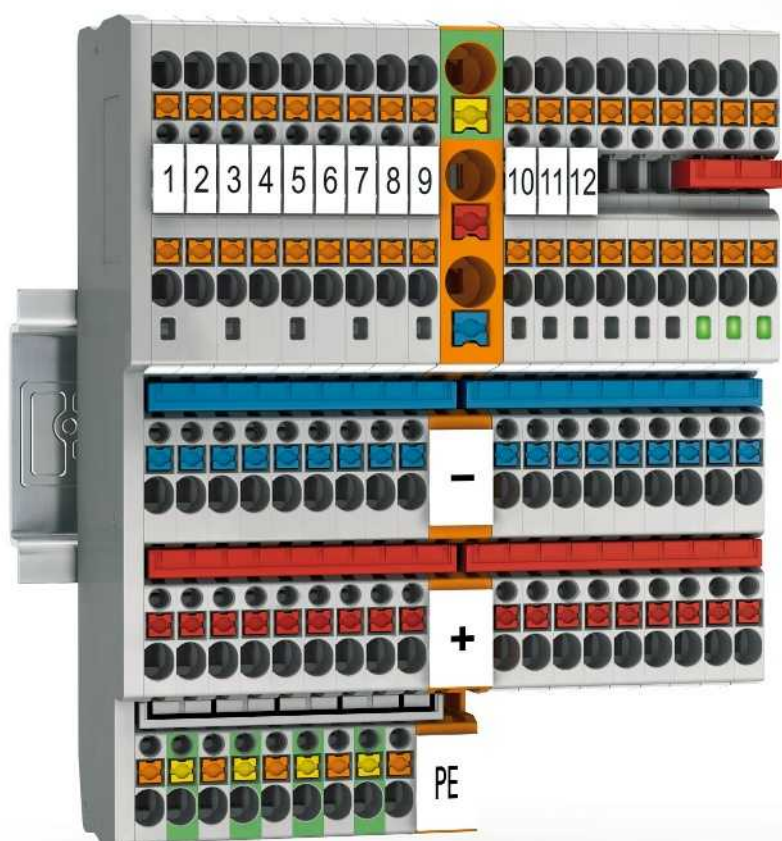


# Электротехнические клеммы

## 2013 / 2014





### **Разъёмы для монтажа на печатную плату и корпуса для электронных устройств**

- Клеммы и разъёмы для печатных плат
- Корпуса электронных устройств

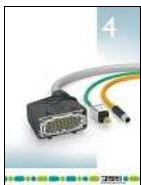


### **Разъёмы для полевых устройств**

- Разъёмы
- Кабели и проводники



## **Электротехнические клеммы**



### **Полевая кабельная разводка и промышленные соединители**

- Кабельная разводка для датчиков и исполнительных элементов
- Кабели и разъёмы



### **Маркировка, инструменты и принадлежности для монтажа**

- Маркировка и нанесение обозначений
- Инструменты
- Монтажный и установочный материал



### **Защита от перенапряжений и источники питания**

- Система контроля тока молнии
- Помехоподавляющие фильтры и защита от импульсных перенапряжений
- Источники питания и ИБП
- Устройства защиты (автоматические выключатели)



### **Интерфейсные технологии и коммутационные устройства**

- Электронные коммутационные устройства и управление электродвигателем
- Измерительные, управляющие и регулирующие устройства
- Устройства мониторинга и контроля
- Релейные модули • Системная кабельная разводка для контроллеров



### **Контроллеры, системы ввода-вывода и устройства для сетевой инфраструктуры**

- Компоненты для сети Ethernet • Устройства для функциональной безопасности • Операторские панели и промышленные ПК • Системы ввода/вывода
- Промышленные системы освещения и сигнализации • Промышленные системы передачи данных
- Компоненты и системы для полевых шин • Беспроводная передача данных
- Технологическая инфраструктура • Программное обеспечение • Контроллеры



# Содержание

<b>Обзор продукции</b>			<b>2</b>
Отсюда Вы можете перейти прямо к интересующему Вас продукту			
<b>Характеристики системы</b>			<b>12</b>
CLIPLINE complete			
	Винтовые клеммы UT		<b>23</b>
	Клеммы PT с зажимами Push-in		<b>101</b>
	Клеммы с пружинными зажимами ST		<b>201</b>
<b>Электротехнические клеммы</b>	Клеммы для быстрого монтажа QT		<b>305</b>
CLIPLINE complete			
	Штекерные элементы COMBI		<b>329</b>
	Болтовые клеммы RT		<b>449</b>
	Принадлежности		<b>469</b>
<b>Электротехнические клеммы</b>	Универсальные клеммы UK		<b>489</b>
	Клеммы для подключения экрана SK		<b>655</b>
<b>Решения для отдельных отраслей</b>			<b>695</b>
<b>Услуги</b>	Клеммные сборки и распределительные коробки, ПО для проектирования и маркировки		<b>706</b>
<b>Техническая информация и указатель</b>			<b>706</b>

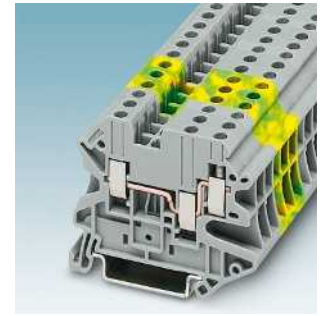
### Винтовые клеммы UT



Проходные и заземляющие винтовые клеммы UT ... Стр. 26



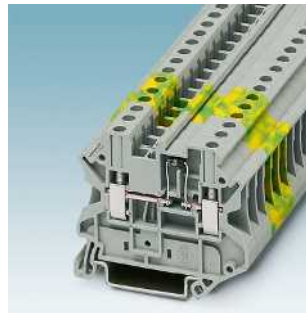
Сильноточные и заземляющие винтовые клеммы UKH ... Стр. 30



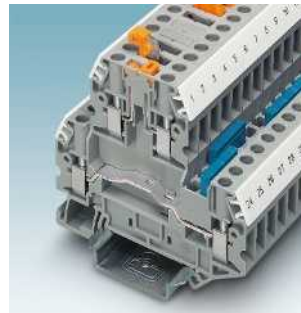
Трех- и четырехвыводные винтовые клеммы UT ...TWIN Стр. 42  
UT ...QUATTRO Стр. 44



Винтовые клеммы с ножевыми размыкателями и встроенными компонентами UT ...-TG, UT ...-MT Стр. 58



Винтовые клеммы со встроенными диодами и проходные клеммы аналогичной формы UT ...-MTD... Стр. 62

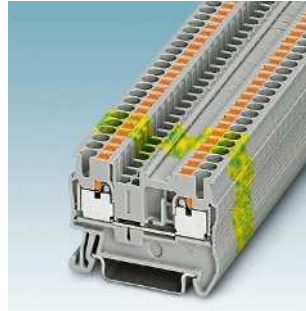


Двухъярусные винтовые клеммы с ножевым размыкателем, клеммы с разрывом цепи и встроенными компонентами UTTB ...-TG, UTTB ...-MT Стр. 66



Винтовые клеммы с размыкателями, для измерительных трансформаторов UTME 4 ... Стр. 68  
UTME 6 ... Стр. 74  
URTK 6 ... Стр. 77

### Клеммы PT с разъемами Push-in



Проходные и заземляющие клеммы с зажимами Push-in PT ... Стр. 104



Сильноточные клеммы с зажимами Push-in PTPOWER 95... Стр. 109



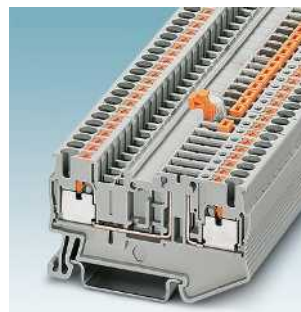
Сильноточные клеммные блоки с зажимами Push-in PTPOWER 95...-F Стр. 110



Клеммы Push-in с держателями предохранителя PT 4-HESI ... Стр. 142  
PT 4-FSI ... Стр. 143



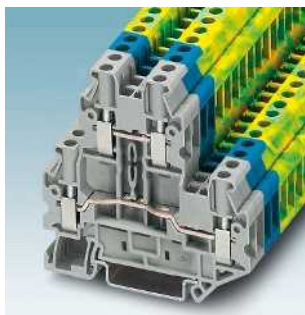
Автоматические защитные выключатели с зажимами Push-in CB ... Стр. 144



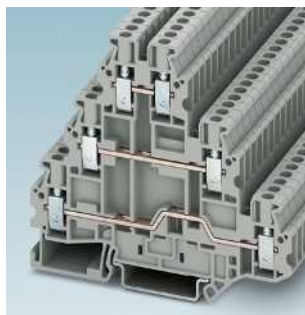
Клеммы Push-in с ножевым размыкателем, с разрывом цепи и встроенными компонентами PT ...-TG Стр. 146  
PT ...-MT Стр. 150



Клеммы Push-in с размыкателями для измерительных трансформаторов PTME 4 ... Стр. 154  
PTME 6 ... Стр. 156



Двухъярусные клеммы с винтовыми зажимами  
UTTВ ... Стр. 46



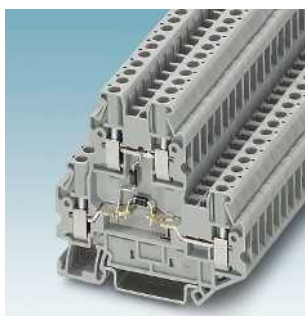
Трёхъярусные клеммы с винтовыми зажимами  
UT 2,5-3... Стр. 50



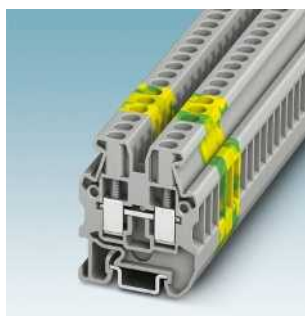
Винтовые клеммы с держателями предохранителей  
UT ...-HESI, UT ...-HEDI Стр. 52



Автоматические защитные выключатели с винтовыми разъемами  
UT 6-TMC... Стр. 57



Двухъярусные винтовые клеммы со встроенными диодами  
UTTВ 2,5-DIO... Стр. 78



Проходные и заземляющие мини-клеммы  
MUT ... Стр. 80



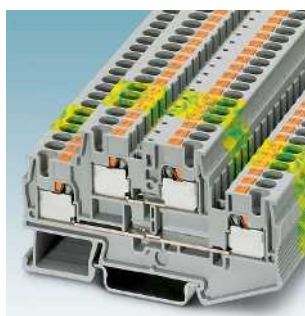
Винтовые клеммы с размыкателем для нейтрального провода  
UTN ... Стр. 86



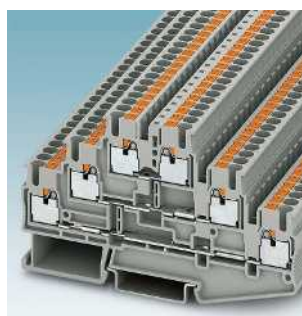
Трёхъярусные клеммы для распределительных сетей зданий  
UTI 2,5... Стр. 90



Трех- и четырехвыводные клеммы с зажимами Push-in  
PT...-TWIN Стр. 116  
PT...-QUATTRO Стр. 124



Двухъярусные клеммы с зажимами Push-in  
РТТВ... Стр. 128



Трёхъярусные клеммы с зажимами Push-in  
PT 1,5/S-3L... Стр. 134  
PT 2,5-3L... Стр. 136



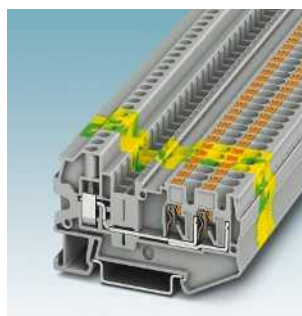
Клеммы для питания датчиков и исполнительных устройств с зажимами Push-in  
PTIO ... Стр. 138



Разделительные и диодные клеммы Push-in для фотогальванических установок  
PTME ... HV Стр. 159



Клеммы Push-in для установки компонентов  
PT...-DIO... Стр. 160  
РТТВ 2,5-DIO... Стр. 162



Гибридные клеммы с односторонним винтовым разъемом  
PTU ...-TWIN Стр. 164

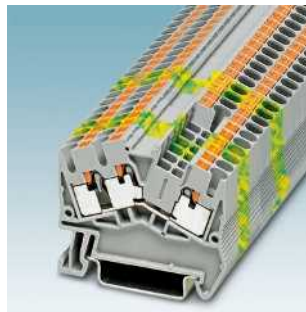


Гибридные клеммные блоки для распределения потенциалов, с односторонним винтовым разъемом  
PTU 16... Стр. 166

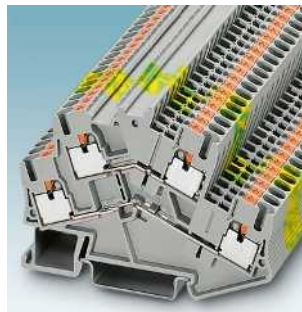




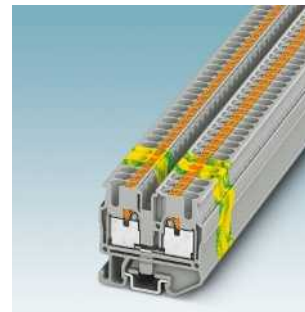
Проходные и заземляющие клеммы с зажимами Push-in, угловое исполнение PTS... Стр. 168



Трех- и четырехпроводные клеммы с зажимами Push-in, угловое исполнение PTS...-TWIN Стр. 169  
PTS...-QUATTRO Стр. 170

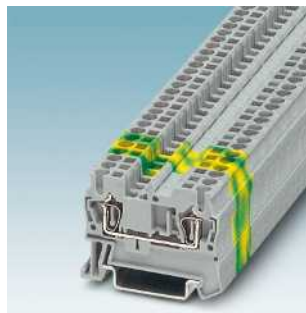


Двухъярусные клеммы с зажимами Push-in, угловое исполнение PTTBS... Стр. 171



Проходные и заземляющие мини-клеммы MPT... Стр. 176

### Клеммы с пружинными зажимами ST



Пружинные проходные и заземляющие клеммы ST... Стр. 204  
ST...-TWIN Стр. 212  
ST...-QUATTRO Стр. 220



Двухъярусные клеммы с пружинными зажимами STTB... Стр. 226



Трехъярусные клеммы с пружинными зажимами ST 2,5-3L Стр. 232



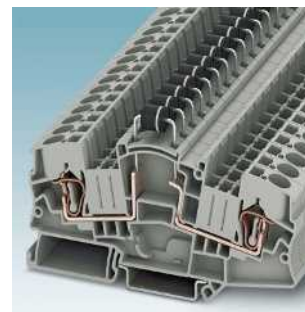
Пружинные клеммы с ножевым размыкателем, с разрывом цепи и встроенными компонентами ST...-TG Стр. 246  
ST...-MT Стр. 248



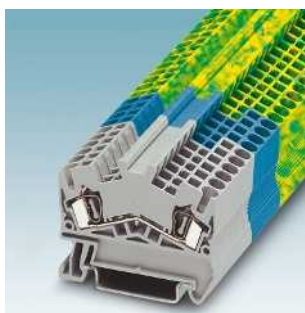
Пружинные 2-ярусные клеммы с ножевым размыкателем, с разрывом цепи и для установки компонентов STTBS...-TG Стр. 247  
STTBS...-MT Стр. 251



Пружинные клеммы с размыкателями для измерительных трансформаторов STME 6... Стр. 252  
STME 6 HV 1000 Стр. 254



Пружинные клеммы со встроенными диодами STME 6-DIO... Стр. 255



Пружинные проходные и заземляющие клеммы, угловое исполнение STS... Стр. 268



Пружинные трех- и четырехпроводные клеммы, угловое исполнение STS...-TWIN Стр. 272  
STS...-QUATTRO Стр. 276



Двухъярусные клеммы с пружинными зажимами, угловое исполнение STTBS... Стр. 278



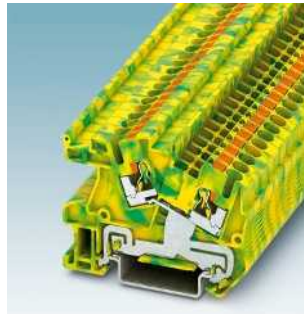
Пружинные клеммы с ножевым размыкателем, с разрывом цепи и со встроенными электронными компонентами, угловое исполнение STS...-TG, STS...-MT... Стр. 280



Отсюда Вы можете перейти прямо к интересующему Вас продукту



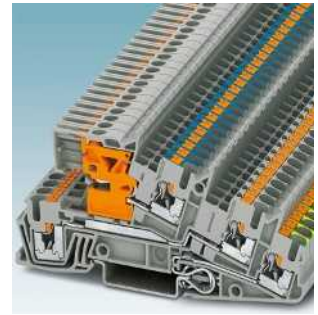
Проходные клеммы Push-in для распределительных сетей зданий PTI ... Стр. 180



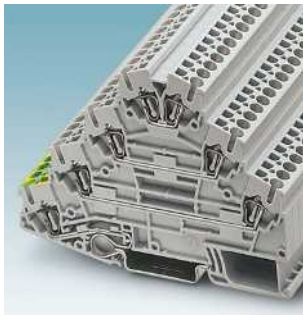
Заземляющие монтажные клеммы с зажимами Push-in PTI...-PE Стр. 182



Клеммы с отсоединяемой шиной нулевого рабочего проводника, с зажимами Push-in PTN... Стр. 184



Трехъярусные клеммы Push-in для распределительных сетей зданий PTI 2,5 ... Стр. 186



Четырехъярусные клеммы с пружинными зажимами ST 2,5-PE/3L Стр. 235



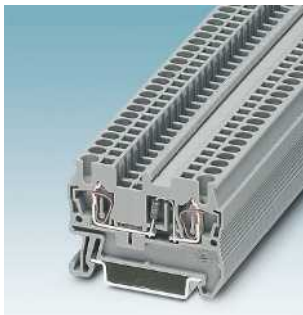
Клеммы для датчиков и исполнительных устройств STIO ... Стр. 236



Пружинные клеммы-разветвители и распределительные клеммы ZPV ... Стр. 240  
ZRV ... Стр. 241



Клеммы с пружинными зажимами с держателями предохранителей и с рычажными размыкателями ST ...-HESI, ST ...-HEDI Стр. 242



Пружинные клеммы со встроенными диодами ST ...-DIO Стр. 258



Пружинные 2-ярусные клеммы со встроенными диодами STTB ...-DIO Стр. 260



Гибридные клеммы с пружинными и винтовыми зажимами STU ... Стр. 262



Гибридные клеммы с пружинными и винтовыми зажимами STU 35/4x10 ... Стр. 264



Пружинные клеммы с размыкателями для нейтральных проводов STN ... Стр. 286



Трехъярусные пружинные клеммы STI 2,5 ... Стр. 288

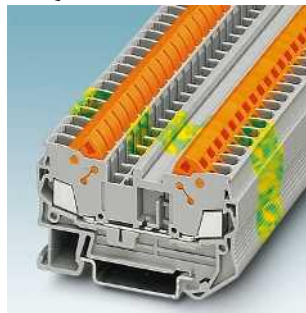


Трехъярусные пружинные клеммы STI 2,5-PE/L/LTB Стр. 291



Пружинные мини-клеммы с вертикальным подсоединением проводников MSB 2,5 ... Стр. 294  
Пружинные мини-клеммы с горизонтальным подсоединением проводников MSBV 2,5 ... Стр. 300

### Клеммы для быстрого монтажа QT

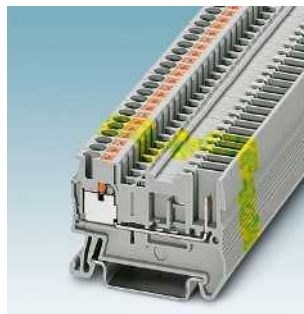
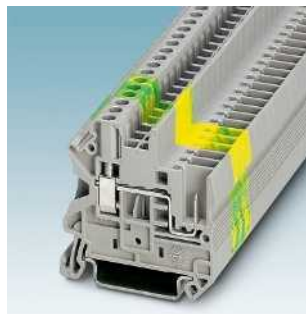


Проходные и заземляющие клеммы для быстрого монтажа  
QTC ... Стр. 308

Трех-, четырехпроводниковые клеммы с зажимами для быстрого монтажа  
QTC...-TWIN Стр. 309  
QTC...-QUATTRO Стр. 309

Двухъярусные клеммы со встроенными диодами, для быстрого монтажа  
QTTCSB ... Стр. 312

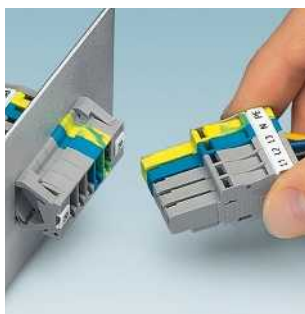
### Штекерные соединительные компоненты COMBI



Штекерные клеммы с винтовыми зажимами  
UT-COMBI ... Стр. 336

Штекерные клеммы с зажимами Push-in  
PT-COMBI ... Стр. 348

Штекерные клеммы с пружинными зажимами  
ST-COMBI ... Стр. 376



Штекерные клеммы с пружинными зажимами для проходного монтажа  
SSL 2,5 Стр. 405

Ответная часть разъема для подключения печатных плат  
ST...-PCB ... Стр. 406

Наборные штекеры COMBI с винтовыми зажимами  
UP ... Стр. 408

Наборные штекеры COMBI с винтовыми зажимами, для самостоятельной сборки  
UP...1-L Стр. 410



Наборные штекеры COMBI с зажимами для быстрого монтажа  
QP ... Стр. 424

Наборные штекеры COMBI с зажимами для быстрого монтажа, для самостоятельной сборки  
QP...1-L Стр. 425

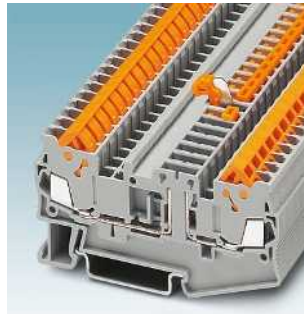
Защелка-фиксатор  
PR ..., UPR ... Стр. 428

Фиксаторы и приспособления для снятия нагрузки на провод  
PR ..., PRZ ... Стр. 429

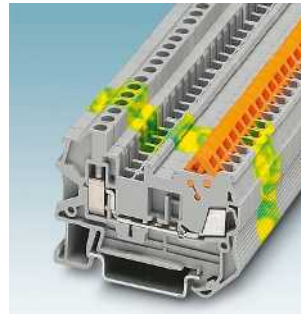




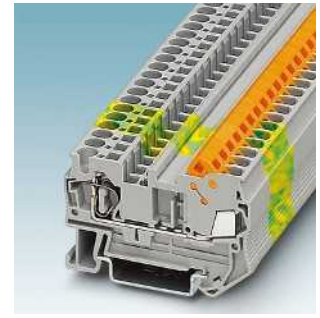
Клеммы быстрого монтажа с держателями предохранителей  
QTC 2,5-HESI, QTC 2,5-HEDI Стр. 314



Клеммы быстрого монтажа с ножовым размыкателем, с разрывом цепи и встроенными компонентами  
QTC ...-TG, QTC ...-MT Стр. 316



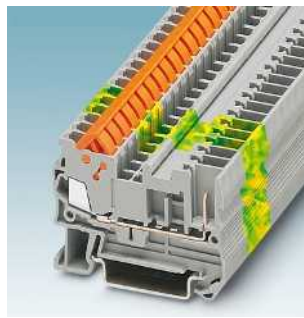
Гибридные винтовые клеммы с зажимами для быстрого монтажа  
QTCU ... Стр. 320



Гибридные клеммы с пружинными зажимами и зажимами для быстрого монтажа  
QTCS ... Стр. 324



Штекерные клеммы, вариант с двухсторонними штыревыми контактами  
ST .../2P, ST ...-QUATTRO/4P Стр. 360



Штекерные клеммы с системой быстрого монтажа  
QT-COMBI ... Стр. 390



Штекерные клеммы с разъемом Push-in  
PPC ... Стр. 392



Штекерные клеммы с разъемом Push-in для самостоятельной сборки  
PPC .../1-L Стр. 394



Наборные штекеры COMBI с зажимами Push-in  
PP-H ... Стр. 412



Наборные штекеры COMBI с зажимами Push-in, для самостоятельной сборки  
PP-H .../1-L Стр. 414



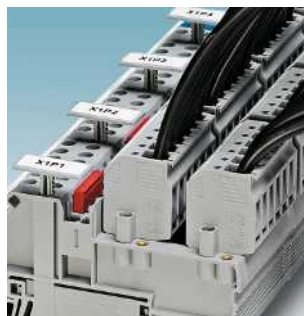
Наборные штекеры COMBI с пружинными зажимами  
SP ... Стр. 416



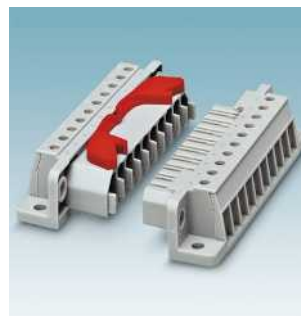
Наборные штекеры COMBI с пружинными зажимами, для самостоятельной сборки  
SP .../1-L Стр. 420



Корпус кабельного разъема для штекера COMBI  
PH ... Стр. 432



Крышка стопорного фланца DFS ... Стр. 435  
Резьбовой фланец и фланцевая крышка UP ...-F Стр. 436

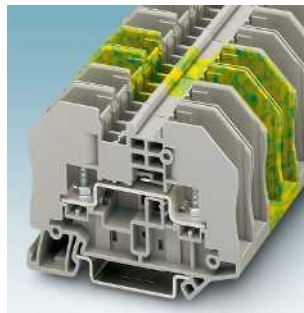
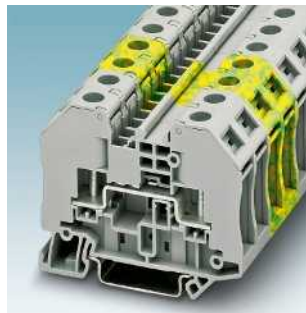


Сильноточные соединители HCC ... Стр. 438



Штекерные блоки для крепления на монтажной рейке  
PCVK ... Стр. 441

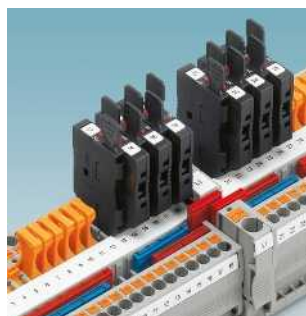
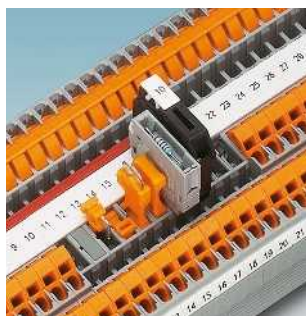
### Болтовые клеммы RT



Болтовые клеммы, проходные и с разрывом цепи  
RT ... Стр. 452

Болтовые клеммы, проходные и с разрывом цепи, открытое исполнение  
RTO ... Стр. 456

Болтовые клеммы  
HV M ... Стр. 461

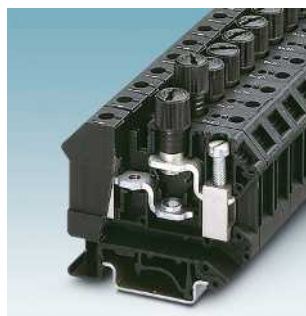


Разъединители и штекеры с электронными компонентами  
P... Стр. 480

Штекерный модуль с предохранителем  
P-FU...-5 Стр. 483

Держатели табличек / предупредительные таблички  
STP ... Стр. 484  
Описание концевых держателей и монтажных реек приведено в каталоге 5

### Универсальный

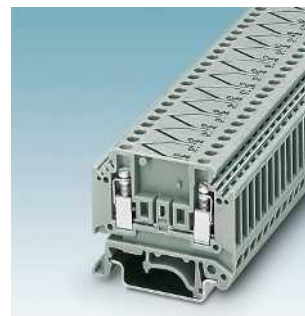
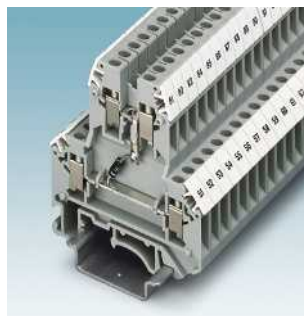
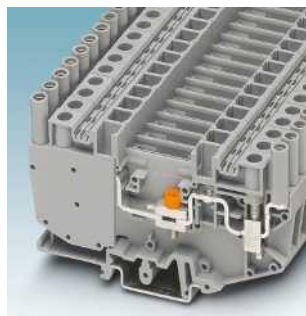
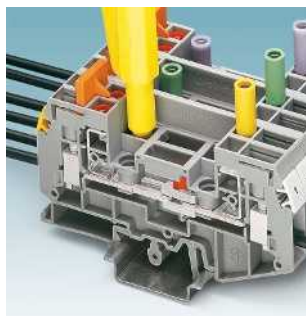


Клеммы с держателями предохранителей  
UK 5-HESI N Стр. 524

Клеммы с держателями предохранителей  
UK ...-DREHSI Стр. 530

Клеммы с держателем для предохранителей NEOZED® и DIAZED®  
USEN ... Стр. 540

Базовые клеммы для разъединителей и штекеров с электронными компонентами  
UK ...-TG Стр. 542



Клеммы для продольного и поперечного переключения  
URTK 6 Стр. 559

Измерительные клеммы  
URTK/SP Стр. 561

2-ярусные клеммы со встроенными диодами  
UKK ...-DIO Стр. 562

Клеммы для термоэлектрических преобразователей  
MTKD ... Стр. 566



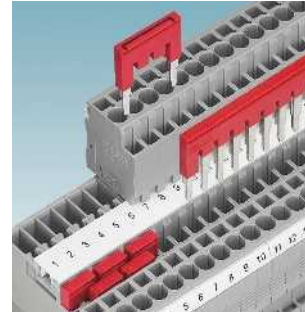
Принадлежности



Сильноточные клеммы

UHV ...

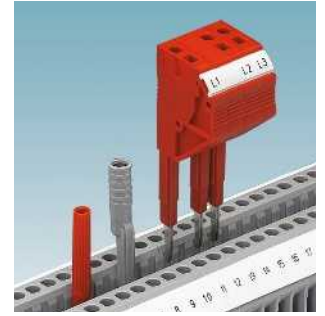
Стр. 464



Штекерные перемычки

FBS ...

Стр. 472



Принадлежности для тестирования

PS ..., MPS ..., PAI ...

Стр. 478

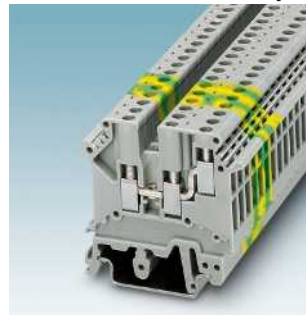
Клеммные блоки UK, клеммы для подключения экрана SK



Прходные и заземляющие клеммы

UK ..., USLKG ...

Стр. 492



Трех-, четырехъярусные клеммы

UK ...-TWIN  
UDK ...

Стр. 500  
Стр. 504



Двухъярусные клеммы

UKK ...

Стр. 506



Клеммы для датчиков и исполнительных устройств

DIK ..., DOK ..., VIOK ...

Стр. 514



Разъединители, штекеры с предохранителями и компонентами

ST-BE, BES 6

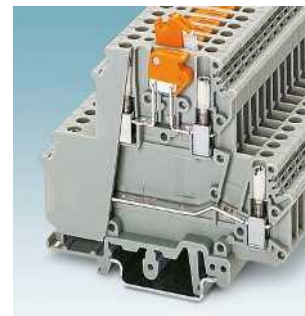
Стр. 544



Клеммы с ножевыми размыкателями

MTK ...  
UK ...MTK

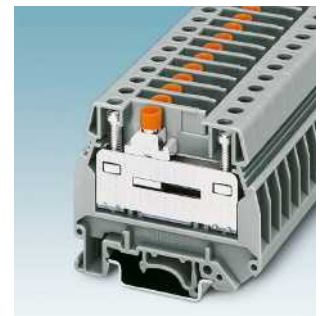
Стр. 548  
Стр. 549



Двухъярусные клеммные модули с размыкателями

UKK ...MTK

Стр. 550



Клеммы для поперечного переключения

UGSK/S

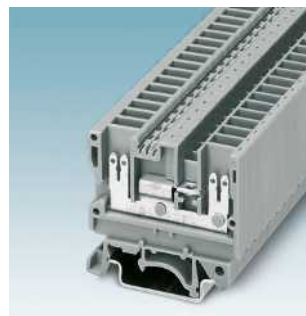
Стр. 553



Клеммы с коммутируемым заземлением

GTF 76

Стр. 567



Клеммы с плоскими контактами

UVKB 4-FS/FS ...

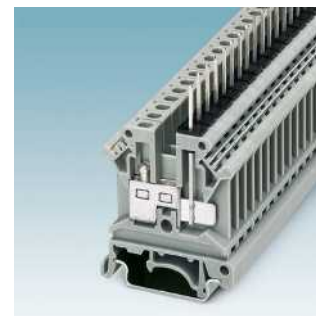
Стр. 568



Клеммы с выводами под пайку

UK ...-LOER

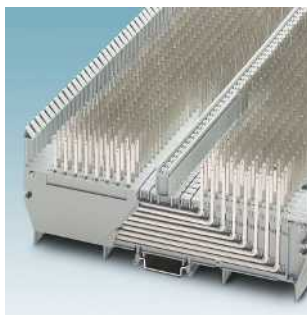
Стр. 574



Клеммы с выводами для подсоединения проводников по технологии TERMI-POINT®

UK ...-TP

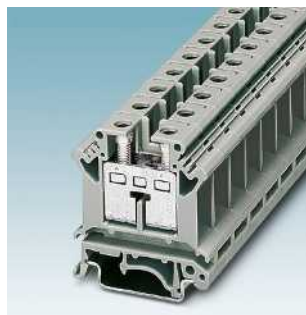
Стр. 576



Распределительные разъемы

RV ...

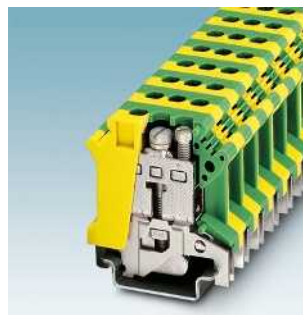
Стр. 578



Винтовые клеммы

UIK ...

Стр. 580



Заземляющие винтовые клеммы

UISLKG ...

Стр. 582



Клеммы с размыкателями для нейтрального провода

UKN ...

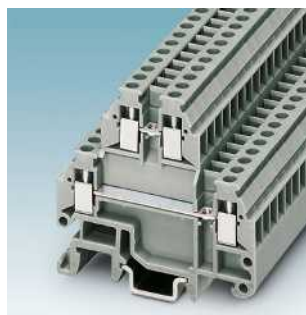
Стр. 583



Микро- и мини-клеммы

MT 1,5 ...

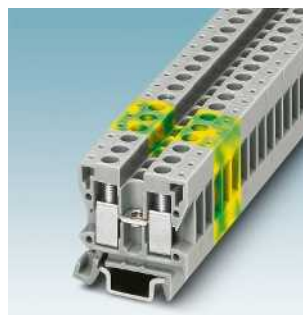
Стр. 602



Микро- и мини-клеммы

MTTB 1,5 ...

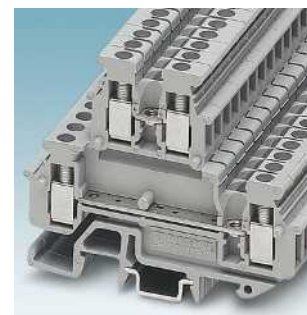
Стр. 605



Винтовые мини-клеммы

MBK ...

Стр. 608



Двухъярусные мини-клеммы

MBKKB ...

Стр. 610



Болтовые клеммы для установки на монтажную рейку

RSC ...

Стр. 626

Болтовые клеммы для быстрого монтажа

RSC ...F

Стр. 627



Приборные клеммы

G ..., GE ...

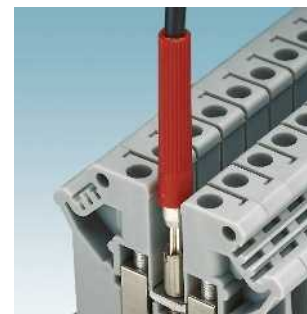
Стр. 630



Распределительные клеммы для основной линии

UDB 2X...

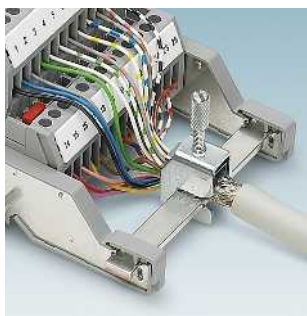
Стр. 634



Тестовый штекер для клемм серии UK

PS ...

Стр. 636



Экранированные опоры для нейтральных магистральных шин

AB-SK ..., AB/SS ...

Стр. 646



Сдвоенные опоры

AB-SK 65-D ...

Стр. 648

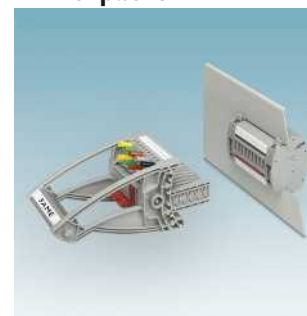


Опоры для непосредственного монтажа

AB ...

Стр. 650

### Решения для отдельных отраслей



Блоки испытательные FAME

FAME ...

Стр. 662





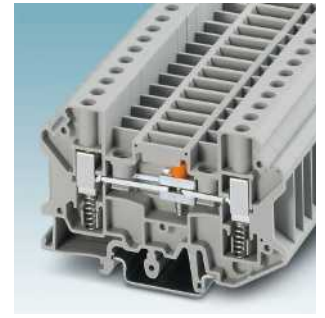
Трёхъярусные клеммы для распределительных сетей зданий  
PIK ... Стр. 586



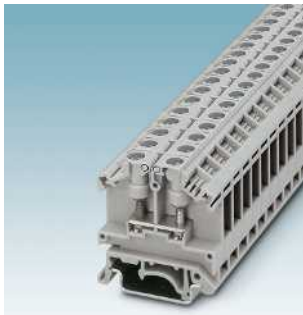
Керамические клеммы  
SSK ... Стр. 592



Винтовые клеммы с пружинной опорой  
USST ... Стр. 596



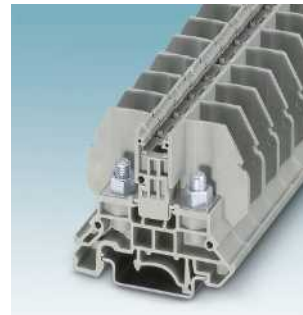
Клеммы-размыкатели с пружинной опорой  
USST-T ... Стр. 600



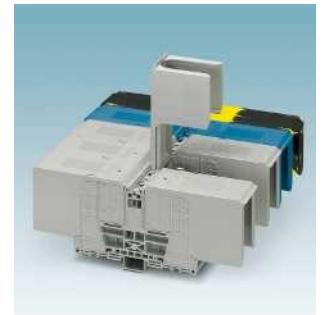
Болтовые клеммы для установки на монтажную рейку  
OTTA ... Стр. 613



Болтовые клеммы с размыкателем  
OTTA 6-T Стр. 616



Болтовые клеммы для установки на монтажную рейку  
RBO ... Стр. 618  
Болтовые клеммы для быстрого монтажа  
RBO ...-F Стр. 619



Болтовые клеммы с защитным кожухом  
RBO ...-HC Стр. 625



Тестовый штекер для клемм серии UK  
MPS ... Стр. 478  
PS-UK ... Стр. 639



Предупредительные таблички  
WS ... Стр. 641



Клеммы для подключения экрана  
SK ... Стр. 642



Клеммы для подключения экрана  
SKS ... Стр. 645

**Услуги: Клеммные сборки, распределительные шкафы**



Кулачковый переключатель  
RS20-US ... Стр. 677



Услуги  
Стр. 695



Клеммные сборки, распределительные шкафы  
Стр. 700

**ПО для проектирования и маркировки**



ПО для проектирования и маркировки  
CLIP PROJECT Стр. 702





# Характеристики системы CLIPLINE complete

Серия уникальной продукции CLIPLINE complete производства Phoenix Contact предоставляет свободный выбор типа подключения. Предлагаются следующие системы подключения:

- Универсальные винтовые клеммы UT
- Клеммы PT с зажимами Push-IN
- Компактные пружинные клеммы ST
- Разъем для быстрого подключения QT QUICKON
- Штекерные клеммы COMBI
- Прочные болтовые клеммы RT.

Вне зависимости от выбранного способа подключения наличие унифицированных принадлежностей и двух рядов шунтирования позволяет объединять клеммы друг с другом в любых комбинациях.

Помимо гибкости система электротехнических клемм CLIPLINE complete отличается еще одним преимуществом. Все перемычки, маркировочные элементы и принадлежности для тестеров стандартизированы, что снижает логистические расходы.

Все электротехнические клеммы серии CLIPLINE complete полностью соответствуют требованиям национальных и международных стандартов. Высокая надежность и качество клемм серии CLIPLINE complete достигается путем проверки каждого изделия на соответствие требованиям директив ATEX. Они могут использоваться во взрывоопасных зонах.

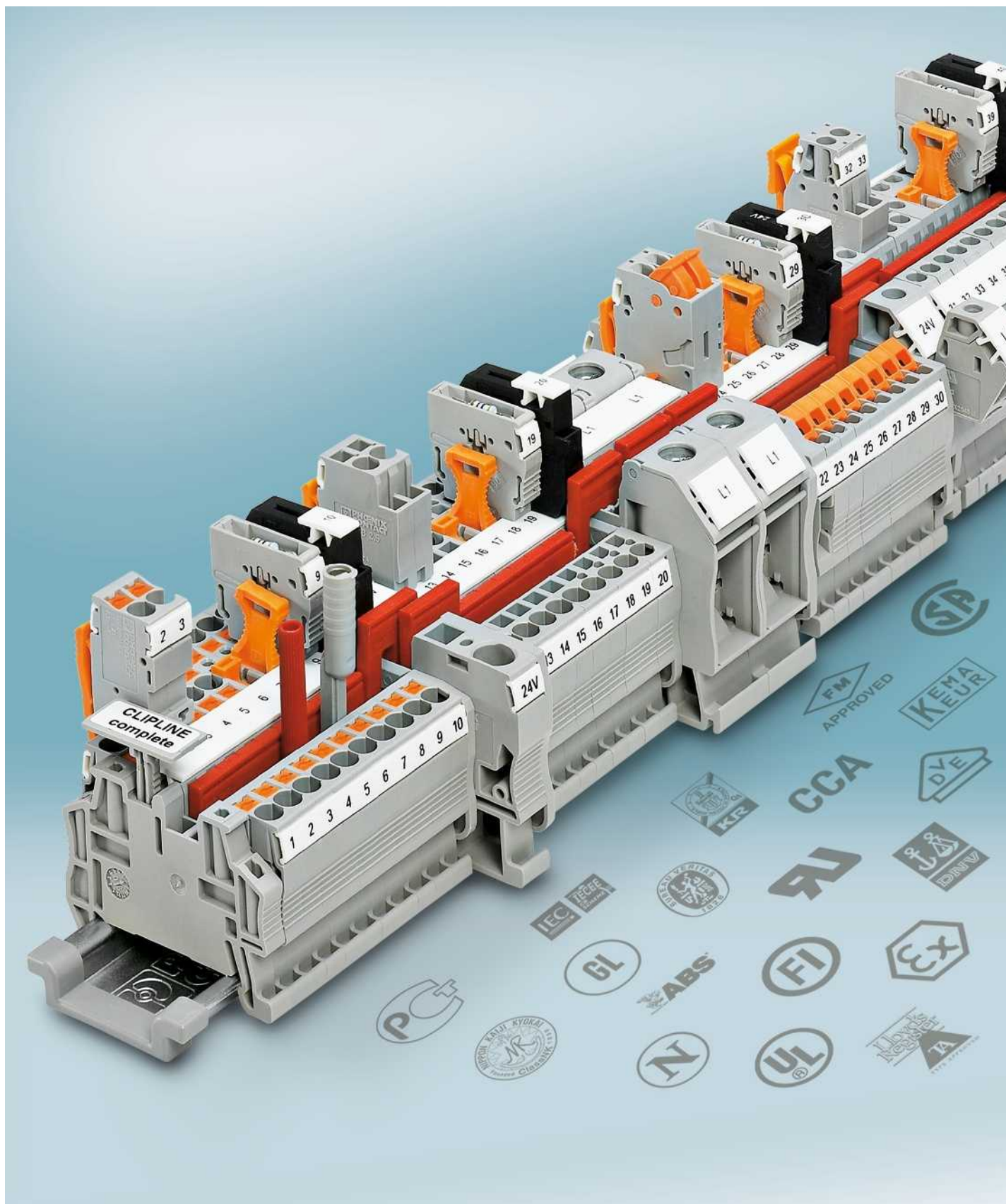
## Обзор продукции

### Характеристики системы

14

# CLIPLINE complete

Все типы подключения - одна система



## Общие сведения

Система CLIPLINE complete предоставляет унифицированные принадлежности для клемм всех типов. Маркировочные элементы и принадлежности для тестеров стандартизованы, что снижает логистические расходы. Кроме того все клеммные модули системы CLIPLINE complete могут применяться в любой комбинации друг с другом. Благодаря унифицированной зоне подключения штекерные соединители COMBI можно объединять в группы согласно индивидуальным требованиям и независимо от типа зажимов.

Электротехнические клеммы серии CLIPLINE complete (винтовые, пружинные, болтовые, с зажимами Push-In и выводами для быстрого монтажа) предоставляют возможность удовлетворить требование каждого заказчика.

## Гибкая система штекерных перемычек

Один тип штекерных перемычек для всех видов подключения. Наличие двух рядов шунтирования в клеммных группах CLIPLINE complete позволяет очень быстро разветвить цепи. Эти ряды располагаются в линию вдоль группы клемм независимо от способа присоединения проводников, что позволяет свободно комбинировать различные клеммы. Штекерные перемычки с количеством выводов от 2 до 50 позволяют быстро решать любые задачи. С помощью перемычек переходного сечения можно соединить, например, винтовые клеммы UT и пружинные клеммы ST.

Штекерные коммутационные перемычки надежно фиксируются в ряду функционального шунтирования при помощи защелки. Они образуют разъемное соединение с соседними клеммами.

## Штекерные соединительные элементы

Система клемм COMBI позволяет сэкономить время при создании модульной структуры приложения. Разъемы COMBI так же, как и электротехнические клеммы, оснащаются винтовыми и пружинными разъемами, а также зажимами Push-In и выводами для быстрого монтажа.

Номинальный ток 41 А и напряжение 1000 В позволяют использовать систему штекерных разъемов как в цепях питания, так и в цепях управления. При этом данная техника соединения выдерживает высокую вибрацию. Как клеммы так и штекеры имеют защиту от прикосновений.

Также предлагается широкий ассортимент принадлежности: от защелок-фиксаторов до зажима для подключения экранирующей оплетки.

## Многофункциональные зоны разрыва цепи

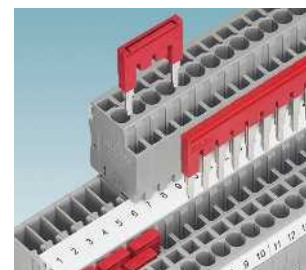
Клеммы с разрывом цепи серии CLIPLINE complete оснащаются стандартизованными гнездами для установки вставок с электронными компонентами. Для клемм данного типа поставляются различные функциональные штекеры. Разделительный штекер обеспечивает простое размыкание цепи. Штекер с держателем предохранителя служит для установки предохранителей. Запатентованные штекеры для размещения компонентов обеспечивают быстрое и надежное подключение радиокомпонентов без применения пайки.

## Маркировочные элементы большого размера

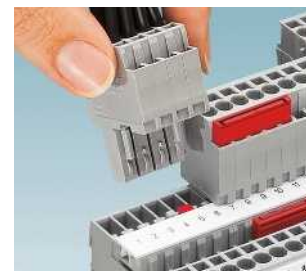
Для клемм CLIPLINE complete поставляются маркировочные элементы с большими полями для обозначений. Такая маркировка позволяет сократить до минимума ошибки при подключении и проведении пуско-наладочных работ и значительно упростить поиск неисправностей и техобслуживание. Для маркировки клеммных групп и блоков дополнительно поставляются крепящиеся на защелках держатели маркировочных табличек с большим полем для обозначений.

## Стандартизованная система тестирования

Система CLIPLINE complete включает в себя широкий ассортимент принадлежностей для тестирования. Все контрольные штекеры подключаются к легкодоступному ряду функционального шунтирования. Для отдельных измерительных проводов в ассортименте контрольный штекер диаметром 2,3 мм. Наборные контрольные штекеры обеспечивают возможность выполнения целого ряда задач в области тестирования. Соответствующие промежуточные элементы позволяют формировать адаптеры различной конфигурации, оптимально согласованные с задачами тестирования.



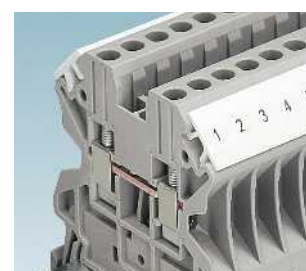
Шунтирование



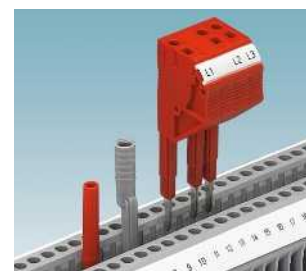
Вставка



Разделение



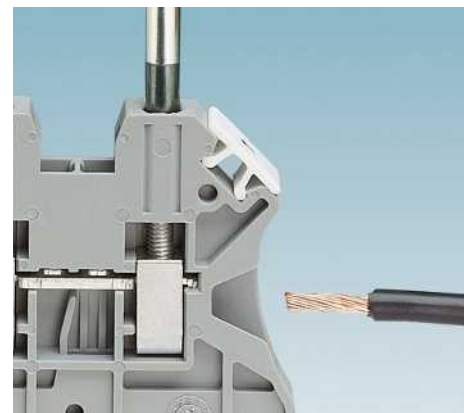
Маркировка



Тестирование



## Характеристики системы Винтовой зажим



### Свойства материалов

Металлические части винтовых клемм UT изготавливаются из высококачественных медных сплавов, стойких к коррозии и образованию усталостных трещин. Это препятствует образованию гидроксида меди при высокой влажности и исключает опасность возникновения коррозии. Вследствие чего удастся избежать таких нежелательных последствий, как плохой контакт и заклинивание винтов. Еще одно преимущество - низкое нагревание благодаря высокой электрической проводимости. Поверхность металлических частей защищена не содержащим свинца гальваническим покрытием на основе никеля или олова.

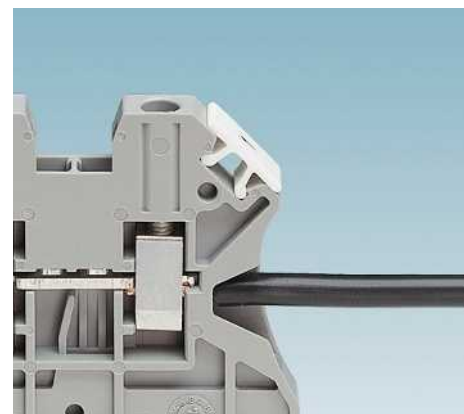
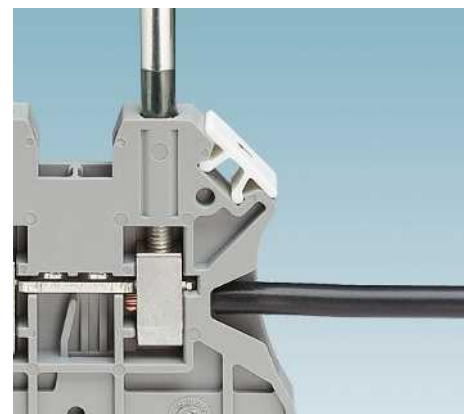
Изолирующие корпуса винтовых клемм UT изготавливаются из перерабатываемого полиамида PA 6.6. Этот эластичный ударопрочный пластик не содержит галогена и не подвержен воздействию УФ-излучения. Среди других преимуществ следует выделить высокую тропико- и термостойкость, а также химическую стойкость и превосходные характеристики старения. Полиамид 6.6 может использоваться при температуре окружающей среды до 130 °С и соответствует классу воспламеняемости V0 согласно UL 94.

### Технология подключения

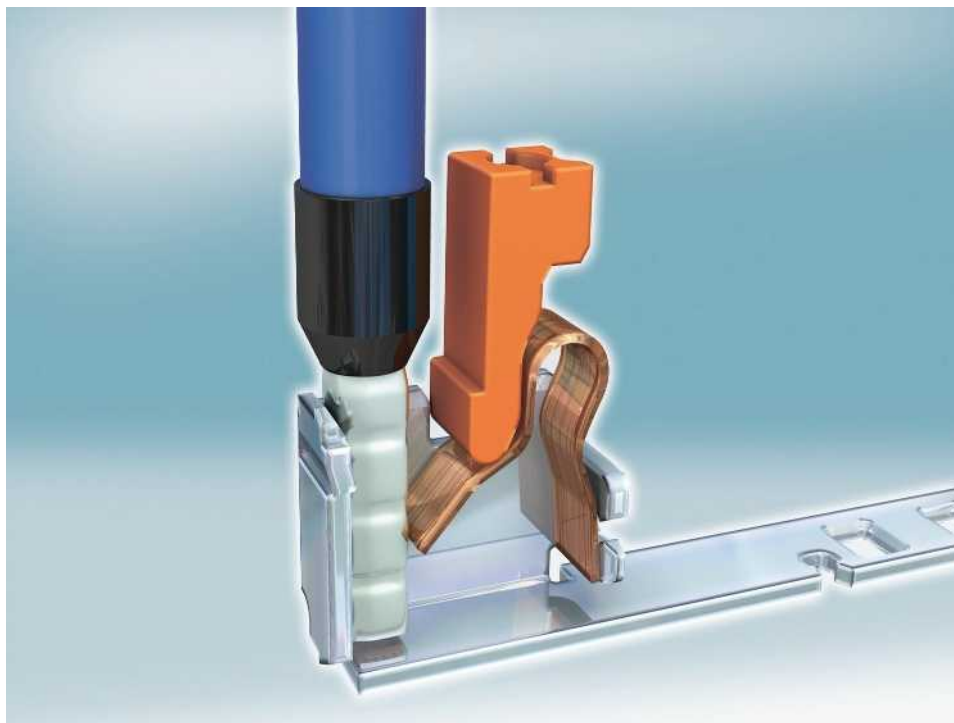
Клеммы UT с винтовыми зажимами соответствуют самым высоким требованиям. Они зарекомендовали себя в течение более чем 80 лет в самых разных областях применения. Основная их особенность - подключение проводников не требует обслуживания. Клеммные зажимы не требуют периодической проверки затяжки. Ослаблению препятствует разработанная Phoenix Contact технология Reakdyn, в которой используется подпружиненная шайба.

Винтовые клеммы Phoenix Contact UT могут использоваться без предварительной подготовки. Для защиты жил от расплетания могут применяться кабельные наконечники. Подключение нескольких проводников к одному зажиму - часто используемая на практике возможность винтовых клемм.

Газонепроницаемое и долговременное соединение обеспечивается даже для проводников с большим сечением до 240 мм<sup>2</sup>.



## Характеристики системы Клеммы с зажимами Push-in



### Свойства материалов

Все металлические части клемм с зажимами Push-in изготовлены из устойчивого к воздействию коррозии материала. Токпроводящие металлические части состоят из высококачественного медного сплава. Высокая электрическая проводимость гарантирует слабый нагрев контактов. Наружные поверхности дополнительно защищаются не содержащим свинца гальваническим покрытием на основе никеля или олова.

Контактная ЭДС клемм с зажимами Push-in обеспечивается пружинными элементами из высокопрочной хромоникелевой стали.

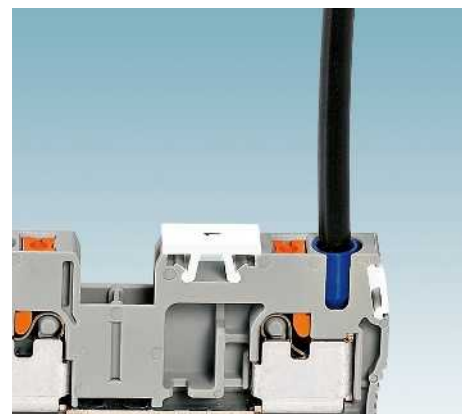
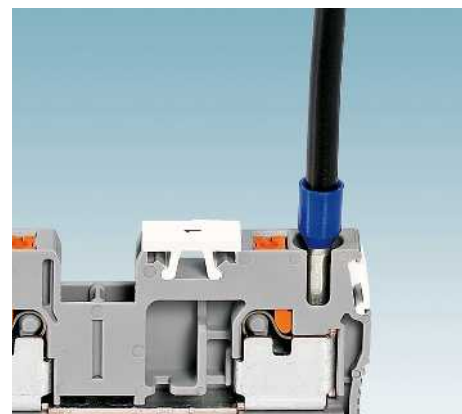
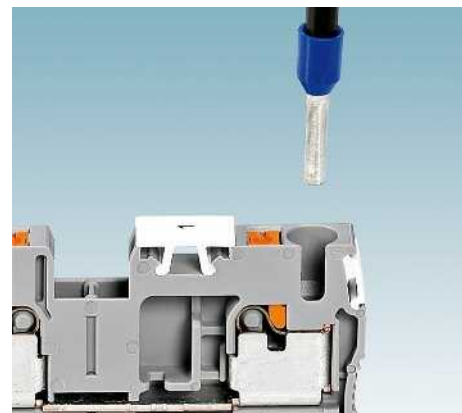
Изолирующие корпуса клемм изготавливаются из перерабатываемого полиамида PA 6.6. Этот эластичный ударопрочный пластик не содержит галогена и не подвержен воздействию УФ-излучения. Среди других преимуществ следует выделить высокую тропико- и термостойкость, а также химическую стойкость и превосходные характеристики старения. Полиамид 6.6 может использоваться при температуре окружающей среды до 130 °C и соответствует классу воспламеняемости V0 согласно UL 94.

### Технология подключения

Клеммы РТ с разъемами Push-in предназначены для прямого подключения проводов. Это означает, что жесткие проводники и проводники с кабельными наконечниками подсоединяются к клеммам без использования инструмента.

Благодаря пружине особой формы можно легко вставлять проводники с кабельными наконечниками сечением от 0,34 мм<sup>2</sup> до 95 мм<sup>2</sup>. При введении провода контактная пружина автоматически разжимается и обеспечивает необходимое усилие прижима к токпроводящей шине. Чтобы отжать пружину, например, для извлечения провода или для подсоединения провода с меньшим сечением от 0,14 мм<sup>2</sup>, достаточно нажать на нажимной механизм, не опасаясь контакта с токоведущими деталями. Для этого можно использовать отвертку любого типа.

Способ подключения РТ сертифицирован и прошел испытания на соответствие требованиям различных норм. Сюда относятся вибростойкость по стандарту для железнодорожного оборудования EN 50155, а также ударная прочность и коррозионная стойкость согласно действующим стандартам для судостроительной промышленности. Кроме того, имеется сертификат для применения в зонах с повышенной взрывобезопасностью.



# Характеристики системы Пружинный зажим



### Свойства материалов

Все металлические части пружинных клемм изготавливаются из устойчивых к воздействию коррозии материалов. Токпроводящие металлические части состоят из высококачественного медного сплава. Высокая электрическая проводимость гарантирует слабый нагрев контактов. Наружные поверхности дополнительно защищаются не содержащим свинца гальваническим покрытием на основе никеля или олова.

Необходимое усилие сжатия пружинных контактов обеспечивается пружинными элементами из высокопрочной хромоникелевой стали.

Изолирующие корпуса пружинных клемм изготавливаются из перерабатываемого полиамида PA 6.6. Этот эластичный ударопрочный пластик не содержит галогена и не подвержен воздействию УФ-излучения. Среди других преимуществ следует выделить высокую тропико- и термостойкость, а также химическую стойкость и превосходные характеристики старения. Полиамид 6.6 может использоваться при температуре окружающей среды до 130 °C и соответствует классу воспламеняемости V0 согласно UL 94.

### Технология подключения

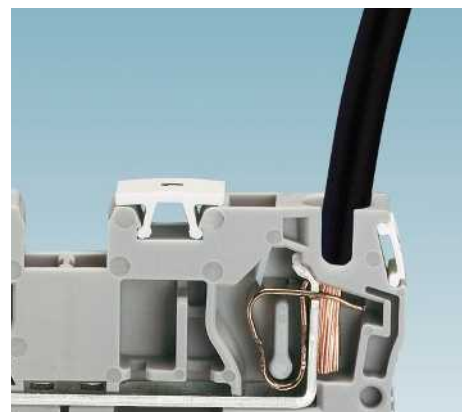
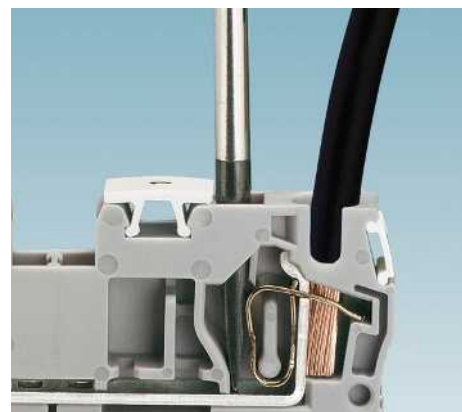
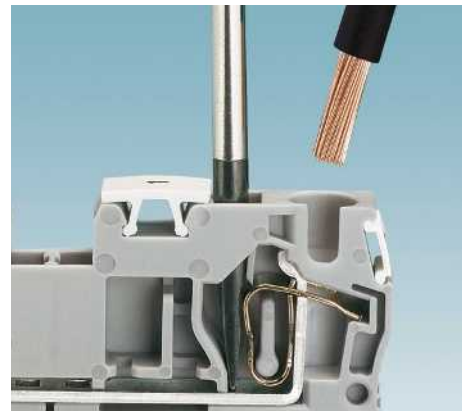
Пружинные клеммы ST обеспечивают надежный подпружиненный контакт.

Усилие зажима не требует регулировки: при подсоединении образуется устойчивое к вибрации, газонепроницаемое и стабильное соединение.

Для подсоединения проводников необходима обычная отвертка. После вставки проводника в соответствующее гнездо клеммы и извлечения отвертки зажим проводника осуществляется автоматически. Подсоединение осуществляется спереди, то есть проводник и отвертка вставляются параллельно в одном направлении.

Возможно подсоединение без предварительной подготовки любых медных проводников сечением до 35 мм<sup>2</sup>. Для защиты жил от расплетания могут применяться кабельные наконечники.

Пружинные клеммы Phoenix Contact имеют большие входные отверстия, что позволяет подсоединять к ним проводники с кабельными наконечниками с изоляционной втулкой соответствующего номинального сечения.





## Характеристики системы Клеммы для быстрого подключения



### Свойства материалов

Запатентованная контактная металлическая часть клеммы для быстрого монтажа QT изготавливается из специального высококачественного медного сплава. Это, а также высокая электропроводность обеспечивает высокую упругость пружинных частей.

Поверхность металлических частей защищена не содержащим свинца гальваническим покрытием на основе никеля или олова.

Изолирующие корпуса клемм для быстрого подключения изготавливаются из регенерируемого полиамида PA 6.6. Этот эластичный ударпрочный пластик не содержит галогена и не подвержен воздействию УФ-излучения. Среди других преимуществ следует выделить высокую тропико- и термистойкость, а также химическую стойкость и превосходные характеристики старения. Полиамид 6.6 может использоваться при температуре окружающей среды до 130 °C и соответствует классу воспламеняемости V0 согласно UL 94.

### Технология подключения

Электротехнические клеммные блоки QT серии QUICKON предназначены для максимально быстрого подсоединения проводников. Снимать изоляцию и выполнять предварительную подготовку проводника не требуется, нужно только отрезать его по длине и через секунду электрическое соединение готово.

Важная особенность данных клемм - поворотный фиксирующий механизм малого размера. Простота подсоединения позволяет сократить время монтажа на 60 %.

Правильное подсоединение и отсоединение, осуществляемое стандартной отверткой, сопровождается характерным щелчком в начальном и конечном положении.

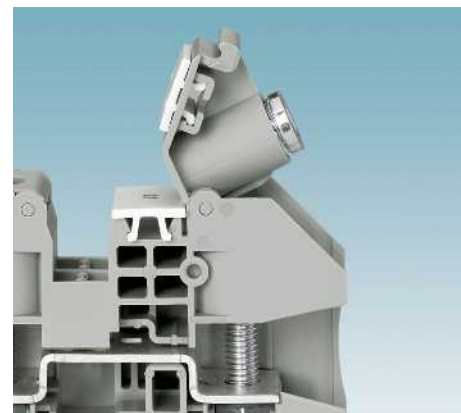
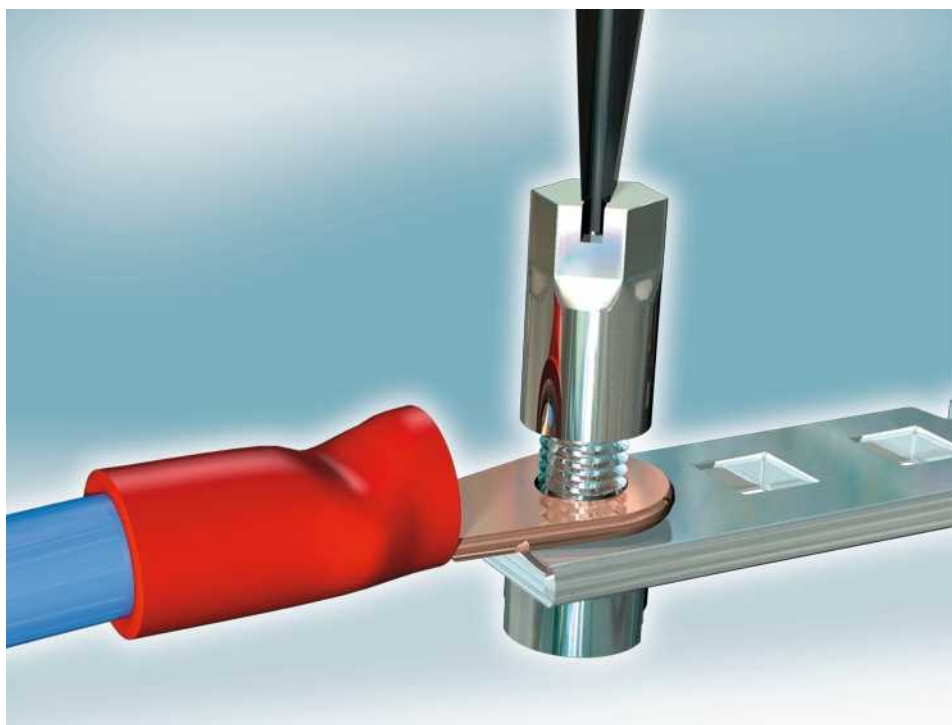
Жесткие и гибкие проводники сечением от 0,25 до 2,5 мм<sup>2</sup> могут соединяться без вспомогательных средств, например, направляющих втулок.

При подсоединении проводника с него снимается изоляция, при этом он надежно фиксируется, образуя газонепроницаемое соединение с большой площадью контакта.

Высокое качество клемм для быстрого монтажа QUICKON подтверждено сертификатами на соответствие стандартам по взрывобезопасности (Ex e), которым также соответствуют винтовые и пружинные клеммы.



## Характеристики системы Болтовые зажимы



### Свойства материалов

Все металлические части болтовых клемм изготовлены из устойчивого к воздействию коррозии материала. Токопроводящие металлические части состоят из высококачественного медного сплава. Высокая электрическая проводимость гарантирует слабый нагрев контактов. Наружные поверхности дополнительно защищаются не содержащим свинца гальваническим покрытием на основе никеля или олова.

Изолирующие корпуса болтовых клемм изготавливаются из перерабатываемого полиамида PA 6.6. Этот эластичный ударопрочный пластик не содержит галогена и не подвержен воздействию УФ-излучения. Среди других преимуществ следует выделить высокую тропико- и термостойкость, а также химическую стойкость и превосходные характеристики старения.

Полиамид 6.6 может использоваться при температуре окружающей среды до 130 °C и соответствует классу воспламеняемости V0 согласно UL 94.

### Технология подключения

Прочные болтовые клеммы были разработаны специально для удобного подсоединения с использованием кольцевых кабельных наконечников.

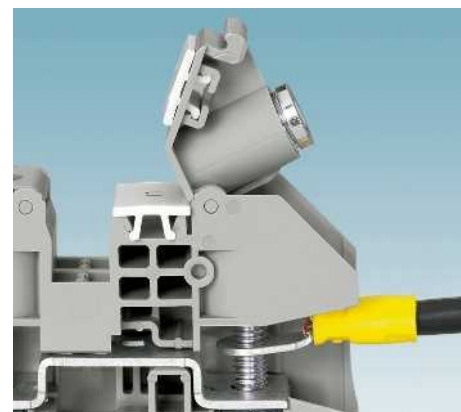
Отличительным признаком является откидная крышка с невыпадающими накладными гайками. Это обеспечивает быстрое соединение с использованием кольцевых кабельных наконечников.

Встроенная защита от самопроизвольного раскручивания в форме шайбы с пружинным стопором гарантирует безопасность эксплуатации под вибрацией и ударными нагрузками.

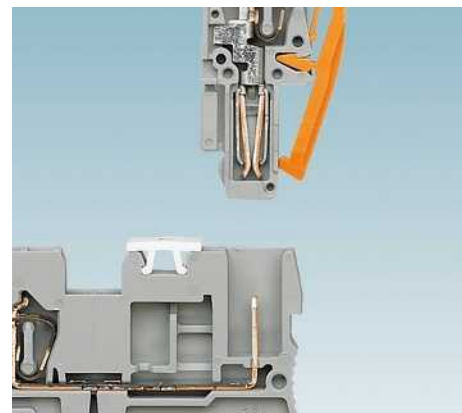
Возможно подсоединение кабелей с любыми кольцевыми кабельными наконечниками, соответствующими DIN 46234, DIN 46235 или DIN 46237.

Болтовые клеммы также очень часто применяются для многопроводного подсоединения, позволяющего использовать до четырех проводников с кабельным наконечником.

Зажимы надежно фиксируют проводники любого типа с сечением до 240 мм<sup>2</sup>.



## Характеристики системы Штекерное соединение



### Свойства материалов

Все металлические части штекеров COMBI изготовлены из устойчивого к воздействию коррозии материала. Особенность данных штекеров - раздельное выполнение электрических и механических функций. Токопроводящие металлические части состоят из высококачественного медного сплава. Наружные поверхности дополнительно защищаются не содержащим свинца гальваническим покрытием на основе никеля или олова. Высокая электропроводность контактов обеспечивается встроенными пружинными элементами из высокопрочной хромоникелевой стали.

Изолирующие корпуса штекеров COMBI изготавливаются из перерабатываемого полиамида PA 6.6. Этот эластичный ударопрочный пластик не содержит галогена и не подвержен воздействию УФ-излучения. Среди других преимуществ следует выделить высокую тропико- и термистойкость, а также химическую стойкость и характеристики старения.

Полиамид 6.6 может использоваться при температуре окружающей среды до 130 °С и соответствует классу воспламеняемости V0 согласно UL 94.

### Технология подключения

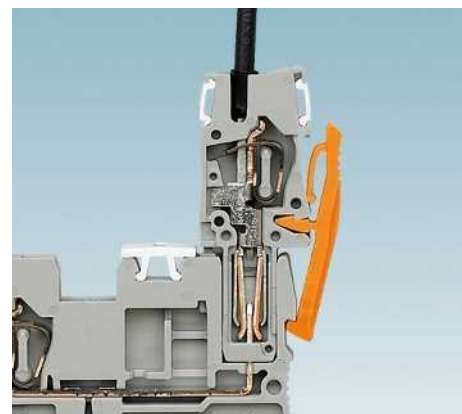
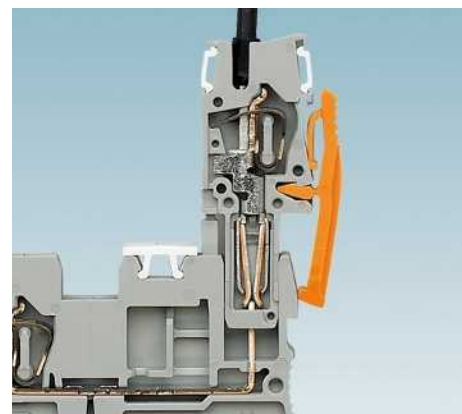
Разъемы COMBI отличаются наивысшим качеством и универсальностью соединения. Контакты штекеров рассчитаны на номинальные токи проводников как цепей питания, так и цепей управления.

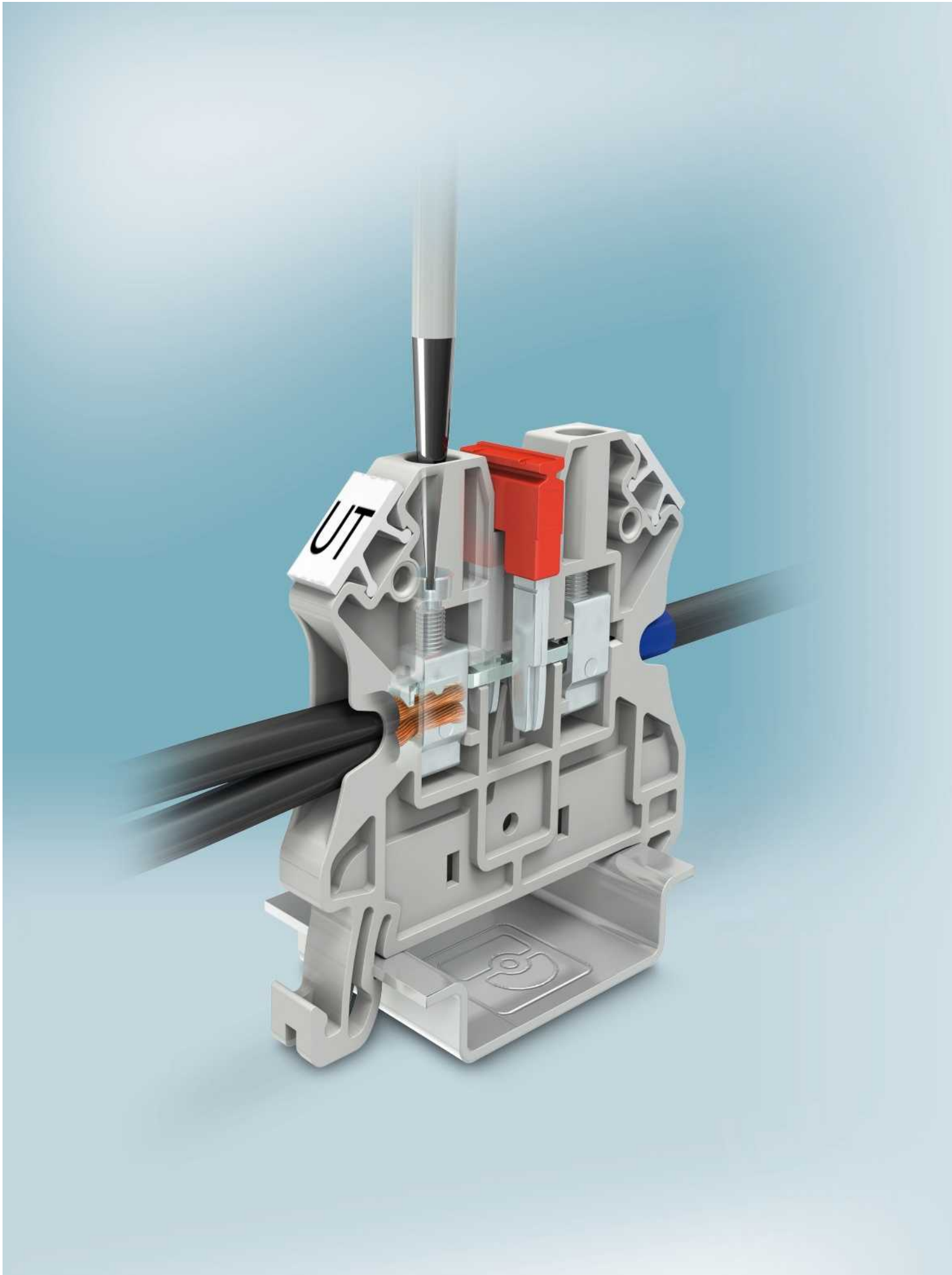
Важная особенность - наличие унифицированной зоны для установки штекерных модулей. Благодаря этому штекерные соединители и базовые клеммы с зажимами четырех типов можно произвольно комбинировать.

Модульная конструкция позволяет самостоятельно собирать клеммы и соединители согласно требуемым условиям.

Медные проводники любого типа могут быть подсоединены без предварительной подготовки. Для защиты жил от расплетания могут применяться кабельные наконечники.

Все штекеры COMBI имеют большие вводные отверстия, что позволяет подсоединять к клеммам проводники с кабельными наконечниками с изолирующей втулкой соответствующего номинального сечения.





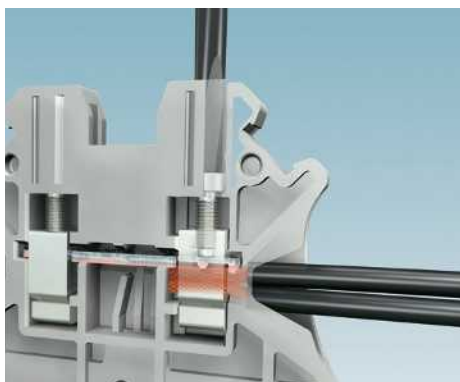


# Винтовые клеммы UT

Винтовые клеммы UT семейства CLIPLINE complete отвечают самым высоким требованиям и могут использоваться в различных областях. Зажимная клетка для проводников не требует обслуживания, максимальную гибкость дает возможность подсоединения нескольких проводников к одному зажиму. Возможно подключение проводников номинального сечения как с кабельными наконечниками, так и без них. Периодическая затяжка резьбы не требуется, поскольку ослаблению препятствует разработанная Phoenix Contact технология Reakdup, в которой используется подпружиненная шайба. Благодаря высокой прочности зажимов возможно газонепроницаемое и надежное подключение проводников большого сечения (до 240 мм<sup>2</sup>).

## Обзор продукции

<b>Винтовые клеммы UT</b>	<b>24</b>
Проходные клеммы	26
Сильноточные клеммы	30
Сильноточные клеммные блоки	34
Заземляющие клеммы	38
Проходные клеммы и клеммы PE с 3 разъемами	42
Проходные клеммы и клеммы PE с 4 разъемами	44
Двухъярусные клеммы	46
Трехъярусные клеммы	50
Клеммы с держателями предохранителей и клеммы с размыкателями	52
Клеммы с держателями предохранителей и функциональные клеммы с контактом PE	54
Автоматические выключатели с теплоэлектромагнитным расцепителем	57
Клеммы с разрывом цепи для установки компонентных модулей	58
Клеммы с ножевыми размыкателями	60
Проходные клеммы и клеммы с электронными компонентами аналогичной формы	62
Двухъярусные клеммы с ножевым размыкателем	66
Клеммы с размыкателями для измерительных трансформаторов	69
Штекерные клеммы с размыкателями для измерительных трансформаторов	70
Штекерные клеммы с размыкателями для измерительных трансформаторов с встроенной функцией короткого замыкания	73
Клеммы с размыкателями для измерительных трансформаторов и ползунковые клеммы	76
Диодные двухъярусные клеммы	78
Проходные и заземляющие мини-клеммы	80
<b>Винтовые клеммы для распределительных сетей зданий UTI</b>	<b>82</b>
Клеммы для распределительных сетей зданий	84
Заземляющие клеммы	85
Монтажные клеммы с разъединяемой нейтралью	86
Трехъярусные клеммы для распределительных сетей зданий	90
Соединительные клеммы L/N/PE	94
Магистральная шина нулевого провода, питающие, отводные клеммы	96



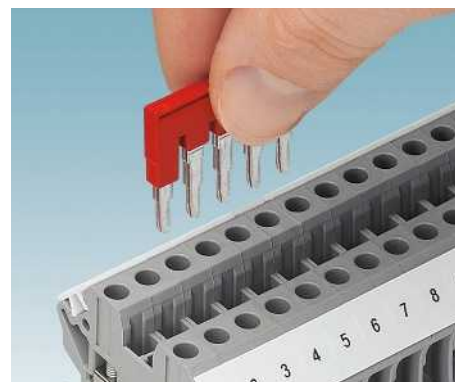
### Универсальность и эксплуатация, не требующая технического обслуживания

- Винтовой зажим отличается тремя характерными чертами.
- Стандарт используемый во всем мире
  - возможность подключения нескольких проводов
  - отсутствие необходимости техобслуживания благодаря использованию принципа „Reakdyn“.



### Основание PE, фиксируемое с помощью защелок

- В заземляющих клеммах с одинаковым контуром контакт с монтажной рейкой обеспечивается при простой фиксации. Этот механически и электрически безупречный контакт выполняет все требования нормы МЭК 60947-7-2.



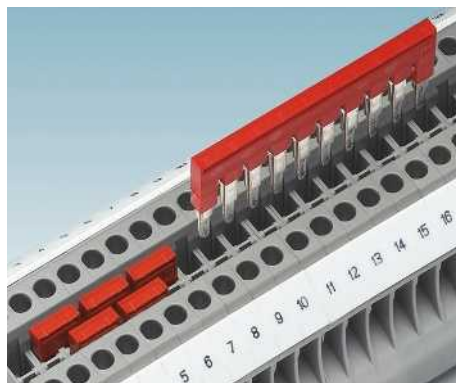
### Гибкая система штекерных перемычек

- Стандартные штекерные перемычки позволяют быстро производить разветвление цепей. Наличие двух рядов шунтирования во всех клеммах позволяет реализовывать различные схемы объединения цепей, в том числе и соединение несмежных клемм.

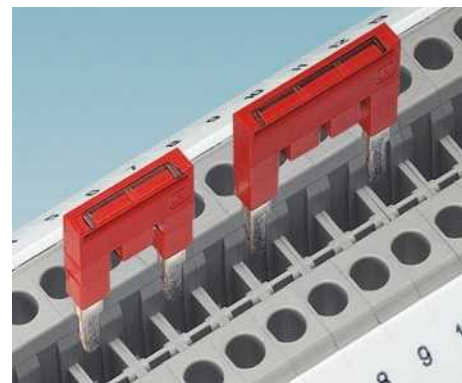




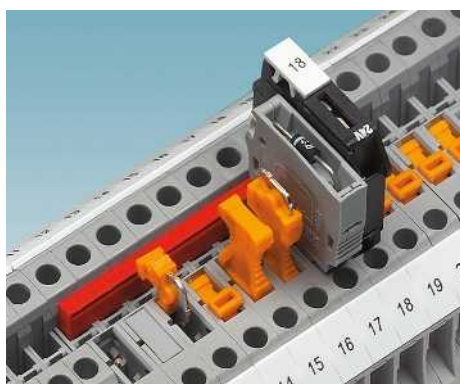
Переходная перемычка обеспечивает возможность простого соединения клемм разного номинального сечения, например клемм UT 10 и UT 2,5. Она позволяет быстро реализовать схемы разветвления электропитания.



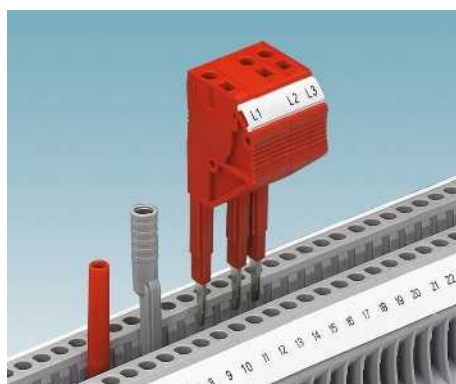
Два ряда функционального шунтирования позволяют объединять двухконтактными перемычками любое количество клемм. С помощью перемычек на 2-50 выводов можно за один раз соединить до 50 клемм.



Для соединения двух несмежных клемм используются стандартные перемычки с отдельными удаленными контактными выводами. Таким образом в клеммной сборке две отдельные цепи могут быть проведены параллельно друг другу. Возможна дополнительная маркировка контактов в точке соединения.



Клеммы с разрывом цепи имеют универсальную зону со стандартными гнездами для установки заглушек P-FIX, перемычек для размыкания цепи P-DI, штекерных компонентных модулей P-CO и штекеры держателей предохранителей P-FU.



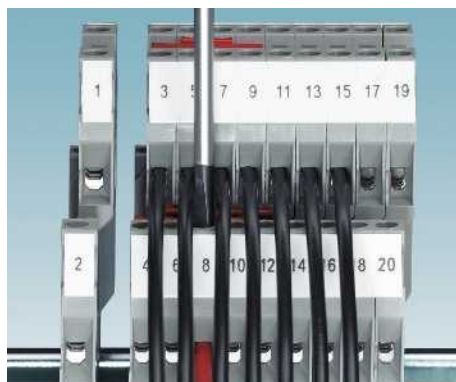
Для проводов измерительных устройств поставляются штекеры диаметром 2,3 мм. Адаптер для тестового штекера диаметром 4 мм и наборные тестовые штекеры позволяют быстро выполнять любые контрольно-измерительные работы.



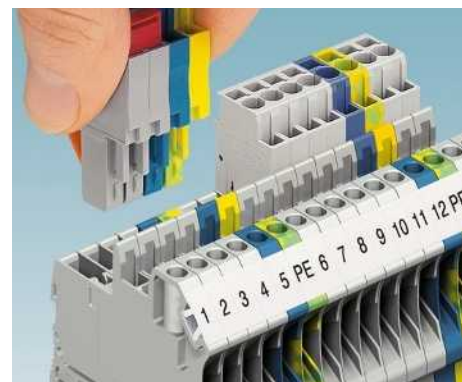
Залогом успешного и быстрого монтажа является крупная и четкая маркировка клеммных контактов. Серия UK предусматривает возможность отдельной маркировки каждого клеммного контакта.



В ассортименте разделительные и проходные клеммы, той же формы, что и клеммы для установки предохранителей UT 4-MTD. Все клеммы могут быть соединены между собой посредством двойного ряда функционального шунтирования.



Смещение верхних ярусов двухъярусных клемм обеспечивает беспрепятственный доступ к нижним клеммам даже при полном заполнении монтажного пространства и оптимальный обзор нижних маркировочных табличек и кабеля.



Клеммы UT-COMBI предназначены для разъемного подсоединения сигнальных проводов и кабелей питания. Конструкция данных изделий исключает возможность прикосновения к токоведущим частям. Данная система также включает в себя наборные штекеры с широким выбором принадлежностей. См. раздел „COMBI“, стр. 329.

### Проходные клеммы UT ...



Помимо стандартных характеристик системы CLIPLINE complete винтовые клеммы серии UT имеют следующие особенности:

- Компактная конструкция обеспечивает возможность экономии места и удобного проведения разводки в условиях ограниченного пространства
- Большой корпус позволяет подключать жесткие и гибкие провода без кабельных наконечников, в том числе те, поперечное сечение которых превышает номинальное
- Специальный вырез в стенке клеммы позволяет подключить проводник номинального сечения в наконечнике с изолирующей втулкой
- Многопроводной разъем обеспечивает максимальную гибкость и плотность размещения соединений
- Доступ к винту обеспечивается через защищенный от прикосновения специальный канал
- Описание подходящих динамометрических отверток приведено в каталоге 5



### Техническое обслуживание клеммных коробок

Мы предлагаем Вам предварительно собранные клеммные коробки для прямого монтажа в распределительном шкафу или коммутационном устройстве. Это упрощает процесс установки и позволяет Вам экономить время и средства.

#### Примечания:

- 1) Указания по применению принадлежностей во взрывоопасной среде Ex см. на странице 710.
- 2) Необходимо принимать во внимание данные по переходным сечениям, приведенные в таблице, см. стр. 476.

Размеры	[мм]			
<b>Макс. электрические данные</b>				
<b>Расчетные данные</b>				
Расчетное напряжение	[В]	1000	600	600
Номинальный ток / сечение	[А] / [мм <sup>2</sup> ]	24 / 2,5	20 / -	20 / -
Расчетное сечение	[мм <sup>2</sup> ]	2,5	-	2,5
Диапазон сечений	AWG	26 - 12	26-12	26-12
<b>Возможности подключения</b>				
1-жильн.	[мм <sup>2</sup> ]	0,14 - 4	0,14 - 4	0,14 - 2,5
2-жильный (одинаковые жилы)	[мм <sup>2</sup> ]	0,14 - 1,5	0,14 - 1,5	0,14 - 1,5
2-жильный гибкий с кабельным наконечником TWIN	[мм <sup>2</sup> ]			0,5 - 1,5
<b>Общие характеристики</b>				
Длина снятия изоляции	[мм]	9		
Резьба винтов		M3		
Момент затяжки	[Нм]	0,5 - 0,6		
Изоляционный материал		PA		
Класс воспламеняемости согласно UL 94		V0		

Описание	Полюсов	Цвет
Клемма, для установки на рейку NS 35...		серый синий оранжевый красный черный

Клемма-отвод, устанавливается в боковые отверстия клемм		серый
Крышка, ширина 2,2 мм		серый
<b>Переключатель</b>		
	2	красный
	3	красный
	4	красный
	5	красный
	10	красный
	20	красный

Переходная переключатель <sup>2)</sup>	2	красный
--	---	---------

Переходная переключатель <sup>2)</sup>	2	красный
--	---	---------

Разделительная пластина, ширина 2 мм		серый
Адаптер для тестового щупа, диаметр гнезда 4 мм		серый
Щуп тестера, состоит из: металлической детали для втулок с отверстием 2,3 мм diam		
Изоляционная втулка, для металлической части MPS		красный
Модульный щуп для подключения		красный
Тестера, для индивидуальной сборки щуперных колодок тестера		
Предупреждающая табличка, для серии UT		желтый
Отвертка		

Маркировка бокового паза		
--------------------------	--	--



2,5 (4) мм<sup>2</sup>, 32 А, проходная клемма



Ex: Ex IECEx  
КЕМА 04ATEX2048 U / IECEx KEM 06.0027U

Технические характеристики				
Ширина	Длина	Высота NS 35/7,5		
5,2	47,7	47,5		
I <sub>max.</sub> [А]	U <sub>max.</sub> [В]	макс. Ø [мм <sup>2</sup> ]	AWG	
32	1000	0,14 - 4	26 - 12	
МЭК 60947-7-1			Ex	
МЭК	(UL / CUL)	CSA	МЭК/ EN 60079-7	
Расчетное напряжение	[В]	1000	600	690
Номинальный ток / сечение	[А] / [мм <sup>2</sup> ]	24 / 2,5	20 / -	22 / 2,5 // 28 / 4
Расчетное сечение	[мм <sup>2</sup> ]	2,5	-	2,5
Диапазон сечений	AWG	26 - 12	26-12	26-12
<b>Возможности подключения</b>		однож.	многож.	Кабельный наконечник с пластмассовой втулкой или без
0,14 - 4	0,14 - 4	0,14 - 2,5	0,14 - 2,5	
0,14 - 1,5	0,14 - 1,5	0,14 - 1,5	-	
			0,5 - 1,5	
Длина снятия изоляции	[мм]	9		
Резьба винтов		M3		
Момент затяжки	[Нм]	0,5 - 0,6		
Изоляционный материал		PA		
Класс воспламеняемости согласно UL 94		V0		

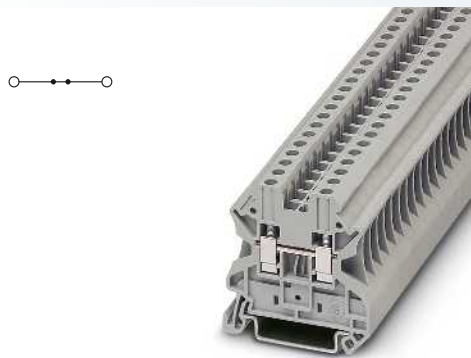
#### Данные для заказа

Тип	I <sub>max.</sub>	Артикул №	Штук
UT 2,5		3044076	50
UT 2,5 BU		3044089	50
UT 2,5 OG		3045046	50
UT 2,5 RD		3045062	50
UT 2,5 BK		3045088	50

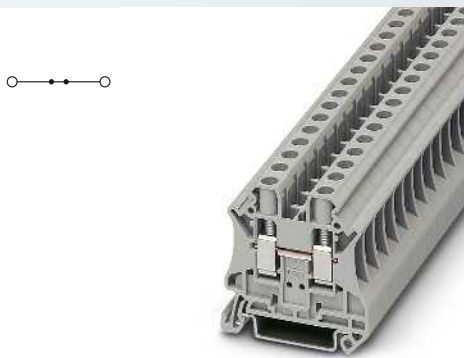
#### Принадлежности<sup>1)</sup>

D-UT 2,5/10		3047028	50
FBS 2-5	24 А	3030161	50
FBS 3-5	24 А	3030174	50
FBS 4-5	24 А	3030187	50
FBS 5-5	24 А	3030190	50
FBS 10-5	24 А	3030213	10
FBS 20-5	24 А	3030226	10
ATP-UT		3047167	50
PAI-4-N GY		3032871	10
MPS-MT		0201744	10
MPS-IN RD		0201676	10
PS-5		3030983	10
WS UT 2,5		3047923	10
SF-SL 0,6X3,5-100 S-VDE		1212587	10

UC-TM 5, UCT-TM 5 или ZB 5 (см. каталог 5)			
--	--	--	--



4 (6) мм<sup>2</sup>, 41 А, проходная клемма



6 (10) мм<sup>2</sup>, 57 А, проходная клемма



10 (16) мм<sup>2</sup>, 76 А, проходная клемма



Ex: CB  
KEMA 04ATEX2048 U / IECEx KEM 06.0027U



Ex: CB  
KEMA 04ATEX2048 U / IECEx KEM 06.0027U



Ex: CB  
KEMA 04ATEX2048 U / IECEx KEM 06.0027U

Технические характеристики			
Ширина	Длина	Высота NS 35/7,5	
6,2	47,7	47,5	
I <sub>макс.</sub> [A]	U <sub>макс.</sub> [В]	макс. Ø [мм <sup>2</sup> ]	AWG
41	1000	0,14 - 6	26 - 10
МЭК 60947-7-1			
МЭК	(UL / CUL)	CSA	МЭК/ EN 60079-7
1000	600	600	690
32 / 4	30 / -	30 / -	30 / 4 // 38 / 6
4	-	-	4
26 - 10	26-10	26-10	26 - 10
однож.	многож.	Кабельный наконечник с пластмассовой втулкой или без	
0,14 - 6	0,14 - 6	0,14 - 4	0,14 - 4
0,14 - 1,5	0,14 - 1,5	0,14 - 1,5	-
			0,5 - 2,5
9			
M3			
0,6 - 0,8			
PA			
V0			

Технические характеристики			
Ширина	Длина	Высота NS 35/7,5	
8,2	47,7	47,5	
I <sub>макс.</sub> [A]	U <sub>макс.</sub> [В]	макс. Ø [мм <sup>2</sup> ]	AWG
57	1000	0,2 - 10	24 - 8
МЭК 60947-7-1			
МЭК	(UL / CUL)	CSA	МЭК/ EN 60079-7
1000	600	600	690
41 / 6	50 / -	50 / -	40 / 6 // 50 / 10
6	-	-	6
24 - 8	24-8	24-8	24 - 8
однож.	многож.	Кабельный наконечник с пластмассовой втулкой или без	
0,2 - 10	0,2 - 10	0,25 - 6	0,25 - 6
0,2 - 2,5	0,2 - 2,5	0,25 - 1,5	-
			0,5 - 4
10			
M4			
1,5 - 1,8			
PA			
V0			

Технические характеристики			
Ширина	Длина	Высота NS 35/7,5	
10,2	47,7	47,5	
I <sub>макс.</sub> [A]	U <sub>макс.</sub> [В]	макс. Ø [мм <sup>2</sup> ]	AWG
76	1000	0,5 - 16	20 - 6
МЭК 60947-7-1			
МЭК	(UL / CUL)	CSA	МЭК/ EN 60079-7
1000	600	600	690
57 / 10	65 / -	65 / -	54 / 10 // 69 / 16
10	-	-	10
20 - 6	20-6	20-6	20 - 6
однож.	многож.	Кабельный наконечник с пластмассовой втулкой или без	
0,5 - 16	0,5 - 16	0,5 - 10	0,5 - 10
0,5 - 4	0,5 - 4	0,5 - 2,5	-
			0,5 - 6
10			
M4			
1,5 - 1,8			
PA			
V0			

Данные для заказа			
Тип	I <sub>макс.</sub>	Артикул №	Штук
UT 4		3044102	50
UT 4 BU		3044115	50
UT 4 OG		3045101	50
UT 4 RD		3045127	50
UT 4 BK		3045143	50

Данные для заказа			
Тип	I <sub>макс.</sub>	Артикул №	Штук
UT 6		3044131	50
UT 6 BU		3044144	50
UT 6 OG		3045169	50
UT 6 RD		3045185	50
UT 6 BK		3045208	50

Данные для заказа			
Тип	I <sub>макс.</sub>	Артикул №	Штук
UT 10		3044160	50
UT 10 BU		3044188	50
UT 10 OG		3046281	50
UT 10 RD		3046304	50
UT 10 BK		3046320	50

Принадлежности <sup>1)</sup>			
D-UT 2,5/10		3047028	50
FBS 2-6	32 A	3030336	50
FBS 3-6	32 A	3030242	50
FBS 4-6	32 A	3030255	50
FBS 5-6	32 A	3030349	50
FBS 10-6	32 A	3030271	10
FBS 20-6	32 A	3030365	10
ATP-UT		3047167	50
PAI-4-N GY		3032871	10
MPS-MT		0201744	10
MPS-IH RD		0201676	10
PS-6		3030996	10
WS UT 4		3047332	10
SF-SL 0,6X3,5-100 S-VDE		1212587	10

Принадлежности <sup>1)</sup>			
D-UT 2,5/10		3047028	50
FBS 2-8	41 A	3030284	10
FBS 3-8	41 A	3030297	10
FBS 4-8	41 A	3030307	10
FBS 5-8	41 A	3030310	10
FBS 10-8	41 A	3030323	10
RB UT 6-(2,5/4)		3047251	10
RB UT 6-ST(2,5/4)		3047264	10
ATP-UT		3047167	50
PAI-4-N GY		3032871	10
PS-8		3031005	10
WS UT 6		3047345	10
SZS 1,0X4,0 VDE		1205066	10

Принадлежности <sup>1)</sup>			
AGK 4-UT 10		3047112	50
D-UT 2,5/10		3047028	50
FBS 2-10	57 A	3005947	10
RB UT 10-(2,5/4)		3047060	10
RB UT 10-ST(2,5/4)		3047086	10
ATP-UT		3047167	50
WS UT 10		3047361	10
SZS 1,0X4,0 VDE		1205066	10

UC-TM 6, UCT-TM 6 или ZB 6 (см. каталог 5)

UC-TM 8, UCT-TM 8 или ZB 8 (см. каталог 5)

UC-TM 10, UCT-TM 10 или ZB 10 (см. каталог 5)



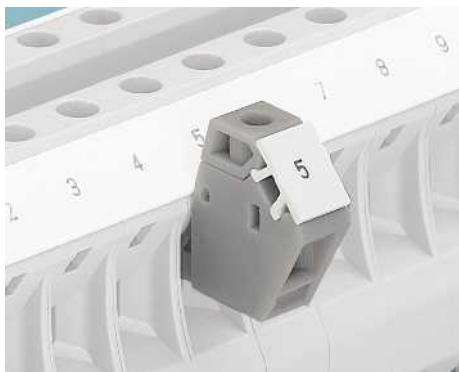


Наряду со стандартными соединительными и тестовыми функциями двойной проходной функциональный канал обеспечивает возможность:

- Возможность простой и быстрой подачи питания и распределения потенциалов больших токов, а также использования проводов с поперечным сечением до 35 мм<sup>2</sup> с помощью переходной перемычки
- Переходная перемычка позволяет объединять клеммы с различными типами соединения, например, винтовые клеммы UT 35 и клеммы PT 2,5 с технологией Push-in
- Описание гибких возможностей установки соединений в системе CLIPLINE complete приведено в разделе "Принадлежности"

#### Клеммы-отводы AGK 4-UT...

- Полностью изолированная опционально используемая отводящая клемма обеспечивает снятие напряжения до номинального напряжения 1000 В (4 мм<sup>2</sup>)
- Возможность нанесения больших надписей



#### Примечания:

1) Указания по применению принадлежностей во взрывоопасной среде Ex см. на странице 710.

2) Необходимо принимать во внимание данные по переходным сечениям, приведенные в таблице, см. стр. 476.



16 (25) мм<sup>2</sup>, 101 А, проходная клемма



Ex: Ex IIC  
KEMA 04ATEX2048 U / IECEx KEM 06.0027U

#### Технические характеристики

Размеры	[мм]				
Ширина	12,2	Длина	55,5	Высота NS 35/7,5	55
Макс. электрические данные					
I <sub>макс.</sub> [А]	101	U <sub>макс.</sub> [В]	1000	макс. Ø [мм <sup>2</sup> ]	1,5 - 25
МЭК 60947-7-1					
МЭК	(UL / CUL)	CSA	МЭК/ EN 60079-7		
Расчетные данные					
Расчетное напряжение	[В]	1000	600	600	690
Номинальный ток / сечение	[А] / [мм <sup>2</sup> ]	76 / 16	85 / -	85 / -	73,5 / 16 // 89,5 / 25
Расчетное сечение	[мм <sup>2</sup> ]	16	-	-	16
Диапазон сечений	AWG	16 - 4	16-4	16-4	16 - 4
Возможности подключения					
1-жильн.	[мм <sup>2</sup> ]	1,5 - 25	1,5 - 25	1 - 16	1 - 16
2-жильный (одинаковые жилы)	[мм <sup>2</sup> ]	1 - 6	1 - 6	1 - 6	-
2-жильный гибкий с кабельным наконечником TWIN	[мм <sup>2</sup> ]				0,75 - 10
Общие характеристики					
Длина снятия изоляции	[мм]	14			
Резьба винтов		M5			
Момент затяжки	[Нм]	2,5 - 3			
Изоляционный материал		PA			
Класс воспламеняемости согласно UL 94		V0			

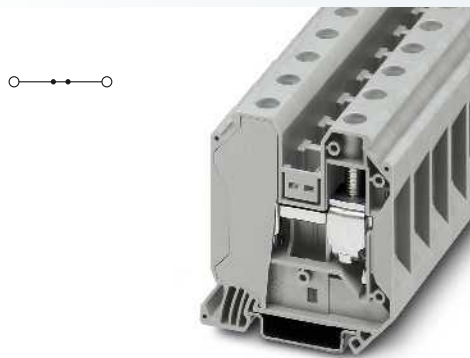
#### Данные для заказа

Описание	Полюсов	Цвет	Тип	I <sub>макс.</sub>	Артикул №	Штук
Клемма, для установки на рейку NS 35...		серый синий	UT 16 UT 16 BU		3044199 3044209	50 50

#### Принадлежности<sup>1)</sup>

Клемма-отвод, устанавливается в боковые отверстия клемм	серый	3047125	50	
Крышка, ширина 2,2 мм	серый	3047206	50	
Перемычка				
Переходная перемычка <sup>2)</sup>	2 красный	76 А	3005950	10
	2 красный			
	2 красный			
Переходная перемычка <sup>2)</sup>	2 красный			
	2 красный			
Предупреждающая табличка, для серии UT	желтый	3047099	10	
Отвертка		3047374	10	
		1205079	10	

Маркировка бокового паза  
UC-TM 12, UCT-TM 12 или ZB 12 (см. каталог 5)



35 (50) мм<sup>2</sup>, 150 А, проходная клемма



Ек: КЕМА 04АТЕХ2048 U / IЕСЕх КЕМ 06.0027U

**Технические характеристики**

Ширина	Длина	Высота NS 35/7,5	
16	60,2	65,7	
I <sub>макс.</sub> [А]	U <sub>макс.</sub> [В]	макс. Ø [мм <sup>2</sup> ]	AWG
150	1000	1,5 - 50	16 - 1/0
МЭК 60947-7-1			
МЭК	(UL / CUL)	CSA	МЭК/ EN 60079-7
1000	600	600	690
125 / 35	150 / -	150 / -	126 / 35 // 129 / 50
35	-	-	35
16 - 1/0	14-1/0	14-1/0	16 - 1/0
однож.	многож.	Кабельный наконечник с пластмассовой втулкой или без	
1,5 - 50	1,5 - 50	1,5 - 35	1,5 - 35
1,5 - 16	1,5 - 10	1,5 - 10	-
			1,5 - 16

18  
M6  
3,2 - 3,7  
PA  
V0

**Данные для заказа**

Тип	I <sub>max.</sub>	Артикул №	Штук
UT 35		3044225	50
UT 35 BU		3044238	50

**Принадлежности<sup>1)</sup>**

AGK 4-UT 35		3047138	50
FBS 2-16	101 A	3005963	10
RB UT 35-(2,5/4)		3047277	10
RB 35-16		3032169	10
RB UT 35-ST(2,5/4)		3047280	10
WS UT 35		3047387	10
SZS 1,0X6,5 VDE		1205079	10

UC-TM 16, UC-TM 16 или ZB 16,3  
(см. каталог 5)

### Сильноточные клеммы UKH ...



В ассортименте универсальные сильноточные клеммы до 240 мм<sup>2</sup> и 415 А, а также заземляющие клеммы до 95 мм<sup>2</sup> той же формы.

Надежное подсоединение кабеля обеспечивается рядом эффективных мер, принятых в ходе конструирования:

- Трехточечное центрирование провода в призматической втулке
- Уменьшение переходного сопротивления на контактных поверхностях путем рифления
- Винтовое крепление в корпусе клеммы с помощью пружинного элемента
- Для надежного подсоединения плоского кабеля рекомендуется использовать вставной профиль UKH ... EP
- Полностью изолированная опционально используемая отводящая клемма обеспечивает разводку до номинального напряжения 1000 В (10 мм<sup>2</sup>)
- Возможность нанесения больших надписей

### Сильноточные соединители с болтовыми разъемами



Сильноточные соединители UHV ... имеют поперечное сечение до 240 мм<sup>2</sup> и 415 А. Возможны следующие комбинации различных вариантов:

- Винтовой разъем - винтовой разъем
  - Винтовой разъем - болтовой разъем
  - Болтовой разъем - болтовой разъем
- См. стр. 464

#### Примечания:

- 1) Указания по применению принадлежностей во взрывоопасной среде Ex см. на странице 710.
- 2) См. стр. 466.

#### Размеры

Размеры	[мм]
---------	------

Размеры	[мм]
---------	------

Макс. элентрические данные	
----------------------------	--

#### Расчетные данные

Расчетное напряжение	[В]	1000
Номинальный ток / сечение	[А] / [мм <sup>2</sup> ]	150 / 50

Расчетное сечение	[мм <sup>2</sup> ]	50
Диапазон сечений	AWG	6 - 2/0

#### Возможности подключения

1-жильн.	[мм <sup>2</sup> ]	16 - 70
2-жильный (одинаковые жилы)	[мм <sup>2</sup> ]	25 - 70
Макс. сечение с гребенчатым мостиком	[мм <sup>2</sup> ]	10 - 16

#### Общие характеристики

Длина снятия изоляции	[мм]	24
Резьба винтов		M6
Момент затяжки	[Нм]	6 - 8
Изоляционный материал		PA
Класс воспламеняемости согласно UL 94		V0

Описание	Полюсов	Цвет
Клемма, для установки на монтажную рейку NS 32, NS 35/15 или NS 35/15-2,3		серый
		синий

**Клемма-отвод**, устанавливается в боковые отверстия клемм

**Перемычка винтовая**, для объединения соседних клемм по центру, винты в изолирующих втулках, перед установкой необходимо извлечь перегородки

	2	серебристый
	3	серебристый

**Гребенчатая перемычка**, полностью изолированная, вставляется в отверстия для проводников и закрепляется на корпусе клеммы защелками

	2	серый
	3	серый

**Вставной профиль**, выравнивает призматическое основание зажима при использовании плоских кабелей?

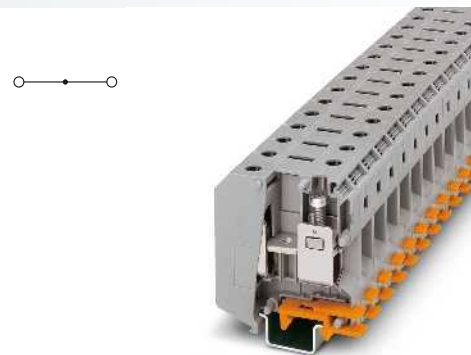
**Алюминиевый концевой фиксатор**, с крепежной резьбой, для использования в качестве концевой опоры для клемм UKH 50 - UKH 240, маркировка с помощью ZB 10, для установки на несущую рейку NS 32...

**Алюминиевый концевой фиксатор**, с крепежной резьбой, используется в качестве концевой опоры для клемм 50 - 300 мм<sup>2</sup>, маркируется с помощью ZB 10, для монтажа на рейки NS 35...

**Шестигранный ключ**, с изолированной рукояткой, по безопасности соответствует EN 60900, длина: 150 мм, ширина ручки: 110 мм

#### Отвертна

Маркировка бокового паза



50 (70) мм<sup>2</sup>, 150 А, проходная клемма

CE, Ex, KEMA, UL, IEC, VDE, CCC, CCA  
 Ex: Ex, KEMA 98ATEX1786U / IECEx KEM 06.0029U

#### Технические характеристики

Ширина	Длина	Высота NS 35/15		
20	75,5	83,5		
Ширина	Длина	Высота NS 32		
20	75,5	81,5		
I <sub>макс.</sub> [А]	U <sub>макс.</sub> [В]	макс. Ø [мм <sup>2</sup> ]	AWG	
150	1000	16 - 70	6 - 2/0	
МЭК 60947-7-1			Ex	
МЭК	(UL / CUL)	CSA	МЭК / EN 60079-7	
1000	600	600	690	
150 / 50	150 / -	150 / -	137	
Расчетное сечение	[мм <sup>2</sup> ]	50	50	
Диапазон сечений	AWG	6 - 2/0	6 - 2/0	
Возможности подключения		одн.ж.	многож.	Кабельный наконечник с пластмассовой втулкой или без
1-жильн.	[мм <sup>2</sup> ]	16 - 70	25 - 70	25 - 50
2-жильный (одинаковые жилы)	[мм <sup>2</sup> ]	10 - 16	10 - 16	-
Общие характеристики		24		
Длина снятия изоляции	[мм]	M6		
Резьба винтов		6 - 8		
Момент затяжки	[Нм]	PA		
Изоляционный материал		V0		

#### Данные для заказа

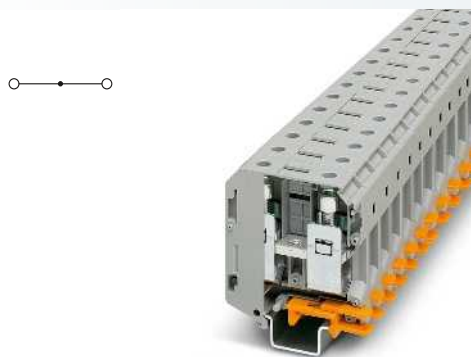
Тип	I <sub>макс.</sub>	Артикул №	Штук
UKH 50		3009118	10
UKH 50 BU		3009105	10

#### Принадлежности<sup>1)</sup>

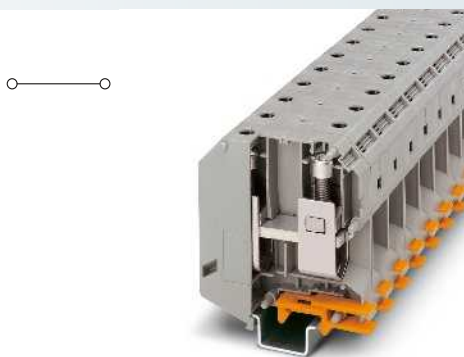
Артикул №	Итого
AGK 10-UKH 50	57 А 3001763 10
FBI 2-20	150 А 0201346 10
FBI 3-20	150 А 0201317 10
UKH 50 EP	3009228 10
E/AL-NS 32	1201659 10
E/AL-NS 35	1201662 10
SZS 1,2X8,0 VDE	1205082 10

UC-TM 10, UCT-TM 10 или ZB 10 (см. каталог 5)





70 (95) мм<sup>2</sup>, 192 А, проходная клемма



95 (95) мм<sup>2</sup>, 232 А, проходная клемма



Ex: 
  
 KEMA 98ATEX1786U / IECEx KEM 06.0029U

Технические характеристики			
Ширина	Длина	Высота NS 35/15	
20,3	70,5	87,5	
Ширина	Длина	Высота NS 32	
20,3	70,5	85,5	
I <sub>макс.</sub> [А]	U <sub>макс.</sub> [В]	макс. Ø [мм <sup>2</sup> ]	AWG
192	1000	16 - 95	4 - 3/0
МЭК 60947-7-1			
МЭК	(UL / CUL)	CSA	МЭК/ EN 60079-7
1000	1000	1000	-
192 / 70	192 / -	192 / -	-
70	-	-	-
4 - 3/0	6-3/0	6-3/0	-
одн.ж.	многож.	Кабельный наконечник с пластмассовой втулкой или без	
16 - 95	25 - 70	16 - 70	16 - 70
16 - 25	16 - 25	16 - 25	-
24			
M8			
8 - 10			
PA			
V0			

Технические характеристики			
Ширина	Длина	Высота NS 35/15	
25	83	97,5	
Ширина	Длина	Высота NS 32	
25	83	95,5	
I <sub>макс.</sub> [А]	U <sub>макс.</sub> [В]	макс. Ø [мм <sup>2</sup> ]	AWG
232	1000	25 - 95	4 - 3/0
МЭК 60947-7-1			
МЭК	(UL / CUL)	CSA	МЭК/ EN 60079-7
1000	600	600	880
232 / 95	230 / -	200 / -	216 / 95 // 216 / 95
95	-	-	95
4 - 3/0	2-4/0	2-4/0	4 - 3/0
одн.ж.	многож.	Кабельный наконечник с пластмассовой втулкой или без	
25 - 95	35 - 95	35 - 95	35 - 95
25 - 35	25 - 35	16 - 35	-
95	70		
33			
M8			
15 - 20			
PA			
V0			

Данные для заказа			
Тип	I <sub>макс.</sub>	Артикул №	Штук
УКН 70		3213140	10
УКН 70 BU		3244601	10

Данные для заказа			
Тип	I <sub>макс.</sub>	Артикул №	Штук
УКН 95		3010013	10
УКН 95 BU		3010136	10

Принадлежности <sup>1)</sup>			
AGK 10-УКН 50	57 А	3001763	10
FBI 2-20 N	192 А	3213195	10
FBI 3-20 N	192 А	3213205	10
УКН 50 EP		3009228	10
E/AL-NS 32		1201659	10
E/AL-NS 35		1201662	10
VDE-ISS 6		1201934	1

Принадлежности <sup>1)</sup>			
AGK 10-УКН 95	57 А	3003541	10
EB 2-25/УКН	232 А	0201362	10
EB 3-25/УКН	232 А	0201375	10
УКН 95 EP		3009231	10
E/AL-NS 32		1201659	10
E/AL-NS 35		1201662	10
VDE-ISS 6		1201934	1

UC-TM 10, UCT-TM 10 или ZB 10 (см. каталог 5)

UC-TM 10, UCT-TM 10 или ZB 10 (см. каталог 5)

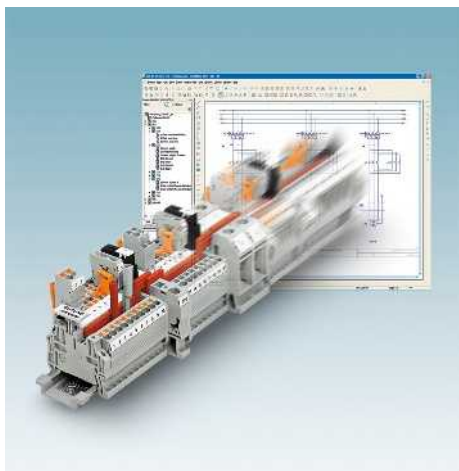
### Сильноточные клеммы UKH ...



#### Отводящие клеммы AGK 10-UKH...

- Полностью изолированная опционально используемая отводящая клемма обеспечивает разводку до номинального напряжения 1000 В (10 мм<sup>2</sup>)
- Возможность нанесения больших надписей

CLIP PROJECT Planning обеспечивает быстрое решение задач проектирования клеммных групп.



#### Примечания:

1) Указания по применению принадлежностей во взрывоопасной среде Ex см. на странице 710.

2) См. стр. 466.



150 (150) мм<sup>2</sup>, 309 А, проходная клемма



КЕМА 99АТЕХ8332 U / IECEx KEM 06.0030U

#### Технические характеристики

Размеры	[мм]			
Размеры	31	100	Высота NS 35/15	118,5
Макс. элентрические данные	31	100	Высота NS 32	116
	I <sub>макс.</sub> [А]	U <sub>макс.</sub> [В]	макс. Ø [мм <sup>2</sup> ]	AWG
	309	1000	35 - 150	2 - 300 kcmil
Расчетные данные	МЭК 60947-7-1		Ex	
	МЭК	(UL / CUL)	CSA	МЭК/ EN 60079-7
Расчетное напряжение	[В]	1000	600	600
Номинальный ток / сечение	[А] / [мм <sup>2</sup> ]	309 / 150	285 / -	275 / -
Расчетное сечение	[мм <sup>2</sup> ]	150	-	-
Диапазон сечений	AWG	2 - 300 kcmil	2-300	2-300
Возможности подключения	однок.		многож.	
1-жильн.	[мм <sup>2</sup> ]	35 - 150	50 - 150	50 - 150
2-жильный (одинаковые жилы)	[мм <sup>2</sup> ]	25 - 50	35 - 50	25 - 50
Макс. сечение с гребенчатым мостиком	[мм <sup>2</sup> ]	150	120	-
Общие характеристики	Длина снятия изоляции		[мм]	
	40		M10	
	Резьба винтов		[Нм]	
	25 - 30		РА	
	Момент затяжки		V0	
	Изоляционный материал		V0	
	Класс воспламеняемости согласно UL 94			

#### Данные для заказа

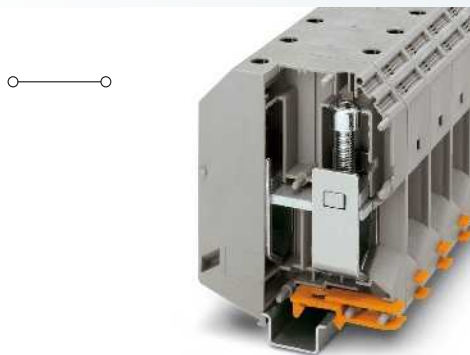
Описание	Полусов	Цвет	Тип	I <sub>макс.</sub>	Артикул №	Штук
Клемма, для установки на монтажную рейку NS 32, NS 35/15 или NS 35/15-2,3		серый	UKH 150		3010110	10
		синий	UKH 150 BU		3010123	10

#### Принадлежности<sup>1)</sup>

Клемма-отвод, устанавливается в боковые отверстия клемм	серый	AGK 10-UKH 150/240	57 А	3003554	10
Гребенчатая перемычка, полностью изолированная, вставляется в отверстия для проводников и закрепляется на корпусе клеммы защелками	2 серый 3 серый	EB 2-31/UKH EB 3-31/UKH	232 А 232 А	0201388 0201391	10 10
Вставной профиль, выравнивает призмобразное основание зажима при использовании плоских кабелей <sup>2)</sup>		UKH 150/240 EP		3009244	10
Алюминиевый концевой фиксатор, с крепежной резьбой, для использования в качестве концевой опоры для клемм UKH 50 - UKH 240, маркировка с помощью ZB 10, для установки на несущую рейку NS 32...	серебристый	E/AL-NS 32		1201659	10
Алюминиевый концевой фиксатор, с крепежной резьбой, используется в качестве концевой опоры для клемм 50 - 300 мм <sup>2</sup> , маркируется с помощью ZB 10, для монтажа на рейки NS 35...	серебристый	E/AL-NS 35		1201662	10
Шестигранный ключ, с изолированной рукояткой, по безопасности соответствует EN 60900, длина: 150 мм, ширина ручки: 110 мм		VDE-ISS 8		1201947	1

#### Маркировка бонового паза

UC-TM 10, UCT-TM 10 или ZB 10 (см. каталог 5)



240 (240) мм<sup>2</sup>, 415 А, проходная клемма



Ек: КЕМА 99АТЕХ8332 U / IECEx KEM 06.0030U

**Технические характеристики**

Ширина	Длина	Высота NS 35/15	
36	100	131,5	
Ширина	Длина	Высота NS 32	
36	100	129,5	
I <sub>max</sub> [A]	U <sub>max</sub> [В]	макс. Ø [мм <sup>2</sup> ]	AWG
415	1000	70 - 240	2/0 - 500 kcmil
МЭК 60947-7-1			Ex
МЭК	(UL / CUL)	CSA	МЭК/ EN 60079-7
1000	600	600	1100
415 / 240	380 / -	400 / -	350 / 240 // 350 / 240
240	-	-	240
2/0 - 500 kcmil	2/0-500	1/0-500	2/0 - 500 kcmil
однож.	многож.	Кабельный наконечник с пластмассовой втулкой или без	
70 - 240	70 - 240	70 - 185	70 - 185
35 - 95	50 - 95	35 - 50	-
240	185		

40  
M10  
25 - 30  
PA  
V0

**Данные для заказа**

Тип	I <sub>max</sub>	Артикул №	Штук
УКН 240		3010217	10
УКН 240 ВU		0711852	10

**Принадлежности<sup>1)</sup>**

АГК 10-УКН 150/240	57 А	3003554	10
ЕВ 2-36/УКН	320 А	0201401	10
ЕВ 3-36/УКН	320 А	0201414	10
УКН 150/240 EP		3009244	10
Е/АL-NS 32		1201659	10
Е/АL-NS 35		1201662	10
VDE-ISS 8		1201947	1

UC-TM 10, UCT-TM 10 или ZB 10  
(см. каталог 5)



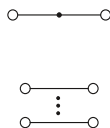
## Винтовые клеммы UT

### Сильноточные клеммные блоки для установки на несущую рейку UKH ...3L...

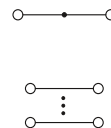
- Клеммы и блоки до 415 А компактной конструкции для установки на несущую рейку
- Полностью изолированная опционально используемая отводящая клемма обеспечивает разводку до номинального напряжения 1000 В (10 мм<sup>2</sup>)

#### Примечания:

<sup>1)</sup> См. стр. 466.



50 (70) мм<sup>2</sup>, 150 А, клеммный блок



70 (95) мм<sup>2</sup>, 192 А, клеммный блок



Технические характеристики				
Ширина	Длина	Высота NS 35/15		
60	75,5	83,5		
Ширина	Длина	Высота NS 32		
60	75,5	81,5		
I <sub>макс.</sub> [А]	U <sub>макс.</sub> [В]	макс. Ø [мм <sup>2</sup> ]	AWG	
150	1000	16 - 70	6 - 2/0	
МЭК 60947-7-1	МЭК (UL / CUL)	CSA	МЭК/ EN 60079-7	
Расчетное напряжение [В]	1000	-	-	
Номинальный ток / сечение [А] / [мм <sup>2</sup> ]	150 / 50	- / -	-	
Расчетное сечение [мм <sup>2</sup> ]	50	-	-	
Диапазон сечений AWG	6 - 2/0	-	-	
<b>Возможности подключения</b>	однож.	многож.	Кабельный наконечник с пластмассовой втулкой или без	
1-жильн.	16 - 70	25 - 70	25 - 50	25 - 50
2-жильн. (одинаковые жилы)	10 - 16	10 - 16	10 - 16	-
Макс. сечение с гребенчатым мостиком [мм <sup>2</sup> ]				
<b>Общие характеристики</b>				
Длина снятия изоляции [мм]	24			
Резьба винтов	M6			
Момент затяжки [Нм]	6 - 8			
Изоляционный материал	PA			
Класс воспламеняемости согласно UL 94	V0			



Технические характеристики				
Ширина	Длина	Высота NS 35/15		
60,9	70,5	87,5		
Ширина	Длина	Высота NS 32		
60,9	70,5	85,5		
I <sub>макс.</sub> [А]	U <sub>макс.</sub> [В]	макс. Ø [мм <sup>2</sup> ]	AWG	
192	1000	16 - 95	4 - 3/0	
МЭК 60947-7-1	МЭК (UL / CUL)	CSA	МЭК/ EN 60079-7	
Расчетное напряжение [В]	1000	-	-	
Номинальный ток / сечение [А] / [мм <sup>2</sup> ]	192 / 70	- / -	-	
Расчетное сечение [мм <sup>2</sup> ]	70	-	-	
Диапазон сечений AWG	4 - 3/0	-	-	
<b>Возможности подключения</b>	однож.	многож.	Кабельный наконечник с пластмассовой втулкой или без	
1-жильн.	16 - 95	25 - 70	16 - 70	16 - 70
2-жильн. (одинаковые жилы)	16 - 25	16 - 25	16 - 25	-
Макс. сечение с гребенчатым мостиком [мм <sup>2</sup> ]				
<b>Общие характеристики</b>				
Длина снятия изоляции [мм]	24			
Резьба винтов	M8			
Момент затяжки [Нм]	8 - 10			
Изоляционный материал	PA			
Класс воспламеняемости согласно UL 94	V0			

#### Данные для заказа

Описание	Полюсов	Цвет
Клемма, для установки на монтажную рейку NS 32, NS 35/15 или NS 35/15-2,3		серый
Клеммный блок, четыре проходные клеммы, 3 серых, 1 синяя		серый/синий
Клеммный блок, четыре проходные клеммы, 3 серых, 1 черно-желтая		серый/черно-желтый
Клеммный блок, пять проходных клемм, 3 серых, 1 синяя, 1 черно-желтая		серый/синий/черно-желтый

Тип	Артикул №	Штук
UKH 50-3L	3076634	3
UKH 50-3L/N	3076635	2
UKH 50-3L/FE	3076636	2
UKH 50-3L/N/FE	3076637	2

#### Данные для заказа

Тип	Артикул №	Штук
UKH 70-3L	3076329	4
UKH 70-3L/N	3076361	3
UKH 70-3L/FE	3076400	3
UKH 70-3L/N/FE	3076442	2

#### Принадлежности

Клемма-отвод, устанавливается в боковые отверстия клемм	серый
Перемычка винтовая, для объединения соседних клемм по центру, винты в изолирующих втулках, перед установкой необходимо извлечь перегородки	2 серебристый 3 серебристый
Гребенчатая перемычка, полностью изолированная, вставляется в отверстия для проводников и закрепляется на корпусе клеммы защелками	2 серый 3 серый
Вставной профиль, выравнивает призмобразное основание зажима при использовании плоских кабелей <sup>1)</sup>	серебристый
Отвертка	
Шестигранный ключ, с изолированной ручкой, по безопасности соответствует EN 60900, длина: 150 мм, ширина ручки: 110 мм	

AGK 10-UKH 50	3001763	10
FBI 2-20	0201346	10
FBI 3-20	0201317	10
UKH 50 EP	3009228	10
SZS 1,2X8,0 VDE	1205082	10

#### Принадлежности

AGK 10-UKH 50	3001763	10
FBI 2-20 N	3213195	10
FBI 3-20 N	3213205	10
UKH 50 EP	3009228	10
VDE-ISS 6	1201934	1

Маркировка бокового паза

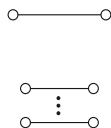
UC-TM 10, UCT-TM 10 или ZB 10 (см. каталог 5)

UC-TM 10, UCT-TM 10 или ZB 10 (см. каталог 5)

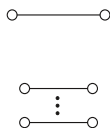
N

N

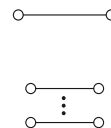
N



95 (95) мм<sup>2</sup>, 232 А, клеммный блок



150 (150) мм<sup>2</sup>, 309 А, клеммный блок



240 (240) мм<sup>2</sup>, 415 А, клеммный блок



Технические характеристики				
Ширина	Длина	Высота NS 35/15		
75	82,8	97,5		
Ширина	Длина	Высота NS 32		
75	82,8	95,5		
I <sub>макс.</sub> [А]	U <sub>макс.</sub> [В]	макс. Ø [мм <sup>2</sup> ]	AWG	
232	1000	25 - 95	4 - 3/0	
МЭК 60947-7-1				
МЭК	(UL / CUL)	CSA	МЭК/ EN 60079-7	
1000	600	-	-	
232 / 95	230 / -	-	-	
95	-	-	-	
4 - 3/0	2-4/0	-	-	
однож.	многож.	Кабельный наконечник с пластмассовой втулкой или без		
25 - 95	35 - 95	35 - 95	35 - 95	
25 - 35	25 - 35	16 - 35	-	
95	70	-	-	
33				
M8				
15 - 20				
PA				
V0				

Технические характеристики				
Ширина	Длина	Высота NS 35/15		
93	100	118,5		
Ширина	Длина	Высота NS 32		
93	100	116		
I <sub>макс.</sub> [А]	U <sub>макс.</sub> [В]	макс. Ø [мм <sup>2</sup> ]	AWG	
309	1000	35 - 150	2 - 300 kcmil	
МЭК 60947-7-1				
МЭК	(UL / CUL)	CSA	МЭК/ EN 60079-7	
1000	600	-	-	
309 / 150	285 / -	-	-	
150	-	-	-	
2 - 300 kcmil	2-300	-	-	
однож.	многож.	Кабельный наконечник с пластмассовой втулкой или без		
35 - 150	50 - 150	50 - 150	50 - 150	
25 - 50	35 - 50	25 - 50	-	
150	120	-	-	
40				
M10				
25 - 30				
PA				
V0				

Технические характеристики				
Ширина	Длина	Высота NS 35/15		
108	100	131,5		
Ширина	Длина	Высота NS 32		
108	100	129,5		
I <sub>макс.</sub> [А]	U <sub>макс.</sub> [В]	макс. Ø [мм <sup>2</sup> ]	AWG	
415	1000	70 - 240	2/0 - 500 kcmil	
МЭК 60947-7-1				
МЭК	(UL / CUL)	CSA	МЭК/ EN 60079-7	
1000	600	-	-	
415 / 240	380 / -	-	-	
240	-	-	-	
2/0 - 500 kcmil	2/0-500	-	-	
однож.	многож.	Кабельный наконечник с пластмассовой втулкой или без		
70 - 240	70 - 240	70 - 185	70 - 185	
35 - 95	50 - 95	35 - 50	-	
240	185	-	-	
40				
M10				
25 - 30				
PA				
V0				

Данные для заказа		
Тип	Артикул №	Штук
УКН 95-3L	3076332	3
УКН 95-3L/N	3076374	2
УКН 95-3L/FE	3076413	2
УКН 95-3L/N/FE	3076455	2

Данные для заказа		
Тип	Артикул №	Штук
УКН 150-3L	3076345	3
УКН 150-3L/N	3076387	2
УКН 150-3L/FE	3076426	2
УКН 150-3L/N/FE	3076468	2

Данные для заказа		
Тип	Артикул №	Штук
УКН 240-3L	3076358	3
УКН 240-3L/N	3076390	2
УКН 240-3L/FE	3076439	2
УКН 240-3L/N/FE	3076471	2

Принадлежности		
AGK 10-УКН 95	3003541	10
EB 2-25/УКН	0201362	10
EB 3-25/УКН	0201375	10
УКН 95 EP	3009231	10
VDE-ISS 6	1201934	1

Принадлежности		
AGK 10-УКН 150/240	3003554	10
EB 2-31/УКН	0201388	10
EB 3-31/УКН	0201391	10
УКН 150/240 EP	3009244	10
VDE-ISS 8	1201947	1

Принадлежности		
AGK 10-УКН 150/240	3003554	10
EB 2-36/УКН	0201401	10
EB 3-36/УКН	0201414	10
УКН 150/240 EP	3009244	10
VDE-ISS 8	1201947	1

UC-TM 10, UCT-TM 10 или ZB 10 (см. каталог 5)

UC-TM 10, UCT-TM 10 или ZB 10 (см. каталог 5)

UC-TM 10, UCT-TM 10 или ZB 10 (см. каталог 5)

## Винтовые клеммы UT

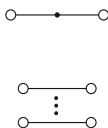
### Сильноточные клеммные блоки для прямого монтажа UKH ...-F

- Клеммы и блоки до 415 А компактной конструкции для прямого монтажа
- Полностью изолированная опционально используемая отводящая клемма обеспечивает разводку до номинального напряжения 1000 В (10 мм<sup>2</sup>)

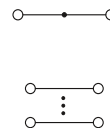
#### Примечания:

Схема расположения отверстий phoenixcontact.net/products

1) См. стр. 466.



70 (70) мм<sup>2</sup>, 150 А, клеммные блоки, для прямого монтажа



70 (95) мм<sup>2</sup>, 192 А, клеммные блоки, для прямого монтажа



Технические характеристики				
Ширина	Длина	Высота		
60	75,5	76		
I <sub>макс.</sub> [А]	U <sub>макс.</sub> [В]	макс. Ø [мм <sup>2</sup> ]	AWG	
150	1000	16 - 70	6 - 2/0	
Расчетные данные				
МЭК 60947-7-1				
МЭК	(UL / CUL)	CSA	МЭК/ EN 60079-7	
Расчетное напряжение [В]	1000	-	-	
Номинальный ток / сечение [А] / [мм <sup>2</sup> ]	150 / 50	- / -	-	
Расчетное сечение [мм <sup>2</sup> ]	50	-	-	
Диапазон сечений AWG	6 - 2/0	-	-	
Возможности подключения				
	однож.	многож.	Кабельный наконечник с пластмассовой втулкой или без	
1-жильн. [мм <sup>2</sup> ]	16 - 70	25 - 70	25 - 50	25 - 50
2-жильный (одинаковые жилы) [мм <sup>2</sup> ]	10 - 16	10 - 16	10 - 16	-
Макс. сечение с гребенчатым мостиком [мм <sup>2</sup> ]				
Общие характеристики				
Длина снятия изоляции [мм]	24			
Резьба винтов	M6			
Момент затяжки [Нм]	6 - 8			
Изоляционный материал	PA			
Класс воспламеняемости согласно UL 94	V0			



Технические характеристики				
Ширина	Длина	Высота		
60,9	70,5	80		
I <sub>макс.</sub> [А]	U <sub>макс.</sub> [В]	макс. Ø [мм <sup>2</sup> ]	AWG	
192	1000	16 - 95	4 - 3/0	
Расчетные данные				
МЭК 60947-7-1				
МЭК	(UL / CUL)	CSA	МЭК/ EN 60079-7	
Расчетное напряжение [В]	1000	-	-	
Номинальный ток / сечение [А] / [мм <sup>2</sup> ]	192 / 70	- / -	-	
Расчетное сечение [мм <sup>2</sup> ]	70	-	-	
Диапазон сечений AWG	4 - 3/0	-	-	
Возможности подключения				
	однож.	многож.	Кабельный наконечник с пластмассовой втулкой или без	
16 - 95 [мм <sup>2</sup> ]	16 - 95	25 - 70	16 - 70	16 - 70
16 - 25 [мм <sup>2</sup> ]	16 - 25	16 - 25	16 - 25	-
Общие характеристики				
Длина снятия изоляции [мм]	24			
Резьба винтов	M8			
Момент затяжки [Нм]	8 - 10			
Изоляционный материал	PA			
Класс воспламеняемости согласно UL 94	V0			

#### Данные для заказа

Описание	Полюсов	Цвет
Клемма, для прямого монтажа		серый
Клеммный блок, для прямого монтажа, три серых проходных клеммы		серый
Клеммный блок, для прямого монтажа, четыре проходных клеммы, 3 серых, 1 синяя	серый/синий	серый/синий
Клеммный блок, для прямого монтажа, четыре проходных клеммы, 3 серых, 1 черно-желтая	серый/черно-желтый	серый/черно-желтый
Клеммный блок, для прямого монтажа, пять проходных клемм, 3 серых, 1 синяя, 1 черно-желтая	серый/синий/черно-желтый	серый/синий/черно-желтый

Тип	I <sub>макс.</sub>	Артикул №	Штук
UKH 50-F		3247019	10
UKH 50-3L-F		3076638	3
UKH 50-3L/N-F		3076639	2
UKH 50-3L/FE-F		3076640	3
UKH 50-3L/N/FE-F		3076641	2

#### Данные для заказа

Тип	I <sub>макс.</sub>	Артикул №	Штук
UKH 70-F		3247051	10
UKH 70-3L-F		3076484	4
UKH 70-3L/N-F		3076523	3
UKH 70-3L/FE-F		3076565	3
UKH 70-3L/N/FE-F		3076604	2

#### Принадлежности

Клемма-отвод, устанавливается в боковые отверстия клемм		серый
Перемычка винтовая, для объединения соседних клемм по центру, винты в изолирующих втулках, перед установкой необходимо извлечь перегородки	2 серебристый 3 серебристый	
Гребенчатая перемычка, полностью изолированная, вставляется в отверстия для проводников и закрепляется на корпусе клеммы защелками	2 серый 3 серый	
Вставной профиль, выравнивает призмобразное основание зажима при использовании плоских кабелей <sup>1)</sup>	серебристый	
Отвертка		
Шестигранный ключ, с изолированной рукояткой, по безопасности соответствует EN 60900, длина: 150 мм, ширина ручки: 110 мм		

AGK 10-UKH 50	3001763	10
FBI 2-20	150 А	0201346
FBI 3-20	150 А	0201317
UKH 50 EP	3009228	10
SZS 1,2X8,0 VDE	1205082	10

#### Принадлежности

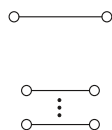
AGK 10-UKH 50	3001763	10
FBI 2-20 N	192 А	3213195
FBI 3-20 N	192 А	3213205
UKH 50 EP	3009228	10
VDE-ISS 6	1201934	1

Маркировка бокового паза

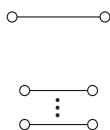
UC-TM 10, UCT-TM 10 или ZB 10 (см. каталог 5)

UC-TM 10, UCT-TM 10 или ZB 10 (см. каталог 5)

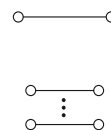




95 (95) мм<sup>2</sup>, 232 А, клеммные блоки, для прямого монтажа



150 (150) мм<sup>2</sup>, 309 А, клеммные блоки, для прямого монтажа



240 (240) мм<sup>2</sup>, 415 А, клеммные блоки, для прямого монтажа



Технические характеристики			
Ширина	Длина	Высота	
75	83	90	
I <sub>макс.</sub> [A]	U <sub>макс.</sub> [В]	макс. Ø [мм <sup>2</sup> ]	AWG
232	1000	25 - 95	3 - 3/0
МЭК 60947-7-1			
МЭК	(UL / CUL)	CSA	МЭК/ EN 60079-7
1000	600	-	-
232 / 95	230 / -	-	-
95	-	-	-
3 - 3/0	2-4/0	-	-
одн.ж.	многож.	Кабельный наконечник с пластмассовой втулкой или без	
25 - 95	35 - 95	35 - 95	35 - 95
25 - 35	25 - 35	16 - 35	-
95	70	-	-
33			
M8			
15 - 20			
PA			
V0			

Технические характеристики			
Ширина	Длина	Высота	
93	100	111	
I <sub>макс.</sub> [A]	U <sub>макс.</sub> [В]	макс. Ø [мм <sup>2</sup> ]	AWG
309	1000	35 - 150	2 - 300 kcmil
МЭК 60947-7-1			
МЭК	(UL / CUL)	CSA	МЭК/ EN 60079-7
1000	600	-	-
309 / 150	285 / -	-	-
150	-	-	-
2 - 300 kcmil	2-300	-	-
одн.ж.	многож.	Кабельный наконечник с пластмассовой втулкой или без	
35 - 150	50 - 150	50 - 150	50 - 150
25 - 50	35 - 50	25 - 50	-
150	120	-	-
40			
M10			
25 - 30			
PA			
V0			

Технические характеристики			
Ширина	Длина	Высота	
108	100	124	
I <sub>макс.</sub> [A]	U <sub>макс.</sub> [В]	макс. Ø [мм <sup>2</sup> ]	AWG
415	1000	70 - 240	2/0 - 500 kcmil
МЭК 60947-7-1			
МЭК	(UL / CUL)	CSA	МЭК/ EN 60079-7
1000	600	-	-
415 / 240	380 / -	-	-
240	-	-	-
2/0 - 500 kcmil	2/0-500	-	-
одн.ж.	многож.	Кабельный наконечник с пластмассовой втулкой или без	
70 - 240	70 - 240	70 - 185	70 - 185
35 - 95	50 - 95	35 - 50	-
240	185	-	-
40			
M10			
25 - 30			
PA			
V0			

Данные для заказа			
Тип	I <sub>макс.</sub>	Артикул №	Штук
УКН 95-F		3247022	10
УКН 95-3L-F		3076497	4
УКН 95-3L/N-F		3076536	2
УКН 95-3L/FE-F		3076578	2
УКН 95-3L/N/FE-F		3076617	2

Данные для заказа			
Тип	I <sub>макс.</sub>	Артикул №	Штук
УКН 150-F		3247035	10
УКН 150-3L-F		3076507	4
УКН 150-3L/N-F		3076549	2
УКН 150-3L/FE-F		3076581	2
УКН 150-3L/N/FE-F		3076620	2

Данные для заказа			
Тип	I <sub>макс.</sub>	Артикул №	Штук
УКН 240-F		3247048	10
УКН 240-3L-F		3076510	4
УКН 240-3L/N-F		3076552	2
УКН 240-3L/FE-F		3076594	2
УКН 240-3L/N/FE-F		3076633	2

Принадлежности			
AGK 10-УКН 95		Артикул №	Штук
		3003541	10
EB 2-25/УКН	232 А	0201362	10
EB 3-25/УКН	232 А	0201375	10
УКН 95 EP		3009231	10
VDE-ISS 6		1201934	1

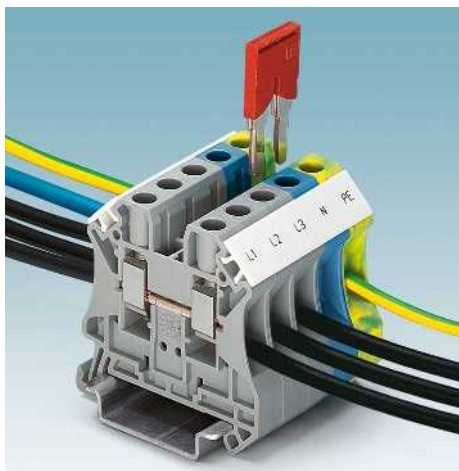
Принадлежности			
AGK 10-УКН 150/240		Артикул №	Штук
		3003554	10
EB 2-31/УКН	300 А	0201388	10
EB 3-31/УКН	300 А	0201391	10
УКН 150/240 EP		3009244	10
VDE-ISS 8		1201947	1

Принадлежности			
AGK 10-УКН 150/240		Артикул №	Штук
		3003554	10
EB 2-36/УКН	382 А	0201401	10
EB 3-36/УКН	382 А	0201414	10
УКН 150/240 EP		3009244	10
VDE-ISS 8		1201947	1

UC-TM 10, UCT-TM 10 или ZB 10 (см. каталог 5)

UC-TM 10, UCT-TM 10 или ZB 10 (см. каталог 5)

UC-TM 10, UCT-TM 10 или ZB 10 (см. каталог 5)



#### PEN-функция согласно МЭК 60947-7-2, расчетное сечение от 10 мм<sup>2</sup>

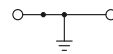
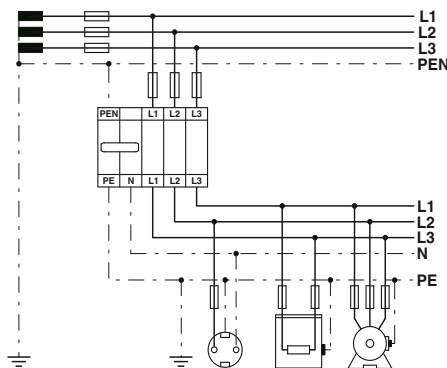
Если в монтируемой установке используется пятипроводная система электропитания, то желательно знать заранее какой кабель будет подведен от распределительного устройства: четырехжильный или пятижильный.

Силовые кабели большого сечения обычно имеют 4 жилы, поэтому, на вводном клеммном блоке приходится преобразовывать 4-проводную сеть электропитания в пятипроводную. Точка, в которой PEN-проводник разделяют на нулевой рабочий и нулевой защитный проводники, имеет особое значение. Для чрезвычайно удобного выполнения данного разделения в соответствии с действующими стандартами при использовании заземляющих клемм UT можно использовать блок, состоящий из зелено-желтой заземляющей клеммы с металлическим основанием, а также синей электротехнической клеммы, изолированной в месте контакта с монтажной рейкой. Обе клеммы соединяют штекерной перемычкой большого сечения, через которую ток нулевого рабочего проводника течет в PEN-проводник. В данном случае можно не использовать медную монтажную рейку, поскольку она соединена только с PE-проводником. Поэтому клеммный блок крепят на стальной рейке. Для реализации функции заземления необходимо следить за тем, чтобы ток короткого замыкания на монтажной рейке не превышал максимально допустимое значение.

#### Примечания:

Нагрузочная способность по току для монтажной рейки см. стр. 716.

1) Указания по применению принадлежностей во взрывоопасной среде Ex см. на странице 710.



2,5 (4) мм<sup>2</sup>, заземляющая клемма



КЕМА 04АТЕХ2048 U / IECEx KEM 06.0027U

#### Технические характеристики

Ширина	Длина	Высота NS 35/7,5
5,2	47,7	47,5
Макс. эл. данные		макс. Ø [мм <sup>2</sup> ] AWG
		0,14 - 4 26 - 12
МЭК 60947-7-2		Ex
МЭК	(UL / CUL)	CSA
		МЭК/ EN 60079-7

Размеры	[мм]
Макс. электрические данные	
Расчетные данные	
Расчетное напряжение	[В]
Номинальный ток / сечение	[А] / [мм <sup>2</sup> ]
Расчетное сечение	[мм <sup>2</sup> ]
Диапазон сечений	AWG
Возможности подключения	
1-жильн.	[мм <sup>2</sup> ]
2-жильный (одинаковые жилы)	[мм <sup>2</sup> ]
2-жильный гибкий с кабельным наконечником TWIN	[мм <sup>2</sup> ]
Общие характеристики	
Длина снятия изоляции	[мм]
Резьба винтов	
Момент затяжки	[Нм]
Изоляционный материал	
Класс воспламеняемости согласно UL 94	

Описание	Полосов	Цвет
Заземляющая клемма, для монтажа на рейку NS 35...		желто-зел.

Клемма-отвод, устанавливается в боковые отверстия клемм		серый
Крышка, ширина 2,2 мм		серый
Перемычка		
	2	красный
	3	красный
	4	красный
	5	красный
	10	красный
	20	красный
Разделительная пластина, ширина 2 мм		серый
Адаптер щупа тестера, диаметр гнезда 4 мм		серый
Щуп тестера, состоит из: металлической детали для втулок с отверстием diam 2,3 мм		
Изоляционная втулка, для металлической части MPS		красный
Модульный штекер для подключения тестера, для индивидуальной сборки штекерных колодок тестера		красный
Предупреждающая табличка, для серии UT		желтый
Отвертка		

Маркировка бокового паза	
--------------------------	--

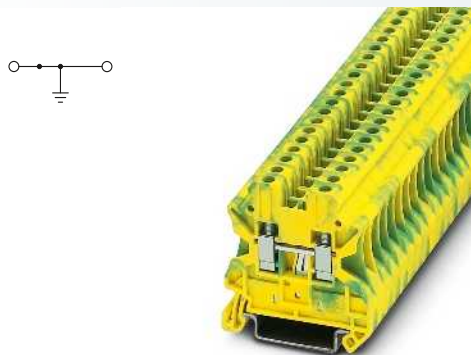
#### Данные для заказа

Тип	Артикул №	Штук
UT 2,5-PE	3044092	50

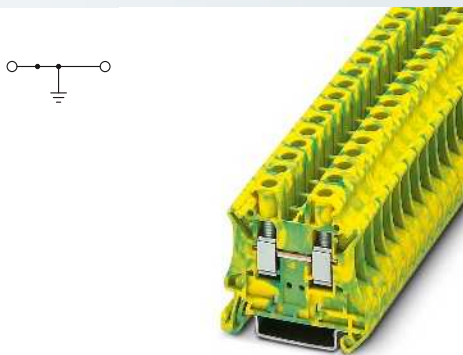
#### Принадлежности<sup>1)</sup>

D-UT 2,5/10	3047028	50
FBS 2-5	3030161	50
FBS 3-5	3030174	50
FBS 4-5	3030187	50
FBS 5-5	3030190	50
FBS 10-5	3030213	10
FBS 20-5	3030226	10
ATP-UT	3047167	50
PAI-4-N GY	3032871	10
MPS-MT	0201744	10
MPS-IN RD	0201676	10
PS-5	3030983	10
WS UT 2,5	3047923	10
SF-SL 0,6X3,5-100 S-VDE	1212587	10

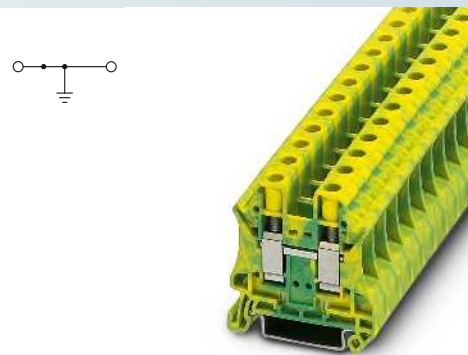
UC-TM 5, UCT-TM 5 или ZB 5 (см. каталог 5)	
--	--



4 (6) мм<sup>2</sup>, заземляющая клемма



6 (10) мм<sup>2</sup>, заземляющая клемма



10 (16) мм<sup>2</sup>, 76 А, заземляющая клемма



Ex: KEMA 04ATEX2048 U / IECEx KEM 06.0027U



Ex: KEMA 04ATEX2048 U / IECEx KEM 06.0027U



Ex: KEMA 04ATEX2048 U / IECEx KEM 06.0027U

Технические характеристики			
Ширина	Длина	Высота NS 35/7,5	
6,2	47,7	47,5	
		макс. Ø [мм <sup>2</sup> ]	AWG
		0,14 - 6	26 - 10
МЭК 60947-7-2			
МЭК	(UL / CUL)	CSA	МЭК/ EN 60079-7
-	-	-	-
4	- / -	-	4
26 - 10	26-10	26-10	26 - 10
одн.ж.	многож.	Кабельный наконечник с пластмассовой втулкой или без	
0,14 - 6	0,14 - 6	0,14 - 4	0,14 - 4
0,14 - 1,5	0,14 - 1,5	0,14 - 1,5	-
			0,5 - 2,5
9			
M3			
0,6 - 0,8			
PA			
V0			

Технические характеристики			
Ширина	Длина	Высота NS 35/7,5	
8,2	47,7	47,5	
		макс. Ø [мм <sup>2</sup> ]	AWG
		0,2 - 10	24 - 8
МЭК 60947-7-2			
МЭК	(UL / CUL)	CSA	МЭК/ EN 60079-7
-	-	-	-
6	- / -	-	6
24 - 8	24-8	24-8	24 - 8
одн.ж.	многож.	Кабельный наконечник с пластмассовой втулкой или без	
0,2 - 10	0,2 - 10	0,25 - 6	0,25 - 6
0,2 - 2,5	0,2 - 2,5	0,25 - 1,5	-
			0,5 - 4
10			
M4			
1,5 - 1,8			
PA			
V0			

Технические характеристики			
Ширина	Длина	Высота NS 35/7,5	
10,2	47,7	47,5	
		макс. Ø [мм <sup>2</sup> ]	AWG
		0,5 - 16	20 - 6
МЭК 60947-7-2			
МЭК	(UL / CUL)	CSA	МЭК/ EN 60079-7
-	-	-	-
57 / 10	- / -	-	-
10	-	-	10
20 - 6	20-6	20-6	20 - 6
одн.ж.	многож.	Кабельный наконечник с пластмассовой втулкой или без	
0,5 - 16	0,5 - 16	0,5 - 10	0,5 - 10
0,5 - 4	0,5 - 4	0,5 - 2,5	-
			0,5 - 6
10			
M4			
1,5 - 1,8			
PA			
V0			

Данные для заказа		
Тип	Артикул №	Штук
UT 4-PE	3044128	50

Данные для заказа		
Тип	Артикул №	Штук
UT 6-PE	3044157	50

Данные для заказа			
Тип	I <sub>max</sub>	Артикул №	Штук
UT 10-PE		3044173	50

Принадлежности <sup>1)</sup>		
	Артикул №	Штук
D-UT 2,5/10	3047028	50
FBS 2-6	3030336	50
FBS 3-6	3030242	50
FBS 4-6	3030255	50
FBS 5-6	3030349	50
FBS 10-6	3030271	10
FBS 20-6	3030365	10
ATP-UT	3047167	50
PAI-4-N GY	3032871	10
MPS-MT	0201744	10
MPS-IH RD	0201676	10
PS-6	3030996	10
WS UT 4	3047332	10
SF-SL 0,6X3,5-100 S-VDE	1212587	10

Принадлежности <sup>1)</sup>		
	Артикул №	Штук
D-UT 2,5/10	3047028	50
FBS 2-8	3030284	10
FBS 3-8	3030297	10
FBS 4-8	3030307	10
FBS 5-8	3030310	10
FBS 10-8	3030323	10
ATP-UT	3047167	50
PAI-4-N GY	3032871	10
PS-8	3031005	10
WS UT 6	3047345	10
SZS 1,0X4,0 VDE	1205066	10

Принадлежности <sup>1)</sup>			
	I <sub>max</sub>	Артикул №	Штук
AGK 4-UT 10		3047112	50
D-UT 2,5/10		3047028	50
FBS 2-10	57 A	3005947	10
ATP-UT		3047167	50
WS UT 10		3047361	10
SZS 1,0X4,0 VDE		1205066	10

UC-TM 6, UCT-TM 6 или ZB 6 (см. каталог 5)

UC-TM 8, UCT-TM 8 или ZB 8 (см. каталог 5)

UC-TM 10, UCT-TM 10 или ZB 10 (см. каталог 5)



## Винтовые клеммы UT

### Заземляющие клеммы UT ...-PE

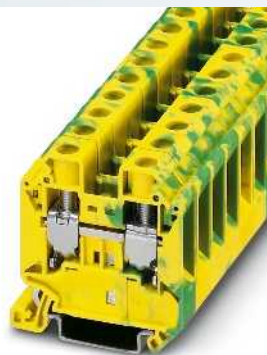
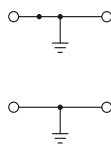
#### Примечания:

Нагрузочная способность по току для монтажной рейки см. стр. 716.

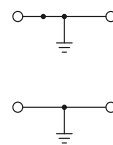
1) Указания по применению принадлежностей во взрывоопасной среде Ex см. на странице 710.

2) См. стр. 466.

3) UT 16-PE/S: винтовая резьба / момент затяжки винтового основания PE: M4 / 1,5–1,8 Нм  
UT 35-PE/S: винтовая резьба / момент затяжки винтового основания PE: M5 / 2,5–3 Нм



16 (25) мм<sup>2</sup>, 101 А, заземляющая клемма



35 (35) мм<sup>2</sup>, 125 А, заземляющая клемма



Ex: KEMA 04ATEX2048 U / IECEx KEM 06.0027U

Технические характеристики				
Ширина	Длина	Высота NS 35/7,5		
12,2	55,5	55		
Ширина	Длина	Высота NS 35/15		
12,2	55,5	62,5		
Ширина	Длина	Высота NS 32		
12,2	55,5	-		
I <sub>max</sub> [A]	макс. Ø [мм <sup>2</sup> ]		AWG	
101	1,5 - 25		16 - 4	
MЭК 60947-7-2				
МЭК	(UL / CUL)	CSA	МЭК/EN 60079-7	
Расчетное напряжение	[В]	-	-	-
Номинальный ток / сечение	[А] / [мм <sup>2</sup> ]	76 / 16	- / -	-
Расчетное сечение	[мм <sup>2</sup> ]	16	-	16
Диапазон сечений	AWG	16 - 4	16-4	16 - 4
<b>Возможности подключения</b>				
1-жильн.	[мм <sup>2</sup> ]	1,5 - 25	1,5 - 25	1 - 16
2-жильный (одинаковые жилы)	[мм <sup>2</sup> ]	1 - 6	1 - 6	1 - 6
2-жильный гибкий с кабельным наконечником TWIN	[мм <sup>2</sup> ]	-	-	0,75 - 10
<b>Общие характеристики</b>				
Длина снятия изоляции	[мм]	14	-	-
Резьба винтов		M5	-	-
Крепление: резьба винтов / момент затяжки	- / [Нм]	- / -	-	-
Момент затяжки	[Нм]	2,5 - 3	-	-
Изоляционный материал		PA	-	-
Класс воспламеняемости согласно UL 94		V0	-	-



Ex: KEMA 04ATEX2048 U / IECEx KEM 06.0027U

Технические характеристики				
Ширина	Длина	Высота NS 35/7,5		
16	60,2	65,7		
Ширина	Длина	Высота NS 35/15		
16	60,2	73,2		
Ширина	Длина	Высота NS 32		
16	60,2	-		
I <sub>max</sub> [A]	макс. Ø [мм <sup>2</sup> ]		AWG	
125	1,5 - 35		16 - 2	
MЭК 60947-7-2				
МЭК	(UL / CUL)	CSA	МЭК/EN 60079-7	
Расчетное напряжение	[В]	-	-	-
Номинальный ток / сечение	[А] / [мм <sup>2</sup> ]	125 / 35	- / -	-
Расчетное сечение	[мм <sup>2</sup> ]	35	-	35
Диапазон сечений	AWG	16 - 2	14-2	14-1/0
<b>Возможности подключения</b>				
1-жильн.	[мм <sup>2</sup> ]	1,5 - 35	1,5 - 35	1,5 - 35
2-жильный (одинаковые жилы)	[мм <sup>2</sup> ]	1,5 - 16	1,5 - 10	1,5 - 10
2-жильный гибкий с кабельным наконечником TWIN	[мм <sup>2</sup> ]	-	-	1,5 - 16
<b>Общие характеристики</b>				
Длина снятия изоляции	[мм]	18	-	-
Резьба винтов		M6	-	-
Крепление: резьба винтов / момент затяжки	- / [Нм]	- / -	-	-
Момент затяжки	[Нм]	3,2 - 3,7	-	-
Изоляционный материал		PA	-	-
Класс воспламеняемости согласно UL 94		V0	-	-

#### Данные для заказа

Тип	I <sub>max</sub>	Артикул №	Штук
UT 16-PE		3044212	50
UT 16-PE/S		3215915	50

#### Принадлежности<sup>1)</sup>

Артикул №	Штук
AGK 4-UT 16	50
D-UT 16	50
FBS 2-12	10
WS UT 16	10
SZS 1,0X6,5 VDE	10

#### Данные для заказа

Тип	I <sub>max</sub>	Артикул №	Штук
UT 35-PE		3044241	50
UT 35-PE/S		3215928	50

#### Принадлежности<sup>1)</sup>

Артикул №	Штук
AGK 4-UT 35	50
FBS 2-16	10
WS UT 35	10
SZS 1,0X6,5 VDE	10

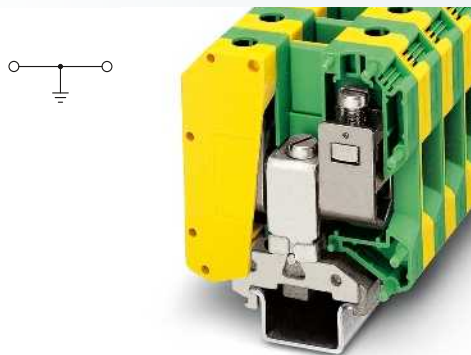
Описание	Полюсов	Цвет
Заземляющая клемма, для монтажа на рейку NS 35...		желто-зел.
Заземляющая клемма, для монтажа на NS 35 ..., с винтовым основанием <sup>3)</sup>		желто-зел.
Заземляющая клемма, с изолированным корпусом желто-зеленого цвета, для установки на рейки NS 32, NS 35/15-2,3 или NS 35/15		желто-зел.

Клемма-отвод, устанавливается в боковые отверстия клемм	серый
Нрышка, ширина 2,2 мм	серый
Перемычка	2 красный
Вставной профиль, выравнивает призмобразное основание зажима при использовании плоских кабелей <sup>2)</sup>	серебристый
Предупреждающая табличка, для серии UT	желтый
Отвертка	
Шестигранный ключ, с изолированной ручкой, по безопасности соответствует EN 60900, длина: 150 мм, ширина ручки: 110 мм	

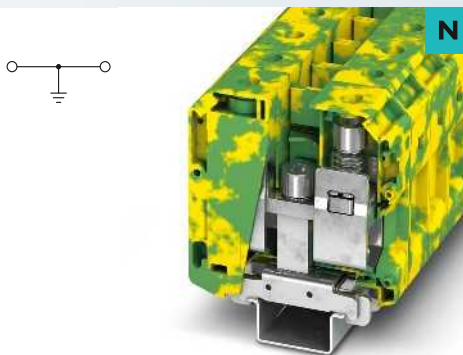
Маркировка бокового паза	
--------------------------	--

UC-TM 12, UCT-TM 12 или ZB 12 (см. каталог 5)	
---	--

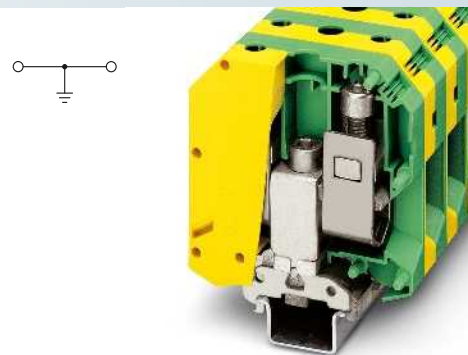
UC-TM 16, UCT-TM 16 или ZB 16,3 (см. каталог 5)	
---	--



50 (70) мм<sup>2</sup>, 150 А, заземляющая клемма



70 (95) мм<sup>2</sup>, 192 А, заземляющая клемма



95 (95) мм<sup>2</sup>, 232 А, заземляющая клемма



Ex: KEMA 99ATEX4487U / IECEx KEM 06.0035U

Технические характеристики			
Ширина	Длина	Высота NS 35/7,5	
20	70,5	-	
Ширина	Длина	Высота NS 35/15	
20	70,5	83,5	
Ширина	Длина	Высота NS 32	
20	70,5	81,5	
I <sub>макс.</sub> [A]		макс. Ø [мм <sup>2</sup> ]	AWG
150		16 - 70	6 - 1/0
МЭК 60947-7-2			
МЭК (UL / CUL)	CSA	МЭК/ EN 60079-7	
-	-	-	-
150 / 50	- / -	-	-
50	-	-	50
6 - 1/0	6 - 1/0	-	6 - 1/0
одн.ж.	многож.	Кабельный наконечник с пластмассовой втулкой или без	
16 - 70	16 - 70	25 - 50	25 - 50
10 - 16	10 - 16	10 - 16	-

Технические характеристики			
Ширина	Длина	Высота NS 35/7,5	
20,3	70,5	-	
Ширина	Длина	Высота NS 35/15	
20,3	70,5	87,5	
Ширина	Длина	Высота NS 32	
20,3	70,5	-	
I <sub>макс.</sub> [A]		макс. Ø [мм <sup>2</sup> ]	AWG
192		16 - 95	4 - 3/0
МЭК 60947-7-2			
МЭК (UL / CUL)	CSA	МЭК/ EN 60079-7	
-	-	-	-
192 / 70	- / -	-	-
70	-	-	-
4 - 3/0	-	-	-
одн.ж.	многож.	Кабельный наконечник с пластмассовой втулкой или без	
16 - 95	25 - 70	16 - 70	16 - 70
16 - 25	16 - 25	16 - 25	-



Ex: KEMA 99ATEX4487U / IECEx KEM 06.0035U

Технические характеристики			
Ширина	Длина	Высота NS 35/7,5	
25	83	-	
Ширина	Длина	Высота NS 35/15	
25	83	97,5	
Ширина	Длина	Высота NS 32	
25	83	95,5	
I <sub>макс.</sub> [A]		макс. Ø [мм <sup>2</sup> ]	AWG
232		25 - 95	4 - 3/0
МЭК 60947-7-2			
МЭК (UL / CUL)	CSA	МЭК/ EN 60079-7	
-	-	-	-
232 / 95	- / -	-	-
95	-	-	95
4 - 3/0	2-4/0	2-4/0	4 - 3/0
одн.ж.	многож.	Кабельный наконечник с пластмассовой втулкой или без	
25 - 95	25 - 95	35 - 95	35 - 95
25 - 35	25 - 35	16 - 35	-

24	M6	M6 / 6 - 8
6 - 8	PA	V0

24	M8	M6 / 6 - 8
8 - 10	PA	V0

30	M8	M8 / 15 - 20
15 - 20	PA	V2

Данные для заказа		
Тип	Артикул №	Штук
USLKG 50	0443049	10

Данные для заказа		
Тип	Артикул №	Штук
UKH 70-PE/S	3213141	10

Данные для заказа		
Тип	Артикул №	Штук
USLKG 95	0441041	10

Принадлежности <sup>1)</sup>		
UKH 50 EP	3009228	10
SZS 1,2X8,0 VDE	1205082	10

Принадлежности <sup>1)</sup>		
UKH 50 EP	3009228	10
VDE-ISS 6	1201934	1

Принадлежности <sup>1)</sup>		
UKH 95 EP	3009231	10
VDE-ISS 6	1201934	1

UC-TM 10, UC-TM 10 или ZB 10 (см. каталог 5)

UC-TM 10, UC-TM 10 или ZB 10 (см. каталог 5)

UC-TM 10, UC-TM 10 или ZB 10 (см. каталог 5)

## Винтовые клеммы UT

### Проходные клеммы и клеммы PE UT ...-TWIN с 3 разъемами

Благодаря наличию двойного разъема клеммы UT ...-TWIN обеспечивают возможность:

- Удобное подключение нескольких проводов на минимальной площади без дополнительных перемычек
- Удобное разветвление потенциалов любого вида.

#### Примечания:

Нагрузочная способность по току для монтажной рейки см. стр. 716.

1) Суммарный ток всех подключенных проводников не должен превышать макс. тока нагрузки.

2) Указания по применению принадлежностей во взрывоопасной среде Ex в см. на странице 710.



2,5 (4) мм<sup>2</sup>, 30 А, проходная клемма, 3 разъема



Ex: KEMA 06ATEX0017 U / IECEx KEM 06.0013U

#### Технические характеристики

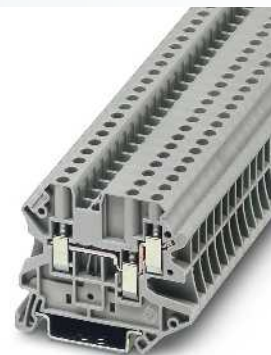
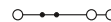
Ширина	Длина	Высота NS 35/7,5	
5,2	57,8	47,5	
I <sub>макс.</sub> [A]	U <sub>макс.</sub> [В]	макс. Ø [мм <sup>2</sup> ]	AWG
30 <sup>1)</sup>	500	0,14 - 4	26 - 12
МЭК 60947-7-1			
МЭК	(UL / CUL)	CSA	МЭК/ EN 60079-7
Расчетное напряжение [В]	500	150	352
Номинальный ток / сечение [А] / [мм <sup>2</sup> ]	24 <sup>1)</sup> / 2,5	20 / -	20 / -
Расчетное сечение [мм <sup>2</sup> ]	2,5	-	2,5
Диапазон сечений AWG	26 - 12	26-12	26 - 12
<b>Возможности подключения</b>			
	однож.	многож.	Кабельный наконечник с пластмассовой втулкой или без
1-жильн. [мм <sup>2</sup> ]	0,14 - 4	0,14 - 4	0,14 - 2,5    0,14 - 2,5
2-жильный (одинаковые жилы) [мм <sup>2</sup> ]	0,14 - 1,5	0,14 - 1,5	0,14 - 1,5    -
2-жильный гибкий с кабельным наконечником TWIN [мм <sup>2</sup> ]			0,5 - 1
<b>Общие характеристики</b>			
Длина снятия изоляции [мм]	9		
Резьба винтов	M3		
Момент затяжки [Нм]	0,5 - 0,6		
Изоляционный материал	PA		
Класс воспламеняемости согласно UL 94	V0		

#### Данные для заказа

Тип	I <sub>макс.</sub>	Артикул №	Штук
UT 2,5-TWIN		3044513	50
UT 2,5-TWIN BU		3044526	50

#### Принадлежности<sup>2)</sup>

D-UT 2,5/4-TWIN	3047141	50	
DS-UT 2,5/4	3047109	50	
FBS 2-5	24 А	3030161	50
FBS 3-5	24 А	3030174	50
FBS 4-5	24 А	3030187	50
FBS 5-5	24 А	3030190	50
FBS 10-5	24 А	3030213	10
FBS 20-5	24 А	3030226	10
ATP-UT-TWIN		3047183	50
PAI-4-N GY		3032871	10
MPS-MT		0201744	10
MPS-IH RD		0201676	10
PS-5		3030983	10
WS UT 2,5		3047923	10
SF-SL 0,6X3,5-100 S-VDE		1212587	10
UC-TM 5, UCT-TM 5 или ZB 5 (см. каталог 5)			



4 (6) мм<sup>2</sup>, 41 А, проходная клемма, 3 разъема



Ex: KEMA 06ATEX0017 U / IECEx KEM 06.0013U

#### Технические характеристики

Ширина	Длина	Высота NS 35/7,5	
6,2	57,8	47,5	
I <sub>макс.</sub> [A]	U <sub>макс.</sub> [В]	макс. Ø [мм <sup>2</sup> ]	AWG
41 <sup>1)</sup>	500	0,14 - 6	26 - 10
МЭК 60947-7-1			
МЭК	(UL / CUL)	CSA	МЭК/ EN 60079-7
Расчетное напряжение [В]	500	150	352
Номинальный ток / сечение [А] / [мм <sup>2</sup> ]	32 <sup>1)</sup> / 4	30 / -	30 / -
Расчетное сечение [мм <sup>2</sup> ]	4	-	4
Диапазон сечений AWG	26 - 10	26-10	26 - 10
<b>Возможности подключения</b>			
	однож.	многож.	Кабельный наконечник с пластмассовой втулкой или без
0,14 - 6	0,14 - 6	0,14 - 4	0,14 - 4
0,14 - 1,5	0,14 - 1,5	0,14 - 1,5	-
			0,5 - 1
<b>Общие характеристики</b>			
Длина снятия изоляции [мм]	9		
Резьба винтов	M3		
Момент затяжки [Нм]	0,6 - 0,8		
Изоляционный материал	PA		
Класс воспламеняемости согласно UL 94	V0		

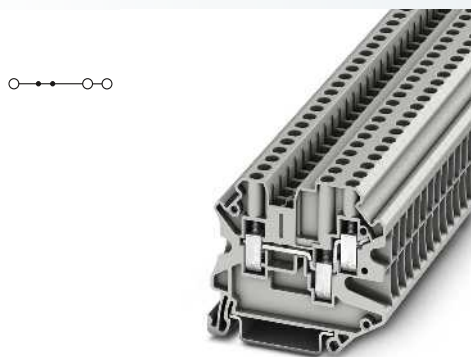
#### Данные для заказа

Тип	I <sub>макс.</sub>	Артикул №	Штук
UT 4-TWIN		3044364	50
UT 4-TWIN BU		3044500	50

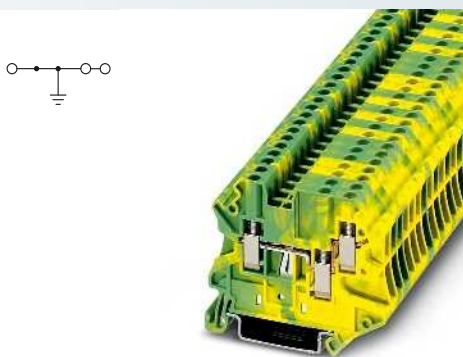
#### Принадлежности<sup>2)</sup>

D-UT 2,5/4-TWIN	3047141	50	
DS-UT 2,5/4	3047109	50	
FBS 2-6	32 А	3030336	50
FBS 3-6	32 А	3030242	50
FBS 4-6	32 А	3030255	50
FBS 5-6	32 А	3030349	50
FBS 10-6	32 А	3030271	10
FBS 20-6	32 А	3030365	10
ATP-UT-TWIN		3047183	50
PAI-4-N GY		3032871	10
MPS-MT		0201744	10
MPS-IH RD		0201676	10
PS-6		3030996	10
WS UT 4		3047332	10
SF-SL 0,6X3,5-100 S-VDE		1212587	10
UC-TM 6, UCT-TM 6 или ZB 6 (см. каталог 5)			

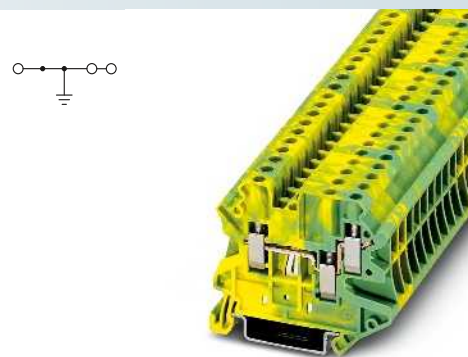




4 (6) мм<sup>2</sup>, 41 А, 1000 В, проходная клемма, 3 разъема



2,5 (4) мм<sup>2</sup>, заземляющая клемма, 3 разъема



4 (6) мм<sup>2</sup>, заземляющая клемма, 3 разъема



Ex: KEMA 06ATEX0017 U / IECEx KEM 06.0013U



Ex: KEMA 06ATEX0017 U / IECEx KEM 06.0013U

Технические характеристики			
Ширина	Длина	Высота NS 35/7,5	
6,2	57,8	50	
$I_{\text{макс.}}$ [А]	$U_{\text{макс.}}$ [В]	макс. Ø [мм <sup>2</sup> ]	AWG
39 <sup>1)</sup>	1000	0,14 - 6	26 - 10
МЭК 60947-7-1			
МЭК	(UL / CUL)	CSA	МЭК/ EN 60079-7
1000	-	-	-
32 <sup>1)</sup> / 4	- / -	-	-
4	-	-	-
26 - 10	-	-	-
однож.	многож.	Кабельный наконечник с пластмассовой втулкой или без	
0,14 - 6	0,14 - 6	0,14 - 4	0,14 - 4
0,14 - 1,5	0,14 - 1,5	0,14 - 1,5	-
			0,5 - 1
9			
M3			
0,6 - 0,8			
PA			
V0			

Технические характеристики			
Ширина	Длина	Высота NS 35/7,5	
5,2	57,8	47,5	
$I_{\text{макс.}}$ [А]	$U_{\text{макс.}}$ [В]	макс. Ø [мм <sup>2</sup> ]	AWG
39 <sup>1)</sup>	1000	0,14 - 4	26 - 12
МЭК 60947-7-2			
МЭК	(UL / CUL)	CSA	МЭК/ EN 60079-7
-	-	-	-
-	- / -	-	-
2,5	-	-	2,5
26 - 12	26-12	26-12	26 - 12
однож.	многож.	Кабельный наконечник с пластмассовой втулкой или без	
0,14 - 4	0,14 - 4	0,14 - 2,5	0,14 - 2,5
0,14 - 1,5	0,14 - 1,5	0,14 - 1,5	-
			0,5 - 1
9			
M3			
0,5 - 0,6			
PA			
V0			

Технические характеристики			
Ширина	Длина	Высота NS 35/7,5	
6,2	57,8	47,5	
$I_{\text{макс.}}$ [А]	$U_{\text{макс.}}$ [В]	макс. Ø [мм <sup>2</sup> ]	AWG
39 <sup>1)</sup>	1000	0,14 - 6	26 - 10
МЭК 60947-7-2			
МЭК	(UL / CUL)	CSA	МЭК/ EN 60079-7
-	-	-	-
-	- / -	-	-
4	-	-	4
26 - 10	26-10	26-10	26 - 10
однож.	многож.	Кабельный наконечник с пластмассовой втулкой или без	
0,14 - 6	0,14 - 6	0,14 - 4	0,14 - 4
0,14 - 1,5	0,14 - 1,5	0,14 - 1,5	-
			0,5 - 1
9			
M3			
0,6 - 0,8			
PA			
V0			

Данные для заказа			
Тип	$I_{\text{макс.}}$	Артикул №	Штук
UT 4-TWIN HV		3000608	50

Данные для заказа			
Тип		Артикул №	Штук
UT 2,5-TWIN-PE		3044539	50

Данные для заказа			
Тип		Артикул №	Штук
UT 4-TWIN-PE		3044380	50

Принадлежности <sup>2)</sup>			
D-UT 4-TWIN HV		3000710	50
FBS 2-6	32 А	3030336	50
FBS 3-6	32 А	3030242	50
FBS 4-6	32 А	3030255	50
FBS 5-6	32 А	3030349	50
FBS 10-6	32 А	3030271	10
FBS 20-6	32 А	3030365	10
PAI-4-N GY		3032871	10
MPS-MT		0201744	10
MPS-IH RD		0201676	10
PS-6		3030996	10
WS UT 4		3047332	10
SF-SL 0,6X3,5-100 S-VDE		1212587	10

Принадлежности <sup>2)</sup>			
D-UT 2,5/4-TWIN		3047141	50
DS-UT 2,5/4		3047109	50
FBS 2-5		3030161	50
FBS 3-5		3030174	50
FBS 4-5		3030187	50
FBS 5-5		3030190	50
FBS 10-5		3030213	10
FBS 20-5		3030226	10
ATP-UT-TWIN		3047183	50
PAI-4-N GY		3032871	10
MPS-MT		0201744	10
MPS-IH RD		0201676	10
PS-5		3030983	10
WS UT 2,5		3047923	10
SF-SL 0,6X3,5-100 S-VDE		1212587	10

Принадлежности <sup>2)</sup>			
D-UT 2,5/4-TWIN		3047141	50
DS-UT 2,5/4		3047109	50
FBS 2-6		3030336	50
FBS 3-6		3030242	50
FBS 4-6		3030255	50
FBS 5-6		3030349	50
FBS 10-6		3030271	10
FBS 20-6		3030365	10
ATP-UT-TWIN		3047183	50
PAI-4-N GY		3032871	10
MPS-MT		0201744	10
MPS-IH RD		0201676	10
PS-6		3030996	10
WS UT 4		3047332	10
SF-SL 0,6X3,5-100 S-VDE		1212587	10

UC-TM 6, UCT-TM 6 или ZB 6 (см. каталог 5)

UC-TM 5, UCT-TM 5 или ZB 5 (см. каталог 5)

UC-TM 6, UCT-TM 6 или ZB 6 (см. каталог 5)

## Винтовые клеммы UT

### Проходные клеммы и клеммы PE UT ...QUATTRO с 4 разъемами

— Данные модели могут использоваться в качестве компактных разветвителей потенциалов

<b>Примечания:</b>
Нагрузочная способность по току для монтажной рейки см. стр. 716.
<sup>1)</sup> Суммарный ток всех подключенных проводников не должен превышать макс. тока нагрузки.
<sup>2)</sup> Указания по применению принадлежностей во взрывоопасной среде Ex см. на странице 710.



2,5 (4) мм<sup>2</sup>, 30 А, проходная клемма, 4 разъема



Ex: KEMA 06ATEX0017 U / IECEx KEM 06.0013U

Технические характеристики				
Ширина	Длина	Высота NS 35/7,5		
5,2	65,4	47,5		
I <sub>max</sub> [A]	U <sub>max</sub> [В]	макс. Ø [мм <sup>2</sup> ]	AWG	
30 <sup>1)</sup>	500	0,14 - 4	26 - 12	
МЭК 60947-7-1				
МЭК	(UL / CUL)	CSA	МЭК/ EN 60079-7	
Расчетное напряжение [В]	500	150	150	352
Номинальный ток / сечение [А] / [мм <sup>2</sup> ]	24 <sup>1)</sup> / 2,5	20 / -	20 / -	21 / 2,5 // 25 / 4
Расчетное сечение [мм <sup>2</sup> ]	2,5	-	-	2,5
Диапазон сечений AWG	26 - 12	26-12	26-12	26 - 12
Возможности подключения				
	однок.	многож.	Кабельный наконечник с пластмассовой втулкой или без	
1-жильн. [мм <sup>2</sup> ]	0,14 - 4	0,14 - 4	0,14 - 2,5	0,14 - 2,5
2-жильный (одинаковые жилы) [мм <sup>2</sup> ]	0,14 - 1,5	0,14 - 1,5	0,14 - 1,5	-
2-жильный гибкий с кабельным наконечником TWIN [мм <sup>2</sup> ]				0,5 - 1
Общие характеристики				
Длина снятия изоляции [мм]	9			
Резьба винтов	M3			
Момент затяжки [Нм]	0,5 - 0,6			
Изоляционный материал	PA			
Класс воспламеняемости согласно UL 94	V0			



4 (6) мм<sup>2</sup>, 39 А, проходная клемма, 4 разъема



Ex: KEMA 06ATEX0017 U / IECEx KEM 06.0013U

Технические характеристики				
Ширина	Длина	Высота NS 35/7,5		
6,2	65,4	47,5		
I <sub>max</sub> [A]	U <sub>max</sub> [В]	макс. Ø [мм <sup>2</sup> ]	AWG	
39 <sup>1)</sup>	500	0,14 - 6	26 - 10	
МЭК 60947-7-1				
МЭК	(UL / CUL)	CSA	МЭК/ EN 60079-7	
Расчетное напряжение [В]	500	150	150	352
Номинальный ток / сечение [А] / [мм <sup>2</sup> ]	32 <sup>1)</sup> / 4	30 / -	30 / -	29 / 4 // 33 / 6
Расчетное сечение [мм <sup>2</sup> ]	4	-	-	4
Диапазон сечений AWG	26 - 10	26-10	26-10	26 - 10
Возможности подключения				
	однок.	многож.	Кабельный наконечник с пластмассовой втулкой или без	
0,14 - 6 [мм <sup>2</sup> ]	0,14 - 6	0,14 - 6	0,14 - 4	0,14 - 4
0,14 - 1,5 [мм <sup>2</sup> ]	0,14 - 1,5	0,14 - 1,5	0,14 - 1,5	-
				0,5 - 1
Общие характеристики				
Длина снятия изоляции [мм]	9			
Резьба винтов	M3			
Момент затяжки [Нм]	0,6 - 0,8			
Изоляционный материал	PA			
Класс воспламеняемости согласно UL 94	V0			

Описание	Полюсов	Цвет
Клемма, для установки на рейку NS 35...		серый синий
Заземляющая клемма, для монтажа на рейку NS 35...		желто-зел.

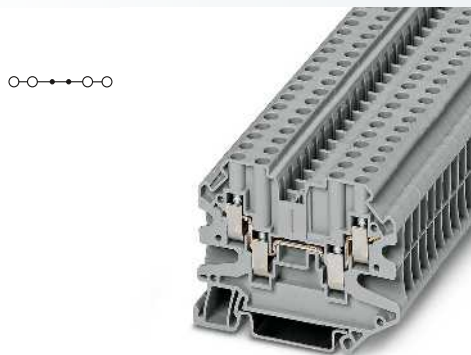
Данные для заказа				
Тип	I <sub>max</sub>	Артикул №	Штук	
UT 2,5-QUATTRO		3044542	50	
UT 2,5-QUATTRO BU		3044555	50	

Данные для заказа				
Тип	I <sub>max</sub>	Артикул №	Штук	
UT 4-QUATTRO		3044571	50	
UT 4-QUATTRO BU		3044584	50	

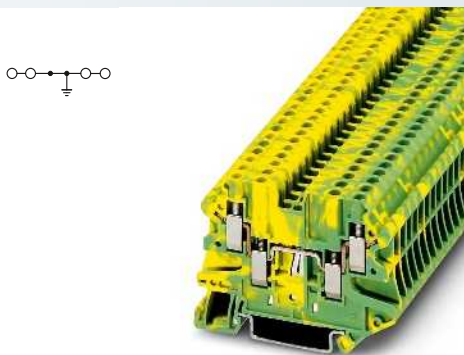
Принадлежности <sup>2)</sup>		
Крышка, ширина 2,2 мм	серый	
Сегмент крышки, для закрытия многопроводных клемм при установке 2-проводных клемм	серый	
Перемычка		
	2	красный
	3	красный
	4	красный
	5	красный
	10	красный
	20	красный
Разделительная плата, ширина 2,2 мм	серый	
Адаптер щупа тестера, диаметр гнезда 4 мм	серый	
Щуп тестера, состоит из: металлической детали для втулок с отверстием diam 2,3 мм		
Изоляционная втулка, для металлической части MPS	красный	
Модульный штенер для подключения тестера, для индивидуальной сборки штенерных колодок тестера	красный	
Предупреждающая табличка, для серии UT	желтый	
Отвертка		

Принадлежности <sup>2)</sup>				
D-UT 2,5/4-QUATTRO		3047170	50	
DS-UT 2,5/4		3047109	50	
FBS 2-5	24 А	3030161	50	
FBS 3-5	24 А	3030174	50	
FBS 4-5	24 А	3030187	50	
FBS 5-5	24 А	3030190	50	
FBS 10-5	24 А	3030213	10	
FBS 20-5	24 А	3030226	10	
ATP-UT-QUATTRO		3047196	50	
PAI-4-N GY		3032871	10	
MPS-MT		0201744	10	
MPS-IH RD		0201676	10	
PS-5		3030983	10	
WS UT 2,5		3047923	10	
SF-SL 0,6X3,5-100 S-VDE		1212587	10	
UC-TM 5, UCT-TM 5 или ZB 5 (см. каталог 5)				

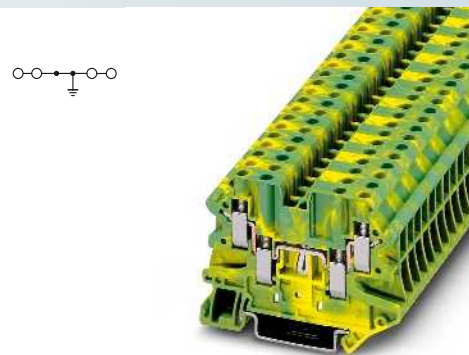
Принадлежности <sup>2)</sup>				
D-UT 2,5/4-QUATTRO		3047170	50	
DS-UT 2,5/4		3047109	50	
FBS 2-6	32 А	3030336	50	
FBS 3-6	32 А	3030242	50	
FBS 4-6	32 А	3030255	50	
FBS 5-6	32 А	3030349	50	
FBS 10-6	32 А	3030271	10	
FBS 20-6	32 А	3030365	10	
ATP-UT-QUATTRO		3047196	50	
PAI-4-N GY		3032871	10	
MPS-MT		0201744	10	
MPS-IH RD		0201676	10	
PS-6		3030996	10	
WS UT 4		3047332	10	
SF-SL 0,6X3,5-100 S-VDE		1212587	10	
UC-TM 6, UCT-TM 6 или ZB 6 (см. каталог 5)				



4 (6) мм<sup>2</sup>, 37 А, 1000 В, проходная клемма, 4 разъема



2,5 (4) мм<sup>2</sup>, клемма защитного соединения, 4 разъема



4 (6) мм<sup>2</sup>, заземляющая клемма, 4 разъема



Ex: KEMA 06ATEX0017 U / IECEx KEM 06.0013U

Ex: KEMA 06ATEX0017 U / IECEx KEM 06.0013U

Технические характеристики			
Ширина	Длина	Высота NS 35/7,5	
6,2	65,4	50	
$I_{\text{макс.}}$ [А]	$U_{\text{макс.}}$ [В]	макс. Ø [мм <sup>2</sup> ]	AWG
37А	1000	0,14 - 6	26 - 10
МЭК 60947-7-1			
МЭК	(UL / CUL)	CSA	МЭК/ EN 60079-7
1000	-	-	-
32 <sup>1)</sup> / 4	- / -	-	-
4	-	-	-
26 - 10	-	-	-
одн.ж.	многож.	Кабельный наконечник с пластмассовой втулкой или без	
0,14 - 6	0,14 - 6	0,14 - 4	0,14 - 4
0,14 - 1,5	0,14 - 1,5	0,14 - 1,5	-
			0,5 - 1
9			
M3			
0,6 - 0,8			
PA			
V0			

Технические характеристики			
Ширина	Длина	Высота NS 35/7,5	
5,2	65,4	47,5	
$I_{\text{макс.}}$ [А]	$U_{\text{макс.}}$ [В]	макс. Ø [мм <sup>2</sup> ]	AWG
		0,14 - 4	26 - 12
МЭК 60947-7-2			
МЭК	(UL / CUL)	CSA	МЭК/ EN 60079-7
-	-	-	-
-	- / -	-	-
2,5	-	-	2,5
26 - 12	26-12	26-12	26 - 12
одн.ж.	многож.	Кабельный наконечник с пластмассовой втулкой или без	
0,14 - 4	0,14 - 4	0,14 - 2,5	0,14 - 2,5
0,14 - 1,5	0,14 - 1,5	0,14 - 1,5	-
			0,5 - 1
9			
M3			
0,5 - 0,6			
PA			
V0			

Технические характеристики			
Ширина	Длина	Высота NS 35/7,5	
6,2	65,4	47,5	
$I_{\text{макс.}}$ [А]	$U_{\text{макс.}}$ [В]	макс. Ø [мм <sup>2</sup> ]	AWG
		0,14 - 6	26 - 10
МЭК 60947-7-2			
МЭК	(UL / CUL)	CSA	МЭК/ EN 60079-7
-	-	-	-
-	- / -	-	-
4	-	-	4
26 - 10	26-10	26-10	26 - 10
одн.ж.	многож.	Кабельный наконечник с пластмассовой втулкой или без	
0,14 - 6	0,14 - 6	0,14 - 4	0,14 - 4
0,14 - 1,5	0,14 - 1,5	0,14 - 1,5	-
			0,5 - 1
9			
M3			
0,6 - 0,8			
PA			
V0			

Данные для заказа			
Тип	$I_{\text{макс.}}$	Артикул №	Штук
UT 4-QUATTRO HV		3048823	50
UT 4-QUATTRO HV BU		3048836	50

Данные для заказа			
Тип		Артикул №	Штук
UT 2,5-QUATTRO-PE		3044568	50

Данные для заказа			
Тип		Артикул №	Штук
UT 4-QUATTRO-PE		3044597	50

Принадлежности <sup>2)</sup>			
D-UT 4-QUATTRO HV		3048852	50
FBS 2-6	32 А	3030336	50
FBS 3-6	32 А	3030242	50
FBS 4-6	32 А	3030255	50
FBS 5-6	32 А	3030349	50
FBS 10-6	32 А	3030271	10
FBS 20-6	32 А	3030365	10
ATP-UT-QUATTRO		3047196	50
PAI-4-N GY		3032871	10
MPS-MT		0201744	10
MPS-IH RD		0201676	10
PS-6		3030996	10
WS UT 4		3047332	10
SF-SL 0,6X3,5-100 S-VDE		1212587	10

Принадлежности <sup>2)</sup>			
D-UT 2,5/4-QUATTRO		3047170	50
DS-UT 2,5/4		3047109	50
FBS 2-5		3030161	50
FBS 3-5		3030174	50
FBS 4-5		3030187	50
FBS 5-5		3030190	50
FBS 10-5		3030213	10
FBS 20-5		3030226	10
ATP-UT-QUATTRO		3047196	50
PAI-4-N GY		3032871	10
MPS-MT		0201744	10
MPS-IH RD		0201676	10
PS-5		3030983	10
WS UT 2,5		3047923	10
SF-SL 0,6X3,5-100 S-VDE		1212587	10

Принадлежности <sup>2)</sup>			
D-UT 2,5/4-QUATTRO		3047170	50
DS-UT 2,5/4		3047109	50
FBS 2-6		3030336	50
FBS 3-6		3030242	50
FBS 4-6		3030255	50
FBS 5-6		3030349	50
FBS 10-6		3030271	10
FBS 20-6		3030365	10
ATP-UT-QUATTRO		3047196	50
PAI-4-N GY		3032871	10
MPS-MT		0201744	10
MPS-IH RD		0201676	10
PS-6		3030996	10
WS UT 4		3047332	10
SF-SL 0,6X3,5-100 S-VDE		1212587	10

UC-TM 6, UCT-TM 6 или ZB 6 (см. каталог 5)

UC-TM 5, UCT-TM 5 или ZB 5 (см. каталог 5)

UC-TM 6, UCT-TM 6 или ZB 6 (см. каталог 5)

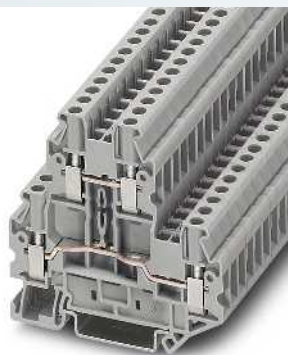
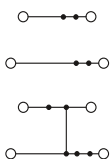


## Винтовые клеммы UT

### Двухъярусные клеммы UTTB ...

Компактные двухъярусные клеммы для максимально удобного формирования разводки и экономии монтажного пространства – Быстрое выполнение всех задач в области распределения потенциалов с помощью двух рядов шунтирования на каждом ярусе

<b>Примечания:</b>
Нагрузочная способность по току для монтажной рейки см. стр. 716.
1) Суммарный ток всех подключенных проводников не должен превышать макс. тока нагрузки.
2) Указания по применению принадлежностей во взрывоопасной среде Ex e см. на странице 710.

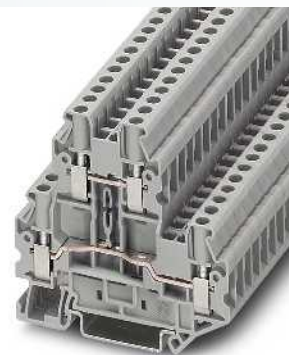
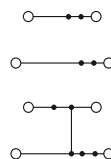


2,5 (4) мм<sup>2</sup>, 28 А, двухъярусная клемма



Ex: KEMA 06ATEX0017 U / IECEx KEM 06.0013U

Технические характеристики				
Ширина	Длина	Высота NS 35/7,5		
5,2	69,9	65		
I <sub>max.</sub> [A]	U <sub>max.</sub> [B]	макс. Ø [мм <sup>2</sup> ]	AWG	
28	500	0,14 - 4	26 - 12	
МЭК 60947-7-1				
МЭК	(UL / CUL)	CSA	МЭК/ EN 60079-7	
Расчетное напряжение	[B]	500	600	352
Номинальный ток / сечение	[A] / [мм <sup>2</sup> ]	24 / 2,5	20 / -	20 / -
Расчетное сечение	[мм <sup>2</sup> ]	2,5	-	2,5
Диапазон сечений	AWG	26 - 12	26-12	26 - 12
<b>Возможности подключения</b>		однож.	многож.	Кабельный наконечник с пластмассовой втулкой или без
1-жильн.	[мм <sup>2</sup> ]	0,14 - 4	0,14 - 4	0,14 - 2,5
2-жильный (одинаковые жилы)	[мм <sup>2</sup> ]	0,14 - 1,5	0,14 - 1,5	-
2-жильный гибкий с кабельным наконечником TWIN	[мм <sup>2</sup> ]			0,5 - 1,5
<b>Общие характеристики</b>				
Длина снятия изоляции	[мм]	9		
Резьба винтов		M3		
Момент затяжки	[Нм]	0,5 - 0,6		
Изоляционный материал		PA		
Класс воспламеняемости согласно UL 94		V0		



4 (6) мм<sup>2</sup>, 36 А, двухъярусная клемма



Ex: KEMA 06ATEX0017 U / IECEx KEM 06.0013U

Технические характеристики				
Ширина	Длина	Высота NS 35/7,5		
6,2	69,9	65		
I <sub>max.</sub> [A]	U <sub>max.</sub> [B]	макс. Ø [мм <sup>2</sup> ]	AWG	
36	800	0,14 - 6	26 - 10	
МЭК 60947-7-1				
МЭК	(UL / CUL)	CSA	МЭК/ EN 60079-7	
Расчетное напряжение	[B]	800	600	440
Номинальный ток / сечение	[A] / [мм <sup>2</sup> ]	30 / 4	30 / -	30 / -
Расчетное сечение	[мм <sup>2</sup> ]	4	-	4
Диапазон сечений	AWG	26 - 10	26-10	26 - 10
<b>Возможности подключения</b>		однож.	многож.	Кабельный наконечник с пластмассовой втулкой или без
1-жильн.	[мм <sup>2</sup> ]	0,14 - 6	0,14 - 6	0,14 - 4
2-жильный (одинаковые жилы)	[мм <sup>2</sup> ]	0,14 - 1,5	0,14 - 1,5	-
2-жильный гибкий с кабельным наконечником TWIN	[мм <sup>2</sup> ]			0,5 - 2,5
<b>Общие характеристики</b>				
Длина снятия изоляции	[мм]	9		
Резьба винтов		M3		
Момент затяжки	[Нм]	0,6 - 0,8		
Изоляционный материал		PA		
Класс воспламеняемости согласно UL 94		V0		

### Данные для заказа

Описание	Полюсов	Цвет
Клемма, для установки на рейку NS 35...		серый
Клемма, с вертикальной перемычкой, для установки на рейку NS 35... <sup>1)</sup>		синий
Заземляющая клемма, для монтажа на рейку NS 35...		серый
Заземляющая клемма, для монтажа на рейку NS 35...		желто-зел.

Тип	I <sub>max.</sub>	Артикул №	Штук
UTTB 2,5		3044636	50
UTTB 2,5 BU		3044649	50
UTTB 2,5-PV		3044652	50

### Данные для заказа

Тип	I <sub>max.</sub>	Артикул №	Штук
UTTB 4		3044814	50
UTTB 4 BU		3044791	50
UTTB 4-PV		3044733	50

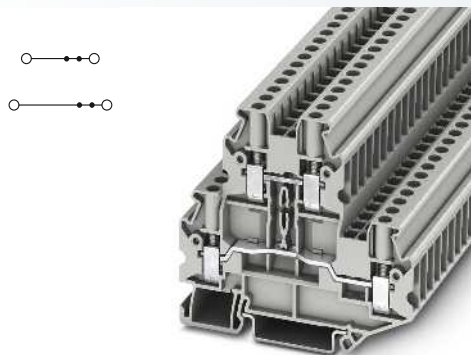
### Принадлежности<sup>2)</sup>

Крышка, ширина 2,2 мм	серый
Разделительная пластина, выравнивает ярусы в случае смещения, ширина 2,5 мм	серый
<b>Перемычка</b>	
	2 красный
	3 красный
	4 красный
	5 красный
	10 красный
	20 красный
Вертикальная перемычка, для объединения выводов верхнего и нижнего ярусов	черный
Разделительная плата, ширина 2,2 мм	серый
Адаптер щупа тестера, диаметр гнезда 4 мм	серый
Щуп тестера, состоит из металлической детали для втулок с отверстием diam 2,3 мм	
Изоляционная втулка, для металлической части MPS	красный
Модульный штекер для подключения тестера, для индивидуальной сборки штекерных колодок тестера	красный
<b>Отвертка</b>	
Маркировка бокового паза	

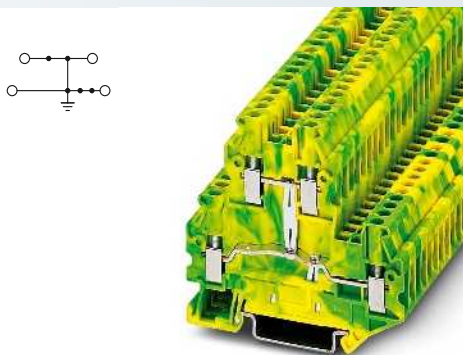
Принадлежности <sup>2)</sup>	Артикул №	Штук
D-UTTB 2,5/4	3047293	50
DP-UTTB 2,5/4	3047303	50
FBS 2-5	24 A 3030161	50
FBS 3-5	24 A 3030174	50
FBS 4-5	24 A 3030187	50
FBS 5-5	24 A 3030190	50
FBS 10-5	24 A 3030213	10
FBS 20-5	24 A 3030226	10
FBS-PV UT	3047358	50
ATP-UTTB 2,5/4	3047316	50
PAI-4-N GY	3032871	10
MPS-MT	0201744	10
MPS-IH RD	0201676	10
PS-5	3030983	10
SF-SL 0,6X3,5-100 S-VDE	1212587	10
UC-TM 5, UCT-TM 5 или ZB 5 (см. каталог 5)		

### Принадлежности<sup>2)</sup>

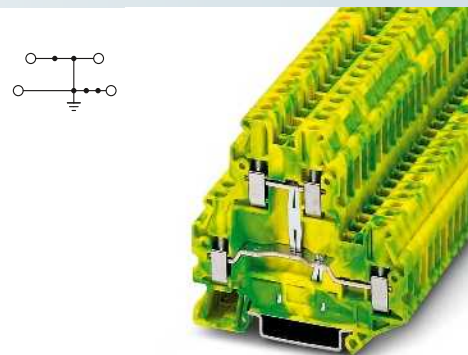
Принадлежности <sup>2)</sup>	Артикул №	Штук
D-UTTB 2,5/4	3047293	50
DP-UTTB 2,5/4	3047303	50
FBS 2-6	30 A 3030336	50
FBS 3-6	30 A 3030242	50
FBS 4-6	30 A 3030255	50
FBS 5-6	30 A 3030349	50
FBS 10-6	30 A 3030271	10
FBS 20-6	30 A 3030365	10
FBS-PV UT	3047358	50
ATP-UTTB 2,5/4	3047316	50
PAI-4-N GY	3032871	10
MPS-MT	0201744	10
MPS-IH RD	0201676	10
PS-6	3030996	10
SF-SL 0,6X3,5-100 S-VDE	1212587	10
UC-TM 6, UCT-TM 6 или ZB 6 (см. каталог 5)		



4 (6) мм<sup>2</sup>, 36 А, 1000 В, двухъярусная клемма



2,5 (4) мм<sup>2</sup>, двухъярусная заземляющая клемма



4 (6) мм<sup>2</sup>, двухъярусная заземляющая клемма



Ex: KEMA 06ATEX0017 U / IECEx KEM 06.0013U



Ex: KEMA 06ATEX0017 U / IECEx KEM 06.0013U

Технические характеристики			
Ширина	Длина	Высота NS 35/7,5	
6,2	75,6	65	
$I_{max}$ [A]	$U_{max}$ [В]	макс. Ø [мм <sup>2</sup> ]	AWG
36	1000	0,14 - 6	26 - 10
МЭК 60947-7-1			
МЭК	(UL / CUL)	CSA	МЭК/ EN 60079-7
1000	-	-	-
30 / 4	- / -	-	-
4	-	-	-
26 - 10	-	-	-
однож.	многож.	Кабельный наконечник с пластмассовой втулкой или без	
0,14 - 6	0,14 - 6	0,14 - 4	0,14 - 4
0,14 - 1,5	0,14 - 1,5	0,14 - 1,5	-
			0,5 - 2,5
9			
M3			
0,6 - 0,8			
PA			
V0			

Технические характеристики			
Ширина	Длина	Высота NS 35/7,5	
5,2	69,9	65	
$I_{max}$ [A]	$U_{max}$ [В]	макс. Ø [мм <sup>2</sup> ]	AWG
		0,14 - 4	26 - 12
МЭК 60947-7-2			
МЭК	(UL / CUL)	CSA	МЭК/ EN 60079-7
-	-	-	-
-	- / -	-	-
2,5	-	-	2,5
26 - 12	26-12	26-12	26 - 12
однож.	многож.	Кабельный наконечник с пластмассовой втулкой или без	
0,14 - 4	0,14 - 4	0,14 - 2,5	0,14 - 2,5
0,14 - 1,5	0,14 - 1,5	0,14 - 1,5	-
			0,5 - 1,5
9			
M3			
0,5 - 0,6			
PA			
V0			

Технические характеристики			
Ширина	Длина	Высота NS 35/7,5	
6,2	69,9	65	
$I_{max}$ [A]	$U_{max}$ [В]	макс. Ø [мм <sup>2</sup> ]	AWG
		0,14 - 6	26 - 10
МЭК 60947-7-2			
МЭК	(UL / CUL)	CSA	МЭК/ EN 60079-7
-	-	-	-
-	- / -	-	-
4	-	-	4
26 - 10	26-10	26-10	26 - 10
однож.	многож.	Кабельный наконечник с пластмассовой втулкой или без	
0,14 - 6	0,14 - 6	0,14 - 4	0,14 - 4
0,14 - 1,5	0,14 - 1,5	0,14 - 1,5	-
			0,5 - 2,5
9			
M3			
0,6 - 0,8			
PA			
V0			

Данные для заказа			
Тип	$I_{max}$	Артикул №	Штук
УТТВ 4 HV		3000610	50

Данные для заказа			
Тип		Артикул №	Штук
УТТВ 2,5-PE		3044665	50

Данные для заказа			
Тип		Артикул №	Штук
УТТВ 4-PE		3044759	50

Принадлежности <sup>2)</sup>			
D-УТТВ 4 HV		3000709	50
DP-УТТВ 2,5/4		3047303	50
FBS 2-6	30 А	3030336	50
FBS 3-6	30 А	3030242	50
FBS 4-6	30 А	3030255	50
FBS 5-6	30 А	3030349	50
FBS 10-6	30 А	3030271	10
FBS 20-6	30 А	3030365	10
FBS-PV UT		3047358	50
АТР-УТТВ 2,5/4		3047316	50
PS-6		3030996	10
SF-SL 0,6X3,5-100 S-VDE		1212587	10
UC-TM 6, UCT-TM 6 или ZB 6 (см. каталог 5)			

Принадлежности <sup>2)</sup>			
D-УТТВ 2,5/4		3047293	50
DP-УТТВ 2,5/4		3047303	50
FBS 2-5		3030161	50
FBS 3-5		3030174	50
FBS 4-5		3030187	50
FBS 5-5		3030190	50
FBS 10-5		3030213	10
FBS 20-5		3030226	10
АТР-УТТВ 2,5/4		3047316	50
PAI-4-N GY		3032871	10
MPS-MT		0201744	10
MPS-IH RD		0201676	10
PS-5		3030983	10
SF-SL 0,6X3,5-100 S-VDE		1212587	10
UC-TM 5, UCT-TM 5 или ZB 5 (см. каталог 5)			

Принадлежности <sup>2)</sup>			
D-УТТВ 2,5/4		3047293	50
DP-УТТВ 2,5/4		3047303	50
FBS 2-6		3030336	50
FBS 3-6		3030242	50
FBS 4-6		3030255	50
FBS 5-6		3030349	50
FBS 10-6		3030271	10
FBS 20-6		3030365	10
АТР-УТТВ 2,5/4		3047316	50
PAI-4-N GY		3032871	10
MPS-MT		0201744	10
MPS-IH RD		0201676	10
PS-6		3030996	10
SF-SL 0,6X3,5-100 S-VDE		1212587	10
UC-TM 6, UCT-TM 6 или ZB 6 (см. каталог 5)			

## Винтовые клеммы UT

### Двухъярусные клеммы UTTB ...

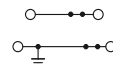
- В нижнем ярусе клемм типа PE/L или PE/N предусмотрен заземляющий контакт для соединения с монтажной рейкой
- Верхний ярус предназначен для подключения проводников
- Цветная маркировка на корпусах обеспечивает возможность наглядной и четкой разводки потенциалов

### Смещение ярусов клемм

- Смещение ярусов обеспечивает возможность:
- Беспрепятственного доступа к нижнему уровню при полном заполнении монтажного пространства
- Лучшего обзора нижней маркировки и кабеля

#### Примечания:

Нагрузочная способность по току для монтажной рейки см. стр. 716.



2,5 (4) мм<sup>2</sup>, 28 А, двухъярусная заземляющая клемма



#### Технические характеристики

Ширина	Длина	Высота NS 35/7,5		
5,2	69,9	65		
I <sub>макс.</sub> [А]	U <sub>макс.</sub> [В]	макс. Ø [мм <sup>2</sup> ]	AWG	
28	500	0,14 - 4	26 - 12	
МЭК 60947-7-1 / МЭК 60947-7-2				
МЭК	(UL / CUL)	CSA	МЭК/EN 60079-7	
Расчетные данные				
Расчетное напряжение	[В]	500	300	600
Номинальный ток / сечение	[А] / [мм <sup>2</sup> ]	24 / 2,5	20 / -	20 / -
Расчетное сечение	[мм <sup>2</sup> ]	2,5	-	-
Диапазон сечений	AWG	26 - 12	26-12	26-12
Возможности подключения				
1-жильн.	[мм <sup>2</sup> ]	0,14 - 4	0,14 - 4	0,14 - 2,5
2-жильный (одинаковые жилы)	[мм <sup>2</sup> ]	0,14 - 1,5	0,14 - 1,5	0,14 - 1,5
2-жильный гибкий с кабельным наконечником TWIN	[мм <sup>2</sup> ]			0,5 - 1,5
Общие характеристики				
Длина снятия изоляции	[мм]	9		
Резьба винтов		M3		
Момент затяжки	[Нм]	0,5 - 0,6		
Изоляционный материал		PA		
Класс воспламеняемости согласно UL 94		V0		

#### Данные для заказа

Тип	I <sub>макс.</sub>	Артикул №	Штук
UTTB 2,5-PE/L		3044678	50

#### Принадлежности

D-UTTB 2,5/4	3047293	50	
DP-UTTB 2,5/4	3047303	50	
FBS 2-5	24 А	3030161	50
FBS 3-5	24 А	3030174	50
FBS 4-5	24 А	3030187	50
FBS 5-5	24 А	3030190	50
FBS 10-5	24 А	3030213	10
FBS 20-5	24 А	3030226	10
ATP-UTTB 2,5/4		3047316	50
PAI-4-N GY		3032871	10
MPS-MT		0201744	10
MPS-IR RD		0201676	10
PS-5		3030983	10
SF-SL 0,6X3,5-100 S-VDE		1212587	10

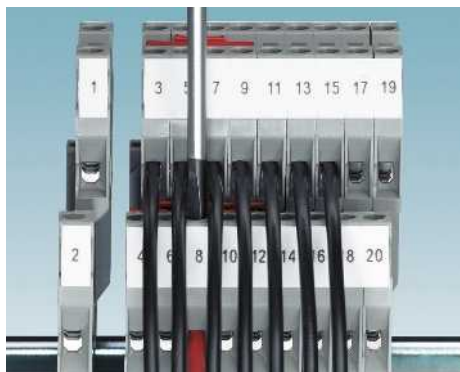
Размеры	[мм]
Макс. электрические данные	
Расчетные данные	
Расчетное напряжение	[В]
Номинальный ток / сечение	[А] / [мм <sup>2</sup> ]
Расчетное сечение	[мм <sup>2</sup> ]
Диапазон сечений	AWG
Возможности подключения	
1-жильн.	[мм <sup>2</sup> ]
2-жильный (одинаковые жилы)	[мм <sup>2</sup> ]
2-жильный гибкий с кабельным наконечником TWIN	[мм <sup>2</sup> ]
Общие характеристики	
Длина снятия изоляции	[мм]
Резьба винтов	
Момент затяжки	[Нм]
Изоляционный материал	
Класс воспламеняемости согласно UL 94	

Описание	Полюсов	Цвет
Клемма, для установки на рейку NS 35...		серый

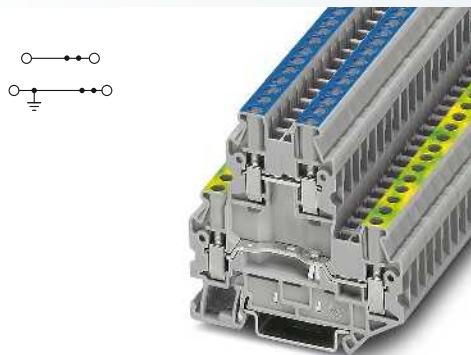
Крышка, ширина 2,2 мм		серый
Разделительная пластина, выравнивает ярусы в случае смещения, ширина 2,5 мм		серый
Перемычка		
	2	красный
	3	красный
	4	красный
	5	красный
	10	красный
	20	красный
Разделительная плата, ширина 2,2 мм		серый
Адаптер щупа тестера, диаметр гнезда 4 мм		серый
Щуп тестера, состоит из: металлической детали для втулок с отверстием diam 2,3 мм		
Изоляционная втулка, для металлической части MPS		красный
Модульный штекер для подключения тестера, для индивидуальной сборки штекерных колодок тестера		красный
Отвертка		

Маркировка бонового паза	
--------------------------	--

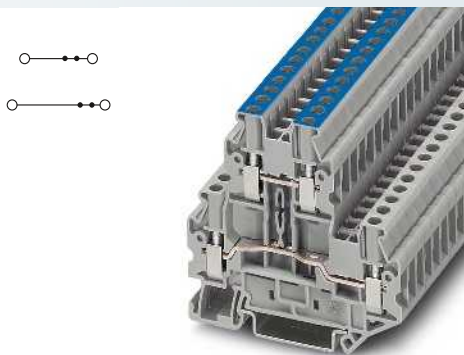
UC-TM 5, UCT-TM 5 или ZB 5 (см. каталог 5)	
--	--







2,5 (4) мм<sup>2</sup>, 28 А, двухъярусная заземляющая клемма



2,5 (4) мм<sup>2</sup>, 28 А, двухъярусная клемма



Технические характеристики			
Ширина	Длина	Высота NS 35/7,5	
5,2	69,9	65	
I <sub>макс.</sub> [А]	U <sub>макс.</sub> [В]	макс. Ø [мм <sup>2</sup> ]	AWG
28	500	0,14 - 4	26 - 12
МЭК 60947-7-1 / МЭК 60947-7-2			
МЭК	(UL / CUL)	CSA	МЭК/ EN 60079-7
500	300	600	-
24 / 2,5	20 / -	20 / -	-
2,5	-	-	-
26 - 12	26-12	26-12	-
однож.	многож.	Кабельный наконечник с пластмассовой втулкой или без	
0,14 - 4	0,14 - 4	0,14 - 2,5	0,14 - 2,5
0,14 - 1,5	0,14 - 1,5	0,14 - 1,5	-
			0,5 - 1,5

Технические характеристики			
Ширина	Длина	Высота NS 35/7,5	
5,2	69,9	65	
I <sub>макс.</sub> [А]	U <sub>макс.</sub> [В]	макс. Ø [мм <sup>2</sup> ]	AWG
28	500	0,14 - 4	26 - 12
МЭК 60947-7-1			
МЭК	(UL / CUL)	CSA	МЭК/ EN 60079-7
500	600	600	-
24 / 2,5	20 / -	20 / -	-
2,5	-	-	-
26 - 12	26-12	26-12	-
однож.	многож.	Кабельный наконечник с пластмассовой втулкой или без	
0,14 - 4	0,14 - 4	0,14 - 2,5	0,14 - 2,5
0,14 - 1,5	0,14 - 1,5	0,14 - 1,5	-
			0,5 - 1,5

9  
M3  
0,5 - 0,6  
PA  
V0

9  
M3  
0,5 - 0,6  
PA  
V0

Данные для заказа			
Тип	I <sub>макс.</sub>	Артикул №	Штук
УТТВ 2,5-PE/N		3046731	50

Данные для заказа			
Тип	I <sub>макс.</sub>	Артикул №	Штук
УТТВ 2,5-L/N		3044681	50

Принадлежности			
D-УТТВ 2,5/4		3047293	50
DP-УТТВ 2,5/4		3047303	50
FBS 2-5	24 А	3030161	50
FBS 3-5	24 А	3030174	50
FBS 4-5	24 А	3030187	50
FBS 5-5	24 А	3030190	50
FBS 10-5	24 А	3030213	10
FBS 20-5	24 А	3030226	10
АТР-УТТВ 2,5/4		3047316	50
РАI-4-N GY		3032871	10
МРС-МТ		0201744	10
МРС-IH RD		0201676	10
РС-5		3030983	10
SF-SL 0,6X3,5-100 S-VDE		1212587	10

Принадлежности			
D-УТТВ 2,5/4		3047293	50
DP-УТТВ 2,5/4		3047303	50
FBS 2-5	24 А	3030161	50
FBS 3-5	24 А	3030174	50
FBS 4-5	24 А	3030187	50
FBS 5-5	24 А	3030190	50
FBS 10-5	24 А	3030213	10
FBS 20-5	24 А	3030226	10
АТР-УТТВ 2,5/4		3047316	50
РАI-4-N GY		3032871	10
МРС-МТ		0201744	10
МРС-IH RD		0201676	10
РС-5		3030983	10
SF-SL 0,6X3,5-100 S-VDE		1212587	10

UC-TM 5, UCT-TM 5 или ZB 5 (см. каталог 5)

UC-TM 5, UCT-TM 5 или ZB 5 (см. каталог 5)

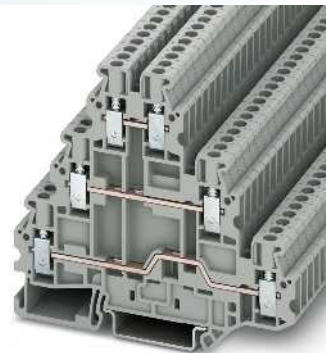
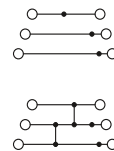
## Винтовые клеммы UT

### Трехъярусные клеммы UT 2,5 ...

- Компактные трехъярусные клеммы обеспечивают наивысшую плотность монтажа проводников
- Быстрое выполнение всех задач в области разветвления цепей с помощью рядов функционального шунтирования на каждом ярусе
- Возможность нанесения крупных маркировочных надписей на каждый контакт для улучшения обзора
- Цветная маркировка на корпусах устройств типа PE/L/L и PE/L/N обеспечивает возможность наглядной и четкой идентификации на поверхности корпуса

CLIP PROJECT Planning обеспечивает быстрое решение задач проектирования безупречных клеммных групп.

Примечания:
Нагрузочная способность по току для монтажной рейки см. стр. 716.
1) Суммарный ток всех подключенных проводников не должен превышать макс. тока нагрузки.



2,5 (4) мм<sup>2</sup>, 24 А, трехъярусная клемма



Размеры	[мм]
<b>Макс. электрические данные</b>	
Расчетные данные	
Расчетное напряжение	[В]
Номинальный ток / сечение	[А] / [мм <sup>2</sup> ]
Расчетное сечение	[мм <sup>2</sup> ]
Диапазон сечений	AWG
<b>Возможности подключения</b>	
1-жильн.	[мм <sup>2</sup> ]
2-жильный (одинаковые жилы)	[мм <sup>2</sup> ]
2-жильный гибкий с кабельным наконечником TWIN	[мм <sup>2</sup> ]
<b>Общие характеристики</b>	
Длина снятия изоляции	[мм]
Резьба винтов	
Момент затяжки	[Нм]
Изоляционный материал	
Класс воспламеняемости согласно UL 94	

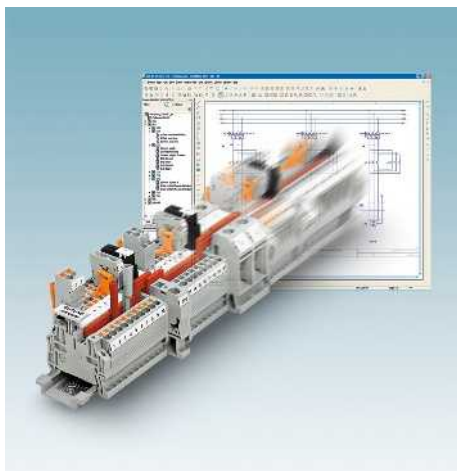
Технические характеристики				
Ширина	Длина	Высота NS 35/7,5		
5,2	90	77,5		
I <sub>max.</sub> [А]	U <sub>max.</sub> [В]	макс. Ø [мм <sup>2</sup> ]	AWG	
24	500	0,14 - 4	26 - 12	
МЭК 60947-7-1				
МЭК	(UL / CUL)	CSA	МЭК/ EN 60079-7	
500	600	600	-	
19 / 2,5	20 / -	20	-	
2,5	-	-	-	
26 - 12	26-12	26-12	-	
однож.	многож.	Кабельный наконечник с пластмассовой втулкой или без		
0,14 - 4	0,14 - 4	0,14 - 2,5	0,14 - 2,5	
0,14 - 1,5	0,14 - 1,5	0,14 - 1,5	-	
			0,5 - 1	

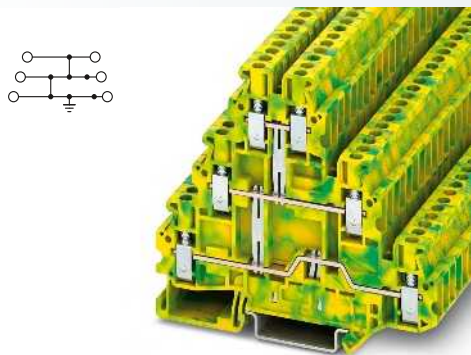
Описание	Полюсов	Цвет
Клемма, для установки на рейку NS 35...		серый
Клемма, с вертикальной перемычкой, для установки на рейку NS 35... <sup>1)</sup>		серый
Заземляющая клемма, для монтажа на рейку NS 35...		зеленый, желтый
Клемма, для установки на рейку NS 35...		серый
Клемма, со световым индикатором для 12-30 В пост. тока, 0,7-2,4 мА		серый

Данные для заказа			
Тип	I <sub>max.</sub>	Артикул №	Штук
UT 2,5-3L		3214259	50
UT 2,5-3PV		3214262	50

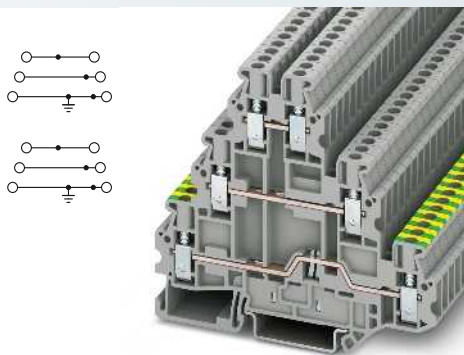
Крышка, ширина 2,2 мм		серый
Перемычка		
	2	красный
	3	красный
	4	красный
	5	красный
	10	красный
	20	красный
Разделительная пластина, ширина 2 мм		серый
Адаптер щупа тестера, диаметр гнезда 4 мм		серый
Щуп тестера, состоит из металлической детали для втулок с отверстием diam 2,3 мм		
Изоляционная втулка, для металлической части MPS		красный
Модульный штекер для подключения тестера, для индивидуальной сборки штекерных колодок тестера		красный
Отвертка		
Маркировка бокового паза		

Принадлежности			
D-UT 2,5-3L		3214314	50
FBS 2-5	30 А	3030161	50
FBS 3-5	30 А	3030174	50
FBS 4-5	30 А	3030187	50
FBS 5-5	30 А	3030190	50
FBS 10-5	30 А	3030213	10
FBS 20-5	30 А	3030226	10
TP-UK		3003046	10
PAI-4-N GY		3032871	10
MPS-MT		0201744	10
MPS-IH RD		0201676	10
PS-5		3030983	10
SF-SL 0,6X3,5-100 S-VDE		1212587	10
UC-TM 5, UCT-TM 5 или ZB 5 (см. каталог 5)			

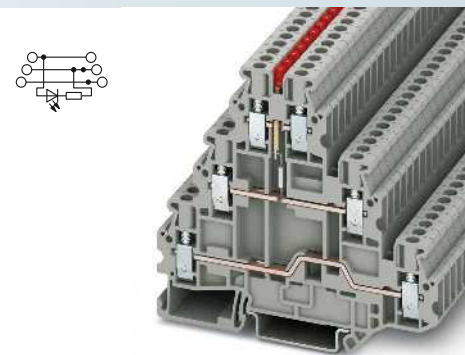




2,5 (4) мм<sup>2</sup>, трехъярусная заземляющая клемма



2,5 (4) мм<sup>2</sup>, 24 А, трехъярусная схема с заземляющим основанием



2,5 (4) мм<sup>2</sup>, 24 А, трехъярусная клемма со световым индикатором



Технические характеристики				
Ширина	Длина	Высота NS 35/7,5		
5,2	90	77,5		
		макс. Ø [мм <sup>2</sup> ]	AWG	
		0,14 - 4	26 - 12	
МЭК 60947-7-2				
МЭК	(UL / CUL)	CSA	МЭК/ EN 60079-7	
-	-	-	-	
-	- / -	-	-	
2,5	-	-	-	
26 - 12	26-12	26-12	-	
однож.	многож.	Кабельный наконечник с пластмассовой втулкой или без		
0,14 - 4	0,14 - 4	0,14 - 2,5	0,14 - 2,5	
0,14 - 1,5	0,14 - 1,5	0,14 - 1,5	-	
			0,5 - 1,5	
9				
M3				
0,5 - 0,6				
PA				
V0				

Технические характеристики				
Ширина	Длина	Высота NS 35/7,5		
5,2	90	77,5		
I <sub>макс.</sub> [A]	U <sub>макс.</sub> [В]	макс. Ø [мм <sup>2</sup> ]	AWG	
24	500	0,14 - 4	26 - 12	
МЭК 60947-7-1 / МЭК 60947-7-2				
МЭК	(UL / CUL)	CSA	МЭК/ EN 60079-7	
500	600	600	-	
19 / 2,5	20 / -	20	-	
2,5	-	-	-	
26 - 12	26-12	26-12	-	
однож.	многож.	Кабельный наконечник с пластмассовой втулкой или без		
0,14 - 4	0,14 - 4	0,14 - 2,5	0,14 - 2,5	
0,14 - 1,5	0,14 - 1,5	0,14 - 1,5	-	
			0,5 - 1,5	
9				
M3				
0,5 - 0,6				
PA				
V0				

Технические характеристики				
Ширина	Длина	Высота NS 35/7,5		
5,2	90	77,5		
I <sub>макс.</sub> [A]	U <sub>макс.</sub> [В]	макс. Ø [мм <sup>2</sup> ]	AWG	
24	24	0,14 - 4	26 - 12	
МЭК				
	(UL / CUL)	CSA	МЭК/ EN 60079-7	
24	600	24	-	
19 / 2,5	20 / -	20	-	
2,5	-	-	-	
26 - 12	26-12	26-12	-	
однож.	многож.	Кабельный наконечник с пластмассовой втулкой или без		
0,14 - 4	0,14 - 4	0,14 - 2,5	0,14 - 2,5	
0,14 - 1,5	0,14 - 1,5	0,14 - 1,5	-	
			0,5 - 1,5	
9				
M3				
0,5 - 0,6				
PA				
V0				

Данные для заказа		
Тип	Артикул №	Штук
UT 2,5-3PE	3214275	50

Данные для заказа			
Тип	I <sub>макс.</sub>	Артикул №	Штук
UT 2,5-PE/L/L		3214301	50
UT 2,5-PE/L/N		3214291	50

Данные для заказа			
Тип	I <sub>макс.</sub>	Артикул №	Штук
UT 2,5-3L-LA24RD/O-M		3214288	50

Принадлежности		
D-UT 2,5-3L	3214314	50
FBS 2-5	3030161	50
FBS 3-5	3030174	50
FBS 4-5	3030187	50
FBS 5-5	3030190	50
FBS 10-5	3030213	10
FBS 20-5	3030226	10
TP-UK	3003046	10
PAI-4-N GY	3032871	10
MPS-MT	0201744	10
MPS-IH RD	0201676	10
PS-5	3030983	10
SF-SL 0,6X3,5-100 S-VDE	1212587	10
UC-TM 5, UCT-TM 5 или ZB 5 (см. каталог 5)		

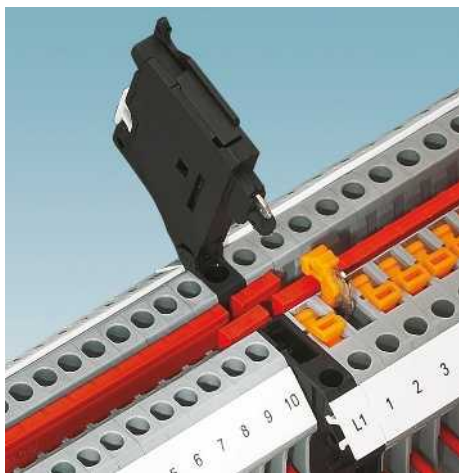
Принадлежности			
D-UT 2,5-3L	3214314	50	
FBS 2-5	30 A	3030161	50
FBS 3-5	30 A	3030174	50
FBS 4-5	30 A	3030187	50
FBS 5-5	30 A	3030190	50
FBS 10-5	30 A	3030213	10
FBS 20-5	30 A	3030226	10
TP-UK		3003046	10
PAI-4-N GY		3032871	10
MPS-MT		0201744	10
MPS-IH RD		0201676	10
PS-5		3030983	10
SF-SL 0,6X3,5-100 S-VDE		1212587	10
UC-TM 5, UCT-TM 5 или ZB 5 (см. каталог 5)			

Принадлежности			
D-UT 2,5-3L	3214314	50	
FBS 2-5	30 A	3030161	50
FBS 3-5	30 A	3030174	50
FBS 4-5	30 A	3030187	50
FBS 5-5	30 A	3030190	50
FBS 10-5	30 A	3030213	10
FBS 20-5	30 A	3030226	10
TP-UK		3003046	10
PAI-4-N GY		3032871	10
MPS-MT		0201744	10
MPS-IH RD		0201676	10
PS-5		3030983	10
SF-SL 0,6X3,5-100 S-VDE		1212587	10
UC-TM 5, UCT-TM 5 или ZB 5 (см. каталог 5)			



## Винтовые клеммы UT

### Клеммы с держателем предохранителя и разделительные клеммы UT ...HESI-/HEDI



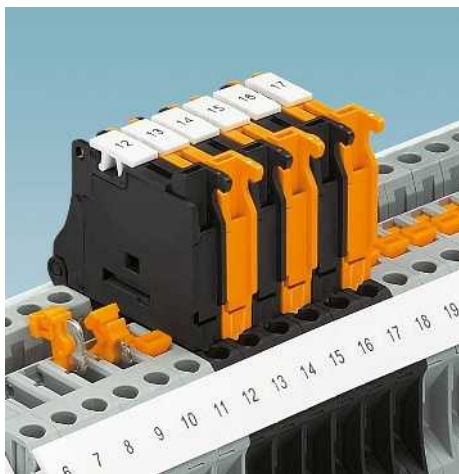
Клеммы для держателей предохранителей обладают следующими характеристиками:

- Крайне компактная конструкция
- Быстрое выполнение всех задач в области распределения потенциалов с помощью двух рядов шунтирования
- В ассортименте проходные клеммы UT 4-MTD и функциональные клеммы UT 4-TG / -MT той же формы
- Тестовые гнезда в держателе предохранителя
- Модели UT 4-HESILED 24 (5x20)120КОММ, со световым индикатором макс. тока утечки 0,49 мА, разработаны специально для устройств управления, соответствующих требованиям стандартов безопасности

### Клеммы с рычажным размыкателем UT 4-HEDI

Форма и шаг клемм с рычажным размыкателем 5 x 20 мм аналогичны форме и шагу клемм для установки предохранителей, они дают возможность:

- Функциональной конструкции
- Сквозной маркировки клеммных контактов
- Двойной ряд шунтирования обеспечи-

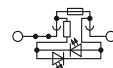
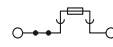


вает возможность отдельного проведения двух цепей друг рядом с другом и не смежных клемм

– Быстрого подключения цепей питания

#### Примечания:

- 1) При выходе из строя предохранителя выходная цепь продолжает оставаться под напряжением.
- 2) Макс. рассеиваемая мощность см. стр. 724.
- 3) Ток определяется используемым предохранителем, напряжение определяется параметрами индикатора.
- 4) Необходимо принимать во внимание данные по переходным сечениям, приведенные в таблице, см. стр. 476.



4 (6) мм<sup>2</sup>, 6,3 А, клемма с держателем предохранителя для установки предохранителей 5 x 20 мм



#### Технические характеристики

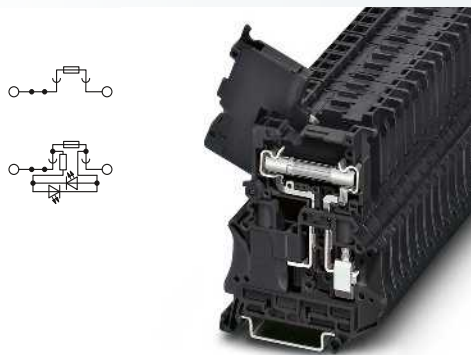
Ширина	Длина	Высота NS 35/7,5		
6,2	57,8	73		
I <sub>max.</sub> [A]	U <sub>max.</sub> [В]	макс. Ø [мм <sup>2</sup> ]	AWG	
6,3 <sup>2)</sup>	500 <sup>3)</sup>	0,14 - 6	26 - 10	
МЭК 60947-7-3				
МЭК	(UL / CUL)	CSA	МЭК/ EN 60079-7	
Расчетное напряжение	[В]	600	600	
Номинальный ток / сечение	[А] / [мм <sup>2</sup> ]	6,3 / -	6,3 / -	
Расчетное сечение	[мм <sup>2</sup> ]	4	-	
Диапазон сечений	AWG	26 - 10	26-10	
<b>Возможности подключения</b>				
1-жильн.	[мм <sup>2</sup> ]	0,14 - 6	0,14 - 6	0,14 - 4
2-жильный (одинаковые жилы)	[мм <sup>2</sup> ]	0,14 - 1,5	0,14 - 1,5	0,14 - 1,5
2-жильный гибкий с кабельным наконечником TWIN	[мм <sup>2</sup> ]			0,5 - 2,5
<b>Общие характеристики</b>				
Длина снятия изоляции	[мм]	9		
Резьба винтов		M3		
Момент затяжки	[Нм]	0,6 - 0,8		
Изоляционный материал		PA		
Класс воспламеняемости согласно UL 94		V0		

#### Данные для заказа

Тип	I <sub>max.</sub>	Артикул №	Штук
UT 4-HESI (5X20)		3046032	50
UT 4-HESILED 24 (5X20)		3046090	50
UT 4-HESILED 24 (5X20) 120КОММ		3248005	50
UT 4-HESILED 60 (5X20)		3046126	50
UT 4-HESILA 250 (5X20)		3046100	50

#### Принадлежности

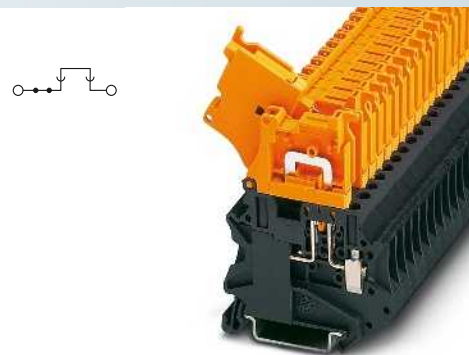
FBS 2-6	32 А	3030336	50
FBS 3-6	32 А	3030242	50
FBS 4-6	32 А	3030255	50
FBS 5-6	32 А	3030349	50
FBS 10-6	32 А	3030271	10
FBS 20-6	32 А	3030365	10
Перемычка	2	красный	
Переходная перемычка <sup>4)</sup>	2	красный	
Отвертка	2	красный	
Маркировка рычага		UC-TM 5, UCT-TM 5 или ZB 5 (см. каталог 5)	
Маркировка бокового паза		UC-TM 6, UCT-TM 6 или ZB 6 (см. каталог 5)	



6 (10) мм<sup>2</sup>, 10 А, клемма с держателем предохранителя для установки предохранителей 6,3 x 32 мм



4 (6) мм<sup>2</sup>, 20 А, с рычажным размыкателем, той же формы что и UT...-HESI



4 (6) мм<sup>2</sup>, 20 А, клемма с рычажным размыкателем, той же формы, с отверстием для щупа тестера в винтовом зажиме



Технические характеристики				
Ширина	Длина	Высота NS 35/7,5		
8,2	57,8	73		
I <sub>макс.</sub> [A]	U <sub>макс.</sub> [В]	макс. Ø [мм <sup>2</sup> ]	AWG	
10 <sup>3</sup> )	630 <sup>3</sup> )	0,2 - 10	24 - 8	
МЭК 60947-7-3				
МЭК	(UL / CUL)	CSA	МЭК/ EN 60079-7	
630 <sup>3</sup> )	600	600	-	
10 <sup>3</sup> ) / 1,5	16 / -	10 / -	-	
6	-	-	-	
24 - 8	24-8	24-8	-	
однож.	многож.	Кабельный наконечник с пластмассовой втулкой или без		
0,2 - 10	0,2 - 10	0,25 - 6	0,25 - 6	
0,2 - 2,5	0,2 - 2,5	0,25 - 1,5	-	
			0,5 - 4	
10				
M4				
1,5 - 1,8				
PA				
V0				

Технические характеристики				
Ширина	Длина	Высота NS 35/7,5		
6,2	57,8	73		
I <sub>макс.</sub> [A]	U <sub>макс.</sub> [В]	макс. Ø [мм <sup>2</sup> ]	AWG	
20	500	0,14 - 6	26 - 10	
МЭК 60947-7-1				
МЭК	(UL / CUL)	CSA	МЭК/ EN 60079-7	
500	600	600	-	
20 / 2,5	16 / -	16 / -	-	
4	-	-	-	
26 - 10	26-10	26-10	-	
однож.	многож.	Кабельный наконечник с пластмассовой втулкой или без		
0,14 - 6	0,14 - 6	0,14 - 4	0,14 - 4	
0,14 - 1,5	0,14 - 1,5	0,14 - 1,5	-	
			0,5 - 2,5	
9				
M3				
0,6 - 0,8				
PA				
V0				

Технические характеристики				
Ширина	Длина	Высота NS 35/7,5		
6,2	57,8	73		
I <sub>макс.</sub> [A]	U <sub>макс.</sub> [В]	макс. Ø [мм <sup>2</sup> ]	AWG	
20	500	0,14 - 6	26 - 10	
МЭК 60947-7-1				
МЭК	(UL / CUL)	CSA	МЭК/ EN 60079-7	
500	600	300	-	
20 / 2,5	16 / -	16 / -	-	
4	-	-	-	
26 - 10	26-10	26-10	-	
однож.	многож.	Кабельный наконечник с пластмассовой втулкой или без		
0,14 - 6	0,14 - 6	0,14 - 4	0,14 - 4	
0,14 - 1,5	0,14 - 1,5	0,14 - 1,5	-	
			0,5 - 2,5	
9				
M3				
0,6 - 0,8				
PA				
V0				

### Данные для заказа

### Данные для заказа

### Данные для заказа

Тип	I <sub>макс.</sub>	Артикул №	Штук
UT 6-HESI (6,3X32)		3046401	50
UT 6-HESILED 24 (6,3X32)		3046414	50
UT 6-HESILED 60 (6,3X32)		3046427	50
UT 6-HESILA 250 (6,3X32)		3046430	50

Тип	I <sub>макс.</sub>	Артикул №	Штук
UT 4-HEDI		3046249	50

Тип	I <sub>макс.</sub>	Артикул №	Штук
UT 4-HEDI-P/P		3046252	50

### Принадлежности

### Принадлежности

### Принадлежности

FBS 2-8	41 A	3030284	10
FBS 3-8	41 A	3030297	10
FBS 4-8	41 A	3030307	10
FBS 5-8	41 A	3030310	10
FBS 10-8	41 A	3030323	10
RB UT 6-(2,5/4)		3047251	10
SZS 1,0X4,0 VDE		1205066	10

FBS 2-6	32 A	3030336	50
FBS 3-6	32 A	3030242	50
FBS 4-6	32 A	3030255	50
FBS 5-6	32 A	3030349	50
FBS 10-6	32 A	3030271	10
FBS 20-6	32 A	3030365	10
SF-SL 0,6X3,5-100 S-VDE		1212587	10

FBS 2-6	32 A	3030336	50
FBS 3-6	32 A	3030242	50
FBS 4-6	32 A	3030255	50
FBS 5-6	32 A	3030349	50
FBS 10-6	32 A	3030271	10
FBS 20-6	32 A	3030365	10
SZG 0,6X3,5 VDE		1205121	10

UC-TM 6, UCT-TM 6 или ZB 6 (см. каталог 5)  
UC-TM 8, UCT-TM 8 или ZB 8 (см. каталог 5)

UC-TM 5, UCT-TM 5 или ZB 5 (см. каталог 5)  
UC-TM 6, UCT-TM 6 или ZB 6 (см. каталог 5)

UC-TM 5, UCT-TM 5 или ZB 5 (см. каталог 5)  
UC-TM 6, UCT-TM 6 или ZB 6 (см. каталог 5)

# Клеммные блоки - CLIPLINE complete

## Винтовые клеммы UT

### Клеммы с держателями предохранителей и функциональные клеммы с основанием PE UT 4-PE...HESI/-TG/-MT

#### Примечания:

Нагрузочная способность по току для монтажной рейки см. стр. 716.

Переключки других типов показаны на стр. 472.

1) Макс. ток определяется типом диода. Встроены: диод 1N 4007, обратное напряжение: 1300 В, допустимый ток нагрузки при длительной работе: 0,5 А.

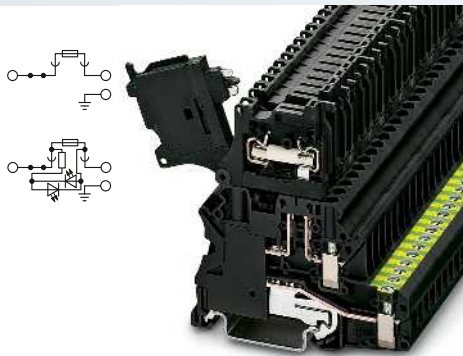
2) При выходе из строя предохранителя выходная цепь продолжает оставаться под напряжением.

3) Учитывайте макс. ток нагрузки.

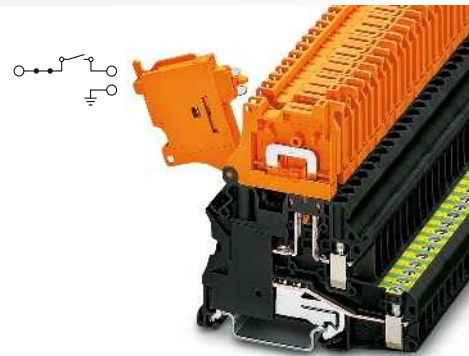
4) Учитывайте макс. ток нагрузки. В зависимости от рассеиваемой мощности элемента. Макс. 0,5 Вт при одиночном расположении.

5) Макс. рассеиваемая мощность см. стр. 724.

6) Ток определяется используемым предохранителем, напряжение определяется параметрами индикатора.



4 (6) мм<sup>2</sup>, 6,3 А, клемма с держателем предохранителя для предохранителей 5 x 20 мм, нижний ярус-заземляющий



4 (6) мм<sup>2</sup>, 20 А, клемма с рычажным размыкателем, той же формы, нижний ярус-заземляющий



#### Размеры

[мм]

#### Макс. электрические данные

#### Расчетные данные

Расчетное напряжение [В]

Номинальный ток / сечение [А] / [мм<sup>2</sup>]

Расчетное сечение [мм<sup>2</sup>]

Диапазон сечений AWG

#### Возможности подключения

1-жильн. [мм<sup>2</sup>]

2-жильный (одинаковые жилы) [мм<sup>2</sup>]

2-жильный гибкий с кабельным наконечником TWIN [мм<sup>2</sup>]

#### Общие характеристики

Длина снятия изоляции [мм]

Резьба винтов

Момент затяжки [Нм]

Изоляционный материал

Класс воспламеняемости согласно UL 94

#### Технические характеристики

Ширина	Длина	Высота NS 35/7,5		
6,2	70,8	73		
I <sub>макс.</sub> [А]	U <sub>макс.</sub> [В]	макс. Ø [мм <sup>2</sup> ]	AWG	
6,3 <sup>5)</sup>	500 <sup>6)</sup>	0,14 - 6	26 - 10	
МЭК 60947-7-2 / МЭК 60947-7-3				
МЭК	(UL / CUL)	CSA	МЭК/ EN 60079-7	
Расчетное напряжение [В]	600	-	-	
Номинальный ток / сечение [А] / [мм <sup>2</sup> ]	6,3 / 1	10 / -	-	
Расчетное сечение [мм <sup>2</sup> ]	4	-	-	
Диапазон сечений AWG	26 - 10	26-10	-	
однож.		многож.	Кабельный наконечник с пластмассовой втулкой или без	
0,14 - 6	0,14 - 6	0,14 - 4	0,14 - 4	
0,14 - 1,5	0,14 - 1,5	0,14 - 1,5	-	
			0,5 - 1,5	
9				
M3				
0,6 - 0,8				
PA				
V0				

#### Технические характеристики

Ширина	Длина	Высота NS 35/7,5		
6,2	70,8	73		
I <sub>макс.</sub> [А]	U <sub>макс.</sub> [В]	макс. Ø [мм <sup>2</sup> ]	AWG	
20	500	0,14 - 6	26 - 10	
МЭК 60947-7-1 / МЭК 60947-7-2				
МЭК	(UL / CUL)	CSA	МЭК/ EN 60079-7	
Расчетное напряжение [В]	500	600	-	
Номинальный ток / сечение [А] / [мм <sup>2</sup> ]	20 / 2,5	16 / -	-	
Расчетное сечение [мм <sup>2</sup> ]	4	-	-	
Диапазон сечений AWG	26 - 10	26-10	-	
однож.		многож.	Кабельный наконечник с пластмассовой втулкой или без	
0,14 - 6	0,14 - 6	0,14 - 4	0,14 - 4	
0,14 - 1,5	0,14 - 1,5	0,14 - 1,5	-	
			0,5 - 1,5	
9				
M3				
0,6 - 0,8				
PA				
V0				

#### Данные для заказа

Описание	Полюсов	Цвет	Тип	I <sub>макс.</sub>	Артикул №	Штук
Клемма с держателем предохранителя, для монтажа на NS 35..., для блоков предохранителей 5 x 20 мм.		черный	UT 4-PE/HESI (5X20)		3073995	50
со световым индикатором для 12-30 В перем./пост. тока, 0,31-0,95 мА <sup>2)</sup>		черный	UT 4-PE/HESI LED 24 (5X20)		3070053	50
для 30-60 В перем./пост. тока, 0,40-0,86 мА <sup>2)</sup>		черный	UT 4-PE/HESI LED 60 (5X20)		3070066	50
для 110-250 В перем./пост. тока, 0,41-0,96 мА <sup>2)</sup>		черный	UT 4-PE/HESI LA 250 (5X20)		3070079	50
Клемма с размыкателем, для монтажа на рейку NS 35...		черный / оранжевый				
Клемма с размыкателем, для монтажа на рейку NS 35...		серый				
с винтами для крепления щупа тестера		серый				
Клемма с ножевым размыкателем, для монтажа на рейку NS 35...		серый				
с винтами для крепления щупа тестера		серый				
Клеммный модуль, со встроенным диодом, направление тока: слева направо		серый				
Клеммный модуль, со встроенным диодом, направление тока: справа налево		серый				

#### Данные для заказа

Тип	I <sub>макс.</sub>	Артикул №	Штук
UT 4-PE/HEDI		3074004	50

#### Принадлежности

Перемычка	2	красный	32 А	3030336	50
Щуп тестера, состоит из: металлической детали для втулок с отверстием diam 2,3 мм	20	красный	32 А	3030365	10
Изоляционная втулка, для металлической части MPS		красный			
Ножевая вставка <sup>3)</sup>		оранжевый			
Проходная вставка-заглушка <sup>3)</sup>		серый			
Штенерный модуль с установленным элементом, маркируется с помощью ZBF 5 или UC-TMF 5 <sup>4)</sup>		серый			
Вставка с предохранителем, ширина 6,2 мм <sup>5)</sup>		черный			
Предупреждающая табличка, для серии UT		желтый			
Отвертка					
SF-SL 0,6X3,5-100 S-VDE				1212587	10

#### Принадлежности

FBS 2-6	32 А	3030336	50
FBS 20-6	32 А	3030365	10
SF-SL 0,6X3,5-100 S-VDE		1212587	10

#### Маркировка рычага

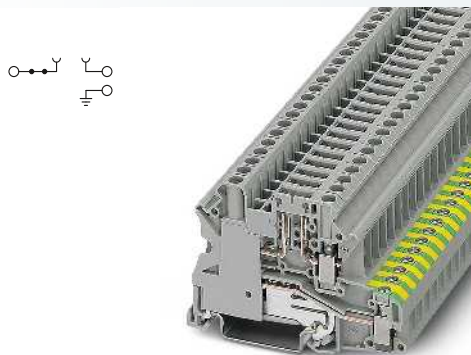
#### Маркировка бокового паза

UC-TM 5, UCT-TM 5 или ZB 5 (см. каталог 5)

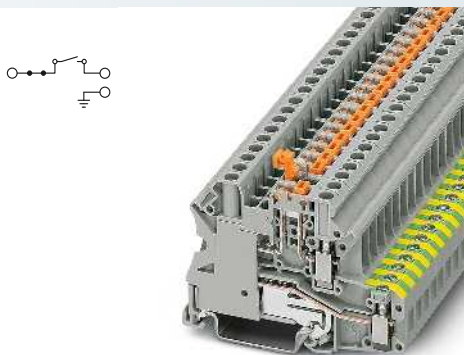
UC-TM 6, UCT-TM 6 или ZB 6 (см. каталог 5)

UC-TM 5, UCT-TM 5 или ZB 5 (см. каталог 5)

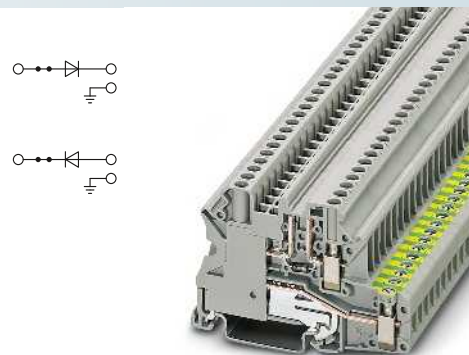
UC-TM 6, UCT-TM 6 или ZB 6 (см. каталог 5)



4 (6) мм<sup>2</sup>, 20 А, разделительная клемма нижний ярус-заземляющий



4 (6) мм<sup>2</sup>, 20 А, клемма с ножевым размыкателем нижний ярус-заземляющий



4 (6) мм<sup>2</sup>, диодная клемма, нижний ярус-заземляющий, с отверстием для щупа тестера в винтовом зажиме



Технические характеристики			
Ширина	Длина	Высота NS 35/7,5	
6,2	70,8	47,5	
I <sub>макс.</sub> [A]	U <sub>макс.</sub> [В]	макс. Ø [мм <sup>2</sup> ]	AWG
20	500	0,14 - 6	26 - 10
МЭН 60947-7-1 / МЭН 60947-7-2			
МЭН	(UL / CUL)	CSA	МЭН/ EN 60079-7
500	-	-	-
20 / 2,5	- / -	-	-
4	-	-	-
26 - 10	-	-	-
однож.	многож.	Кабельный наконечник с пластмассовой втулкой или без	
0,14 - 6	0,14 - 6	0,14 - 4	0,14 - 4
0,14 - 1,5	0,14 - 1,5	0,14 - 1,5	-
			0,5 - 1,5
9			
M3			
0,6 - 0,8			
PA			
V0			

Технические характеристики			
Ширина	Длина	Высота NS 35/7,5	
6,2	70,8	49,1	
I <sub>макс.</sub> [A]	U <sub>макс.</sub> [В]	макс. Ø [мм <sup>2</sup> ]	AWG
20	500	0,14 - 6	26 - 10
МЭН 60947-7-1 / МЭН 60947-7-2			
МЭН	(UL / CUL)	CSA	МЭН/ EN 60079-7
500	-	-	-
20 / 2,5	- / -	-	-
4	-	-	-
26 - 10	-	-	-
однож.	многож.	Кабельный наконечник с пластмассовой втулкой или без	
0,14 - 6	0,14 - 6	0,14 - 4	0,14 - 4
0,14 - 1,5	0,14 - 1,5	0,25 - 1,5	-
			0,5 - 2,5
9			
M3			
0,6 - 0,8			
PA			
V0			

Технические характеристики			
Ширина	Длина	Высота NS 35/7,5	
6,2	70,8	47,5	
I <sub>макс.</sub> [A]	U <sub>макс.</sub> [В]	макс. Ø [мм <sup>2</sup> ]	AWG
20	500	0,14 - 6	26 - 10
МЭН			
	(UL / CUL)	CSA	МЭН/ EN 60079-7
500	300	-	-
0,5 <sup>1)</sup> / 1	0,5 / -	-	-
4	-	-	-
26 - 10	26-10	-	-
однож.	многож.	Кабельный наконечник с пластмассовой втулкой или без	
0,14 - 6	0,14 - 6	0,14 - 4	0,14 - 4
0,14 - 1,5	0,14 - 1,5	0,14 - 1,5	-
			0,5 - 2,5
9			
M3			
0,6 - 0,8			
PA			
V0			

Данные для заказа			
Тип	I <sub>макс.</sub>	Артикул №	Штук
UT 4-PE/TG		3070024	50
UT 4-PE/TG P/P		3070037	50

Данные для заказа			
Тип	I <sub>макс.</sub>	Артикул №	Штук
UT 4-PE/MT		3070011	50
UT 4-PE/MT P/P		3046140	50

Данные для заказа			
Тип	I <sub>макс.</sub>	Артикул №	Штук
UT 4-PE/L-DIO/L-R P/P		3046834	50
UT 4-PE/L-DIO/R-L P/P		3046235	50

Принадлежности			
FBS 2-6	32 A	3030336	50
FBS 20-6	32 A	3030365	10
MPS-MT		0201744	10
MPS-IH RD		0201676	10
P-DI		3036783	50
P-FIX		3038956	50
P-CO		3036796	10
P-FU 5X20		3036806	10
WS UT 4		3047332	10
SF-SL 0,6X3,5-100 S-VDE		1212587	10

Принадлежности			
FBS 2-6	32 A	3030336	50
FBS 20-6	32 A	3030365	10
MPS-MT		0201744	10
MPS-IH RD		0201676	10
WS UT 4		3047332	10
SF-SL 0,6X3,5-100 S-VDE		1212587	10

Принадлежности			
FBS 2-6	32 A	3030336	50
FBS 20-6	32 A	3030365	10
MPS-MT		0201744	10
MPS-IH RD		0201676	10
WS UT 4		3047332	10
SF-SL 0,6X3,5-100 S-VDE		1212587	10

UC-TM 6, UCT-TM 6 или ZB 6 (см. каталог 5)

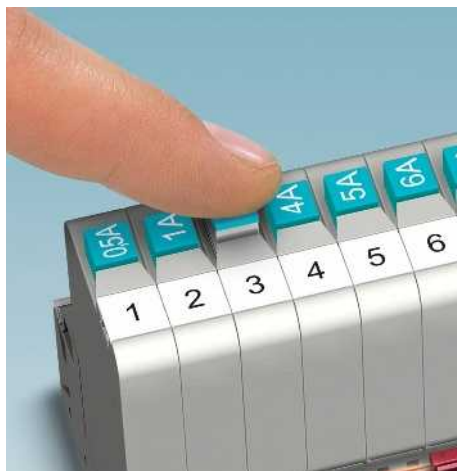
UC-TM 6, UCT-TM 6 или ZB 6 (см. каталог 5)

UC-TM 6, UCT-TM 6 или ZB 6 (см. каталог 5)



## Винтовые клеммы UT

### Автоматические выключатели с теплоэлектромагнитными расцепителями UT 6-TMC ...



– Автоматические выключатели с теплоэлектромагнитными расцепителями отличаются компактной конструкцией, наличием больших площадок для маркировки и двух рядов шунтирования для установки штекерных перемычек.

– Высокая надежность работы оборудования благодаря возврату в исходное состояние и четкой индикации состояния

– Предлагается 11 вариантов значений номинального тока в диапазоне от 0,5 А до 16 А.

– Большие маркировочные поля обеспечивают четкую идентификацию автоматических выключателей.

#### Примечания:

- 1) В зависимости от выбранного варианта изделия
- 2) Учитывайте влияние окружающей температуры. Пример расчета см. в техническом описании.

#### Размеры

[мм]

#### Макс. электрические данные

#### Расчетные данные

Расчетное напряжение	[В]
Номинальный ток / сечение	[А] / [мм <sup>2</sup> ]
Расчетное сечение	[мм <sup>2</sup> ]
Диапазон сечений	AWG

#### Возможности подключения

1-жильн.	[мм <sup>2</sup> ]
2-жильный (одинаковые жилы)	[мм <sup>2</sup> ]
2-жильный гибкий с кабельным наконечником TWIN	[мм <sup>2</sup> ]

#### Рабочие параметры

Номинальное напряжение
Номинальный ток
Время на отключение

#### Коммутационная способность I<sub>сн</sub>

UT 6-TMC ... 0,5 А - UT 6-TMC ... 16 А

#### Срок службы

коммутационных циклов при 1 x I<sub>N</sub>

#### Общие характеристики

Диапазон температур	[° C]
Изоляционный материал	
Класс воспламеняемости согласно UL 94	

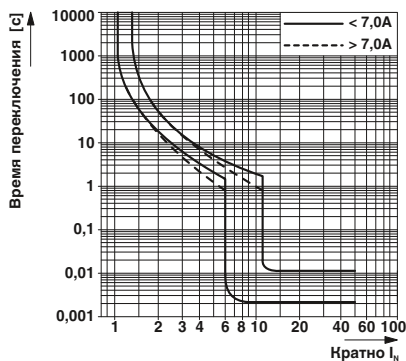
Описание	Номинальный ток	Цвет
Автоматический выключатель с теплоэлектромагнитным расцепителем, для установки на рейку NS 35...	0,5 А <sup>1)</sup>	серый
	1 А	серый
	2 А	серый
	4 А	серый
	5 А	серый
	6 А	серый
	8 А	серый
	10 А	серый
	12 А	серый
	15 А	серый
	16 А	серый

#### Перемычка

2	красный
3	красный
4	красный
5	красный
10	красный
20	красный

Предупреждающая табличка, для серии UT  
Отвертка

Маркировка бокового паза



#### Характеристика срабатывания

– Полное техническое описание предлагается для загрузки по адресу [www.phoenixcontact.net/products](http://www.phoenixcontact.net/products) в разделах, относящихся к соответствующим изделиям.

– Дополнительные автоматические выключатели находятся в каталоге 6 "Защита от перенапряжений и источники питания"

– Интеграция в систему CLIPLINE complete посредством штекерных перемычек.

– Компактная конструкция 12,3 мм



6 (10) мм<sup>2</sup>, теплоэлектромагнитный автоматический выключатель



### Технические характеристики

Ширина	Длина	Высота NS 35/7,5	
12,3			
	U <sub>макс.</sub> [В]	макс. Ø [мм <sup>2</sup> ]	AWG
	240	0,2 - 10	24 - 8
МЭК	(UL / CUL)	CSA	МЭК/ EN 60079-7
240	-	-	-
0,5 <sup>1)</sup> / 6	-	-	-
6	-	-	-
24 - 8	-	-	-
однож.	многож.	Набельный наконечник с пластмассовой втулкой или без	
0,2 - 10	0,2 - 10	0,25 - 6	0,25 - 6
0,2 - 2,5	0,2 - 2,5	0,25 - 1,5	-
			0,5 - 4

240 В AC

28 В DC

в зависимости от выбранного варианта изделия

см. характеристики срабатывания, поправочные коэффициенты см. в техническом описании

200 A / 400 A

6000

-30 ... 60<sup>2)</sup>

PA66

V0

### Данные для заказа

Тип	I <sub>макс.</sub>	Артикул №	Штук
UT 6-TMC M 0,5A		0916603	6
UT 6-TMC M 1A		0916604	6
UT 6-TMC M 2A		0916605	6
UT 6-TMC M 4A		0916606	6
UT 6-TMC M 5A		0916607	6
UT 6-TMC M 6A		0916608	6
UT 6-TMC M 8A		0916609	6
UT 6-TMC M 10A		0916610	6
UT 6-TMC M 12A		0916611	6
UT 6-TMC M 15A		0916612	6
UT 6-TMC M 16A		0916613	6

### Принадлежности

Наименование	Номинальный ток	Артикул №	Штук
FBS 2-6	32 A	3030336	50
FBS 3-6	32 A	3030242	50
FBS 4-6	32 A	3030255	50
FBS 5-6	32 A	3030349	50
FBS 10-6	32 A	3030271	10
FBS 20-6	32 A	3030365	10
WS UT 6		3047345	10
SZS 1,0X4,0 VDE		1205066	10

UC-TM 12, UCT-TM 12 или ZB 12  
(см. каталог 5)

## Винтовые клеммы UT

### Клеммы с разрывом цепи для подключения функциональных штекеров UT ...-TG

– Описание соответствующих штекеров приведено на стр. 480

Примечания:
Перемычки других типов показаны на стр. 472.
1) Суммарный ток всех подключенных проводников не должен превышать макс. тока нагрузки.
2) При выходе из строя предохранителя выходная цепь продолжает оставаться под напряжением.
3) Учитывайте макс. ток нагрузки.
4) Учитывайте макс. ток нагрузки. В зависимости от рассеиваемой мощности элемента. Макс. 0,5 Вт при одиночном расположении.
5) Ток и напряжение определяются типом вставляемого компонента.
6) Необходимо принимать во внимание данные по переходным сечениям, приведенные в таблице, см. стр. 476.



2,5 (4) мм<sup>2</sup>, 20 А, клемма с разрывом цепи



4 (6) мм<sup>2</sup>, 20 А, клемма с разрывом цепи



Размеры	[мм]
Макс. электрические данные	
Расчетные данные	
Расчетное напряжение [В]	400 <sup>5)</sup>
Номинальный ток / сечение [А] / [мм <sup>2</sup> ]	20 <sup>5)</sup> / 2,5
Расчетное сечение [мм <sup>2</sup> ]	2,5
Диапазон сечений AWG	26 - 12
Возможности подключения	
1-жильн.	[мм <sup>2</sup> ]
2-жильный (одинаковые жилы)	[мм <sup>2</sup> ]
2-жильный гибкий с кабельным наконечником TWIN	[мм <sup>2</sup> ]
Общие характеристики	
Длина снятия изоляции [мм]	9
Резьба винтов	M3
Момент затяжки [Нм]	0,5 - 0,6
Изоляционный материал	PA
Класс воспламеняемости согласно UL 94	V0

Технические характеристики				
Ширина	Длина	Высота NS 35/7,5		
5,2	57,8	47,5		
I <sub>макс.</sub> [А]	U <sub>макс.</sub> [В]	макс. Ø [мм <sup>2</sup> ]	AWG	
20 <sup>5)</sup>	400 <sup>5)</sup>	0,14 - 4	26 - 12	
МЭК 60947-7-1	МЭК (UL / CUL)	CSA	МЭК/ EN 60079-7	
Расчетное напряжение [В]	300	300	-	
Номинальный ток / сечение [А] / [мм <sup>2</sup> ]	20 <sup>5)</sup> / 2,5	16 / -	16 / -	
Расчетное сечение [мм <sup>2</sup> ]	2,5	-	-	
Диапазон сечений AWG	26 - 12	26-12	26-12	
Возможности подключения	однож.	многож.	Кабельный наконечник с пластмассовой втулкой или без	
1-жильн.	0,14 - 4	0,14 - 4	0,14 - 2,5	
2-жильный (одинаковые жилы)	0,14 - 1,5	0,14 - 1,5	-	
2-жильный гибкий с кабельным наконечником TWIN			0,5 - 1,5	
Длина снятия изоляции [мм]	9			
Резьба винтов	M3			
Момент затяжки [Нм]	0,5 - 0,6			
Изоляционный материал	PA			
Класс воспламеняемости согласно UL 94	V0			

Технические характеристики				
Ширина	Длина	Высота NS 35/7,5		
6,2	57,8	47,5		
I <sub>макс.</sub> [А]	U <sub>макс.</sub> [В]	макс. Ø [мм <sup>2</sup> ]	AWG	
20 <sup>5)</sup>	500 <sup>5)</sup>	0,14 - 6	26 - 10	
МЭК 60947-7-1	МЭК (UL / CUL)	CSA	МЭК/ EN 60079-7	
Расчетное напряжение [В]	600	600	-	
Номинальный ток / сечение [А] / [мм <sup>2</sup> ]	20 <sup>5)</sup> / 2,5	16 / -	16 / -	
Расчетное сечение [мм <sup>2</sup> ]	4	-	-	
Диапазон сечений AWG	26 - 10	26-10	26-10	
Возможности подключения	однож.	многож.	Кабельный наконечник с пластмассовой втулкой или без	
1-жильн.	0,14 - 6	0,14 - 6	0,14 - 4	
2-жильный (одинаковые жилы)	0,14 - 1,5	0,14 - 1,5	-	
2-жильный гибкий с кабельным наконечником TWIN			0,5 - 2,5	
Длина снятия изоляции [мм]	9			
Резьба винтов	M3			
Момент затяжки [Нм]	0,6 - 0,8			
Изоляционный материал	PA			
Класс воспламеняемости согласно UL 94	V0			

Описание	Полюсов	Цвет
Клемма с размыкателем, для монтажа на рейку NS 35...		серый
с винтами для крепления щупа тестера		синий серый синий

Данные для заказа			
Тип	I <sub>макс.</sub>	Артикул №	Штук
UT 2,5-TG		3046388	50
UT 2,5-TG BU		3046579	50
UT 2,5-TG-P/P		3046391	50
UT 2,5-TG-P/P BU		3046582	50

Данные для заказа			
Тип	I <sub>макс.</sub>	Артикул №	Штук
UT 4-TG		3046142	50
UT 4-TG BU		3073283	50
UT 4-TG-P/P		3046168	50
UT 4-TG-P/P BU		3073296	50

Крышка, ширина 2,2 мм		
Сегмент крышки, для закрытия многопроводных клемм при установке 2-проводных клемм		серый
Перемычка		
	2	красный
	3	красный
	5	красный
	10	красный
	20	красный
Переходная перемычка <sup>6)</sup>		
	2	красный
Переходная перемычка <sup>6)</sup>		
	2	красный
Разделительная плата, ширина 2,2 мм		
Щуп тестера, состоит из: металлической детали для втулок с отверстием diam 2,3 мм		серый
Изоляционная втулка, для металлической части MPS		красный
Ножевая вставка <sup>3)</sup>		оранжевый
Проходная вставка-заглушка <sup>3)</sup>		серый
Штекерный модуль с установленным элементом, маркируется с помощью ZBF 5 или UC-TMF 5 <sup>4)</sup>		серый
Предохранительный штекер, ширина 5,2 мм <sup>2)</sup>		черный
ширина 6,2 мм		черный
ширина 8,2 мм		черный
Предупреждающая табличка, для серии UT		желтый
Отвертка		
Маркировка бокового паза		

Принадлежности			
Тип	Артикул №	Штук	
D-UT 2,5/4-TWIN	3047141	50	
DS-UT 2,5/4	3047109	50	
FBS 2-5	20 А 3030161	50	
FBS 3-5	20 А 3030174	50	
FBS 5-5	20 А 3030190	50	
FBS 10-5	20 А 3030213	10	
FBS 20-5	20 А 3030226	10	
ATP-UT-TWIN	3047183	50	
MPS-MT	0201744	10	
MPS-IH RD	0201676	10	
P-DI	3036783	50	
P-FIX	3038956	50	
P-CO	3036796	10	
P-FU 5X20-5	3209235	10	
WS UT 2,5	3047923	10	
SF-SL 0,6X3,5-100 S-VDE	1212587	10	
UC-TM 5, UCT-TM 5 или ZB 5 (см. каталог 5)			

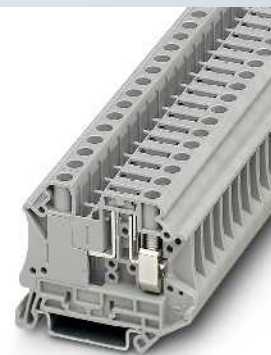
Принадлежности			
Тип	I <sub>макс.</sub>	Артикул №	Штук
FBS 2-6	20 А	3030336	50
FBS 3-6	20 А	3030242	50
FBS 5-6	20 А	3030349	50
FBS 10-6	20 А	3030271	10
FBS 20-6	20 А	3030365	10
ATP-UT-TWIN		3047183	50
MPS-MT		0201744	10
MPS-IH RD		0201676	10
P-DI		3036783	50
P-FIX		3038956	50
P-CO		3036796	10
P-FU 5X20		3036806	10
WS UT 4		3047332	10
SF-SL 0,6X3,5-100 S-VDE		1212587	10
UC-TM 6, UCT-TM 6 или ZB 6 (см. каталог 5)			



4 (6) мм<sup>2</sup>, 20 А, клемма с разрывом цепи, 3 контакта



4 (6) мм<sup>2</sup>, 20 А, клемма с разрывом цепи, 4 контакта



6 (10) мм<sup>2</sup>, 20 А, клемма с разрывом цепи



Технические характеристики			
Ширина	Длина	Высота NS 35/7,5	
6,2	65,4	47,5	
I <sub>макс.</sub> [A]	U <sub>макс.</sub> [В]	макс. Ø [мм <sup>2</sup> ]	AWG
20 <sup>1)</sup>	500 <sup>2)</sup>	0,14 - 6	26 - 10
МЭК 60947-7-1			
МЭК	(UL / CUL)	CSA	МЭК/ EN 60079-7
500 <sup>3)</sup>	300	300	-
20 <sup>5)</sup> / 2,5	20 / -	16 / -	-
4	-	-	-
26 - 10	26-10	26-10	-
однож.	многож.	Кабельный наконечник с пластмассовой втулкой или без	
0,14 - 6	0,14 - 6	0,14 - 4	0,14 - 4
0,14 - 1,5	0,14 - 1,5	0,14 - 1,5	-
			0,5 - 2,5

Технические характеристики			
Ширина	Длина	Высота NS 35/7,5	
6,2	65,4	47,5	
I <sub>макс.</sub> [A]	U <sub>макс.</sub> [В]	макс. Ø [мм <sup>2</sup> ]	AWG
20 <sup>1)</sup>	500 <sup>2)</sup>	0,14 - 6	26 - 10
МЭК 60947-7-1			
МЭК	(UL / CUL)	CSA	МЭК/ EN 60079-7
500 <sup>3)</sup>	300	300	-
20 <sup>5)</sup> / 2,5	20 / -	16 / -	-
4	-	-	-
26 - 10	26-10	26-10	-
однож.	многож.	Кабельный наконечник с пластмассовой втулкой или без	
0,14 - 6	0,14 - 6	0,14 - 4	0,14 - 4
0,14 - 1,5	0,14 - 1,5	0,14 - 1,5	-
			0,5 - 2,5

Технические характеристики			
Ширина	Длина	Высота NS 35/7,5	
8,2	57,8	47,5	
I <sub>макс.</sub> [A]	U <sub>макс.</sub> [В]	макс. Ø [мм <sup>2</sup> ]	AWG
20 <sup>1)</sup>	500 <sup>2)</sup>	0,2 - 10	24 - 8
МЭК 60947-7-1			
МЭК	(UL / CUL)	CSA	МЭК/ EN 60079-7
500 <sup>3)</sup>	600	600	-
20 <sup>5)</sup> / 2,5	20 / -	16 / -	-
6	-	-	-
24 - 8	24-8	24-8	-
однож.	многож.	Кабельный наконечник с пластмассовой втулкой или без	
0,2 - 10	0,2 - 10	0,25 - 6	0,25 - 6
0,2 - 2,5	0,2 - 2,5	0,25 - 1,5	-
			0,5 - 4

9  
M3  
0,6 - 0,8  
PA  
V0

9  
M3  
0,6 - 0,8  
PA  
V0

10  
M4  
1,5 - 1,8  
PA  
V0

Данные для заказа			
Тип	I <sub>макс.</sub>	Артикул №	Штук
UT 4-TWIN-TG		3046595	50
UT 4-TWIN-TG BU		3073034	50
UT 4-TWIN-TG P/P		3046605	50
UT 4-TWIN-TG P/P BU		3073047	50

Данные для заказа			
Тип	I <sub>макс.</sub>	Артикул №	Штук
UT 4-QUATTRO-TG		3064027	50
UT 4-QUATTRO-TG BU		3073076	50
UT 4-QUATTRO-TG P/P		3064030	50
UT 4-QUATTRO-TG P/P BU		3073089	50

Данные для заказа			
Тип	I <sub>макс.</sub>	Артикул №	Штук
UT 6-TG		3046485	50
UT 6-TG BU		3073856	50
UT 6-TG P/P		3073869	50
UT 6-TG P/P BU		3073872	50

Принадлежности			
D-UT 2,5/4-QUATTRO		3047170	50
DS-UT 2,5/4		3047109	50
FBS 2-6	20 А	3030336	50
FBS 3-6	20 А	3030242	50
FBS 5-6	20 А	3030349	50
FBS 10-6	20 А	3030271	10
FBS 20-6	20 А	3030365	10
ATP-UT-QUATTRO		3047196	50
MPS-MT		0201744	10
MPS-IH RD		0201676	10
P-DI		3036783	50
P-FIX		3038956	50
P-CO		3036796	10
P-FU 5X20		3036806	10
WS UT 4		3047332	10
SF-SL 0,6X3,5-100 S-VDE		1212587	10

Принадлежности			
D-UT 2,5/4-QUATTRO		3047170	50
DS-UT 2,5/4		3047109	50
FBS 2-6	20 А	3030336	50
FBS 3-6	20 А	3030242	50
FBS 5-6	20 А	3030349	50
FBS 10-6	20 А	3030271	10
FBS 20-6	20 А	3030365	10
ATP-UT-QUATTRO		3047196	50
MPS-MT		0201744	10
MPS-IH RD		0201676	10
P-DI		3036783	50
P-FIX		3038956	50
P-CO		3036796	10
P-FU 5X20		3036806	10
WS UT 4		3047332	10
SF-SL 0,6X3,5-100 S-VDE		1212587	10

Принадлежности			
FBS 2-8	20 А	3030284	10
FBS 3-8	20 А	3030297	10
FBS 5-8	20 А	3030310	10
FBS 10-8	20 А	3030323	10
RB UT 6-(2,5/4)		3047251	10
RB UT 6-ST(2,5/4)		3047264	10
ATP-UT-TWIN		3047183	50
P-DI		3036783	50
P-FIX		3038956	50
P-CO		3036796	10
P-FU 5X20		3036806	10
P-FU 6,3X32		3046498	10
WS UT 6		3047345	10
SZS 1,0X4,0 VDE		1205066	10

UC-TM 6, UCT-TM 6 или ZB 6 (см. каталог 5)

UC-TM 6, UCT-TM 6 или ZB 6 (см. каталог 5)

UC-TM 8, UCT-TM 8 или ZB 8 (см. каталог 5)



# Клеммные блоки - CLIPLINE complete

## Винтовые клеммы UT

### Клеммы с ножевыми размыкателями UT ...-MT

- Компактная конструкция и высокая допустимая нагрузка по току 20 А
- Два ряда шунтирования дает возможность индивидуального распределения потенциалов и подвода тока
- Описание проходных клемм UT ...-MTD той же формы см. на стр. 62

#### Примечания:

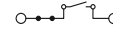
<sup>1)</sup> Суммарный ток всех подключенных проводников не должен превышать макс. тока нагрузки.

<sup>2)</sup> Необходимо принимать во внимание данные по переходным сечениям, приведенные в таблице, см. стр. 476.

<sup>3)</sup> См. также стр. 480.



2,5 (4) мм<sup>2</sup>, 20 А, клемма с ножевым размыкателем



4 (6) мм<sup>2</sup>, 20 А, клемма с ножевым размыкателем



Размеры		[мм]
<b>Макс. электрические данные</b>		
<b>Расчетные данные</b>		
Расчетное напряжение	[В]	400
Номинальный ток / сечение	[А] / [мм <sup>2</sup> ]	20 / 2,5
Расчетное сечение	[мм <sup>2</sup> ]	2,5
Диапазон сечений	AWG	26 - 12
<b>Возможности подключения</b>		
1-жильн.	[мм <sup>2</sup> ]	0,14 - 4
2-жильный (одинаковые жилы)	[мм <sup>2</sup> ]	0,14 - 1,5
2-жильный гибкий с кабельным наконечником TWIN	[мм <sup>2</sup> ]	0,14 - 1,5
<b>Общие характеристики</b>		
Длина снятия изоляции	[мм]	9
Резьба винтов		M3
Момент затяжки	[Нм]	0,5 - 0,6
Изоляционный материал		PA
Класс воспламеняемости согласно UL 94		V0

Технические характеристики				
Ширина	Длина	Высота NS 35/7,5		
5,2	57,8	49,1		
I <sub>max.</sub> [А]	U <sub>max.</sub> [В]	макс. Ø [мм <sup>2</sup> ]	AWG	
20	400	0,14 - 4	26 - 12	
МЭК 60947-7-1				
МЭК	(UL / CUL)	CSA	МЭК/ EN 60079-7	
400	300	300	-	
20 / 2,5	20 / -	16 / -	-	
2,5	-	-	-	
26 - 12	26-12	26-12	-	
однож.	многож.	Кабельный наконечник с пластмассовой втулкой или без		
0,14 - 4	0,14 - 4	0,14 - 2,5	0,14 - 2,5	
0,14 - 1,5	0,14 - 1,5	0,14 - 1,5	-	
			0,5 - 1,5	

Технические характеристики				
Ширина	Длина	Высота NS 35/7,5		
6,2	57,8	49,1		
I <sub>max.</sub> [А]	U <sub>max.</sub> [В]	макс. Ø [мм <sup>2</sup> ]	AWG	
20	500	0,14 - 6	26 - 10	
МЭК 60947-7-1				
МЭК	(UL / CUL)	CSA	МЭК/ EN 60079-7	
500	600	600	-	
20 / 2,5	16 / -	16 / -	-	
4	-	-	-	
26 - 10	26-10	26-10	-	
однож.	многож.	Кабельный наконечник с пластмассовой втулкой или без		
0,14 - 6	0,14 - 6	0,14 - 4	0,14 - 4	
0,14 - 1,5	0,14 - 1,5	0,14 - 1,5	-	
			0,5 - 2,5	

Описание	Полюсов	Цвет
Клемма с ножевым размыкателем, для монтажа на рейку NS 35...		серый
с винтами для крепления щупа тестера		синий серый синий

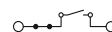
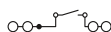
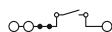
Данные для заказа			
Тип	I <sub>max.</sub>	Артикул №	Штук
UT 2,5-MT		3046362	50
UT 2,5-MT BU		3046553	50
UT 2,5-MT-P/P		3046375	50
UT 2,5-MT P/P BU		3046566	50

Данные для заказа			
Тип	I <sub>max.</sub>	Артикул №	Штук
UT 4-MT		3046139	50
UT 4-MT BU		3046278	50
UT 4-MT-P/P		3046171	50
UT 4-MT-P/P BU		3046265	50

Крышка, ширина 2,2 мм		
Сегмент крышки, для закрытия многопроводных клемм при установке 2-проводных клемм		серый
<b>Перемычка</b>		
	2	красный
	3	красный
	4	красный
	5	красный
	10	красный
	20	красный
Переходная перемычка <sup>2)</sup>		
	2	красный
Переходная перемычка <sup>2)</sup>		
	2	красный
Блокировочное устройство, вставное <sup>3)</sup>		
Разделительная плата, ширина 2,2 мм		серый
Адаптер щупа тестера, диаметр гнезда 4 мм		серый
Щуп тестера, состоит из: металлической детали для втулок с отверстием diam 2,3 мм		
Изоляционная втулка, для металлической части MPS		красный
Модульный штекер для подключения тестера, для индивидуальной сборки штекерных колодок тестера		красный
Предупреждающая табличка, для серии UT		желтый
Отвертка		
Маркировка бокового паза		

Принадлежности			
Тип	I <sub>max.</sub>	Артикул №	Штук
D-UT 2,5/4-TWIN		3047141	50
DS-UT 2,5/4		3047109	50
FBS 2-5	20 А	3030161	50
FBS 3-5	20 А	3030174	50
FBS 4-5	20 А	3030187	50
FBS 5-5	20 А	3030190	50
FBS 10-5	20 А	3030213	10
FBS 20-5	20 А	3030226	10
S-MT		3247954	50
ATP-UT-TWIN		3047183	50
PAI-4-N GY		3032871	10
MPS-MT		0201744	10
MPS-IH RD		0201676	10
PS-5		3030983	10
WS UT 2,5		3047923	10
SF-SL 0,6X3,5-100 S-VDE		1212587	10
UC-TM 5, UCT-TM 5 или ZB 5 (см. каталог 5)			

Принадлежности			
Тип	I <sub>max.</sub>	Артикул №	Штук
FBS 2-6	20 А	3030336	50
FBS 3-6	20 А	3030242	50
FBS 4-6	20 А	3030255	50
FBS 5-6	20 А	3030349	50
FBS 10-6	20 А	3030271	10
FBS 20-6	20 А	3030365	10
S-MT		3247954	50
ATP-UT-TWIN		3047183	50
PAI-4-N GY		3032871	10
MPS-MT		0201744	10
MPS-IH RD		0201676	10
PS-6		3030996	10
WS UT 4		3047332	10
SF-SL 0,6X3,5-100 S-VDE		1212587	10
UC-TM 6, UCT-TM 6 или ZB 6 (см. каталог 5)			



4 (6) мм<sup>2</sup>, 20 А, клемма с ножевым размыкателем, 3 контакта

4 (6) мм<sup>2</sup>, 20 А, клемма с ножевым размыкателем, 4 контакта

6 (10) мм<sup>2</sup>, 20 А, клемма с ножевым размыкателем



Технические характеристики				
Ширина	Длина	Высота NS 35/7,5		
6,2	65,4	49,1		
I <sub>макс.</sub> [A]	U <sub>макс.</sub> [В]	макс. Ø [мм <sup>2</sup> ]	AWG	
20 <sup>1)</sup>	500	0,14 - 6	26 - 10	
МЭК 60947-7-1				
МЭК	(UL / CUL)	CSA	МЭК/ EN 60079-7	
500	300	300	-	
20 <sup>1)</sup> / 2,5	20 / -	16 / -	-	
4	-	-	-	
26 - 10	26-10	26-10	-	
однож.	многож.	Кабельный наконечник с пластмассовой втулкой или без		
0,14 - 6	0,14 - 6	0,14 - 4	0,14 - 4	
0,14 - 1,5	0,14 - 1,5	0,14 - 1,5	-	
			0,5 - 2,5	

Технические характеристики				
Ширина	Длина	Высота NS 35/7,5		
6,2	65,4	49,1		
I <sub>макс.</sub> [A]	U <sub>макс.</sub> [В]	макс. Ø [мм <sup>2</sup> ]	AWG	
20 <sup>1)</sup>	500	0,14 - 6	26 - 10	
МЭК 60947-7-1				
МЭК	(UL / CUL)	CSA	МЭК/ EN 60079-7	
500	300	300	-	
20 <sup>1)</sup> / 2,5	20 / -	16 / -	-	
4	-	-	-	
26 - 10	26-10	26-10	-	
однож.	многож.	Кабельный наконечник с пластмассовой втулкой или без		
0,14 - 6	0,14 - 6	0,14 - 4	0,14 - 4	
0,14 - 1,5	0,14 - 1,5	0,14 - 1,5	-	
			0,5 - 2,5	

Технические характеристики				
Ширина	Длина	Высота NS 35/7,5		
8,2	57,8	49,1		
I <sub>макс.</sub> [A]	U <sub>макс.</sub> [В]	макс. Ø [мм <sup>2</sup> ]	AWG	
20	500	0,2 - 10	24 - 8	
МЭК 60947-7-1				
МЭК	(UL / CUL)	CSA	МЭК/ EN 60079-7	
500	600	600	-	
20 / 2,5	20 / -	16 / -	-	
6	-	-	-	
24 - 8	24-8	24-8	-	
однож.	многож.	Кабельный наконечник с пластмассовой втулкой или без		
0,2 - 10	0,2 - 10	0,25 - 6	0,25 - 6	
0,2 - 2,5	0,2 - 2,5	0,25 - 1,5	-	
			0,5 - 4	

9  
M3  
0,6 - 0,8  
PA  
V0

9  
M3  
0,6 - 0,8  
PA  
V0

10  
M4  
1,5 - 1,8  
PA  
V0

Данные для заказа			
Тип	I <sub>макс.</sub>	Артикул №	Штук
UT 4-TWIN-MT		3046003	50
UT 4-TWIN-MT BU		3073018	50
UT 4-TWIN-MT P/P		3064014	50
UT 4-TWIN-MT P/P BU		3073021	50

Данные для заказа			
Тип	I <sub>макс.</sub>	Артикул №	Штук
UT 4-QUATTRO-MT		3064043	50
UT 4-QUATTRO-MT BU		3073050	50
UT 4-QUATTRO-MT P/P		3064056	50
UT 4-QUATTRO-MT P/P BU		3073063	50

Данные для заказа			
Тип	I <sub>макс.</sub>	Артикул №	Штук
UT 6-MT		3064069	50
UT 6-MT BU		3073267	50
UT 6-MT P/P		3064072	50
UT 6-MT P/P BU		3073270	50

Принадлежности			
D-UT 2,5/4-QUATTRO		3047170	50
DS-UT 2,5/4		3047109	50
FBS 2-6	20 А	3030336	50
FBS 3-6	20 А	3030242	50
FBS 4-6	20 А	3030255	50
FBS 5-6	20 А	3030349	50
FBS 10-6	20 А	3030271	10
FBS 20-6	20 А	3030365	10
S-MT		3247954	50
ATP-UT-QUATTRO		3047196	50
PAI-4-N GY		3032871	10
MPS-MT		0201744	10
MPS-IH RD		0201676	10
PS-6		3030996	10
WS UT 4		3047332	10
SF-SL 0,6X3,5-100 S-VDE		1212587	10

Принадлежности			
D-UT 2,5/4-QUATTRO		3047170	50
DS-UT 2,5/4		3047109	50
FBS 2-6	20 А	3030336	50
FBS 3-6	20 А	3030242	50
FBS 4-6	20 А	3030255	50
FBS 5-6	20 А	3030349	50
FBS 10-6	20 А	3030271	10
FBS 20-6	20 А	3030365	10
S-MT		3247954	50
ATP-UT-QUATTRO		3047196	50
PAI-4-N GY		3032871	10
MPS-MT		0201744	10
MPS-IH RD		0201676	10
PS-6		3030996	10
WS UT 4		3047332	10
SF-SL 0,6X3,5-100 S-VDE		1212587	10

Принадлежности			
FBS 2-8	20 А	3030284	10
FBS 3-8	20 А	3030297	10
FBS 4-8	20 А	3030307	10
FBS 5-8	20 А	3030310	10
FBS 10-8	20 А	3030323	10
RB UT 6-(2,5/4)		3047251	10
RB UT 6-ST(2,5/4)		3047264	10
S-MT		3247954	50
ATP-UT-TWIN		3047183	50
PAI-4-N GY		3032871	10
MPS-MT		0201744	10
MPS-IH RD		0201676	10
PS-8		3031005	10
WS UT 6		3047345	10
SZS 1,0X4,0 VDE		1205066	10

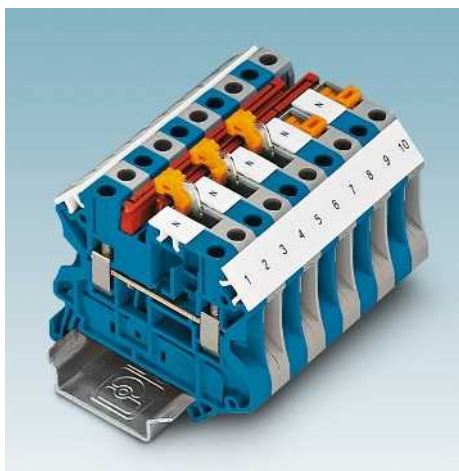
UC-TM 6, UCT-TM 6 или ZB 6 (см. каталог 5)

UC-TM 6, UCT-TM 6 или ZB 6 (см. каталог 5)

UC-TM 8, UCT-TM 8 или ZB 8 (см. каталог 5)

## Винтовые клеммы UT

### Проходные и диодные клеммы UT 2,5-MTD-... той же формы



#### UT 2,5-MTD и UT 2,5-MTD-PE

- Проходные клеммы и клеммы PE обеспечивают возможность компоновки в единой сборке клемм с разрывом цепи и клемм с ножевыми размыкателями
- Преимуществом является возможность сквозной маркировки и шунтирования клемм

#### UT 2,5-MTD-DIO...

- Клеммы с установленными диодами выполнены в том же корпусе, что делает удобным их использование с проходными клеммами
- В ассортименте модели с диодами 1N 4007 и направлением пропускания слева на право или справа на лево

#### Торцевые крышки

- В случае подключения двупроводных клемм к трех- или четырехпроводным сегменты крышки прикрывают выступающие части
- Защита от прикосновения обеспечена



#### Примечания:

Нагрузочная способность по току для монтажной рейки см. стр. 716.

1) Макс. ток определяется типом диода. Встроены: диод 1N 4007, обратное напряжение: 1300 В, допустимый ток нагрузки при длительной работе: 0,5 А.



2,5 (4) мм<sup>2</sup>, 32 А, проходная клемма



#### Технические характеристики

Ширина	Длина	Высота NS 35/7,5		
5,2	57,8	47,5		
I <sub>макс.</sub> [А]	U <sub>макс.</sub> [В]	макс. Ø [мм <sup>2</sup> ]	AWG	
32	800	0,14 - 4	26 - 12	
МЭК 60947-7-1				
МЭК	(UL / CUL)	CSA	МЭК/ EN 60079-7	
Расчетное напряжение	[В]	800	600	-
Номинальный ток / сечение	[А] / [мм <sup>2</sup> ]	24 / 2,5	20 / -	20 / -
Расчетное сечение	[мм <sup>2</sup> ]	2,5	-	-
Диапазон сечений	AWG	26 - 12	26-12	26-12
<b>Возможности подключения</b>		однож.	многож.	Кабельный наконечник с пластмассовой втулкой или без
1-жильн.	[мм <sup>2</sup> ]	0,14 - 4	0,14 - 4	0,14 - 2,5 0,14 - 2,5
2-жильный (одинаковые жилы)	[мм <sup>2</sup> ]	0,14 - 1,5	0,14 - 1,5	0,14 - 1,5 -
2-жильный гибкий с кабельным наконечником TWIN	[мм <sup>2</sup> ]			0,5 - 1,5

Размеры		[мм]
<b>Макс. электрические данные</b>		
<b>Расчетные данные</b>		
Расчетное напряжение	[В]	800
Номинальный ток / сечение	[А] / [мм <sup>2</sup> ]	24 / 2,5
Расчетное сечение	[мм <sup>2</sup> ]	2,5
Диапазон сечений	AWG	26 - 12
<b>Общие характеристики</b>		
Длина снятия изоляции	[мм]	9
Резьба винтов		M3
Момент затяжки	[Нм]	0,5 - 0,6
Изоляционный материал		PA
Класс воспламеняемости согласно UL 94		V0

Описание	Полюсов	Цвет
Проходная клемма, для установки на несущую рейку NS 35...		серый
Проходная клемма, с винтами для крепления шупа тестера, для монтажа на рейку NS 35...		серый
Заземляющая клемма, для монтажа на рейку NS 35...		желто-зел.
Клеммный модуль, со встроенным диодом, направление тока: слева направо		серый
Прямое направление: справа налево		серый

Крышка, ширина 2,2 мм		серый
Сегмент крышки, для закрытия многопроводных клемм при установке 2-проводных клемм		серый
<b>Перемычка</b>		
	2	красный
	3	красный
	4	красный
	5	красный
	10	красный
	20	красный
Разделительная плата, ширина 2,2 мм		серый
Шуп тестера, состоит из: металлической детали для втулок с отверстием diam 2,3 мм		серый
Изоляционная втулка, для металлической части MPS		красный
Модульный штекер для подключения тестера, для индивидуальной сборки штекерных колодок тестера		красный
Предупреждающая табличка, для серии UT		желтый
Отвертка		серый

Маркировка среднего и бокового паза		
-------------------------------------	--	--

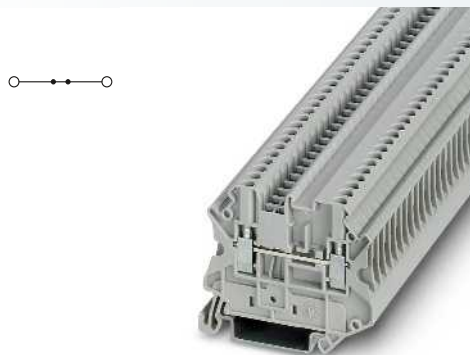
#### Данные для заказа

Тип	I <sub>макс.</sub>	Артикул №	Штук
UT 2,5-MTD		3064085	50
UT 2,5-MTD BU		3064108	50

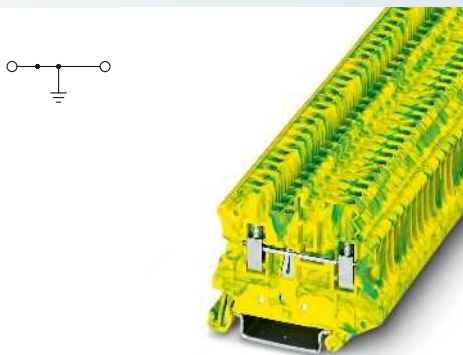
#### Принадлежности

D-UT 2,5/4-TWIN		3047141	50
DS-UT 2,5/4		3047109	50
FBS 2-5	24 А	3030161	50
FBS 3-5	24 А	3030174	50
FBS 4-5	24 А	3030187	50
FBS 5-5	24 А	3030190	50
FBS 10-5	24 А	3030213	10
FBS 20-5	24 А	3030226	10
ATP-UT-TWIN		3047183	50
MPS-MT		0201744	10
MPS-IN RD		0201676	10
PS-5		3030983	10
WS UT 2,5		3047923	10
SF-SL 0,6X3,5-100 S-VDE		1212587	10

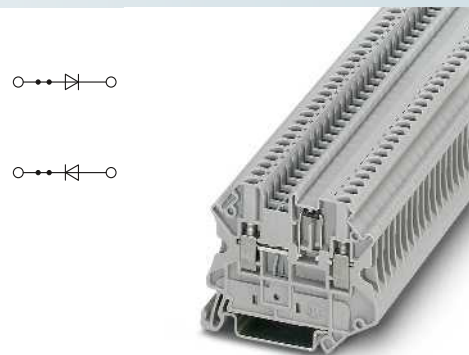
UC-TM 5, UCT-TM 5 или ZB 5 (см. каталог 5)			
--	--	--	--



2,5 (4) мм<sup>2</sup>, 32 А, переходная клемма, с отверстием под щуп тестера в винтовом зажиме



2,5 (4) мм<sup>2</sup>, заземляющая клемма



2,5 (4) мм<sup>2</sup>, 0,5 А, диодная клемма



Технические характеристики				
Ширина	Длина	Высота NS 35/7,5		
5,2	57,8	47,5		
I <sub>макс.</sub> [A]	U <sub>макс.</sub> [В]	макс. Ø [мм <sup>2</sup> ]	AWG	
32	630	0,14 - 4	26 - 12	
МЭК 60947-7-1				
МЭК	(UL / CUL)	CSA	МЭК/ EN 60079-7	
630	600	600	-	
24 / 2,5	20 / -	20 / -	-	
2,5	-	-	-	
26 - 12	26-12	26-12	-	
однож.	многож.	Кабельный наконечник с пластмассовой втулкой или без		
0,14 - 4	0,14 - 4	0,14 - 2,5	0,14 - 2,5	
0,14 - 1,5	0,14 - 1,5	0,14 - 1,5	-	
			0,5 - 1,5	
9				
M3				
0,5 - 0,6				
PA				
V0				

Технические характеристики				
Ширина	Длина	Высота NS 35/7,5		
5,2	57,8	47,5		
I <sub>макс.</sub> [A]	U <sub>макс.</sub> [В]	макс. Ø [мм <sup>2</sup> ]	AWG	
32	630	0,14 - 4	26 - 12	
МЭК 60947-7-2				
МЭК	(UL / CUL)	CSA	МЭК/ EN 60079-7	
-	-	-	-	
-	- / -	-	-	
2,5	-	-	-	
26 - 12	26-12	26-12	-	
однож.	многож.	Кабельный наконечник с пластмассовой втулкой или без		
0,14 - 4	0,14 - 4	0,14 - 2,5	0,14 - 2,5	
0,14 - 1,5	0,14 - 1,5	0,14 - 1,5	-	
			0,5 - 1,5	
9				
M3				
0,5 - 0,6				
PA				
V0				

Технические характеристики				
Ширина	Длина	Высота NS 35/7,5		
5,2	57,8	47,5		
I <sub>макс.</sub> [A]	U <sub>макс.</sub> [В]	макс. Ø [мм <sup>2</sup> ]	AWG	
0,5 <sup>1)</sup>	800	0,14 - 4	26 - 12	
МЭК				
(UL / CUL)	CSA	МЭК/ EN 60079-7		
0,5 <sup>1)</sup> / 1	600	600	-	
2,5	0,5 / -	0,5 / -	-	
26 - 12	-	-	-	
26 - 12	26-12	26-12	-	
однож.	многож.	Кабельный наконечник с пластмассовой втулкой или без		
0,14 - 4	0,14 - 4	0,14 - 2,5	0,14 - 2,5	
0,14 - 1,5	0,14 - 1,5	0,14 - 1,5	-	
			0,5 - 1,5	
9				
M3				
0,5 - 0,6				
PA				
V0				

Данные для заказа			
Тип	I <sub>макс.</sub>	Артикул №	Штук
UT 2,5-MTD P/P		3064098	50
UT 2,5-MTD P/P BU		3064111	50

Данные для заказа			
Тип	I <sub>макс.</sub>	Артикул №	Штук
UT 2,5-MTD-PE		3064124	50

Данные для заказа			
Тип	I <sub>макс.</sub>	Артикул №	Штук
UT 2,5-MTD-DIO/L-R		3064137	50
UT 2,5-MTD-DIO/R-L		3064140	50

Принадлежности			
Тип	I <sub>макс.</sub>	Артикул №	Штук
D-UT 2,5/4-TWIN		3047141	50
DS-UT 2,5/4		3047109	50
FBS 2-5	24 А	3030161	50
FBS 3-5	24 А	3030174	50
FBS 4-5	24 А	3030187	50
FBS 5-5	24 А	3030190	50
FBS 10-5	24 А	3030213	10
FBS 20-5	24 А	3030226	10
ATP-UT-TWIN		3047183	50
MPS-MT		0201744	10
MPS-IH RD		0201676	10
PS-5		3030983	10
WS UT 2,5		3047923	10
SZG 0,6X3,5 VDE		1205121	10

Принадлежности			
Тип	I <sub>макс.</sub>	Артикул №	Штук
D-UT 2,5/4-TWIN		3047141	50
DS-UT 2,5/4		3047109	50
FBS 2-5		3030161	50
FBS 3-5		3030174	50
FBS 4-5		3030187	50
FBS 5-5		3030190	50
FBS 10-5		3030213	10
FBS 20-5		3030226	10
ATP-UT-TWIN		3047183	50
MPS-MT		0201744	10
MPS-IH RD		0201676	10
PS-5		3030983	10
WS UT 2,5		3047923	10
SF-SL 0,6X3,5-100 S-VDE		1212587	10

Принадлежности			
Тип	I <sub>макс.</sub>	Артикул №	Штук
D-UT 2,5/4-TWIN		3047141	50
DS-UT 2,5/4		3047109	50
FBS 2-5	24 А	3030161	50
FBS 3-5	24 А	3030174	50
FBS 4-5	24 А	3030187	50
FBS 5-5	24 А	3030190	50
FBS 10-5	24 А	3030213	10
FBS 20-5	24 А	3030226	10
ATP-UT-TWIN		3047183	50
MPS-MT		0201744	10
MPS-IH RD		0201676	10
PS-5		3030983	10
WS UT 2,5		3047923	10
SF-SL 0,6X3,5-100 S-VDE		1212587	10

UC-TM 5, UCT-TM 5 или ZB 5 (см. каталог 5)

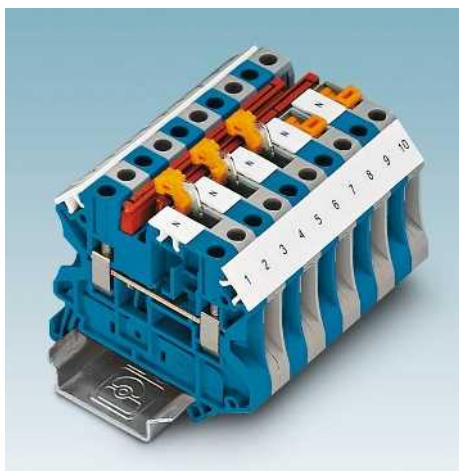
UC-TM 5, UCT-TM 5 или ZB 5 (см. каталог 5)

UC-TM 5, UCT-TM 5 или ZB 5 (см. каталог 5)



## Винтовые клеммы UT

### Проходные и диодные клеммы UT 4-MTD-... той же формы



#### UT 4-MTD и UT 4-MTD-PE

- Проходные клеммы и клеммы PE обеспечивают возможность компоновки в единой сборке клемм с разрывом цепи и клемм с ножевыми размыкателями
- Преимуществом является возможность сквозной маркировки и шунтирования клемм

#### UT 4-MTD-DIO...

- Клеммы с установленными диодами выполнены в том же корпусе, что делает удобным их использование с проходными клеммами
- В ассортименте модели с диодами 1N 4007 и направлением пропускания слева на право или справа на лево

#### Торцевые крышки

- В случае подключения двупроводных клемм к трех- или четырехпроводным сегменты крышки прикрывают выступающие части
- Защита от прикосновения обеспечена



#### Примечания:

Нагрузочная способность по току для монтажной рейки см. стр. 716.

1) Макс. ток определяется типом диода. Встроены: диод 1N 4007, обратное напряжение: 1300 В, допустимый ток нагрузки при длительной работе: 0,5 А.

2) Указания по применению принадлежностей во взрывоопасной среде Ex e см. на странице 710.



4 (6) мм<sup>2</sup>, 41 А, проходная клемма



Ex: Ex I Ex II  
KEMA 04ATEX2048 U / IECEx KEM 06.0027U

#### Технические характеристики

Ширина	Длина	Высота NS 35/7,5		
6,2	57,8	47,5		
I <sub>макс.</sub> [A]	U <sub>макс.</sub> [В]	макс. Ø [мм <sup>2</sup> ]	AWG	
41	800	0,14 - 6	26 - 10	
МЭК 60947-7-1				
МЭК	(UL / CUL)	CSA	МЭК/ EN 60079-7	
Расчетное напряжение	[В]	800	600	600
Номинальный ток / сечение	[А] / [мм <sup>2</sup> ]	32 / 4	30 / -	30 / -
Расчетное сечение	[мм <sup>2</sup> ]	4	-	4
Диапазон сечений	AWG	26 - 10	26-10	26-10
<b>Возможности подключения</b>				
однок.	многож.	Кабельный наконечник с пластмассовой втулкой или без		
1-жильн.	[мм <sup>2</sup> ]	0,14 - 6	0,14 - 6	0,14 - 4
2-жильный (одинаковые жилы)	[мм <sup>2</sup> ]	0,14 - 1,5	0,14 - 1,5	0,14 - 1,5
2-жильный гибкий с кабельным наконечником TWIN	[мм <sup>2</sup> ]			0,5 - 2,5
<b>Общие характеристики</b>				
Длина снятия изоляции	[мм]	9		
Резьба винтов		M3		
Момент затяжки	[Нм]	0,6 - 0,8		
Изоляционный материал		PA		
Класс воспламеняемости согласно UL 94		V0		

#### Данные для заказа

Тип	I <sub>макс.</sub>	Артикул №	Штук
UT 4-MTD		3046184	50
UT 4-MTD BU		3046197	50

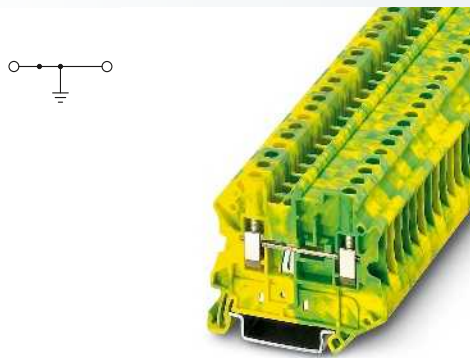
#### Принадлежности<sup>2)</sup>

Наименование	Артикул №	Штук
D-UT 2,5/4-TWIN	3047141	50
DS-UT 2,5/4	3047109	50
FBS 2-6	32 А 3030336	50
FBS 3-6	32 А 3030242	50
FBS 4-6	32 А 3030255	50
FBS 5-6	32 А 3030349	50
FBS 10-6	32 А 3030271	10
FBS 20-6	32 А 3030365	10
ATP-UT-TWIN	3047183	50
PAI-4-N GY	3032871	10
MPS-MT	0201744	10
MPS-IR RD	0201676	10
PS-6	3030996	10
WS UT 4	3047332	10
SF-SL 0,6X3,5-100 S-VDE	1212587	10
UC-TM 6, UCT-TM 6 или ZB 6 (см. каталог 5)		

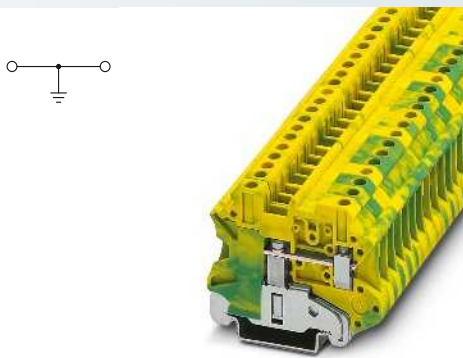
Размеры	[мм]
Макс. электрические данные	
<b>Расчетные данные</b>	
Расчетное напряжение	[В]
Номинальный ток / сечение	[А] / [мм <sup>2</sup> ]
Расчетное сечение	[мм <sup>2</sup> ]
Диапазон сечений	AWG
<b>Возможности подключения</b>	
1-жильн.	[мм <sup>2</sup> ]
2-жильный (одинаковые жилы)	[мм <sup>2</sup> ]
2-жильный гибкий с кабельным наконечником TWIN	[мм <sup>2</sup> ]
<b>Общие характеристики</b>	
Длина снятия изоляции	[мм]
Резьба винтов	
Момент затяжки	[Нм]
Изоляционный материал	
Класс воспламеняемости согласно UL 94	

Описание	Полусов	Цвет
Проходная клемма, для установки на несущую рейку NS 35...		серый
Заземляющая клемма, для монтажа на рейку NS 35..., с основанием на защелках с винтовым креплением		желто-зел.
Клеммный модуль, со встроенным диодом, направление тока: слева направо		серый
Прямое направление: справа налево		серый

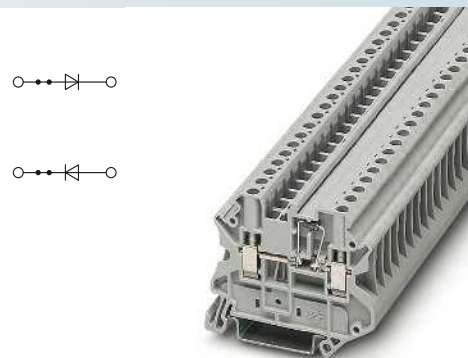
Крышка, ширина 2,2 мм		серый
Сегмент крышки, для закрытия многопроводных клемм при установке 2-проводных клемм		серый
<b>Перемычка</b>		
	2	красный
	3	красный
	4	красный
	5	красный
	10	красный
	20	красный
Разделительная плата, ширина 2,2 мм		серый
Переходник, контр. гнездо 4 мм		серый
Щуп тестера, состоит из: металлической детали для втулок с отверстием diam 2,3 мм		
Изоляционная втулка, для металлической части MPS		красный
Модульный штекер для подключения тестера, для индивидуальной сборки штекерных колодок тестера		красный
Предупреждающая табличка, для серии UT		желтый
Отвертка		
Маркировка среднего и бокового паза		



4 (6) мм<sup>2</sup>, заземляющая клемма



4 (6) мм<sup>2</sup>, проходная клемма, заземление с креплением винтом



4 (6) мм<sup>2</sup>, 0,5 А, диодная клемма



Ex: KEMA 04ATEX2048 U / IECEx KEM 06.0027U



Ex: KEMA 04ATEX2048 U / IECEx KEM 06.0027U



Технические характеристики			
Ширина	Длина	Высота NS 35/7,5	
6,2	57,8	47,5	
		макс. Ø [мм <sup>2</sup> ]	AWG
		0,14 - 6	26 - 10
МЭК 60947-7-2			
МЭК	(UL / CUL)	CSA	МЭК/ EN 60079-7
-	-	-	-
4	- / -	-	4
26 - 10	26-10	26-10	26 - 10
одн.ж.	многож.	Кабельный наконечник с пластмассовой втулкой или без	
0,14 - 6	0,14 - 6	0,14 - 4	0,14 - 4
0,14 - 1,5	0,14 - 1,5	0,14 - 1,5	-
			0,5 - 2,5
9			
M3			
0,6 - 0,8			
PA			
V0			

Технические характеристики			
Ширина	Длина	Высота NS 35/7,5	
6,2	57,8	47,5	
		макс. Ø [мм <sup>2</sup> ]	AWG
		0,14 - 6	26 - 10
МЭК 60947-7-2			
МЭК	(UL / CUL)	CSA	МЭК/ EN 60079-7
-	-	-	-
4	- / -	-	4
26 - 10	26-10	26-10	26 - 10
одн.ж.	многож.	Кабельный наконечник с пластмассовой втулкой или без	
0,14 - 6	0,14 - 6	0,14 - 4	0,14 - 4
0,14 - 1,5	0,14 - 1,5	0,14 - 1,5	-
			0,5 - 2,5
9			
M3			
0,6 - 0,8			
PA			
V0			

Технические характеристики			
Ширина	Длина	Высота NS 35/7,5	
6,2	57,8	47,5	
I <sub>макс.</sub> [A]	U <sub>макс.</sub> [В]	макс. Ø [мм <sup>2</sup> ]	AWG
0,5 <sup>1)</sup>	800	0,14 - 6	26 - 10
МЭК			
	(UL / CUL)	CSA	МЭК/ EN 60079-7
800	600	600	-
0,5 <sup>1)</sup> / 1	0,5 / -	1 / -	-
4	-	-	-
26 - 10	26-10	26-10	-
одн.ж.	многож.	Кабельный наконечник с пластмассовой втулкой или без	
0,14 - 6	0,14 - 6	0,14 - 4	0,14 - 4
0,14 - 1,5	0,14 - 1,5	0,14 - 1,5	-
			0,5 - 2,5
9			
M3			
0,6 - 0,8			
PA			
V0			

Данные для заказа		
Тип	Артикул №	Штук
UT 4-MTD-PE	3046223	50

Данные для заказа		
Тип	Артикул №	Штук
UT 4-MTD-PE/S	3046207	50

Данные для заказа			
Тип	I <sub>макс.</sub>	Артикул №	Штук
UT 4-MTD-DIO/L-R		3046210	50
UT 4-MTD-DIO/R-L		3046236	50

Принадлежности <sup>2)</sup>		
D-UT 2,5/4-TWIN	3047141	50
DS-UT 2,5/4	3047109	50
FBS 2-6	3030336	50
FBS 3-6	3030242	50
FBS 4-6	3030255	50
FBS 5-6	3030349	50
FBS 10-6	3030271	10
FBS 20-6	3030365	10
ATP-UT-TWIN	3047183	50
PAI-4-N GY	3032871	10
MPS-MT	0201744	10
MPS-IH RD	0201676	10
PS-6	3030996	10
WS UT 4	3047332	10
SF-SL 0,6X3,5-100 S-VDE	1212587	10

Принадлежности <sup>2)</sup>		
ATP-UT-TWIN	3047183	50
WS UT 4	3047332	10
SF-SL 0,6X3,5-100 S-VDE	1212587	10

Принадлежности <sup>2)</sup>			
D-UT 2,5/4-TWIN		3047141	50
DS-UT 2,5/4		3047109	50
FBS 2-6	32 A	3030336	50
FBS 3-6	32 A	3030242	50
FBS 4-6	32 A	3030255	50
FBS 5-6	32 A	3030349	50
FBS 10-6	32 A	3030271	10
FBS 20-6	32 A	3030365	10
ATP-UT-TWIN		3047183	50
PAI-4-N GY		3032871	10
MPS-MT		0201744	10
MPS-IH RD		0201676	10
PS-6		3030996	10
WS UT 4		3047332	10
SF-SL 0,6X3,5-100 S-VDE		1212587	10

UC-TM 6, UCT-TM 6 или ZB 6 (см. каталог 5)

UC-TM 6, UCT-TM 6 или ZB 6 (см. каталог 5)

UC-TM 6, UCT-TM 6 или ZB 6 (см. каталог 5)

## Винтовые клеммы UT

### Двухъярусные клеммы с ножевыми размыкателями UTTB 4...-TG/-MT



- Аналогичны по форме двухъярусным проходным клеммам UTTB ...
- В унифицированной зоне разрыва цепи верхнего яруса могут быть установлены: размыкатель, штекер для электронных компонентов или штекер для установки предохранителей 5x20
- Два ряда шунтирования на нижнем ярусе
- Подключение измерительных устройств с помощью специальных гнезд для щупа тестера в винтовом зажиме
- Быстрое и удобное измерение напряжения и тока на обоих ярусах

### UTTB 4-MT...LA...

- Модели со светодиодным индикатором для отображения состояния коммутирующих элементов

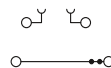
### Смещение ярусов клемм

Смещение ярусов обеспечивает возможность:

- Беспрепятственного доступа к нижнему уровню при полном заполнении монтажного пространства
- Лучшего обзора нижней маркировочной таблички и изоляционной втулки наконечника



Примечания:
1) Учитывайте макс. ток нагрузки.
2) Учитывайте макс. ток нагрузки. В зависимости от рассеиваемой мощности элемента. Макс. 0,5 Вт при одиночном расположении.
3) Макс. рассеиваемая мощность см. стр. 724.
4) Ток и напряжение определяются типом вставляемого компонента.
5) Нижний ярус.
6) См. также стр. 480.



4 (6) мм<sup>2</sup>, 20 А, двухъярусная клемма с разрывом цепи в верхнем ярусе



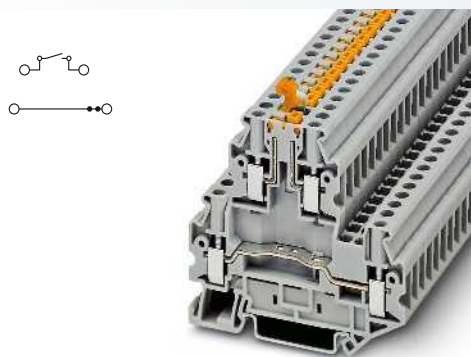
Технические характеристики				
Ширина	Длина	Высота NS 35/7,5		
6,2	69,9	65		
I <sub>max.</sub> [A]	U <sub>max.</sub> [В]	макс. Ø [мм <sup>2</sup> ]	AWG	
38 <sup>6)</sup>	500 <sup>4)</sup>	0,14 - 6	26 - 10	
МЭК 60947-7-1				
Расчетные данные, нижний ярус		CSA	МЭК/EN 60079-7	
Расчетное напряжение	[В]	300	-	
Номинальный ток / сечение	[А] / [мм <sup>2</sup> ]	30 / -	30 / -	
Расчетное сечение	[мм <sup>2</sup> ]	-	-	
Диапазон сечений	AWG	26-10	26-10	
Расчетные данные, верхний ярус				
Расчетное напряжение	[В]	500	300	
Номинальный ток / сечение	[А] / [мм <sup>2</sup> ]	20 / 2,5	16 / -	
Расчетное сечение	[мм <sup>2</sup> ]	4	-	
Диапазон сечений	AWG	26 - 10	26-10	
Возможности подключения				
1-жильн.	[мм <sup>2</sup> ]	0,14 - 6	0,14 - 6	
2-жильный (одинаковые жилы)	[мм <sup>2</sup> ]	0,14 - 1,5	0,14 - 1,5	
2-жильный гибкий с кабельным наконечником TWIN	[мм <sup>2</sup> ]		0,14 - 1,5	
Общие характеристики				
Длина снятия изоляции	[мм]	9		
Резьба винтов		M3		
Момент затяжки	[Нм]	0,6 - 0,8		
Изоляционный материал		PA		
Класс воспламеняемости согласно UL 94		V0		

Данные для заказа			
Тип	I <sub>max.</sub>	Артикул №	Штук
UTTB 4-TG		3044720	50

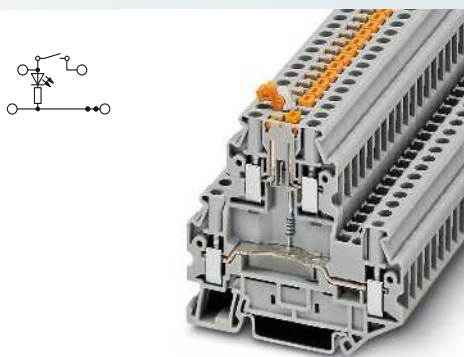
Принадлежности			
D-UTTB 2,5/4		3047293	50
DP-UTTB 2,5/4		3047303	50
FBS 2-6	30 А	3030336	50
FBS 3-6	30 А	3030242	50
FBS 4-6	30 А	3030255	50
FBS 5-6	30 А	3030349	50
FBS 10-6	30 А	3030271	10
FBS 20-6	30 А	3030365	10
ATP-UTTB 2,5/4		3047316	50
P-DI		3036783	50
P-FIX		3038956	50
P-CO		3036796	10
P-FU 5X20		3036806	10
SF-SL 0,6X3,5-100 S-VDE		1212587	10
UC-TM 6, UCT-TM 6 или ZB 6 (см. каталог 5)			

Описание	Полюсов	Цвет
Клемма с размыкателем, для монтажа на рейку NS 35...		серый
Клемма с ножевым размыкателем, для монтажа на рейку NS 35...		серый
с винтами для крепления щупа тестера		серый
Клемма с ножевым размыкателем, для монтажа на рейку NS 35..., со светодиодным индикатором на 12 – 30 В пост. тока, 0,7-2,4 мА		серый

Крышка, ширина 2,2 мм		серый
Разделительная пластина, выравнивает ярусы в случае смещения, ширина 2,5 мм		серый
Перемычка		
	2	красный
	3	красный
	4	красный
	5	красный
	10	красный
	20	красный
Блокировочное устройство, вставное <sup>6)</sup>		белый
Разделительная пластина, ширина 2,2 мм		серый
Ножевая вставка <sup>1)</sup>		оранжевый
Проходная вставка-заглушка <sup>1)</sup>		серый
Штекерный модуль с установленным элементом, маркируется с помощью ZBF 5 или UC-TMF 5 <sup>2)</sup>		серый
Вставка для предохранителя, ширина 6,2 мм <sup>3)</sup>		черный
Отвертка		
Маркировка бонового паза		



4 (6) мм<sup>2</sup>, 20 А, двухъярусная клемма с ножевым размыкателем



4 (6) мм<sup>2</sup>, 20 А, двухъярусная клемма с ножевым размыкателем и световым индикатором, гнездо для щупа тестера в винтовом зажиме



Технические характеристики			
Ширина	Длина	Высота NS 35/7,5	
6,2	69,9	65	
I <sub>макс.</sub> [А]	U <sub>макс.</sub> [В]	макс. Ø [мм <sup>2</sup> ]	AWG
38 <sup>5</sup> )	500	0,14 - 6	26 - 10
МЭК 60947-7-1			
МЭК	(UL / CUL)	CSA	МЭК/ EN 60079-7
500	300	300	-
30 / 4	30 / -	30 / -	-
4	-	-	-
26 - 10	26-10	26-10	-
МЭК	(UL / CUL)	CSA	МЭК/ EN 60079-7
500	300	300	-
20 / 2,5	16 / -	5 / -	-
4	-	-	-
26 - 10	26-10	26-10	-
одн.ж.	мног.ж.	Кабельный наконечник с пластмассовой втулкой или без	
0,14 - 6	0,14 - 6	0,14 - 4	0,14 - 4
0,14 - 1,5	0,14 - 1,5	0,14 - 1,5	-
			0,5 - 2,5
9			
M3			
0,6 - 0,8			
PA			
V0			

Технические характеристики			
Ширина	Длина	Высота NS 35/7,5	
6,2	69,9	65	
I <sub>макс.</sub> [А]	U <sub>макс.</sub> [В]	макс. Ø [мм <sup>2</sup> ]	AWG
38 <sup>5</sup> )	24	0,14 - 6	26 - 10
МЭК			
МЭК	(UL / CUL)	CSA	МЭК/ EN 60079-7
24	300	24	-
30 / 4	30 / -	30 / -	-
4	-	-	-
26 - 10	26-10	26-10	-
МЭК	(UL / CUL)	CSA	МЭК/ EN 60079-7
24	300	24	-
20 / 2,5	16 / -	5 / -	-
4	-	-	-
26 - 10	26-10	26-10	-
одн.ж.	мног.ж.	Кабельный наконечник с пластмассовой втулкой или без	
0,14 - 6	0,14 - 6	0,14 - 4	0,14 - 4
0,14 - 1,5	0,14 - 1,5	0,14 - 1,5	-
			0,5 - 2,5
9			
M3			
0,6 - 0,8			
PA			
V0			

Данные для заказа			
Тип	I <sub>макс.</sub>	Артикул №	Штук
УТТВ 4-МТ		3044775	50
УТТВ 4-МТ P/P		3044762	50

Данные для заказа			
Тип	I <sub>макс.</sub>	Артикул №	Штук
УТТВ 4-МТ P/P LA 24 RD/O-U		3046773	50

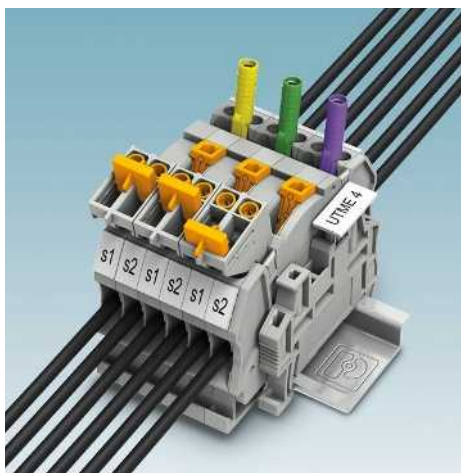
Принадлежности			
D-УТТВ 2,5/4		3047293	50
DP-УТТВ 2,5/4		3047303	50
FBS 2-6	30 А	3030336	50
FBS 3-6	30 А	3030242	50
FBS 4-6	30 А	3030255	50
FBS 5-6	30 А	3030349	50
FBS 10-6	30 А	3030271	10
FBS 20-6	30 А	3030365	10
S-МТ		3247954	50
АТР-УТТВ 2,5/4		3047316	50
SZG 0,6X3,5 VDE		1205121	10
UC-TM 6, UCT-TM 6 или ZB 6 (см. каталог 5)			

Принадлежности			
D-УТТВ 2,5/4		3047293	50
DP-УТТВ 2,5/4		3047303	50
FBS 2-6	30 А	3030336	50
FBS 3-6	30 А	3030242	50
FBS 4-6	30 А	3030255	50
FBS 5-6	30 А	3030349	50
FBS 10-6	30 А	3030271	10
FBS 20-6	30 А	3030365	10
S-МТ		3247954	50
АТР-УТТВ 2,5/4		3047316	50
SF-SL 0,6X3,5-100 S-VDE		1212587	10
UC-TM 6, UCT-TM 6 или ZB 6 (см. каталог 5)			



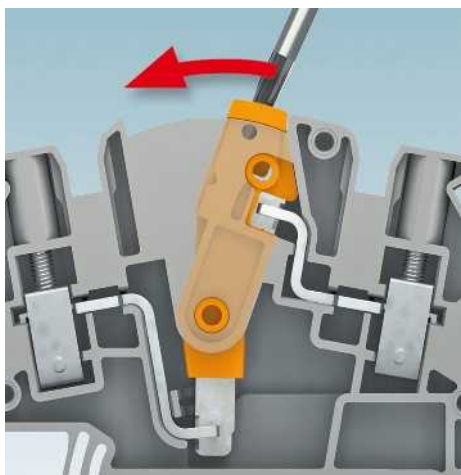
## Винтовые клеммы UT

Клемма UTME4 с размыкателем для измерительных трансформаторов, проходная клемма UTMED 4 с одинаковым корпусом

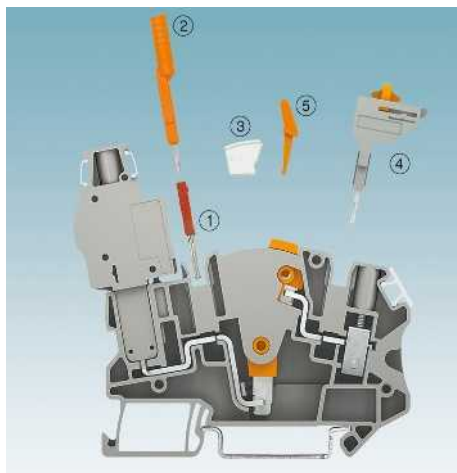


Новейшее поколение клемм с размыкателем для измерительных трансформаторов с винтовыми зажимами имеет следующие характеристики:

- Компактная конструкция
- Простота эксплуатации
- Два ряда шунтирования
- Четкое отображение состояния
- Принадлежности для организации различных типов подключения
- В ассортименте заземляющие и проходные клеммы аналогичной формы



- Безвинтовой продольный размыкатель надежно фиксируется в любом положении
- Наглядность, благодаря качественной маркировке
- Предотвращение случайного включения благодаря блокировочному устройству S-ME
- Возможность одновременного включения двух или трех размыкателей с помощью устройства C-ME.



- Для измерительной цепи трансформатора тока требуются всего две клеммы с размыкателем UTME 4
- Более компактное решение по сравнению с аналогичной схемой, использующей клеммы с ползунковым размыкателем
- ① Штекерная перемычка FBS... для попереочного замыкания контактов
- ② Адаптер контрольного штекера PAI-4-FIX... диаметром 4 мм
- ③ Блокировочное устройство S-ME 4
- ④ Коммутационная перемычка SB-ME...
- ⑤ Соединительная перемычка C-ME 4/2



- Перемычки SB-ME ... располагаются и закрепляются защелкой с обеих сторон от центрального размыкателя в рядах шунтирования
- Надежная фиксация ползункового переключателя в крайних положениях

### Примечания:

Нагрузочная способность по току для монтажной рейки см. стр. 716.

Перемычки других типов показаны на стр. 472.

Более подробная информация по контрольным адаптерам приведена на стр. 479.

### Размеры

[мм]

### Макс. электрические данные

### Расчетные данные

Расчетное напряжение	[В]
Номинальный ток / сечение	[А] / [мм <sup>2</sup> ]
Расчетное сечение	[мм <sup>2</sup> ]
Диапазон сечений	AWG

### Возможности подключения

1-жильн.	[мм <sup>2</sup> ]
2-жильный (одинаковые жилы)	[мм <sup>2</sup> ]
2-жильный гибкий с кабельным наконечником TWIN	[мм <sup>2</sup> ]

### Общие характеристики

Длина снятия изоляции	[мм]
Резьба винтов	
Момент затяжки	[Нм]
Изоляционный материал	
Класс воспламеняемости согласно UL 94	

Описание	Полюсов	Цвет
Клемма с размыкателем для измерительных трансформаторов, для монтажа на рейку NS 35... с винтами для крепления щупа тестера		серый
с винтами для крепления щупа тестера		серый
с винтами для крепления щупа тестера		синий
Проходная клемма, для установки на несущую рейку NS 35...		серый
Заземляющая клемма, для монтажа на рейку NS 35...		желто-зел.

Нрышка, ширина 2,2 мм

серый

Коммутационная перемычка, штекерная

2	серый/оранжевый
3	серый/оранжевый
4	серый/оранжевый

### Перемычка

2	красный
3	красный
4	красный
5	красный
20	красный

Блокировочное устройство, вставное

белый

Перемычка, для соединения 2 клемм с размыкателем и измерительным преобразователем 3-полюсн.

оранжевый

Контрольный адаптер, для защитных штекеров диаметром 4 мм, фиксируется в ряду шунтирования

оранжевый

желтый

зеленый

фиолетовый

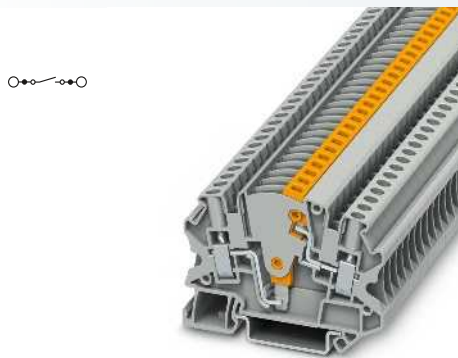
черный

Модульный штекер для подключения тестера, для индивидуальной сборки штекерных колодок тестера

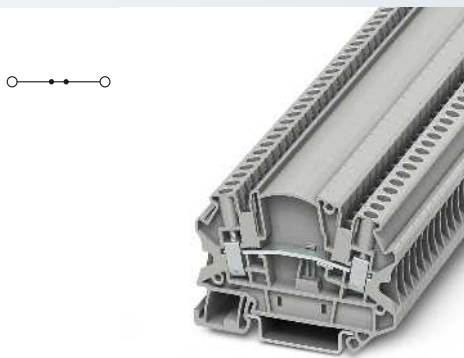
красный

### Отвертка

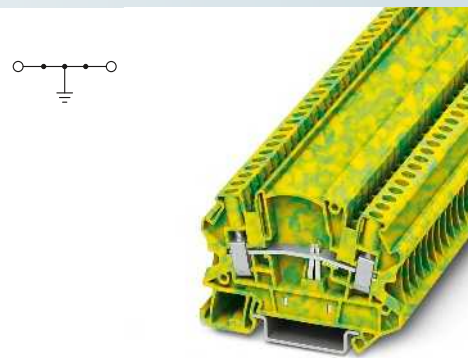
Маркировка бокового паза



4 (6) мм<sup>2</sup>, 28 А, клемма с размыкателями для измерительных трансформаторов



4 (6) мм<sup>2</sup>, 28 А, проходная клемма, форма UTME 4



4 (6) мм<sup>2</sup>, заземляющая клемма, форма UTME 4



Технические характеристики			
Ширина	Длина	Высота NS 35/7,5	
6,2	66	49,5	
I <sub>макс.</sub> [А]	U <sub>макс.</sub> [В]	макс. Ø [мм <sup>2</sup> ]	AWG
28	500	0,14 - 6	26 - 10
МЭК 60947-7-1			
МЭК	(UL / CUL)	CSA	МЭК/ EN 60079-7
500	600	600	-
28 / 4	25 / -	25	-
4	-	-	-
26 - 10	26-10	26-10	-
однож.	многож.	Кабельный наконечник с пластмассовой втулкой или без	
0,14 - 6	0,14 - 6	0,14 - 4	0,14 - 4
0,14 - 1,5	0,14 - 1,5	0,14 - 1,5	-
			0,5 - 2,5
9			
M3			
0,6 - 0,8			
PA			
V0			

Технические характеристики			
Ширина	Длина	Высота NS 35/7,5	
6,2	66	47,7	
I <sub>макс.</sub> [А]	U <sub>макс.</sub> [В]	макс. Ø [мм <sup>2</sup> ]	AWG
32	500	0,14 - 6	26 - 10
МЭК 60947-7-1			
МЭК	(UL / CUL)	CSA	МЭК/ EN 60079-7
500	600	600	-
32 / 4	25 / -	25	-
4	-	-	-
26 - 10	26-10	26-10	-
однож.	многож.	Кабельный наконечник с пластмассовой втулкой или без	
0,14 - 6	0,14 - 6	0,14 - 4	0,14 - 4
0,14 - 1,5	0,14 - 1,5	0,14 - 1,5	-
			0,5 - 2,5
9			
M3			
0,6 - 0,8			
PA			
V0			

Технические характеристики			
Ширина	Длина	Высота NS 35/7,5	
6,2	66	47,7	
I <sub>макс.</sub> [А]	U <sub>макс.</sub> [В]	макс. Ø [мм <sup>2</sup> ]	AWG
		0,14 - 6	26 - 10
МЭК 60947-7-2			
МЭК	(UL / CUL)	CSA	МЭК/ EN 60079-7
-	-	-	-
-	- / -	-	-
4	-	-	-
26 - 10	26-10	26-10	-
однож.	многож.	Кабельный наконечник с пластмассовой втулкой или без	
0,14 - 6	0,14 - 6	0,14 - 4	0,14 - 4
0,14 - 1,5	0,14 - 1,5	0,14 - 1,5	-
			0,5 - 2,5
9			
M3			
0,6 - 0,8			
PA			
V0			

Данные для заказа			
Тип	I <sub>макс.</sub>	Артикул №	Штук
UTME 4		3047452	50
UTME 4-P/P		3047453	50
UTME 4-P/P BU		3047454	50

Данные для заказа			
Тип	I <sub>макс.</sub>	Артикул №	Штук
UTMED 4		3047465	50

Данные для заказа			
Тип	I <sub>макс.</sub>	Артикул №	Штук
UTMED 4-PE		3047478	50

Принадлежности			
D-UTME 4		3047491	10
SB-ME 2-6	25 А	3035755	10
SB-ME 3-6	25 А	3035756	10
SB-ME 4-6	25 А	3035757	10
FBS 2-6	32 А	3030336	50
FBS 3-6	32 А	3030242	50
FBS 4-6	32 А	3030255	50
FBS 5-6	32 А	3030349	50
FBS 20-6	32 А	3030365	10
S-ME 4		3035758	10
C-ME 4/2		3035759	10
C-ME 4/3		3035760	10
PAI-4-FIX-5/6 OG		3035974	10
PAI-4-FIX-5/6 YE		3035977	10
PAI-4-FIX-5/6 GN		3035978	10
PAI-4-FIX-5/6 VT		3035979	10
PAI-4-FIX-5/6 BK		3035980	10
PS-6		3030996	10
SZF 1-0,6X3,5		1204517	10

Принадлежности			
D-UTME 4		3047491	10
SB-ME 2-6	25 А	3035755	10
SB-ME 3-6	25 А	3035756	10
SB-ME 4-6	25 А	3035757	10
FBS 2-6	32 А	3030336	50
FBS 3-6	32 А	3030242	50
FBS 4-6	32 А	3030255	50
FBS 5-6	32 А	3030349	50
FBS 20-6	32 А	3030365	10
PAI-4-FIX-5/6 OG		3035974	10
PAI-4-FIX-5/6 YE		3035977	10
PAI-4-FIX-5/6 GN		3035978	10
PAI-4-FIX-5/6 VT		3035979	10
PAI-4-FIX-5/6 BK		3035980	10
PS-6		3030996	10
SZF 1-0,6X3,5		1204517	10

Принадлежности			
D-UTME 4		3047491	10
SB-ME 2-6		3035755	10
SB-ME 3-6		3035756	10
SB-ME 4-6		3035757	10
FBS 2-6		3030336	50
FBS 3-6		3030242	50
FBS 4-6		3030255	50
FBS 5-6		3030349	50
FBS 20-6		3030365	10
PAI-4-FIX-5/6 OG		3035974	10
PAI-4-FIX-5/6 YE		3035977	10
PAI-4-FIX-5/6 GN		3035978	10
PAI-4-FIX-5/6 VT		3035979	10
PAI-4-FIX-5/6 BK		3035980	10
PS-6		3030996	10
SZF 1-0,6X3,5		1204517	10

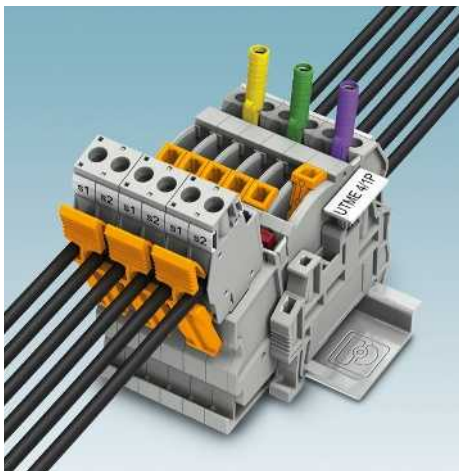
UC-TM 6, UCT-TM 6 или ZB 6 (см. каталог 5)

UC-TM 6, UCT-TM 6 или ZB 6 (см. каталог 5)

UC-TM 6, UCT-TM 6 или ZB 6 (см. каталог 5)

## Винтовые клеммы UT

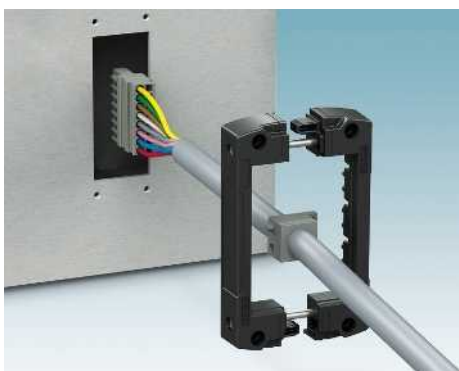
### Клеммы с размыкателями для измерительных трансформаторов напряжения UTME 4/1P



- Система COMBI гарантирует наивысшую степень защиты для пользователя, так как основные клеммы и штекеры оснащены защитой от прикосновения. Помимо надежности это обеспечивает большую гибкость при проектировании: ток может подаваться через клеммы или штекер
- Простая индивидуальная система механического кодирования обеспечивает безошибочное подсоединение проводников и повышает надежность соединения
- Вставные приспособления для разгрузки от натяжения
- Факторы закрепляют штекеры на базовых клеммах

### Система ввода кабелей

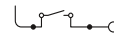
- Система ввода кабелей CES (см. каталог 4) предоставляет возможность компактного простого ввода подготовленных проводников в распределительный шкаф с соблюдением степени защиты IP54/65, см. изображение ниже



#### Примечания:

Описание подходящих крышек для клеммных колодок AP-ME и AH-ME приведено в каталоге 5.

1) Кривая изменения характеристик приведена на сайте: [www.phoenixcontact.net/products](http://www.phoenixcontact.net/products)



4 (6) мм<sup>2</sup>, 28 А, разделительная клемма измерительного трансформатора



#### Технические характеристики

Ширина	Длина	Высота NS 35/7,5	
6,2	71,1	49,5	
I <sub>max.</sub> [A]	U <sub>max.</sub> [B]	макс. Ø [мм <sup>2</sup> ]	AWG
28 <sup>1)</sup>	500	0,14 - 6	26 - 10
МЭК 61984			
МЭК	(UL / CUL)	CSA	МЭК/ EN 60079-7
Расчетное напряжение	[B]	500	600
Номинальный ток / сечение	[A] / [мм <sup>2</sup> ]	28 <sup>1)</sup> / 4	25 / -
Расчетное сечение	[мм <sup>2</sup> ]	4	-
Диапазон сечений	AWG	26 - 10	26-10
<b>Возможности подключения</b>			
1-жильн.	[мм <sup>2</sup> ]	0,14 - 6	0,14 - 4
2-жильный (одинаковые жилы)	[мм <sup>2</sup> ]	0,14 - 1,5	0,14 - 1,5
2-жильный гибкий с кабельным наконечником TWIN	[мм <sup>2</sup> ]		0,5 - 2,5
<b>Общие характеристики</b>			
Длина снятия изоляции	[мм]	9	
Резьба винтов		M3	
Момент затяжки	[Нм]	0,6 - 0,8	
Изоляционный материал		PA	
Класс воспламеняемости согласно UL 94		V0	

#### Данные для заказа

Тип	I <sub>max.</sub>	Артикул №	Штук
UTME 4/1P		3057416	50

#### Принадлежности

Тип	I <sub>max.</sub>	Артикул №	Штук
D-UTME 4/1P		3057429	10
SB-ME 2-6	28 А	3035755	10
SB-ME 3-6	28 А	3035756	10
SB-ME 4-6	28 А	3035757	10
FBS 2-6	32 А	3030336	50
FBS 3-6	32 А	3030242	50
FBS 4-6	32 А	3030255	50
FBS 5-6	32 А	3030349	50
FBS 10-6	32 А	3030271	10
FBS 20-6	32 А	3030365	10
S-ME 4		3035758	10
C-ME 4/2		3035759	10
C-ME 4/3		3035760	10
PAI-4-FIX-5/6 OG		3035974	10
PAI-4-FIX-5/6 YE		3035977	10
PAI-4-FIX-5/6 GN		3035978	10
PAI-4-FIX-5/6 VT		3035979	10
PAI-4-FIX-5/6 BK		3035980	10
PAI-4-FIX-5/6 BU		3035975	10
PAI-4-FIX-5/6 RD		3035976	10
PAI-4-FIX-5/6 GY		3035982	10
PAI-4-FIX-5/6 BN		3035981	10
PS-6		3030996	10
PC		3040588	50
SZF 1-0,6X3,5		1204517	10

Описание	Полюсов	Цвет
Клемма, для установки на рейку NS 35...		серый
Крышка, ширина 2,2 мм		серый
Коммутационная перемычка, вставная		
	2 серый/оранжевый	
	3 серый/оранжевый	
	4 серый/оранжевый	
Перемычка		
	2 красный	
	3 красный	
	4 красный	
	5 красный	
	10 красный	
	20 красный	
Блокировочное устройство, вставное		белый
Перемычка, для соединения 2 клемм с размыкателем и измерительным преобразователем		оранжевый
3-полюсн.		оранжевый
Контрольный адаптер, для щипа тестера штекеров диаметром 4 мм, фиксируется в ряду шунтирования		оранжевый
		желтый
		зеленый
		фиолетовый
		черный
		синий
		красный
		серый
		коричневый
Модульный штекер для подключения тестера, для индивидуальной сборки штекерных колодок тестера		красный
Механический ключ, 4 ключа, для установки во все базовые клеммы		красный
Отвертка		
Маркировка бокового паза		

UC-TM 6, UCT-TM 6 или ZB 6 (см. каталог 5)

**Штекеры COMBI, с винтовыми зажимами**

- Штекер с двумя направлениями подключения
- Возможно соединение UPBV... перемычками
- Возможно дополнительное использование разгрузки от натяжения и фиксатора штекера

**Примечания:**  
 Описание штекеров для самостоятельной сборки см. на стр. 410.  
 \*) Кривая изменения характеристик приведена на сайте: [www.phoenixcontact.net/products](http://www.phoenixcontact.net/products)



**4 (6) мм<sup>2</sup>, 32 А, штекер, подключение под прямым углом к направлению вставления, возможность соединения**



Технические характеристики				
Ширина	Длина	Высота	Высота в установленном состоянии	
6,2 x Полюсов	22	48,5	32,2	
I <sub>макс.</sub> [A]	U <sub>макс.</sub> [В]	макс. Ø [мм <sup>2</sup> ]	AWG	
32 <sup>1)</sup>	800	0,14 - 6	26 - 10	
МЭК 61984			МЭК/	
МЭК	(UL / CUL)	CSA	МЭК/ EN 60079-7	
Расчетное напряжение	[В]	800	600	600
Номинальный ток / сечение	[А] / [мм <sup>2</sup> ]	32 <sup>1)</sup> / 4	30 / -	30
Расчетное сечение	[мм <sup>2</sup> ]	4	-	-
Диапазон сечений	AWG	26 - 10	26-10	-
<b>Возможности подключения</b>		однож.	многож.	Кабельный наконечник с пластмассовой втулкой или без
1-жильн.	[мм <sup>2</sup> ]	0,14 - 6	0,14 - 6	0,14 - 4
2-жильный (одинаковые жилы)	[мм <sup>2</sup> ]	0,14 - 1,5	0,14 - 1,5	0,14 - 1,5
2-жильный гибкий с кабельным наконечником TWIN	[мм <sup>2</sup> ]			0,5 - 1
<b>Общие характеристики</b>				
Длина снятия изоляции	[мм]	9		
Резьба винтов		M3		
Момент затяжки	[Нм]	0,6 - 0,8		
Изоляционный материал		PA		
Класс воспламеняемости согласно UL 94		V0		



**4 (6) мм<sup>2</sup>, 32 А, штекер, подключение в направлении ввода, без возможности шунтирования**



Технические характеристики				
Ширина	Длина	Высота	Высота в установленном состоянии	
6,2 x Полюсов	21	41,2	24,8	
I <sub>макс.</sub> [A]	U <sub>макс.</sub> [В]	макс. Ø [мм <sup>2</sup> ]	AWG	
32 <sup>1)</sup>	800	0,14 - 6	24 - 10	
МЭК 61984			МЭК/	
МЭК	(UL / CUL)	CSA	МЭК/ EN 60079-7	
Расчетное напряжение	[В]	800	600	600
Номинальный ток / сечение	[А] / [мм <sup>2</sup> ]	32 <sup>1)</sup> / 4	30 / -	30
Расчетное сечение	[мм <sup>2</sup> ]	4	-	-
Диапазон сечений	AWG	24 - 10	26-10	-
<b>Возможности подключения</b>		однож.	многож.	Кабельный наконечник с пластмассовой втулкой или без
1-жильн.	[мм <sup>2</sup> ]	0,14 - 6	0,14 - 6	0,14 - 4
2-жильный (одинаковые жилы)	[мм <sup>2</sup> ]	0,14 - 1,5	0,14 - 1,5	0,14 - 1,5
2-жильный гибкий с кабельным наконечником TWIN	[мм <sup>2</sup> ]			0,5 - 1,5
<b>Общие характеристики</b>				
Длина снятия изоляции	[мм]	9		
Резьба винтов		M3		
Момент затяжки	[Нм]	0,6 - 0,8		
Изоляционный материал		PA		
Класс воспламеняемости согласно UL 94		V0		

**Данные для заказа**

Тип	I <sub>макс.</sub>	Артикул №	Штук
UPBV 4/ 1		3045800	50
UPBV 4/ 2		3045813	50
UPBV 4/ 3		3045826	50
UPBV 4/ 4		3045839	50
UPBV 4/ 5		3045842	50
UPBV 4/ 6		3045855	25
UPBV 4/ 7		3045868	25
UPBV 4/ 8		3045871	25
UPBV 4/ 9		3045884	25
UPBV 4/10		3045897	25
UPBV 4/11		3045907	10
UPBV 4/12		3045910	10
UPBV 4/13		3045923	10
UPBV 4/14		3045936	10
UPBV 4/15		3045949	10
UPBV 4/ 1 BU		3045266	50
UPBV 4/ 1 GNYE		3045279	50

**Данные для заказа**

Тип	Артикул №	Штук
UP 4/ 1	3060115	50
UP 4/ 2	3060128	50
UP 4/ 3	3060131	50
UP 4/ 4	3060144	50
UP 4/ 5	3060157	50
UP 4/ 6	3060160	25
UP 4/ 7	3060173	25
UP 4/ 8	3060186	25
UP 4/ 9	3060199	25
UP 4/10	3060209	25
UP 4/11	3060212	10
UP 4/12	3060225	10
UP 4/13	3060238	10
UP 4/14	3060241	10
UP 4/15	3060254	10
UP 4/ 1 BU	3045282	50
UP 4/ 1 GNYE	3045295	50

**Принадлежности**

Тип	I <sub>макс.</sub>	Артикул №	Штук
FBS 2-6	27 А	3030336	50
FBS 3-6	27 А	3030242	50
FBS 4-6	27 А	3030255	50
FBS 5-6	27 А	3030349	50
FBS 10-6	27 А	3030271	10
FBS 20-6	27 А	3030365	10
UPZ/ 2		3045554	50
UPR/ 2		3045567	50
UPRZ		3045570	50

**Принадлежности**

Тип	Артикул №	Штук
PZ/2	3040627	50
PR	3040559	50
PR/2	3040630	50
PRZ	3040614	50

UC-TMF 6, UCT-TMF 6 или ZBF 6 (см. каталог 5)

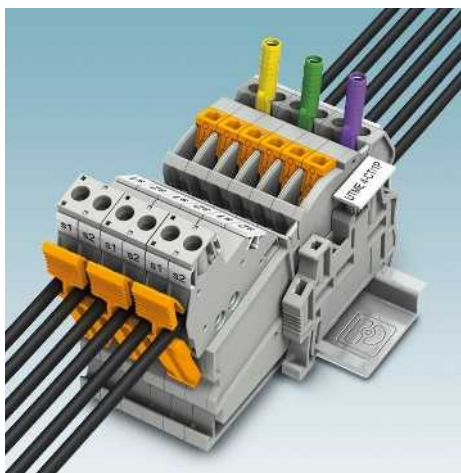
UC-TMF 6, UCT-TMF 6 или ZBF 6 (см. каталог 5)

Описание	Полюсов	Цвет
<b>Штенерный модуль COMBI, с винтовыми зажимами</b>		
	1	серый
	2	серый
	3	серый
	4	серый
	5	серый
	6	серый
	7	серый
	8	серый
	9	серый
	10	серый
	11	серый
	12	серый
	13	серый
	14	серый
	15	серый
	1	синий
	1	желто-зел.
<b>Перемычка</b>		
	2	красный
	3	красный
	4	красный
	5	красный
	10	красный
	20	красный
<b>Разгрузка от усилий натяжения, для штекера UPBV, 2 полюса</b>		черный
<b>Защелка-фиксатор, для штекера, 1 полюс</b>		оранжевый
<b>2-полюсн.</b>		оранжевый
<b>Защелка и разгрузка от усилий натяжения, для штекера UPBV..., 2-полюсн.</b>		оранжевый
<b>Маркировка бокового паза</b>		

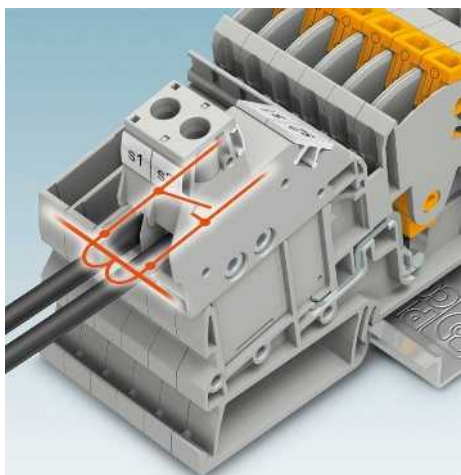


## Винтовые клеммы UT

Штекеры для клемм с размыкателем для измерительных трансформаторов УТМЕ 4-СТ... с функцией автоматического закорачивания

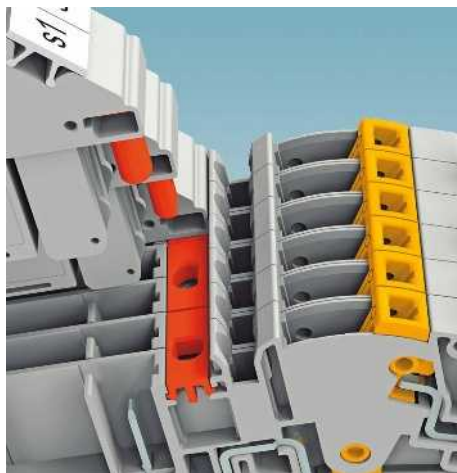


- Особым удобством применения отличается клемма с патентованным короткозамыкающим штекером. При его извлечении автоматически производится закорачивание вторичной обмотки трансформатора тока
- Подключенные измерительные трансформаторы имеют автоматическую защиту от повреждений



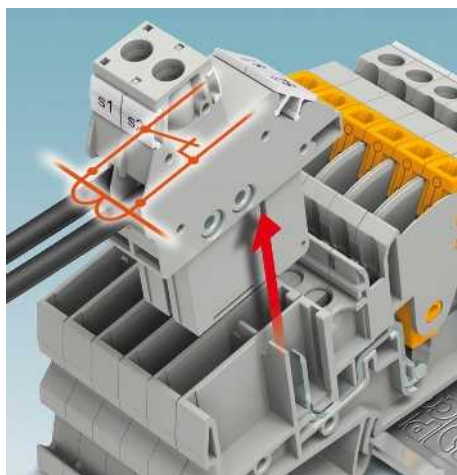
### Основные черты:

- При установленном штекере отсутствие замыкания проводников от измерительного ТТ в самом штекере



### Простое и надежное кодирование

- Оба варианта штекера можно защитить от неправильной полярности с помощью фиксируемого кодирующего профиля
- Имеются двух- и трехконтактные варианты короткозамыкающих штекеров
- Возможно дополнительное использование держателя для защиты провода от натяжения и перелома



### Основные черты:

- При извлечении штекера происходит замыкание вторичной цепи ТТ в самом штекере

### Примечания:

Более подробная информация по контрольным адаптерам приведена на стр. 479

Описание подходящих крышек для клеммных колодок AP-ME и AH-ME приведено в каталоге 5.

1) Кривая изменения характеристик приведена на сайте: [www.phoenixcontact.net/products](http://www.phoenixcontact.net/products)

### Размеры

[мм]

### Макс. электрические данные

### Расчетные данные

Расчетное напряжение	[В]
Номинальный ток / сечение	[А] / [мм <sup>2</sup> ]
Расчетное сечение	[мм <sup>2</sup> ]
Диапазон сечений	AWG

### Возможности подключения

1-жильн.	[мм <sup>2</sup> ]
2-жильный (одинаковые жилы)	[мм <sup>2</sup> ]
2-жильный гибкий с кабельным наконечником TWIN	[мм <sup>2</sup> ]

### Общие характеристики

Длина снятия изоляции	[мм]
Резьба винтов	
Момент затяжки	[Нм]
Изоляционный материал	
Класс воспламеняемости согласно UL 94	

Описание	Полюсов	Цвет
Клемма, для установки на рейку NS 35...		серый
Штекер COMBI, со встроенной функцией короткого замыкания, 2-контактный		серый
3-полюсн.		серый

Нрышка, ширина 2,2 мм

Перемычка	Полюсов	Цвет
	2	красный
	3	красный
	4	красный
	5	красный
	10	красный
	20	красный

Блокировочное устройство, вставное

Перемычка, для соединения 2 клемм с размыкателем

3-полюсн.

Контрольный адаптер, для защитных штекеров диаметром 4 мм, фиксируется в ряду шунтирования

Модульный штекер для подключения тестера, для индивидуальной сборки штекерных колодок тестера

Держатель для защиты провода от натяжения и перелома UPBV, 2 полюса

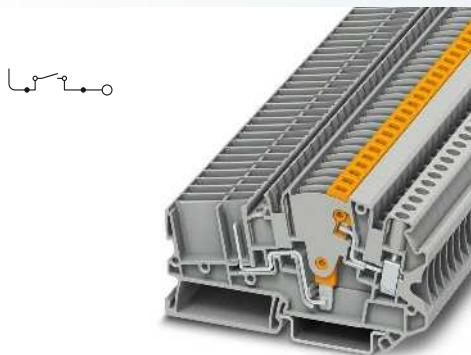
Кодировочный профиль, для 2-контактного штекера

для 3-контактного штекера

Отвертка

Маркировка бокового паза

Маркировка бокового паза



4 (6) мм<sup>2</sup>, 28 А, разделительная клемма для преобразователя тока

4 (6) мм<sup>2</sup>, 20 А, штекер, со встроенной функцией короткого замыкания, 2-контактный

4 (6) мм<sup>2</sup>, 20 А, штекер, со встроенной функцией короткого замыкания, 3-контактный



Технические характеристики			
Ширина	Длина	Высота NS 35/7,5	
6,2	86,5	49,5	
I <sub>макс.</sub> [A]	U <sub>макс.</sub> [В]	макс. Ø [мм <sup>2</sup> ]	AWG
28	500	0,14 - 6	26 - 10
МЭК 61984			
МЭК	(UL / CUL)	CSA	МЭК/ EN 60079-7
500	600	600	-
28*) / 4	25 / -	25	-
4	-	-	-
26 - 10	26-10	26-10	-
однож.	многож.	Кабельный наконечник с пластмассовой втулкой или без	
0,14 - 6	0,14 - 4	0,14 - 4	0,14 - 4
0,14 - 1,5	0,14 - 1,5	0,14 - 1,5	-
			0,5 - 2,5

Технические характеристики			
Ширина	Длина	Высота NS 35/7,5	
12,4	38,5	-	
I <sub>макс.</sub> [A]	U <sub>макс.</sub> [В]	макс. Ø [мм <sup>2</sup> ]	AWG
20	320	0,14 - 6	26 - 10
МЭК 61984			
МЭК	(UL / CUL)	CSA	МЭК/ EN 60079-7
320	300	300	-
20 / 4	25 / -	25	-
4	-	-	-
26 - 10	26-10	26-10	-
однож.	многож.	Кабельный наконечник с пластмассовой втулкой или без	
0,14 - 6	0,14 - 6	0,14 - 4	0,14 - 4
0,14 - 1,5	0,14 - 1,5	0,14 - 1,5	-
			0,5 - 1

Технические характеристики			
Ширина	Длина	Высота NS 35/7,5	
18,6	38,5	-	
I <sub>макс.</sub> [A]	U <sub>макс.</sub> [В]	макс. Ø [мм <sup>2</sup> ]	AWG
20	320	0,14 - 6	26 - 10
МЭК 61984			
МЭК	(UL / CUL)	CSA	МЭК/ EN 60079-7
320	300	300	-
20 / 4	25 / -	25	-
4	-	-	-
26 - 10	26-10	26-10	-
однож.	многож.	Кабельный наконечник с пластмассовой втулкой или без	
0,14 - 6	0,14 - 6	0,14 - 4	0,14 - 4
0,14 - 1,5	0,14 - 1,5	0,14 - 1,5	-
			0,5 - 1

9  
M3  
0,6 - 0,8  
PA  
V0

9  
M3  
0,6 - 0,8  
PA  
V0

9  
M3  
0,6 - 0,8  
PA  
V0

Данные для заказа			
Тип	I <sub>макс.</sub>	Артикул №	Штук
UTME 4-CT/1P		3057432	50

Данные для заказа			
Тип		Артикул №	Штук
UPCT 4/2		3057461	10

Данные для заказа			
Тип		Артикул №	Штук
UPCT 4/3		3057458	10

Принадлежности			
D-UTME 4-CT/1P		3057445	10
FBS 2-6	32 А	3030336	50
FBS 3-6	32 А	3030242	50
FBS 4-6	32 А	3030255	50
FBS 5-6	32 А	3030349	50
FBS 10-6	32 А	3030271	10
FBS 20-6	32 А	3030365	10
S-ME 4		3035758	10
C-ME 4/2		3035759	10
C-ME 4/3		3035760	10
PAI-4-FIX-5/6 OG		3035974	10
PAI-4-FIX-5/6 YE		3035977	10
PS-6		3030996	10
SZF 1-0,6X3,5		1204517	10

Принадлежности			
UPZ/ 2		3045554	50
PC-CT/2		3032855	1
SZF 1-0,6X3,5		1204517	10

Принадлежности			
UPZ/ 2		3045554	50
PC-CT/3		3032868	1
SZF 1-0,6X3,5		1204517	10

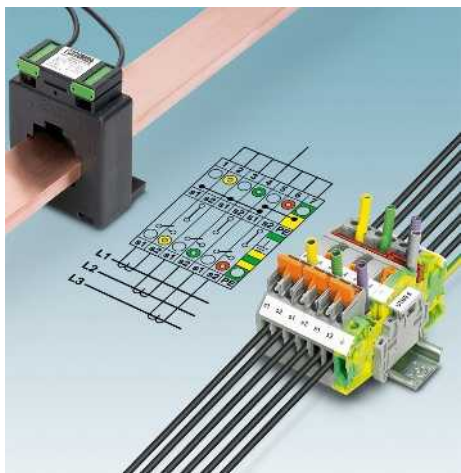
UC-TM 6, UCT-TM 6 или ZB 6 (см. каталог 5)

UC-TM 6, UCT-TM 6 или ZB 6 (см. каталог 5)  
UC-TMF 6, UCT-TMF 6 или ZBF 6 (см. каталог 5)

UC-TM 6, UCT-TM 6 или ZB 6 (см. каталог 5)  
UC-TMF 6, UCT-TMF 6 или ZBF 6 (см. каталог 5)

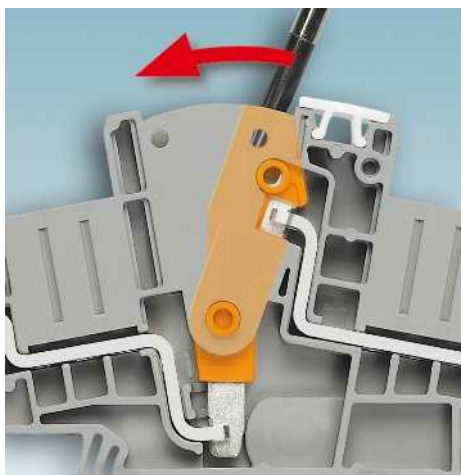
## Винтовые клеммы UT

Клеммы с размыкателями, предназначенные для подключения измерительных трансформаторов, **UTME 6**

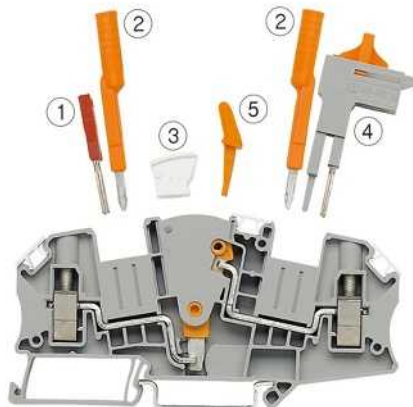


Новейшее поколение винтовых клемм с размыкателями для подключения измерительных трансформаторов имеет следующие характеристики:

- Компактная конструкция
- Простота эксплуатации
- Шесть точек шунтирования
- Наглядность
- Принадлежности для шунтирования и измерения, для организации различных схем подключения
- Имеется проходная клемма с одинаковым контуром



- Надежный контакт продольного поворотного размыкателя в крайних положениях
- Наглядность, благодаря маркировке положения размыкателя
- Возможность блокировки центрального размыкателя для предотвращения случайного перемещения
- Возможность одновременного включения двух или трех переключателей с помощью одной соединительной перемычки.



- Для измерительной цепи трансформатора тока требуются всего две разделительные клеммы с размыкателем **UTME 6**
- Более компактное решение по сравнению с аналогичной схемой, использующей клеммы с ползунковым размыкателем

- ① Штекерная перемычка **FBS...** для поперечного соединения клемм
- ② Адаптер контрольного штекера **PAI-4-FIX...** диаметром 4-мм
- ③ Блокировочное устройство **S-ME 6**
- ④ Коммутационная перемычка **SB-ME...**
- ⑤ Соединительная перемычка **C-ME 6/2**



- Перемычки **SB-ME ...** располагаются и закрепляются защелкой с обеих сторон от центрального размыкателя в рядах шунтирования
- Надежная фиксация ползункового переключателя в крайних положениях

### Примечания:

Нагрузочная способность по току для монтажной рейки см. стр. 716.

Более подробная информация по контрольным адаптерам приведена на стр. 479.

Описание подходящих крышек для клеммных колодок приведено в каталоге 5.

### Размеры

[мм]

### Макс. электрические данные

### Расчетные данные

Расчетное напряжение	[В]
Номинальный ток / сечение	[А] / [мм²]
Расчетное сечение	[мм²]
Диапазон сечений	AWG

### Возможности подключения

1-жильн.	[мм²]
2-жильный (одинаковые жилы)	[мм²]
2-жильный гибкий с кабельным наконечником TWIN	[мм²]

### Общие характеристики

Длина снятия изоляции	[мм]
Резьба винтов	
Момент затяжки	[Нм]
Изоляционный материал	
Класс воспламеняемости согласно UL 94	

Описание	Полюсов	Цвет
Клемма с размыкателем для измерительных трансформаторов, для монтажа на рейку NS 35...		серый
Проходная клемма, для установки на несущую рейку NS 35...		серый
Заземляющая клемма, для монтажа на рейку NS 35...		желто-зел.

Крышка, ширина 2,2 мм	серый
Коммутационная перемычка, штекерная	
	2 серый/оранжевый
	3 серый/оранжевый
	4 серый/оранжевый

Перемычка		
	2	красный
	3	красный
	4	красный
	5	красный
	10	красный

Перемычки с шагом через клемму		
3-полюсн., полюс 1, 3	2	красный
4-полюсн., полюс 1, 4	2	красный
5-полюсн., полюс 1, 3, 5	3	красный
10-полюсн., полюс 1, 4, 7, 10	4	красный

Блокировочное устройство, вставное		белый
Перемычка, для соединения 2 клемм с размыкателем		оранжевый
3-полюсн.		оранжевый

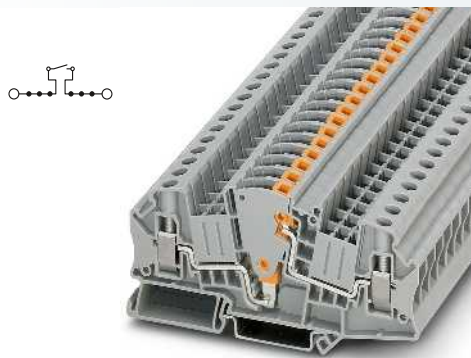
Адаптер тестера, для шупа тестера диам. 4 мм, вставляются в гнезда для перемычек		оранжевый
--	--	-----------

		желтый
		зеленый
Разделительная перегородка, с возможностью хранения коммутационных перемычек		серый

### Отвертка

Маркировка среднего и бокового паза





6 (10) мм<sup>2</sup>, 30 А, разделительная клемма из-мерительного трансформатора



6 (10) мм<sup>2</sup>, 41 А, проходная клемма, той же формы



6 (10) мм<sup>2</sup>, заземляющая клемма, той же формы



Технические характеристики				
Ширина	Длина	Высота NS 35/7,5		
8,2	100,8	49,6		
$I_{\text{макс.}}$ [А]	$U_{\text{макс.}}$ [В]	макс. Ø [мм <sup>2</sup> ]	AWG	
30	500	0,2 - 10	24 - 8	
МЭК 60947-7-1				
МЭК	(UL / CUL)	CSA	МЭК/ EN 60079-7	
500	600	600	-	
30 / 6	30 / -	30 / -	-	
6	-	-	-	
24 - 8	24-8	24-8	-	
однож.	многож.	Кабельный наконечник с пластмассовой втулкой или без		
0,2 - 10	0,2 - 10	0,25 - 6	0,25 - 6	
0,2 - 2,5	0,2 - 2,5	0,25 - 2,5	-	
			0,5 - 4	
10				
M4				
1,5 - 1,8				
PA				
V0				

Технические характеристики				
Ширина	Длина	Высота NS 35/7,5		
8,2	100,8	49,6		
$I_{\text{макс.}}$ [А]	$U_{\text{макс.}}$ [В]	макс. Ø [мм <sup>2</sup> ]	AWG	
41	500	0,2 - 10	24 - 8	
МЭК 60947-7-1				
МЭК	(UL / CUL)	CSA	МЭК/ EN 60079-7	
500	600	600	-	
41 / 6	30 / -	30 / -	-	
6	-	-	-	
24 - 8	24-8	24-8	-	
однож.	многож.	Кабельный наконечник с пластмассовой втулкой или без		
0,2 - 10	0,2 - 10	0,25 - 6	0,25 - 6	
0,2 - 2,5	0,2 - 2,5	0,25 - 2,5	-	
			0,5 - 4	
10				
M4				
1,5 - 1,8				
PA				
V0				

Технические характеристики				
Ширина	Длина	Высота NS 35/7,5		
8,2	100,8	49,6		
$I_{\text{макс.}}$ [А]	$U_{\text{макс.}}$ [В]	макс. Ø [мм <sup>2</sup> ]	AWG	
		0,2 - 10	24 - 8	
МЭК 60947-7-2				
МЭК	(UL / CUL)	CSA	МЭК/ EN 60079-7	
-	-	-	-	
-	- / -	-	-	
6	-	-	-	
24 - 8	24-8	24-8	-	
однож.	многож.	Кабельный наконечник с пластмассовой втулкой или без		
0,2 - 10	0,2 - 10	0,25 - 6	0,25 - 6	
0,2 - 2,5	0,2 - 2,5	0,25 - 2,5	-	
			0,5 - 4	
10				
M4				
1,5 - 1,8				
PA				
V0				

Данные для заказа			
Тип	$I_{\text{макс.}}$	Артикул №	Штук
UTME 6		3047400	50

Данные для заказа			
Тип	$I_{\text{макс.}}$	Артикул №	Штук
UTMED 6		3047413	50

Данные для заказа			
Тип	$I_{\text{макс.}}$	Артикул №	Штук
UTMED 6-PE		3047442	50

Принадлежности			
Тип	$I_{\text{макс.}}$	Артикул №	Штук
D-UTME 6		3047426	10
SB-ME 2-8	30 А	3034468	10
SB-ME 3-8	30 А	3032800	10
SB-ME 4-8	30 А	3034484	10
FBS 2-8	41 А	3030284	10
FBS 3-8	41 А	3030297	10
FBS 4-8	41 А	3030307	10
FBS 5-8	41 А	3030310	10
FBS 10-8	41 А	3030323	10
FBS 1/3-8	41 А	3032363	10
FBS 1/4-8	41 А	3032376	10
FBS 1/3/5-8	41 А	3032389	10
FBS 1/4/7/10-8	41 А	3032402	10
S-ME 6		3034439	10
C-ME 6/2		3034442	10
C-ME 6/3		3034390	50
PAI-4-FIX OG		3034455	10
PAI-4-FIX YE		3032745	10
PAI-4-FIX GN		3032758	10
CARRIER 35-8		3034387	10
SZF 2-0,8X4,0		1204520	10

Принадлежности			
Тип	$I_{\text{макс.}}$	Артикул №	Штук
D-UTME 6		3047426	10
SB-ME 2-8	30 А	3034468	10
SB-ME 3-8	30 А	3032800	10
SB-ME 4-8	30 А	3034484	10
FBS 2-8	41 А	3030284	10
FBS 3-8	41 А	3030297	10
FBS 4-8	41 А	3030307	10
FBS 5-8	41 А	3030310	10
FBS 10-8	41 А	3030323	10
FBS 1/3-8	41 А	3032363	10
FBS 1/4-8	41 А	3032376	10
FBS 1/3/5-8	41 А	3032389	10
FBS 1/4/7/10-8	41 А	3032402	10
PAI-4-FIX OG		3034455	10
PAI-4-FIX YE		3032745	10
PAI-4-FIX GN		3032758	10
CARRIER 35-8		3034387	10
SZF 2-0,8X4,0		1204520	10

Принадлежности			
Тип	$I_{\text{макс.}}$	Артикул №	Штук
D-UTME 6		3047426	10
FBS 2-8		3030284	10
FBS 3-8		3030297	10
FBS 4-8		3030307	10
FBS 5-8		3030310	10
FBS 10-8		3030323	10
FBS 1/3-8		3032363	10
FBS 1/4-8		3032376	10
FBS 1/3/5-8		3032389	10
FBS 1/4/7/10-8		3032402	10
PAI-4-FIX OG		3034455	10
PAI-4-FIX YE		3032745	10
PAI-4-FIX GN		3032758	10
CARRIER 35-8		3034387	10
SZF 2-0,8X4,0		1204520	10

UC-TM 8, UCT-TM 8 или ZB 8 (см. каталог 5)

UC-TM 8, UCT-TM 8 или ZB 8 (см. каталог 5)

UC-TM 8, UCT-TM 8 или ZB 8 (см. каталог 5)

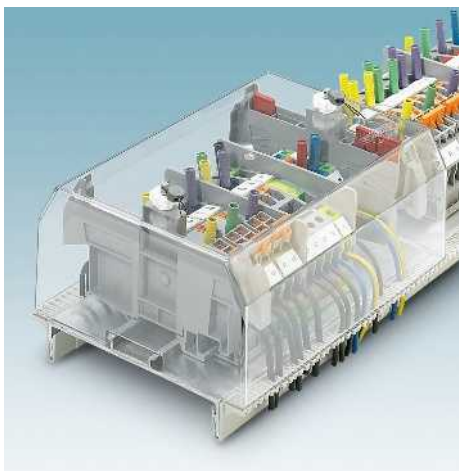


## Винтовые клеммы UT

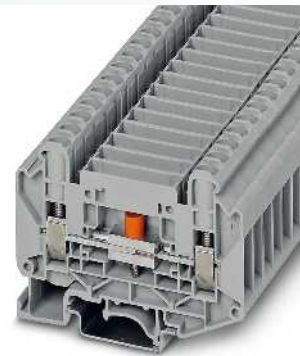
### Клеммы с размыкателем для измерительных трансформаторов UT 6-T HV



- Компактные винтовые клеммы с ползунковым размыкателем на 1000В
- По обеим сторонам от зоны размыкания расположен ряд шунтирования для установки штекерных перемычек и щупов тестера диаметром 4 мм
- Короткозамыкающие штекеры KSS подключаются к адаптерам щупов тестера или специальным отверстиям в винтовых зажимах
- Адаптер CARRIER 35-8 используется для хранения короткозамыкающих штекеров KSS ... и штекерных перемычек FBS ...
- Перемычки SB-MER ... располагаются и закрепляются защелкой с обеих сторон центрального размыкателя в рядах шунтирования
- Надежная фиксация ползункового переключателя в крайних положениях
- Крепление ползункового переключателя осуществляется винтовыми зажимами



<b>Примечания:</b>
Перемычки других типов показаны на стр. 472.
Гнезда для щупов тестеров других типов приведены на стр. 637.
Описание подходящих крышек для клеммных сборок AP-ME и AH-ME приведено в каталоге 5.



6 (10) мм<sup>2</sup>, 57 А, 1000 В, с размыкателем для измерительных трансформаторов



<b>Размеры</b>	[мм]
<b>Размеры</b>	[мм]
<b>Макс. элентрические данные</b>	
<b>Расчетные данные</b>	
Расчетное напряжение	[В] 1000
Номинальный ток / сечение	[А] / [мм <sup>2</sup> ] 41 / 6
Расчетное сечение	[мм <sup>2</sup> ] 6
Диапазон сечений	AWG 24 - 8
<b>Возможности подключения</b>	
1-жильн.	[мм <sup>2</sup> ] 0,2 - 10
2-жильный (одинаковые жилы)	[мм <sup>2</sup> ] 0,2 - 2,5
2-жильный гибкий с кабельным наконечником TWIN	[мм <sup>2</sup> ] 0,2 - 2,5
<b>Общие характеристики</b>	
Длина снятия изоляции	[мм] 12
Место крепления: резьба винтов / момент затяжки	- / [Нм] M4 / 1,2 - 1,4
Разделитель: резьба винтов / момент затяжки	- / [Нм] M3 / 0,6 - 0,8
Изоляционный материал	PA
Класс воспламеняемости согласно UL 94	V0

Технические характеристики				
Ширина	Длина	Высота NS 35/7,5		
8,2	72,6	54,3		
Ширина	Длина	Высота NS 32		
8,2	72,6	59,3		
I <sub>max</sub> [А]	U <sub>max</sub> [В]	макс. Ø [мм <sup>2</sup> ]	AWG	
57	1000	0,2 - 10	24 - 8	
МЭК 60947-7-1	МЭК (UL / CUL)	CSA	МЭК/ EN 60079-7	
Расчетное напряжение	[В]	1000	-	-
Номинальный ток / сечение	[А] / [мм <sup>2</sup> ]	41 / 6	- / -	-
Расчетное сечение	[мм <sup>2</sup> ]	6	-	-
Диапазон сечений	AWG	24 - 8	-	-
<b>Возможности подключения</b>	однож.	многож.	Кабельный наконечник с пластмассовой втулкой или без	
1-жильн.	[мм <sup>2</sup> ] 0,2 - 10	0,2 - 10	0,25 - 6	0,25 - 6
2-жильный (одинаковые жилы)	[мм <sup>2</sup> ] 0,2 - 2,5	0,2 - 2,5	0,25 - 1,5	-
2-жильный гибкий с кабельным наконечником TWIN	[мм <sup>2</sup> ] 0,2 - 2,5	0,2 - 2,5	0,25 - 1,5	0,5 - 4

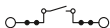
Описание	Полюсов	Цвет
Клеммы с размыкателем и измерительным преобразователем, для монтажа на рейки NS 35 и NS 32 с винтами для крепления щупа тестера		серый
Крышка, ширина 2,2 мм		серый
Перемычка	2	красный
	5	красный
	10	красный
Коммутационная перемычка, вставная	2	серый/оранжевый
	3	серый/оранжевый
	4	серый/оранжевый
Блокировочное устройство, предотвращает перемещение ползунка		белый
Разделительная пластина между отсеками, ширина 2 мм		серый
Адаптер тестера, для защитного штекера тестера diam. 4 мм, вставляются в гнезда для перемычек		оранжевый
		желтый
		зеленый
Короткозамыкающий штекер, для соединения соседних клеммных модулей, полностью изолированный, 2-контактный, I <sub>max</sub> 20 А		черный
4-полюсн.		черный
Отвертка, для контрольных гнезд		
Отвертка, для винтов контрольного гнезда		
<b>Маркировка бонового паза</b>		

Данные для заказа			
Тип	I <sub>max</sub>	Артикул №	Штук
UT 6-T-HV		3070134	50
UT 6-T-HV P/P		3070121	50

Принадлежности			
Тип	I <sub>max</sub>	Артикул №	Штук
D-UT 6-T-HV		3070147	50
FBS 2-8	41 А	3030284	10
FBS 5-8	41 А	3030310	10
FBS 10-8	41 А	3030323	10
SB-MER 2-8	24 А	3000587	10
SB-MER 3-8	24 А	3000588	10
SB-MER 4-8	24 А	3000589	10
S-UT 6-T-HV		3070150	50
ATP-URTK/SP		0311139	10
PAI-4-FIX OG		3034455	10
PAI-4-FIX YE		3032745	10
PAI-4-FIX GN		3032758	10
KSS 8		0311540	10
KSS 4-8		0309549	10
SZS 1,0X6,5 VDE		1205079	10
SZG 0,9X6,5 VDE		1205134	10
UC-TM 8, UCT-TM 8 или ZB 8 (см. каталог 5)			

**Клеммы URTK 6/ UGSK 6 с ползунковыми размыкателями для измерительных трансформаторов**

- Контрольная разделительная клемма URTK 6 и клемма с ползунковым размыкателем UGSK 6 разработаны специально для применения во вторичных цепях трансформатора тока
- Возможность двухстороннего шунтирования с помощью винтовых перемычек и контрольных гнезд диаметром 4 мм



6 (10) мм<sup>2</sup>, 57 А, клемма с размыкателем для измерительных трансформаторов

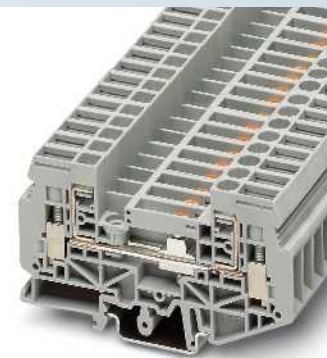


Технические характеристики				
Ширина	Длина	Высота NS 35/7,5		
8,2	91	51		
Ширина	Длина	Высота NS 32		
8,2	91	56		
I <sub>max.</sub> [A]	U <sub>max.</sub> [B]	макс. Ø [мм <sup>2</sup> ]	AWG	
57	400	0,5 - 10	20 - 8	
МЭК 60947-7-1				
МЭК	(UL / CUL)	CSA	МЭК/ EN 60079-7	
400	300	-	-	
Номинальный ток / сечение	[A] / [мм <sup>2</sup> ]	41 / 6	50 / -	-
Расчетное сечение	[мм <sup>2</sup> ]	6	-	-
Диапазон сечений	AWG	20 - 8	26-8	-
Возможности подключения				
		однож.	многож.	Кабельный наконечник с пластмассовой втулкой или без
1-жильн.	[мм <sup>2</sup> ]	0,5 - 10	0,5 - 6	0,5 - 6    0,5 - 6
2-жильный (одинаковые жилы)	[мм <sup>2</sup> ]	0,5 - 2,5	0,5 - 4	0,5 - 2,5    -
2-жильный гибкий с кабельным наконечником TWIN	[мм <sup>2</sup> ]			0,5 - 4
Общие характеристики				
Длина снятия изоляции	[мм]	10		
Место крепления: резьба винтов / момент затяжки	- / [Нм]	M4 / 1,2 - 1,4		
Разделитель: резьба винтов / момент затяжки	- / [Нм]	M3 / 0,6 - 0,8		
Момент затяжки: контрольные гнезда, винтовые мостики, коммутационные перемычки	[Нм]	0,6 - 0,8		
Изоляционный материал		PA		
Класс воспламеняемости согласно UL 94		V0		

Данные для заказа			
Тип	I <sub>max.</sub>	Артикул №	Штук
URTK 6		3026272	50
URDK 6		3026706	50

Принадлежности			
D-URTK 6		Артикул №	Штук
SB 2-8-T	41 A	3026366	10
SB 3-8-T	41 A	3026492	10
SB 4-8-T	41 A	3026379	10
SB 10-8-T	41 A	3026382	10
SB 10-8-T SO	41 A	3026395	10
FBRI 10-8 N	45 A	2772080	10
S-URTK/SP		0311155	50
PSBJ-URTK 6 FARBLOS		3026450	10
PSBJ-URTK 6 YE		3026405	10
PSBJ-URTK 6 GN		3026418	10
PSBJ-URTK 6 VT		3026421	10
KSSI 2-8		3000722	10
KSSI 4-8		3000735	10
SZS 1,0X4,0 VDE		1205066	10
SF-SL 0,6X3,5-100 S-VDE		1212587	10

UC-TM 8, UCT-TM 8 или ZB 8 (см. каталог 5)



6 (10) мм<sup>2</sup>, 57 А, клемма со скользящей перемычкой



Технические характеристики				
Ширина	Длина	Высота NS 35/7,5		
8,2	91	51		
Ширина	Длина	Высота NS 32		
8,2	91	56		
I <sub>max.</sub> [A]	U <sub>max.</sub> [B]	макс. Ø [мм <sup>2</sup> ]	AWG	
57	400	0,5 - 10	20 - 8	
МЭК 60947-7-1				
МЭК	(UL / CUL)	CSA	МЭК/ EN 60079-7	
400	300	-	-	
Номинальный ток / сечение	[A] / [мм <sup>2</sup> ]	41 / 6	50 / -	-
Расчетное сечение	[мм <sup>2</sup> ]	6	-	-
Диапазон сечений	AWG	20 - 8	26-8	-
Возможности подключения				
		однож.	многож.	Кабельный наконечник с пластмассовой втулкой или без
0,5 - 10	0,5 - 6	0,5 - 6	0,5 - 6	0,5 - 6
0,5 - 2,5	0,5 - 4	0,5 - 2,5	-	-
				0,5 - 4
Общие характеристики				
Длина снятия изоляции	[мм]	10		
Место крепления: резьба винтов / момент затяжки	- / [Нм]	M4 / 1,2 - 1,4		
Разделитель: резьба винтов / момент затяжки	- / [Нм]	M3 / 0,6 - 0,8		
Момент затяжки: контрольные гнезда, винтовые мостики, коммутационные перемычки	[Нм]	0,6 - 0,8		
Изоляционный материал		PA		
Класс воспламеняемости согласно UL 94		V0		

Данные для заказа			
Тип	I <sub>max.</sub>	Артикул №	Штук
UGSK 6		3026285	50

Принадлежности			
D-URTK 6		Артикул №	Штук
SB 2-8-T	41 A	3026366	10
SB 3-8-T	41 A	3026492	10
SB 4-8-T	41 A	3026379	10
SB 10-8-T	41 A	3026382	10
SB 10-8-T SO	41 A	3026395	10
FBRI 10-8 N	45 A	2772080	10
PSBJ-URTK 6 FARBLOS		3026450	10
PSBJ-URTK 6 YE		3026405	10
PSBJ-URTK 6 GN		3026418	10
PSBJ-URTK 6 VT		3026421	10
KSSI 4-8		3000735	10
SZS 1,0X4,0 VDE		1205066	10
SF-SL 0,6X3,5-100 S-VDE		1212587	10

UC-TM 8, UCT-TM 8 или ZB 8 (см. каталог 5)

**Примечания:**  
Гнезда для щупов тестеров других типов приведены на стр. 637.  
Описание подходящих крышек для клеммных колодок AP-ME и AN-ME приведено в каталоге 5.

Размеры	[мм]
Размеры	[мм]
Макс. электрические данные	
Расчетные данные	
Расчетное напряжение	[B]
Номинальный ток / сечение	[A] / [мм <sup>2</sup> ]
Расчетное сечение	[мм <sup>2</sup> ]
Диапазон сечений	AWG
Возможности подключения	
1-жильн.	[мм <sup>2</sup> ]
2-жильный (одинаковые жилы)	[мм <sup>2</sup> ]
2-жильный гибкий с кабельным наконечником TWIN	[мм <sup>2</sup> ]
Общие характеристики	
Длина снятия изоляции	[мм]
Место крепления: резьба винтов / момент затяжки	- / [Нм]
Разделитель: резьба винтов / момент затяжки	- / [Нм]
Момент затяжки: контрольные гнезда, винтовые мостики, коммутационные перемычки	[Нм]
Изоляционный материал	
Класс воспламеняемости согласно UL 94	

Описание	Полюсов	Цвет
Клемма с размыкателем для измерительного трансформатора, для монтажа на рейку NS 35... или NS 32...		серый
Проходная клемма, для установки на несущую рейку NS 32... или NS 35...		серый

Нрышка, ширина 2 мм	серый
Подвижный мостик, в комплекте с винтами	
2	оранжевый
3	оранжевый
4	оранжевый
10	оранжевый
для соединения несоседних клемм	10 оранжевый
Винтовая перемычка, изолированная	10 серебристый
Блокировочное устройство, предотвращает перемещение ползунка	белый
Гнездо для щупа тестера, изолированное	бесцветный
	желтый
	зеленый
	фиолетовый
Норткозакрывающая вилка, для соединения соседних клемм, полностью изолированная, 2-полюсная	черный
4-полюсн.	черный
Отвертка, для контрольных гнезд	
Отвертка, для контрольных гнезд	

Маркировка бокового паза

## Винтовые клеммы UT

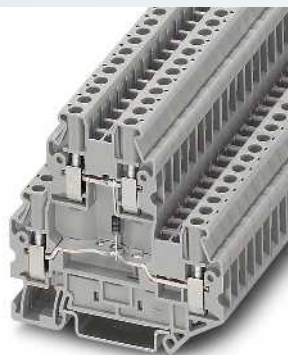
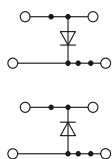
### Диодные двухъярусные клеммы UTТВ 2,5...-DIO

- Диодные двухъярусные клеммы и клеммы со световым индикатором имеют широкий круг применения для различных задач
- Ширина всего 5,2 мм
- Возможность реализации в условиях ограниченного пространства: безынерционной диодной схемы, контрольной ламповой схемы, схемы передачи уведомлений и сигнализации о неисправностях

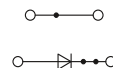
#### Примечания:

<sup>1)</sup> Макс. ток определяется типом диода. Встроены: диод 1N4007, обратное напряжение: 1300 В, допустимый ток нагрузки при длительной работе: 0,5 А

<sup>2)</sup> Уровень напряжения отображается выбранными моделями со световыми индикаторами.



2,5 (4) мм<sup>2</sup>, 28 А, диодная двухъярусная клемма



2,5 (4) мм<sup>2</sup>, 28 А, диодная двухъярусная клемма



Размеры		[мм]
Макс. электрические данные		
<b>Расчетные данные</b>		
Расчетное напряжение	[В]	500
Номинальный ток / сечение	[А] / [мм <sup>2</sup> ]	24 <sup>1)</sup> / 2,5
Расчетное сечение	[мм <sup>2</sup> ]	2,5
Диапазон сечений	AWG	26 - 12
<b>Возможности подключения</b>		
1-жильн.	[мм <sup>2</sup> ]	0,14 - 4
2-жильный (одинаковые жилы)	[мм <sup>2</sup> ]	0,14 - 1,5
2-жильный гибкий с кабельным наконечником TWIN	[мм <sup>2</sup> ]	0,14 - 1,5
<b>Общие характеристики</b>		
Длина снятия изоляции	[мм]	9
Резьба винтов		M3
Момент затяжки	[Нм]	0,5 - 0,6
Изоляционный материал		PA
Класс воспламеняемости согласно UL 94		V0

Технические характеристики				
Ширина	Длина	Высота NS 35/7,5		
5,2	69,9	65		
I <sub>макс.</sub> [А]	U <sub>макс.</sub> [В]	макс. Ø [мм <sup>2</sup> ]	AWG	
28 <sup>1)</sup>	500	0,14 - 4	26 - 12	
МЭК	(UL / CUL)	CSA	МЭК/ EN 60079-7	
500	600	300	-	
24 <sup>1)</sup> / 2,5	20 / -	1 / -	-	
2,5	-	-	-	
26 - 12	26-12	26-12	-	
однож.	многож.	Кабельный наконечник с пластмассовой втулкой или без		
0,14 - 4	0,14 - 4	0,14 - 2,5	0,14 - 2,5	
0,14 - 1,5	0,14 - 1,5	0,14 - 1,5	-	
			0,5 - 1,5	

Технические характеристики				
Ширина	Длина	Высота NS 35/7,5		
5,2	69,9	65		
I <sub>макс.</sub> [А]	U <sub>макс.</sub> [В]	макс. Ø [мм <sup>2</sup> ]	AWG	
28 <sup>1)</sup>	500	0,14 - 4	26 - 12	
МЭК	(UL / CUL)	CSA	МЭК/ EN 60079-7	
500	600	300	-	
24 <sup>1)</sup> / 2,5	20 / -	1 / -	-	
2,5	-	-	-	
26 - 12	26-12	26-12	-	
однож.	многож.	Кабельный наконечник с пластмассовой втулкой или без		
0,14 - 4	0,14 - 4	0,14 - 2,5	0,14 - 2,5	
0,14 - 1,5	0,14 - 1,5	0,14 - 1,5	-	
			0,5 - 1,5	

Описание	Полюсов	Цвет
<b>Клемма</b> , со встроенным диодом, направление тока: сверху вниз		серый
<b>Клемма</b> , со встроенным диодом, направление тока: снизу вверх		серый
<b>Клемма</b> , со встроенным диодом, направление тока: снизу слева направо		серый
<b>Клемма</b> , со встроенным диодом, направление тока: слева сверху вниз и снизу справа налево		серый
<b>Клемма</b> , со встроенным диодом, направление тока: сверху влево вниз и сверху вправо вниз		серый
<b>Клемма</b> , со световым индикатором		
для 12–30 В пост. тока, 0,7–2,4 мА		серый
для 30–60 В пост. тока, 0,8–1,8 мА		серый
для 110–250 В перем./пост. тока, 0,1–0,5 мА		серый
<b>Клемма</b> , для впаивания электронных компонентов, располагаемого сверху вниз		серый

Данные для заказа			
Тип	I <sub>макс.</sub>	Артикул №	Штук
UTТВ 2,5-DIO/O-U		3046650	50
UTТВ 2,5-DIO/U-O		3046663	50
UTТВ 2,5-DIO/UL-UR		3046728	50

Данные для заказа			
Тип	I <sub>макс.</sub>	Артикул №	Штук
UTТВ 2,5-DIO/UL-UR		3046728	50

<b>Нрышка</b> , ширина 2,2 мм	серый
<b>Разделительная пластина</b> , выравнивает ярусы в случае смещения, ширина 2,5 мм	серый
<b>Перемычка</b>	
2	красный
3	красный
4	красный
5	красный
10	красный
20	красный
<b>Разделительная плата</b> , ширина 2,2 мм	серый
<b>Отвертка</b>	

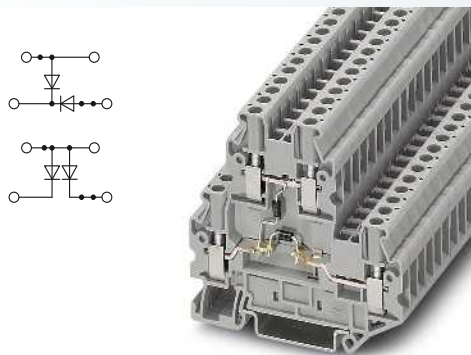
Принадлежности				
Тип	I <sub>макс.</sub>	Артикул №	Штук	
D-UTТВ 2,5/4		3047293	50	
DP-UTТВ 2,5/4		3047303	50	
FBS 2-5	24 А	3030161	50	
FBS 3-5	24 А	3030174	50	
FBS 4-5	24 А	3030187	50	
FBS 5-5	24 А	3030190	50	
FBS 10-5	24 А	3030213	10	
FBS 20-5	24 А	3030226	10	
ATP-UTТВ 2,5/4		3047316	50	
SF-SL 0,6X3,5-100 S-VDE		1212587	10	

Принадлежности				
Тип	I <sub>макс.</sub>	Артикул №	Штук	
D-UTТВ 2,5/4		3047293	50	
DP-UTТВ 2,5/4		3047303	50	
FBS 2-5	24 А	3030161	50	
FBS 3-5	24 А	3030174	50	
FBS 4-5	24 А	3030187	50	
FBS 5-5	24 А	3030190	50	
FBS 10-5	24 А	3030213	10	
FBS 20-5	24 А	3030226	10	
ATP-UTТВ 2,5/4		3047316	50	
SF-SL 0,6X3,5-100 S-VDE		1212587	10	

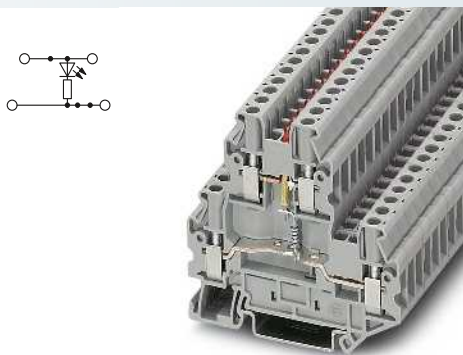
Маркировка бокового паза

UC-TM 5, UCT-TM 5 или ZB 5 (см. каталог 5)

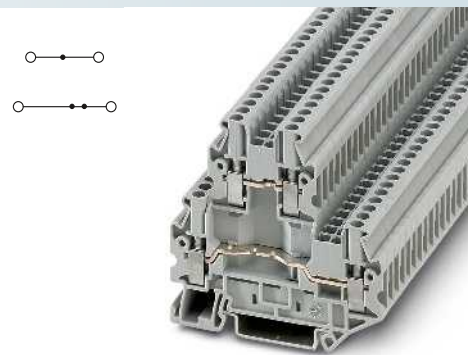
UC-TM 5, UCT-TM 5 или ZB 5 (см. каталог 5)



2,5 (4) мм<sup>2</sup>, 28 А, диодная двухъярусная клемма



2,5 (4) мм<sup>2</sup>, 28 А, двухъярусная клемма со световым индикатором



2,5 (4) мм<sup>2</sup>, 28 А, двухъярусная клемма для пайки электронных компонентов



Технические характеристики			
Ширина	Длина	Высота NS 35/7,5	
5,2	69,9	65	
I <sub>макс.</sub> [A]	U <sub>макс.</sub> [В]	макс. Ø [мм <sup>2</sup> ]	AWG
28 <sup>1)</sup>	500	0,14 - 4	26 - 12
МЭК	(UL / CUL)	CSA	МЭК/ EN 60079-7
500	600	300	-
24 <sup>1)</sup> / 2,5	20 / -	1 / -	-
2,5	-	-	-
26 - 12	26-12	26-12	-
однож.	многож.	Кабельный наконечник с пластмассовой втулкой или без	
0,14 - 4	0,14 - 4	0,14 - 2,5	0,14 - 2,5
0,14 - 1,5	0,14 - 1,5	0,14 - 1,5	-
			0,5 - 1,5
9			
M3			
0,5 - 0,6			
PA			
V0			

Технические характеристики			
Ширина	Длина	Высота NS 35/7,5	
5,2	69,9	65	
I <sub>макс.</sub> [A]	U <sub>макс.</sub> [В]	макс. Ø [мм <sup>2</sup> ]	AWG
28	24 <sup>2)</sup>	0,14 - 4	26 - 12
МЭК	(UL / CUL)	CSA	МЭК/ EN 60079-7
24 <sup>2)</sup>	600	24	-
24 / 2,5	20 / -	20 / -	-
2,5	-	-	-
26 - 12	26-12	26-12	-
однож.	многож.	Кабельный наконечник с пластмассовой втулкой или без	
0,14 - 4	0,14 - 4	0,14 - 2,5	0,14 - 2,5
0,14 - 1,5	0,14 - 1,5	0,14 - 1,5	-
			0,5 - 1,5
9			
M3			
0,5 - 0,6			
PA			
V0			

Технические характеристики			
Ширина	Длина	Высота NS 35/7,5	
5,2	69,9	65	
I <sub>макс.</sub> [A]	U <sub>макс.</sub> [В]	макс. Ø [мм <sup>2</sup> ]	AWG
28	500	0,14 - 4	26 - 12
МЭК	(UL / CUL)	CSA	МЭК/ EN 60079-7
500	600	600	-
24 / 2,5	20 / -	20 / -	-
2,5	-	-	-
26 - 12	26-12	26-12	-
однож.	многож.	Кабельный наконечник с пластмассовой втулкой или без	
0,14 - 4	0,14 - 4	0,14 - 2,5	0,14 - 2,5
0,14 - 1,5	0,14 - 1,5	0,14 - 1,5	-
			0,5 - 1,5
9			
M3			
0,5 - 0,6			
PA			
V0			

Данные для заказа			
Тип	I <sub>макс.</sub>	Артикул №	Штук
УТТВ 2,5-2DIO/O-UL/UR-UL		3046676	50
УТТВ 2,5-2DIO/O-UL/O-UR		3046689	50

Данные для заказа			
Тип	I <sub>макс.</sub>	Артикул №	Штук
УТТВ 2,5-LA 24 RD		3046692	50
УТТВ 2,5-LA 60 RD		3046702	50
УТТВ 2,5-LA 230		3046715	50

Данные для заказа			
Тип	I <sub>макс.</sub>	Артикул №	Штук
УТТВ 2,5-BE		3046744	50

Принадлежности			
Тип	I <sub>макс.</sub>	Артикул №	Штук
D-УТТВ 2,5/4		3047293	50
DP-УТТВ 2,5/4		3047303	50
FBS 2-5	24 А	3030161	50
FBS 3-5	24 А	3030174	50
FBS 4-5	24 А	3030187	50
FBS 5-5	24 А	3030190	50
FBS 10-5	24 А	3030213	10
FBS 20-5	24 А	3030226	10
АТР-УТТВ 2,5/4		3047316	50
SF-SL 0,6X3,5-100 S-VDE		1212587	10

Принадлежности			
Тип	I <sub>макс.</sub>	Артикул №	Штук
D-УТТВ 2,5/4		3047293	50
DP-УТТВ 2,5/4		3047303	50
FBS 2-5	24 А	3030161	50
FBS 3-5	24 А	3030174	50
FBS 4-5	24 А	3030187	50
FBS 5-5	24 А	3030190	50
FBS 10-5	24 А	3030213	10
FBS 20-5	24 А	3030226	10
АТР-УТТВ 2,5/4		3047316	50
SF-SL 0,6X3,5-100 S-VDE		1212587	10

Принадлежности			
Тип	I <sub>макс.</sub>	Артикул №	Штук
D-УТТВ 2,5/4		3047293	50
DP-УТТВ 2,5/4		3047303	50
FBS 2-5		3030161	50
FBS 3-5		3030174	50
FBS 4-5		3030187	50
FBS 5-5		3030190	50
FBS 10-5		3030213	10
FBS 20-5		3030226	10
АТР-УТТВ 2,5/4		3047316	50
SF-SL 0,6X3,5-100 S-VDE		1212587	10

UC-TM 5, UCT-TM 5 или ZB 5 (см. каталог 5)

UC-TM 5, UCT-TM 5 или ZB 5 (см. каталог 5)

UC-TM 5, UCT-TM 5 или ZB 5 (см. каталог 5)



## Винтовые клеммы UT

### Проходные и заземляющие мини-клеммы MUT ..., для монтажа на NS 15

- Экономия места в маленьких распределительных коробках
- Идеальный вариант для подключения компактных двигателей и установки проводных соединений низковольтного оборудования
- простое шунтирование и разветвления цепей с помощью запатентованных перемычек системы CLIPLINE complete
- Заземляющая клемма с одинаковыми контурами просто фиксируется защелкой и отвечает требованиям МЭК 60947-7-2

#### Примечания:

Нагрузочная способность по току для монтажной рейки см. стр. 716.



2,5 (4) мм<sup>2</sup>, 32 А, проходная мини-клемма

Размеры	
	[мм]
Макс. электрические данные	
<b>Расчетные данные</b>	
Расчетное напряжение	[В]
Номинальный ток / сечение	[А] / [мм <sup>2</sup> ]
Расчетное сечение	[мм <sup>2</sup> ]
Диапазон сечений	AWG
Возможности подключения	
1-жильн.	[мм <sup>2</sup> ]
2-жильный (одинаковые жилы)	[мм <sup>2</sup> ]
2-жильный гибкий с кабельным наконечником TWIN	[мм <sup>2</sup> ]
Общие характеристики	
Длина снятия изоляции	[мм]
Резьба винтов	
Момент затяжки	[Нм]
Изоляционный материал	
Класс воспламеняемости согласно UL 94	

Описание	Полюсов	Цвет
Клемма, для монтажа на рейку NS 15		серый синий
Заземляющая клемма, для монтажа на рейку NS 15		желто-зел.

Крышка, ширина 2,2 мм		серый
Перемычка	2	красный
	3	красный
	4	красный
	5	красный
	10	красный
	20	красный
Щуп тестера, гнездо 4 мм		серый
Щуп тестера, состоит из металлической детали для втулок с отверстием diam 2,3 мм		
Изоляционная втулка, для металлической части MPS		красный
Модульный штекер для подключения тестера, для индивидуальной сборки штекерных колодок тестера		красный
Предупреждающая табличка, для серии UT		желтый
Отвертка		
Маркировка бонового паза		

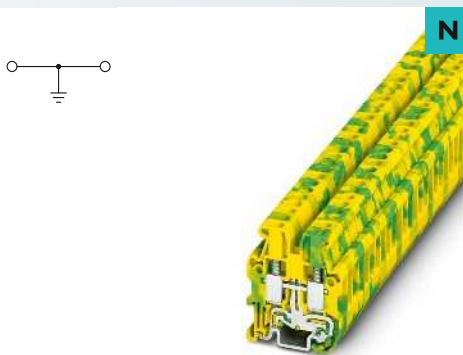
Технические характеристики				
Ширина	Длина	Высота NS 15		
5,2	29,9	34		
I <sub>макс.</sub> [А]	U <sub>макс.</sub> [В]	макс. Ø [мм <sup>2</sup> ]	AWG	
32	500	0,2 - 4	24 - 12	
МЭК 60947-7-1				
МЭК	(UL / CUL)	CSA	МЭК/ EN 60079-7	
500	-	-	-	
24 / 2,5	- / -	-	-	
2,5	-	-	-	
24 - 12	-	-	-	
однож.	многож.	Кабельный наконечник с пластмассовой втулкой или без		
0,2 - 4	0,2 - 4	0,25 - 2,5	0,25 - 2,5	
0,2 - 1,5	0,2 - 1,5	0,25 - 1,5	-	
			0,5 - 1,5	
9				
M3				
0,5 - 0,6				
PA				
V0				

Данные для заказа			
Тип	I <sub>макс.</sub>	Артикул №	Штук
MUT 2,5		3248030	50
MUT 2,5 BU		3248031	50

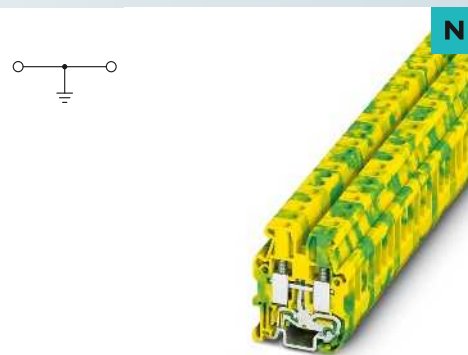
Принадлежности			
D-MUT 2,5/4		3248033	50
FBS 2-5	24 А	3030161	50
FBS 3-5	24 А	3030174	50
FBS 4-5	24 А	3030187	50
FBS 5-5	24 А	3030190	50
FBS 10-5	24 А	3030213	10
FBS 20-5	24 А	3030226	10
PAI-4-N GY		3032871	10
PS-5		3030983	10
WS UT 2,5		3047923	10
SF-SL 0,6X3,5-100 S-VDE		1212587	10
UC-TM 5, UCT-TM 5 или ZB 5 (см. каталог 5)			



4 (6) мм<sup>2</sup>, 41 А, проходная мини-клемма



2,5 (4) мм<sup>2</sup>, заземляющая мини-клемма



4 (6) мм<sup>2</sup>, заземляющая мини-клемма

Технические характеристики			
Ширина	Длина	Высота NS 15	
6,2	29,9	34	
I <sub>макс.</sub> [А]	U <sub>макс.</sub> [В]	макс. Ø [мм <sup>2</sup> ]	AWG
41	500	0,2 - 6	24 - 10
МЭК 60947-7-1			
МЭК	(UL / CUL)	CSA	МЭК/ EN 60079-7
500	-	-	-
32 / 4	- / -	-	-
4	-	-	-
24 - 10	-	-	-
однож.	многож.	Кабельный наконечник с пластмассовой втулкой или без	
0,2 - 6	0,2 - 6	0,25 - 4	0,25 - 4
0,2 - 1,5	0,2 - 1,5	0,25 - 1,5	-
			0,5 - 2,5
9			
M3			
0,6 - 0,8			
PA			
V0			

Технические характеристики			
Ширина	Длина	Высота NS 15	
5,2	29,9	34	
I <sub>макс.</sub> [А]	U <sub>макс.</sub> [В]	макс. Ø [мм <sup>2</sup> ]	AWG
-	-	0,2 - 4	24 - 12
МЭК 60947-7-2			
МЭК	(UL / CUL)	CSA	МЭК/ EN 60079-7
-	-	-	-
-	- / -	-	-
2,5	-	-	-
24 - 12	-	-	-
однож.	многож.	Кабельный наконечник с пластмассовой втулкой или без	
0,2 - 4	0,2 - 4	0,25 - 2,5	0,25 - 2,5
0,2 - 1,5	0,2 - 1,5	0,25 - 1,5	-
			0,5 - 1,5
9			
M3			
0,5 - 0,6			
PA			
V0			

Технические характеристики			
Ширина	Длина	Высота NS 15	
6,2	29,9	34	
I <sub>макс.</sub> [А]	U <sub>макс.</sub> [В]	макс. Ø [мм <sup>2</sup> ]	AWG
-	-	0,2 - 6	24 - 10
МЭК 60947-7-2			
МЭК	(UL / CUL)	CSA	МЭК/ EN 60079-7
-	-	-	-
-	- / -	-	-
4	-	-	-
24 - 10	-	-	-
однож.	многож.	Кабельный наконечник с пластмассовой втулкой или без	
0,2 - 6	0,2 - 6	0,25 - 4	0,25 - 4
0,2 - 1,5	0,2 - 1,5	0,25 - 1,5	-
			0,5 - 2,5
9			
M3			
0,6 - 0,8			
PA			
V0			

Данные для заказа			
Тип	I <sub>макс.</sub>	Артикул №	Штук
MUT 4		3248035	50
MUT 4 BU		3248036	50

Данные для заказа			
Тип	I <sub>макс.</sub>	Артикул №	Штук
MUT 2,5-PE		3248032	50

Данные для заказа			
Тип	I <sub>макс.</sub>	Артикул №	Штук
MUT 4-PE		3248037	50

Принадлежности			
Тип	I <sub>макс.</sub>	Артикул №	Штук
D-MUT 2,5/4		3248033	50
FBS 2-6	32 А	3030336	50
FBS 3-6	32 А	3030242	50
FBS 4-6	32 А	3030255	50
FBS 5-6	32 А	3030349	50
FBS 10-6	32 А	3030271	10
FBS 20-6	32 А	3030365	10
PAI-4-N GY		3032871	10
MPS-MT		0201744	10
MPS-IH RD		0201676	10
PS-6		3030996	10
WS UT 4		3047332	10
SF-SL 0,6X3,5-100 S-VDE		1212587	10

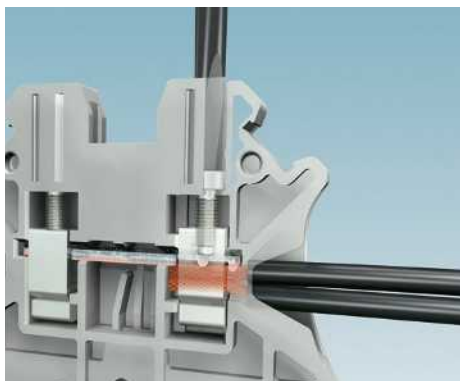
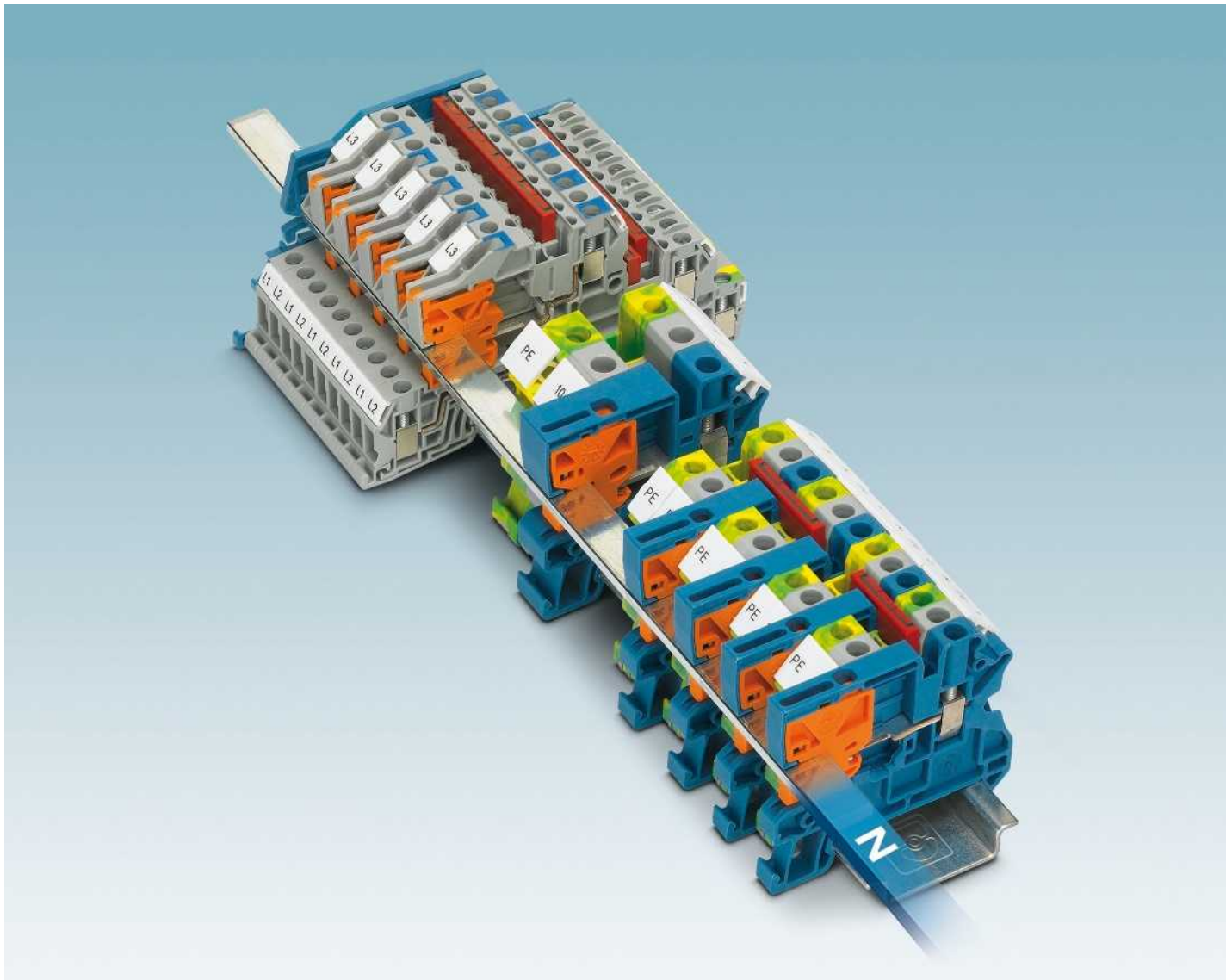
Принадлежности			
Тип	I <sub>макс.</sub>	Артикул №	Штук
D-MUT 2,5/4		3248033	50
WS UT 2,5		3047923	10
SF-SL 0,6X3,5-100 S-VDE		1212587	10

Принадлежности			
Тип	I <sub>макс.</sub>	Артикул №	Штук
D-MUT 2,5/4		3248033	50
WS UT 4		3047332	10
SF-SL 0,6X3,5-100 S-VDE		1212587	10

UC-TM 6, UCT-TM 6 или ZB 6 (см. каталог 5)

UC-TM 5, UCT-TM 5 или ZB 5 (см. каталог 5)

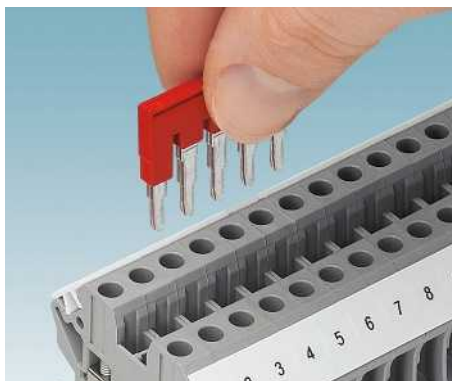
UC-TM 6, UCT-TM 6 или ZB 6 (см. каталог 5)



### Универсальность и эксплуатация, не требующая технического обслуживания

Винтовой разъем отличается тремя характерными чертами.

- Стандарт используемый во всем мире
- возможность подключения нескольких проводов
- отсутствие необходимости техобслуживания благодаря использованию принципа „Reakdyn“.



### Гибкая система штекерных перемычек

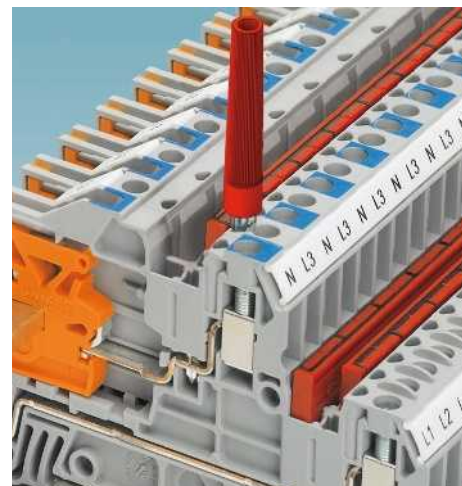
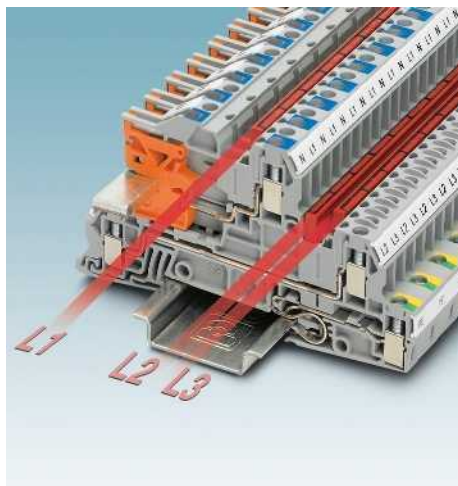
Стандартные штекерные перемычки позволяют быстро производить разветвление цепей. Наличие двух рядов шунтирования во всех клеммах позволяет реализовывать различные схемы объединения цепей, в том числе и соединение несмежных клемм.



### Принадлежности для монтажа

Мы предлагаем широкий ассортимент компонентов для распределения потенциалов и подачи питания. Соединительные клеммы AKG соответствуют всем требованиям стандарта DIN VDE 0100 или VDE 0113-1 с точки зрения цветовой маркировки и возможности нанесения обозначений на каждую клемму.





### Двойной функциональный ряд шунтирования

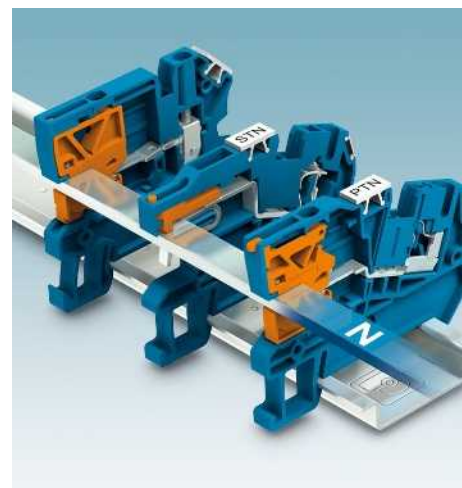
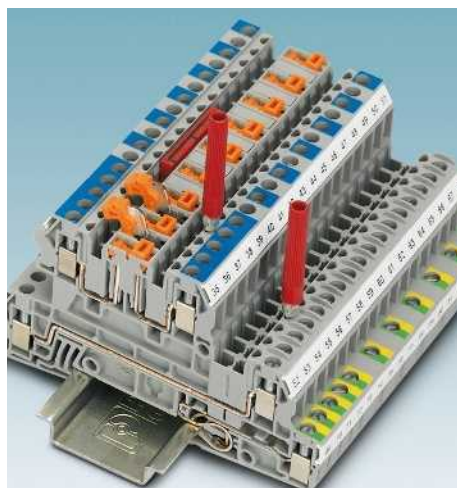
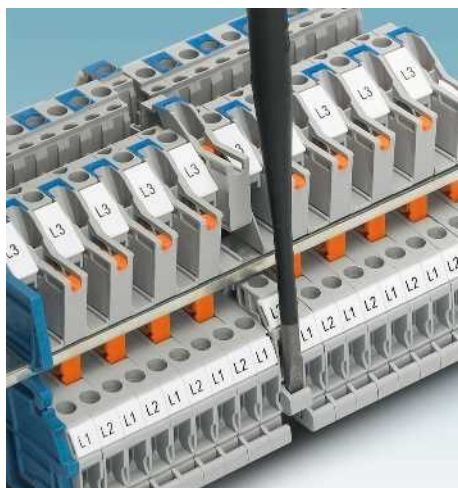
Все электротехнические клеммы системы CLIPLINE complete оснащены двумя рядами шунтирования (по одному на ярус) для быстрого и индивидуального разветвления цепей. Стандартные перемычки системы CLIPLINE complete позволяют многократно увеличивать количество поперечных соединений, например, в трехфазных системах с потенциалами L1/L2/L3 внутри клеммной колодки.

### Быстрая и безопасная разводка нейтральных проводов

Все винтовые клеммы для нейтральных проводников оснащены прочным безвинтовым ползунковым контактом. Путем поворота с помощью стандартной отвертки контактная вилка перемещается по магистральной шине. Благодаря фиксации ползунка в конечном положении обеспечивается дополнительная защита от случайного размыкания контакта. Ползунковый контакт хорошо обзрим в любом положении.

### Возможность осуществления тестирования на каждом клеммном контакте

Система CLIPLINE complete предлагает широкий ассортимент принадлежностей для проведения измерения. Все щупы тестеров и адаптеры подключаются в функциональном ряду шунтирования. Каждая клемма дополнительно оснащена гнездом для тестового инструмента 2,3 мм. Благодаря этому, функциональные ряды шунтирования, созданные с помощью перемычек, позволяют быстро и легко производить любые контрольно-измерительные работы.



### Простота монтажа

Винтовые клеммы для распределительных сетей зданий отличаются простотой замены, даже в смонтированном состоянии, при этом отсутствует необходимость в демонтаже магистральной шины нулевого провода.

### Безопасная развязка для однофазных цепей тока

Клеммы с ножевыми размыкателями для развязки однофазных цепей тока соответствуют требованиям по технике безопасности согласно DIN VDE 0100-718.

### Свободное комбинирование

Все клеммы для распределительных сетей зданий с зажимами различных типов (клеммы PTI Push-in, пружинные клеммы STI, винтовые клеммы PIK компании Phoenix Contact) можно комбинировать друг с другом. Шина нулевого рабочего проводника проходит через все клеммы на одном уровне.



### Электротехнические и РЕ-клеммы УТИ ...



- Электротехнические клеммы УТИ 16... и УТИ 35... отличаются особо низкой конструкцией и подходят для формирования разводки в плоских распределительных коробках
- Ассиметричное расположение клемм на монтажной рейке позволяет подводить нейтральную магистральную шину в обход них
- **Стандартные проходные клеммы УТ 2,5 - УТ 10 могут соединяться с магистральной шиной нулевого провода**

### Клеммы-отводы АГК 4-УТ...

- Полностью изолированная опционально используемая отводящая клемма обеспечивает отвод на клемме УТИ 16 до номинального напряжения 400 В (4 мм<sup>2</sup>)
- Возможность нанесения больших надписей

#### Примечания:

Нагрузочная способность по тону для монтажной рейки см. стр. 716.



16 (25) мм<sup>2</sup>, 76 А, проходная клемма



Размеры	
	[мм]
<b>Макс. электрические данные</b>	
<b>Расчетные данные</b>	
Расчетное напряжение	[В]
Номинальный ток / сечение	[А] / [мм <sup>2</sup> ]
Расчетное сечение	[мм <sup>2</sup> ]
Диапазон сечений	AWG
<b>Возможности подключения</b>	
1-жильн.	[мм <sup>2</sup> ]
2-жильный (одинаковые жилы)	[мм <sup>2</sup> ]
2-жильный гибкий с кабельным наконечником TWIN	[мм <sup>2</sup> ]
<b>Общие характеристики</b>	
Длина снятия изоляции	[мм]
Резьба винтов	
Момент затяжки	[Нм]
Изоляционный материал	
Класс воспламеняемости согласно UL 94	

Технические характеристики				
Ширина	Длина	Высота NS 35/7,5		
12,2	51	50,5		
I <sub>н.макс.</sub> [А]	U <sub>макс.</sub> [В]	макс. Ø [мм <sup>2</sup> ]	AWG	
76	400	6 - 25	10 - 4	
МЭК 60947-7-1				
МЭК	(UL / CUL)	CSA	МЭК/ EN 60079-7	
Расчетное напряжение				
Номинальный ток / сечение				
Расчетное сечение				
Диапазон сечений				
однож.	многож.	Кабельный наконечник с пластмассовой втулкой или без		
6 - 25	6 - 16	6 - 16	6 - 16	
2,5 - 10	2,5 - 6	4 - 6	-	
<b>Общие характеристики</b>				
Длина снятия изоляции	[мм]	12		
Резьба винтов		M5		
Момент затяжки	[Нм]	2,5 - 3		
Изоляционный материал		PA		
Класс воспламеняемости согласно UL 94		V2		

Описание	Полюсов	Цвет
Клемма, для установки на рейку NS 35...		серый синий
Заземляющая клемма, для монтажа на рейку NS 35...		желто-зел.

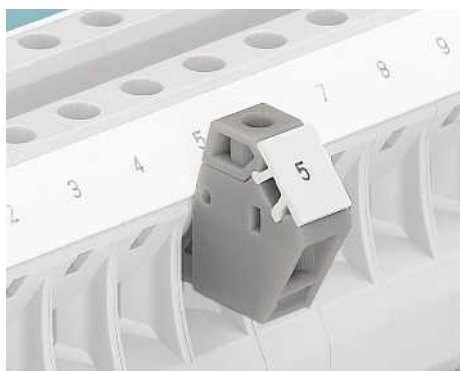
Клемма-отвод, устанавливается в боковые отверстия клемм	серый
Жесткая перемычка, изолированная	2 серебристый 3 серебристый 10 серебристый

Отвертна
Маркировка бокового паза

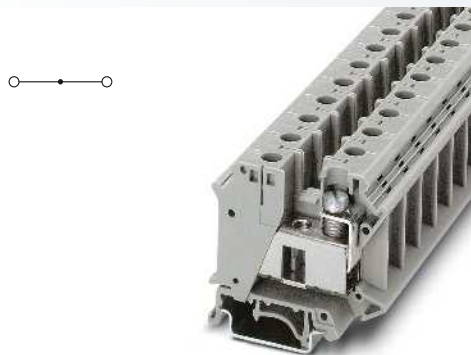
Данные для заказа		
Тип	Артикул №	Штук
УТИ 16	3073827	50
УТИ 16 BU	3075728	50

Принадлежности		
АГК 4-УТ 16	3047125	50
FBI 10-12	0203454	10
SZS 1,0X6,5 VDE	1205079	10

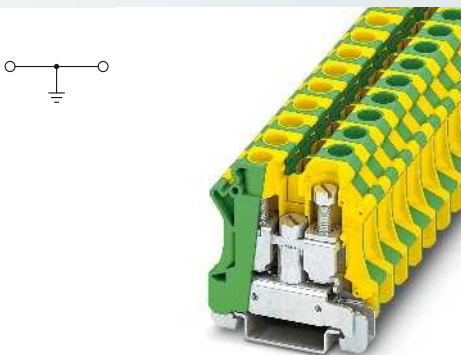
UC-TM 12, UC-TM 12 или ZB 12 (см. каталог 5)
--



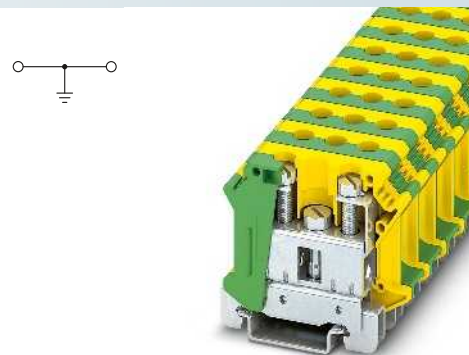
## Винтовые клеммы для распределительных сетей зданий УТИ



35 (35) мм<sup>2</sup>, 125 А, проходная клемма



16 (25) мм<sup>2</sup>, 76 А, заземляющая клемма



35 (35) мм<sup>2</sup>, 125 А, заземляющая клемма



Технические характеристики			
Ширина	Длина	Высота NS 35/7,5	
15,2	55	51	
I <sub>макс.</sub> [А]	U <sub>макс.</sub> [В]	макс. Ø [мм <sup>2</sup> ]	AWG
125	800	0,75 - 35	18 - 2
МЭК 60947-7-1			
МЭК	(UL / CUL)	CSA	МЭК/ EN 60079-7
800	-	-	-
125 / 35	- / -	-	-
35	-	-	-
18 - 2	-	-	-
однож.	многож.	Кабельный наконечник с пластмассовой втулкой или без	
0,75 - 35	0,75 - 35	0,75 - 35	0,75 - 35
0,75 - 10	0,75 - 10	0,75 - 10	-
			0,75 - 6
16	M6	3,2 - 3,7	PA
V2			

Технические характеристики			
Ширина	Длина	Высота NS 35/7,5	
12,2	51	50,5	
I <sub>макс.</sub> [А]	U <sub>макс.</sub> [В]	макс. Ø [мм <sup>2</sup> ]	AWG
76		6 - 25	10 - 4
МЭК 60947-7-2			
МЭК	(UL / CUL)	CSA	МЭК/ EN 60079-7
-	-	-	-
76 / 16	- / -	-	-
16	-	-	-
10 - 4	-	-	-
однож.	многож.	Кабельный наконечник с пластмассовой втулкой или без	
6 - 25	6 - 16	6 - 16	6 - 16
2,5 - 10	2,5 - 6	4 - 6	-
			4 - 6
12	M5	2,5 - 3	PA
V2			

Технические характеристики			
Ширина	Длина	Высота NS 35/7,5	
15	55	51	
I <sub>макс.</sub> [А]	U <sub>макс.</sub> [В]	макс. Ø [мм <sup>2</sup> ]	AWG
125		0,75 - 35	18 - 2
МЭК 60947-7-2			
МЭК	(UL / CUL)	CSA	МЭК/ EN 60079-7
-	-	-	-
125 / 35	- / -	-	-
35	-	-	-
18 - 2	-	-	-
однож.	многож.	Кабельный наконечник с пластмассовой втулкой или без	
0,75 - 35	0,75 - 35	0,75 - 35	0,75 - 35
0,75 - 16	0,75 - 10	0,75 - 10	-
			0,75 - 6
16	M6	3,2 - 3,7	PA
V2			

Данные для заказа		
Тип	Артикул №	Штук
УТИ 35	3074088	50
УТИ 35 ВU	3075731	50

Данные для заказа		
Тип	Артикул №	Штук
УТИ 16-PE	3073830	50

Данные для заказа		
Тип	Артикул №	Штук
УТИ 35-PE	3074091	50

Принадлежности		
	Артикул №	Штук
FBI 2-15	0201333	10
FBI 3-15	0201278	10
SZS 1,0X6,5 VDE	1205079	10

Принадлежности		
	Артикул №	Штук
SZS 1,0X6,5 VDE	1205079	10

Принадлежности		
	Артикул №	Штук
SZS 1,0X6,5 VDE	1205079	10

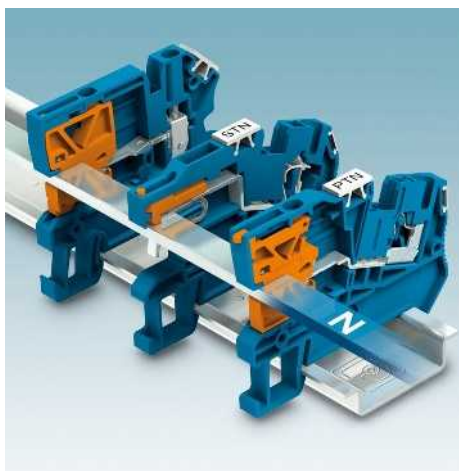
UC-TM 12, UCT-TM 12 или ZB 15 (см. каталог 5)

UC-TM 12, UCT-TM 12 или ZB 12 (см. каталог 5)

UC-TM 12, UCT-TM 12 или ZB 15 (см. каталог 5)

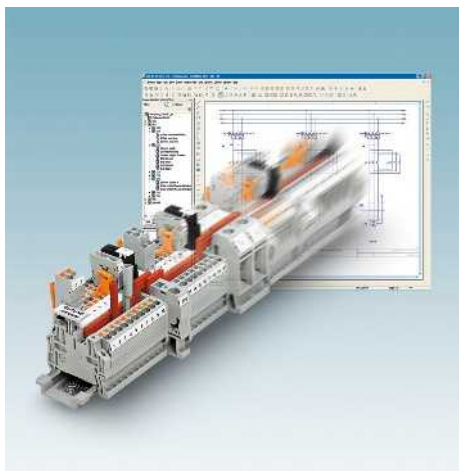
## Винтовые клеммы для распределительных сетей зданий UTI

### Разделительные клеммы UTN ... для подключения нейтральных проводов в распределительных сетях зданий



- Все разделительные клеммы для нейтральных проводов UTN 2,5 - UTN 16 оснащены безвинтовым ползунковым контактом
- При повороте с помощью стандартной отвертки контактная вилка перемещается по магистральной шине
- Фиксация ползунка в конечном положении обеспечивает дополнительную защиту от случайного замыкания цепи
- **Стандартные проходные клеммы UT 2,5 - UT 10 могут соединяться с магистральной шиной нулевого провода**

CLIP PROJECT Planning обеспечивает быстрое решение задач проектирования безупречных клеммных сборок.



#### Примечания:

##### Указания по монтажу:

Для надежной фиксации N-образной магистральной шины на обоих концах каждой клеммной колодки, а также через каждые 20 см длинных клеммных сборок необходимо установить опорные стойки.

Зажимы L/N/PE AKG ... см. на стр. 94.

Размеры	
	[мм]
Макс. электрические данные	
Расчетные данные	
Расчетное напряжение	[В]
Номинальный ток / сечение	[А] / [мм <sup>2</sup> ]
Расчетное сечение	[мм <sup>2</sup> ]
Диапазон сечений	AWG
Возможности подключения	
1-жильн.	[мм <sup>2</sup> ]
2-жильный (одинаковые жилы)	[мм <sup>2</sup> ]
2-жильный гибкий с кабельным наконечником TWIN	[мм <sup>2</sup> ]
Общие характеристики	
Длина снятия изоляции	[мм]
Резьба винтов	
Момент затяжки	[Нм]
Изоляционный материал	
Класс воспламеняемости согласно UL 94	

Описание	Полюсов	Цвет
Клемма с размыкателем нейтрали, для монтажа на рейку NS 35...		синий

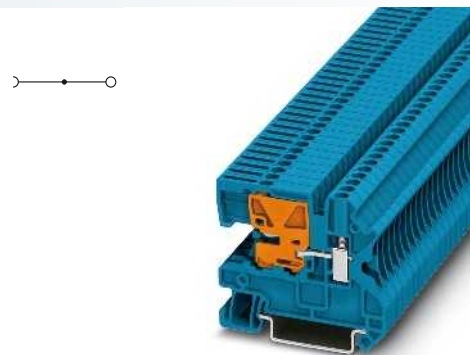
Крышка, ширина 2,2 мм	синий
Опора, для монтажа шины нейтрали, устанавливается с интервалом 20 см, ширина 2 мм:	синий

Перемычка	Полосы	Цвет
	2	красный
	3	красный
	4	красный
	5	красный
	10	красный
	20	красный

Разделительная пластина между отсеками, ширина 2 мм	серый
Нулевая рабочая шина, 3 x 10 мм, длина 1 м, материал: медь, никелированная, номинальный ток: 140 А	серебристый

Переходник, контр. гнездо 4 мм	серый
Щуп тестера, состоит из: металлической детали для втулок с отверстием diam 2,3 мм	
Изоляционная втулка, для металлической части MPS	красный
Модульный штекер для подключения тестера, для индивидуальной сборки штекерных колодок тестера	красный

Отвертка	
Маркировка бонового паза	



2,5 (4) мм<sup>2</sup>, 24 А, клемма для подключения шины нейтрали N

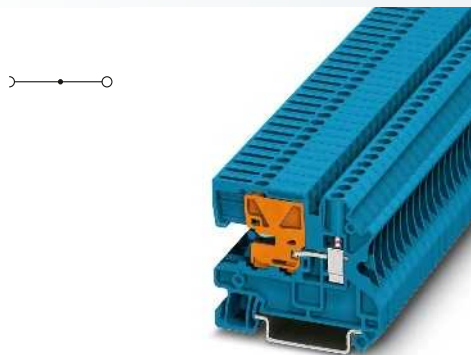


Технические характеристики				
Ширина	Длина	Высота NS 35/7,5		
5,2	55	47,5		
I <sub>макс.</sub> [А]	U <sub>макс.</sub> [В]	макс. Ø [мм <sup>2</sup> ]	AWG	
24	250	0,14 - 4	26 - 12	
МЭК 60947-7-1				
МЭК	(UL / CUL)	CSA	МЭК/ EN 60079-7	
Расчетное напряжение	[В]	250	-	-
Номинальный ток / сечение	[А] / [мм <sup>2</sup> ]	24 / 2,5	- / -	-
Расчетное сечение	[мм <sup>2</sup> ]	2,5	-	-
Диапазон сечений	AWG	26 - 12	-	-
Возможности подключения		однож.	многож.	Кабельный наконечник с пластмассовой втулкой или без
1-жильн.	[мм <sup>2</sup> ]	0,14 - 4	0,14 - 4	0,14 - 2,5 0,14 - 2,5
2-жильный (одинаковые жилы)	[мм <sup>2</sup> ]	0,14 - 1,5	0,14 - 1,5	0,14 - 1,5 -
2-жильный гибкий с кабельным наконечником TWIN	[мм <sup>2</sup> ]			0,5 - 1,5

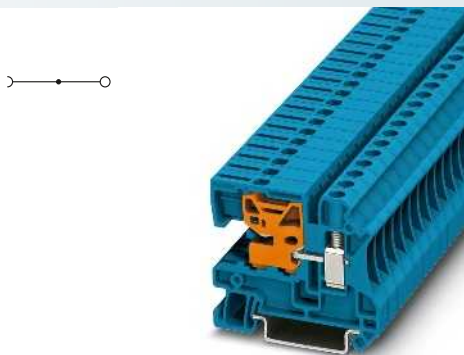
Длина снятия изоляции	[мм]	9
Резьба винтов		M 3
Момент затяжки	[Нм]	0,5 - 0,6
Изоляционный материал		PA
Класс воспламеняемости согласно UL 94		V0

Данные для заказа			
Тип	I <sub>макс.</sub>	Артикул №	Штук
UTN 2,5		3245011	50

Принадлежности			
D-UTN 2,5/10		3245079	50
AB-UTN 2,5/10		3245082	50
FBS 2-5	24 А	3030161	50
FBS 3-5	24 А	3030174	50
FBS 4-5	24 А	3030187	50
FBS 5-5	24 А	3030190	50
FBS 10-5	24 А	3030213	10
FBS 20-5	24 А	3030226	10
ATP-UT		3047167	50
NLS-CU 3/10 SN 1000MM	140 А	0402174	10
PAI-4-N GY		3032871	10
MPS-MT		0201744	10
MPS-IH RD		0201676	10
PS-5		3030983	10
SF-SL 0,6X3,5-100 S-VDE		1212587	10
UC-TM 5, UCT-TM 5 или ZB 5 (см. каталог 5)			



4 (6) мм<sup>2</sup>, 32 А, клемма для подключения шины нейтрали N



6 (10) мм<sup>2</sup>, 41 А, клемма для подключения шины нейтрали N



Технические характеристики			
Ширина	Длина	Высота NS 35/7,5	
6,2	55	47,5	
I <sub>макс.</sub> [А]	U <sub>макс.</sub> [В]	макс. Ø [мм <sup>2</sup> ]	AWG
32	250	0,14 - 6	26 - 10
МЭК 60947-7-1			
МЭК	(UL / CUL)	CSA	МЭК/ EN 60079-7
250	-	-	-
32 / 4	- / -	-	-
4	-	-	-
26 - 10	-	-	-
однож.	многож.	Кабельный наконечник с пластмассовой втулкой или без	
0,14 - 6	0,14 - 6	0,25 - 4	0,25 - 4
0,14 - 1,5	0,14 - 1,5	0,14 - 1,5	-
			0,5 - 2,5
9			
M 3			
0,6 - 0,8			
PA			
V0			

Технические характеристики			
Ширина	Длина	Высота NS 35/7,5	
8,2	55	47,5	
I <sub>макс.</sub> [А]	U <sub>макс.</sub> [В]	макс. Ø [мм <sup>2</sup> ]	AWG
41	400	0,2 - 10	24 - 8
МЭК 60947-7-1			
МЭК	(UL / CUL)	CSA	МЭК/ EN 60079-7
400	-	-	-
41 / 6	- / -	-	-
6	-	-	-
24 - 8	-	-	-
однож.	многож.	Кабельный наконечник с пластмассовой втулкой или без	
0,2 - 10	0,2 - 10	0,25 - 6	0,25 - 6
0,2 - 2,5	0,2 - 2,5	0,25 - 1,5	-
			0,5 - 4
10			
M 4			
1,5 - 1,8			
PA			
V0			

Данные для заказа			
Тип	I <sub>макс.</sub>	Артикул №	Штук
UTN 4		3245024	50

Данные для заказа			
Тип	I <sub>макс.</sub>	Артикул №	Штук
UTN 6		3245037	50

Принадлежности			
D-UTN 2,5/10		3245079	50
AB-UTN 2,5/10		3245082	50
FBS 2-6	32 А	3030336	50
FBS 3-6	32 А	3030242	50
FBS 4-6	32 А	3030255	50
FBS 5-6	32 А	3030349	50
FBS 10-6	32 А	3030271	10
FBS 20-6	32 А	3030365	10
ATP-UT		3047167	50
NLS-CU 3/10 SN 1000MM	140 А	0402174	10
PAI-4-N GY		3032871	10
MPS-MT		0201744	10
MPS-IH RD		0201676	10
PS-6		3030996	10
SF-SL 0,6X3,5-100 S-VDE		1212587	10

Принадлежности			
D-UTN 2,5/10		3245079	50
AB-UTN 2,5/10		3245082	50
FBS 2-8	41 А	3030284	10
FBS 3-8	41 А	3030297	10
FBS 4-8	41 А	3030307	10
FBS 5-8	41 А	3030310	10
FBS 10-8	41 А	3030323	10
ATP-UT		3047167	50
NLS-CU 3/10 SN 1000MM	140 А	0402174	10
PAI-4-N GY		3032871	10
PS-8		3031005	10
SZS 1,0X4,0 VDE		1205066	10

UC-TM 6, UCT-TM 6 или ZB 6 (см. каталог 5)

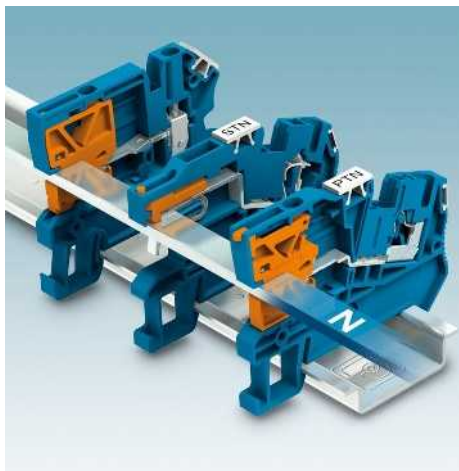
UC-TM 8, UCT-TM 8 или ZB 8 (см. каталог 5)



# Клеммные блоки - CLIPLINE complete

## Винтовые клеммы для распределительных сетей зданий UTI

### Разделительные клеммы UTN ... для подключения нейтральных проводов в распределительных сетях зданий



- Все разделительные клеммы для нейтральных проводов UTN 2,5 - UTN 16 оснащены безвинтовым ползунковым контактом
- При повороте с помощью стандартной отвертки контактная вилка перемещается по магистральной шине
- Фиксация ползунка в конечном положении обеспечивает дополнительную защиту от случайного замыкания цепи
- Форма аналогична форме стандартных клемм UT

### Клеммы-отводы AGK 4-UT...

- Полностью изолированная опционально используемая отводящая клемма обеспечивает отвод до номинального напряжения 400 В (4 мм<sup>2</sup>)
- Возможность нанесения больших надписей

**Примечания:**

**Указания по монтажу:**  
Для надежной фиксации N-образной магистральной шины на обоих концах каждой клеммной колодки, а также через каждые 20 см длинных клеммных сборок необходимо установить опорные стойки.

Зажимы L/N/PE AKG ... см. на стр. 94



10 (16) мм<sup>2</sup>, 57 А, клемма для подключения шины нейтрали N

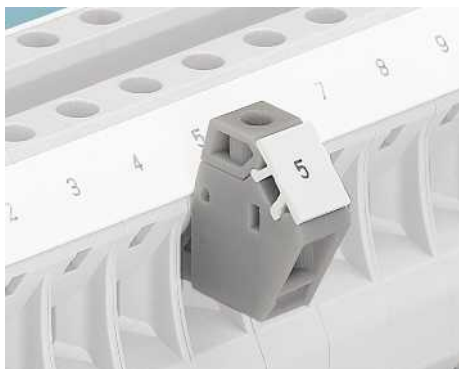


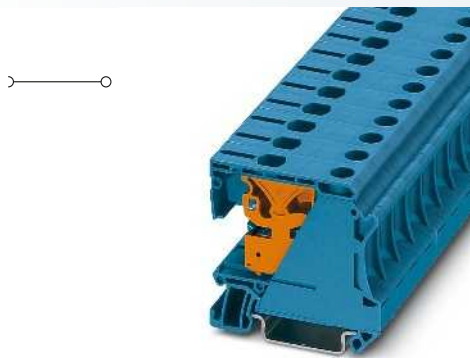
Размеры	
	[мм]
Макс. электрические данные	
Расчетные данные	
Расчетное напряжение	[В]
Номинальный ток / сечение	[А] / [мм <sup>2</sup> ]
Расчетное сечение	[мм <sup>2</sup> ]
Диапазон сечений	AWG
Возможности подключения	
1-жильн.	[мм <sup>2</sup> ]
2-жильный (одинаковые жилы)	[мм <sup>2</sup> ]
2-жильный гибкий с кабельным наконечником TWIN	[мм <sup>2</sup> ]
Общие характеристики	
Длина снятия изоляции	[мм]
Резьба винтов	
Разделитель: резьба винтов / момент затяжки	- / [Нм]
Момент затяжки	[Нм]
Изоляционный материал	
Класс воспламеняемости согласно UL 94	

Технические характеристики				
Ширина	Длина	Высота NS 35/7,5		
10,2	55	47,5		
I <sub>макс.</sub> [А]	U <sub>макс.</sub> [В]	макс. Ø [мм <sup>2</sup> ]	AWG	
57	400	0,5 - 16	20 - 6	
МЭК 60947-7-1				
МЭК	(UL / CUL)	CSA	МЭК/ EN 60079-7	
400	-	-	-	
57 / 10	- / -	-	-	
10	-	-	-	
20 - 6	-	-	-	
однож.	многож.	Кабельный наконечник с пластмассовой втулкой или без		
0,5 - 16	0,5 - 16	0,5 - 10	0,5 - 10	
0,5 - 4	0,5 - 4	0,5 - 2,5	-	
			0,5 - 6	
Данные для заказа				
Тип	I <sub>макс.</sub>	Артикул №	Штук	
UTN 10		3245040	50	
Принадлежности				
AGK 4-UT 10		3047112	50	
D-UTN 2,5/10		3245079	50	
AB-UTN 2,5/10		3245082	50	
FBS 2-10	57 А	3005947	10	
ATP-UT		3047167	50	
NLS-CU 3/10 SN 1000MM	140 А	0402174	10	
SZS 1,0X4,0 VDE		1205066	10	
UC-TM 10, UCT-TM 10 или ZB 10 (см. каталог 5)				

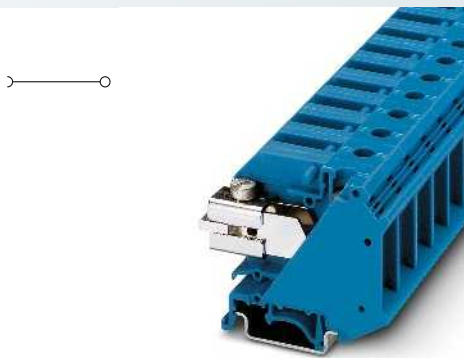
Описание	Полусов	Цвет
Клемма с размыкателем нейтрали, для монтажа на рейку NS 35...		синий

Клемма-отвод, устанавливается в боковые отверстия клемм		серый
Крышка, ширина 2,2 мм		синий
Опора, для монтажа шины нейтрали, устанавливается с интервалом 20 см, ширина 2 мм:		синий
Перемычка	2	красный
Разделительная пластина между отсеками, ширина 2 мм		серый
Нулевая рабочая шина, 3 x 10 мм, длина 1 м, материал: медь, никелированная, номинальный ток: 140 А		серебристый
Отвертка		
Пластина UniCard, для установки в боковом пазу		





16 (25) мм<sup>2</sup>, 76 А, клемма для подключения шины нейтрали N



35 (35) мм<sup>2</sup>, 110 А, клемма для подключения шины нейтрали N



Технические характеристики			
Ширина	Длина	Высота NS 35/7,5	
12,2	55	50,5	
I <sub>макс.</sub> [A]	U <sub>макс.</sub> [В]	макс. Ø [мм <sup>2</sup> ]	AWG
76	400	6 - 25	10 - 4
МЭК 60947-7-1			
МЭК	(UL / CUL)	CSA	МЭК/ EN 60079-7
400	-	-	-
76 / 16	- / -	-	-
16	-	-	-
10 - 4	-	-	-
однож.	многож.	Кабельный наконечник с пластмассовой втулкой или без	
6 - 25	6 - 16	6 - 16	6 - 16
2,5 - 10	2,5 - 6	4 - 6	-
			4 - 6
12			
M5			
- / -			
2,5 - 3			
PA			
V2			

Технические характеристики			
Ширина	Длина	Высота NS 35/7,5	
15	55	51	
I <sub>макс.</sub> [A]	U <sub>макс.</sub> [В]	макс. Ø [мм <sup>2</sup> ]	AWG
110	400	0,75 - 35	18 - 2
МЭК 60947-7-1			
МЭК	(UL / CUL)	CSA	МЭК/ EN 60079-7
400	-	-	-
110 / 35	- / -	-	-
35	-	-	-
18 - 2	-	-	-
однож.	многож.	Кабельный наконечник с пластмассовой втулкой или без	
0,75 - 35	0,75 - 35	0,75 - 35	0,75 - 35
0,75 - 10	0,75 - 10	0,75 - 10	-
			0,75 - 6
16			
M6			
M5 / 2,5 - 3			
3,2 - 3,7			
PA			
V2			

Данные для заказа			
Тип	I <sub>макс.</sub>	Артикул №	Штук
UTN 16		3245053	50

Данные для заказа			
Тип	I <sub>макс.</sub>	Артикул №	Штук
UTN 35		3245066	50

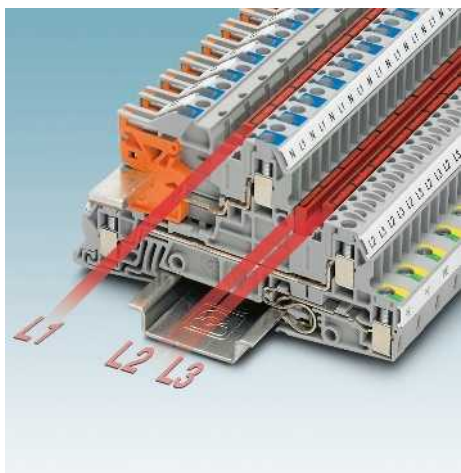
Принадлежности			
AGK 4-UT 16		3047125	50
AB-UTN 2,5/10		3245082	50
NLS-CU 3/10 SN 1000MM	140 A	0402174	10
SZS 1,0X4,0 VDE		1205066	10

Принадлежности			
AB-UTN 2,5/10		3245082	50
NLS-CU 3/10 SN 1000MM	140 A	0402174	10
SZS 1,0X4,0 VDE		1205066	10

UC-TM 12, UCT-TM 12 или ZB 12 (см. каталог 5)

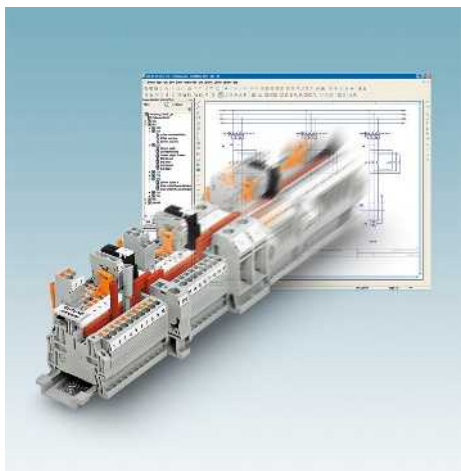
UC-TM 12, UCT-TM 12 или ZB 15 (см. каталог 5)

### Трехъярусные клеммы UTI 2,5... для распределительных сетей зданий



- Удобство обслуживания при применении, исключительно компактной конструкции
- Быстрая разводка цепей с шагом всего 5,2 мм
- Двойные функциональные ряды шунтирования на всех ярусах
- Возможность четкой маркировки каждого контакта для идентификации монтажного положения каждой клеммы

CLIP PROJECT Planning обеспечивает быстрое решение задач проектирования безупречных клеммных сборок.



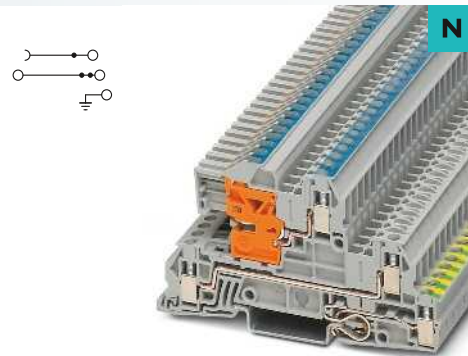
#### Примечания:

Нагрузочная способность по току для монтажной рейки см. стр. 716.

#### Указания по монтажу:

Для надежной фиксации N-образной магистральной шины на обоих концах каждой клеммной колодки, а также через каждые 20 см длинных клеммных сборок необходимо установить опорные стойки.

1) 3-контактный клеммный блок.



4 (4) мм<sup>2</sup>, 30 А, трехъярусная клемма, 1 внешний провод L, 1 провод N для подключения шины, 1 PE



#### Технические характеристики

Ширина	Длина	Высота NS 35/7,5		
5,2	93,5	51,5		
I <sub>max.</sub> [A]	U <sub>max.</sub> [B]	макс. Ø [мм <sup>2</sup> ]	AWG	
30 <sup>1)</sup>	400	0,2 - 4	24 - 12	
МЭК	(UL / CUL)	CSA	МЭК / EN 60079-7	
400	300	-	-	
400	-	-	-	
250	-	-	-	
250	-	-	-	
Номинальный ток / сечение [A] / [мм <sup>2</sup> ]	24 / 4	20 / -	-	
Расчетное сечение [мм <sup>2</sup> ]	4	-	-	
Диапазон сечений AWG	24 - 12	26-12	-	
Возможности подключения		Кабельный наконечник с пластмассовой втулкой или без		
1-жильн.	[мм <sup>2</sup> ]	0,2 - 4	0,25 - 2,5	0,25 - 2,5
2-жильный (одинаковые жилы)	[мм <sup>2</sup> ]	0,2 - 1,5	0,25 - 0,75	-
2-жильный гибкий с кабельным наконечником TWIN	[мм <sup>2</sup> ]			0,5 - 0,75
Общие характеристики				
Длина снятия изоляции [мм]	9			
Резьба винтов	M3			
Момент затяжки [Нм]	0,5 - 0,6			
Изоляционный материал	PA			
Класс воспламеняемости согласно UL 94	V0			

#### Данные для заказа

Тип	I <sub>max.</sub>	Артикул №	Штук
УТИ 2,5-PE/L/NT		3076028	50

#### Принадлежности

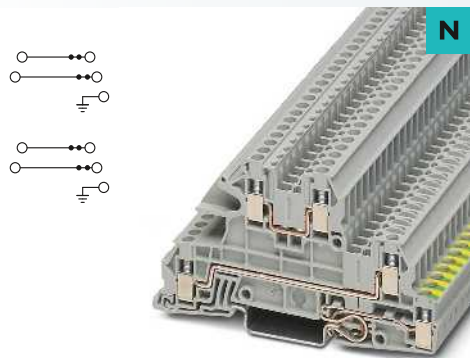
Д-УТИ/3	3076036	50
FBS 2-5	24 A	3030161
FBS 3-5	24 A	3030174
FBS 4-5	24 A	3030187
FBS 5-5	24 A	3030190
FBS 10-5	24 A	3030213
FBS 20-5	24 A	3030226
NLS-CU 3/10 SN 1000MM	140 A	0402174
MPS-MT		0201744
MPS-IH RD		0201676
PS-5		3030983
AB-УТИ/3		3076038
ATP-PTI/3		3213990
CARRIER-TM 300		0828282
SZS 1,0X4,0 VDE		1205066

Описание	Полюсов	Цвет
Клемма, для установки на рейку NS 35...		серый серый

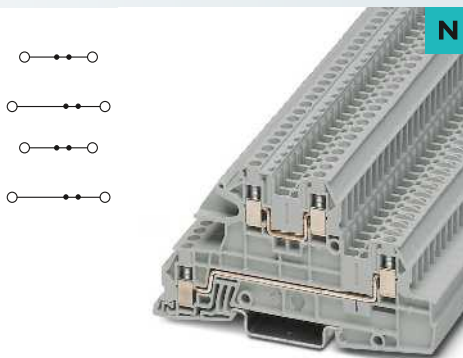
Крышка, ширина 2,2 мм		серый
Перемычка		
	2	красный
	3	красный
	4	красный
	5	красный
	10	красный
	20	красный
Нулевая рабочая шина, 3 x 10 мм, длина 1 м, материал: медь, никелированная, номинальный ток: 140 А		серебристый
Щуп тестера, состоит из металлической детали для втулок с отверстием diam 2,3 мм		
Изоляционная втулка, для металлической части MPS		красный
Модульный штекер для подключения тестера, для индивидуальной сборки штекерных колодок тестера		красный
Опора, для монтажа шины нейтрали, устанавливается с интервалом 20 см, ширина 2,2 мм		синий
Разделительная плата, ширина 2,2 мм		серый
Держатель маркировки, 300 мм длины, фиксация в боковом пазу соединительных зажимов для крепления ZB ... или UC-TM ...		серый
Отвертка		
Маркировка центрального паза		
Маркировка центрального и бокового паза		

UC-TMF 5, UCT-TMF 5 или ZBF 5 (см. каталог 5)

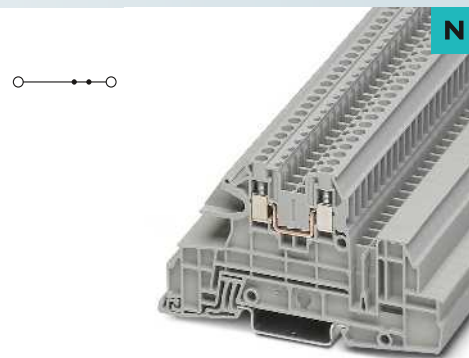
## Винтовые клеммы для распределительных сетей зданий УТИ



4 (4) мм<sup>2</sup>, 30 А, трехъярусная клемма,  
2 внешних провода L, 1 PE



4 (4) мм<sup>2</sup>, 30 А, трехъярусная клемма,  
2 внешних провода L



4 (4) мм<sup>2</sup>, 30 А, трехъярусная клемма,  
1 внешний провод L



Технические характеристики			
Ширина	Длина	Высота NS 35/7,5	
5,2	93,5	51,5	
$I_{\text{макс.}} [A]$	$U_{\text{макс.}} [B]$	макс. Ø [мм <sup>2</sup> ]	AWG
30 <sup>1)</sup>	400	0,2 - 4	24 - 12
МЭК	(UL / CUL)	CSA	МЭК/ EN 60079-7
400	300	-	-
400	-	-	-
250	-	-	-
-	-	-	-
24 / 4	20 / -	-	-
4	-	-	-
24 - 12	26-12	-	-
однож.	многож.	Кабельный наконечник с пластмассовой втулкой или без	
0,2 - 4	0,2 - 4	0,25 - 2,5	0,25 - 2,5
0,2 - 1,5	0,2 - 1,5	0,25 - 0,75	-
			0,5 - 0,75
9			
M3			
0,5 - 0,6			
PA			
V0			

Технические характеристики			
Ширина	Длина	Высота NS 35/7,5	
5,2	93,5	51,5	
$I_{\text{макс.}} [A]$	$U_{\text{макс.}} [B]$	макс. Ø [мм <sup>2</sup> ]	AWG
30 <sup>1)</sup>	400	0,2 - 4	24 - 12
МЭК	(UL / CUL)	CSA	МЭК/ EN 60079-7
400	300	-	-
400	-	-	-
-	-	-	-
-	-	-	-
24 / 4	20 / -	-	-
4	-	-	-
24 - 12	26-12	-	-
однож.	многож.	Кабельный наконечник с пластмассовой втулкой или без	
0,2 - 4	0,2 - 4	0,25 - 2,5	0,25 - 2,5
0,2 - 1,5	0,2 - 1,5	0,25 - 0,75	-
			0,5 - 0,75
9			
M3			
0,5 - 0,6			
PA			
V0			

Технические характеристики			
Ширина	Длина	Высота NS 35/7,5	
5,2	93,5	51,5	
$I_{\text{макс.}} [A]$	$U_{\text{макс.}} [B]$	макс. Ø [мм <sup>2</sup> ]	AWG
30 <sup>1)</sup>	400	0,2 - 4	24 - 12
МЭК	(UL / CUL)	CSA	МЭК/ EN 60079-7
400	300	-	-
400	-	-	-
-	-	-	-
-	-	-	-
24 / 4	20 / -	-	-
4	-	-	-
24 - 12	26-12	-	-
однож.	многож.	Кабельный наконечник с пластмассовой втулкой или без	
0,2 - 4	0,2 - 4	0,25 - 2,5	0,25 - 2,5
0,2 - 1,5	0,2 - 1,5	0,25 - 0,75	-
			0,5 - 0,75
9			
M3			
0,5 - 0,6			
PA			
V0			

Данные для заказа			
Тип	$I_{\text{макс.}}$	Артикул №	Штук
УТИ 2,5-PE/L/L		3076029	50
УТИ 2,5-PE/L/N		3076030	50

Данные для заказа			
Тип	$I_{\text{макс.}}$	Артикул №	Штук
УТИ 2,5-L/L		3076031	50
УТИ 2,5-L/N		3076035	50

Данные для заказа			
Тип	$I_{\text{макс.}}$	Артикул №	Штук
УТИ 2,5-L		3076034	50

Принадлежности			
Тип	$I_{\text{макс.}}$	Артикул №	Штук
D-УТИ/3		3076036	50
FBS 2-5	24 А	3030161	50
FBS 3-5	24 А	3030174	50
FBS 4-5	24 А	3030187	50
FBS 5-5	24 А	3030190	50
FBS 10-5	24 А	3030213	10
FBS 20-5	24 А	3030226	10
NLS-CU 3/10 SN 1000MM	140 А	0402174	10
MPS-MT		0201744	10
MPS-IH RD		0201676	10
PS-5		3030983	10
AB-УТИ/3		3076038	50
ATP-PTI/3		3213990	50
CARRIER-TM 300		0828282	25
SZS 1,0X4,0 VDE		1205066	10

Принадлежности			
Тип	$I_{\text{макс.}}$	Артикул №	Штук
D-УТИ/3		3076036	50
FBS 2-5	24 А	3030161	50
FBS 3-5	24 А	3030174	50
FBS 4-5	24 А	3030187	50
FBS 5-5	24 А	3030190	50
FBS 10-5	24 А	3030213	10
FBS 20-5	24 А	3030226	10
NLS-CU 3/10 SN 1000MM	140 А	0402174	10
MPS-MT		0201744	10
MPS-IH RD		0201676	10
PS-5		3030983	10
AB-УТИ/3		3076038	50
ATP-PTI/3		3213990	50
CARRIER-TM 300		0828282	25
SZS 1,0X4,0 VDE		1205066	10

Принадлежности			
Тип	$I_{\text{макс.}}$	Артикул №	Штук
D-УТИ/3		3076036	50
FBS 2-5	24 А	3030161	50
FBS 3-5	24 А	3030174	50
FBS 4-5	24 А	3030187	50
FBS 5-5	24 А	3030190	50
FBS 10-5	24 А	3030213	10
FBS 20-5	24 А	3030226	10
NLS-CU 3/10 SN 1000MM	140 А	0402174	10
MPS-MT		0201744	10
MPS-IH RD		0201676	10
PS-5		3030983	10
AB-УТИ/3		3076038	50
ATP-PTI/3		3213990	50
CARRIER-TM 300		0828282	25
SZS 1,0X4,0 VDE		1205066	10

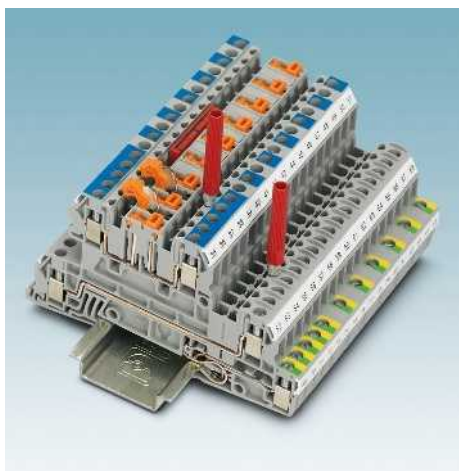
UC-TM 5, UCT-TM 5 или ZB 5  
(см. каталог 5)  
UC-TMF 5, UCT-TMF 5 или ZBF 5  
(см. каталог 5)

UC-TM 5, UCT-TM 5 или ZB 5  
(см. каталог 5)  
UC-TMF 5, UCT-TMF 5 или ZBF 5  
(см. каталог 5)

UC-TM 5, UCT-TM 5 или ZB 5  
(см. каталог 5)  
UC-TMF 5, UCT-TMF 5 или ZBF 5  
(см. каталог 5)



### Трёхъярусные клеммы UTI 2,5... для распределительных сетей зданий

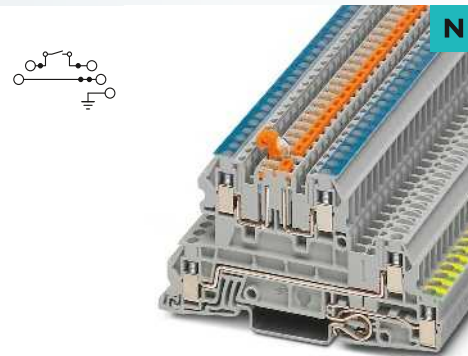


- Клеммы с ножевым размыкателем в верхнем ярусе полностью соответствуют требованиям по безопасности согласно DIN VDE 0100-718
- Клемма с ножевым размыкателем с допустимой токовой нагрузкой 16 А
- Проходная, с возможностью двойного соединения для быстрой подачи и распределения потенциалов
- Возможность тестирования с двух сторон от размыкателя
- Удобство обслуживания при применении, исключительно компактной конструкции
- Быстрая разводка цепей с шагом всего 5,2 мм
- Двойные функциональные ряды шунтирования на всех ярусах
- Возможность четкой маркировки каждого контакта для идентификации монтажного положения каждой клеммы

### Блокировочное устройство S-MT

- Опциональное блокировочное устройство позволяет предотвратить случайное включение

Примечания:
Нагрузочная способность по тону для монтажной рейки см. стр. 716.
1) 3-контактный клеммный блок.
2) См. также стр. 480.



4 (4) мм<sup>2</sup>, 30 А, трёхъярусная клемма, 1 внешний провод L, 1 провод N для подключения шины, 1 PE

RU

Размеры		[мм]
<b>Макс. электрические данные</b>		
<b>Расчетные данные</b>		
Расчетное напряжение	[В]	400
Фазовый проводник / Фазовый проводник	[В]	400
Фазовый проводник / PE	[В]	250
Фазовый проводник / N	[В]	250
Номинальный ток / сечение	[А] / [мм <sup>2</sup> ]	24 / 4
Расчетное сечение	[мм <sup>2</sup> ]	4
Диапазон сечений	AWG	24 - 12
<b>Расчетные данные, ярус</b>		
Номинальный ток / сечение	[А] / [мм <sup>2</sup> ]	16 / 1,5
<b>Возможности подключения</b>		
1-жильн.	[мм <sup>2</sup> ]	0,2 - 4
2-жильный (одинаковые жилы)	[мм <sup>2</sup> ]	0,2 - 1,5
2-жильный гибкий с кабельным наконечником TWIN	[мм <sup>2</sup> ]	0,2 - 1,5
<b>Общие характеристики</b>		
Длина снятия изоляции	[мм]	9
Резьба винтов		M3
Момент затяжки	[Нм]	0,5 - 0,6
Изоляционный материал		PA
Класс воспламеняемости согласно UL 94		V0

Технические характеристики				
Ширина	Длина	Высота NS 35/7,5		
5,2	93,5	51,5		
I <sub>max</sub> [A]	U <sub>max</sub> [В]	макс. Ø [мм <sup>2</sup> ]	AWG	
30 <sup>1)</sup>	400	0,2 - 4	24 - 12	
МЭК	(UL / CUL)	CSA	МЭК/ EN 60079-7	
400	300	-	-	
400	-	-	-	
250	-	-	-	
250	-	-	-	
24 / 4	20 / -	-	-	
4	-	-	-	
24 - 12	26-12	-	-	
МЭК	(UL / CUL)	CSA	МЭК/ EN 60079-7	
16 / 1,5	20 / -	-	-	
однож.	многож.	Кабельный наконечник с пластмассовой втулкой или без		
0,2 - 4	0,2 - 4	0,25 - 2,5	0,25 - 2,5	
0,2 - 1,5	0,2 - 1,5	0,25 - 0,75	-	
			0,5 - 0,75	

Описание	Полюсов	Цвет
Клемма, для установки на рейку NS 35...		серый

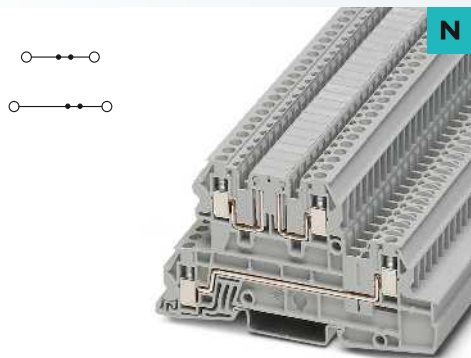
Данные для заказа			
Тип	I <sub>max</sub>	Артикул №	Штук
UTI 2,5-PE/L/NTB		3076032	50

Крышка, ширина 2,2 мм		серый
<b>Перемычка</b>		
	2	красный
	3	красный
	4	красный
	5	красный
	10	красный
	20	красный
<b>Переходник, контр. гнездо 4 мм</b>		
Щуп тестера, состоит из: металлической детали для втулок с отверстием диаметром 2,3 мм		
Изоляционная втулка, для металлической части MPS		красный
Модульный штекер для подключения тестера, для индивидуальной сборки штекерных колодок тестера		красный
Разделительная плата, ширина 2,2 мм		серый
Блокировочное устройство, вставное <sup>2)</sup>		белый
Держатель маркировки, 300 мм длины, фиксация в боковом пазу соединительных зажимов для крепления ZB ... или UC-TM ...		серый

Принадлежности			
D-UTI/3		3076036	50
FBS 2-5	24 А	3030161	50
FBS 3-5	24 А	3030174	50
FBS 4-5	24 А	3030187	50
FBS 5-5	24 А	3030190	50
FBS 10-5	24 А	3030213	10
FBS 20-5	24 А	3030226	10
PAI-4-N GY		3032871	10
MPS-MT		0201744	10
MPS-IN RD		0201676	10
PS-5		3030983	10
ATP-PTI/3		3213990	50
S-MT		3247954	50
CARRIER-TM 300		0828282	25

Отвертка
Маркировка среднего и бокового паза

SZS 1,0X4,0 VDE	1205066	10
UC-TMF 5, UC-TMF 5 или ZBF 5 (см. каталог 5)		



4 (4) мм<sup>2</sup>, 30 А, трехъярусная клемма,  
2 внешних провода L



**Технические характеристики**

Ширина	Длина	Высота NS 35/7,5	
5,2	93,5	51,5	
I <sub>макс.</sub> [А]	U <sub>макс.</sub> [В]	макс. Ø [мм <sup>2</sup> ]	AWG
30 <sup>1)</sup>	400	0,2 - 4	24 - 12
МЭК	(UL / CUL)	CSA	МЭК/ EN 60079-7
400	300	-	-
400	-	-	-
-	-	-	-
-	-	-	-
24 / 4	20 / -	-	-
4	-	-	-
24 - 12	26-12	-	-
МЭК	(UL / CUL)	CSA	МЭК/ EN 60079-7
16 / 1,5	20 / -	-	-
однож.	многож.	Кабельный наконечник с пластмассовой втулкой или без	
0,2 - 4	0,2 - 4	0,25 - 2,5	0,25 - 2,5
0,2 - 1,5	0,2 - 1,5	0,25 - 0,75	-
			0,5 - 0,75

9  
M3  
0,5 - 0,6  
PA  
V0

**Данные для заказа**

Тип	I <sub>макс.</sub>	Артикул №	Штук
UTI 2,5-L/LB		3076033	50

**Принадлежности**

D-UTI/3		3076036	50
FBS 2-5	24 А	3030161	50
FBS 3-5	24 А	3030174	50
FBS 4-5	24 А	3030187	50
FBS 5-5	24 А	3030190	50
FBS 10-5	24 А	3030213	10
FBS 20-5	24 А	3030226	10
PAI-4-N GY		3032871	10
MPS-MT		0201744	10
MPS-IH RD		0201676	10
PS-5		3030983	10
ATP-PTI/3		3213990	50
CARRIER-TM 300		0828282	25
SZS 1,0X4,0 VDE		1205066	10

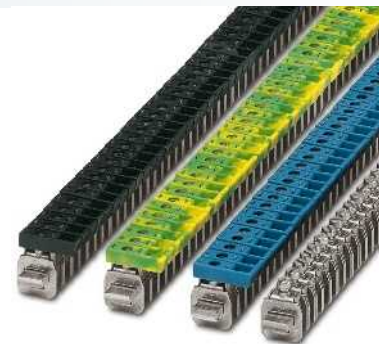
UC-TMF 5, UCT-TMF 5 или ZBF 5  
(см. каталог 5)

### Зажимы L/N/PE



– В электрических устройствах, на которые распространяются требования директив DIN VDE 0100 или МЭК 60204-1 / EN 60204-1 / VDE 0113-1, провода N, PE или внешние провода L часто подключаются к центральному магистральным шинам. При этом обязательным условием является четкая маркировка, отображающая принадлежность провода или клеммы к той или иной цепи тока. Клеммы полностью соответствуют данным требованиям:

- Благодаря возможности индивидуальной маркировки каждой клеммы
- синим, желто-зеленым или черным цветом
- Возможность нанесения крупной маркировки с помощью ZB, UC-TM, UCT-TM



4 (6) мм<sup>2</sup>, 41 А, соединительные клеммы

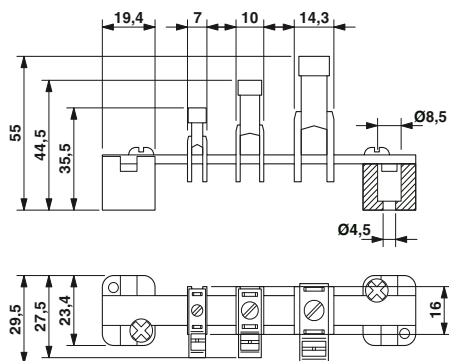


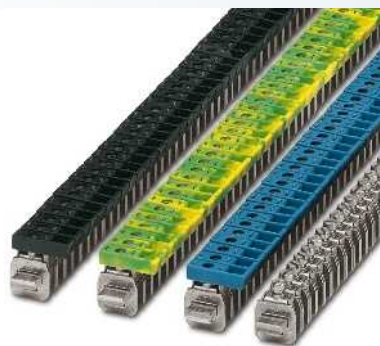
#### Технические характеристики

Размеры		Ширина	Длина	Высота
		7	23,7	23,6
Макс. электрические данные		I <sub>макс.</sub> [A]		макс. Ø [мм <sup>2</sup> ] AWG
		41		0,5 - 6 20 - 10
Расчетные данные		МЭК	(UL / CUL)	CSA МЭК/ EN 60079-7
Расчетное напряжение	[В]	-	300	-
Номинальный ток / сечение	[А] / [мм <sup>2</sup> ]	41 / 4	20 / -	-
Расчетное сечение	[мм <sup>2</sup> ]	4	-	-
Диапазон сечений	AWG	20 - 10	22-12	-
Возможности подключения		однож.	многож.	Кабельный наконечник с пластмассовой втулкой или без
1-жильн.	[мм <sup>2</sup> ]	0,5 - 6	0,5 - 4	0,5 - 6 0,5 - 6
2-жильный (одинаковые жилы)	[мм <sup>2</sup> ]	0,5 - 2,5	0,5 - 2,5	0,5 - 2,5 -
2-жильный гибкий с кабельным наконечником TWIN	[мм <sup>2</sup> ]			0,5 - 2,5
Общие характеристики		Длина снятия изоляции	[мм]	16
		Резьба винтов		M4
		Момент затяжки	[Нм]	1,5 - 1,8
		Изоляционный материал		PA
		Класс воспламеняемости согласно UL 94		V2

#### Данные для заказа

Описание	Цвет	Тип	Артикул №	Штук
<b>Клемма</b> , стальная, устанавливается на магистральную шину нейтрали NLS, маркируется с помощью ZB ...	черный	<b>AKG 4 BK</b>	<b>0421032</b>	50
до 6 мм <sup>2</sup> жесткие, ширина 7 мм	желто-зел.	<b>AKG 4 GNYE</b>	<b>0421029</b>	50
до 6 мм <sup>2</sup> жесткие, ширина 7 мм без изолирующих колпачков	синий	<b>AKG 4 BU</b>	<b>0421016</b>	50
	серебристый	<b>AK 4</b>	<b>0404017</b>	50
<b>Клемма</b> , стальная, устанавливается на магистральную шину нейтрали NLS, маркируется с помощью ZB ...	черный			
до 16 мм <sup>2</sup> жесткие, ширина 10 мм	желто-зел.			
до 16 мм <sup>2</sup> жесткие, ширина 10 мм без изолирующих колпачков	синий			
	серебристый			
<b>Клемма</b> , стальная, устанавливается на магистральную шину нейтрали NLS, маркируется с помощью ZB ...	черный			
до 35 мм <sup>2</sup> жесткие, ширина 14,3 мм	желто-зел.			
до 35 мм <sup>2</sup> жесткие, ширина 14,3 мм без изолирующих колпачков	синий			
	серебристый			





16 (16) мм<sup>2</sup>, 76 А, соединительные клеммы



35 (35) мм<sup>2</sup>, 125 А, соединительные клеммы



Технические характеристики			
Ширина	Длина	Высота	
9,8	23,7	29	
I <sub>макс.</sub> [А]	макс. Ø [мм <sup>2</sup> ]	AWG	
76	1,5 - 16	16 - 6	
МЭК	(UL / CUL)	CSA	МЭК / EN 60079-7
-	300	-	-
76 / 16	50 / -	65 / -	-
16	-	-	-
16 - 6	18-6	18-6	-
однож.	многож.	Кабельный наконечник с пластмассовой втулкой или без	
1,5 - 16	1,5 - 16	1,5 - 16	1,5 - 16
1,5 - 6	1,5 - 6	1,5 - 6	1,5 - 10

Технические характеристики			
Ширина	Длина	Высота	
14,3	27	39	
I <sub>макс.</sub> [А]	макс. Ø [мм <sup>2</sup> ]	AWG	
125	2,5 - 35	14 - 2	
МЭК / EN	(UL / CUL)	CSA	МЭК / EN 60079-7
-	300	-	-
125 / 35	115 / -	135 / -	-
35	-	-	-
14 - 2	18-2	18-2	-
однож.	многож.	Кабельный наконечник с пластмассовой втулкой или без	
2,5 - 35	2,5 - 35	2,5 - 35	2,5 - 35
1,5 - 16	1,5 - 16	1,5 - 16	1,5 - 10

16  
M5  
2,3 - 3  
PA  
V2

16  
M6  
3,2 - 3,7  
PA  
V2

Данные для заказа		
Тип	Артикул №	Штук
AKG 16 BK	0423030	50
AKG 16 GNYE	0423027	50
AKG 16 BU	0423014	50
AK 16	0404033	50

Данные для заказа		
Тип	Артикул №	Штук
AKG 35 BK	0424039	50
AKG 35 GNYE	0424026	50
AKG 35 BU	0424013	50
AK 35	0404046	50



# Клеммные блоки - CLIPLINE complete

## Винтовые клеммы для распределительных сетей зданий УТИ

### Нулевые рабочие шины



3 x 10 мм



6 x 6 мм

<b>Размеры</b>	[мм]
<b>Общие характеристики</b>	
Материал	Медь

Технические характеристики		
Ширина	Длина	Высота
10	1000	3
Медь		

Технические характеристики		
Ширина	Длина	Высота
6	1000	6
Медь		

<b>Описание</b>	<b>Цвет</b>
Нулевая рабочая шина, 3 x 10 мм, длина 1 м, материал: медь, никелированная, номинальный ток: 140 А	серебристый
Нулевая рабочая шина, соотв. DIN VDE 0611-4, 6 x 6 мм, длина 1 м, материал: медь, оцинкованная, номинальный ток: 140 А	серебристый

Данные для заказа		
Тип	Артикул №	Штук
NLS-CU 3/10 SN 1000MM	0402174	10

Данные для заказа		
Тип	Артикул №	Штук
NLS-CU 6/ 6 SN 1000MM	0402161	10

### Опоры для нулевых рабочих шин

В ассортименте три варианта опорных стоек для крепления магистральных шин:

- AB/SS для одной шины
- AB 2/SS для смещенного размещения сборных шин N и PE
- более низкая ABN 2/SS.

<b>Примечания:</b>
Размерные чертежи см. на <a href="http://www.phoenixcontact.net/products">www.phoenixcontact.net/products</a>



Опорная стойка, для клемм для подключения экрана SK



Опора, многоярусная, изолированная

<b>Размеры</b>	[мм]
<b>Общие характеристики</b>	
Материал	PA
Класс воспламеняемости согласно UL 94	V2

Технические характеристики		
Ширина	Длина	Высота
19,4	23,4	21,7
PA		
V2		

Технические характеристики		
Ширина	Длина	Высота
19	42	48
PA		
V2		

<b>Описание</b>	<b>Цвет</b>
Опорная стойка, изолированная, со стопорным винтом, для сборных шин 3 x 10 мм или 6 x 6 мм	серый
Сдвоенная опора, из изоляционного материала, используется для нулевой шины 3 x 10 мм или 6 x 6 мм	серый
высота 48 мм	серый
высота 36,8 мм	серый
Тройная опорная стойка, из изолирующего материала	серый

Данные для заказа		
Тип	Артикул №	Штук
AB/SS	0404428	10

Данные для заказа		
Тип	Артикул №	Штук
AB2/SS	0404431	10
ABN 2/SS	0404460	10
AB3/SS	0800086	10

### Силовые зажимы



10 (16) мм<sup>2</sup>, 76 А, клемма питания



35 (35) мм<sup>2</sup>, 125 А, клемма питания

<b>Размеры</b>	[мм]
<b>Макс. электрические данные</b>	
<b>Расчетные данные</b>	
Номинальный ток / сечение	[А] / [мм <sup>2</sup> ]
<b>Возможности подключения</b>	
1-жильн.	[мм <sup>2</sup> ]
2-жильный (одинаковые жилы)	[мм <sup>2</sup> ]
<b>Общие характеристики</b>	
Длина снятия изоляции	[мм]
Момент затяжки	[Нм]

Технические характеристики				
Ширина	Длина	Высота		
8	40	36		
<b>I<sub>max</sub> [А]</b>			макс. Ø [мм <sup>2</sup> ]	AWG
76			0,5 - 16	20 - 6
МЭК	(UL / CUL)	CSA	МЭК/ EN 60079-7	
Номинальный ток / сечение	[А] / [мм <sup>2</sup> ]			
57 / 10	- / -	-	-	-
<b>Возможности подключения</b>	одн.ж.	мног.ж.	Кабельный наконечник с пластмассовой втулкой или без	
1-жильн.	[мм <sup>2</sup> ]		0,5 - 16	0,5 - 10
2-жильный (одинаковые жилы)	[мм <sup>2</sup> ]		0,5 - 10	0,5 - 10
<b>Общие характеристики</b>				
Длина снятия изоляции	[мм]		14	
Момент затяжки	[Нм]		2,5 - 3	

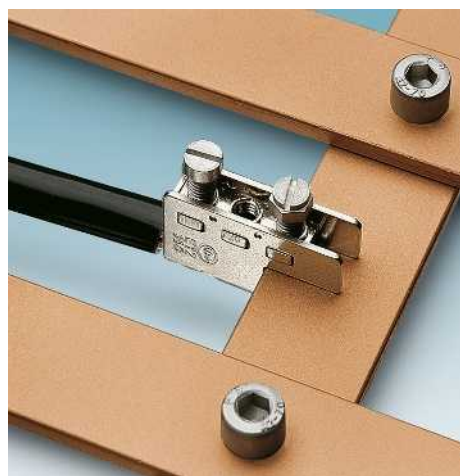
Технические характеристики				
Ширина	Длина	Высота		
12	40	37		
<b>I<sub>max</sub> [А]</b>			макс. Ø [мм <sup>2</sup> ]	AWG
125			0,75 - 35	18 - 2
МЭК	(UL / CUL)	CSA	МЭК/ EN 60079-7	
Номинальный ток / сечение	[А] / [мм <sup>2</sup> ]			
125 / 35	- / -	-	-	-
<b>Возможности подключения</b>	одн.ж.	мног.ж.	Кабельный наконечник с пластмассовой втулкой или без	
1-жильн.	[мм <sup>2</sup> ]		0,75 - 35	0,75 - 35
2-жильный (одинаковые жилы)	[мм <sup>2</sup> ]		0,75 - 10	0,75 - 10
<b>Общие характеристики</b>				
Длина снятия изоляции	[мм]		14	
Момент затяжки	[Нм]		3,2 - 3,7	

Описание	Цвет
Клемма подачи питания, медная, с никелевым покрытием	алюминий

Данные для заказа			
Тип	I <sub>max</sub>	Артикул №	Штук
ЕК 116		0401010	10

Данные для заказа			
Тип	I <sub>max</sub>	Артикул №	Штук
ЕК 135		0401023	10

### Зажимы-отводы



- В коммутирующих устройствах часто требуется сформировать ответвление медной магистральной шины
- Отводящие клеммы позволяют с легкостью сделать это благодаря тому, что они последовательно размещаются и фиксируются в любой точке медной шины (толщиной до 5 мм)

<b>Размеры</b>	[мм]
<b>Макс. электрические данные</b>	
<b>Расчетные данные</b>	
Номинальный ток / сечение	[А] / [мм <sup>2</sup> ]
<b>Возможности подключения</b>	
1-жильн.	[мм <sup>2</sup> ]
2-жильный (одинаковые жилы)	[мм <sup>2</sup> ]
2-жильный гибкий с кабельным наконечником TWIN	[мм <sup>2</sup> ]
<b>Общие характеристики</b>	
Длина снятия изоляции	[мм]
Момент затяжки	[Нм]

Описание	Цвет
Зажимы-отводы, для подключения к медной шине толщиной до 5 мм	алюминий



35 (35) мм<sup>2</sup>, 125 А, ответвительная клемма

Технические характеристики				
Ширина	Длина	Высота		
12	40	36		
<b>I<sub>max</sub> [А]</b>			макс. Ø [мм <sup>2</sup> ]	AWG
125			0,75 - 35	18 - 2
МЭК	(UL / CUL)	CSA	МЭК/ EN 60079-7	
Номинальный ток / сечение	[А] / [мм <sup>2</sup> ]			
125 / 35	- / -	-	-	-
<b>Возможности подключения</b>	одн.ж.	мног.ж.	Кабельный наконечник с пластмассовой втулкой или без	
1-жильн.	[мм <sup>2</sup> ]		0,75 - 35	0,75 - 35
2-жильный (одинаковые жилы)	[мм <sup>2</sup> ]		0,75 - 10	0,75 - 10
2-жильный гибкий с кабельным наконечником TWIN	[мм <sup>2</sup> ]			0,75 - 10
<b>Общие характеристики</b>				
Длина снятия изоляции	[мм]		15	
Момент затяжки	[Нм]		3,2 - 3,7	

Данные для заказа			
Тип	I <sub>max</sub>	Артикул №	Штук
AZK 35		0702997	10

### Распределительные клеммы для основной линии UDB ...



- Распределительные клеммы серии UDB ... предназначены для простого отвода напряжения с основных линий питания до 35 мм<sup>2</sup>.
- Клеммные блоки UDB ... применяются в счетчиках и распределительных шкафах
- Соответствуют DIN VDE 0603-2 / EN 60998-1
- Защищенные от прикосновений блоки предусматривают возможность модульного соединения между собой с последующей установкой на монтажную рейку NS 35 согласно EN 60715
- Доступны с клеммами двух вариантов - до 25 мм<sup>2</sup> или до 35 мм<sup>2</sup>
- В ассортименте исполнения пяти актуальных расцветок, например, для кабелей трехфазного тока



N



**25 (25) мм<sup>2</sup>, 101 А, распределительная клемма для основной линии, 2 отвода по 16 мм<sup>2</sup>**

Размеры	
Макс. электрические данные	[мм]
Расчетные данные	
Расчетное напряжение	[В]
Номинальный ток / сечение	[А] / [мм <sup>2</sup> ]
Расчетное сечение	[мм <sup>2</sup> ]
Диапазон сечений	AWG
Возможности подключения, цепь раздачи питания	
1-жильн.	[мм <sup>2</sup> ]
Соединительная способность отвода	
1-жильн.	[мм <sup>2</sup> ]
Общие характеристики	
Длина снятия изоляции	[мм]
Изоляционный материал	
Класс воспламеняемости согласно UL 94	

Технические характеристики			
Ширина	Длина	Высота NS 35/7,5	
23	46	42	
I <sub>макс.</sub> [А]	U <sub>макс.</sub> [В]	макс. Ø [мм <sup>2</sup> ]	AWG
101	400	1,5 - 25	8 - 2
МЭК 60998-1			
МЭК	(UL / CUL)	CSA	МЭК/ EN 60079-7
Расчетное напряжение			
101 / 25	- / -	- / -	-
Расчетное сечение			
25	-	-	-
Диапазон сечений			
8 - 2	-	-	-
однож.	многож.	Кабельный наконечник с пластмассовой втулкой или без	
1,5 - 25	10 - 25	1,5 - 16	1,5 - 10
однож.	многож.	Кабельный наконечник с пластмассовой втулкой или без	
1,5 - 16	-	1,5 - 10	1,5 - 6
Общие характеристики			
Длина снятия изоляции	[мм]	16	
Изоляционный материал		РА	
Класс воспламеняемости согласно UL 94		V0	

Описание	Цвет
Клемма, для установки на рейку NS 35...	серый черный коричневый синий зеленый

Данные для заказа		
Тип	Артикул №	Штук
UDB 2X25/16 GY	3071355	5
UDB 2X25/16 BK	3071356	5
UDB 2X25/16 BN	3071357	5
UDB 2X25/16 BU	3071358	5
UDB 2X25/16 GN	3071359	5

Отвертна	
Маркировка	

Принадлежности		
SF-PZSL 1-80 VDE	1212556	10
0815677 EML (15X9)R		

N



35 (35) мм<sup>2</sup>, 125 А, распределительная клемма для основной линии, 2 отвода по 25 мм<sup>2</sup>

**Технические характеристики**

Ширина	Длина	Высота NS 35/7,5	
27	55	46	
I <sub>макс.</sub> [А]	U <sub>макс.</sub> [В]	макс. Ø [мм <sup>2</sup> ]	AWG
125	400	10 - 35	8 - 2
МЭК 60998-1			
МЭК	(UL / CUL)	CSA	МЭК/ EN 60079-7
400	-	-	-
125 / 35	- / -	- / -	-
35	-	-	-
8 - 2	-	-	-
однож.	многож.	Набельный наконечник с пластмассовой втулкой или без	
10 - 35	10 - 25	10 - 25	10 - 16
однож.	многож.	Набельный наконечник с пластмассовой втулкой или без	
1,5 - 25	-	1,5 - 16	1,5 - 10
25			
PA			
V0			

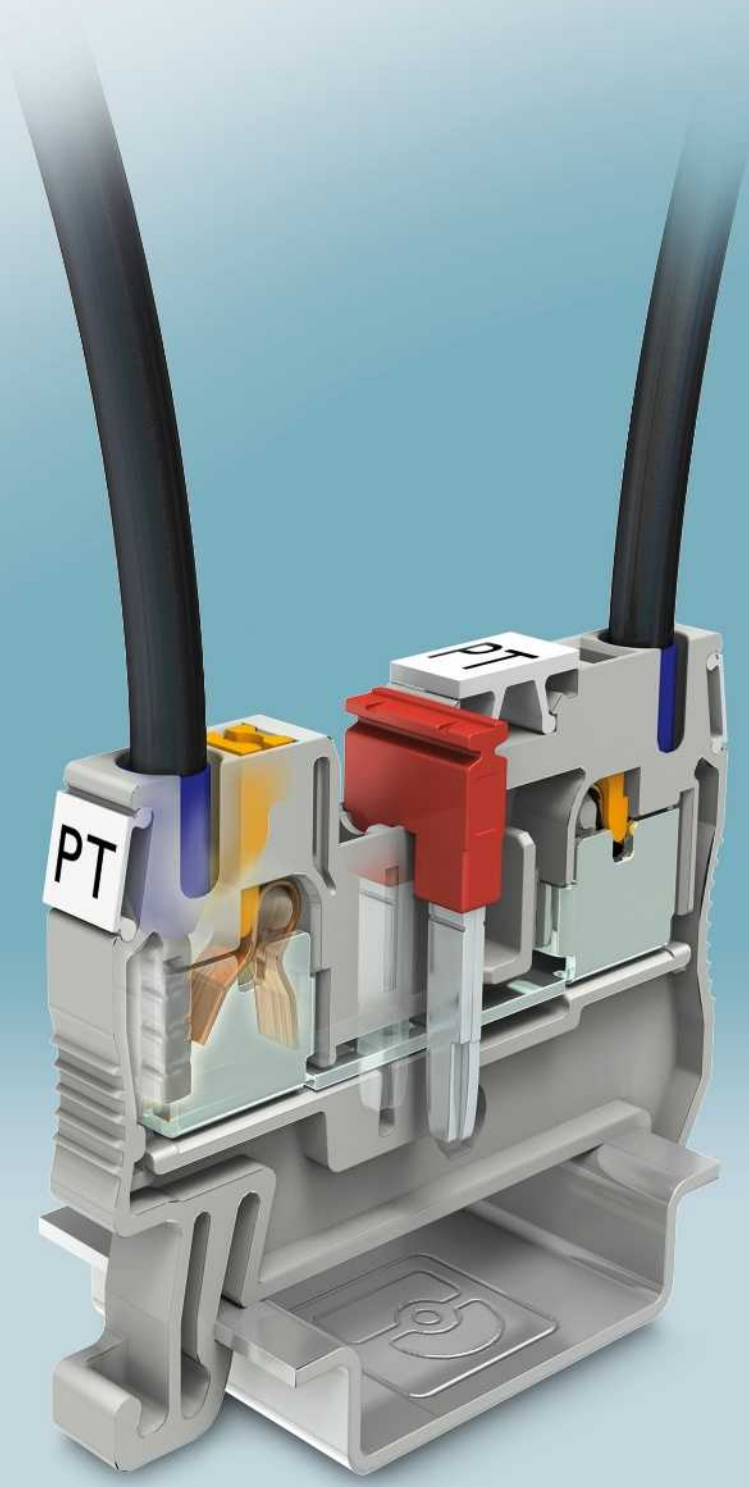
**Данные для заказа**

Тип	Артикул №	Штук
UDB 2X35/25 GY	3071350	5
UDB 2X35/25 BK	3071351	5
UDB 2X35/25 BN	3071352	5
UDB 2X35/25 BU	3071353	5
UDB 2X35/25 GN	3071354	5

**Принадлежности**

SF-PZSL 2-100 S-VDE	1212700	10
0815677 EML (15X9)R		





# Клеммы РТ с зажимами Push-in

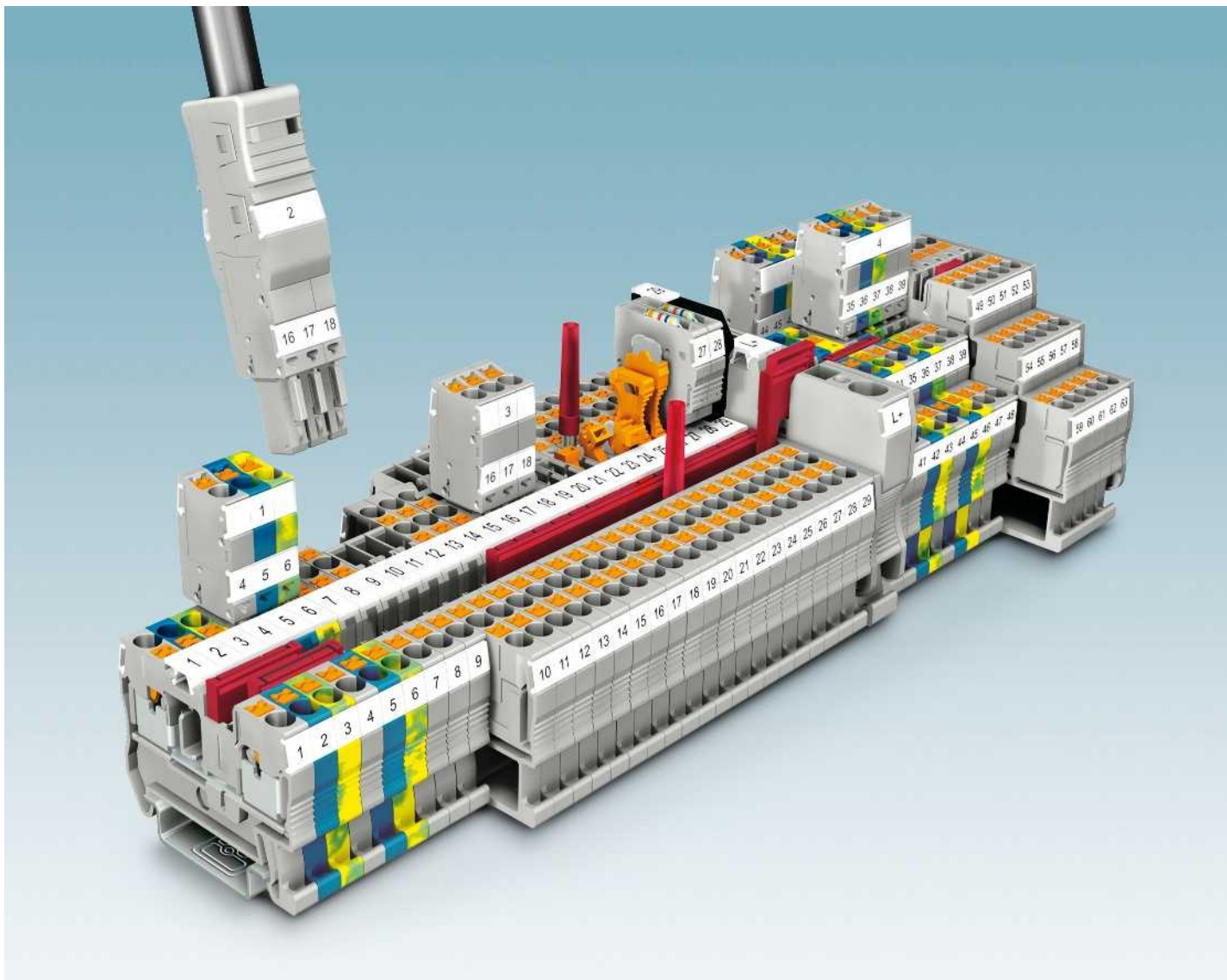
Клеммы РТ с зажимами Push-in, входящие в систему CLIPLINE complete, предназначены для прямого подключения проводов и подходят для применения в самых разнообразных целях. Простота применения, подсоединение напрямую без использования инструмента с уменьшенным на 50 процентов усилием монтажа провода - существенные преимущества данной технологии. При введении жесткого или гибкого проводника с наконечником сечением от 0,34 мм<sup>2</sup> контактная пружина автоматически разжимается и обеспечивает необходимое усилие прижима к токопроводящей шине.

Чтобы отжать пружину, например, для извлечения провода или для подсоединения провода с небольшим сечением от 0,14 мм<sup>2</sup>, достаточно нажать на встроенный нажимной механизм, не опасаясь контакта с токоведущими деталями.

Способ подключения РТ прошел испытания на соответствие требованиям различных норм и сертифицирован. Сюда относятся вибростойкость по стандарту для железнодорожного оборудования EN 50155, а также ударная прочность и коррозионная стойкость согласно действующим стандартам для судостроительной промышленности. Кроме того, имеется сертификат для применения в зонах с повышенной взрывобезопасностью Ex e.

## Обзор продукции

<b>Клеммы РТ с зажимами Push-in</b>	<b>102</b>
Проходные клеммы	104
Заземляющие клеммы	112
Проходные клеммы и клеммы РЕ с 3 разъемами	116
Проходные клеммы и клеммы РЕ с 4 разъемами	124
Двухъярусные клеммы	128
Трехъярусные клеммы	134
Трехпроводные клеммы для подключения датчиков и исполнительных устройств	138
Четырехпроводные клеммы для подключения датчиков и исполнительных устройств	140
Клеммы с держателем предохранителя и клеммы с размыкателями	142
Клеммы с держателем для плоского автомобильного предохранителя	143
Клеммы с размыкателями для функциональных штекеров	146
Клеммы с ножевыми размыкателями	150
Клеммы с размыкателями для измерительных трансформаторов	155
Диодные клеммы	160
Диодные двухъярусные клеммы	162
Клеммные блоки для разветвления цепей	166
Проходные и двухъярусные клеммы, с угловым вводом проводов	168
Заземляющие клеммы, с угловым вводом проводов	172
Мини-клеммы	176
<b>Клеммы для распределительных сетей зданий РТИ с разъемами Push-in</b>	<b>178</b>
Клеммы для распределительных сетей зданий	180
Заземляющие клеммы	182
Монтажные клеммы с разъединяемой нейтралью	184
Трехъярусные клеммы для распределительных сетей зданий	186
Трехъярусные клеммы для распределительных сетей зданий с разделительной зоной	195



### Технология подключения Push-in

Клеммы серии РТ отличаются простой непосредственного подсоединения проводов и сочетают в себе все преимущества системы CLIPLINE complete.



### Простота подключения

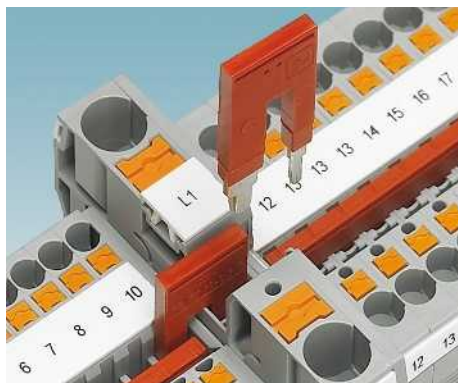
Благодаря снижению усилия ввода почти на 50 % технология подключения Push-in прекрасно подходит для быстрого непосредственного подсоединения жестких или гибких проводников с кабельными наконечниками сечением от 0,34 мм<sup>2</sup>.



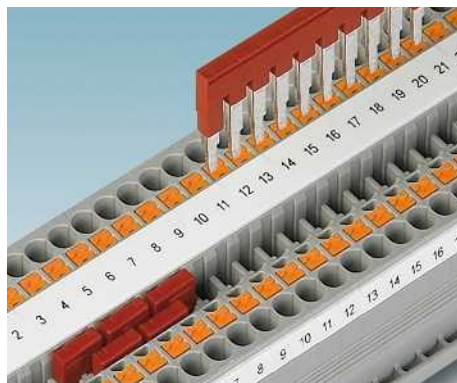
### Функция кнопки

Встроенная кнопка позволяет с легкостью отсоединять подключенные провода с помощью любого инструмента без прямого контакта с токопроводящими частями.

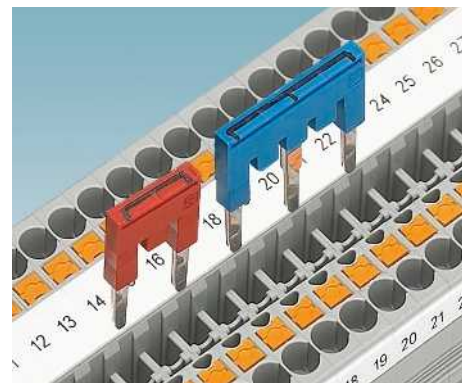




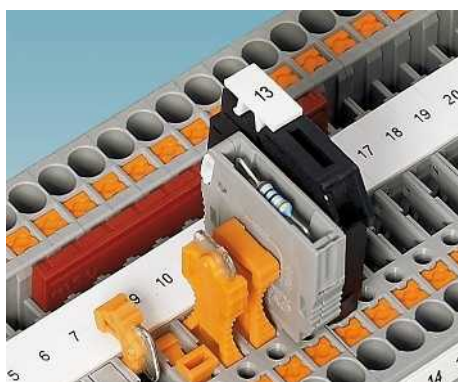
Переходная перемычка обеспечивает возможность простого соединения клемм разного номинального сечения, например клемм PT 10 Push-in и PT 2,5. Переходная перемычка позволяет без труда реализовать схемы ввода электропитания.



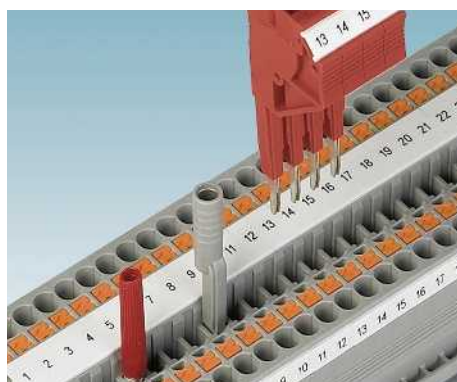
Два ряда шунтирования позволяют объединять двухконтактными перемычками любое количество клемм. С помощью перемычек на 2-50 выводов можно за один раз соединить до 50 клемм.



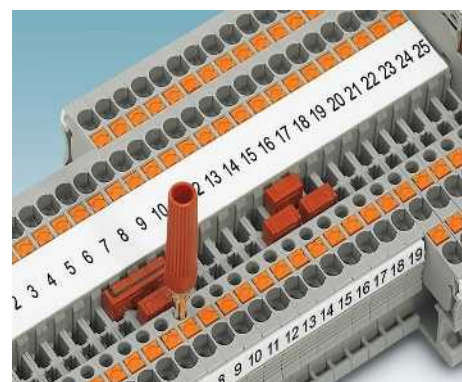
Для соединения двух несмежных клемм используются стандартные перемычки с отдельными удаленными контактными выводами. Таким образом, для двух цепей можно объединить клеммы, расположенные в разных местах группы. Все точки соединения могут быть дополнительно промаркированы.



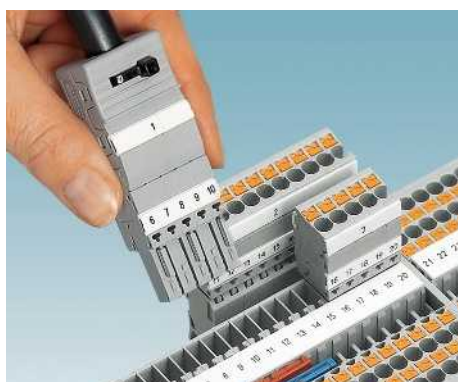
В универсальной контактной зоне клеммы с размыкателем могут использоваться изолированные проходные соединители P-FIX, разделительные штекеры P-DI, штекеры для подключения компонентов схемы P-CO и штекеры с держателями предохранителей P-FU.



Для проводов измерительных устройств поставляются адаптеры тестовых штекеров диаметром 2,3 мм. Адаптер для тестового штекера диаметром 4 мм и устанавливаемые в ряд наборные и тестовые вилки позволяют быстро выполнять любые контрольно-измерительные работы.



Помимо двойного ряда шунтирования для выполнения контрольно-измерительных работ все клеммы с технологией Push-in оснащены дополнительным контрольным гнездом для тестового штекера диаметром 2,3 мм.



Клеммы Push-in COMBI предназначены для подсоединения сигнальных проводников. Конструкция разъемных выводов исключает соприкосновение с токоведущими частями. Вилки в данной системе являются наборными и для них предусмотрены различные принадлежности.



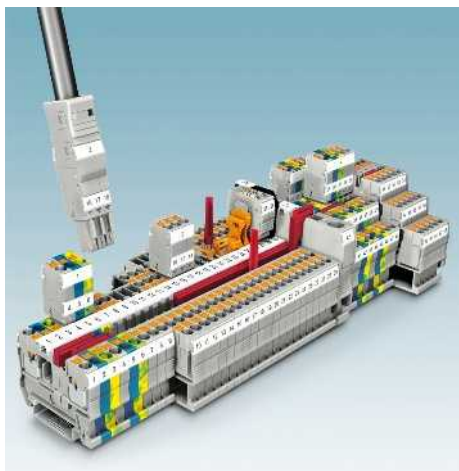
В ассортименте клеммы для установки плоских автомобильных предохранителей, той же формы, что и проходные клеммы, с разъемом для подключения кабеля сечением 4 мм<sup>2</sup>. Все клеммы могут быть соединены между собой посредством двойного ряда шунтирования.



Компактные клеммы с держателями предохранителей имеют ту же форму, что и проходные клеммы, и допускают возможность сквозной маркировки и проходного соединения. Возможность соединения несмежных клемм позволяет быстро и просто производить разветвление потенциалов.



### Проходные клеммы РТ ...



Помимо стандартных характеристик системы CLIPLINE complete клеммы Push-in имеют следующие особенности:

- Простота разводки проводов с кабельными наконечниками или жестких проводов без использования инструментов
- При использовании РТ 2,5 от 0,34 мм<sup>2</sup> и РТ 4 от 0,5 мм<sup>2</sup> гибкие провода с кабельными наконечниками могут вставляться напрямую
- Кнопка позволяет отсоединять подключенные провода с помощью любого инструмента без прямого контакта с токопроводящими частями клеммы
- Компактная конструкция и фронтальное подключение обеспечивают возможность подключения проводников в условиях ограниченного пространства для монтажа
- Возможность проведения тестирования с помощью двойного ряда шунтирования, а также контрольного гнезда, которым оснащены все клеммы

#### Дополнительная возможность: поставка готовых клеммных сборок

Мы предлагаем Вам предварительно собранные клеммные сборки для ускоренного монтажа в распределительном шкафу или коммутационном устройстве. Это упрощает процесс установки и позволяет Вам экономить время и средства.

#### Примечания:

1) Указания по применению принадлежностей во взрывоопасной среде Ex e см. на странице 710.

2) Необходимо принимать во внимание данные по переходным сечениям, приведенные в таблице, см. стр. 476.



1,5 (1,5) мм<sup>2</sup>, 17,5 А, проходная клемма



#### Технические характеристики

Размеры	[мм]			
<b>Макс. электрические данные</b>				
Ширина	3,5	45		
Длина	45	32		
Высота NS 35/7,5	32			
I <sub>макс.</sub> [А]	17,5	U <sub>макс.</sub> [В]		
500	500	макс. Ø [мм <sup>2</sup> ] AWG		
0,14 - 1,5	26 - 14			
МЭК 60947-7-1				
<b>Расчетные данные</b>				
МЭК	(UL / CUL)	CSA		
МЭК	(UL / CUL)	CSA	МЭК/ EN 60079-7	
Расчетное напряжение [В]	500	600	600	-
Номинальный ток / сечение [А] / [мм <sup>2</sup> ]	17,5 / 1,5	15 / -	15 / -	-
Расчетное сечение [мм <sup>2</sup> ]	1,5	-	-	-
Диапазон сечений AWG	26 - 14	26-14	26-14	-
<b>Возможности подключения</b>			Кабельный наконечник с пластмассовой втулкой или без	
одн.ж.	многож.			
1-жильн.	0,14 - 1,5	0,14 - 1,5	0,14 - 1,5	0,14 - 1
2-жильный гибкий с кабельным наконечником TWIN				
Сечение проводников, подключаемых без инструмента [мм <sup>2</sup> ]	0,25 - 1,5	-	0,34 - 1,5	0,34 - 1
<b>Общие характеристики</b>				
Длина снятия изоляции [мм]	8			
Изоляционный материал	PA			
Класс воспламеняемости согласно UL 94	V0			

#### Данные для заказа

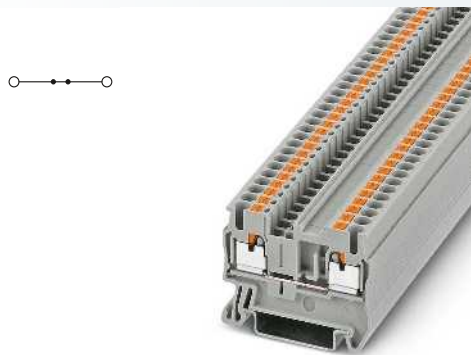
Описание	Полюсов	Цвет
Клемма, для установки на рейку NS 35...		серый синий

Тип	I <sub>макс.</sub>	Артикул №	Штук
РТ 1,5/S		3208100	50
РТ 1,5/S BU		3208126	50

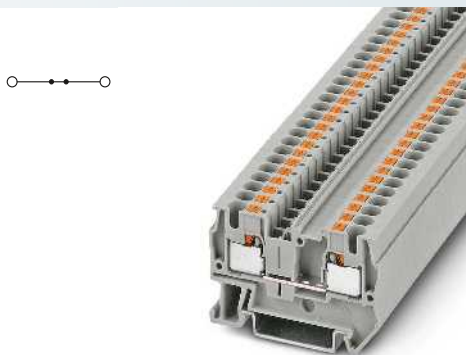
#### Принадлежности<sup>1)</sup>

Крышка, ширина 2,2 мм	серый		
Крышка, ширина 0,8 мм	оранжевый		
Переходник, сечение:			
0,08 - 0,2 мм <sup>2</sup>	белый		
0,25 - 0,5 мм <sup>2</sup>	серый		
0,75 - 1 мм <sup>2</sup>	черный		
Перемычка			
2	красный		
3	красный		
4	красный		
5	красный		
10	красный		
20	красный		
Переходная перемычка <sup>2)</sup>			
2	красный		
Разделительная пластина между отсеками, ширина 2 мм		серый	
Контрольный адаптер, для щупа тестера, контр. гнездо 4 мм		серый	
Щуп тестера, состоит из металлической детали для втулок с отверстием diam 2,3 мм			
Изоляционная втулка, для металлической части MPS		красный	
Модульный штекер для подключения тестера, для индивидуальной сборки штекерных колодок тестера		красный	
Отвертка			
D-PT 1,5/S	3208142	50	
FBS 2-3,5	17,5 А	3213014	50
FBS 3-3,5	17,5 А	3213027	50
FBS 4-3,5	17,5 А	3213030	50
FBS 5-3,5	17,5 А	3213043	50
FBS 10-3,5	17,5 А	3213056	50
FBS 20-3,5	17,5 А	3213069	50
RB ST (2,5/4)-1,5/S		3214356	10
ATP-ST 4		3030721	50
MPS-MT		0201744	10
MPS-IH RD		0201676	10
SZF 0-0,4X2,5		1204504	10

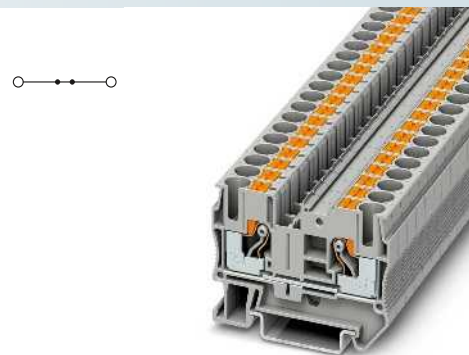
Маркировка центрального паза	UCT-TM 3,5 или ZB 3,5 (см. каталог 5)
Маркировка центрального и бокового паза	UCT-TMF 3,5 или ZBF 3,5 (см. каталог 5)



2,5 (4) мм<sup>2</sup>, 30 А, проходная клемма



4 (6) мм<sup>2</sup>, 38 А, проходная клемма



6 (10) мм<sup>2</sup>, 52 А, проходная клемма



Ex:   
PTB 09ATEX1111U / IECEx PTB 10.0021U



Ex:   
PTB 09ATEX1112U / IECEx PTB 10.0046U



Технические характеристики			
Ширина	Длина	Высота NS 35/7,5	
5,2	48,5	36,5	
I <sub>макс.</sub> [A]	U <sub>макс.</sub> [В]	макс. Ø [мм <sup>2</sup> ]	AWG
30	800	0,14 - 4	26 - 12
МЭК 60947-7-1			
МЭК	(UL / CUL)	CSA	МЭК/ EN 60079-7
800	600	600	550
24 / 2,5	20 / -	20 / -	28
2,5	-	-	2,5
26 - 12	26-12	26-12	26 - 12
однож.	многож.	Кабельный наконечник с пластмассовой втулкой или без	
0,14 - 4	0,14 - 2,5	0,14 - 2,5	0,14 - 2,5 0,5
0,34 - 4	-	0,34 - 2,5	0,34 - 2,5
10	PA	V0	

Технические характеристики			
Ширина	Длина	Высота NS 35/7,5	
6,2	56	36,5	
I <sub>макс.</sub> [A]	U <sub>макс.</sub> [В]	макс. Ø [мм <sup>2</sup> ]	AWG
38	800	0,2 - 6	24 - 10
МЭК 60947-7-1			
МЭК	(UL / CUL)	CSA	МЭК/ EN 60079-7
800	600	600	550
32 / 4	30 / -	30 / -	27
4	-	-	4
24 - 10	24-10	24-10	24 - 10
однож.	многож.	Кабельный наконечник с пластмассовой втулкой или без	
0,2 - 6	0,2 - 4	0,25 - 4	0,25 - 4 0,5 - 1
0,5 - 6	-	0,5 - 4	0,5 - 4
12	PA	V0	

Технические характеристики			
Ширина	Длина	Высота NS 35/7,5	
8,2	57,7	43,5	
I <sub>макс.</sub> [A]	U <sub>макс.</sub> [В]	макс. Ø [мм <sup>2</sup> ]	AWG
52	1000	0,5 - 10	20 - 8
МЭК 60947-7-1			
МЭК	(UL / CUL)	CSA	МЭК/ EN 60079-7
1000	600	600	-
41 / 6	40 / -	40	-
6	-	-	-
20 - 8	20-8	20-8	-
однож.	многож.	Кабельный наконечник с пластмассовой втулкой или без	
0,5 - 10	0,5 - 6	0,5 - 6	0,5 - 6 0,5 - 1,5
1 - 10	-	1 - 6	1 - 6
12	PA	V0	

Данные для заказа			
Тип	I <sub>макс.</sub>	Артикул №	Штук
PT 2,5		3209510	50
PT 2,5 BU		3209523	50

Данные для заказа			
Тип	I <sub>макс.</sub>	Артикул №	Штук
PT 4		3211757	50
PT 4 BU		3211760	50

Данные для заказа			
Тип	I <sub>макс.</sub>	Артикул №	Штук
PT 6		3211813	50
PT 6 BU		3211819	50

Принадлежности <sup>1)</sup>			
D-ST 2,5		3030417	50
D-ST 2,5-0,8 OG		3030511	50
ISH 2,5/0,2		3002843	50
ISH 2,5/0,5		3002856	50
ISH 2,5/1,0		3002869	50
FBS 2-5	24 А	3030161	50
FBS 3-5	24 А	3030174	50
FBS 4-5	24 А	3030187	50
FBS 5-5	24 А	3030190	50
FBS 10-5	24 А	3030213	10
FBS 20-5	24 А	3030226	10
ATP-ST 4		3030721	50
PAI-4-N GY		3032871	10
MPS-MT		0201744	10
MPS-IH RD		0201676	10
PS-5		3030983	10
SZF 1-0,6X3,5		1204517	10

Принадлежности <sup>1)</sup>			
D-ST 4		3030420	50
ISH 4/0,5		3002885	50
ISH 4/1,0		3002898	50
FBS 2-6	32 А	3030336	50
FBS 3-6	32 А	3030242	50
FBS 4-6	32 А	3030255	50
FBS 5-6	32 А	3030349	50
FBS 10-6	32 А	3030271	10
FBS 20-6	32 А	3030365	10
RB ST (2,5/4)-1,5/S		3214356	10
ATP-ST 4		3030721	50
PAI-4-N GY		3032871	10
MPS-MT		0201744	10
MPS-IH RD		0201676	10
PS-6		3030996	10
SZF 1-0,6X3,5		1204517	10

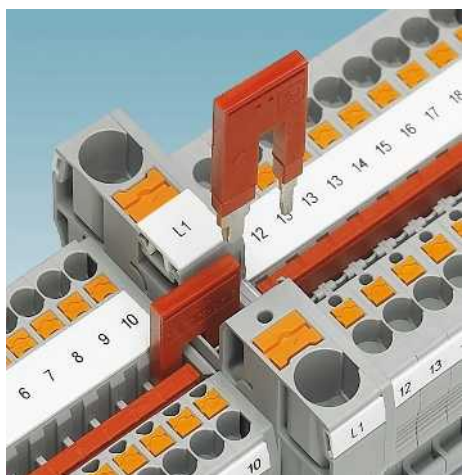
Принадлежности <sup>1)</sup>			
D-PT 6		3212044	50
FBS 2-8	24 А	3030284	10
FBS 3-8	24 А	3030297	10
FBS 4-8	24 А	3030307	10
FBS 5-8	24 А	3030310	10
FBS 10-8	24 А	3030323	10
RB ST 6-1,5/S		3213250	10
ATP-ST 6		3024481	50
PAI-4-N GY		3032871	10
MPS-MT		0201744	10
MPS-IH RD		0201676	10
PS-8		3031005	10
SZF 2-0,8X4,0		1204520	10

UC-TM 5, UCT-TM 5 или ZB 5  
(см. каталог 5)  
UC-TMF 5, UCT-TMF 5 или ZBF 5  
(см. каталог 5)

UC-TM 6, UCT-TM 6 или ZB 6  
(см. каталог 5)  
UC-TMF 6, UCT-TMF 6 или ZBF 6  
(см. каталог 5)

UC-TM 8, UCT-TM 8 или ZB 8  
(см. каталог 5)  
UC-TMF 8, UCT-TMF 8 или ZBF 8  
(см. каталог 5)

### Проходные клеммы РТ ...

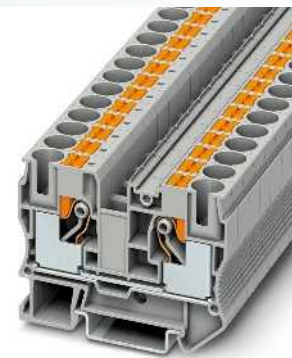


- Двойной ряд шунтирования позволяет наряду с индивидуальным шунтированием цепей осуществлять разводку клеммами Push-in с меньшим сечением благодаря переходным перемычкам
- Описание гибких возможностей установки соединений в системе CLIPLINE complete приведено в разделе "Принадлежности"

CLIP PROJECT Planning обеспечивает быстрое решение задач проектирования безупречных клеммных сборок.

#### Примечания:

1) Необходимо принимать во внимание данные по переходным сечениям, приведенные в таблице, см. стр. 476.



10 (16) мм<sup>2</sup>, 70 А, проходная клемма



#### Технические характеристики

Размеры		Ширина	Длина	Высота NS 35/7,5	
		10,2	67,7	50,5	
Макс. электрические данные		I <sub>max.</sub> [A]	U <sub>max.</sub> [B]	макс. Ø [мм <sup>2</sup> ]	AWG
		70	1000	0,5 - 16	20 - 6
Расчетные данные		МЭК 60947-7-1			
		МЭК	(UL / CUL)	CSA	МЭК/ EN 60079-7
Расчетное напряжение	[B]	1000	600	-	-
Номинальный ток / сечение	[A] / [мм <sup>2</sup> ]	57 / 10	60 / -	-	-
Расчетное сечение	[мм <sup>2</sup> ]	10	-	-	-
Диапазон сечений	AWG	20 - 6	20-6	-	-
Возможности подключения		однож.	многож.	Кабельный наконечник с пластмассовой втулкой или без	
1-жильн.	[мм <sup>2</sup> ]	0,5 - 16	0,5 - 10	0,5 - 10	0,5 - 10
2-жильный гибкий с кабельным наконечником TWIN	[мм <sup>2</sup> ]	-	-	-	1,5 - 4
Сечение проводников, подсоединяемых без инструмента	[мм <sup>2</sup> ]	1 - 16	-	4 - 10	2,5 - 10
Общие характеристики					
Длина снятия изоляции	[мм]	18			
Изоляционный материал		PA			
Класс воспламеняемости согласно UL 94		V0			

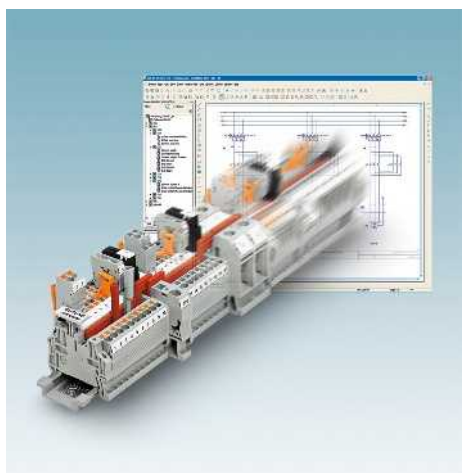
#### Данные для заказа

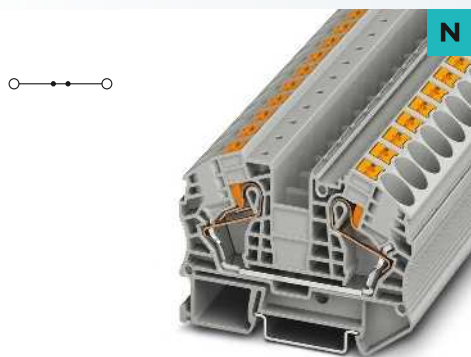
Описание	Полюсов	Цвет	Тип	I <sub>max.</sub>	Артикул №	Штук
Клемма, для установки на рейку NS 35...			РТ 10		3212120	50
			РТ 10 BU		3212123	50

#### Принадлежности

Описание	Полюсов	Цвет	Тип	I <sub>max.</sub>	Артикул №	Штук
Крышка, ширина 2,2 мм		серый	D-РТ 10		3212057	50
Перемычка	2	красный	FBS 2-10	57 А	3005947	10
Переходная перемычка <sup>1)</sup>	2	красный	RB ST 10-(2,5/4)		3030873	10
Отвертка			SZF 3-1,0X5,5		1206612	10

Маркировка центрального паза	UC-TM 10, UCT-TM 10 или ZB 10 (см. каталог 5)
Маркировка центрального и бокового паза	UC-TMF 10, UCT-TMF 10 или ZBF 10 (см. каталог 5)





16 (25) мм<sup>2</sup>, 90 А, проходная клемма

**Технические характеристики**

Ширина	Длина	Высота NS 35/7,5	
12,2	75,4	52,6	
I <sub>макс.</sub> [А]	U <sub>макс.</sub> [В]	макс. Ø [мм <sup>2</sup> ]	AWG
90	1000	0,5 - 25	20 - 4
МЭК 60947-7-1			
МЭК	(UL / CUL)	CSA	МЭК/ EN 60079-7
1000	-	-	-
76 / 16	- / -	-	-
16	-	-	-
20 - 4	-	-	-
однож.	многож.	Набельный наконечник с пластмассовой втулкой или без	
0,5 - 25	0,5 - 16	0,5 - 16	0,5 - 16 1,5 - 4
2,5 - 25	-	2,5 - 16	2,5 - 16
18			
РА			
V0			

**Данные для заказа**

Тип	I <sub>макс.</sub>	Артикул №	Штук
РТ 16 N		3212138	50
РТ 16 N BU		3212142	50

**Принадлежности**

D-PT 16 N		3212060	50
FBS 2-12	76 А	3005950	10
RB ST 16-(2,5/4)		3030886	10
SZF 3-1,0X5,5		1206612	10

UC-TM 12, UCT-TM 12 или ZB 12 (см. каталог 5)			
UC-TMF 12, UCT-TMF 12 или ZBF 12 (см. каталог 5)			



### Сильноточные клеммы PTPOWER 95...



- Простое подключение, теперь это относится и к проводам большого сечения. Сильноточная клемма PTPOWER 95 с зажимом Push-in обеспечивает возможность прямого подключения проводов сечением до 95 мм<sup>2</sup>.
- Прямой ввод без открывания клеммного контакта вручную
- Для отсоединения провода просто нажмите на кнопку разблокировки при помощи стандартной отвертки

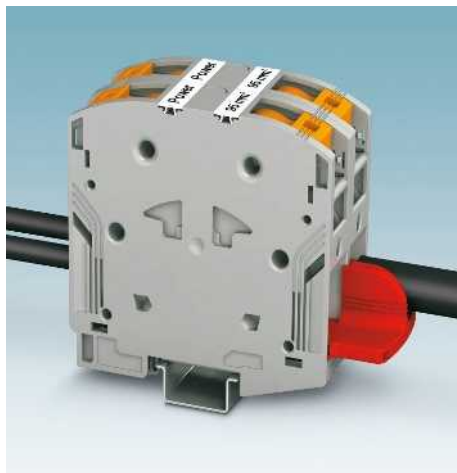


Клеммные блоки в сборе позволяют снизить затраты на монтаж и хранение. В ассортименте клеммные блоки для выполнения любых функций.



Полностью изолированные отводные клеммы AGK с опциональными защелками обеспечивают возможность отвода напряжения для двух проводов сечением 16 мм<sup>2</sup>.

- Возможность нанесения больших надписей
- Надежная фиксация



В ассортименте штекерные перемычки для простого распределения потенциалов.

#### Примечания:

- 1) Суммарный ток всех подключенных проводников не должен превышать макс. тока нагрузки.

#### Размеры

[мм]

#### Макс. электрические данные

#### Расчетные данные

Расчетное напряжение	[В]
Номинальный ток / сечение	[А] / [мм <sup>2</sup> ]
Расчетное сечение	[мм <sup>2</sup> ]
Диапазон сечений	AWG

#### Возможности подключения

1-жильн.	[мм <sup>2</sup> ]
2-жильный гибкий с кабельным наконечником TWIN	[мм <sup>2</sup> ]
Сечение проводников, подсоединяемых без инструмента	[мм <sup>2</sup> ]
Макс. сечение с гребенчатым мостиком	[мм <sup>2</sup> ]

#### Общие характеристики

Длина снятия изоляции	[мм]
Изоляционный материал	
Класс воспламеняемости согласно UL 94	

Описание	Полюсов	Цвет
<b>Клемма</b> , для установки на рейку NS 35/15		серый
		синий
		черный / желтый
с контрольным отводом диаметром 4 мм		серый
с контрольным отводом диаметром 4 мм		синий
<b>Клеммный блок</b> , для прямого монтажа, три серых проходных клеммы		серый
четыре проходные клеммы, 3 серых, 1 синяя		серый/синий
четыре проходные клеммы, 3 серых, 1 черно-желтая		серый/черно-желтый
пять проходных клемм, 3 серых, 1 синяя, 1 черно-желтая		серый/синий/черно-желтый
<b>Отводная клемма</b> , для установки в боковом вводе, два разъема по 10 мм <sup>2</sup>		серый
		синий
		зеленый, желтый
		черный / желтый

#### Гребенчатая перемычка, полностью изолированная

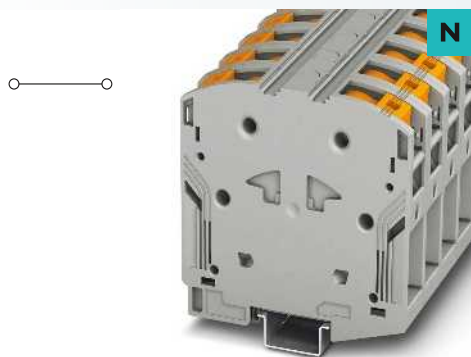
2	красный
3	красный

Щуп тестера, состоит из: металлической детали для втулок с отверстием diam 2,3 мм

<b>Изоляционная втулка</b> , для металлической части MPS	красный
--	---------

#### Отвертка

#### Маркировка центрального паза



95 (95) мм<sup>2</sup>, 232 А, проходная клемма



95 (95) мм<sup>2</sup>, 232 А, клеммный блок



10 (16) мм<sup>2</sup>, 57 А, отводная клемма,  
2 контакта

Технические характеристики			
Ширина	Длина	Высота NS 35/15	
25	105,5	108,7	
I <sub>макс.</sub> [A]	U <sub>макс.</sub> [В]	макс. Ø [мм <sup>2</sup> ]	AWG
232	1500	25 - 95	4 - 3/0
МЭК 60947-7-1			
МЭК	(UL / CUL)	CSA	МЭК/ EN 60079-7
1500	-	-	-
232 / 95	- / -	-	-
95	-	-	-
4 - 3/0	-	-	-
однож.	многож.	Кабельный наконечник с пластмассовой втулкой или без	
25 - 95	25 - 95	25 - 95	25 - 95
25 - 95	-	25 - 95	25 - 95
95	70	-	-
40	-	-	-
PA	-	-	-
V0	-	-	-

Технические характеристики			
Ширина	Длина	Высота NS 35/15	
75	105,5	108,7	
I <sub>макс.</sub> [A]	U <sub>макс.</sub> [В]	макс. Ø [мм <sup>2</sup> ]	AWG
232	1500	25 - 95	4 - 3/0
МЭК 60947-7-1			
МЭК	(UL / CUL)	CSA	МЭК/ EN 60079-7
1500	-	-	-
232 / 95	- / -	-	-
95	-	-	-
4 - 3/0	-	-	-
однож.	многож.	Кабельный наконечник с пластмассовой втулкой или без	
25 - 95	25 - 95	25 - 95	25 - 95
25 - 95	-	25 - 95	25 - 95
95	70	-	-
40	-	-	-
PA	-	-	-
V0	-	-	-

Технические характеристики			
Ширина	Длина	Высота NS 35/15	
18,5	35	-	
I <sub>макс.</sub> [A]	U <sub>макс.</sub> [В]	макс. Ø [мм <sup>2</sup> ]	AWG
57 <sup>1)</sup>	1500	0,5 - 16	20 - 6
МЭК			
	(UL / CUL)	CSA	МЭК/ EN 60079-7
1500	-	-	-
57 <sup>1)</sup> / 10	- / -	-	-
10	-	-	-
20 - 6	-	-	-
однож.	многож.	Кабельный наконечник с пластмассовой втулкой или без	
0,5 - 16	0,5 - 10	0,5 - 10	0,5 - 10
1 - 16	-	4 - 10	2,5 - 10
18	-	-	-
PA	-	-	-
V0	-	-	-

Данные для заказа			
Тип	I <sub>макс.</sub>	Артикул №	Штук
PTPOWER 95		3260100	10
PTPOWER 95 BU		3260103	10
PTPOWER 95-FE		3260139	10
PTPOWER 95 P		3260163	10
PTPOWER 95 P BU		3260166	10
PTPOWER 95-3L		3260109	4
PTPOWER 95-3L/N		3260112	2
PTPOWER 95-3L/FE		3260115	2
PTPOWER 95-3L/N/FE		3260118	2
AGK 10-PTPOWER		3260145	10
AGK 10-PTPOWER BU		3260148	10
AGK 10-PTPOWER GN/YE		3260151	10
AGK 10-PTPOWER BK/YE		3260154	10

Данные для заказа			
Тип	I <sub>макс.</sub>	Артикул №	Штук
EB 2-25/PT	150 А	3260157	10
EB 3-25/PT	150 А	3260160	10
SZF 3-1,0X5,5		1206612	10
UC-TM 16, UCT-TM 16 или ZB 16,3 (см. каталог 5)			

Данные для заказа			
Тип	I <sub>макс.</sub>	Артикул №	Штук
MPS-MT		0201744	10
MPS-IH RD		0201676	10
SZF 3-1,0X5,5		1206612	10
UC-TM 10, UCT-TM 10 или ZB 10 (см. каталог 5)			

Принадлежности			
Тип	I <sub>макс.</sub>	Артикул №	Штук
EB 2-25/PT	150 А	3260157	10
EB 3-25/PT	150 А	3260160	10
SZF 3-1,0X5,5		1206612	10
UC-TM 16, UCT-TM 16 или ZB 16,3 (см. каталог 5)			

Принадлежности			
Тип	I <sub>макс.</sub>	Артикул №	Штук
EB 2-25/PT	150 А	3260157	10
EB 3-25/PT	150 А	3260160	10
SZF 3-1,0X5,5		1206612	10
UC-TM 16, UCT-TM 16 или ZB 16,3 (см. каталог 5)			

Принадлежности			
Тип	I <sub>макс.</sub>	Артикул №	Штук
MPS-MT		0201744	10
MPS-IH RD		0201676	10
SZF 3-1,0X5,5		1206612	10
UC-TM 10, UCT-TM 10 или ZB 10 (см. каталог 5)			

### Сильноточные клеммы для прямого монтажа РТPOWER 95...-F



- Простое подключение, теперь это относится и к проводам большого сечения. Сильноточная клемма РТPOWER 95 с зажимом Push-in обеспечивает возможность прямого подключения проводов сечением до 95 мм<sup>2</sup>.
- Прямой ввод без открывания клеммного контакта вручную
- Для отсоединения провода просто нажмите на кнопку разблокировки при помощи стандартной отвертки

#### Примечания:

Схема расположения отверстий phoenixcontact.net/products

1) Суммарный ток всех подключенных проводников не должен превышать макс. тока нагрузки.



95 (95) мм<sup>2</sup>, 233 А, проходная клемма, для прямого монтажа

Размеры	
	[мм]
Макс. электрические данные	
<b>Расчетные данные</b>	
Расчетное напряжение	[В]
Номинальный ток / сечение	[А] / [мм <sup>2</sup> ]
Расчетное сечение	[мм <sup>2</sup> ]
Диапазон сечений	AWG
Возможности подключения	
1-жильн.	[мм <sup>2</sup> ]
2-жильный гибкий с кабельным наконечником TWIN	[мм <sup>2</sup> ]
Сечение проводников, подсоединяемых без инструмента	[мм <sup>2</sup> ]
Макс. сечение с гребенчатым мостиком	[мм <sup>2</sup> ]
Общие характеристики	
Длина снятия изоляции	[мм]
Изоляционный материал	
Класс воспламеняемости согласно UL 94	

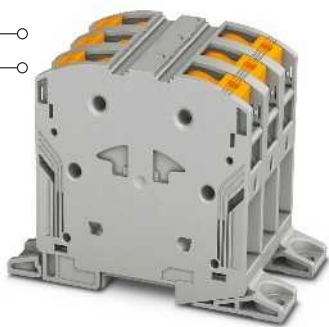
Технические характеристики				
Ширина	Длина	Высота		
25	139,1	99,8		
I <sub>max.</sub> [А]	U <sub>max.</sub> [В]	макс. Ø [мм <sup>2</sup> ]	AWG	
232	1500	25 - 95	4 - 3/0	
МЭК 60947-7-1				
МЭК	(UL / CUL)	CSA	МЭК/ EN 60079-7	
1500	-	-	-	
232 / 95	- / -	-	-	
95	-	-	-	
4 - 3/0	-	-	-	
одн.ж.	многож.	Кабельный наконечник с пластмассовой втулкой или без		
25 - 95	25 - 95	25 - 95	25 - 95	
25 - 95	-	25 - 95	25 - 95	
95	70			
PA				
V0				

Описание	Полусов	Цвет
Клемма, для прямого монтажа		серый
		синий / желтый / черный / желтый
Клеммный блок, для прямого монтажа, три серых проходных клеммы		серый
		серый/синий
четыре проходных клеммы, 3 серых, 1 синяя		серый/черно-желтый
		серый/синий/черно-желтый
пять проходных клемм, 3 серых, 1 синяя, 1 черно-желтая		серый
		синий / зеленый, желтый / черный / желтый
Отводная клемма, для установки в боковом вводе, два разъема по 10 мм <sup>2</sup>		серый
		синий / зеленый, желтый / черный / желтый

Гребенчатая перемычка, полностью изолированная	2	красный
	3	красный
Щуп тестера, состоит из: металлической детали для втулок с отверстием diam 2,3 мм		
Изоляционная втулка, для металлической части MPS		красный
<b>Отвертка</b>		
Маркировка центрального паза		

Данные для заказа			
Тип	I <sub>max.</sub>	Артикул №	Штук
РТPOWER 95-F		3260133	10
РТPOWER 95-F BU		3260136	10
РТPOWER 95-FE-F		3260142	10

Принадлежности			
EB 2-25/PT	150 А	3260157	10
EB 3-25/PT	150 А	3260160	10
SZF 3-1,0X5,5		1206612	10
UC-TM 16, UC-TM 16 или ZB 16,3 (см. каталог 5)			



N

95 (95) мм<sup>2</sup>, 232 А, клеммный блок, для прямого монтажа



N

10 (16) мм<sup>2</sup>, 57 А, отводная клемма, 2 контакта

Технические характеристики			
Ширина	Длина	Высота	
75	139,1	99,8	
I <sub>макс.</sub> [А]	U <sub>макс.</sub> [В]	макс. Ø [мм <sup>2</sup> ]	AWG
232	1500	25 - 95	4 - 3/0
МЭК 60947-7-1			
МЭК	(UL / CUL)	CSA	МЭК/ EN 60079-7
1500	-	-	-
232 / 95	- / -	-	-
95	-	-	-
4 - 3/0	-	-	-
однож.	многож.	Кабельный наконечник с пластмассовой втулкой или без	
25 - 95	25 - 95	25 - 95	25 - 95
25 - 95	-	25 - 95	25 - 95
95	70	-	-
40			
РА			
V0			

Технические характеристики			
Ширина	Длина	Высота	
18,5	35	34,7	
I <sub>макс.</sub> [А]	U <sub>макс.</sub> [В]	макс. Ø [мм <sup>2</sup> ]	AWG
57 <sup>1)</sup>	1500	0,5 - 16	20 - 6
МЭК			
(UL / CUL)	CSA	МЭК/ EN 60079-7	
1500	-	-	-
57 <sup>1)</sup> / 10	- / -	-	-
10	-	-	-
20 - 6	-	-	-
однож.	многож.	Кабельный наконечник с пластмассовой втулкой или без	
0,5 - 16	0,5 - 10	0,5 - 10	0,5 - 10
1 - 16	-	4 - 10	1,5 - 2,5
			2,5 - 10
18			
РА			
V0			

Данные для заказа			
Тип	I <sub>макс.</sub>	Артикул №	Штук
PTPOWER 95-3L-F		3260121	4
PTPOWER 95-3L/N-F		3260124	2
PTPOWER 95-3L/FE-F		3260127	2
PTPOWER 95-3L/N/FE-F		3260130	2

Данные для заказа			
Тип	I <sub>макс.</sub>	Артикул №	Штук
AGK 10-PTPOWER		3260145	10
AGK 10-PTPOWER BU		3260148	10
AGK 10-PTPOWER GN/YE		3260151	10
AGK 10-PTPOWER BK/YE		3260154	10

Принадлежности			
EB 2-25/PT	150 А	3260157	10
EB 3-25/PT	150 А	3260160	10
SZF 3-1,0X5,5		1206612	10
UC-TM 16, UCT-TM 16 или ZB 16,3 (см. каталог 5)			

Принадлежности			
MPS-MT		0201744	10
MPS-IH RD		0201676	10
SZF 3-1,0X5,5		1206612	10
UC-TM 10, UCT-TM 10 или ZB 10 (см. каталог 5)			



# Клеммные блоки - CLIPLINE complete

## Клеммы PT с зажимами Push-in

### Заземляющие клеммы PT ...-PE

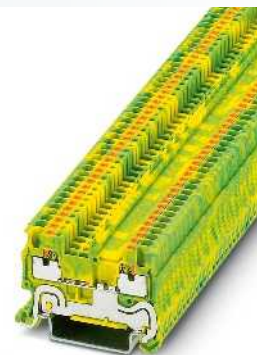
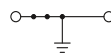


- С формой и шириной, как на проходных клеммах
- Безупречный механический и электрический контакт благодаря простой фиксации защелкой на монтажной рейке
- Все требования нормы МЭК 60947-7-2 выполнены

#### Примечания:

Нагрузочная способность по току для монтажной рейки см. стр. 716.

<sup>1)</sup> Указания по применению принадлежностей во взрывоопасной среде Ex e см. на странице 710.



1,5 (1,5) мм<sup>2</sup>, заземляющая клемма



#### Технические характеристики

Размеры	[мм]	
Макс. электрические данные		
Расчетные данные		
Расчетное напряжение	[В]	-
Номинальный ток / сечение	[А] / [мм <sup>2</sup> ]	- / -
Расчетное сечение	[мм <sup>2</sup> ]	1,5
Диапазон сечений	AWG	26 - 14
Возможности подключения		
1-жильн.	[мм <sup>2</sup> ]	0,14 - 1,5
2-жильный гибкий с кабельным наконечником TWIN	[мм <sup>2</sup> ]	0,14 - 1,5
Сечение проводников, подключаемых без инструмента	[мм <sup>2</sup> ]	0,25 - 1,5
Общие характеристики		
Длина снятия изоляции	[мм]	8
Изоляционный материал		PA
Класс воспламеняемости согласно UL 94		V0

Ширина	Длина	Высота NS 35/7,5		
3,5	45	32		
		макс. Ø [мм <sup>2</sup> ]	AWG	
		0,14 - 1,5	26 - 14	
МЭК 60947-7-2				
МЭК	(UL / CUL)	CSA	МЭК/ EN 60079-7	
-	-	-	-	
-	-	-	-	
-	-	-	-	
26 - 14	26-14	26-14	-	
однож.		многож.	Кабельный наконечник с пластмассовой втулкой или без	
0,14 - 1,5	0,14 - 1,5	0,14 - 1,5	0,14 - 1	
0,25 - 1,5	-	0,34 - 1,5	0,34 - 1	

Описание	Полюсов	Цвет
Заземляющая клемма, для монтажа на рейку NS 35...		желто-зел.

#### Данные для заказа

Тип	Артикул №	Штук
PT 1,5/S-PE	3208139	50

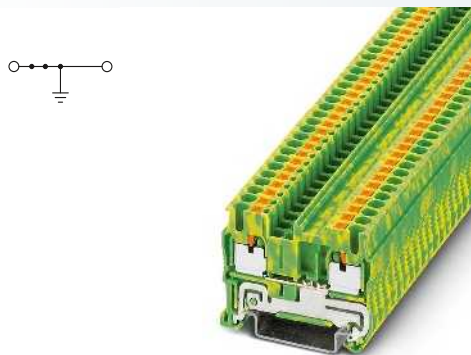
#### Принадлежности<sup>1)</sup>

Крышка, ширина 2,2 мм		серый
Крышка, ширина 0,8 мм		оранжевый
Переходник, сечение:		
0,08 - 0,2 мм <sup>2</sup>		белый
0,25 - 0,5 мм <sup>2</sup>		серый
0,75 - 1 мм <sup>2</sup>		черный
Переключатель		
	2	красный
	3	красный
	4	красный
	5	красный
	10	красный
	20	красный
Разделительная пластина между отсеками, ширина 2 мм		серый
Тестовое гнездо 4 мм		серый
Щуп тестера, состоит из металлической детали для втулок с отверстием diam 2,3 мм		
Изоляционная втулка, для металлической части MPS		красный
Модульный штекер для подключения тестера, для индивидуальной сборки штекерных колодок тестера		красный
Отвертка		

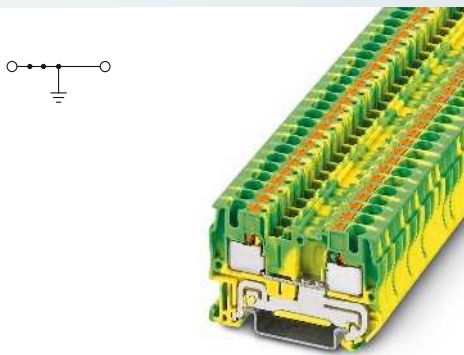
D-PT 1,5/S	3208142	50
FBS 2-3,5	3213014	50
FBS 3-3,5	3213027	50
FBS 4-3,5	3213030	50
FBS 5-3,5	3213043	50
FBS 10-3,5	3213056	50
FBS 20-3,5	3213069	50
ATP-ST 4	3030721	50
MPS-MT	0201744	10
MPS-IH RD	0201676	10
SZF 0-0,4X2,5	1204504	10

Маркировка центрального паза	
Маркировка центрального и бокового паза	

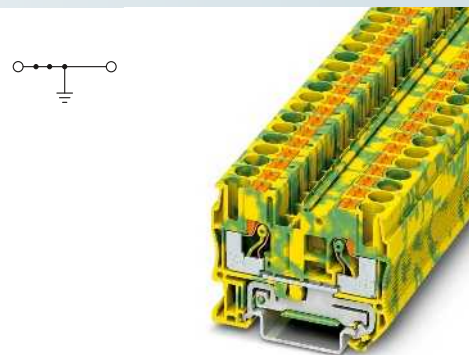
UCT-TM 3,5 или ZB 3,5 (см. каталог 5)	
UCT-TMF 3,5 или ZBF 3,5 (см. каталог 5)	



2,5 (4) мм<sup>2</sup>, заземляющая клемма



4 (6) мм<sup>2</sup>, заземляющая клемма



6 (10) мм<sup>2</sup>, заземляющая клемма



Ex: PTB 09ATEX1111U / IECEx PTB 10.0021U



Ex: PTB 09ATEX1112U / IECEx PTB 10.0046U



Технические характеристики			
Ширина	Длина	Высота NS 35/7,5	
5,2	48,5	36,5	
		макс. Ø [мм <sup>2</sup> ]	AWG
		0,14 - 4	26 - 12
МЭК 60947-7-2			
МЭК	(UL / CUL)	CSA	МЭК/ EN 60079-7
-	-	-	-
-	- / -	-	-
2,5	-	-	2,5
26 - 12	26-12	26-12	26 - 12
одн.ж.	многож.	Кабельный наконечник с пластмассовой втулкой или без	
0,14 - 4	0,14 - 2,5	0,14 - 2,5	0,14 - 2,5
			0,5
0,34 - 4	-	0,34 - 2,5	0,34 - 2,5
10			
PA			
V0			

Технические характеристики			
Ширина	Длина	Высота NS 35/7,5	
6,2	56	36,5	
		макс. Ø [мм <sup>2</sup> ]	AWG
		0,2 - 6	24 - 10
МЭК 60947-7-2			
МЭК	(UL / CUL)	CSA	МЭК/ EN 60079-7
-	-	-	-
-	- / -	-	-
4	-	-	4
24 - 10	24-10	24-10	24 - 10
одн.ж.	многож.	Кабельный наконечник с пластмассовой втулкой или без	
0,2 - 6	0,2 - 4	0,25 - 4	0,25 - 4
			0,5 - 1
0,5 - 6	-	0,5 - 4	0,5 - 4
12			
PA			
V0			

Технические характеристики			
Ширина	Длина	Высота NS 35/7,5	
8,2	57,7	43,5	
		макс. Ø [мм <sup>2</sup> ]	AWG
		0,5 - 10	20 - 8
МЭК 60947-7-2			
МЭК	(UL / CUL)	CSA	МЭК/ EN 60079-7
-	-	-	-
-	- / -	-	-
6	-	-	-
20 - 8	20-8	20-8	-
одн.ж.	многож.	Кабельный наконечник с пластмассовой втулкой или без	
0,5 - 10	0,5 - 6	0,5 - 6	0,5 - 6
			0,5 - 1,5
1 - 10	-	1 - 6	1 - 6
12			
PA			
V0			

Данные для заказа		
Тип	Артикул №	Штук
PT 2,5-PE	3209536	50

Данные для заказа		
Тип	Артикул №	Штук
PT 4-PE	3211766	50

Данные для заказа		
Тип	Артикул №	Штук
PT 6-PE	3211822	50

Принадлежности <sup>1)</sup>		
D-ST 2,5	3030417	50
D-ST 2,5-0,8 OG	3030511	50
ISH 2,5/0,2	3002843	50
ISH 2,5/0,5	3002856	50
ISH 2,5/1,0	3002869	50
FBS 2-5	3030161	50
FBS 3-5	3030174	50
FBS 4-5	3030187	50
FBS 5-5	3030190	50
FBS 10-5	3030213	10
FBS 20-5	3030226	10
ATP-ST 4	3030721	50
PAI-4-N GY	3032871	10
MPS-MT	0201744	10
MPS-IH RD	0201676	10
PS-5	3030983	10
SZF 1-0,6X3,5	1204517	10

Принадлежности <sup>1)</sup>		
D-ST 4	3030420	50
ISH 4/0,5	3002885	50
ISH 4/1,0	3002898	50
FBS 2-6	3030336	50
FBS 3-6	3030242	50
FBS 4-6	3030255	50
FBS 5-6	3030349	50
FBS 10-6	3030271	10
FBS 20-6	3030365	10
ATP-ST 4	3030721	50
PAI-4-N GY	3032871	10
MPS-MT	0201744	10
MPS-IH RD	0201676	10
PS-6	3030996	10
SZF 1-0,6X3,5	1204517	10

Принадлежности <sup>1)</sup>		
D-PT 6	3212044	50
FBS 2-8	3030284	10
FBS 3-8	3030297	10
FBS 4-8	3030307	10
FBS 5-8	3030310	10
FBS 10-8	3030323	10
ATP-ST 6	3024481	50
PAI-4-N GY	3032871	10
MPS-MT	0201744	10
MPS-IH RD	0201676	10
PS-8	3031005	10
SZF 2-0,8X4,0	1204520	10

UC-TM 5, UCT-TM 5 или ZB 5  
(см. каталог 5)  
UC-TMF 5, UCT-TMF 5 или ZBF 5  
(см. каталог 5)

UC-TM 6, UCT-TM 6 или ZB 6  
(см. каталог 5)  
UC-TMF 6, UCT-TMF 6 или ZBF 6  
(см. каталог 5)

UC-TM 8, UCT-TM 8 или ZB 8  
(см. каталог 5)  
UC-TMF 8, UCT-TMF 8 или ZBF 8  
(см. каталог 5)

## Клеммы РТ с зажимами Push-in

### Заземляющие клеммы РТ ...-РЕ

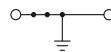
- С формой и шириной, как на проходных клеммах
- Безупречный механический и электрический контакт благодаря простой фиксации защелкой на несущей рейке
- Все требования стандарта МЭК 60947-7-2 соблюдены

### РТPOWER 95-РЕ

- Простое подключение, теперь это относится и к большим проводам. Сильноточная клемма РТPOWER 95-РЕ с зажимом Push-in обеспечивает возможность прямого подключения проводов сечением до 95 мм<sup>2</sup>.
- Прямой ввод без открывания клеммного контакта вручную
- Для отсоединения провода просто нажмите на кнопку разблокировки при помощи стандартной отвертки

#### Примечания:

Нагрузочная способность по току для монтажной рейки см. стр. 716.



10 (16) мм<sup>2</sup>, 70 А, заземляющая клемма

Размеры	[мм]
Размеры	[мм]
Макс. электрические данные	
Расчетные данные	
Расчетное напряжение	[В]
Номинальный ток / сечение	[А] / [мм <sup>2</sup> ]
Расчетное сечение	[мм <sup>2</sup> ]
Диапазон сечений	AWG
Возможности подключения	
1-жильн.	[мм <sup>2</sup> ]
2-жильный гибкий с кабельным наконечником TWIN	[мм <sup>2</sup> ]
Сечение проводников, подключаемых без инструмента	[мм <sup>2</sup> ]
Общие характеристики	
Длина снятия изоляции	[мм]
Изоляционный материал	
Класс воспламеняемости согласно UL 94	

Описание	Полюсов	Цвет
Заземляющая клемма, для монтажа на рейку NS 35...		желто-зел.
Заземляющая клемма, для монтажа на рейку NS 35/15		зеленый, желтый

Отводная клемма, для установки в боковом вводе, два разъема по 10 мм <sup>2</sup>		серый
		синий
		зеленый, желтый
		черный / желтый
Крышка, ширина 2,2 мм		серый
Перемычка	2	красный
Гребенчатая перемычка, полностью изолированная	2	красный
	3	красный
Отвертка		

Маркировка центрального паза	
Маркировка центрального и бокового паза	

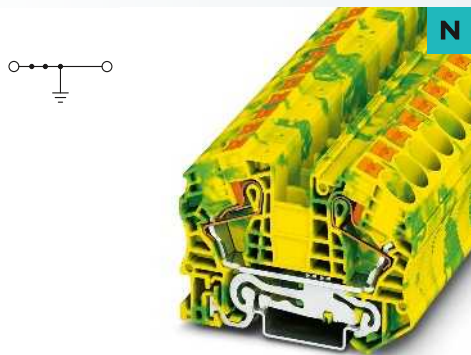


Технические характеристики				
Ширина	Длина	Высота NS 35/7,5		
10,2	67,7	50,5		
Ширина	Длина	Высота NS 35/15		
10,2	67,7	58		
I <sub>max.</sub> [А]		макс. Ø [мм <sup>2</sup> ]	AWG	
70		0,5 - 16	20 - 6	
МЭК 60947-7-2				
МЭК (UL / CUL)	CSA	МЭК/ EN 60079-7		
Расчетное напряжение	[В]	-	-	-
Номинальный ток / сечение	[А] / [мм <sup>2</sup> ]	57 / 10	- / -	-
Расчетное сечение	[мм <sup>2</sup> ]	10	-	-
Диапазон сечений	AWG	20 - 6	20-6	-
Возможности подключения		однож.	многож.	Кабельный наконечник с пластмассовой втулкой или без
1-жильн.	[мм <sup>2</sup> ]	0,5 - 16	0,5 - 10	0,5 - 10
2-жильный гибкий с кабельным наконечником TWIN	[мм <sup>2</sup> ]			1,5 - 4
Сечение проводников, подключаемых без инструмента	[мм <sup>2</sup> ]	1 - 16	-	2,5 - 10
Общие характеристики		18		
Длина снятия изоляции	[мм]	PA		
Изоляционный материал		V0		

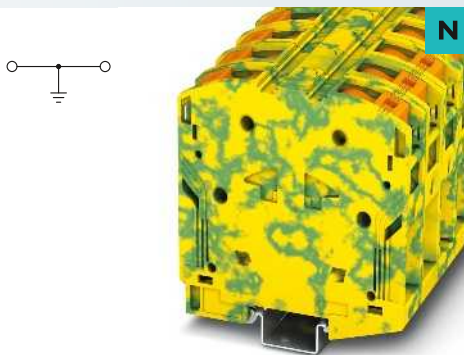
Данные для заказа			
Тип	I <sub>max.</sub>	Артикул №	Штук
РТ 10-РЕ		3212131	50

Принадлежности			
D-PT 10		3212057	50
FBS 2-10	57 А	3005947	10
SZF 3-1,0X5,5		1206612	10

UC-TM 10, UCT-TM 10 или ZB 10 (см. каталог 5)
UC-TMF 10, UCT-TMF 10 или ZBF 10 (см. каталог 5)



16 (25) мм<sup>2</sup>, 90 А, заземляющая клемма



95 (95) мм<sup>2</sup>, 232 А, заземляющая клемма

Технические характеристики			
Ширина	Длина	Высота NS 35/7,5	
12,2	75,4	52,6	
Ширина	Длина	Высота NS 35/15	
12,2	75,4	60,1	
I <sub>макс.</sub> [А]		макс. Ø [мм <sup>2</sup> ]	AWG
90		0,5 - 25	20 - 4
МЭН 60947-7-2			
МЭК	(UL / CUL)	CSA	МЭК/ EN 60079-7
-	-	-	-
76 / 16	- / -	-	-
16	-	-	-
20 - 4	-	-	-
однож.	многож.	Кабельный наконечник с пластмассовой втулкой или без	
0,5 - 25	0,5 - 16	0,5 - 16	0,5 - 16
			1,5 - 4
2,5 - 25	-	2,5 - 16	2,5 - 16
18			
PA			
V0			

Технические характеристики			
Ширина	Длина	Высота NS 35/7,5	
25	105,5	-	
Ширина	Длина	Высота NS 35/15	
25	105,5	108,7	
I <sub>макс.</sub> [А]		макс. Ø [мм <sup>2</sup> ]	AWG
232		25 - 95	4 - 3/0
МЭН 60947-7-2			
МЭК	(UL / CUL)	CSA	МЭК/ EN 60079-7
-	-	-	-
232 / 95	- / -	-	-
95	-	-	-
4 - 3/0	-	-	-
однож.	многож.	Кабельный наконечник с пластмассовой втулкой или без	
25 - 95	25 - 95	25 - 95	25 - 95
25 - 95	-	25 - 95	25 - 95
40			
PA			
V0			

Данные для заказа			
Тип	I <sub>макс.</sub>	Артикул №	Штук
PT 16 N-PE		3212147	50

Данные для заказа			
Тип	I <sub>макс.</sub>	Артикул №	Штук
PTPOWER 95-PE		3260106	10

Принадлежности			
D-PT 16 N		3212060	50
FBS 2-12	76 A	3005950	10
SZF 3-1,0X5,5		1206612	10

Принадлежности			
AGK 10-PTPOWER		3260145	10
AGK 10-PTPOWER BU		3260148	10
AGK 10-PTPOWER GN/VE		3260151	10
AGK 10-PTPOWER BK/VE		3260154	10
EB 2-25/PT	150 A	3260157	10
EB 3-25/PT	150 A	3260160	10
SZF 3-1,0X5,5		1206612	10

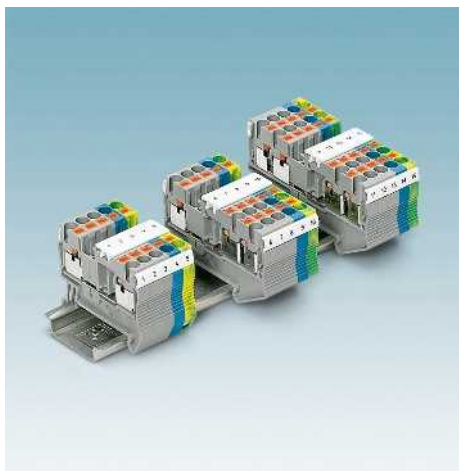
UC-TM 12, UCT-TM 12 или ZB 12  
(см. каталог 5)  
UC-TMF 12, UCT-TMF 12 или ZBF 12  
(см. каталог 5)

UC-TM 16, UCT-TM 16 или ZB 16,3  
(см. каталог 5)



## Клеммы PT с зажимами Push-in

### Проходные клеммы с 3 контактами PT ...-TWIN



Проходные клеммы на несколько контактов Push-in благодаря одностороннему двойному подключению обеспечивают:

- Удобное подключение нескольких проводов на минимальной площади без дополнительных перемычек
- Удобное разветвление потенциалов любого вида.
- Двойной ряд шунтирования дает возможность быстрого распределения потенциалов и подключение измерительных приборов

#### Торцевые крышки

- В случае соединения в ряд клемм для трех или четырех проводов, сегменты крышки покрывают выступающие части, см.
- Защита от прикосновения



#### Примечания:

- 1) Суммарный ток всех подключенных проводников не должен превышать макс. тока нагрузки.
- 2) Указания по применению принадлежностей во взрывоопасной среде Ex см. на странице 710.
- 3) Необходимо принимать во внимание данные по переходным сечениям, приведенные в таблице, см. стр. 476.



1,5 (1,5) мм<sup>2</sup>, 17,5 А, проходная клемма, 3 контакта



#### Технические характеристики

Ширина	Длина	Высота NS 35/7,5		
3,5	54	32		
I <sub>max.</sub> [A]	U <sub>max.</sub> [B]	макс. Ø [мм <sup>2</sup> ]	AWG	
17,5 <sup>1)</sup>	500	0,14 - 1,5	26 - 14	
МЭК 60947-7-1				
МЭК	(UL / CUL)	CSA	МЭК/ EN 60079-7	
Расчетное напряжение [B]	500	600	-	
Номинальный ток / сечение [A] / [мм <sup>2</sup> ]	17,5 <sup>1)</sup> / 1,5	15 / -	-	
Расчетное сечение [мм <sup>2</sup> ]	1,5	-	-	
Диапазон сечений AWG	26 - 14	26-14	-	
<b>Возможности подключения</b>				
однож.	многож.	Набелный наконечник с пластмассовой втулкой или без		
1-жильн.	2-жильный гибкий с набелным наконечником TWIN	0,14 - 1,5	0,14 - 1,5	0,14 - 1,5
Сечение проводников, подключаемых без инструмента [мм <sup>2</sup> ]		0,25 - 1,5	-	0,34 - 1,5
<b>Общие характеристики</b>				
Длина снятия изоляции [мм]	8			
Изоляционный материал	PA			
Класс воспламеняемости согласно UL 94	V0			

#### Данные для заказа

Тип	I <sub>max.</sub>	Артикул №	Штук
PT 1,5/S-TWIN		3208155	50
PT 1,5/S-TWIN BU		3208168	50

#### Принадлежности<sup>2)</sup>

Тип	Артикул №	Штук
D-PT 1,5/S-TWIN	3208184	50
FBS 2-3,5	17,5 А	3213014
FBS 3-3,5	17,5 А	3213027
FBS 4-3,5	17,5 А	3213030
FBS 5-3,5	17,5 А	3213043
FBS 10-3,5	17,5 А	3213056
FBS 20-3,5	17,5 А	3213069
RB ST (2,5/4)-1,5/S		3214356
ATP-ST-TWIN		3030789
MPS-MT		0201744
MPS-IH RD		0201676
SZF 0-0,4X2,5		1204504

Описание	Полюсов	Цвет
Клемма, для установки на рейку NS 35...		серый синий
Крышка, ширина 2,2 мм		серый
Крышка, ширина 0,8 мм		оранжевый
Сегмент крышки, для закрытия многопроводных клемм при установке 2-проводных клемм		серый
Переходник, сечение:		
0,08 - 0,2 мм <sup>2</sup>		белый
0,25 - 0,5 мм <sup>2</sup>		серый
0,75 - 1 мм <sup>2</sup>		черный
Перемычка		
	2	красный
	3	красный
	4	красный
	5	красный
	10	красный
	20	красный

#### Редукционная перемычка<sup>3)</sup>

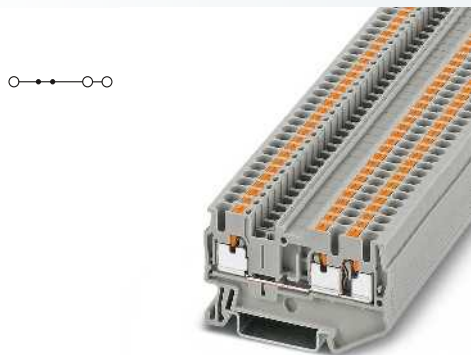
Описание	Полюсов	Цвет
Разделительная пластина между отсеками, ширина 2 мм	2	красный
Тестовое гнездо 4 мм		серый
Щуп тестера, состоит из металлической детали для втулок с отверстием diam 2,3 мм		серый
Изоляционная втулка, для металлической части MPS		красный
Модульный штекер для подключения тестера, для индивидуальной сборки штекерных колодок тестера		красный

#### Отвертка

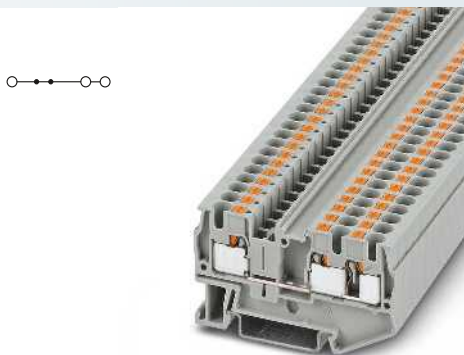
Маркировка центрального паза

Маркировка центрального и бокового паза

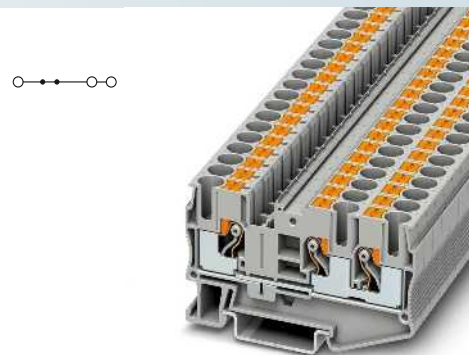
UCT-TM 3,5 или ZB 3,5  
(см. каталог 5)  
UCT-TMF 3,5 или ZBF 3,5  
(см. каталог 5)



2,5 (4) мм<sup>2</sup>, 30 А, проходная клемма,  
3 контакта



4 (6) мм<sup>2</sup>, 38 А, проходная клемма,  
3 контакта



6 (10) мм<sup>2</sup>, 52 А, проходная клемма,  
3 контакта

UL, CE, RoHS, ABS, ClassNK, CB

Ex:   
PTB 09ATEX1111U / IECEx PTB 10.0021U

UL, CE, RoHS, ABS, ClassNK, CB

Ex:   
PTB 09ATEX1112U / IECEx PTB 10.0046U

UL

Технические характеристики			
Ширина	Длина	Высота NS 35/7,5	
5,2	60,5	36,5	
I <sub>макс.</sub> [A]	U <sub>макс.</sub> [В]	макс. Ø [мм <sup>2</sup> ]	AWG
30 <sup>1)</sup>	800	0,14 - 4	26 - 12
МЭК 60947-7-1			
МЭК	(UL / CUL)	CSA	МЭК/ EN 60079-7
800	600	600	550
24 <sup>1)</sup> / 2,5	20 / -	20 / -	27
2,5	-	-	2,5
26 - 12	26-12	26-12	26 - 12
однож.	многож.	Кабельный наконечник с пластмассовой втулкой или без	
0,14 - 4	0,14 - 2,5	0,14 - 2,5	0,14 - 2,5 0,5
0,34 - 4	-	0,34 - 2,5	0,34 - 2,5
10	PA	V0	

Технические характеристики			
Ширина	Длина	Высота NS 35/7,5	
6,2	66,5	36,5	
I <sub>макс.</sub> [A]	U <sub>макс.</sub> [В]	макс. Ø [мм <sup>2</sup> ]	AWG
38 <sup>1)</sup>	800	0,2 - 6	24 - 10
МЭК 60947-7-1			
МЭК	(UL / CUL)	CSA	МЭК/ EN 60079-7
800	600	600	550
32 <sup>1)</sup> / 4	30 / -	30 / -	28,5
4	-	-	4
24 - 10	24-10	24-10	24 - 10
однож.	многож.	Кабельный наконечник с пластмассовой втулкой или без	
0,2 - 6	0,2 - 4	0,25 - 4	0,25 - 4 0,5 - 1
0,5 - 6	-	0,5 - 4	0,5 - 4
12	PA	V0	

Технические характеристики			
Ширина	Длина	Высота NS 35/7,5	
8,2	74,2	43,5	
I <sub>макс.</sub> [A]	U <sub>макс.</sub> [В]	макс. Ø [мм <sup>2</sup> ]	AWG
52 <sup>1)</sup>	1000	0,5 - 10	20 - 8
МЭК 60947-7-1			
МЭК	(UL / CUL)	CSA	МЭК/ EN 60079-7
1000	600	-	-
41 <sup>1)</sup> / 6	40 / -	-	-
6	-	-	-
20 - 8	20-8	-	-
однож.	многож.	Кабельный наконечник с пластмассовой втулкой или без	
0,5 - 10	0,5 - 6	0,5 - 6	0,5 - 6 0,5 - 1,5
1 - 10	-	1 - 6	1 - 6
12	PA	V0	

Данные для заказа			
Тип	I <sub>макс.</sub>	Артикул №	Штук
PT 2,5-TWIN		3209549	50
PT 2,5-TWIN BU		3209552	50

Данные для заказа			
Тип	I <sub>макс.</sub>	Артикул №	Штук
PT 4-TWIN		3211771	50
PT 4-TWIN BU		3211775	50

Данные для заказа			
Тип	I <sub>макс.</sub>	Артикул №	Штук
PT 6-TWIN		3211929	50
PT 6-TWIN BU		3211485	50

Принадлежности <sup>2)</sup>			
D-ST 2,5-TWIN		3030488	50
D-ST 2,5-TWIN-0,8 OG		3030512	50
DS-ST 2,5		3036602	10
ISH 2,5/0,2		3002843	50
ISH 2,5/0,5		3002856	50
ISH 2,5/1,0		3002869	50
FBS 2-5	24 А	3030161	50
FBS 3-5	24 А	3030174	50
FBS 4-5	24 А	3030187	50
FBS 5-5	24 А	3030190	50
FBS 10-5	24 А	3030213	10
FBS 20-5	24 А	3030226	10
ATP-ST-TWIN		3030789	50
PAI-4-N GY		3032871	10
MPS-MT		0201744	10
MPS-IH RD		0201676	10
PS-5		3030983	10
SZF 1-0,6X3,5		1204517	10

Принадлежности <sup>2)</sup>			
D-PT 4-TWIN		3208977	50
ISH 4/0,5		3002885	50
ISH 4/1,0		3002898	50
FBS 2-6	32 А	3030336	50
FBS 3-6	32 А	3030242	50
FBS 4-6	32 А	3030255	50
FBS 5-6	32 А	3030349	50
FBS 10-6	32 А	3030271	10
FBS 20-6	32 А	3030365	10
RB ST (2,5/4)-1,5/S		3214356	10
ATP-ST-TWIN		3030789	50
PAI-4-N GY		3032871	10
MPS-MT		0201744	10
MPS-IH RD		0201676	10
PS-6		3030996	10
SZF 1-0,6X3,5		1204517	10

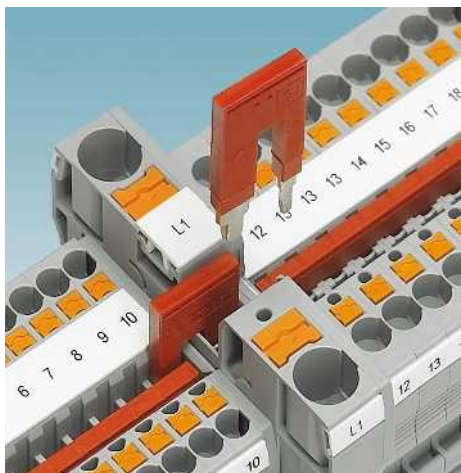
Принадлежности <sup>2)</sup>			
D-PT 6-TWIN		3211508	50
FBS 2-8	24 А	3030284	10
FBS 3-8	24 А	3030297	10
FBS 4-8	24 А	3030307	10
FBS 5-8	24 А	3030310	10
FBS 10-8	24 А	3030323	10
RB ST 6-(2,5/4)		3030860	10
PAI-4-N GY		3032871	10
MPS-MT		0201744	10
MPS-IH RD		0201676	10
PS-8		3031005	10
SZF 2-0,8X4,0		1204520	10

UC-TM 5, UCT-TM 5 или ZB 5  
(см. каталог 5)  
UC-TMF 5, UCT-TMF 5 или ZBF 5  
(см. каталог 5)

UC-TM 6, UCT-TM 6 или ZB 6  
(см. каталог 5)  
UC-TMF 6, UCT-TMF 6 или ZBF 6  
(см. каталог 5)

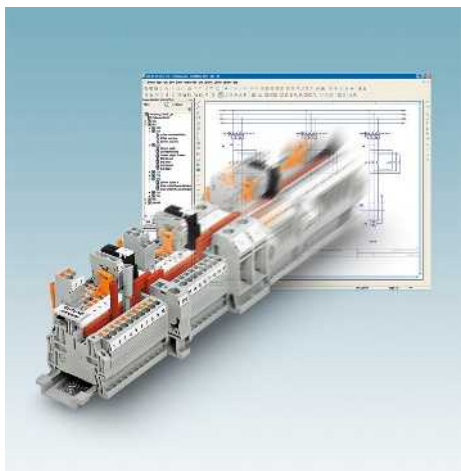
UC-TM 8, UCT-TM 8 или ZB 8  
(см. каталог 5)  
UC-TMF 8, UCT-TMF 8 или ZBF 8  
(см. каталог 5)

### Проходные клеммы с 3 контактами PT ...TWIN



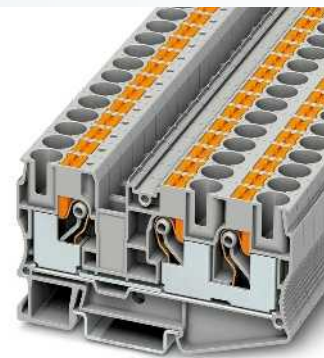
- Двойной ряд шунтирования позволяет наряду с индивидуальным шунтированием цепей осуществлять подключение к клеммам Push-in меньшего сечения с помощью переходных перемычек
- Описание гибких возможностей установки соединений в системе CLIPLINE complete приведено в разделе "Принадлежности"
- Трех- и четырехпроводные клеммы идеально подходят для компактного распределения потенциала, например, для батарей солнечной энергии до 1000 В
- Большое пространство для подключения проводников позволяет присоединять, например, гелиопровода с наружным диаметром до 7,5 мм

CLIP PROJECT Planning обеспечивает быстрое решение задач проектирования безупречных клеммных сборок.



#### Примечания:

- 1) Суммарный ток всех подключенных проводников не должен превышать макс. тока нагрузки.
- 2) Необходимо принимать во внимание данные по переходным сечениям, приведенные в таблице, см. стр. 476.



10 (16) мм<sup>2</sup>, 70 А, проходная клемма, 3 контакта



#### Технические характеристики

Ширина	Длина	Высота NS 35/7,5		
10,2	88,9	50,5		
I <sub>max.</sub> [A]	U <sub>max.</sub> [В]	макс. Ø [мм <sup>2</sup> ]	AWG	
70 <sup>1)</sup>	1000	0,5 - 16	20 - 6	
МЭК 60947-7-1				
МЭК	(UL / CUL)	CSA	МЭК/ EN 60079-7	
Расчетное напряжение	[В]	1000	600	-
Номинальный ток / сечение	[А] / [мм <sup>2</sup> ]	57 <sup>1)</sup> / 10	60 / -	-
Расчетное сечение	[мм <sup>2</sup> ]	10	-	-
Диапазон сечений	AWG	20 - 6	20-6	-
<b>Возможности подключения</b>				
1- жильн.	[мм <sup>2</sup> ]	0,5 - 16	0,5 - 10	0,5 - 10
2- жильный гибкий с кабельным наконечником TWIN	[мм <sup>2</sup> ]	-	-	1,5 - 4
Сечение проводников, подключаемых без инструмента	[мм <sup>2</sup> ]	1 - 16	-	2,5 - 10
<b>Общие характеристики</b>				
Длина снятия изоляции	[мм]	18	-	
Изоляционный материал		PA	-	
Класс воспламеняемости согласно UL 94		V0	-	

#### Данные для заказа

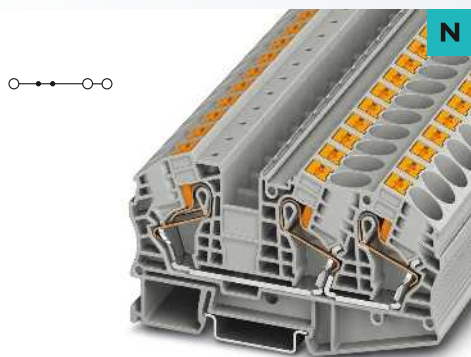
Тип	I <sub>max.</sub>	Артикул №	Штук
PT 10-TWIN		3208746	50
PT 10-TWIN BU		3208747	50

#### Принадлежности

Тип	I <sub>max.</sub>	Артикул №	Штук
D-PT 10-TWIN		3208748	50
FBS 2-10	57 А	3005947	10
RB ST 10-(2,5/4)		3030873	10
SZF 3-1,0X5,5		1206612	10

Крышка, ширина 2,2 мм	серый
Перемычка	2 красный
Переходная перемычка <sup>2)</sup>	2 красный
Отвертка	
Маркировка центрального паза	
Маркировка центрального и бокового паза	

UC-TM 10, UCT-TM 10 или ZB 10 (см. каталог 5)
UC-TMF 10, UCT-TMF 10 или ZBF 10 (см. каталог 5)



16 (25) мм<sup>2</sup>, 90 А, проходная клемма,  
3 контакта

**Технические характеристики**

Ширина	Длина	Высота NS 35/7,5	
12,2	100,2	52,6	
I <sub>макс.</sub> [А]	U <sub>макс.</sub> [В]	макс. Ø [мм <sup>2</sup> ]	AWG
90*)	1000	0,5 - 25	20 - 4
МЭК 60947-7-1			
МЭК	(UL / CUL)	CSA	МЭК/ EN 60079-7
1000	-	-	-
76*) / 16	- / -	-	-
16	-	-	-
20 - 4	-	-	-
однож.	многож.	Набельный наконечник с пластмассовой втулкой или без	
0,5 - 25	0,5 - 16	0,5 - 16	0,5 - 16 1,5 - 4
2,5 - 25	-	2,5 - 16	2,5 - 16
18			
PA			
V0			

**Данные для заказа**

Тип	I <sub>макс.</sub>	Артикул №	Штук
PT 16-TWIN N		3208760	25
PT 16-TWIN N BU		3208773	25

**Принадлежности**

D-PT 16-TWIN N		3208799	50
FBS 2-12	76 А	3005950	10
RB ST 16-(2,5/4)		3030886	10
SZF 3-1,0X5,5		1206612	10

UC-TM 12, UCT-TM 12 или ZB 12  
(см. каталог 5)  
UC-TMF 12, UCT-TMF 12 или ZBF 12  
(см. каталог 5)



# Клеммные блоки - CLIPLINE complete

## Клеммы РТ с зажимами Push-in

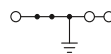
### Заземляющие клеммы с 3 контактами РТ ...-TWIN-PE

- С формой и шириной, как на проходных клеммах
- Безупречный механический и электрический контакт благодаря простой фиксации защелкой на монтажной рейке
- Все требования нормы МЭК 60947-7-2 выполнены

#### Примечания:

Нагрузочная способность по току для монтажной рейки см. стр. 716.

<sup>1)</sup> Указания по применению принадлежностей во взрывоопасной среде Ex e см. на странице 710.



1,5 (1,5) мм<sup>2</sup>, заземляющая клемма, 3 контакта



Размеры	
	[мм]
Макс. электрические данные	
Расчетные данные	
Расчетное напряжение	[В]
Номинальный ток / сечение	[А] / [мм <sup>2</sup> ]
Расчетное сечение	[мм <sup>2</sup> ]
Диапазон сечений	AWG
Возможности подключения	
1-жильн.	[мм <sup>2</sup> ]
2-жильный гибкий с кабельным наконечником TWIN	[мм <sup>2</sup> ]
Сечение проводников, подключаемых без инструмента	[мм <sup>2</sup> ]
Общие характеристики	
Длина снятия изоляции	[мм]
Изоляционный материал	
Класс воспламеняемости согласно UL 94	

Технические характеристики				
Ширина	Длина	Высота NS 35/7,5		
3,5	54	32		
Макс. Ø [мм <sup>2</sup> ]		AWG		
0,14 - 1,5		26 - 14		
МЭК 60947-7-2				
МЭК	(UL / CUL)	CSA	МЭК/ EN 60079-7	
-	-	-	-	
-	- / -	-	-	
1,5	-	-	-	
26 - 14	26-14	26-14	-	
Возможности подключения		однок.	многож.	Кабельный наконечник с пластмассовой втулкой или без
0,14 - 1,5	0,14 - 1,5	0,14 - 1,5	0,14 - 1,5	0,14 - 1
0,25 - 1,5	-	0,34 - 1,5	0,34 - 1	
8	PA	V0		

Описание	Полюсов	Цвет
Заземляющая клемма, для монтажа на рейку NS 35...		желто-зел.

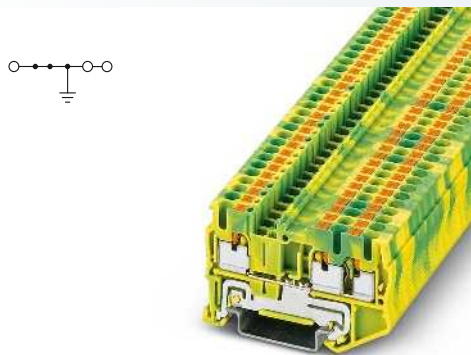
Данные для заказа		
Тип	Артикул №	Штук
РТ 1,5/S-TWIN-PE	3208171	50

Крышка, ширина 2,2 мм		серый
Крышка, ширина 0,8 мм		оранжевый
Сегмент крышки, для закрытия многопроводных клемм при установке 2-проводных клемм		серый
Переходник, сечение:		
0,08 - 0,2 мм <sup>2</sup>		белый
0,25 - 0,5 мм <sup>2</sup>		серый
0,75 - 1 мм <sup>2</sup>		черный
Переключатель		
	2	красный
	3	красный
	4	красный
	5	красный
	10	красный
	20	красный
Разделительная пластина между отсеками, ширина 2 мм		серый
Тестовое гнездо 4 мм		серый
Щуп тестера, состоит из металлической детали для втулок с отверстием диаметром 2,3 мм		
Изоляционная втулка, для металлической части MPS		красный
Модульный штекер для подключения тестера, для индивидуальной сборки штекерных колодок тестера		красный
Отвертка		

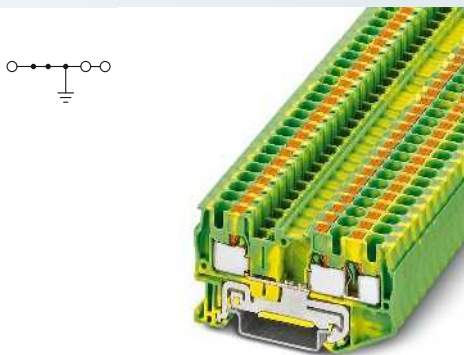
Принадлежности <sup>1)</sup>		
D-PT 1,5/S-TWIN	3208184	50
FBS 2-3,5	3213014	50
FBS 3-3,5	3213027	50
FBS 4-3,5	3213030	50
FBS 5-3,5	3213043	50
FBS 10-3,5	3213056	50
FBS 20-3,5	3213069	50
ATP-ST-TWIN	3030789	50
MPS-MT	0201744	10
MPS-IH RD	0201676	10
SZF 0-0,4X2,5	1204504	10

Маркировка центрального паза
Маркировка центрального и бокового паза

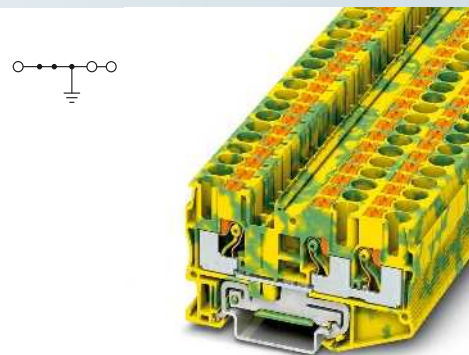
UCT-TM 3,5 или ZB 3,5 (см. каталог 5)
UCT-TMF 3,5 или ZBF 3,5 (см. каталог 5)



2,5 (4) мм<sup>2</sup>, заземляющая клемма,  
3 контакта



4 (6) мм<sup>2</sup>, заземляющая клемма,  
3 контакта



6 (10) мм<sup>2</sup>, заземляющая клемма,  
3 контакта



Ex:   
PTB 09ATEX1111U / IECEx PTB 10.0021U



Ex:   
PTB 09ATEX1112U / IECEx PTB 10.0046U



Технические характеристики			
Ширина	Длина	Высота NS 35/7,5	
5,2	60,5	36,5	
		макс. Ø [мм <sup>2</sup> ]	AWG
		0,14 - 4	26 - 12
МЭК 60947-7-2			
МЭК	(UL / CUL)	CSA	МЭК/ EN 60079-7
-	-	-	-
-	- / -	-	-
2,5	-	-	2,5
26 - 12	26-12	26-12	26 - 12
однож.	многож.	Кабельный наконечник с пластмассовой втулкой или без	
0,14 - 4	0,14 - 2,5	0,14 - 2,5	0,14 - 2,5 0,5
0,34 - 4	-	0,34 - 2,5	0,34 - 2,5
10			
PA			
V0			

Технические характеристики			
Ширина	Длина	Высота NS 35/7,5	
6,2	66,5	36,5	
		макс. Ø [мм <sup>2</sup> ]	AWG
		0,2 - 6	24 - 10
МЭК 60947-7-2			
МЭК	(UL / CUL)	CSA	МЭК/ EN 60079-7
-	-	-	-
-	- / -	-	-
4	-	-	4
24 - 10	24-10	24-10	24 - 10
однож.	многож.	Кабельный наконечник с пластмассовой втулкой или без	
0,2 - 6	0,2 - 4	0,25 - 4	0,25 - 4 0,5 - 1
0,5 - 6	-	0,5 - 4	0,5 - 4
12			
PA			
V0			

Технические характеристики			
Ширина	Длина	Высота NS 35/7,5	
8,2	74,2	43,5	
		макс. Ø [мм <sup>2</sup> ]	AWG
		0,5 - 10	20 - 8
МЭК 60947-7-2			
МЭК	(UL / CUL)	CSA	МЭК/ EN 60079-7
-	-	-	-
-	- / -	-	-
6	-	-	-
20 - 8	20-8	-	-
однож.	многож.	Кабельный наконечник с пластмассовой втулкой или без	
0,5 - 10	0,5 - 6	0,5 - 6	0,5 - 6 0,5 - 1,5
1 - 10	-	1 - 6	1 - 6
12			
PA			
V0			

Данные для заказа		
Тип	Артикул №	Штук
PT 2,5-TWIN-PE	3209565	50

Данные для заказа		
Тип	Артикул №	Штук
PT 4-TWIN-PE	3211780	50

Данные для заказа		
Тип	Артикул №	Штук
PT 6-TWIN-PE	3211498	50

Принадлежности <sup>1)</sup>		
D-ST 2,5-TWIN	3030488	50
D-ST 2,5-TWIN-0,8 OG	3030512	50
DS-ST 2,5	3036602	10
ISH 2,5/0,2	3002843	50
ISH 2,5/0,5	3002856	50
ISH 2,5/1,0	3002869	50
FBS 2-5	3030161	50
FBS 3-5	3030174	50
FBS 4-5	3030187	50
FBS 5-5	3030190	50
FBS 10-5	3030213	10
FBS 20-5	3030226	10
ATP-ST-TWIN	3030789	50
PAI-4-N GY	3032871	10
MPS-MT	0201744	10
MPS-IH RD	0201676	10
PS-5	3030983	10
SZF 1-0,6X3,5	1204517	10

Принадлежности <sup>1)</sup>		
D-PT 4-TWIN	3208977	50
ISH 4/0,5	3002885	50
ISH 4/1,0	3002898	50
FBS 2-6	3030336	50
FBS 3-6	3030242	50
FBS 4-6	3030255	50
FBS 5-6	3030349	50
FBS 10-6	3030271	10
FBS 20-6	3030365	10
ATP-ST-TWIN	3030789	50
PAI-4-N GY	3032871	10
MPS-MT	0201744	10
MPS-IH RD	0201676	10
PS-6	3030996	10
SZF 1-0,6X3,5	1204517	10

Принадлежности <sup>1)</sup>		
D-PT 6-TWIN	3211508	50
FBS 2-8	3030284	10
FBS 3-8	3030297	10
FBS 4-8	3030307	10
FBS 5-8	3030310	10
FBS 10-8	3030323	10
PAI-4-N GY	3032871	10
MPS-MT	0201744	10
MPS-IH RD	0201676	10
PS-8	3031005	10
SZF 2-0,8X4,0	1204520	10

UC-TM 5, UCT-TM 5 или ZB 5  
(см. каталог 5)  
UC-TMF 5, UCT-TMF 5 или ZBF 5  
(см. каталог 5)

UC-TM 6, UCT-TM 6 или ZB 6  
(см. каталог 5)  
UC-TMF 6, UCT-TMF 6 или ZBF 6  
(см. каталог 5)

UC-TM 8, UCT-TM 8 или ZB 8  
(см. каталог 5)  
UC-TMF 8, UCT-TMF 8 или ZBF 8  
(см. каталог 5)

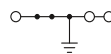
## Клеммы PT с зажимами Push-in

### Заземляющие клеммы с 3 контакта PT ...-TWIN-PE

- С формой и шириной, как на проходных клеммах
- Безупречный механический и электрический контакт благодаря простой фиксации защелкой на монтажной рейке
- Все требования стандарта МЭК 60947-7-2 соблюдены

#### Примечания:

Нагрузочная способность по току для монтажной рейки см. стр. 716.



10 (16) мм<sup>2</sup>, 70 А, заземляющая клемма, 3 контакта



#### Технические характеристики

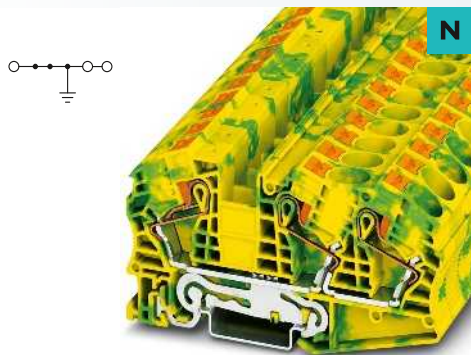
Размеры	[мм]				
Ширина	10,2	Длина	88,9	Высота NS 35/7,5	50,5
Макс. электрические данные					
$I_{\text{max}}$ [А]	70	макс. Ø [мм <sup>2</sup> ]	0,5 - 16	AWG	20 - 6
Расчетные данные					
Расчетное напряжение	[В]	-	-	-	-
Номинальный ток / сечение	[А] / [мм <sup>2</sup> ]	57 / 10	- / -	-	-
Расчетное сечение	[мм <sup>2</sup> ]	10	-	-	-
Диапазон сечений	AWG	20 - 6	20-6	-	-
Возможности подключения					
1- жильн.	[мм <sup>2</sup> ]	0,5 - 16	0,5 - 10	0,5 - 10	0,5 - 10
2- жильный гибкий с кабельным наконечником TWIN	[мм <sup>2</sup> ]	-	-	-	1,5 - 4
Сечение проводников, подключаемых без инструмента	[мм <sup>2</sup> ]	1 - 16	-	4 - 10	2,5 - 10
Общие характеристики					
Длина снятия изоляции	[мм]	18	Кабельный наконечник с пластмассовой втулкой или без		
Изоляционный материал		PA			
Класс воспламеняемости согласно UL 94		V0			

#### Данные для заказа

Описание	Полюсов	Цвет	Тип	$I_{\text{max}}$	Артикул №	Штук
Заземляющая клемма, для монтажа на рейку NS 35...		желто-зел.	PT 10-TWIN-PE		3208745	50

#### Принадлежности

Крышка, ширина 2,2 мм	серый	Д-PT 10-TWIN	3208748	50
Перемычка	2 красный	FBS 2-10	3005947	10
Отвертка		SZF 3-1,0X5,5	1206612	10
Маркировка центрального паза		UC-TM 10, UCT-TM 10 или ZB 10 (см. каталог 5)		
Маркировка центрального и бокового паза		UC-TMF 10, UCT-TMF 10 или ZBF 10 (см. каталог 5)		



16 (25) мм<sup>2</sup>, 90 А, заземляющая клемма,  
3 контакта

**Технические характеристики**

Ширина	Длина	Высота NS 35/7,5	
12,2	100,2	52,6	
I <sub>макс.</sub> [А]		макс. Ø [мм <sup>2</sup> ]	AWG
90		0,5 - 25	20 - 4
МЭК 60947-7-2			
МЭК	(UL / CUL)	CSA	МЭК/ EN 60079-7
-	-	-	-
76 / 16	- / -	-	-
16	-	-	-
20 - 4	-	-	-
однож.	многож.	Набельный наконечник с пластмассовой втулкой или без	
0,5 - 25	0,5 - 16	0,5 - 16	0,5 - 16 1,5 - 4
2,5 - 25	-	2,5 - 16	2,5 - 16
18			
РА			
V0			

**Данные для заказа**

Тип	I <sub>макс.</sub>	Артикул №	Штук
РТ 16-TWIN N-PE		3208786	25

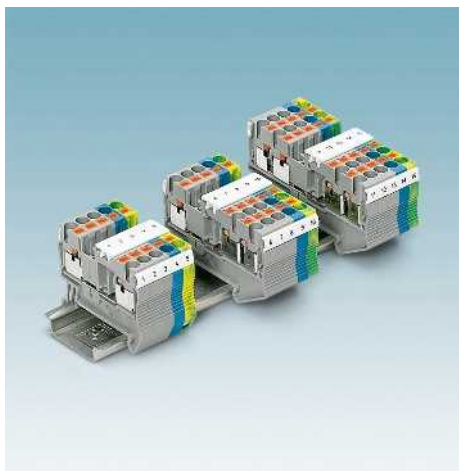
**Принадлежности**

D-PT 16-TWIN N		3208799	50
FBS 2-12	76 А	3005950	10
SZF 3-1,0X5,5		1206612	10

UC-TM 12, UCT-TM 12 или ZB 12  
(см. каталог 5)  
UC-TMF 12, UCT-TMF 12 или ZBF 12  
(см. каталог 5)



### Проходные клеммы с 4 контакта PT ...QUATTRO



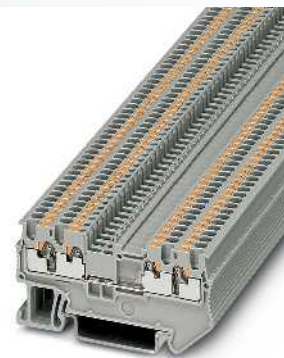
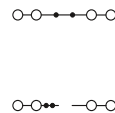
- Данные модели могут использоваться в качестве компактных разветвителей потенциалов
- Соединение с любым количеством клемм с помощью системы различных штекерных перемычек FBS ...

#### Держатели маркировки

- Для маркировки клемм и клеммных групп возможно использование различных держателей маркировочных элементов или адаптеров



Примечания:
Подходящий держатель маркировочных элементов или адаптер, см. стр. 484.
1) Суммарный ток всех подключенных проводников не должен превышать макс. тока нагрузки.
2) Указания по применению принадлежностей во взрывоопасной среде Ex и см. на странице 710.
3) Необходимо принимать во внимание данные по переходным сечениям, приведенные в таблице, см. стр. 476.



1,5 (1,5) мм<sup>2</sup>, 17,5 А, проходная клемма, 4 контакта



Размеры	[мм]	
<b>Макс. электрические данные</b>		
<b>Расчетные данные</b>		
Расчетное напряжение	[В]	500
Номинальный ток / сечение	[А] / [мм <sup>2</sup> ]	17,5 <sup>1)</sup> / 1,5
Расчетное сечение	[мм <sup>2</sup> ]	1,5
Диапазон сечений	AWG	26 - 16
<b>Возможности подключения</b>		
1-жильн.	[мм <sup>2</sup> ]	0,14 - 1,5
2-жильный гибкий с кабельным наконечником TWIN	[мм <sup>2</sup> ]	0,14 - 1,5
Сечение проводников, подключаемых без инструмента	[мм <sup>2</sup> ]	0,25 - 1,5
<b>Общие характеристики</b>		
Длина снятия изоляции	[мм]	8
Изоляционный материал		PA
Класс воспламеняемости согласно UL 94		V0

Технические характеристики				
Ширина	Длина	Высота NS 35/7,5		
3,5	63,2	32		
I <sub>max.</sub> [А]	U <sub>max.</sub> [В]	макс. Ø [мм <sup>2</sup> ]	AWG	
17,5 <sup>1)</sup>	500	0,14 - 1,5	26 - 16	
МЭК 60947-7-1				
МЭК	(UL / CUL)	CSA	МЭК/ EN 60079-7	
однот.	многож.	Кабельный наконечник с пластмассовой втулкой или без		
0,14 - 1,5	0,14 - 1,5	0,14 - 1,5	0,14 - 1	
0,25 - 1,5	-	0,34 - 1,5	0,34 - 1	

Описание	Полюсов	Цвет
Клемма, для установки на рейку NS 35...		серый
Клемма, с разрывом цепи, установка на несущую рейку NS 35...		синий
		серый

Данные для заказа			
Тип	I <sub>max.</sub>	Артикул №	Штук
PT 1,5/S-QUATTRO		3208197	50
PT 1,5/S-QUATTRO BU		3208208	50
PT 1,5/S-QUATTRO-U		3208359	50

Крышка, ширина 2,2 мм		серый
Крышка, ширина 0,8 мм		оранжевый
Сегмент крышки, для закрытия многопроводных клемм при установке 2-проводных клемм		серый
<b>Переходник, сечение:</b>		
0,08 - 0,2 мм <sup>2</sup>		белый
0,25 - 0,5 мм <sup>2</sup>		серый
0,75 - 1 мм <sup>2</sup>		черный
<b>Перемычка</b>		
	2	красный
	3	красный
	4	красный
	5	красный
	10	красный
	20	красный

Принадлежности <sup>2)</sup>			
D-PT 1,5/S-QUATTRO		3208375	50
FBS 2-3,5	17,5 А	3213014	50
FBS 3-3,5	17,5 А	3213027	50
FBS 4-3,5	17,5 А	3213030	50
FBS 5-3,5	17,5 А	3213043	50
FBS 10-3,5	17,5 А	3213056	50
FBS 20-3,5	17,5 А	3213069	50
RB ST (2,5/4)-1,5/S		3214356	10
ATP-ST QUATTRO		3030815	50
MPS-MT		0201744	10
MPS-IH RD		0201676	10
SZF 0-0,4X2,5		1204504	10

Переходная перемычка <sup>3)</sup>		
Разделительная пластина между отсеками, ширина 2 мм	2	красный
Тестовое гнездо, 4 мм		серый
Щуп тестера, состоит из: металлической детали для втулок с отверстием diam 2,3 мм		
Изоляционная втулка, для металлической части MPS		красный
Модульный штекер для подключения тестера, для индивидуальной сборки штекерных колодок тестера		красный
Отвертка		

Маркировка бокового паза	UCT-TM 3,5 или ZB 3,5 (см. каталог 5)
Маркировка центрального и бокового паза	UCT-TMF 3,5 или ZBF 3,5 (см. каталог 5)



2,5 (4) мм<sup>2</sup>, 30 А, проходная клемма,  
4 контакта



4 (6) мм<sup>2</sup>, 38 А, проходная клемма,  
4 контакта



6 (10) мм<sup>2</sup>, 52 А, проходная клемма,  
4 контакта

UL, CE, RoHS, ABS, ClassNK, CB

Ex: IIC  
PTB 09ATEX1111U / IECEx PTB 10.0021U

UL, CE, RoHS, ABS, ClassNK, CB

Ex: IIC  
PTB 09ATEX1112U / IECEx PTB 10.0046U

UL

Технические характеристики			
Ширина	Длина	Высота NS 35/7,5	
5,2	72,2	36,8	
I <sub>макс.</sub> [A]	U <sub>макс.</sub> [B]	макс. Ø [мм <sup>2</sup> ]	AWG
30 <sup>1)</sup>	800	0,14 - 4	26 - 12
МЭК 60947-7-1			
МЭК	(UL / CUL)	CSA	МЭК/ EN 60079-7
800	600	600	550
24 <sup>1)</sup> / 2,5	20 / -	20 / -	27
2,5	-	-	2,5
26 - 12	26-12	26-12	26 - 12
однож.	многож.	Кабельный наконечник с пластмассовой втулкой или без	
0,14 - 4	0,14 - 2,5	0,14 - 2,5	0,14 - 2,5 0,5
0,34 - 4	-	0,34 - 2,5	0,34 - 2,5
10	PA	V0	

Технические характеристики			
Ширина	Длина	Высота NS 35/7,5	
6,2	77	36,5	
I <sub>макс.</sub> [A]	U <sub>макс.</sub> [B]	макс. Ø [мм <sup>2</sup> ]	AWG
38 <sup>1)</sup>	800	0,2 - 6	24 - 10
МЭК 60947-7-1			
МЭК	(UL / CUL)	CSA	МЭК/ EN 60079-7
800	600	600	550
32 <sup>1)</sup> / 4	30 / -	30 / -	28
4	-	-	4
24 - 10	24-10	24-10	24 - 10
однож.	многож.	Кабельный наконечник с пластмассовой втулкой или без	
0,2 - 6	0,2 - 4	0,25 - 4	0,25 - 4 0,5 - 1
0,5 - 6	-	0,5 - 4	0,5 - 4
12	PA	V0	

Технические характеристики			
Ширина	Длина	Высота NS 35/7,5	
8,2	90,5	43,5	
I <sub>макс.</sub> [A]	U <sub>макс.</sub> [B]	макс. Ø [мм <sup>2</sup> ]	AWG
52 <sup>1)</sup>	1000	0,5 - 10	20 - 8
МЭК 60947-7-1			
МЭК	(UL / CUL)	CSA	МЭК/ EN 60079-7
1000	600	-	-
41 <sup>1)</sup> / 6	40 / -	-	-
6	-	-	-
20 - 8	20-8	-	-
однож.	многож.	Кабельный наконечник с пластмассовой втулкой или без	
0,5 - 10	0,5 - 6	0,5 - 6	0,5 - 6 0,5 - 1,5
1 - 10	-	1 - 6	1 - 6
12	PA	V0	

Данные для заказа			
Тип	I <sub>макс.</sub>	Артикул №	Штук
PT 2,5-QUATTRO		3209578	50
PT 2,5-QUATTRO BU		3209581	50

Данные для заказа			
Тип	I <sub>макс.</sub>	Артикул №	Штук
PT 4-QUATTRO		3211797	50
PT 4-QUATTRO BU		3211802	50

Данные для заказа			
Тип	I <sub>макс.</sub>	Артикул №	Штук
PT 6-QUATTRO		3212934	50
PT 6-QUATTRO BU		3212947	50

Принадлежности <sup>2)</sup>			
D-ST 2,5-QUATTRO		3030514	50
D-ST 2,5-QUATTRO-0,8 OG		3030513	50
DS-ST 2,5		3036602	10
ISH 2,5/0,2		3002843	50
ISH 2,5/0,5		3002856	50
ISH 2,5/1,0		3002869	50
FBS 2-5	24 A	3030161	50
FBS 3-5	24 A	3030174	50
FBS 4-5	24 A	3030187	50
FBS 5-5	24 A	3030190	50
FBS 10-5	24 A	3030213	10
FBS 20-5	24 A	3030226	10
ATP-ST QUATTRO		3030815	50
PAI-4-N GY		3032871	10
MPS-MT		0201744	10
MPS-IH RD		0201676	10
PS-5		3030983	10
SZF 1-0,6X3,5		1204517	10

Принадлежности <sup>2)</sup>			
D-PT 4-QUATTRO		3208979	50
ISH 4/0,5		3002885	50
ISH 4/1,0		3002898	50
FBS 2-6	32 A	3030336	50
FBS 3-6	32 A	3030242	50
FBS 4-6	32 A	3030255	50
FBS 5-6	32 A	3030349	50
FBS 10-6	32 A	3030271	10
FBS 20-6	32 A	3030365	10
RB ST (2,5/4)-1,5/S		3214356	10
ATP-ST QUATTRO		3030815	50
PAI-4-N GY		3032871	10
MPS-MT		0201744	10
MPS-IH RD		0201676	10
PS-6		3030996	10
SZF 1-0,6X3,5		1204517	10

Принадлежности <sup>2)</sup>			
D-PT 6-QUATTRO		3212963	10
FBS 2-8	24 A	3030284	10
FBS 3-8	24 A	3030297	10
FBS 4-8	24 A	3030307	10
FBS 5-8	24 A	3030310	10
FBS 10-8	24 A	3030323	10
RB ST 6-(2,5/4)		3030860	10
PAI-4-N GY		3032871	10
MPS-MT		0201744	10
MPS-IH RD		0201676	10
PS-8		3031005	10
SZF 2-0,8X4,0		1204520	10

UC-TM 5, UCT-TM 5 или ZB 5  
(см. каталог 5)  
UC-TMF 5, UCT-TMF 5 или ZBF 5  
(см. каталог 5)

UC-TM 6, UCT-TM 6 или ZB 6  
(см. каталог 5)  
UC-TMF 6, UCT-TMF 6 или ZBF 6  
(см. каталог 5)

UC-TM 8, UCT-TM 8 или ZB 8  
(см. каталог 5)  
UC-TMF 8, UCT-TMF 8 или ZBF 8  
(см. каталог 5)

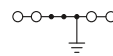
# Клеммные блоки - CLIPLINE complete

## Клеммы РТ с зажимами Push-in

### Заземляющие клеммы с 4 контактами РТ ...-QUATTRO-PE

- С формой и шириной, как на проходных клеммах
- Безупречный механический и электрический контакт благодаря простой фиксации защелкой на монтажной рейке
- Все требования нормы МЭК 60947-7-2 выполнены

<b>Примечания:</b>
Нагрузочная способность по току для монтажной рейки см. стр. 716.
1) Указания по применению принадлежностей во взрывоопасной среде Ex e см. на странице 710.



1,5 (1,5) мм<sup>2</sup>, заземляющая клемма, 4 контакта



<b>Размеры</b>	[мм]
<b>Макс. электрические данные</b>	
<b>Расчетные данные</b>	
Расчетное напряжение	[В]
Номинальный ток / сечение	[А] / [мм <sup>2</sup> ]
Расчетное сечение	[мм <sup>2</sup> ]
Диапазон сечений	AWG
<b>Возможности подключения</b>	
1-жильн.	[мм <sup>2</sup> ]
2-жильный гибкий с кабельным наконечником TWIN	[мм <sup>2</sup> ]
Сечение проводников, подключаемых без инструмента	[мм <sup>2</sup> ]
<b>Общие характеристики</b>	
Длина снятия изоляции	[мм]
Изоляционный материал	
Класс воспламеняемости согласно UL 94	

Технические характеристики				
Ширина	Длина	Высота NS 35/7,5		
3,5	63,2	32		
		макс. Ø [мм <sup>2</sup> ]	AWG	
		0,14 - 1,5	26 - 16	
МЭК 60947-7-2				
МЭК	(UL / CUL)	CSA	МЭК/ EN 60079-7	
-	-	-	-	
-	- / -	-	-	
1,5	-	-	-	
26 - 16	26-14	26-14	-	
<b>Возможности подключения</b>		однок.	многож.	Кабельный наконечник с пластмассовой втулкой или без
0,14 - 1,5	0,14 - 1,5	0,14 - 1,5	0,14 - 1,5	0,14 - 1
0,25 - 1,5	-	0,34 - 1,5	0,34 - 1	
8				
PA				
V0				

Описание	Полюсов	Цвет
Заземляющая клемма, для монтажа на рейку NS 35...		желто-зел.

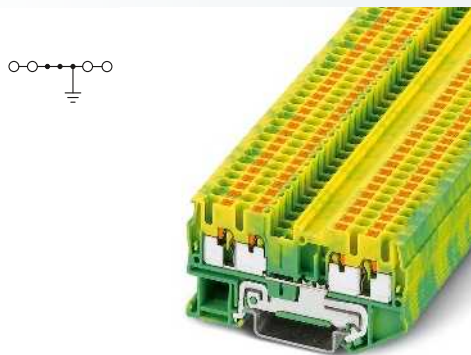
Данные для заказа		
Тип	Артикул №	Штук
РТ 1,5/S-QUATTRO-PE	3208333	50

<b>Крышка, ширина 2,2 мм</b>		серый
<b>Крышка, ширина 0,8 мм</b>		оранжевый
<b>Сегмент крышки, для закрытия многопроводных клемм при установке 2-проводных клемм</b>		серый
<b>Переходник, сечение:</b>		
0,08 - 0,2 мм <sup>2</sup>		белый
0,25 - 0,5 мм <sup>2</sup>		серый
0,75 - 1 мм <sup>2</sup>		черный
<b>Перемычка</b>		
	2	красный
	3	красный
	4	красный
	5	красный
	10	красный
	20	красный
<b>Разделительная пластина между отсеками, ширина 2 мм</b>		серый
<b>Тестовое гнездо 4 мм</b>		серый
Щуп тестера, состоит из металлической детали для втулок с отверстием diam 2,3 мм		
<b>Изоляционная втулка, для металлической части MPS</b>		красный
<b>Модульный штекер для подключения тестера, для индивидуальной сборки штекерных колодок тестера</b>		красный
<b>Отвертка</b>		

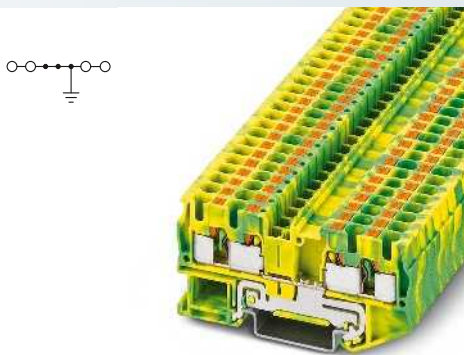
Принадлежности <sup>1)</sup>		
D-PT 1,5/S-QUATTRO	3208375	50
FBS 2-3,5	3213014	50
FBS 3-3,5	3213027	50
FBS 4-3,5	3213030	50
FBS 5-3,5	3213043	50
FBS 10-3,5	3213056	50
FBS 20-3,5	3213069	50
ATP-ST QUATTRO	3030815	50
MPS-MT	0201744	10
MPS-IH RD	0201676	10
SZF 0-0,4X2,5	1204504	10

<b>Маркировка центрального паза</b>
<b>Маркировка центрального и бокового паза</b>

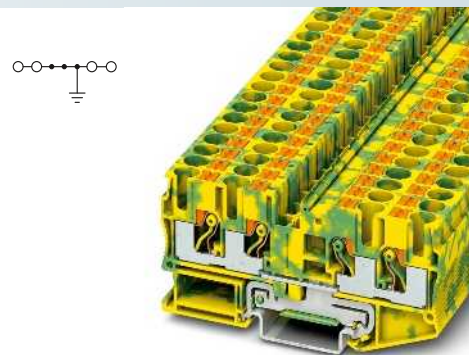
UCT-TM 3,5 или ZB 3,5 (см. каталог 5)
UCT-TMF 3,5 или ZBF 3,5 (см. каталог 5)



2,5 (4) мм<sup>2</sup>, клемма защитного соединения,  
4 контакта



4 (6) мм<sup>2</sup>, заземляющая клемма,  
4 контакта



6 (10) мм<sup>2</sup>, заземляющая клемма,  
4 контакта

UL US, ABS, ClassNK

Ex: PTB 09ATEX1111U / IECEx PTB 10.0021U

UL US, ClassNK

Ex: PTB 09ATEX1112U / IECEx PTB 10.0046U

UL US

Технические характеристики			
Ширина	Длина	Высота NS 35/7,5	
5,2	72,2	36,8	
		макс. Ø [мм <sup>2</sup> ]	AWG
		0,14 - 4	26 - 12
МЭК 60947-7-2			
МЭК	(UL / CUL)	CSA	МЭК/ EN 60079-7
-	-	-	-
-	- / -	-	-
2,5	-	-	2,5
26 - 12	26-12	26-12	26 - 12
одн.ж.	многож.	Кабельный наконечник с пластмассовой втулкой или без	
0,14 - 4	0,14 - 2,5	0,14 - 2,5	0,14 - 2,5 0,5
0,34 - 4	-	0,34 - 2,5	0,34 - 2,5
10			
PA			
V0			

Технические характеристики			
Ширина	Длина	Высота NS 35/7,5	
6,2	77	36,5	
		макс. Ø [мм <sup>2</sup> ]	AWG
		0,2 - 6	24 - 10
МЭК 60947-7-2			
МЭК	(UL / CUL)	CSA	МЭК/ EN 60079-7
-	-	-	-
-	- / -	-	-
4	-	-	4
24 - 10	24-10	24-10	24 - 10
одн.ж.	многож.	Кабельный наконечник с пластмассовой втулкой или без	
0,2 - 6	0,2 - 4	0,25 - 4	0,25 - 4 0,5 - 1
0,5 - 6	-	0,5 - 4	0,5 - 4
12			
PA			
V0			

Технические характеристики			
Ширина	Длина	Высота NS 35/7,5	
8,2	90,5	43,5	
		макс. Ø [мм <sup>2</sup> ]	AWG
		0,5 - 10	20 - 8
МЭК 60947-7-2			
МЭК	(UL / CUL)	CSA	МЭК/ EN 60079-7
-	-	-	-
-	- / -	-	-
6	-	-	-
20 - 8	20-8	-	-
одн.ж.	многож.	Кабельный наконечник с пластмассовой втулкой или без	
0,5 - 10	0,5 - 6	0,5 - 6	0,5 - 6 0,5 - 1,5
1 - 10	-	1 - 6	1 - 6
12			
PA			
V0			

Данные для заказа		
Тип	Артикул №	Штук
PT 2,5-QUATTRO-PE	3209594	50

Данные для заказа		
Тип	Артикул №	Штук
PT 4-QUATTRO-PE	3211809	50

Данные для заказа		
Тип	Артикул №	Штук
PT 6-QUATTRO-PE	3212950	50

Принадлежности <sup>1)</sup>		
D-ST 2,5-QUATTRO	3030514	50
D-ST 2,5-QUATTRO-0,8 OG	3030513	50
DS-ST 2,5	3036602	10
ISH 2,5/0,2	3002843	50
ISH 2,5/0,5	3002856	50
ISH 2,5/1,0	3002869	50
FBS 2-5	3030161	50
FBS 3-5	3030174	50
FBS 4-5	3030187	50
FBS 5-5	3030190	50
FBS 10-5	3030213	10
FBS 20-5	3030226	10
ATP-ST QUATTRO	3030815	50
PAI-4-N GY	3032871	10
MPS-MT	0201744	10
MPS-IH RD	0201676	10
PS-5	3030983	10
SZF 1-0,6X3,5	1204517	10

Принадлежности <sup>1)</sup>		
D-PT 4-QUATTRO	3208979	50
ISH 4/0,5	3002885	50
ISH 4/1,0	3002898	50
FBS 2-6	3030336	50
FBS 3-6	3030242	50
FBS 4-6	3030255	50
FBS 5-6	3030349	50
FBS 10-6	3030271	10
FBS 20-6	3030365	10
ATP-ST QUATTRO	3030815	50
PAI-4-N GY	3032871	10
MPS-MT	0201744	10
MPS-IH RD	0201676	10
PS-6	3030996	10
SZF 1-0,6X3,5	1204517	10

Принадлежности <sup>1)</sup>		
D-PT 6-QUATTRO	3212963	10
FBS 2-8	3030284	10
FBS 3-8	3030297	10
FBS 4-8	3030307	10
FBS 5-8	3030310	10
FBS 10-8	3030323	10
PAI-4-N GY	3032871	10
MPS-MT	0201744	10
MPS-IH RD	0201676	10
PS-8	3031005	10
SZF 2-0,8X4,0	1204520	10

UC-TM 5, UCT-TM 5 или ZB 5  
(см. каталог 5)  
UC-TMF 5, UCT-TMF 5 или ZBF 5  
(см. каталог 5)

UC-TM 6, UCT-TM 6 или ZB 6  
(см. каталог 5)  
UC-TMF 6, UCT-TMF 6 или ZBF 6  
(см. каталог 5)

UC-TM 8, UCT-TM 8 или ZB 8  
(см. каталог 5)  
UC-TMF 8, UCT-TMF 8 или ZBF 8  
(см. каталог 5)



# Клеммные блоки - CLIPLINE complete

## Клеммы РТ с зажимами Push-in

### Двухъярусные клеммы РТТВ ...

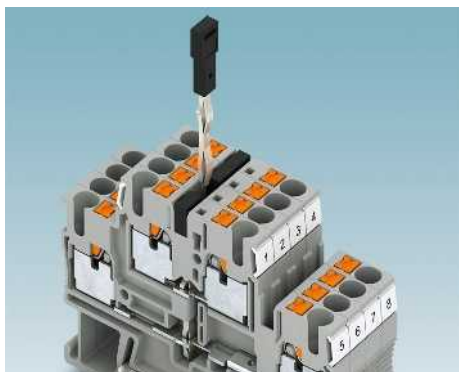


- Компактная конструкция для максимальной экономии монтажного пространства
- Область для нанесения маркировки на каждом клеммном контакте
- Возможность нанесения больших маркировочных надписей с помощью двойных держателей маркировочных элементов STP ...
- Соединение ярусов с помощью переключателей FBS ...-PV

### РТТВ 4-L 1000V

Проходные клеммы были разработаны для приложений МЭК или UL до 1000 В, например, для ветрогенераторов

- Компактная конструкция
- Возможность установки тестовых гнезд в канале шунтирования и подсоединения тестирующего оборудования
- Возможность нанесения крупной маркировки

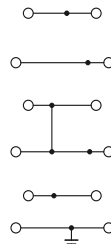


#### Примечания:

Значение типовой маркировки:  
 ...-L/N = нижний ярус с серой маркировкой, верхний ярус - с синей  
 ...-PE/L = нижний ярус с заземляющим основанием, верхний ярус серый  
 ...-PE/N = нижний ярус с заземляющим основанием, верхний ярус с синей маркировкой

1) Суммарный ток всех подключаемых проводников не должен превышать макс. тока нагрузки.

2) Указания по применению принадлежностей во взрывоопасной среде Ex и см. на странице 710.



1,5 (1,5) мм<sup>2</sup>, 16 А, двухъярусная клемма, 4 контакта



#### Технические характеристики

Ширина	Длина	Высота NS 35/7,5		
3,5	65,4	42,6		
I <sub>макс.</sub> [A]	U <sub>макс.</sub> [В]	макс. Ø [мм <sup>2</sup> ]	AWG	
16	500	0,14 - 1,5	26 - 14	
МЭК 60947-7-1				
МЭК	(UL / CUL)	CSA	МЭК/ EN 60079-7	
Расчетное напряжение [В]	500	600	-	
Номинальный ток / сечение [А] / [мм <sup>2</sup> ]	16 / 1,5	15 / -	15 / -	
Расчетное сечение [мм <sup>2</sup> ]	1,5	-	-	
Диапазон сечений AWG	26 - 14	26-14	26-14	
<b>Возможности подключения</b>				
однок.	многож.	Набелный наконечник с пластмассовой втулкой или без		
1-жильн.	0,14 - 1,5	0,14 - 1,5	0,14 - 1,5	0,14 - 1
2-жильный гибкий с набелным наконечником TWIN	0,25 - 1,5	-	0,34 - 1,5	0,34 - 1
Сечение проводников, подключаемых без инструмента [мм <sup>2</sup> ]				
<b>Общие характеристики</b>				
Длина снятия изоляции [мм]	8			
Изоляционный материал	PA			
Класс воспламеняемости согласно UL 94	V0			

#### Данные для заказа

Тип	I <sub>макс.</sub>	Артикул №	Штук
РТТВ 1,5/S		3208511	50
РТТВ 1,5/S BU		3208524	50
РТТВ 1,5/S-L/N		3208544	50
РТТВ 1,5/S-PE/L		3208553	50
РТТВ 1,5/S-PE/N		3208566	50
РТТВ 1,5/S-PV		3208540	50

#### Принадлежности<sup>2)</sup>

Тип	Артикул №	Штук	
D-РТТВ 1,5/S	3208579	50	
FBS 2-3,5	17,5 А	3213014	50
FBS 3-3,5	17,5 А	3213027	50
FBS 4-3,5	17,5 А	3213030	50
FBS 5-3,5	17,5 А	3213043	50
FBS 10-3,5	17,5 А	3213056	50
FBS 20-3,5	17,5 А	3213069	50
FBS 1,5/S-PV		3216263	10
АТР-STTB 4		3030747	50
MPS-MT		0201744	10
MPS-IH RD		0201676	10
STP 3,5-2		0830131	100
SZF 0-0,4X2,5		1204504	10

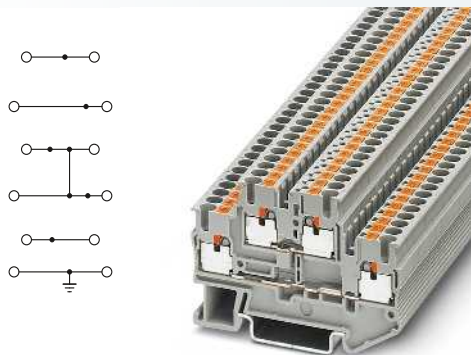
Размеры	[мм]
Макс. электрические данные	
Расчетные данные	
Расчетное напряжение [В]	500
Номинальный ток / сечение [А] / [мм <sup>2</sup> ]	16 / 1,5
Расчетное сечение [мм <sup>2</sup> ]	1,5
Диапазон сечений AWG	26 - 14
<b>Возможности подключения</b>	
1-жильн.	0,14 - 1,5
2-жильный гибкий с набелным наконечником TWIN	0,25 - 1,5
Сечение проводников, подключаемых без инструмента [мм <sup>2</sup> ]	
<b>Общие характеристики</b>	
Длина снятия изоляции [мм]	8
Изоляционный материал	PA
Класс воспламеняемости согласно UL 94	V0

Описание	Полюсов	Цвет
Клемма, для установки на рейку NS 35...		серый
		синий
		серый
		серый
		серый
Клемма, с разветвителем, для установки на рейку NS 35... <sup>1)</sup>		серый

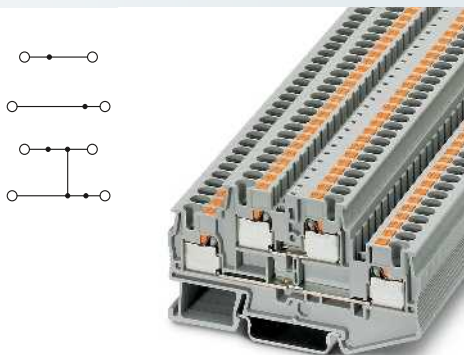
Крышка, ширина 2,2 мм	серый
<b>Переключатель</b>	
	2 красный
	3 красный
	4 красный
	5 красный
	10 красный
	20 красный

Вертикальный переключатель, для объединения выводов верхнего и нижнего ярусов	черный
Разделительная пластина между отсеками, ширина 2 мм	серый
Тестовое гнездо 4 мм	серый
Щуп тестера, состоит из металлической детали для втулок с отверстием diam 2,3 мм	
Изоляционная втулка, для металлической части MPS	красный
Модульный штекер для подключения тестера, для индивидуальной сборки штекерных колодок тестера	красный
Двухуровневый держатель маркировочных элементов, устанавливается на двухъярусные клеммы Push-in РТТВ 1,5/S, для маркировки используются элементы ZB 3,5 или ZBF 3,5	серый
Отвертка	

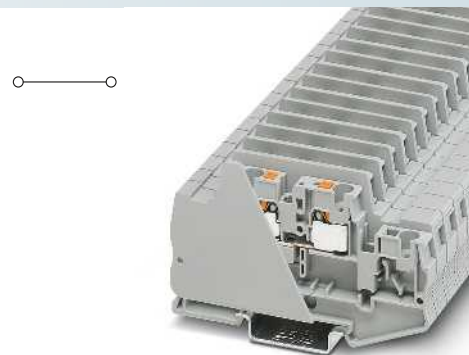
Маркировка бонового паза	UCT-TMF 3,5 или ZBF 3,5 (см. каталог 5)
--------------------------	---



2,5 (4) мм<sup>2</sup>, 24 А, двухъярусная клемма, 4 контакта



4 (6) мм<sup>2</sup>, 32 А, двухъярусная клемма, 4 контакта



4 (6) мм<sup>2</sup>, 38 А, 1000 В, проходная клемма, 2 контакта

UL, CE, PC, ABS, ClassNK, CB

Ex: Ex I Ex II  
PTB 09ATEX1111U / IECEx PTB 10.0021U

UL, CE, PC, ABS, ClassNK, CB

Ex: Ex I Ex II  
PTB 09ATEX1112U / IECEx PTB 10.0046U

UL, CE

Технические характеристики			
Ширина	Длина	Высота NS 35/7,5	
5,2	68	47,5	
I <sub>макс.</sub> [A]	U <sub>макс.</sub> [В]	макс. Ø [мм <sup>2</sup> ]	AWG
26	500	0,14 - 4	26 - 12
МЭК 60947-7-1			
МЭК	(UL / CUL)	CSA	МЭК/ EN 60079-7
500	600	600	440
22 / 2,5	20 / -	20 / -	24
2,5	-	-	2,5
26 - 12	26-12	26-12	26 - 12
однож.	многож.	Кабельный наконечник с пластмассовой втулкой или без	
0,14 - 4	0,14 - 2,5	0,14 - 2,5	0,14 - 2,5 0,5
0,34 - 4	-	0,34 - 2,5	0,34 - 2,5
10	PA	V0	

Технические характеристики			
Ширина	Длина	Высота NS 35/7,5	
6,2	83,5	47,5	
I <sub>макс.</sub> [A]	U <sub>макс.</sub> [В]	макс. Ø [мм <sup>2</sup> ]	AWG
32	500	0,2 - 6	24 - 10
МЭК 60947-7-1			
МЭК	(UL / CUL)	CSA	МЭК/ EN 60079-7
500	600	600	440
28 / 4	28 / -	30 / -	23,5
4	-	-	4
24 - 10	24-10	24-10	24 - 10
однож.	многож.	Кабельный наконечник с пластмассовой втулкой или без	
0,2 - 6	0,2 - 4	0,25 - 4	0,25 - 4 0,5 - 1
0,5 - 6	-	0,5 - 4	0,5 - 4
12	PA	V0	

Технические характеристики			
Ширина	Длина	Высота NS 35/7,5	
8,2	83,5	47,5	
I <sub>макс.</sub> [A]	U <sub>макс.</sub> [В]	макс. Ø [мм <sup>2</sup> ]	AWG
38	1000	0,2 - 6	24 - 10
МЭК 60947-7-1			
МЭК	(UL / CUL)	CSA	МЭК/ EN 60079-7
1000	1000	1000	-
32 / 4	30 / -	-	-
4	-	-	-
24 - 10	24-10	-	-
однож.	многож.	Кабельный наконечник с пластмассовой втулкой или без	
0,2 - 6	0,2 - 4	0,25 - 4	0,25 - 4 0,5 - 1
0,5 - 6	-	0,5 - 4	0,5 - 4
12	PA	V0	

Данные для заказа			
Тип	I <sub>макс.</sub>	Артикул №	Штук
PTTB 2,5		3210567	50
PTTB 2,5 BU		3210570	50
PTTB 2,5-L/N		3210994	50
PTTB 2,5-PE/L		3210978	50
PTTB 2,5-PE/N		3210981	50
PTTB 2,5-PV		3210583	50

Данные для заказа			
Тип	I <sub>макс.</sub>	Артикул №	Штук
PTTB 4		3211786	50
PTTB 4 BU		3211793	50
PTTB 4-PV		3211825	50

Данные для заказа			
Тип	I <sub>макс.</sub>	Артикул №	Штук
PTTB 4-L 1000V		3062744	50

Принадлежности <sup>2)</sup>			
Тип	I <sub>макс.</sub>	Артикул №	Штук
D-PTTB 2,5		3211634	50
FBS 2-5	20 А	3030161	50
FBS 3-5	20 А	3030174	50
FBS 4-5	20 А	3030187	50
FBS 5-5	20 А	3030190	50
FBS 10-5	20 А	3030213	10
FBS 20-5	20 А	3030226	10
FBS-PV		3032185	50
ATP-STTB 4		3030747	50
PAI-4-N GY		3032871	10
MPS-MT		0201744	10
MPS-IH RD		0201676	10
PS-5		3030983	10
STP 5-2		0800967	100
SZF 1-0,6X3,5		1204517	10

Принадлежности <sup>2)</sup>			
Тип	I <sub>макс.</sub>	Артикул №	Штук
D-STTB 4		3030462	50
FBS 2-6	26 А	3030336	50
FBS 3-6	26 А	3030242	50
FBS 4-6	26 А	3030255	50
FBS 5-6	26 А	3030349	50
FBS 10-6	26 А	3030271	10
FBS 20-6	26 А	3030365	10
FBS-PV		3032185	50
ATP-STTB 4		3030747	50
PAI-4-N GY		3032871	10
MPS-MT		0201744	10
MPS-IH RD		0201676	10
PS-6		3030996	10
STP 5-2		0800967	100
SZF 1-0,6X3,5		1204517	10

Принадлежности <sup>2)</sup>			
Тип	I <sub>макс.</sub>	Артикул №	Штук
ATP-STTB 4		3030747	50
PAI-4-N GY		3032871	10
MPS-MT		0201744	10
MPS-IH RD		0201676	10
PS-8		3031005	10
STP 5-2		0800967	100
SZF 1-0,6X3,5		1204517	10

UC-TMF 5, UCT-TMF 5 или ZBF 5 (см. каталог 5)

UC-TMF 6, UCT-TMF 6 или ZBF 6 (см. каталог 5)

UC-TMF 8, UCT-TMF 8 или ZBF 8 (см. каталог 5)

### Двухъярусные заземляющие клеммы РТТВ ...-РЕ



- С формой и шириной, как на проходных клеммах
- Безупречный механический и электрический контакт благодаря простой фиксации защелкой на монтажной рейке
- Все требования нормы МЭК 60947-7-2 выполнены

### Двойные держатели маркировочных элементов STP ...

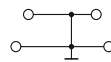
- Возможность нанесения больших маркировочных надписей с помощью двойных держателей маркировочных элементов STP ...



#### Примечания:

Нагрузочная способность по току для монтажной рейки см. стр. 716.

<sup>1)</sup> Указания по применению принадлежностей во взрывоопасной среде Ex e см. на странице 710.



1,5 (1,5) мм<sup>2</sup>, двухъярусная заземляющая клемма



#### Технические характеристики

Размеры	[мм]		
Макс. электрические данные			
Расчетные данные			
Расчетное напряжение	[В]	-	-
Номинальный ток / сечение	[А] / [мм <sup>2</sup> ]	- / -	-
Расчетное сечение	[мм <sup>2</sup> ]	1,5	-
Диапазон сечений	AWG	26 - 14	26-14
Возможности подключения			
1-жильн.	[мм <sup>2</sup> ]	0,14 - 1,5	0,14 - 1,5
2-жильный гибкий с кабельным наконечником TWIN	[мм <sup>2</sup> ]	0,25 - 1,5	-
Сечение проводников, подключаемых без инструмента	[мм <sup>2</sup> ]	-	0,34 - 1,5
Общие характеристики			
Длина снятия изоляции	[мм]	8	8
Изоляционный материал		PA	PA
Класс воспламеняемости согласно UL 94		V0	V0

Ширина	Длина	Высота NS 35/7,5		
3,5	65,4	42,6		
			макс. Ø [мм <sup>2</sup> ]	AWG
			0,14 - 1,5	26 - 14
МЭК 60947-7-2				
МЭК	(UL / CUL)	CSA	МЭК/ EN 60079-7	
Набельный наконечник с пластмассовой втулкой или без				
однот.	многож.			
0,14 - 1,5	0,14 - 1,5	0,14 - 1,5	0,14 - 1	
0,25 - 1,5	-	0,34 - 1,5	0,34 - 1	

#### Данные для заказа

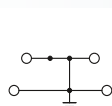
Описание	Полюсов	Цвет
Заземляющая клемма, для монтажа на рейку NS 35...		желто-зел.

Тип	Артикул №	Штук
РТТВ 1,5/S-PE	3208537	50

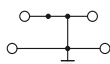
#### Принадлежности<sup>1)</sup>

Крышка, ширина 2,2 мм		серый
Переходник, сечение:		
0,08 - 0,2 мм <sup>2</sup>		белый
0,25 - 0,5 мм <sup>2</sup>		серый
0,75 - 1 мм <sup>2</sup>		черный
Перемычка		
	2	красный
	3	красный
	4	красный
	5	красный
	10	красный
	20	красный
Разделительная пластина между отсеками, ширина 2 мм		серый
Тестовое, гнездо 4 мм		серый
Щип тестера, состоит из металлической детали для втулок с отверстием diam 2,3 мм		
Изоляционная втулка, для металлической части MPS		красный
Модульный штекер для подключения тестера, для индивидуальной сборки штекерных колодок тестера		красный
Двухуровневый держатель маркировочных элементов, устанавливается на двухъярусные клеммы Push-in РТТВ 1,5/S, для маркировки используются элементы ZB 3,5 или ZBF 3,5		серый
Отвертка		
Маркировка бонового паза		

D-РТТВ 1,5/S	3208579	50
FBS 2-3,5	3213014	50
FBS 3-3,5	3213027	50
FBS 4-3,5	3213030	50
FBS 5-3,5	3213043	50
FBS 10-3,5	3213056	50
FBS 20-3,5	3213069	50
АТР-СТТВ 4	3030747	50
MPS-MT	0201744	10
MPS-IH RD	0201676	10
STP 3,5-2	0830131	100
SZF 0-0,4X2,5	1204504	10
UCT-TMF 3,5 или ZBF 3,5 (см. каталог 5)		



**2,5 (4) мм<sup>2</sup>, двухъярусная заземляющая клемма**



**4 (6) мм<sup>2</sup>, двухъярусная заземляющая клемма**



Ex: PTB 09ATEX1111U / IECEx PTB 10.0021U



Ex: PTB 09ATEX1112U / IECEx PTB 10.0046U

Технические характеристики			
Ширина	Длина	Высота NS 35/7,5	
5,2	68	47,5	
		макс. Ø [мм <sup>2</sup> ]	AWG
		0,14 - 4	26 - 12
МЭК 60947-7-2			
МЭК	(UL / CUL)	CSA	МЭК/ EN 60079-7
-	-	-	-
-	- / -	-	-
2,5	-	-	2,5
26 - 12	26-12	26-12	26 - 12
однож.	многож.	Кабельный наконечник с пластмассовой втулкой или без	
0,14 - 4	0,14 - 2,5	0,14 - 2,5	0,14 - 2,5 0,5
0,34 - 4	-	0,34 - 2,5	0,34 - 2,5
10			
PA			
V0			

Технические характеристики			
Ширина	Длина	Высота NS 35/7,5	
6,2	83,5	47,5	
		макс. Ø [мм <sup>2</sup> ]	AWG
		0,2 - 6	24 - 10
МЭК 60947-7-2			
МЭК	(UL / CUL)	CSA	МЭК/ EN 60079-7
-	-	-	-
-	- / -	-	-
4	-	-	4
24 - 10	24-10	24-10	24 - 10
однож.	многож.	Кабельный наконечник с пластмассовой втулкой или без	
0,2 - 6	0,2 - 4	0,25 - 4	0,25 - 4 0,5 - 1
0,5 - 6	-	0,5 - 4	0,5 - 4
12			
PA			
V0			

Данные для заказа		
Тип	Артикул №	Штук
РТТВ 2,5-PE	3210596	50

Данные для заказа		
Тип	Артикул №	Штук
РТТВ 4-PE	3211854	50

Принадлежности <sup>1)</sup>		
D-РТТВ 2,5	3211634	50
ISH 2,5/0,2	3002843	50
ISH 2,5/0,5	3002856	50
ISH 2,5/1,0	3002869	50
FBS 2-5	3030161	50
FBS 3-5	3030174	50
FBS 4-5	3030187	50
FBS 5-5	3030190	50
FBS 10-5	3030213	10
FBS 20-5	3030226	10
АТР-СТТВ 4	3030747	50
РАI-4-N GY	3032871	10
МРС-МТ	0201744	10
МРС-ИН RD	0201676	10
РС-5	3030983	10
СТР 5-2	0800967	100
SZF 1-0,6X3,5	1204517	10

Принадлежности <sup>1)</sup>		
D-СТТВ 4	3030462	50
ISH 4/0,5	3002885	50
ISH 4/1,0	3002898	50
FBS 2-6	3030336	50
FBS 3-6	3030242	50
FBS 4-6	3030255	50
FBS 5-6	3030349	50
FBS 10-6	3030271	10
FBS 20-6	3030365	10
АТР-СТТВ 4	3030747	50
РАI-4-N GY	3032871	10
МРС-МТ	0201744	10
МРС-ИН RD	0201676	10
РС-6	3030996	10
СТР 5-2	0800967	100
SZF 1-0,6X3,5	1204517	10

UC-TMF 5, UCT-TMF 5 или ZBF 5 (см. каталог 5)

UC-TMF 6, UCT-TMF 6 или ZBF 6 (см. каталог 5)



# Клеммные блоки - CLIPLINE complete

## Клеммы РТ с зажимами Push-in

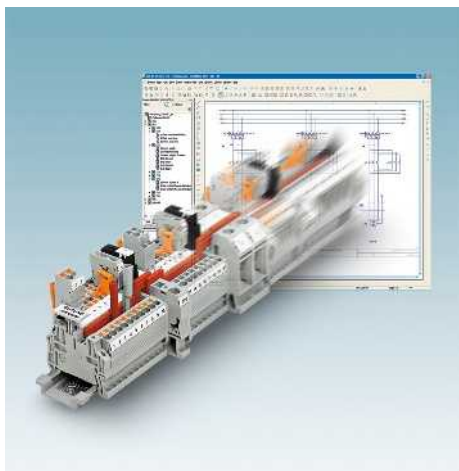
### Двухъярусные клеммы угловой конструкции РТТБS ...



Компактные двухъярусные клеммы РТТБS... угловой конструкции имеют следующие характеристики:

- Два ряда шунтирования на обоих ярусах для распределения потенциалов
- Два паза для установки маркировки
- Эффективная идентификация маркировки ярусов, благодаря смещению маркировочных пазов по высоте
- Соединение потенциалов ярусов с помощью вертикальной перемычки **FBS-PV**

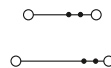
CLIP PROJECT Planning обеспечивает быстрое решение задач проектирования безупречных клеммных сборок.



#### Примечания:

Нагрузочная способность по току для монтажной рейки см. стр. 716.

1) Суммарный ток всех подключенных проводников не должен превышать макс. тока нагрузки.



2,5 (4) мм<sup>2</sup>, 24 А, двухъярусная клемма



#### Технические характеристики

Размеры	[мм]				
Макс. электрические данные					
Расчетные данные					
Расчетное напряжение	[В]	500	600	600	-
Номинальный ток / сечение	[А] / [мм <sup>2</sup> ]	22 / 2,5	20 / -	20 / -	-
Расчетное сечение	[мм <sup>2</sup> ]	2,5	-	-	-
Диапазон сечений	AWG	26 - 12	26-12	26-12	-
Возможности подключения					
1-жильн.	[мм <sup>2</sup> ]	0,14 - 4	0,14 - 2,5	0,14 - 2,5	0,14 - 2,5
2-жильный гибкий с кабельным наконечником TWIN	[мм <sup>2</sup> ]	-	-	-	0,5
Сечение проводников, подсоединяемых без инструмента	[мм <sup>2</sup> ]	0,34 - 4	-	0,34 - 2,5	0,34 - 2,5
Общие характеристики					
Длина снятия изоляции	[мм]	10	PA	V0	
Изоляционный материал					
Класс воспламеняемости согласно UL 94					

Ширина	Длина	Высота NS 35/7,5		
5,2	78	55		
I <sub>max</sub> [А]	U <sub>max</sub> [В]	макс. Ø [мм <sup>2</sup> ]	AWG	
24	500	0,14 - 4	26 - 12	
МЭК 60947-7-1				
МЭК	(UL / CUL)	CSA	МЭК/ EN 60079-7	
Кабельный наконечник с пластмассовой втулкой или без				

#### Данные для заказа

Описание	Полюсов	Цвет
Клемма, для установки на рейку NS 35...		серый
Клемма, с разветвителем, для установки на рейку NS 35...1)		синий
Заземляющая клемма, для монтажа на рейку NS 35...		желто-зел.

Тип	I <sub>max</sub>	Артикул №	Штук
РТТБS 2,5		3209604	50
РТТБS 2,5 BU		3209617	50

#### Принадлежности

Крышка, ширина 2,2 мм		серый
Переходник, сечение:		
0,08 - 0,2 мм <sup>2</sup>		белый
0,25 - 0,5 мм <sup>2</sup>		серый
0,75 - 1 мм <sup>2</sup>		черный
Перемычка		
	2	красный
	3	красный
	4	красный
	5	красный
	10	красный
	20	красный

D-STTB 2,5		3038503	50
ISH 2,5/0,2		3002843	50
ISH 2,5/0,5		3002856	50
ISH 2,5/1,0		3002869	50
FBS 2-5	20 А	3030161	50
FBS 3-5	20 А	3030174	50
FBS 4-5	20 А	3030187	50
FBS 5-5	20 А	3030190	50
FBS 10-5	20 А	3030213	10
FBS 20-5	20 А	3030226	10

Вертикальная перемычка, для объединения выводов верхнего и нижнего ярусов

FBS-PV		3032185	50
АТP-STTB 4		3030747	50
РАI-4-N GY		3032871	10
MPS-MT		0201744	10
MPS-IH RD		0201676	10
PS-5		3030983	10

Разделительная пластина между отсеками, ширина 2 мм

Тестовое гнездо 4 мм

Щуп тестера, состоит из: металлической детали для втулок с отверстием diam 2,3 мм

Изоляционная втулка, для металлической части MPS

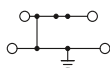
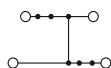
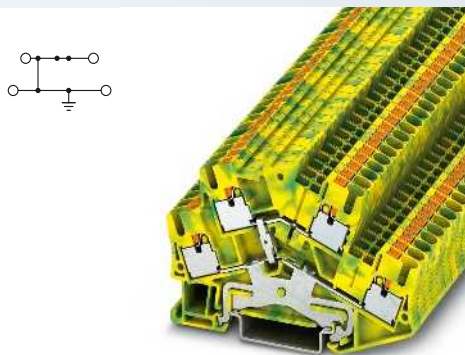
Модульный штекер для подключения тестера, для индивидуальной сборки штекерных колодок тестера

Отвертка

Маркировка центрального паза

SZF 1-0,6X3,5		1204517	10
---------------	--	---------	----

UC-TM 5, UCT-TM 5 или ZB 5 (см. каталог 5)



2,5 (4) мм<sup>2</sup>, 26 А, двухъярусная клемма с внутренним соединением ярусов

2,5 (4) мм<sup>2</sup>, двухъярусная заземляющая клемма



### Технические характеристики

Ширина	Длина	Высота NS 35/7,5	
5,2	78	55	
$I_{\text{макс.}} [A]$	$U_{\text{макс.}} [B]$	макс. Ø [мм <sup>2</sup> ]	AWG
26*)	500	0,14 - 4	26 - 12
МЭК 60947-7-1			
МЭК	(UL / CUL)	CSA	МЭК/ EN 60079-7
500	600	600	-
22*) / 2,5	20 / -	20 / -	-
2,5	-	-	-
26 - 12	26-12	26-12	-
однож.	многож.	Кабельный наконечник с пластмассовой втулкой или без	
0,14 - 4	0,14 - 2,5	0,14 - 2,5	0,14 - 2,5 0,5
0,34 - 4	-	0,34 - 2,5	0,34 - 2,5
10	PA	V0	

### Технические характеристики

Ширина	Длина	Высота NS 35/7,5	
5,2	78	55	
$I_{\text{макс.}} [A]$	$U_{\text{макс.}} [B]$	макс. Ø [мм <sup>2</sup> ]	AWG
26*)	500	0,14 - 4	26 - 12
МЭК 60947-7-2			
МЭК	(UL / CUL)	CSA	МЭК/ EN 60079-7
-	-	-	-
-	- / -	-	-
2,5	-	-	-
26 - 12	26-12	26-12	-
однож.	многож.	Кабельный наконечник с пластмассовой втулкой или без	
0,14 - 4	0,14 - 2,5	0,14 - 2,5	0,14 - 2,5 0,5
0,34 - 4	-	0,34 - 2,5	0,34 - 2,5
10	PA	V0	

### Данные для заказа

Тип	$I_{\text{макс.}}$	Артикул №	Штук
PTBS 2,5-PV		3210211	50

### Данные для заказа

Тип	Артикул №	Штук
PTBS 2,5-PE	3209620	50

### Принадлежности

D-STTB 2,5	3038503	50
ISH 2,5/0,2	3002843	50
ISH 2,5/0,5	3002856	50
ISH 2,5/1,0	3002869	50
FBS 2-5	20 A 3030161	50
FBS 3-5	20 A 3030174	50
FBS 4-5	20 A 3030187	50
FBS 5-5	20 A 3030190	50
FBS 10-5	20 A 3030213	10
FBS 20-5	20 A 3030226	10
ATP-STTB 4	3030747	50
PAI-4-N GY	3032871	10
MPS-MT	0201744	10
MPS-IH RD	0201676	10
PS-5	3030983	10
SZF 1-0,6X3,5	1204517	10

### Принадлежности

D-STTB 2,5	3038503	50
ISH 2,5/0,2	3002843	50
ISH 2,5/0,5	3002856	50
ISH 2,5/1,0	3002869	50
FBS 2-5	3030161	50
FBS 3-5	3030174	50
FBS 4-5	3030187	50
FBS 5-5	3030190	50
FBS 10-5	3030213	10
FBS 20-5	3030226	10
ATP-STTB 4	3030747	50
PAI-4-N GY	3032871	10
MPS-MT	0201744	10
MPS-IH RD	0201676	10
PS-5	3030983	10
SZF 1-0,6X3,5	1204517	10

UC-TM 5, UCT-TM 5 или ZB 5 (см. каталог 5)

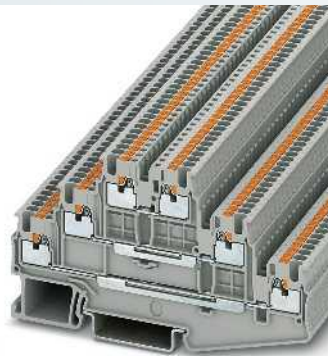
UC-TM 5, UCT-TM 5 или ZB 5 (см. каталог 5)

# Клеммные блоки - CLIPLINE complete

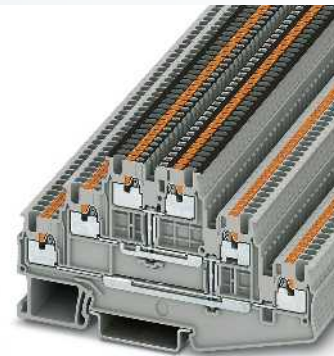
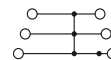
## Клеммы РТ с зажимами Push-in

### Трехъярусные клеммы РТ 1,5/S-...

- ширина 3,5 мм
- Ряды шунтирования на всех ярусах
- Область для нанесения маркировки на каждом клеммном контакте
- Клеммы типа ...PE/L/L и ...PE/L/N обеспечивают возможность наглядной и четкой идентификации



1,5 (1,5) мм<sup>2</sup>, 15 А, трехъярусная клемма



1,5 (1,5) мм<sup>2</sup>, 15 А, трехъярусная клемма, с внутренним соединением ярусов

#### Примечания:

Нагрузочная способность по току для монтажной рейки см. стр. 716.

1) Суммарный ток всех подключенных проводников не должен превышать макс. тока нагрузки.



Размеры		[мм]
<b>Макс. электрические данные</b>		
<b>Расчетные данные</b>		
Расчетное напряжение	[В]	500
Номинальный ток / сечение	[А] / [мм <sup>2</sup> ]	15 / 1,5
Расчетное сечение	[мм <sup>2</sup> ]	1,5
Диапазон сечений	AWG	26 - 16
<b>Возможности подключения</b>		
1-жильн.	[мм <sup>2</sup> ]	0,14 - 1,5
2-жильный гибкий с кабельным наконечником TWIN	[мм <sup>2</sup> ]	0,14 - 1,5
Сечение проводников, подключаемых без инструмента	[мм <sup>2</sup> ]	0,25 - 1,5
<b>Общие характеристики</b>		
Длина снятия изоляции	[мм]	8
Изоляционный материал		PA
Класс воспламеняемости согласно UL 94		V0

Технические характеристики				
Ширина	Длина	Высота NS 35/7,5		
3,5	97,2	53,2		
I <sub>макс.</sub> [А]	U <sub>макс.</sub> [В]	макс. Ø [мм <sup>2</sup> ]	AWG	
15	500	0,14 - 1,5	26 - 16	
МЭК 60947-7-1				
МЭК	(UL / CUL)	CSA	МЭК/ EN 60079-7	
500	600	600	-	
15 / 1,5	15 / -	15 / -	-	
1,5	-	-	-	
26 - 16	26-14	26-14	-	
одн.ж. / мног.ж. / Кабельный наконечник с пластмассовой втулкой или без				
0,14 - 1,5	0,14 - 1,5	0,14 - 1,5	0,14 - 1	
0,25 - 1,5	-	0,34 - 1,5	0,34 - 1	
8				
PA				
V0				

Технические характеристики				
Ширина	Длина	Высота NS 35/7,5		
3,5	97,2	53,2		
I <sub>макс.</sub> [А]	U <sub>макс.</sub> [В]	макс. Ø [мм <sup>2</sup> ]	AWG	
15 <sup>1)</sup>	500	0,14 - 1,5	26 - 16	
МЭК 60947-7-1				
МЭК	(UL / CUL)	CSA	МЭК/ EN 60079-7	
500	600	600	-	
15 <sup>1)</sup> / 1,5	15 / -	15 / -	-	
1,5	-	-	-	
26 - 16	26-14	26-14	-	
одн.ж. / мног.ж. / Кабельный наконечник с пластмассовой втулкой или без				
0,14 - 1,5	0,14 - 1,5	0,14 - 1,5	0,14 - 1	
0,25 - 1,5	-	0,34 - 1,5	0,34 - 1	
8				
PA				
V0				

Описание	Полюсов	Цвет
Клемма, для установки на рейку NS 35...		серый
Клемма, с разветвителем, для установки на рейку NS 35...		серый
Заземляющая клемма, для монтажа на рейку NS 35...		желто-зел.

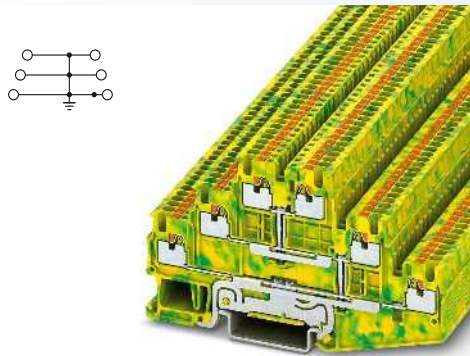
Данные для заказа			
Тип	I <sub>макс.</sub>	Артикул №	Штук
PT 1,5/S-3L		3213713	50
PT 1,5/S-3L BU		3213726	50
PT 1,5/S-3PV		3213742	50

Данные для заказа			
Тип	I <sub>макс.</sub>	Артикул №	Штук
PT 1,5/S-3PV		3213742	50

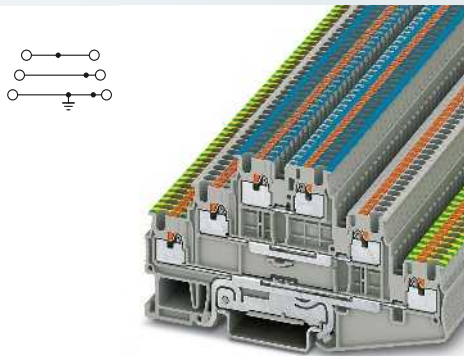
Нрышка, ширина 2,2 мм		
Перемычка		серый
	2	красный
	3	красный
	4	красный
	5	красный
	10	красный
Вертикальная перемычка, для объединения выводов верхнего и нижнего ярусов		черный
Щуп тестера, состоит из: металлической детали для втулок с отверстием diam 2,3 мм		
Изоляционная втулка, для металлической части MPS		красный
Тройной держатель маркировочных элементов, установка на трехъярусную клемму с зажимом РТ 1,5/S-3..., маркировка с помощью полос ZB 3,5 или ZBF 3,5		серый
Отвертка		
Маркировка бокового паза		

Принадлежности			
Тип	I <sub>макс.</sub>	Артикул №	Штук
D-PT 1,5/S-3L		3113771	50
FBS 2-3,5	17,5 А	3213014	50
FBS 3-3,5	17,5 А	3213027	50
FBS 4-3,5	17,5 А	3213030	50
FBS 5-3,5	17,5 А	3213043	50
FBS 10-3,5	17,5 А	3213056	50
FBS 1,5/S-PV		3216263	10
MPS-MT		0201744	10
MPS-IH RD		0201676	10
STP 3,5-3		0830132	100
SZF 0-0,4X2,5		1204504	10
UCT-TMF 3,5 или ZBF 3,5 (см. каталог 5)			

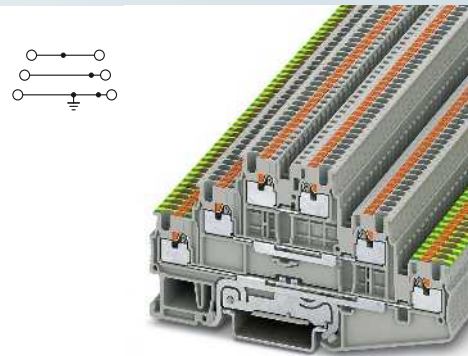
Принадлежности			
Тип	I <sub>макс.</sub>	Артикул №	Штук
D-PT 1,5/S-3L		3113771	50
FBS 2-3,5	17,5 А	3213014	50
FBS 3-3,5	17,5 А	3213027	50
FBS 4-3,5	17,5 А	3213030	50
FBS 5-3,5	17,5 А	3213043	50
FBS 10-3,5	17,5 А	3213056	50
MPS-MT		0201744	10
MPS-IH RD		0201676	10
STP 3,5-3		0830132	100
SZF 0-0,4X2,5		1204504	10
UCT-TMF 3,5 или ZBF 3,5 (см. каталог 5)			



1,5 (1,5) мм<sup>2</sup>, трехъярусная заземляющая клемма



1,5 (1,5) мм<sup>2</sup>, 15 А, трехъярусная схема с заземляющим основанием



1,5 (1,5) мм<sup>2</sup>, 15 А, трехъярусная схема с заземляющим основанием



Технические характеристики			
Ширина	Длина	Высота NS 35/7,5	
3,5	97,2	53,2	
		макс. Ø [мм <sup>2</sup> ]	AWG
		0,14 - 1,5	26 - 16
МЭК 60947-7-2			
МЭК	(UL / CUL)	CSA	МЭК/ EN 60079-7
-	-	-	-
-	- / -	-	-
1,5	-	-	-
26 - 16	26-14	26-14	-
однож.	многож.	Кабельный наконечник с пластмассовой втулкой или без	
0,14 - 1,5	0,14 - 1,5	0,14 - 1,5	0,14 - 1
0,25 - 1,5	-	0,34 - 1,5	0,34 - 1
8	PA	V0	

Технические характеристики			
Ширина	Длина	Высота NS 35/7,5	
3,5	97,2	53,2	
$I_{\text{макс.}}$ [A]	$U_{\text{макс.}}$ [В]	макс. Ø [мм <sup>2</sup> ]	AWG
15	500	0,14 - 1,5	26 - 16
МЭК 60947-7-1 / МЭК 60947-7-2			
МЭК	(UL / CUL)	CSA	МЭК/ EN 60079-7
500	600	600	-
15 / 1,5	15 / -	15 / -	-
1,5	-	-	-
26 - 16	26-14	26-14	-
однож.	многож.	Кабельный наконечник с пластмассовой втулкой или без	
0,14 - 1,5	0,14 - 1,5	0,14 - 1,5	0,14 - 1
0,25 - 1,5	-	0,34 - 1,5	0,34 - 1
8	PA	V0	

Технические характеристики			
Ширина	Длина	Высота NS 35/7,5	
3,5	97,2	53,2	
$I_{\text{макс.}}$ [A]	$U_{\text{макс.}}$ [В]	макс. Ø [мм <sup>2</sup> ]	AWG
15	500	0,14 - 1,5	26 - 16
МЭК 60947-7-1 / МЭК 60947-7-2			
МЭК	(UL / CUL)	CSA	МЭК/ EN 60079-7
500	600	600	-
15 / 1,5	15 / -	15 / -	-
1,5	-	-	-
26 - 16	26-14	26-14	-
однож.	многож.	Кабельный наконечник с пластмассовой втулкой или без	
0,14 - 1,5	0,14 - 1,5	0,14 - 1,5	0,14 - 1
0,25 - 1,5	-	0,34 - 1,5	0,34 - 1
8	PA	V0	

Данные для заказа		
Тип	Артикул №	Штук
PT 1,5/S-3PE	3213739	50

Данные для заказа			
Тип	$I_{\text{макс.}}$	Артикул №	Штук
PT 1,5/S-PE/L/N		3213755	50

Данные для заказа			
Тип	$I_{\text{макс.}}$	Артикул №	Штук
PT 1,5/S-PE/L/L		3213768	50

Принадлежности		
D-PT 1,5/S-3L	3113771	50
FBS 2-3,5	3213014	50
FBS 3-3,5	3213027	50
FBS 4-3,5	3213030	50
FBS 5-3,5	3213043	50
FBS 10-3,5	3213056	50
MPS-MT	0201744	10
MPS-IH RD	0201676	10
STP 3,5-3	0830132	100
SZF 0-0,4X2,5	1204504	10
UCT-TMF 3,5 или ZBF 3,5 (см. каталог 5)		

Принадлежности			
D-PT 1,5/S-3L	3113771	50	
FBS 2-3,5	17,5 А	3213014	50
FBS 3-3,5	17,5 А	3213027	50
FBS 4-3,5	17,5 А	3213030	50
FBS 5-3,5	17,5 А	3213043	50
FBS 10-3,5	17,5 А	3213056	50
MPS-MT		0201744	10
MPS-IH RD		0201676	10
STP 3,5-3		0830132	100
SZF 0-0,4X2,5		1204504	10
UCT-TMF 3,5 или ZBF 3,5 (см. каталог 5)			

Принадлежности			
D-PT 1,5/S-3L	3113771	50	
FBS 2-3,5	17,5 А	3213014	50
FBS 3-3,5	17,5 А	3213027	50
FBS 4-3,5	17,5 А	3213030	50
FBS 5-3,5	17,5 А	3213043	50
FBS 10-3,5	17,5 А	3213056	50
FBS 1,5/S-PV		3216263	10
MPS-MT		0201744	10
MPS-IH RD		0201676	10
STP 3,5-3		0830132	100
SZF 0-0,4X2,5		1204504	10
UCT-TMF 3,5 или ZBF 3,5 (см. каталог 5)			

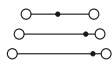


# Клеммные блоки - CLIPLINE complete

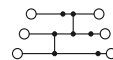
## Клеммы РТ с зажимами Push-in

### Трехъярусные клеммы РТ 2,5-...

- Ряды шунтирования на всех ярусах
- Область для нанесения маркировки на каждом клеммном контакте
- Клеммы типа ...PE/L/L и ...PE/L/N обеспечивают возможность наглядной и четкой идентификации



2,5 (4) мм<sup>2</sup>, 24 А, трехъярусная клемма



2,5 (4) мм<sup>2</sup>, 24 А, трехъярусная клемма, с внутренним соединением ярусов

#### Примечания:

Нагрузочная способность по току для монтажной рейки см. стр. 716.

<sup>1)</sup> Суммарный ток всех подключенных проводников не должен превышать макс. тока нагрузки.



#### Технические характеристики

Размеры	[мм]
Макс. электрические данные	
Расчетные данные	
Расчетное напряжение [В]	500
Номинальный ток / сечение [А] / [мм <sup>2</sup> ]	20 / 2,5
Расчетное сечение [мм <sup>2</sup> ]	2,5
Диапазон сечений AWG	26 - 12
Возможности подключения	
1-жильн.	[мм <sup>2</sup> ]
2-жильный гибкий с кабельным наконечником TWIN	[мм <sup>2</sup> ]
Сечение проводников, подключаемых без инструмента	[мм <sup>2</sup> ]
Общие характеристики	
Длина снятия изоляции [мм]	10
Изоляционный материал	PA
Класс воспламеняемости согласно UL 94	V0

Ширина	Длина	Высота NS 35/7,5
5,2	102	58
I <sub>max</sub> [А]	U <sub>max</sub> [В]	макс. Ø [мм <sup>2</sup> ]
24	500	0,14 - 4
МЭК 60947-7-1		AWG
МЭК (UL / CUL)	CSA	МЭК/ EN 60079-7
20 / 2,5	300	-
2,5	20 / -	-
26 - 12	-	-
однож.	многож.	Кабельный наконечник с пластмассовой втулкой или без
0,14 - 4	0,14 - 2,5	0,14 - 2,5
0,34 - 4	-	0,34 - 2,5
10		
PA		
V0		

#### Технические характеристики

Ширина	Длина	Высота NS 35/7,5
5,2	102	58
I <sub>max</sub> [А]	U <sub>max</sub> [В]	макс. Ø [мм <sup>2</sup> ]
24 <sup>1)</sup>	500	0,14 - 4
МЭК 60947-7-1		AWG
МЭК (UL / CUL)	CSA	МЭК/ EN 60079-7
20 <sup>1)</sup> / 2,5	300	-
2,5	20 / -	-
26 - 12	-	-
однож.	многож.	Кабельный наконечник с пластмассовой втулкой или без
0,14 - 4	0,14 - 2,5	0,14 - 2,5
0,34 - 4	-	0,34 - 2,5
10		
PA		
V0		

#### Данные для заказа

Описание	Полюсов	Цвет
Клемма, для установки на рейку NS 35...		серый
Клемма, с разветвителем, для установки на рейку NS 35...		серый
Заземляющая клемма, для монтажа на рейку NS 35...		желто-зел.

Тип	I <sub>max</sub>	Артикул №	Штук
РТ 2,5-3L		3210499	50
РТ 2,5-3L BU		3210509	50

#### Данные для заказа

Тип	I <sub>max</sub>	Артикул №	Штук
РТ 2,5-3PV		3210512	50

#### Принадлежности

Нрышка, ширина 2,2 мм	серый
Изолирующая стопорная втулка, сечение:	
0,08 - 0,2 мм <sup>2</sup>	белый
0,25 - 0,5 мм <sup>2</sup>	серый
0,75 - 1 мм <sup>2</sup>	черный
Перемычка	
	2 красный
	3 красный
	4 красный
	5 красный
	10 красный
	20 красный
Вертикальная перемычка, для объединения выводов верхнего и нижнего ярусов	черный
Переходник, контр. гнездо 4 мм	серый
Щуп тестера, состоит из: металлической детали для втулок с отверстием diam 2,3 мм	
Изоляционная втулка, для металлической части MPS	красный
Модульный штекер для подключения тестера, для индивидуальной сборки штекерных колодок тестера	красный
Трехуровневый держатель маркировочных элементов, установка на трехъярусную клемму ST 2,5-3..., РТ 2,5-3..., маркировка с помощью UC-TMF 5 и ZBF 5, а также ...TM 5 и ZB 5	серый
Отвертка	

D-PT 2,5-3L	3211647	50
ISH 2,5/0,2	3002843	50
ISH 2,5/0,5	3002856	50
ISH 2,5/1,0	3002869	50
FBS 2-5	20 А 3030161	50
FBS 3-5	20 А 3030174	50
FBS 4-5	20 А 3030187	50
FBS 5-5	20 А 3030190	50
FBS 10-5	20 А 3030213	10
FBS 20-5	20 А 3030226	10
FBS-PV	3032185	50
PAI-4-N GY	3032871	10
MPS-MT	0201744	10
MPS-IH RD	0201676	10
PS-5	3030983	10
STP 5-3	0810562	100
SZF 1-0,6X3,5	1204517	10

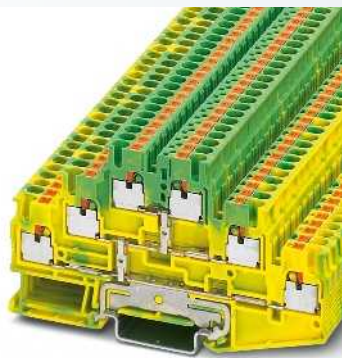
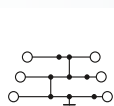
#### Принадлежности

D-PT 2,5-3L	3211647	50
ISH 2,5/0,2	3002843	50
ISH 2,5/0,5	3002856	50
ISH 2,5/1,0	3002869	50
FBS 2-5	20 А 3030161	50
FBS 3-5	20 А 3030174	50
FBS 4-5	20 А 3030187	50
FBS 5-5	20 А 3030190	50
FBS 10-5	20 А 3030213	10
FBS 20-5	20 А 3030226	10
PAI-4-N GY	3032871	10
MPS-MT	0201744	10
MPS-IH RD	0201676	10
PS-5	3030983	10
STP 5-3	0810562	100
SZF 1-0,6X3,5	1204517	10

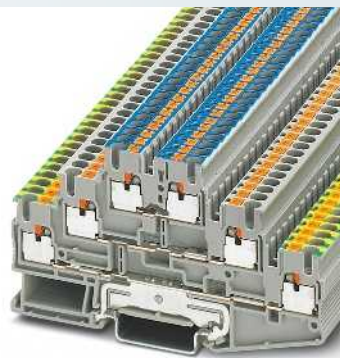
Маркировка бокового паза

UC-TMF 5, UCT-TMF 5 или ZBF 5 (см. каталог 5)

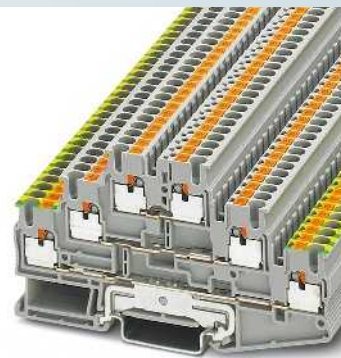
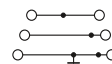
UC-TMF 5, UCT-TMF 5 или ZBF 5 (см. каталог 5)



2,5 (4) мм<sup>2</sup>, трехъярусная заземляющая клемма



2,5 (4) мм<sup>2</sup>, 24 А, трехъярусная схема с заземляющим основанием



2,5 (4) мм<sup>2</sup>, 24 А, трехъярусная схема с заземляющим основанием



Технические характеристики			
Ширина	Длина	Высота NS 35/7,5	
5,2	102	58	
		макс. Ø [мм <sup>2</sup> ]	AWG
		0,14 - 4	26 - 12
МЭК 60947-7-2			
МЭК	(UL / CUL)	CSA	МЭК/ EN 60079-7
-	-	-	-
-	- / -	-	-
2,5	-	-	-
26 - 12	26-12	26-12	-
однож.	многож.	Кабельный наконечник с пластмассовой втулкой или без	
0,14 - 4	0,14 - 2,5	0,14 - 2,5	0,14 - 2,5 0,5
0,34 - 4	-	0,34 - 2,5	0,34 - 2,5
10	PA	V0	

Технические характеристики			
Ширина	Длина	Высота NS 35/7,5	
5,2	102	58	
I <sub>макс.</sub> [A]	U <sub>макс.</sub> [В]	макс. Ø [мм <sup>2</sup> ]	AWG
24	500	0,14 - 4	26 - 12
МЭК 60947-7-1 / МЭК 60947-7-2			
МЭК	(UL / CUL)	CSA	МЭК/ EN 60079-7
500	300	300	-
20 / 2,5	20 / -	20 / -	-
2,5	-	-	-
26 - 12	26-12	26-12	-
однож.	многож.	Кабельный наконечник с пластмассовой втулкой или без	
0,14 - 4	0,14 - 2,5	0,14 - 2,5	0,14 - 2,5 0,5
0,34 - 4	-	0,34 - 2,5	0,34 - 2,5
10	PA	V0	

Технические характеристики			
Ширина	Длина	Высота NS 35/7,5	
5,2	102	58	
I <sub>макс.</sub> [A]	U <sub>макс.</sub> [В]	макс. Ø [мм <sup>2</sup> ]	AWG
24	500	0,14 - 4	26 - 12
МЭК 60947-7-1 / МЭК 60947-7-2			
МЭК	(UL / CUL)	CSA	МЭК/ EN 60079-7
500	300	300	-
20 / 2,5	20 / -	20 / -	-
2,5	-	-	-
26 - 12	26-12	26-12	-
однож.	многож.	Кабельный наконечник с пластмассовой втулкой или без	
0,14 - 4	0,14 - 2,5	0,14 - 2,5	0,14 - 2,5 0,5
0,34 - 4	-	0,34 - 2,5	0,34 - 2,5
10	PA	V0	

Данные для заказа		
Тип	Артикул №	Штук
PT 2,5-3PE	3210525	50

Данные для заказа			
Тип	I <sub>макс.</sub>	Артикул №	Штук
PT 2,5-PE/L/N		3210538	50

Данные для заказа			
Тип	I <sub>макс.</sub>	Артикул №	Штук
PT 2,5-PE/L/L		3210541	50

Принадлежности		
D-PT 2,5-3L	3211647	50
ISH 2,5/0,2	3002843	50
ISH 2,5/0,5	3002856	50
ISH 2,5/1,0	3002869	50
FBS 2-5	3030161	50
FBS 3-5	3030174	50
FBS 4-5	3030187	50
FBS 5-5	3030190	50
FBS 10-5	3030213	10
FBS 20-5	3030226	10
PAI-4-N GY	3032871	10
MPS-MT	0201744	10
MPS-IH RD	0201676	10
PS-5	3030983	10
STP 5-3	0810562	100
SZF 1-0,6X3,5	1204517	10

Принадлежности			
D-PT 2,5-3L	3211647	50	
ISH 2,5/0,2	3002843	50	
ISH 2,5/0,5	3002856	50	
ISH 2,5/1,0	3002869	50	
FBS 2-5	20 A	3030161	50
FBS 3-5	20 A	3030174	50
FBS 4-5	20 A	3030187	50
FBS 5-5	20 A	3030190	50
FBS 10-5	20 A	3030213	10
FBS 20-5	20 A	3030226	10
PAI-4-N GY		3032871	10
MPS-MT		0201744	10
MPS-IH RD		0201676	10
PS-5		3030983	10
STP 5-3		0810562	100
SZF 1-0,6X3,5		1204517	10

Принадлежности			
D-PT 2,5-3L	3211647	50	
ISH 2,5/0,2		3002843	50
ISH 2,5/0,5		3002856	50
ISH 2,5/1,0		3002869	50
FBS 2-5	20 A	3030161	50
FBS 3-5	20 A	3030174	50
FBS 4-5	20 A	3030187	50
FBS 5-5	20 A	3030190	50
FBS 10-5	20 A	3030213	10
FBS 20-5	20 A	3030226	10
FBS-PV		3032185	50
PAI-4-N GY		3032871	10
MPS-MT		0201744	10
MPS-IH RD		0201676	10
PS-5		3030983	10
STP 5-3		0810562	100
SZF 1-0,6X3,5		1204517	10

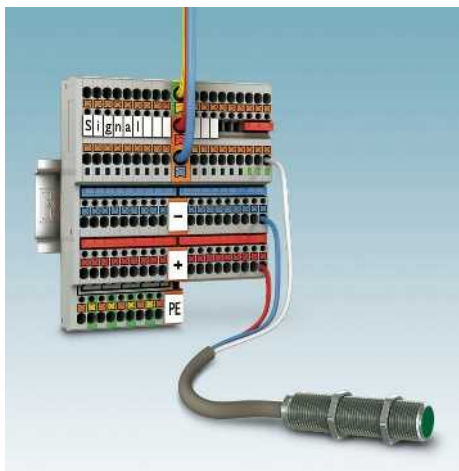
UC-TMF 5, UCT-TMF 5 или ZBF 5 (см. каталог 5)

UC-TMF 5, UCT-TMF 5 или ZBF 5 (см. каталог 5)

UC-TMF 5, UCT-TMF 5 или ZBF 5 (см. каталог 5)

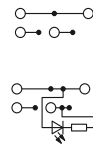
## Клеммы РТ с зажимами Push-in

### Трехпроводная клемма для датчиков/исполнительных устройств РТИО ...



- Для компактной и быстрой разводки трехпроводных датчиков и исполнительных устройств при ширине клеммы всего 3,5 мм
- Верхний ярус используется для подключения сигнального провода, а нижние - для распределения потенциала +/-
- Трехпроводная проходная клемма той же формы с разъемом РЕ в нижнем ярусе, для подключения исполнительных устройств
- Прямая установка на монтажную рейку, наглядная маркировка клеммных контактов РЕ
- Модели со световым индикатором для отображения состояния коммутируемых элементов
- Для распределения потенциалов используются клеммы РТИО-IN для проводов сечением 2,5 мм<sup>2</sup>
- Питающие клеммы подключаются со стороны сигнальной проводки
- Клеммы питания могут быть установлены в любой точке клеммной сборки для подачи питания и расширения
- Боковая разводка потенциалов с помощью штекерных перемычек FBS ... семейства CLIPLINE complete, дают возможность осуществить подключение через клемму, предварительно отделив не нужный контакт на перемычке

Примечания:
Нагрузочная способность по току для монтажной рейки см. стр. 716.
Другие возможные цвета перемычек приведены на стр. 473.
1) При подаче питания в средней части.



1,5 (1,5) мм<sup>2</sup>, 13,5 А, трехпроводная клемма для датчика

Размеры		
		[мм]
<b>Макс. электрические данные</b>		
<b>Расчетные данные</b>		
Расчетное напряжение	[В]	250
Номинальный ток / сечение	[А] / [мм <sup>2</sup> ]	13,5 / 1,5
Расчетное сечение	[мм <sup>2</sup> ]	1,5
Диапазон сечений	AWG	26 - 14
<b>Возможности подключения</b>		
1-жильн.	[мм <sup>2</sup> ]	0,14 - 1,5
2-жильный гибкий с кабельным наконечником TWIN	[мм <sup>2</sup> ]	0,14 - 1,5
Сечение проводников, подключаемых без инструмента	[мм <sup>2</sup> ]	0,25 - 1,5
<b>Общие характеристики</b>		
Длина снятия изоляции	[мм]	8
Изоляционный материал		РА
Класс воспламеняемости согласно UL 94		V0

Технические характеристики				
Ширина	Длина	Высота NS 35/7,5		
3,5	74,4	41,5		
I <sub>макс.</sub> [А]	U <sub>макс.</sub> [В]	макс. Ø [мм <sup>2</sup> ]	AWG	
13,5	250	0,14 - 1,5	26 - 14	
МЭК 60947-7-1				
МЭК	(UL / CUL)	CSA	МЭК/ EN 60079-7	
однож.	многож.	Кабельный наконечник с пластмассовой втулкой или без		
0,14 - 1,5	0,14 - 1,5	0,14 - 1,5	0,14 - 1	
0,25 - 1,5	-	0,34 - 1,5	0,34 - 1	
8				
РА				
V0				

Описание	Полюсов	Цвет
<b>Клемма</b> , для установки на рейку NS 35... с красным световым индикатором для 15-30 В пост. тока, 0,31-0,95 мА, светодиод между верхним и средним ярусами		серый
с зеленым световым индикатором для 15-30 В пост. тока, 0,31-0,95 мА, светодиод между верхним и средним ярусами		серый
<b>Клемма</b> , с зажимом РЕ, для установки на монтажную рейку NS 35...		серый
<b>Клемма питания</b> ,		оранжевый

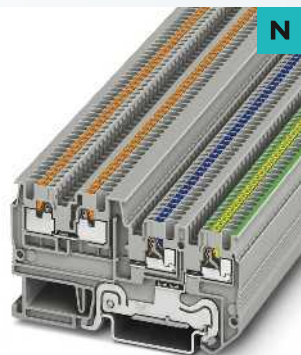
<b>Крышка</b> , ширина 2,2 мм		серый
<b>Переходник</b> , сечение:		
0,08 - 0,2 мм <sup>2</sup>		белый
0,25 - 0,5 мм <sup>2</sup>		серый
0,75 - 1 мм <sup>2</sup>		черный
<b>Перемычка</b>		
	2	красный
	3	красный
	4	красный
	5	красный
	10	красный
	20	красный
	50	красный
Щуп тестера, состоит из: металлической детали для втулок с отверстием diam 2,3 мм		
<b>Изоляционная втулка</b> , для металлической части MPS		красный
<b>Отвертка</b>		

<b>Маркировка центрального паза</b>	
<b>Маркировка центрального и бокового паза</b>	

Данные для заказа		
Тип	Артикул №	Штук
<b>РТИО 1,5/5/3</b>	3244410	50
<b>РТИО 1,5/5/3-LED 24 RD</b>	3244423	50
<b>РТИО 1,5/5/3-LED 24 GN</b>	3244436	50

Принадлежности		
<b>D-РТИО 1,5/5/3</b>	3244575	50
<b>FBS 2-3,5</b>	3213014	50
<b>FBS 3-3,5</b>	3213027	50
<b>FBS 4-3,5</b>	3213030	50
<b>FBS 5-3,5</b>	3213043	50
<b>FBS 10-3,5</b>	3213056	50
<b>FBS 20-3,5</b>	3213069	50
<b>FBS 50-3,5</b>	3000706	10
<b>MPS-MT</b>	0201744	10
<b>MPS-IN RD</b>	0201676	10
<b>SZF 0-0,4X2,5</b>	1204504	10

<b>UCT-TM 3,5 или ZB 3,5</b> (см. каталог 5)
<b>UCT-TMF 3,5 или ZBF 3,5</b> (см. каталог 5)



1,5 (1,5) мм<sup>2</sup>, 13,5 А, трехпроводная клемма для исполнительного устройства с заземляющим основанием

2,5 (4) мм<sup>2</sup>, 20 А, клемма питания

Технические характеристики			
Ширина	Длина	Высота NS 35/7,5	
3,5	74,4	41,5	
I <sub>макс.</sub> [А]	U <sub>макс.</sub> [В]	макс. Ø [мм <sup>2</sup> ]	AWG
13,5	250	0,14 - 1,5	26 - 14
МЭК 60947-7-1 / МЭК 60947-7-2			
МЭК	(UL / CUL)	CSA	МЭК/ EN 60079-7
250	-	-	-
13,5 / 1,5	- / -	-	-
1,5	-	-	-
26 - 14	-	-	-
однож.	многож.	Кабельный наконечник с пластмассовой втулкой или без	
0,14 - 1,5	0,14 - 1,5	0,14 - 1,5	0,14 - 1
0,25 - 1,5	-	0,34 - 1,5	0,34 - 1
8			
PA			
V0			

Технические характеристики			
Ширина	Длина	Высота NS 35/7,5	
7	74,4	41,5	
I <sub>макс.</sub> [А]	U <sub>макс.</sub> [В]	макс. Ø [мм <sup>2</sup> ]	AWG
20 <sup>1)</sup>	250	0,14 - 4	26 - 12
МЭК 60947-7-1			
МЭК	(UL / CUL)	CSA	МЭК/ EN 60079-7
250	-	-	-
20 / 2,5	- / -	-	-
2,5	-	-	-
26 - 12	-	-	-
однож.	многож.	Кабельный наконечник с пластмассовой втулкой или без	
0,14 - 4	0,14 - 2,5	0,14 - 2,5	0,14 - 2,5 0,5
0,34 - 4	-	0,34 - 2,5	0,34 - 2,5
10			
PA			
V0			

Данные для заказа		
Тип	Артикул №	Штук
PTIO 1,5/S/3-PE	3244449	50

Данные для заказа		
Тип	Артикул №	Штук
PTIO-IN 2,5/3 OG	3244559	50

Принадлежности		
D-PTIO 1,5/S/3	3244575	50
FBS 2-3,5	3213014	50
FBS 3-3,5	3213027	50
FBS 4-3,5	3213030	50
FBS 5-3,5	3213043	50
FBS 10-3,5	3213056	50
FBS 20-3,5	3213069	50
FBS 50-3,5	3000706	10
MPS-MT	0201744	10
MPS-IN RD	0201676	10
SZF 0-0,4X2,5	1204504	10

Принадлежности		
D-PTIO 1,5/S/3	3244575	50
ISH 2,5/0,2	3002843	50
ISH 2,5/0,5	3002856	50
ISH 2,5/1,0	3002869	50
FBS 2-3,5	3213014	50
FBS 3-3,5	3213027	50
FBS 4-3,5	3213030	50
FBS 5-3,5	3213043	50
FBS 10-3,5	3213056	50
FBS 20-3,5	3213069	50
FBS 50-3,5	3000706	10
SZF 1-0,6X3,5	1204517	10

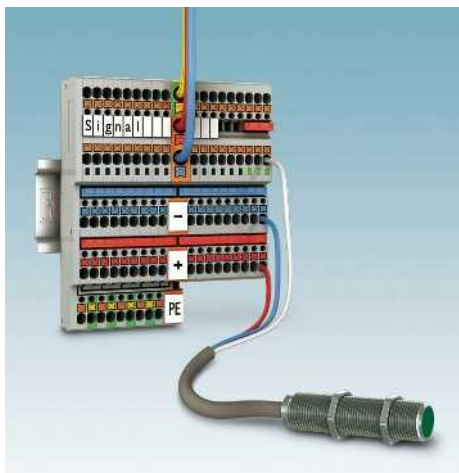
UCT-TM 3,5 или ZB 3,5 (см. каталог 5)  
UCT-TMF 3,5 или ZBF 3,5 (см. каталог 5)

UCT-TM 10, UCT-TM 10 или ZB 10 (см. каталог 5)  
UCT-TMF 10, UCT-TMF 10 или ZBF 10 (см. каталог 5)



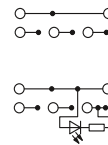
## Клеммы РТ с зажимами Push-in

### Четырехпроводная клемма для датчиков/исполнительных устройств РТИО ...



- Для компактной и быстрой разводки четырехпроводных датчиков и исполнительных устройств при ширине клеммы всего 3,5 мм
- Верхний ярус используется для подключения сигнального провода, а нижние - для распределения потенциала +/-
- Четырехпроводная проходная клемма аналогичной формы с разъемом РЕ в нижнем ярусе, для подключения исполнительных устройств
- Прямая установка на монтажную рейку, наглядная маркировка клеммных контактов РЕ
- Модели со световым индикатором для отображения состояния коммутируемых элементов
- Для распределения потенциалов используются клеммы РТИО-IN для проводов сечением 2,5 мм<sup>2</sup>
- Питающие клеммы подключаются со стороны сигнальной проводки
- Клеммы питания могут быть установлены в любой точке клеммной сборки для подачи питания и расширения
- Боковая разводка потенциалов с помощью штекерных перемычек FBS ... семейства CLIPLINE complete, дают возможность осуществить подключение через клемму, предварительно отделив не нужный контакт на перемычке

<b>Примечания:</b>
Нагрузочная способность по току для монтажной рейки см. стр. 716.
Другие возможные цвета перемычек приведены на стр. 473.
1) При подаче питания в средней части.



1,5 (1,5) мм<sup>2</sup>, 13,5 А, четырехпроводная клемма для датчика

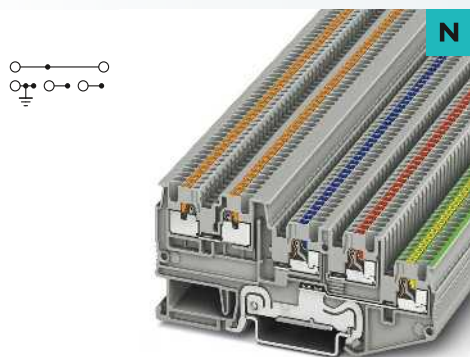
Технические характеристики				
Ширина	Длина	Высота NS 35/7,5		
3,5	90,8	41,5		
I <sub>макс.</sub> [А]	U <sub>макс.</sub> [В]	макс. Ø [мм <sup>2</sup> ]	AWG	
13,5	250	0,14 - 1,5	26 - 14	
МЭК 60947-7-1				
МЭК	(UL / CUL)	CSA	МЭК/ EN 60079-7	
Расчетное напряжение	[В]	250	-	-
Номинальный ток / сечение	[А] / [мм <sup>2</sup> ]	13,5 / 1,5	- / -	-
Расчетное сечение	[мм <sup>2</sup> ]	1,5	-	-
Диапазон сечений	AWG	26 - 14	-	-
<b>Возможности подключения</b>				
1-жильн.	[мм <sup>2</sup> ]	0,14 - 1,5	0,14 - 1,5	0,14 - 1,5
2-жильный гибкий с кабельным наконечником TWIN	[мм <sup>2</sup> ]	0,25 - 1,5	-	0,34 - 1,5
Сечение проводников, подключаемых без инструмента	[мм <sup>2</sup> ]	0,25 - 1,5	-	0,34 - 1,5
<b>Общие характеристики</b>				
Длина снятия изоляции	[мм]	8		
Изоляционный материал		PA		
Класс воспламеняемости согласно UL 94		V0		

Данные для заказа			
Тип	Артикул №	Штук	
РТИО 1,5/S/4	3244452	50	
РТИО 1,5/S/4-LED 24 RD	3244517	50	
РТИО 1,5/S/4-LED 24 GN	3244520	50	

Принадлежности			
D-РТИО 1,5/S/4	3244588	50	
FBS 2-3,5	3213014	50	
FBS 3-3,5	3213027	50	
FBS 4-3,5	3213030	50	
FBS 5-3,5	3213043	50	
FBS 10-3,5	3213056	50	
FBS 20-3,5	3213069	50	
FBS 50-3,5	3000706	10	
MPS-MT	0201744	10	
MPS-IN RD	0201676	10	
SZF 0-0,4X2,5	1204504	10	

Крышка, ширина 2,2 мм		серый
<b>Переходник, сечение:</b>		
0,08 - 0,2 мм <sup>2</sup>		белый
0,25 - 0,5 мм <sup>2</sup>		серый
0,75 - 1 мм <sup>2</sup>		черный
<b>Перемычка</b>		
	2	красный
	3	красный
	4	красный
	5	красный
	10	красный
	20	красный
	50	красный
Щуп тестера, состоит из: металлической детали для втулок с отверстием diam 2,3 мм		
Изоляционная втулка, для металлической части MPS		красный
<b>Отвертка</b>		
<b>Маркировка центрального паза</b>		
<b>Маркировка центрального и бокового паза</b>		

UCT-TM 3,5 или ZB 3,5 (см. каталог 5)
UCT-TMF 3,5 или ZBF 3,5 (см. каталог 5)



1,5 (1,5) мм<sup>2</sup>, 13,5 А, четырехпроводная клемма для исполнительного устройства с заземляющим основанием



2,5 (4) мм<sup>2</sup>, 20 А, клемма питания с заземляющим основанием

Технические характеристики			
Ширина	Длина	Высота NS 35/7,5	
3,5	90,8	41,5	
I <sub>макс.</sub> [А]	U <sub>макс.</sub> [В]	макс. Ø [мм <sup>2</sup> ]	AWG
13,5	250	0,14 - 1,5	26 - 14
МЭК 60947-7-1 / МЭК 60947-7-2			
МЭК	(UL / CUL)	CSA	МЭК/ EN 60079-7
250	-	-	-
13,5 / 1,5	- / -	-	-
1,5	-	-	-
26 - 14	-	-	-
однож.	многож.	Кабельный наконечник с пластмассовой втулкой или без	
0,14 - 1,5	0,14 - 1,5	0,14 - 1,5	0,14 - 1
0,25 - 1,5	-	0,34 - 1,5	0,34 - 1
8			
PA			
V0			

Технические характеристики			
Ширина	Длина	Высота NS 35/7,5	
7	90,8	41,5	
I <sub>макс.</sub> [А]	U <sub>макс.</sub> [В]	макс. Ø [мм <sup>2</sup> ]	AWG
20 <sup>1)</sup>	250	0,14 - 4	26 - 12
МЭК 60947-7-1 / МЭК 60947-7-2			
МЭК	(UL / CUL)	CSA	МЭК/ EN 60079-7
250	-	-	-
20 / 2,5	- / -	-	-
2,5	-	-	-
26 - 12	-	-	-
однож.	многож.	Кабельный наконечник с пластмассовой втулкой или без	
0,14 - 4	0,14 - 2,5	0,14 - 2,5	0,14 - 2,5 0,5
0,34 - 4	-	0,34 - 2,5	0,34 - 2,5
10			
PA			
V0			

Данные для заказа		
Тип	Артикул №	Штук
РТЮ 1,5/S/4-PE	3244465	50

Данные для заказа		
Тип	Артикул №	Штук
РТЮ-IN 2,5/4-PE OG	3244481	50

Принадлежности		
D-РТЮ 1,5/S/4	3244588	50
FBS 2-3,5	3213014	50
FBS 3-3,5	3213027	50
FBS 4-3,5	3213030	50
FBS 5-3,5	3213043	50
FBS 10-3,5	3213056	50
FBS 20-3,5	3213069	50
FBS 50-3,5	3000706	10
MPS-MT	0201744	10
MPS-IN RD	0201676	10
SZF 0-0,4X2,5	1204504	10

Принадлежности		
D-РТЮ 1,5/S/4	3244588	50
ISH 2,5/0,2	3002843	50
ISH 2,5/0,5	3002856	50
ISH 2,5/1,0	3002869	50
FBS 2-3,5	3213014	50
FBS 3-3,5	3213027	50
FBS 4-3,5	3213030	50
FBS 5-3,5	3213043	50
FBS 10-3,5	3213056	50
FBS 20-3,5	3213069	50
FBS 50-3,5	3000706	10
SZF 1-0,6X3,5	1204517	10

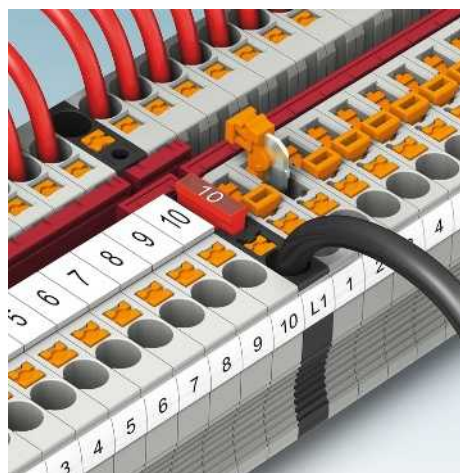
UCT-TM 3,5 или ZB 3,5  
(см. каталог 5)  
UCT-TMF 3,5 или ZBF 3,5  
(см. каталог 5)

UCT-TM 10, UCT-TM 10 или ZB 10  
(см. каталог 5)  
UCT-TMF 10, UCT-TMF 10 или ZBF 10  
(см. каталог 5)





### Клеммы с держателем для плоских автомобильных предохранителей PT 4-FSI/F

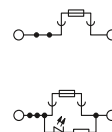


Клеммы для установки плоских автомобильных предохранителей обладают следующими характеристиками:

- Компактная конструкция и форма, аналогичная проходным клеммам PT 4 и функциональным клеммам ...-MT и ...-TG
- Быстрое выполнение всех задач в области распределения потенциалов с помощью двух рядов шунтирования
- К примеру, путем шунтирования несмежных клемм две отдельные цепи могут быть проведены параллельно друг другу, см. рисунок ниже
- Модели со световым индикатором для передачи сигналов о срабатывании предохранителя дополняют данную линейку
- В разделе "Пружинные клеммы ST" также приведено описание клемм для автомобильных плоских предохранителей типа C



Примечания:
1) При выходе из строя предохранителя выходная цепь продолжает оставаться под напряжением.
2) Ток определяется используемым предохранителем, напряжение определяется параметрами индикатора.
3) Необходимо принимать во внимание данные по переходным сечениям, приведенные в таблице, см. стр. 476.
4) 15 А при отдельной установке, 10 А при компандной установке. Кривая изменения характеристик приведена на сайте: <a href="http://www.phoenixcontact.net/products">www.phoenixcontact.net/products</a> . Согласно DIN 72581/раздел 3 рекомендуемая продолжительная нагрузка на вставки предохранителей составляет макс. 80 процентов их номинального тока (при температуре окружающей среды 23 °C)



4 (6) мм<sup>2</sup>, 10 А, клемма предохранителя для плоского плавкого предохранителя типа F



Размеры	[мм]
Макс. электрические данные	
Расчетные данные	
Расчетное напряжение	[В]
Номинальный ток / сечение	[А] / [мм <sup>2</sup> ]
Расчетное сечение	[мм <sup>2</sup> ]
Диапазон сечений	AWG
Возможности подключения	
1-жильный.	[мм <sup>2</sup> ]
2-жильный гибкий с кабельным наконечником TWIN	[мм <sup>2</sup> ]
Сечение проводников, подсоединяемых без инструмента	[мм <sup>2</sup> ]
Общие характеристики	
Тип и номинал предохранителя	- / [мм]
Длина снятия изоляции	[мм]
Изоляционный материал	
Класс воспламеняемости согласно UL 94	

Описание	Полюсов	Цвет
Клемма предохранителя, для монтажа на NS 35...		черный
со световым индикатором для 12 В пост. тока, 1,7 мА <sup>1)</sup>		черный
для 24 В пост. тока, 1,9 мА <sup>1)</sup>		черный

Крышка, ширина 2,2 мм	серый
Переходник, сечение:	
0,25 - 0,5 мм <sup>2</sup>	серый
0,75 - 1 мм <sup>2</sup>	черный
Перемычка	
	2 красный
	3 красный
	4 красный
	5 красный
	10 красный
	20 красный

Переходная перемычка <sup>2)</sup>	2 красный
Разделительная пластина между отсеками, ширина 2 мм	серый
Тестовое гнездо 4 мм	серый
Щуп тестера, состоит из металлической детали для втулок с отверстием diam 2,3 мм	
Изоляционная втулка, для металлической части MPS	красный
Модульный штекер для подключения тестера	красный
Отвертка	
Маркировка бонового паза	

### Технические характеристики

Ширина	Длина	Высота NS 35/7,5	
6,2	56	36,5	
I <sub>max</sub> [A]	U <sub>max</sub> [В]	макс. Ø [мм <sup>2</sup> ]	
15 <sup>4)</sup>	400 <sup>3)</sup>	0,2 - 6	
AWG			
24 - 10			
МЭК	(UL / CUL)	CSA	МЭК/ EN 60079-7
400 <sup>3)</sup>	300	300	-
10 <sup>2)</sup> / 4	15 / -	15 / -	-
4	-	-	-
24 - 10	24-10	24-10	-
однож.	многож.	Кабельный наконечник с пластмассовой втулкой или без	
0,2 - 6	0,2 - 4	0,25 - 4	0,25 - 4
			0,5 - 1
0,5 - 6	-	0,5 - 4	0,5 - 4
Тип и номинал предохранителя	Тип F (мини)		
Длина снятия изоляции	12		
Изоляционный материал	PA		
Класс воспламеняемости согласно UL 94	V0		

### Данные для заказа

Тип	I <sub>max</sub>	Артикул №	Штук
PT 4-FSI/F		3208943	50
PT 4-FSI/F-LED 12		3208951	50
PT 4-FSI/F-LED 24		3208964	50

### Принадлежности

D-ST 4	3030420	50
ISH 4/0,5	3002885	50
ISH 4/1,0	3002898	50
FBS 2-6	32 А	3030336
FBS 3-6	32 А	3030242
FBS 4-6	32 А	3030255
FBS 5-6	32 А	3030349
FBS 10-6	32 А	3030271
FBS 20-6	32 А	3030365
RB ST (2,5/4)-1,5/S		3214356
ATP-ST 4		3030721
PAI-4-N GY		3032871
MPS-MT		0201744
MPS-1H RD		0201676
PS-6		3030996
SZF 1-0,6X3,5		1204517
UC-TMF 6, UCT-TMF 6 или ZBF 6 (см. каталог 5)		





#### Новое исполнение

Даже при большой протяженности проводников в Ваших установках автоматические выключатели обеспечивают надежную защиту. Технология SFB\* источников питания QUINT Power и специальная технология SFB автоматических выключателей CB обеспечивают быстрое отключение в случае ошибки. Данная комбинация обеспечивает максимальную защиту от токов перегрузки и короткого замыкания.

\* SFB - Selective Fuse Breaking, селективное отключение

#### Индивидуальная адаптация

Вы можете произвести предварительную разводку с базовыми элементами и индивидуально произвести оснащение защитными вставками на месте. Автоматические выключатели легко адаптируются к необходимым изменениям установки. Если Вы хотите сменить потребляющее устройство, просто поменяйте необходимую защитную вставку. В зависимости от приложений в наличии имеются устройства с различными условиями срабатывания, характеристиками и номинальными токами.

#### Модульное расширение

Проще не бывает! Расширьте свою установку в один миг дополнительными автоматическими выключателями. Без существенных затрат на разводку шунтируйте распределение энергии, телесигнализацию, а также вспомогательное напряжение электронными автоматическими защитными выключателями. Единообразная концепция вставок и возможность шунтирования базовых элементов упрощает установку.

Подробная информация по защитным автоматическим выключателям приведена в каталоге 6 или на сайте [www.phoenixcontact.net/products](http://www.phoenixcontact.net/products)



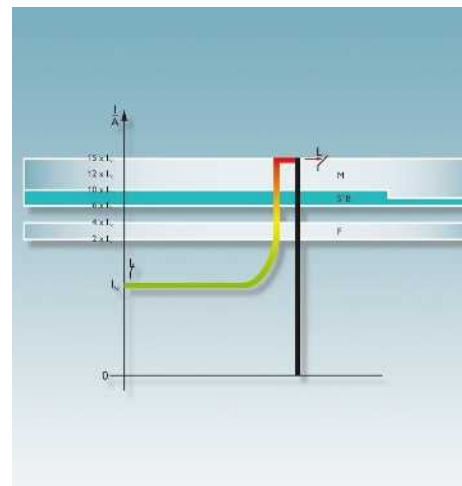
### Защелка-фиксатор

Вы можете быстро и просто извлечь штекер из базового элемента. Надежное сцепление в тяжелых условиях и при вибрациях обеспечивает новая система защелок. Она крепко удерживает штекер в базовом элементе.



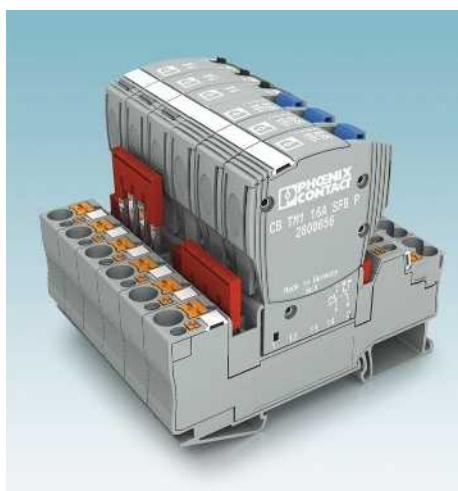
### Кодировка

Простая кодировка обеспечивает безошибочное и индивидуальное комплектование базового элемента.



### Технология SFB

Терромагнитные защитные коммутаторы устройств с технологией SFB\* предлагают максимальную защиту от перегрузок – также и в оборудовании с большой протяженностью проводников.



### Соединение перемычками

Единственная в своем роде система перемычек из нашей стандартной программы позволяет просто и индивидуально комбинировать защитные коммутаторы устройств. Равнозначные потенциалы соединяются быстро и надежно.



### Различные технологии подключения

Вы можете выбрать базовые элементы с зажимами Push-in или винтовыми зажимами.

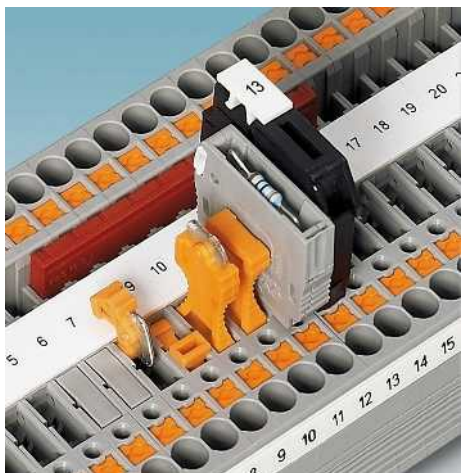


### Плата для установки автоматических защитных выключателей

В ассортименте платы для установки автоматических защитных выключателей с 4, 8 или 12 каналами.

## Клеммы РТ с зажимами Push-in

### Клемма с разрывом цепи для установки штекеров РТ ...-TG



– Клемма с разрывом цепи для установки штекеров, проходных соединителей, штекеров для компонентов схемы и предохранительных штекеров, см. стр. 483

– Проходная, с возможностью шунтирования и подключения нескольких проводников

– Возможность тестирования на обеих сторонах от разрыва цепи

### Вставка под предохранитель P-FU 5X20-5

– Подходит для защиты от короткого замыкания и перегрузок

– Держатель предохранителя подходит для применения при смещенном размещении клемм с разрывом цепи с шагом 5,2 мм, см. рисунок ниже



Примечания:
Многоярусные разделительные клеммы с ножевыми размыкателями РТИ 2,5...-TG см. на стр. 193.
1) Суммарный ток всех подключаемых проводников не должен превышать макс. тока нагрузки.
2) При выходе из строя предохранителя выходная цепь продолжает оставаться под напряжением.
3) Учитывайте макс. ток нагрузки.
4) Учитывайте макс. ток нагрузки. В зависимости от рассеиваемой мощности элемента. Макс. 0,5 Вт при одиночном расположении.
5) Макс. рассеиваемая мощность см. стр. 724.
6) Ток и напряжение определяются типом вставляемого компонента.
7) Необходимо принимать во внимание данные по переходным сечениям, приведенные в таблице, см. стр. 476.

Размеры	[мм]		
<b>Макс. электрические данные</b>			
<b>Расчетные данные</b>			
Расчетное напряжение	[В]	400 <sup>6)</sup>	300
Номинальный ток / сечение	[А] / [мм <sup>2</sup> ]	20 / 2,5	20 / -
Расчетное сечение	[мм <sup>2</sup> ]	2,5	-
Диапазон сечений	AWG	26 - 12	26-12
<b>Возможности подключения</b>			
1-жильн.	[мм <sup>2</sup> ]	0,14 - 4	0,14 - 2,5
2-жильный гибкий с кабельным наконечником TWIN	[мм <sup>2</sup> ]	0,34 - 4	-
Сечение проводников, подсоединяемых без инструмента	[мм <sup>2</sup> ]	-	0,34 - 2,5
<b>Общие характеристики</b>			
Длина снятия изоляции	[мм]	10	PA
Изоляционный материал		PA	V0
Класс воспламеняемости согласно UL 94			

Описание	Полюсов	Цвет
Клемма клемма с разрывом цепи, для монтажа на рейку NS 35...		серый

Крышка, ширина 2,2 мм		серый
Переходник, сечение:		
0,08 - 0,2 мм <sup>2</sup>		белый
0,25 - 0,5 мм <sup>2</sup>		серый
0,75 - 1 мм <sup>2</sup>		черный
<b>Перемычка</b>		
	2	красный
	3	красный
	4	красный
	5	красный
	10	красный
	20	красный

Переходная перемычка <sup>7)</sup>	2	красный
Разделительная пластина между отсеками, ширина 2 мм		серый
Щуп тестера, состоит из металлической детали для втулок с отверстием diam 2,3 мм		серый
Изоляционная втулка, для металлической части MPS		красный
Модульный штекер для подключения тестера, для индивидуальной сборки штекерных колодок тестера		красный
Ножевая вставка <sup>3)</sup>		оранжевый
Проходная вставка-заглушка <sup>3)</sup>		серый
Штекерный модуль для установки электронных компонентов, маркируется с помощью ZBF 5 или UC-TMF 5 <sup>4)</sup>		серый
Предохранительный штекер, ширина 5,2 мм <sup>2)</sup>		черный
со световым индикатором 12-30 В пост. тока, 0,35-0,95 мА		черный
для 30-60 В перем./пост. тока, 0,36-0,95 мА		черный
для 110-250 В перем./пост. тока, 0,4-0,95 мА		черный
<b>Отвертка</b>		

Маркировка центрального паза	
Маркировка центрального и бокового паза	



2,5 (4) мм<sup>2</sup>, 20 А, клемма с разрывом цепи

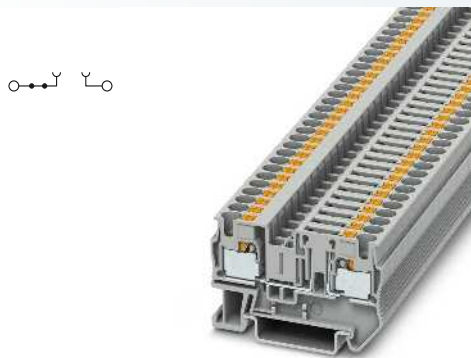


Технические характеристики			
Ширина	Длина	Высота NS 35/7,5	
5,2	62	36,5	
I <sub>max.</sub> [А]	U <sub>max.</sub> [В]	макс. Ø [мм <sup>2</sup> ]	AWG
20	400 <sup>6)</sup>	0,14 - 4	26 - 12
МЭК 60947-7-1			
МЭК	(UL / CUL)	CSA	МЭК/EN 60079-7
400 <sup>6)</sup>	300	300	-
20 / 2,5	20 / -	20 / -	-
2,5	-	-	-
26 - 12	26-12	26-12	-
однож.	многож.	Кабельный наконечник с пластмассовой втулкой или без	
0,14 - 4	0,14 - 2,5	0,14 - 2,5	0,14 - 2,5
			0,5
0,34 - 4	-	0,34 - 2,5	0,34 - 2,5
10			
PA			
V0			

Данные для заказа			
Тип	I <sub>max.</sub>	Артикул №	Штук
РТ 2,5-TG		3210185	50

Принадлежности			
D-PT 2,5-MT		3211003	50
ISH 2,5/0,2		3002843	50
ISH 2,5/0,5		3002856	50
ISH 2,5/1,0		3002869	50
FBS 2-5	24 А	3030161	50
FBS 3-5	24 А	3030174	50
FBS 4-5	24 А	3030187	50
FBS 5-5	24 А	3030190	50
FBS 10-5	24 А	3030213	10
FBS 20-5	24 А	3030226	10
ATP-ST-TWIN		3030789	50
MPS-MT		0201744	10
MPS-IH RD		0201676	10
PS-5		3030983	10
P-DI		3036783	50
P-FIX		3038956	50
P-CO		3036796	10
P-FU 5X20-5		3209235	10
P-FU 5X20 LED 24-5		3209248	10
P-FU 5X20 LED 60-5		3209251	10
P-FU 5X20 LED 250-5		3209264	10
SZF 1-0,6X3,5		1204517	10
Маркировка центрального паза		UC-TM 5, UCT-TM 5 или ZB 5 (см. каталог 5)	
Маркировка центрального и бокового паза		UC-TMF 5, UCT-TMF 5 или ZBF 5 (см. каталог 5)	





4 (6) мм<sup>2</sup>, 20 А, клемма с разрывом цепи



2,5 (4) мм<sup>2</sup>, 20 А, клемма с разрывом цепи, 3 контакта



2,5 (4) мм<sup>2</sup>, 20 А, клемма с разрывом цепи, 4 контакта



Технические характеристики			
Ширина	Длина	Высота NS 35/7,5	
6,2	56	36,5	
$I_{\text{макс.}} [A]$	$U_{\text{макс.}} [B]$	макс. Ø [мм <sup>2</sup> ]	AWG
20 <sup>*)</sup>	400 <sup>*)</sup>	0,2 - 6	24 - 10
МЭК 60947-7-1			
МЭК	(UL / CUL)	CSA	МЭК/ EN 60079-7
400 <sup>*)</sup>	300	300	-
20 <sup>*)</sup> / 2,5	20 / -	20 / -	-
4	-	-	-
24 - 10	24-10	26-10	-
однож.	многож.	Кабельный наконечник с пластмассовой втулкой или без	
0,2 - 6	0,2 - 4	0,25 - 4	0,25 - 4
		0,5 - 1	0,5 - 1
0,5 - 6	-	0,5 - 4	0,5 - 4
12			
PA			
V0			

Технические характеристики			
Ширина	Длина	Высота NS 35/7,5	
5,2	74	36,5	
$I_{\text{макс.}} [A]$	$U_{\text{макс.}} [B]$	макс. Ø [мм <sup>2</sup> ]	AWG
20 <sup>*)</sup>	400 <sup>*)</sup>	0,14 - 4	26 - 12
МЭК 60947-7-1			
МЭК	(UL / CUL)	CSA	МЭК/ EN 60079-7
400 <sup>*)</sup>	300	300	-
20 <sup>*)</sup> / 2,5	20 / -	20 / -	-
2,5	-	-	-
26 - 12	26-12	26-12	-
однож.	многож.	Кабельный наконечник с пластмассовой втулкой или без	
0,14 - 4	0,14 - 2,5	0,14 - 2,5	0,14 - 2,5
		0,5	0,5
0,34 - 4	-	0,34 - 2,5	0,34 - 2,5
10			
PA			
V0			

Технические характеристики			
Ширина	Длина	Высота NS 35/7,5	
5,2	84	36,5	
$I_{\text{макс.}} [A]$	$U_{\text{макс.}} [B]$	макс. Ø [мм <sup>2</sup> ]	AWG
20 <sup>*)</sup>	400 <sup>*)</sup>	0,14 - 4	26 - 12
МЭК 60947-7-1			
МЭК	(UL / CUL)	CSA	МЭК/ EN 60079-7
400 <sup>*)</sup>	300	300	-
20 <sup>*)</sup> / 2,5	20 / -	20 / -	-
2,5	-	-	-
26 - 12	26-12	26-12	-
однож.	многож.	Кабельный наконечник с пластмассовой втулкой или без	
0,14 - 4	0,14 - 2,5	0,14 - 2,5	0,14 - 2,5
		0,5	0,5
0,34 - 4	-	0,34 - 2,5	0,34 - 2,5
10			
PA			
V0			

Данные для заказа			
Тип	$I_{\text{макс.}}$	Артикул №	Штук
PT 4-TG		3211922	50

Данные для заказа			
Тип	$I_{\text{макс.}}$	Артикул №	Штук
PT 2,5-TWIN-TG		3210198	50

Данные для заказа			
Тип	$I_{\text{макс.}}$	Артикул №	Штук
PT 2,5-QUATTRO-TG		3210208	50

Принадлежности		
D-ST 4	3030420	50
ISH 4/0,5	3002885	50
ISH 4/1,0	3002898	50
FBS 2-6	32 А 3030336	50
FBS 3-6	32 А 3030242	50
FBS 4-6	32 А 3030255	50
FBS 5-6	32 А 3030349	50
FBS 10-6	32 А 3030271	10
FBS 20-6	32 А 3030365	10
RB ST (2,5/4)-1,5/S	3214356	10
ATP-ST 4	3030721	50
MPS-MT	0201744	10
MPS-IH RD	0201676	10
PS-6	3030996	10
P-DI	3036783	50
P-FIX	3038956	50
P-CO	3036796	10
P-FU 5X20	3036806	10
P-FU 5X20 LED 24	3036819	10
P-FU 5X20 LED 60	3036822	10
P-FU 5X20 LA 250	3036835	10
SZF 1-0,6X3,5	1204517	10

Принадлежности		
D-PT 2,5-TWIN-MT	3211317	50
ISH 2,5/0,2	3002843	50
ISH 2,5/0,5	3002856	50
ISH 2,5/1,0	3002869	50
FBS 2-5	24 А 3030161	50
FBS 3-5	24 А 3030174	50
FBS 4-5	24 А 3030187	50
FBS 5-5	24 А 3030190	50
FBS 10-5	24 А 3030213	10
FBS 20-5	24 А 3030226	10
ATP-ST QUATTRO	3030815	50
MPS-MT	0201744	10
MPS-IH RD	0201676	10
PS-5	3030983	10
P-DI	3036783	50
P-FIX	3038956	50
P-CO	3036796	10
P-FU 5X20-5	3209235	10
P-FU 5X20 LED 24-5	3209248	10
P-FU 5X20 LED 60-5	3209251	10
P-FU 5X20 LED 250-5	3209264	10
SZF 1-0,6X3,5	1204517	10

Принадлежности		
D-ST 2,5-QUATTRO-MT	3038590	50
ISH 2,5/0,2	3002843	50
ISH 2,5/0,5	3002856	50
ISH 2,5/1,0	3002869	50
FBS 2-5	24 А 3030161	50
FBS 3-5	24 А 3030174	50
FBS 4-5	24 А 3030187	50
FBS 5-5	24 А 3030190	50
FBS 10-5	24 А 3030213	10
FBS 20-5	24 А 3030226	10
MPS-MT	0201744	10
MPS-IH RD	0201676	10
PS-5	3030983	10
P-DI	3036783	50
P-FIX	3038956	50
P-CO	3036796	10
P-FU 5X20-5	3209235	10
P-FU 5X20 LED 24-5	3209248	10
P-FU 5X20 LED 60-5	3209251	10
P-FU 5X20 LED 250-5	3209264	10
SZF 1-0,6X3,5	1204517	10

UC-TMF 6, UCT-TMF 6 или ZBF 6 (см. каталог 5)

UC-TM 5, UCT-TM 5 или ZB 5 (см. каталог 5)  
UC-TMF 5, UCT-TMF 5 или ZBF 5 (см. каталог 5)

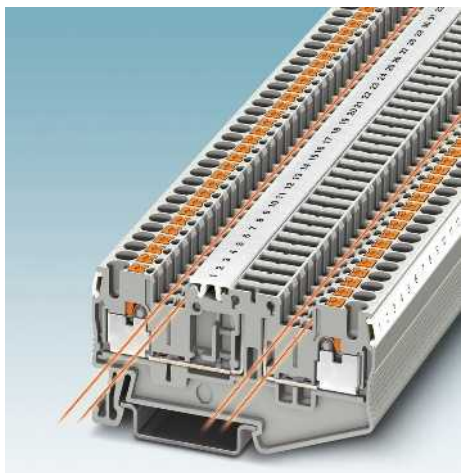
UC-TM 5, UCT-TM 5 или ZB 5 (см. каталог 5)  
UC-TMF 5, UCT-TMF 5 или ZBF 5 (см. каталог 5)



# Клеммные блоки - CLIPLINE complete

## Клеммы РТ с зажимами Push-in

Клеммы с разрывом цепи, для подключения штекеров, возможность четырехканально-го шунтирования, РТ ...-ТГВ



- Клемма с разрывом цепи для установки штекеров и двойным рядом шунтирования с обеих сторон от нее
- Зона разрыва для установки разделительных штекеров, проходных соединителей, штекеров для компонентов схемы и предохранительных штекеров, см. стр. 480
- Возможность тестирования на обеих сторонах от разрыва цепи

### Вставка под предохранитель Р-FU 5X20-5

- Подходит для защиты от короткого замыкания и перегрузок
- Держатель предохранителя подходит для применения при смещенном размещении клемм с разрывом цепи с шагом 5,2 мм, см. рисунок ниже



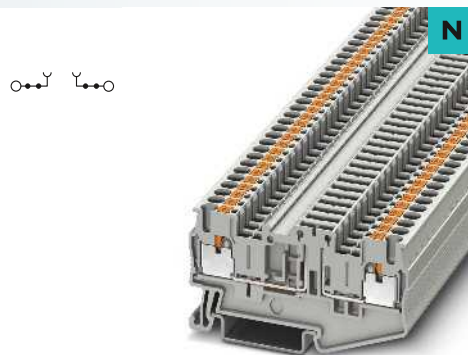
Примечания:
Перемычки других типов показаны на стр. 472.
1) Суммарный ток всех подключенных проводников не должен превышать макс. тока нагрузки.
2) При выходе из строя предохранителя выходная цепь продолжает оставаться под напряжением.
3) Учитывайте макс. ток нагрузки.
4) Учитывайте макс. ток нагрузки. В зависимости от рассеиваемой мощности элемента. Макс. 0,5 Вт при одиночном расположении.
5) Ток и напряжение определяются типом вставляемого компонента.
6) 3-контактный клеммный блок.

Размеры			
Макс. электрические данные	[мм]		
<b>Расчетные данные</b>			
Расчетное напряжение	[В]	400 <sup>5)</sup>	-
Номинальный ток / сечение	[А] / [мм <sup>2</sup> ]	16 / 2,5	- / -
Расчетное сечение	[мм <sup>2</sup> ]	2,5	-
Диапазон сечений	AWG	26 - 12	-
<b>Расчетные данные, ярус</b>			
Номинальный ток / сечение	[А] / [мм <sup>2</sup> ]	-	- / -
<b>Возможности подключения</b>			
1-жильн.	[мм <sup>2</sup> ]		
2-жильный гибкий с кабельным наконечником TWIN	[мм <sup>2</sup> ]		
Сечение проводников, подключаемых без инструмента	[мм <sup>2</sup> ]		
<b>Общие характеристики</b>			
Длина снятия изоляции	[мм]	10	
Изоляционный материал		PA	
Класс воспламеняемости согласно UL 94		V0	

Описание	Полюсов	Цвет
Клемма, для установки на рейку NS 35...		серый серый

Крышка, ширина 2,2 мм		серый
Переходник, сечение:		
0,08 - 0,2 мм <sup>2</sup>		белый
0,25 - 0,5 мм <sup>2</sup>		серый
0,75 - 1 мм <sup>2</sup>		черный
Перемычка		
	2	красный
	3	красный
	5	красный
	10	красный
	20	красный
Щуп тестера, состоит из: металлической детали для втулок с отверстием diam 2,3 мм		
Изоляционная втулка, для металлической части MPS		красный
Модульный штекер для подключения тестера, для индивидуальной сборки штекерных колодок тестера		красный
Ножевая вставка <sup>3)</sup>		оранжевый
Проходная вставка-заглушка <sup>3)</sup>		серый
Штекерный модуль с для установки электронных компонентов, маркируется с помощью ZBF 5 или UC-TMF 5 <sup>4)</sup>		серый
Предохранительный штекер, ширина 5,2 мм <sup>2)</sup> со световым индикатором 12-30 В пост. тока, 0,35-0,95 mA		черный
для 30-60 В перем./пост. тока, 0,36-0,95 mA		черный
для 110-250 В перем./пост. тока, 0,4-0,95 mA		черный
Отвертка		

Маркировка центрального паза	UC-TM 5, UCT-TM 5 или ZB 5 (см. каталог 5)
Маркировка центрального и бокового паза	UC-TMF 5, UCT-TMF 5 или ZBF 5 (см. каталог 5)

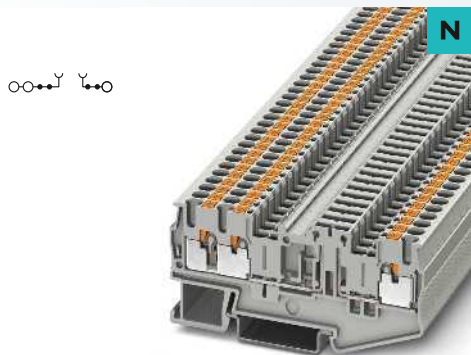


2,5 (4) мм<sup>2</sup>, 16 А, клемма с разрывом цепи

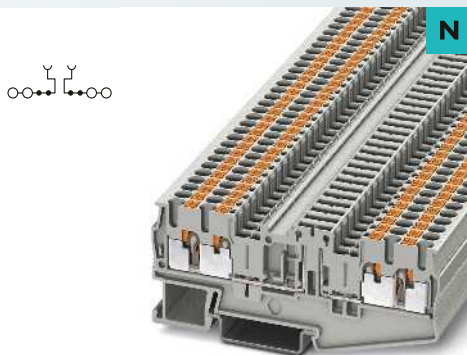
Технические характеристики				
Ширина	Длина	Высота NS 35/7,5		
5,2	70,1	36,8		
I <sub>макс.</sub> [А]	U <sub>макс.</sub> [В]	макс. Ø [мм <sup>2</sup> ]	AWG	
16	400 <sup>5)</sup>	0,14 - 4	26 - 12	
МЭК 60947-7-1				
МЭК	(UL / CUL)	CSA	МЭК/ EN 60079-7	
400 <sup>5)</sup>	-	-	-	
16 / 2,5	- / -	-	-	
2,5	-	-	-	
26 - 12	-	-	-	
МЭК	(UL / CUL)	CSA	МЭК/ EN 60079-7	
-	- / -	-	-	
однож.	многож.	Кабельный наконечник с пластмассовой втулкой или без		
0,14 - 4	0,14 - 2,5	0,14 - 2,5	0,14 - 2,5	
			0,5	
0,34 - 4	-	0,34 - 2,5	0,34 - 2,5	
10				
PA				
V0				

Данные для заказа			
Тип	I <sub>макс.</sub>	Артикул №	Штук
РТ 2,5-ТГВ		3210192	50

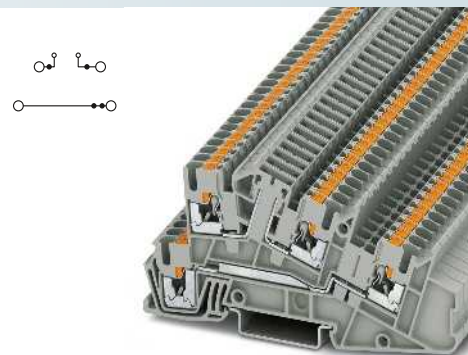
Принадлежности			
D-PT 2,5-MTB		3210196	50
ISH 2,5/0,2		3002843	50
ISH 2,5/0,5		3002856	50
ISH 2,5/1,0		3002869	50
FBS 2-5	24 А	3030161	50
FBS 3-5	24 А	3030174	50
FBS 5-5	24 А	3030190	50
FBS 10-5	24 А	3030213	10
FBS 20-5	24 А	3030226	10
MPS-MT		0201744	10
MPS-IH RD		0201676	10
PS-5		3030983	10
P-DI		3036783	50
P-FIX		3038956	50
P-CO		3036796	10
P-FU 5X20-5		3209235	10
P-FU 5X20 LED 24-5		3209248	10
P-FU 5X20 LED 60-5		3209251	10
P-FU 5X20 LED 250-5		3209264	10
SZF 1-0,6X3,5		1204517	10



2,5 (4) мм<sup>2</sup>, 16 А, клемма с разрывом цепи, 3 контакта



2,5 (4) мм<sup>2</sup>, 16 А, клемма с разрывом цепи, 4 контакта



4 (4) мм<sup>2</sup>, 30 А, трехъярусная клемма, 1 внешний провод L, 1 с разрывом цепи



Технические характеристики			
Ширина	Длина	Высота NS 35/7,5	
5,2	81,9	36,7	
I <sub>макс.</sub> [A]	U <sub>макс.</sub> [В]	макс. Ø [мм <sup>2</sup> ]	AWG
16 <sup>1)</sup>	400 <sup>2)</sup>	0,14 - 4	26 - 12
МЭК 60947-7-1			
МЭК	(UL / CUL)	CSA	МЭК/ EN 60079-7
400 <sup>2)</sup>	-	-	-
16 <sup>1)</sup> / 2,5	- / -	-	-
2,5	-	-	-
26 - 12	-	-	-
МЭК	(UL / CUL)	CSA	МЭК/ EN 60079-7
-	- / -	-	-
однож.	многож.	Кабельный наконечник с пластмассовой втулкой или без	
0,14 - 4	0,14 - 2,5	0,14 - 2,5	0,14 - 2,5
			0,5
0,34 - 4	-	0,34 - 2,5	0,34 - 2,5
10			
PA			
V0			

Технические характеристики			
Ширина	Длина	Высота NS 35/7,5	
5,2	92,2	36,7	
I <sub>макс.</sub> [A]	U <sub>макс.</sub> [В]	макс. Ø [мм <sup>2</sup> ]	AWG
16 <sup>1)</sup>	400 <sup>2)</sup>	0,14 - 4	26 - 12
МЭК 60947-7-1			
МЭК	(UL / CUL)	CSA	МЭК/ EN 60079-7
400 <sup>2)</sup>	-	-	-
16 <sup>1)</sup> / 2,5	- / -	-	-
2,5	-	-	-
26 - 12	-	-	-
МЭК	(UL / CUL)	CSA	МЭК/ EN 60079-7
-	- / -	-	-
однож.	многож.	Кабельный наконечник с пластмассовой втулкой или без	
0,14 - 4	0,14 - 2,5	0,14 - 2,5	0,14 - 2,5
			0,5
0,34 - 4	-	0,34 - 2,5	0,34 - 2,5
10			
PA			
V0			

Технические характеристики			
Ширина	Длина	Высота NS 35/7,5	
5,2	101	50,5	
I <sub>макс.</sub> [A]	U <sub>макс.</sub> [В]	макс. Ø [мм <sup>2</sup> ]	AWG
30 <sup>2)</sup>	400 <sup>2)</sup>	0,14 - 4	26 - 12
МЭК	(UL / CUL)	CSA	МЭК/ EN 60079-7
400 <sup>2)</sup>	300	-	-
24 / 4	20 / -	-	-
4	-	-	-
26 - 12	26-12	-	-
МЭК	(UL / CUL)	CSA	МЭК/ EN 60079-7
16 / 1,5	20 / -	-	-
однож.	многож.	Кабельный наконечник с пластмассовой втулкой или без	
0,14 - 4	0,14 - 4	0,14 - 2,5	0,14 - 2,5
			0,5
0,34 - 4	-	0,34 - 2,5	0,34 - 2,5
10			
PA			
V0			

Данные для заказа			
Тип	I <sub>макс.</sub>	Артикул №	Штук
PT 2,5-TWIN-TGB		3210193	50

Данные для заказа			
Тип	I <sub>макс.</sub>	Артикул №	Штук
PT 2,5-QUATTRO-TGB		3210194	50

Данные для заказа			
Тип	I <sub>макс.</sub>	Артикул №	Штук
PT1 2,5-L/TG		3213961	50
PT1 2,5-PE/L/TG		3213960	50

Принадлежности			
D-PT 2,5-TWIN-MTB		3210202	50
ISH 2,5/0,2		3002843	50
ISH 2,5/0,5		3002856	50
ISH 2,5/1,0		3002869	50
FBS 2-5	24 А	3030161	50
FBS 3-5	24 А	3030174	50
FBS 5-5	24 А	3030190	50
FBS 10-5	24 А	3030213	10
FBS 20-5	24 А	3030226	10
MPS-MT		0201744	10
MPS-IH RD		0201676	10
PS-5		3030983	10
P-DI		3036783	50
P-FIX		3038956	50
P-CO		3036796	10
P-FU 5X20-5		3209235	10
P-FU 5X20 LED 24-5		3209248	10
P-FU 5X20 LED 60-5		3209251	10
P-FU 5X20 LED 250-5		3209264	10
SZF 1-0,6X3,5		1204517	10

Принадлежности			
D-PT 2,5-QUATTRO-MTB		3210209	50
ISH 2,5/0,2		3002843	50
ISH 2,5/0,5		3002856	50
ISH 2,5/1,0		3002869	50
FBS 2-5	24 А	3030161	50
FBS 3-5	24 А	3030174	50
FBS 5-5	24 А	3030190	50
FBS 10-5	24 А	3030213	10
FBS 20-5	24 А	3030226	10
MPS-MT		0201744	10
MPS-IH RD		0201676	10
PS-5		3030983	10
P-DI		3036783	50
P-FIX		3038956	50
P-CO		3036796	10
P-FU 5X20-5		3209235	10
P-FU 5X20 LED 24-5		3209248	10
P-FU 5X20 LED 60-5		3209251	10
P-FU 5X20 LED 250-5		3209264	10
SZF 1-0,6X3,5		1204517	10

Принадлежности			
D-PT1/3В		3213976	50
ISH 2,5/0,2		3002843	50
ISH 2,5/0,5		3002856	50
ISH 2,5/1,0		3002869	50
FBS 2-5	24 А	3030161	50
FBS 3-5	24 А	3030174	50
FBS 5-5	24 А	3030190	50
FBS 10-5	24 А	3030213	10
FBS 20-5	24 А	3030226	10
PS-5		3030983	10
P-DI		3036783	50
P-FIX		3038956	50
P-CO		3036796	10
P-FU 5X20-5		3209235	10
P-FU 5X20 LED 24-5		3209248	10
P-FU 5X20 LED 60-5		3209251	10
P-FU 5X20 LED 250-5		3209264	10
SZF 1-0,6X3,5		1204517	10

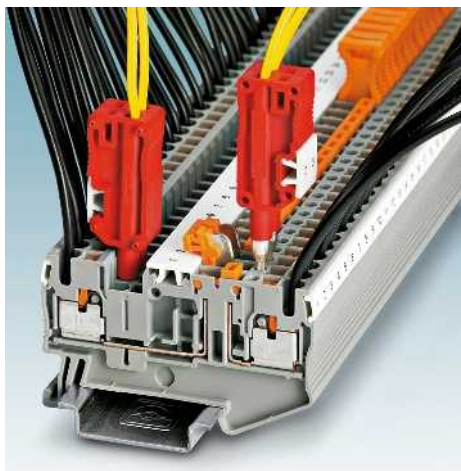
UC-TM 5, UCT-TM 5 или ZB 5  
(см. каталог 5)  
UC-TMF 5, UCT-TMF 5 или ZBF 5  
(см. каталог 5)

UC-TM 5, UCT-TM 5 или ZB 5  
(см. каталог 5)  
UC-TMF 5, UCT-TMF 5 или ZBF 5  
(см. каталог 5)

UC-TMF 5, UCT-TMF 5 или ZBF 5  
(см. каталог 5)

## Клеммы PT с зажимами Push-in

### Клеммы с ножевым размыкателем PT ...-MT



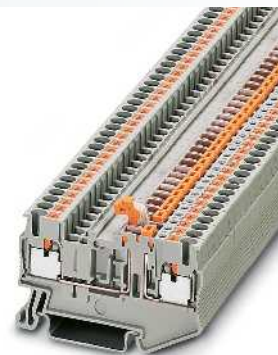
- Клемма с ножевым размыкателем для допустимой нагрузки по току 20 А
- Проходная, с возможностью двойного соединения для быстрой подачи и распределения потенциалов
- Возможность тестирования на обеих сторонах от разрыва цепи

#### Блокировочное устройство S-MT

- Опциональное блокировочное устройство позволяет предотвратить случайное включение, см. рисунок ниже



Примечания:
Многожильные клеммы с ножевыми размыкателями PT1 2,5...-LTV см. на стр. 190.
1) Суммарный ток всех подключенных проводников не должен превышать макс. тока нагрузки.
2) Необходимо принимать во внимание данные по переходным сечениям, приведенные в таблице, см. стр. 476.
3) См. также стр. 480.



2,5 (4) мм<sup>2</sup>, 20 А, клемма с ножевым размыкателем



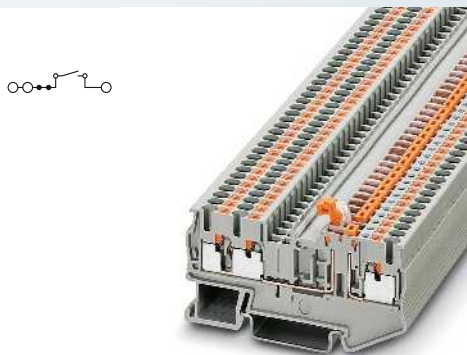
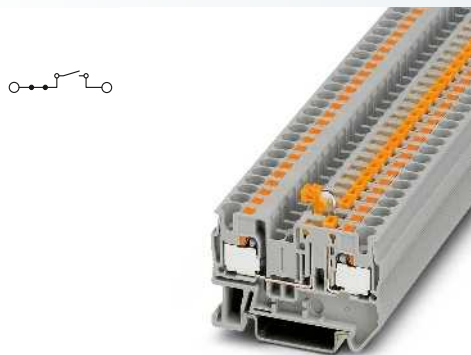
Размеры	[мм]	
<b>Макс. электрические данные</b>		
<b>Расчетные данные</b>		
Расчетное напряжение	[В]	400
Номинальный ток / сечение	[А] / [мм <sup>2</sup> ]	20 / 2,5
Расчетное сечение	[мм <sup>2</sup> ]	2,5
Диапазон сечений	AWG	26 - 12
<b>Возможности подключения</b>		
1-жильн.	[мм <sup>2</sup> ]	0,14 - 4
2-жильный гибкий с кабельным наконечником TWIN	[мм <sup>2</sup> ]	0,14 - 2,5
Сечение проводников, подсоединяемых без инструмента	[мм <sup>2</sup> ]	0,34 - 4
<b>Общие характеристики</b>		
Длина снятия изоляции	[мм]	10
Изоляционный материал		PA
Класс воспламеняемости согласно UL 94		V0

Технические характеристики				
Ширина	Длина	Высота NS 35/7,5		
5,2	62	36,5		
I <sub>макс.</sub> [А]	U <sub>макс.</sub> [В]	макс. Ø [мм <sup>2</sup> ]	AWG	
20	400	0,14 - 4	26 - 12	
МЭК 60947-7-1				
МЭК	(UL / CUL)	CSA	МЭК/ EN 60079-7	
400	300	300	-	
20 / 2,5	20 / -	20 / -	-	
2,5	-	-	-	
26 - 12	26-12	26-12	-	
однож.	многож.	Кабельный наконечник с пластмассовой втулкой или без		
0,14 - 4	0,14 - 2,5	0,14 - 2,5	0,14 - 2,5	
			0,5	
0,34 - 4	-	0,34 - 2,5	0,34 - 2,5	
10				
PA				
V0				

Описание	Полюсов	Цвет
<b>Клемма с ножевым размыкателем, для монтажа на рейку NS 35...</b>		серый
		синий
<b>Крышка, ширина 2,2 мм</b>		серый
<b>Сегмент крышки, для закрытия многопроводных клемм при установке 2-проводных клемм</b>		серый
<b>Переходник, сечение:</b>		
0,08 - 0,2 мм <sup>2</sup>		белый
0,25 - 0,5 мм <sup>2</sup>		серый
0,75 - 1 мм <sup>2</sup>		черный
<b>Переключатель</b>		
	2	красный
	3	красный
	4	красный
	5	красный
	10	красный
	20	красный
<b>Понижающий переключатель<sup>2)</sup></b>		
	2	красный
<b>Блокировочное устройство, вставное<sup>3)</sup></b>		белый
<b>Разделительная пластина между отсеками, ширина 2 мм</b>		серый
<b>Переходник, контр. гнездо 4 мм</b>		серый
Щуп тестера, состоит из: металлической детали для втулок с отверстием diam 2,3 мм		
<b>Изоляционная втулка, для металлической части MPS</b>		красный
<b>Модульный штекер для подключения тестера, для индивидуальной сборки штекерных колодок тестера</b>		красный
<b>Отвертка</b>		
<b>Маркировка центрального паза</b>		
<b>Маркировка центрального и бокового паза</b>		

Данные для заказа			
Тип	I <sub>макс.</sub>	Артикул №	Штук
PT 2,5-MT		3210156	50
PT 2,5-MT BU		3211650	50

Принадлежности			
D-PT 2,5-MT		3211003	50
ISH 2,5/0,2		3002843	50
ISH 2,5/0,5		3002856	50
ISH 2,5/1,0		3002869	50
FBS 2-5	24 А	3030161	50
FBS 3-5	24 А	3030174	50
FBS 4-5	24 А	3030187	50
FBS 5-5	24 А	3030190	50
FBS 10-5	24 А	3030213	10
FBS 20-5	24 А	3030226	10
S-MT		3247954	50
ATP-ST-TWIN		3030789	50
PAI-4-N GY		3032871	10
MPS-MT		0201744	10
MPS-IH RD		0201676	10
PS-5		3030983	10
SZF 1-0,6X3,5		1204517	10
UC-TM 5, UCT-TM 5 или ZB 5 (см. каталог 5)			
UC-TMF 5, UCT-TMF 5 или ZBF 5 (см. каталог 5)			



4 (6) мм<sup>2</sup>, 20 А, клемма с ножевым размыкателем

2,5 (4) мм<sup>2</sup>, 20 А, клемма с ножевым размыкателем, 3 контакта

2,5 (4) мм<sup>2</sup>, 20 А, клемма с ножевым размыкателем, 4 контакта



Технические характеристики			
Ширина	Длина	Высота NS 35/7,5	
6,2	56	36,5	
I <sub>макс.</sub> [A]	U <sub>макс.</sub> [В]	макс. Ø [мм <sup>2</sup> ]	AWG
20	400	0,2 - 6	24 - 10
МЭК 60947-7-1			
МЭК	(UL / CUL)	CSA	МЭК/ EN 60079-7
400	300	300	-
20 / 2,5	20 / -	20 / -	-
4	-	-	-
24 - 10	24-10	26-10	-
однож.	многож.	Кабельный наконечник с пластмассовой втулкой или без	
0,2 - 6	0,2 - 4	0,25 - 4	0,25 - 4 0,5 - 1
0,5 - 6	-	0,5 - 4	0,5 - 4
12	PA	V0	

Технические характеристики			
Ширина	Длина	Высота NS 35/7,5	
5,2	74	36,5	
I <sub>макс.</sub> [A]	U <sub>макс.</sub> [В]	макс. Ø [мм <sup>2</sup> ]	AWG
20 <sup>1)</sup>	400	0,14 - 4	26 - 12
МЭК 60947-7-1			
МЭК	(UL / CUL)	CSA	МЭК/ EN 60079-7
400	300	300	-
20 <sup>1)</sup> / 2,5	20 / -	20 / -	-
2,5	-	-	-
26 - 12	26-12	26-12	-
однож.	многож.	Кабельный наконечник с пластмассовой втулкой или без	
0,14 - 4	0,14 - 2,5	0,14 - 2,5	0,14 - 2,5 0,5
0,34 - 4	-	0,34 - 2,5	0,34 - 2,5
10	PA	V0	

Технические характеристики			
Ширина	Длина	Высота NS 35/7,5	
5,2	84	36,5	
I <sub>макс.</sub> [A]	U <sub>макс.</sub> [В]	макс. Ø [мм <sup>2</sup> ]	AWG
20 <sup>1)</sup>	400	0,14 - 4	26 - 12
МЭК 60947-7-1			
МЭК	(UL / CUL)	CSA	МЭК/ EN 60079-7
400	300	300	-
20 <sup>1)</sup> / 2,5	20 / -	20 / -	-
2,5	-	-	-
26 - 12	26-12	26-12	-
однож.	многож.	Кабельный наконечник с пластмассовой втулкой или без	
0,14 - 4	0,14 - 2,5	0,14 - 2,5	0,14 - 2,5 0,5
0,34 - 4	-	0,34 - 2,5	0,34 - 2,5
10	PA	V0	

Данные для заказа			
Тип	I <sub>макс.</sub>	Артикул №	Штук
PT 4-MT		3211933	50

Данные для заказа			
Тип	I <sub>макс.</sub>	Артикул №	Штук
PT 2,5-TWIN-MT		3210169	50
PT 2,5-TWIN-MT BU		3211663	50

Данные для заказа			
Тип	I <sub>макс.</sub>	Артикул №	Штук
PT 2,5-QUATTRO-MT		3210172	50
PT 2,5-QUATTRO-MT BU		3211676	50

Принадлежности		
D-ST 4	3030420	50
ISH 4/0,5	3002885	50
ISH 4/1,0	3002898	50
FBS 2-6	32 А 3030336	50
FBS 3-6	32 А 3030242	50
FBS 4-6	32 А 3030255	50
FBS 5-6	32 А 3030349	50
FBS 10-6	32 А 3030271	10
FBS 20-6	32 А 3030365	10
RB ST (2,5/4)-1,5/S	3214356	10
S-MT	3247954	50
ATP-ST 4	3030721	50
PAI-4-N GY	3032871	10
MPS-MT	0201744	10
MPS-IH RD	0201676	10
PS-6	3030996	10
SZF 1-0,6X3,5	1204517	10

Принадлежности		
D-PT 2,5-TWIN-MT	3211317	50
DS-ST 2,5	3036602	10
ISH 2,5/0,2	3002843	50
ISH 2,5/0,5	3002856	50
ISH 2,5/1,0	3002869	50
FBS 2-5	24 А 3030161	50
FBS 3-5	24 А 3030174	50
FBS 4-5	24 А 3030187	50
FBS 5-5	24 А 3030190	50
FBS 10-5	24 А 3030213	10
FBS 20-5	24 А 3030226	10
S-MT	3247954	50
ATP-ST QUATTRO	3030815	50
PAI-4-N GY	3032871	10
MPS-MT	0201744	10
MPS-IH RD	0201676	10
PS-5	3030983	10
SZF 1-0,6X3,5	1204517	10

Принадлежности		
D-ST 2,5-QUATTRO-MT	3038590	50
DS-ST 2,5	3036602	10
ISH 2,5/0,2	3002843	50
ISH 2,5/0,5	3002856	50
ISH 2,5/1,0	3002869	50
FBS 2-5	24 А 3030161	50
FBS 3-5	24 А 3030174	50
FBS 4-5	24 А 3030187	50
FBS 5-5	24 А 3030190	50
FBS 10-5	24 А 3030213	10
FBS 20-5	24 А 3030226	10
S-MT	3247954	50
PAI-4-N GY	3032871	10
MPS-MT	0201744	10
MPS-IH RD	0201676	10
PS-5	3030983	10
SZF 1-0,6X3,5	1204517	10

UC-TMF 6, UCT-TMF 6 или ZBF 6 (см. каталог 5)

UC-TM 5, UCT-TM 5 или ZB 5 (см. каталог 5)  
UC-TMF 5, UCT-TMF 5 или ZBF 5 (см. каталог 5)

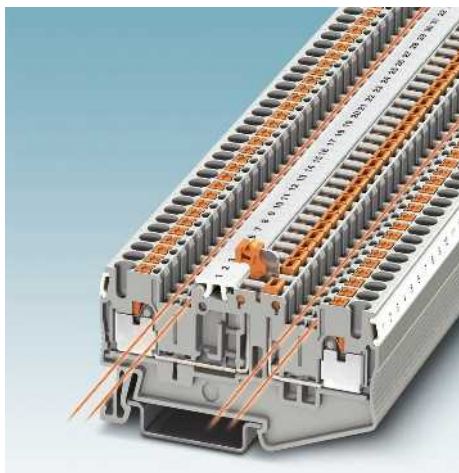
UC-TM 5, UCT-TM 5 или ZB 5 (см. каталог 5)  
UC-TMF 5, UCT-TMF 5 или ZBF 5 (см. каталог 5)



# Клеммные блоки - CLIPLINE complete

## Клеммы РТ с зажимами Push-in

### Клеммы с ножевыми размыкателями, возможность четырехкратного шунтирования, РТ ...-МТВ

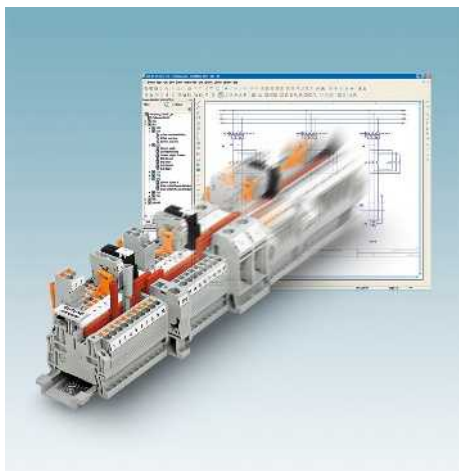


- Клемма с ножевым размыкателем и двойным рядом шунтирования с обеих сторон зоны разделения для выполнения любых задач в области быстрого питания и распределения потенциалов
- Возможность тестирования на обеих сторонах от разрыва цепи

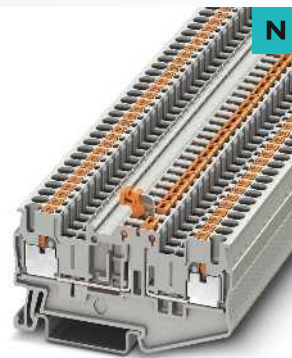
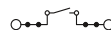
### Блокировочное устройство S-MT

- Опциональное блокировочное устройство позволяет предотвратить случайное включение, см. рисунок ниже

CLIP PROJECT Planning обеспечивает быстрое решение задач проектирования безупречных клеммных сборок.



Примечания:
1) Суммарный ток всех подключенных проводников не должен превышать макс. тока нагрузки.
2) 3-контактный клеммный блок
3) См. также стр. 480.



2,5 (4) мм<sup>2</sup>, 16 А, клемма с ножевым размыкателем

Размеры		[мм]
<b>Манс. электрические данные</b>		
Расчетные данные		
Расчетное напряжение	[В]	400
Номинальный ток / сечение	[А] / [мм <sup>2</sup> ]	16 / 2,5
Расчетное сечение	[мм <sup>2</sup> ]	2,5
Диапазон сечений	AWG	26 - 12
<b>Расчетные данные, ярус</b>		
Номинальный ток / сечение	[А] / [мм <sup>2</sup> ]	- / -
<b>Возможности подключения</b>		
1-жильн.	[мм <sup>2</sup> ]	0,14 - 4
2-жильный гибкий с кабельным наконечником TWIN	[мм <sup>2</sup> ]	0,14 - 2,5
Сечение проводников, подключаемых без инструмента	[мм <sup>2</sup> ]	0,34 - 4
<b>Общие характеристики</b>		
Длина снятия изоляции	[мм]	10
Изоляционный материал		PA
Класс воспламеняемости согласно UL 94		V0

Технические характеристики			
Ширина	Длина	Высота NS 35/7,5	
5,2	70,1	36,7	
I <sub>манс.</sub> [А]	U <sub>манс.</sub> [В]	макс. Ø [мм <sup>2</sup> ]	AWG
16	400	0,14 - 4	26 - 12
МЭК 60947-7-1			
МЭК	(UL / CUL)	CSA	МЭК/ EN 60079-7
400	-	-	-
16 / 2,5	- / -	-	-
2,5	-	-	-
26 - 12	-	-	-
МЭК	(UL / CUL)	CSA	МЭК/ EN 60079-7
-	- / -	-	-
однож.	многож.	Кабельный наконечник с пластмассовой втулкой или без	
0,14 - 4	0,14 - 2,5	0,14 - 2,5	0,14 - 2,5
			0,5
0,34 - 4	-	0,34 - 2,5	0,34 - 2,5

Описание	Полюсов	Цвет
Клемма, для установки на рейку NS 35...		серый синий серый

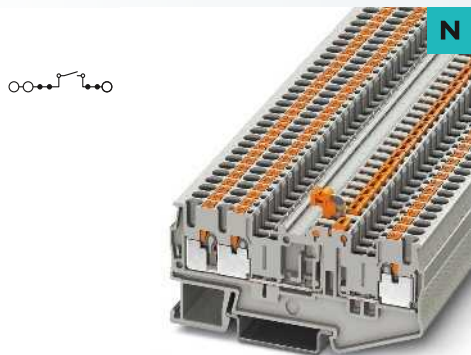
Данные для заказа			
Тип	I <sub>манс.</sub>	Артикул №	Штук
РТ 2,5-МТВ		3210157	50
РТ 2,5-МТВ ВU		3210163	50

Крышка, ширина 2,2 мм		серый
<b>Переходник, сечение:</b>		
0,08 - 0,2 мм <sup>2</sup>		белый
0,25 - 0,5 мм <sup>2</sup>		серый
0,75 - 1 мм <sup>2</sup>		черный
<b>Переключатель</b>		
	2	красный
	3	красный
	4	красный
	5	красный
	10	красный
	20	красный
Блокировочное устройство, вставное <sup>3)</sup>		белый
Переходник, контр. гнездо 4 мм		серый
Щуп тестера, состоит из: металлической детали для втулок с отверстием diam 2,3 мм		
Изоляционная втулка, для металлической части MPS		красный
Модульный штекер для подключения тестера, для индивидуальной сборки штекерных колодок тестера		красный
<b>Отвертка</b>		

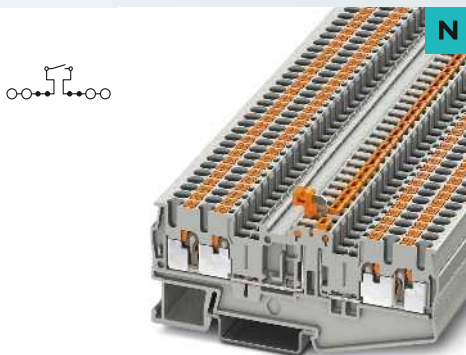
Принадлежности		
D-PT 2,5-МТВ	3210196	50
ISH 2,5/0,2	3002843	50
ISH 2,5/0,5	3002856	50
ISH 2,5/1,0	3002869	50
FBS 2-5	24 А	3030161
FBS 3-5	24 А	3030174
FBS 4-5	24 А	3030187
FBS 5-5	24 А	3030190
FBS 10-5	24 А	3030213
FBS 20-5	24 А	3030226
S-MT		3247954
PAI-4-N GY		3032871
MPS-MT		0201744
MPS-ИH RD		0201676
PS-5		3030983
SZF 1-0,6X3,5		1204517

Маркировка центрального паза
Маркировка центрального и бокового паза

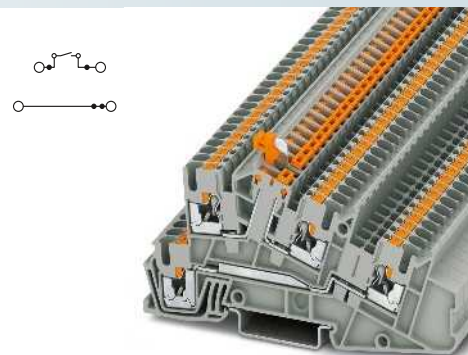
UC-TM 5, UCT-TM 5 или ZB 5 (см. каталог 5)
UC-TMF 5, UCT-TMF 5 или ZBF 5 (см. каталог 5)



2,5 (4) мм<sup>2</sup>, 16 А, клемма с ножевым размыкателем, 3 контакта



2,5 (4) мм<sup>2</sup>, 16 А, клемма с ножевым размыкателем, 4 контакта



4 (4) мм<sup>2</sup>, 30 А, трехъярусная клемма, 1 внешний провод L, 1 внешний провод L с возможностью размыкания



Технические характеристики			
Ширина	Длина	Высота NS 35/7,5	
5,2	81,9	36,7	
$I_{\text{макс.}}$ [А]	$U_{\text{макс.}}$ [В]	макс. Ø [мм <sup>2</sup> ]	AWG
16 <sup>1)</sup>	400	0,14 - 4	26 - 12
МЭК 60947-7-1			
МЭК	(UL / CUL)	CSA	МЭК/ EN 60079-7
400	-	-	-
16 <sup>1)</sup> / 2,5	- / -	-	-
2,5	-	-	-
26 - 12	-	-	-
МЭК	(UL / CUL)	CSA	МЭК/ EN 60079-7
-	- / -	-	-
однож.	многож.	Кабельный наконечник с пластмассовой втулкой или без	
0,14 - 4	0,14 - 2,5	0,14 - 2,5	0,14 - 2,5
			0,5
0,34 - 4	-	0,34 - 2,5	0,34 - 2,5
10			
PA			
V0			

Технические характеристики			
Ширина	Длина	Высота NS 35/7,5	
5,2	92,2	36,7	
$I_{\text{макс.}}$ [А]	$U_{\text{макс.}}$ [В]	макс. Ø [мм <sup>2</sup> ]	AWG
16 <sup>1)</sup>	400	0,14 - 4	26 - 12
МЭК 60947-7-1			
МЭК	(UL / CUL)	CSA	МЭК/ EN 60079-7
400	-	-	-
16 <sup>1)</sup> / 2,5	- / -	-	-
2,5	-	-	-
26 - 12	-	-	-
МЭК	(UL / CUL)	CSA	МЭК/ EN 60079-7
-	- / -	-	-
однож.	многож.	Кабельный наконечник с пластмассовой втулкой или без	
0,14 - 4	0,14 - 2,5	0,14 - 2,5	0,14 - 2,5
			0,5
0,34 - 4	-	0,34 - 2,5	0,34 - 2,5
10			
PA			
V0			

Технические характеристики			
Ширина	Длина	Высота NS 35/7,5	
5,2	101	50,5	
$I_{\text{макс.}}$ [А]	$U_{\text{макс.}}$ [В]	макс. Ø [мм <sup>2</sup> ]	AWG
30 <sup>2)</sup>	400	0,14 - 4	26 - 12
МЭК			
	(UL / CUL)	CSA	МЭК/ EN 60079-7
400	300	-	-
24 / 4	20 / -	-	-
4	-	-	-
26 - 12	26-12	-	-
МЭК	(UL / CUL)	CSA	МЭК/ EN 60079-7
16 / 1,5	20 / -	-	-
однож.	многож.	Кабельный наконечник с пластмассовой втулкой или без	
0,14 - 4	0,14 - 4	0,14 - 2,5	0,14 - 2,5
			0,5
0,34 - 4	-	0,34 - 2,5	0,34 - 2,5
10			
PA			
V0			

Данные для заказа			
Тип	$I_{\text{макс.}}$	Артикул №	Штук
PT 2,5-TWIN-MTB		3210170	50
PT 2,5-TWIN-MTB BU		3210177	50

Данные для заказа			
Тип	$I_{\text{макс.}}$	Артикул №	Штук
PT 2,5-QUATTRO-MTB		3210184	50
PT 2,5-QUATTRO-MTB BU		3210191	50

Данные для заказа			
Тип	$I_{\text{макс.}}$	Артикул №	Штук
PTI 2,5-L/LTB		3213958	50
PTI 2,5-PE/L/LTB		3213957	50

Принадлежности		
Д-PT 2,5-TWIN-MTB	Артикул №	Штук
D-PT 2,5-TWIN-MTB	3210202	50
ISH 2,5/0,2	3002843	50
ISH 2,5/0,5	3002856	50
ISH 2,5/1,0	3002869	50
FBS 2-5	24 А 3030161	50
FBS 3-5	24 А 3030174	50
FBS 4-5	24 А 3030187	50
FBS 5-5	24 А 3030190	50
FBS 10-5	24 А 3030213	10
FBS 20-5	24 А 3030226	10
S-MT	3247954	50
PAI-4-N GY	3032871	10
MPS-MT	0201744	10
MPS-IH RD	0201676	10
PS-5	3030983	10
SZF 1-0,6X3,5	1204517	10

Принадлежности		
Д-PT 2,5-QUATTRO-MTB	Артикул №	Штук
D-PT 2,5-QUATTRO-MTB	3210209	50
ISH 2,5/0,2	3002843	50
ISH 2,5/0,5	3002856	50
ISH 2,5/1,0	3002869	50
FBS 2-5	24 А 3030161	50
FBS 3-5	24 А 3030174	50
FBS 4-5	24 А 3030187	50
FBS 5-5	24 А 3030190	50
FBS 10-5	24 А 3030213	10
FBS 20-5	24 А 3030226	10
S-MT	3247954	50
PAI-4-N GY	3032871	10
MPS-MT	0201744	10
MPS-IH RD	0201676	10
PS-5	3030983	10
SZF 1-0,6X3,5	1204517	10

Принадлежности		
Д-PTI/3В	Артикул №	Штук
D-PTI/3В	3213976	50
FBS 2-5	24 А 3030161	50
FBS 3-5	24 А 3030174	50
FBS 4-5	24 А 3030187	50
FBS 5-5	24 А 3030190	50
FBS 10-5	24 А 3030213	10
FBS 20-5	24 А 3030226	10
S-MT	3247954	50
PAI-4-N GY	3032871	10
MPS-MT	0201744	10
MPS-IH RD	0201676	10
PS-5	3030983	10
SZF 1-0,6X3,5	1204517	10

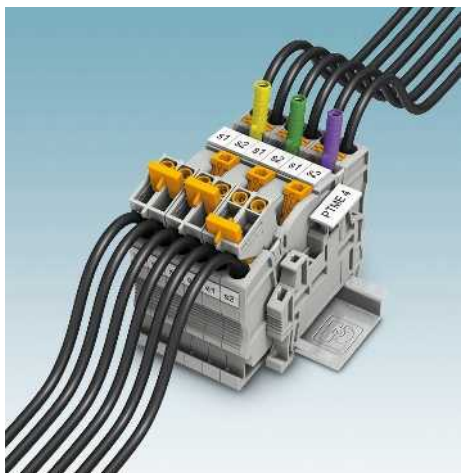
UC-TM 5, UCT-TM 5 или ZB 5 (см. каталог 5)  
UC-TMF 5, UCT-TMF 5 или ZBF 5 (см. каталог 5)

UC-TM 5, UCT-TM 5 или ZB 5 (см. каталог 5)  
UC-TMF 5, UCT-TMF 5 или ZBF 5 (см. каталог 5)

UC-TM 5, UCT-TM 5 или ZB 5 (см. каталог 5)  
UC-TMF 5, UCT-TMF 5 или ZBF 5 (см. каталог 5)

## Клеммы PT с зажимами Push-in

### Клеммы с размыкателем PTME 4 для измерительных трансформаторов



Клеммы с размыкателем для измерительных трансформаторов PTME 4 с технологией Push-in обладают следующими характеристиками:

- Компактная конструкция
- Простота эксплуатации
- Наглядность подключения
- Принадлежности для гибкости и многообразности использования
- В ассортименте заземляющие и проходные клеммы аналогичной формы



– Для создания измерительной цепи трансформатора достаточно двух клемм PTME 4

– Требуется меньше места по сравнению со схемой, в которую входят клеммы с ползунковым размыкателем

- ① Штекерная перемычка FBS... для попереочного подсоединения
- ② Адаптер контрольного штекера PAI-4-FIX... диаметром 4 мм
- ③ Блокировочное устройство S-ME 4
- ④ Коммутационная перемычка SB-ME...
- ⑤ Соединительная перемычка C-ME 4/2



- Надежное фиксирование продольного размыкателя в соответствующем коммутационном положении
- Наглядность положения размыкателя, благодаря наличию маркировки
- Предотвращение случайного включения благодаря дополнительной блокировке включения
- Одновременное перемещение двух переключателей с помощью соединительной перемычки



- Перемычки SB-ME ... располагаются и закрепляются защелкой с обеих сторон от точки разделения в шунтирующем канале
- Надежная фиксация в крайних положениях

#### Примечания:

Нагрузочная способность по току для монтажной рейки см. стр. 716.

Описание подходящих крышек для клеммных колодок AP-ME и AH-ME приведено в каталоге 5.

#### Размеры

[мм]

#### Макс. электрические данные

#### Расчетные данные

Расчетное напряжение	[В]
Номинальный ток / сечение	[А] / [мм <sup>2</sup> ]
Расчетное сечение	[мм <sup>2</sup> ]
Диапазон сечений	AWG

#### Возможности подключения

1-жильн.	[мм <sup>2</sup> ]
2-жильный гибкий с кабельным наконечником TWIN	[мм <sup>2</sup> ]
Сечение проводников, подсоединяемых без инструмента	[мм <sup>2</sup> ]

#### Общие характеристики

Длина снятия изоляции	[мм]
Изоляционный материал	
Класс воспламеняемости согласно UL 94	

Описание	Полюсов	Цвет
Клемма с размыкателем для измерительного преобразователя, для монтажа на рейку NS 35...		серый
Проходная клемма, для установки на несущую рейку NS 35...		серый
Заземляющая клемма, для монтажа на рейку NS 35...		желто-зел.

Нрышка, ширина 2,2 мм

серый

Коммутационная перемычка, вставная

2 серый/оранжевый

3 серый/оранжевый

4 серый/оранжевый

#### Перемычка

2 красный

3 красный

4 красный

5 красный

10 красный

20 красный

Блокировочное устройство, вставное

белый

Перемычка, для соединения 2 клемм с размыкателем и измерительным трансформатором 3-полюсн.

оранжевый

Контрольный адаптер, для защитных штекеров диаметром 4 мм, фиксируется в ряду шунтирования

оранжевый

синий

красный

желтый

зеленый

фиолетовый

черный

коричневый

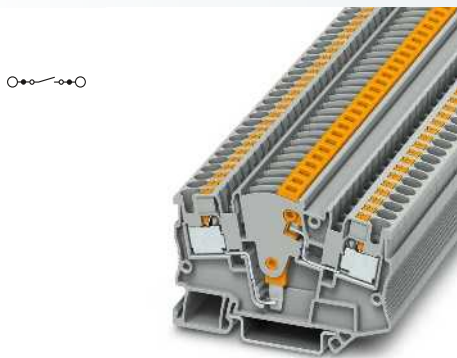
серый

#### Отвертка

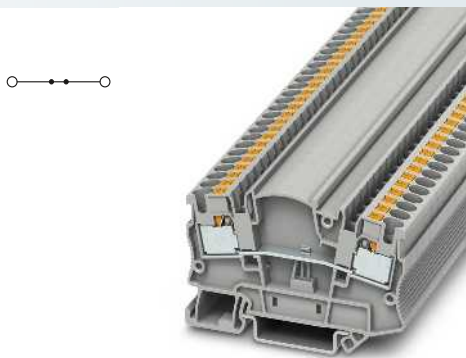
Маркировка центрального паза

Маркировка центрального и бокового паза

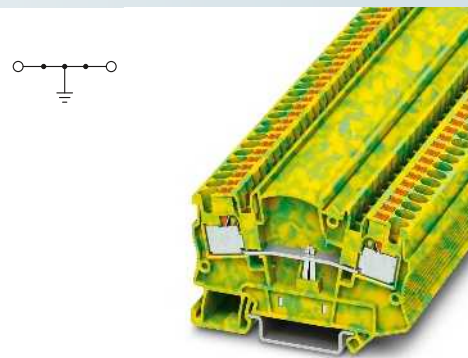




4 (6) мм<sup>2</sup>, 24 А, клемма с размыкателем для измерительного трансформатора



4 (6) мм<sup>2</sup>, 32 А, проходная клемма, с одинаковым корпусом



4 (6) мм<sup>2</sup>, заземляющая клемма, с одинаковым корпусом



Технические характеристики			
Ширина	Длина	Высота NS 35/7,5	
6,2	70,5	49,5	
I <sub>макс.</sub> [А]	U <sub>макс.</sub> [В]	макс. Ø [мм <sup>2</sup> ]	AWG
24	500	0,2 - 6	24 - 10
МЭК 60947-7-1			
МЭК	(UL / CUL)	CSA	МЭК/ EN 60079-7
500	300	300	-
24 / 4	26 / -	26 / -	-
4	-	-	-
24 - 10	24-10	24-10	-
однож.	многож.	Кабельный наконечник с пластмассовой втулкой или без	
0,2 - 6	0,2 - 4	0,25 - 4	0,25 - 4
0,5 - 6	-	0,5 - 4	0,5 - 4
12	PA	V0	

Технические характеристики			
Ширина	Длина	Высота NS 35/7,5	
6,2	70,5	49,5	
I <sub>макс.</sub> [А]	U <sub>макс.</sub> [В]	макс. Ø [мм <sup>2</sup> ]	AWG
32	500	0,2 - 6	24 - 10
МЭК 60947-7-1			
МЭК	(UL / CUL)	CSA	МЭК/ EN 60079-7
500	300	300	-
32 / 4	26 / -	26 / -	-
4	-	-	-
24 - 10	24-10	24-10	-
однож.	многож.	Кабельный наконечник с пластмассовой втулкой или без	
0,2 - 6	0,2 - 4	0,25 - 4	0,25 - 4
0,5 - 6	-	0,5 - 4	0,5 - 4
12	PA	V0	

Технические характеристики			
Ширина	Длина	Высота NS 35/7,5	
6,2	70,5	49,5	
I <sub>макс.</sub> [А]	U <sub>макс.</sub> [В]	макс. Ø [мм <sup>2</sup> ]	AWG
24	500	0,2 - 6	24 - 10
МЭК 60947-7-2			
МЭК	(UL / CUL)	CSA	МЭК/ EN 60079-7
-	-	-	-
-	- / -	-	-
4	-	-	-
24 - 10	24-10	24-10	-
однож.	многож.	Кабельный наконечник с пластмассовой втулкой или без	
0,2 - 6	0,2 - 4	0,25 - 4	0,25 - 4
0,5 - 6	-	0,5 - 4	0,5 - 4
12	PA	V0	

Данные для заказа			
Тип	I <sub>макс.</sub>	Артикул №	Штук
PTME 4		3212139	50

Данные для заказа			
Тип	I <sub>макс.</sub>	Артикул №	Штук
PTMED 4		3212141	50

Данные для заказа			
Тип	I <sub>макс.</sub>	Артикул №	Штук
PTMED 4-PE		3212154	50

Принадлежности			
D-PTME 4		3212167	10
SB-ME 2-6	25 А	3035755	10
SB-ME 3-6	25 А	3035756	10
SB-ME 4-6	25 А	3035757	10
FBS 2-6	32 А	3030336	50
FBS 3-6	32 А	3030242	50
FBS 4-6	32 А	3030255	50
FBS 5-6	32 А	3030349	50
FBS 10-6	32 А	3030271	10
FBS 20-6	32 А	3030365	10
S-ME 4		3035758	10
C-ME 4/2		3035759	10
C-ME 4/3		3035760	10
PAI-4-FIX-5/6 OG		3035974	10
PAI-4-FIX-5/6 BU		3035975	10
PAI-4-FIX-5/6 RD		3035976	10
PAI-4-FIX-5/6 YE		3035977	10
PAI-4-FIX-5/6 GN		3035978	10
PAI-4-FIX-5/6 VT		3035979	10
PAI-4-FIX-5/6 BK		3035980	10
PAI-4-FIX-5/6 BN		3035981	10
PAI-4-FIX-5/6 GY		3035982	10
SZF 1-0,6X3,5		1204517	10

Принадлежности			
D-PTME 4		3212167	10
SB-ME 2-6	25 А	3035755	10
SB-ME 3-6	25 А	3035756	10
SB-ME 4-6	25 А	3035757	10
FBS 2-6	32 А	3030336	50
FBS 3-6	32 А	3030242	50
FBS 4-6	32 А	3030255	50
FBS 5-6	32 А	3030349	50
FBS 10-6	32 А	3030271	10
FBS 20-6	32 А	3030365	10
PAI-4-FIX-5/6 OG		3035974	10
PAI-4-FIX-5/6 BU		3035975	10
PAI-4-FIX-5/6 RD		3035976	10
PAI-4-FIX-5/6 YE		3035977	10
PAI-4-FIX-5/6 GN		3035978	10
PAI-4-FIX-5/6 VT		3035979	10
PAI-4-FIX-5/6 BK		3035980	10
PAI-4-FIX-5/6 BN		3035981	10
PAI-4-FIX-5/6 GY		3035982	10
SZF 1-0,6X3,5		1204517	10

Принадлежности			
FBS 2-6		3030336	50
FBS 3-6		3030242	50
FBS 4-6		3030255	50
FBS 5-6		3030349	50
FBS 10-6		3030271	10
FBS 20-6		3030365	10
PAI-4-FIX-5/6 OG		3035974	10
PAI-4-FIX-5/6 BU		3035975	10
PAI-4-FIX-5/6 RD		3035976	10
PAI-4-FIX-5/6 YE		3035977	10
PAI-4-FIX-5/6 GN		3035978	10
PAI-4-FIX-5/6 VT		3035979	10
PAI-4-FIX-5/6 BK		3035980	10
PAI-4-FIX-5/6 BN		3035981	10
PAI-4-FIX-5/6 GY		3035982	10
SZF 1-0,6X3,5		1204517	10

UC-TM 6, UCT-TM 6 или ZB 6  
(см. каталог 5)  
UC-TMF 6, UCT-TMF 6 или ZBF 6  
(см. каталог 5)

UC-TM 6, UCT-TM 6 или ZB 6  
(см. каталог 5)  
UC-TMF 6, UCT-TMF 6 или ZBF 6  
(см. каталог 5)

UC-TM 6, UCT-TM 6 или ZB 6  
(см. каталог 5)  
UC-TMF 6, UCT-TMF 6 или ZBF 6  
(см. каталог 5)



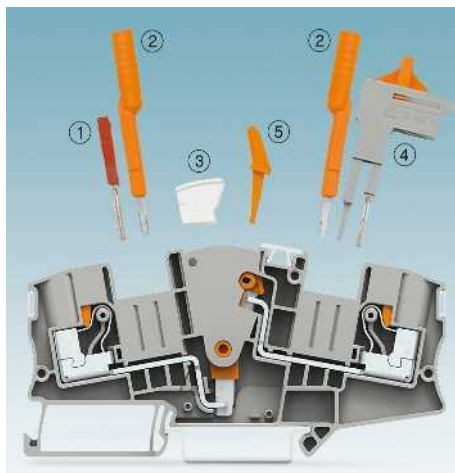
## Клеммы PT с зажимами Push-in

### Клеммы с размыкателем для измерительных трансформаторов PTME 6

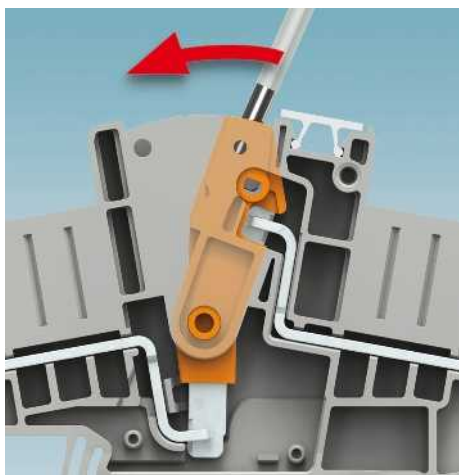


Клеммы с размыкателем для измерительных трансформаторов PTME 6 с технологией Push-in обладают следующими характеристиками:

- Компактная конструкция
- Простота эксплуатации
- Наглядность подключения
- Шесть рядов шунтирования
- Принадлежности для гибкости и многообразности использования
- Имеется проходная клемма с одинаковым корпусом



- Для создания измерительной цепи трансформатора достаточно двух клемм PTME 6
- Требуется меньше места по сравнению со схемой, в которую входят клеммы с ползунковым размыкателем
- ① Штекерная перемычка FBS... для попеременного подсоединения
- ② Адаптер контрольного штекера PAI-4-FIX... диаметром 4-мм
- ③ Блокировочное устройство S-ME 6
- ④ Коммутационная перемычка SB-ME...
- ⑤ Соединительная перемычка C-ME 6/2



- Надежное фиксирование продольного размыкателя в соответствующем коммутационном положении
- Наглядность положения размыкателя благодаря наличию маркировки
- Предотвращение случайного включения благодаря дополнительной блокировке
- Одновременное перемещение двух размыкателей с помощью соединительной перемычки



- Перемычки SB-ME ... располагаются и закрепляются защелкой с обеих сторон от точки разделения в шунтирующем канале
- Надежная фиксация в крайних положениях

#### Примечания:

- Нагрузочная способность по току для монтажной рейки см. стр. 716.
- Более подробная информация по контрольным адаптерам приведена на стр. 479.
- Перемычки других типов показаны на стр. 472.
- Вставные разделительные клеммы для измерительных преобразователей COMBI, см. стр. 373.
- Описание подходящих крышек для клеммных колодок AP-ME и AH-ME приведено в каталоге 5.

#### Размеры

[мм]

#### Макс. электрические данные

#### Расчетные данные

Расчетное напряжение	[В]
Номинальный ток / сечение	[А] / [мм²]
Расчетное сечение	[мм²]
Диапазон сечений	AWG

#### Возможности подключения

1-жильн.	[мм²]
2-жильный гибкий с кабельным наконечником TWIN	[мм²]
Сечение проводников, подсоединяемых без инструмента	[мм²]

#### Общие характеристики

Длина снятия изоляции	[мм]
Изоляционный материал	
Класс воспламеняемости согласно UL 94	

Описание	Полюсов	Цвет
Клемма с размыкателем для измерительного преобразователя, для монтажа на рейку NS 35...		серый
Проходная клемма, для установки на несущую рейку NS 35...		серый
Заземляющая клемма, для монтажа на рейку NS 35...		желто-зел.

Крышка, ширина 2,2 мм

серый

Коммутационная перемычка, вставная

2 серый/оранжевый

3 серый/оранжевый

4 серый/оранжевый

#### Перемычка

2 красный

5 красный

10 красный

Перемычка для соединения несмежных клемм, с маркировкой

3-полюсн., полюс 1, 3

2 красный

4-полюсн., полюс 1, 4

2 красный

5-полюсн., полюс 1, 3, 5

3 красный

10-полюсн., полюс 1, 4, 7, 10

4 красный

Блокировочное устройство, вставное

белый

Перемычка, для соединения 2 клемм с размыкателем и измерительным трансформатором

оранжевый

3-полюсн.

оранжевый

Адаптер тестера, для защитного штекера тестера диам. 4 мм, вставляются в гнезда для перемычек

оранжевый

желтый

зеленый

фиолетовый

Разделительная перегородка, с возможностью хранения коммутационных перемычек

серый

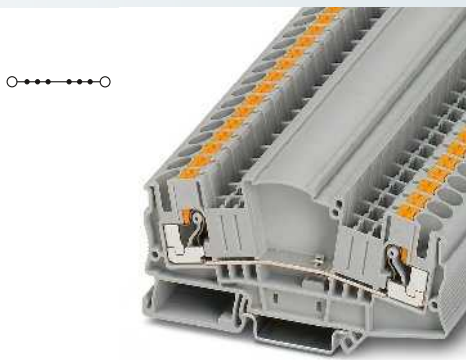
#### Отвертка

Маркировка центрального паза

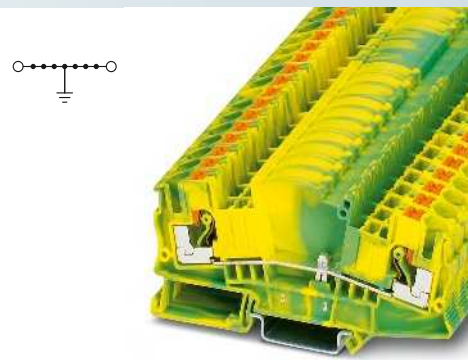
Маркировка центрального и бокового паза



6 (10) мм<sup>2</sup>, 30 А, клемма с размыкателем для измерительных трансформаторов



6 (10) мм<sup>2</sup>, 41 А, проходная клемма, той же формы



6 (10) мм<sup>2</sup>, заземляющая клемма, той же формы



Технические характеристики				
Ширина	Длина	Высота NS 35/7,5		
8,2	100,8	49,6		
I <sub>макс.</sub> [A]	U <sub>макс.</sub> [В]	макс. Ø [мм <sup>2</sup> ]	AWG	
30	500	0,5 - 10	20 - 8	
МЭК 60947-7-1				
МЭК	(UL / CUL)	CSA	МЭК/ EN 60079-7	
500	600	600	-	
30 / 6	30 / -	30 / -	-	
6	-	-	-	
20 - 8	20-8	20-8	-	
однож.	многож.	Кабельный наконечник с пластмассовой втулкой или без		
0,5 - 10	0,5 - 6	0,5 - 6	0,5 - 6	0,5 - 1,5
1 - 10	-	1 - 6	1 - 6	
12				
PA				
V0				

Технические характеристики				
Ширина	Длина	Высота NS 35/7,5		
8,2	100,8	49,6		
I <sub>макс.</sub> [A]	U <sub>макс.</sub> [В]	макс. Ø [мм <sup>2</sup> ]	AWG	
41	500	0,5 - 10	20 - 8	
МЭК 60947-7-1				
МЭК	(UL / CUL)	CSA	МЭК/ EN 60079-7	
500	600	600	-	
41 / 6	30 / -	30 / -	-	
6	-	-	-	
20 - 8	20-8	20-8	-	
однож.	многож.	Кабельный наконечник с пластмассовой втулкой или без		
0,5 - 10	0,5 - 6	0,5 - 6	0,5 - 6	0,5 - 1,5
1 - 10	-	1 - 6	1 - 6	
12				
PA				
V0				

Технические характеристики				
Ширина	Длина	Высота NS 35/7,5		
8,2	100,8	49,6		
I <sub>макс.</sub> [A]	U <sub>макс.</sub> [В]	макс. Ø [мм <sup>2</sup> ]	AWG	
-	- / -	0,5 - 10	20 - 8	
МЭК 60947-7-2				
МЭК	(UL / CUL)	CSA	МЭК/ EN 60079-7	
-	-	-	-	
-	- / -	-	-	
6	-	-	-	
20 - 8	20-8	20-8	-	
однож.	многож.	Кабельный наконечник с пластмассовой втулкой или без		
0,5 - 10	0,5 - 6	0,5 - 6	0,5 - 6	0,5 - 1,5
1 - 10	-	1 - 6	1 - 6	
12				
PA				
V0				

Данные для заказа			
Тип	I <sub>макс.</sub>	Артикул №	Штук
PTME 6		3212170	50

Данные для заказа			
Тип	I <sub>макс.</sub>	Артикул №	Штук
PTMED 6		3212183	50

Данные для заказа			
Тип	I <sub>макс.</sub>	Артикул №	Штук
PTMED 6-PE		3212196	50

Принадлежности			
Тип	I <sub>макс.</sub>	Артикул №	Штук
D-DTME 6		3034426	10
SB-ME 2-8	30 А	3034468	10
SB-ME 3-8	30 А	3032800	10
SB-ME 4-8	30 А	3034484	10
FBS 2-8	41 А	3030284	10
FBS 5-8	41 А	3030310	10
FBS 10-8	41 А	3030323	10
FBS 1/3-8	41 А	3032363	10
FBS 1/4-8	41 А	3032376	10
FBS 1/3/5-8	41 А	3032389	10
FBS 1/4/7/10-8	41 А	3032402	10
S-ME 6		3034439	10
C-ME 6/2		3034442	10
C-ME 6/3		3034390	50
PAI-4-FIX OG		3034455	10
PAI-4-FIX YE		3032745	10
PAI-4-FIX GN		3032758	10
PAI-4-FIX VT		3032761	10
CARRIER 35-8		3034387	10
SZF 2-0,8X4,0		1204520	10

Принадлежности			
Тип	I <sub>макс.</sub>	Артикул №	Штук
D-DTME 6		3034426	10
SB-ME 2-8	30 А	3034468	10
SB-ME 3-8	30 А	3032800	10
SB-ME 4-8	30 А	3034484	10
FBS 2-8	41 А	3030284	10
FBS 5-8	41 А	3030310	10
FBS 10-8	41 А	3030323	10
FBS 1/3-8	41 А	3032363	10
FBS 1/4-8	41 А	3032376	10
FBS 1/3/5-8	41 А	3032389	10
FBS 1/4/7/10-8	41 А	3032402	10
PAI-4-FIX OG		3034455	10
PAI-4-FIX YE		3032745	10
PAI-4-FIX GN		3032758	10
PAI-4-FIX VT		3032761	10
CARRIER 35-8		3034387	10
SZF 2-0,8X4,0		1204520	10

Принадлежности			
Тип	I <sub>макс.</sub>	Артикул №	Штук
D-DTME 6		3034426	10
FBS 2-8		3030284	10
FBS 5-8		3030310	10
FBS 10-8		3030323	10
FBS 1/3-8		3032363	10
FBS 1/4-8		3032376	10
FBS 1/3/5-8		3032389	10
FBS 1/4/7/10-8		3032402	10
PAI-4-FIX OG		3034455	10
PAI-4-FIX YE		3032745	10
PAI-4-FIX GN		3032758	10
PAI-4-FIX VT		3032761	10
CARRIER 35-8		3034387	10
SZF 2-0,8X4,0		1204520	10

UC-TM 8, UCT-TM 8 или ZB 8 (см. каталог 5)  
UC-TMF 8, UCT-TMF 8 или ZBF 8 (см. каталог 5)

UC-TM 8, UCT-TM 8 или ZB 8 (см. каталог 5)  
UC-TMF 8, UCT-TMF 8 или ZBF 8 (см. каталог 5)

UC-TM 8, UCT-TM 8 или ZB 8 (см. каталог 5)  
UC-TMF 8, UCT-TMF 8 или ZBF 8 (см. каталог 5)

# Клеммные блоки - CLIPLINE complete

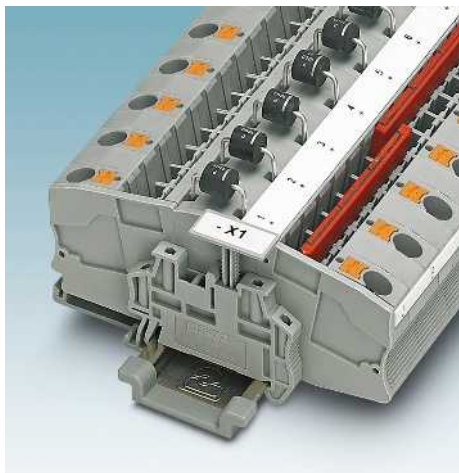
## Клеммы PT с зажимами Push-in

### Клеммы с распепителем и диодные клеммы для солнечных батарей на 1000 В, PTME 6...HV



Новые клеммы с распепителем и диодные клеммы разработаны специально для применения в солнечных панелях и имеют следующие характеристики:

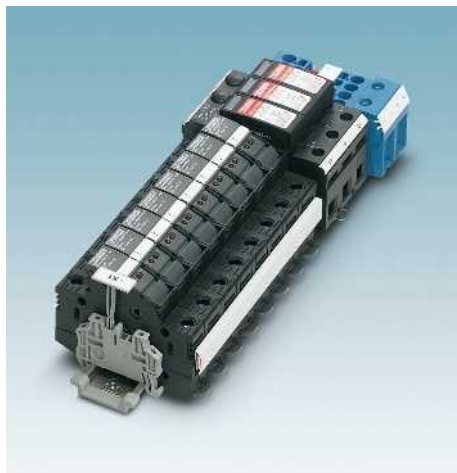
- Электрическая прочность до 1000 В пост. тока
- Сквозной ряд шунтирования позволяет с легкостью объединять отдельные ветви ФГ-цепи с помощью штекерных перемычек



- Компактная конструкция без выступающих частей для компоновки компактных распределительных шкафов электрогенераторов
- Разделительная пластина DP-STMED 6 обеспечивает достаточное расстояние между соседними клеммами, см. рисунок ниже



- Возможность подсоединения стандартных проводов для солнечных батарей сечением до 6 мм<sup>2</sup> и диаметром 7,5 мм



- Для обеспечения защиты моно- и поликристаллических фотогальванических линий в наличии заземляющие клеммы до 1500 В, см. стр. 538

#### Примечания:

При последовательном размещении нескольких диодных клемм на несущей рейке между ними должна быть установлена разделительная пластина.

Крышки обеспечивают защиту от прикосновений.

Описание подходящих крышек для клеммных колодок AP-ME и AH-ME приведено в каталоге 5.

Более подробная информация по контрольным адаптерам приведена на стр. 479.

Перемычки других типов показаны на стр. 472.

Другие заземляющие клеммы см. на стр. 534.

<sup>1)</sup> Если нагрузка на диод составляет 5 А, температура поверхности достигает 140 °С.

<sup>2)</sup> Запирающее напряжение 1000 В.

#### Размеры

[мм]

#### Макс. электрические данные

#### Расчетные данные

Расчетное напряжение	[В]
Номинальный ток / сечение	[А] / [мм <sup>2</sup> ]
Расчетное сечение	[мм <sup>2</sup> ]
Диапазон сечений	AWG

#### Возможности подключения

1-жильн.	[мм <sup>2</sup> ]
2-жильный гибкий с кабельным наконечником TWIN	[мм <sup>2</sup> ]
Сечение проводников, подсоединяемых без инструмента	[мм <sup>2</sup> ]

#### Общие характеристики

Длина снятия изоляции	[мм]
Изоляционный материал	
Класс воспламеняемости согласно UL 94	

Описание	Полюсов	Цвет
<b>Клемма</b> , для установки на рейку NS 35...		серый
<b>Разделительная пластина</b>		серый
<b>Клеммный модуль</b> , со встроенным диодом, направление тока: слева направо		серый
<b>Клеммный модуль</b> , со встроенным диодом, направление тока: справа налево		серый
<b>Клемма</b> , для впаивания конструктивных элементов		серый

**Крышка**, ширина 2,2 мм

серый

**Коммутационная перемычка**, вставная

2	серый/оранжевый
3	серый/оранжевый
4	серый/оранжевый

#### Перемычка

2	красный
5	красный
6	красный
10	красный

**Блокировочное устройство**, вставное

белый

**Перемычка**, для соединения 2 клемм с размыкателем и измерительным преобразователем 3-полюсн.

оранжевый

**Адаптер тестера**, для защитного штекера тестера диам. 4 мм, вставляются в гнезда для перемычек

оранжевый

желтый

зеленый

фиолетовый

черный

синий

серый

**Разделительная перегородка**, с возможностью хранения коммутационных перемычек

#### Отвертка

**Маркировка центрального паза**

**Маркировка центрального и бокового паза**







# Клеммные блоки - CLIPLINE complete

## Клеммы PT с зажимами Push-in

### Диодные клеммы PT ...-DIO...

- Диодные клеммы применяются в различных приложениях
- Клеммы с различным направлением диодов
- Имеются клеммы для подключения нескольких проводов

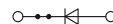
#### Примечания:

<sup>1)</sup> Макс. ток определяется типом диода. Встроены: диод 1N 4007, обратное напряжение: 1300 В, допустимый ток нагрузки при длительной работе: 0,5 А

<sup>2)</sup> Макс. ток определяется типом диода. Встроены: диод 1N 5408, обратное напряжение: 1000 В, допустимый ток нагрузки при длительной работе 1,5 А.



2,5 (4) мм<sup>2</sup>, 0,5 А, диодная клемма



4 (6) мм<sup>2</sup>, 1,5 А, диодная клемма с 1N 5408



Размеры		[мм]
<b>Макс. электрические данные</b>		
Расчетные данные		
Расчетное напряжение [В]	800	
Номинальный ток / сечение [А] / [мм <sup>2</sup> ]	0,5 <sup>1)</sup> / 1	
Расчетное сечение [мм <sup>2</sup> ]	2,5	
Диапазон сечений AWG	26 - 12	
<b>Возможности подключения</b>		
1-жильн.	0,14 - 4	[мм <sup>2</sup> ]
2-жильный гибкий с кабельным наконечником TWIN	0,14 - 2,5	[мм <sup>2</sup> ]
Сечение проводников, подключаемых без инструмента	0,34 - 4	[мм <sup>2</sup> ]
<b>Общие характеристики</b>		
Длина снятия изоляции [мм]	10	
Изоляционный материал	PA	
Класс воспламеняемости согласно UL 94	V0	

Технические характеристики				
Ширина	Длина	Высота NS 35/7,5		
5,2	48,5	36,5		
I <sub>макс.</sub> [А]	U <sub>макс.</sub> [В]	макс. Ø [мм <sup>2</sup> ]	AWG	
0,5 <sup>1)</sup>	800	0,14 - 4	26 - 12	
МЭК	(UL / CUL)	CSA	МЭК/ EN 60079-7	
800	300	300	-	
0,5 <sup>1)</sup> / 1	20 / -	0,5 / -	-	
2,5	-	-	-	
26 - 12	26-12	26-12	-	
однож.	многож.	Кабельный наконечник с пластмассовой втулкой или без		
0,14 - 4	0,14 - 2,5	0,14 - 2,5	0,14 - 2,5	
			0,5	
0,34 - 4	-	0,34 - 2,5	0,34 - 2,5	
10				
PA				
V0				

Технические характеристики				
Ширина	Длина	Высота NS 35/7,5		
6,2	56	36,5		
I <sub>макс.</sub> [А]	U <sub>макс.</sub> [В]	макс. Ø [мм <sup>2</sup> ]	AWG	
1,5 <sup>2)</sup>	800	0,2 - 6	24 - 10	
МЭК	(UL / CUL)	CSA	МЭК/ EN 60079-7	
800	600	600	-	
1,5 <sup>2)</sup> / 1	1,5 / -	1,5 / -	-	
4	-	-	-	
24 - 10	24-10	24-10	-	
однож.	многож.	Кабельный наконечник с пластмассовой втулкой или без		
0,2 - 6	0,2 - 4	0,25 - 4	0,25 - 4	
			0,5 - 1	
0,5 - 6	-	0,5 - 4	0,5 - 4	
12				
PA				
V0				

Описание	Полюсов	Цвет
<b>Клеммный модуль</b> , со встроенным диодом, направление тока: слева направо		серый
<b>Клеммный модуль</b> , со встроенным диодом, направление тока: справа налево		серый

Данные для заказа			
Тип	I <sub>макс.</sub>	Артикул №	Штук
PT 2,5-DIO/L-R		3210224	50
PT 2,5-DIO/R-L		3210237	50

Данные для заказа			
Тип	I <sub>макс.</sub>	Артикул №	Штук
PT 4-DIO 1N 5408/L-R		3212112	50
PT 4-DIO 1N 5408/R-L		3212125	50

<b>Крышка</b> , ширина 2,2 мм	серый
<b>Крышка</b> , ширина 0,8 мм	оранжевый
<b>Сегмент крышки</b> , для закрытия многопроводных клемм при установке 2-проводных клемм	серый

Принадлежности			
Тип	Артикул №	Штук	
D-ST 2,5	3030417	50	
D-ST 2,5-0,8 OG	3030511	50	

Принадлежности			
Тип	Артикул №	Штук	
D-ST 4	3030420	50	

<b>Переходник</b> , сечение: 0,08 - 0,2 мм <sup>2</sup>	белый
0,25 - 0,5 мм <sup>2</sup>	серый
0,75 - 1 мм <sup>2</sup>	черный

ISH 2,5/0,2	3002843	50
ISH 2,5/0,5	3002856	50
ISH 2,5/1,0	3002869	50

ISH 4/0,5	3002885	50
ISH 4/1,0	3002898	50

<b>Переключатель</b>		
2	красный	
3	красный	
4	красный	
5	красный	
10	красный	
20	красный	
<b>Разделительная пластина между отсеками</b> , ширина 2 мм	серый	
<b>Тестовое гнездо</b> 4 мм	серый	
<b>Шуп тестера</b> , состоит из: металлической детали для втулок с отверстием diam 2,3 мм		
<b>Изоляционная втулка</b> , для металлической части MPS	красный	
<b>Модульный штекер для подключения тестера</b> , для индивидуальной сборки штекерных колодок тестера	красный	
<b>Отвертка</b>		

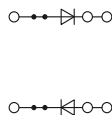
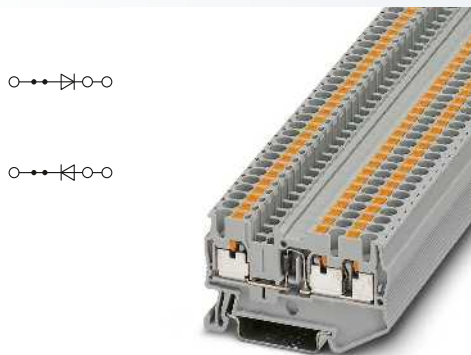
FBS 2-5	24 А	3030161	50
FBS 3-5	24 А	3030174	50
FBS 4-5	24 А	3030187	50
FBS 5-5	24 А	3030190	50
FBS 10-5	24 А	3030213	10
FBS 20-5	24 А	3030226	10
ATP-ST 4		3030721	50
PAI-4-N GY		3032871	10
MPS-MT		0201744	10
MPS-IH RD		0201676	10
PS-5		3030983	10

FBS 2-6	32 А	3030336	50
FBS 3-6	32 А	3030242	50
FBS 4-6	32 А	3030255	50
FBS 5-6	32 А	3030349	50
FBS 10-6	32 А	3030271	10
FBS 20-6	32 А	3030365	10
ATP-ST 4		3030721	50
PAI-4-N GY		3032871	10
MPS-MT		0201744	10
MPS-IH RD		0201676	10
PS-6		3030986	10

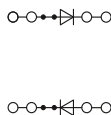
<b>Маркировка центрального паза</b>	
<b>Маркировка центрального и бокового паза</b>	

UC-TM 5, UCT-TM 5 или ZB 5 (см. каталог 5)	
UC-TMF 5, UCT-TMF 5 или ZBF 5 (см. каталог 5)	

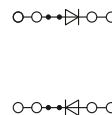
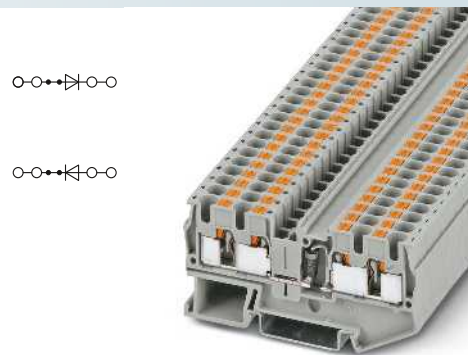
UC-TM 6, UCT-TM 6 или ZB 6 (см. каталог 5)	
UC-TMF 6, UCT-TMF 6 или ZBF 6 (см. каталог 5)	



2,5 (4) мм<sup>2</sup>, 0,5 А, диодная клемма,  
3 контакта



2,5 (4) мм<sup>2</sup>, 0,5 А, диодная клемма,  
4 контакта



4 (6) мм<sup>2</sup>, 1,5 А, диодная клемма с 1N 5408



Технические характеристики			
Ширина	Длина	Высота NS 35/7,5	
5,2	60,5	36,5	
I <sub>макс.</sub> [A]	U <sub>макс.</sub> [В]	макс. Ø [мм <sup>2</sup> ]	AWG
0,5 <sup>1)</sup>	800	0,14 - 4	26 - 12
МЭК	(UL / CUL)	CSA	МЭК/ EN 60079-7
800	300	300	-
0,5 <sup>1)</sup> / 1	20 / -	0,5 / -	-
2,5	-	-	-
26 - 12	26-12	26-12	-
однож.	многож.	Кабельный наконечник с пластмассовой втулкой или без	
0,14 - 4	0,14 - 2,5	0,14 - 2,5	0,14 - 2,5 0,5
0,34 - 4	-	0,34 - 2,5	0,34 - 2,5
10	PA	V0	

Технические характеристики			
Ширина	Длина	Высота NS 35/7,5	
5,2	72	36,5	
I <sub>макс.</sub> [A]	U <sub>макс.</sub> [В]	макс. Ø [мм <sup>2</sup> ]	AWG
0,5 <sup>1)</sup>	800	0,14 - 4	26 - 12
МЭК	(UL / CUL)	CSA	МЭК/ EN 60079-7
800	300	300	-
0,5 <sup>1)</sup> / 1	20 / -	0,5 / -	-
2,5	-	-	-
26 - 12	26-12	26-12	-
однож.	многож.	Кабельный наконечник с пластмассовой втулкой или без	
0,14 - 4	0,14 - 2,5	0,14 - 2,5	0,14 - 2,5 0,5
0,34 - 4	-	0,34 - 2,5	0,34 - 2,5
10	PA	V0	

Технические характеристики			
Ширина	Длина	Высота NS 35/7,5	
6,2	77	36,5	
I <sub>макс.</sub> [A]	U <sub>макс.</sub> [В]	макс. Ø [мм <sup>2</sup> ]	AWG
1,5 <sup>2)</sup>	800	0,2 - 6	24 - 10
МЭК	(UL / CUL)	CSA	МЭК/ EN 60079-7
800	600	600	-
1,5 <sup>2)</sup> / 1	1,5 / -	1,5 / -	-
4	-	-	-
24 - 10	24-10	24-10	-
однож.	многож.	Кабельный наконечник с пластмассовой втулкой или без	
0,2 - 6	0,2 - 4	0,25 - 4	0,25 - 4 0,5 - 1
0,5 - 6	-	0,5 - 4	0,5 - 4
12	PA	V0	

Данные для заказа			
Тип	I <sub>макс.</sub>	Артикул №	Штук
PT 2,5-TWIN-DIO/L-R		3210240	50
PT 2,5-TWIN-DIO/R-L		3210253	50

Данные для заказа			
Тип	I <sub>макс.</sub>	Артикул №	Штук
PT 2,5-QUATTRO-DIO/L-R		3210266	50
PT 2,5-QUATTRO-DIO/R-L		3210279	50

Данные для заказа			
Тип	I <sub>макс.</sub>	Артикул №	Штук
PT 4-QUATTRO-DIO 1N 5408/L-R		3211919	50
PT 4-QUATTRO-DIO 1N 5408/R-L		3211921	50

Принадлежности			
D-ST 2,5-TWIN		3030488	50
D-ST 2,5-TWIN-0,8 OG		3030512	50
DS-ST 2,5		3036602	10
ISH 2,5/0,2		3002843	50
ISH 2,5/0,5		3002856	50
ISH 2,5/1,0		3002869	50
FBS 2-5	24 A	3030161	50
FBS 3-5	24 A	3030174	50
FBS 4-5	24 A	3030187	50
FBS 5-5	24 A	3030190	50
FBS 10-5	24 A	3030213	10
FBS 20-5	24 A	3030226	10
ATP-ST-TWIN		3030789	50
PAI-4-N GY		3032871	10
MPS-MT		0201744	10
MPS-IH RD		0201676	10
PS-5		3030983	10
SZF 1-0,6X3,5		1204517	10

Принадлежности			
D-ST 2,5-QUATTRO		3030514	50
D-ST 2,5-QUATTRO-0,8 OG		3030513	50
DS-ST 2,5		3036602	10
ISH 2,5/0,2		3002843	50
ISH 2,5/0,5		3002856	50
ISH 2,5/1,0		3002869	50
FBS 2-5	24 A	3030161	50
FBS 3-5	24 A	3030174	50
FBS 4-5	24 A	3030187	50
FBS 5-5	24 A	3030190	50
FBS 10-5	24 A	3030213	10
FBS 20-5	24 A	3030226	10
ATP-ST QUATTRO		3030815	50
PAI-4-N GY		3032871	10
MPS-MT		0201744	10
MPS-IH RD		0201676	10
PS-5		3030983	10
SZF 1-0,6X3,5		1204517	10

Принадлежности			
D-PT 4-QUATTRO		3208979	50
ISH 4/0,5		3002885	50
ISH 4/1,0		3002898	50
FBS 2-6	32 A	3030336	50
FBS 3-6	32 A	3030242	50
FBS 4-6	32 A	3030255	50
FBS 5-6	32 A	3030349	50
FBS 10-6	32 A	3030271	10
FBS 20-6	32 A	3030365	10
ATP-ST QUATTRO		3030815	50
PAI-4-N GY		3032871	10
MPS-MT		0201744	10
MPS-IH RD		0201676	10
PS-6		3030996	10
SZF 1-0,6X3,5		1204517	10

UC-TM 5, UCT-TM 5 или ZB 5  
(см. каталог 5)  
UC-TMF 5, UCT-TMF 5 или ZBF 5  
(см. каталог 5)

UC-TM 5, UCT-TM 5 или ZB 5  
(см. каталог 5)  
UC-TMF 5, UCT-TMF 5 или ZBF 5  
(см. каталог 5)

UC-TM 6, UCT-TM 6 или ZB 6  
(см. каталог 5)  
UC-TMF 6, UCT-TMF 6 или ZBF 6  
(см. каталог 5)

# Клеммные блоки - CLIPLINE complete

## Клеммы РТ с зажимами Push-in

### Двухъярусные диодные клеммы и клеммы со светодиодными индикаторами РТТВ 2,5...

- Диодные двухъярусные клеммы и клеммы со световым индикатором выполняют целый ряд коммутационных функций
- Компактная конструкция, с шагом 5,2 мм
- Возможность реализации в условиях ограниченного пространства: безынерционной диодной схемы, контрольной ламповой схемы, схемы передачи уведомлений и сигнализации о неисправностях
- Возможность соединения на обоих ярусах для выполнения различных коммутационных функций

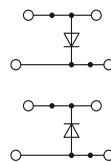
### Двойные держатели маркировочных элементов STP ...

- Возможность нанесения больших маркировочных надписей с помощью двойных держателей маркировочных элементов STP ...

#### Примечания:

1) Макс. ток определяется типом диода. Встроены: диод 1N 4007, обратное напряжение: 1300 В, допустимый ток нагрузки при длительной работе: 0,5 А.

2) Рабочее напряжение отображается моделями, оснащенными световым индикатором.



2,5 (4) мм<sup>2</sup>, 26 А, диодная двухъярусная клемма



#### Технические характеристики

Ширина	Длина	Высота NS 35/7,5	
5,2	68	47,5	
$I_{\text{макс.}}$ [А]	$U_{\text{макс.}}$ [В]	макс. Ø [мм <sup>2</sup> ]	AWG
26 <sup>1)</sup>	500	0,14 - 4	26 - 12
МЭК	(UL / CUL)	CSA	МЭК/ EN 60079-7
500	300	300	-
20 <sup>1)</sup> / 2,5	20 / -	0,5 / -	-
Расчетное сечение	[мм <sup>2</sup> ]	-	-
2,5	-	-	-
Диапазон сечений	AWG	26-12	-
<b>Возможности подключения</b>		Кабельный наконечник с пластмассовой втулкой или без	
1-жильн.	[мм <sup>2</sup> ]	0,14 - 4	0,14 - 2,5
2-жильный гибкий с кабельным наконечником TWIN	[мм <sup>2</sup> ]	0,14 - 2,5	0,14 - 2,5
Сечение проводников, подсоединяемых без инструмента	[мм <sup>2</sup> ]	-	0,5
0,34 - 4	-	0,34 - 2,5	0,34 - 2,5
<b>Общие характеристики</b>			
Длина снятия изоляции	[мм]	10	
Изоляционный материал		PA	
Класс воспламеняемости согласно UL 94		V0	

#### Данные для заказа

Тип	$I_{\text{макс.}}$	Артикул №	Штук
РТТВ 2,5-DIO/O-U		3210923	50
РТТВ 2,5-DIO/U-O		3210936	50

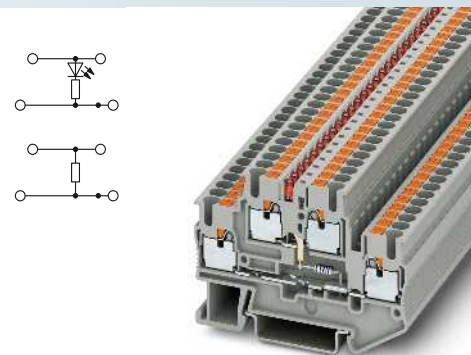
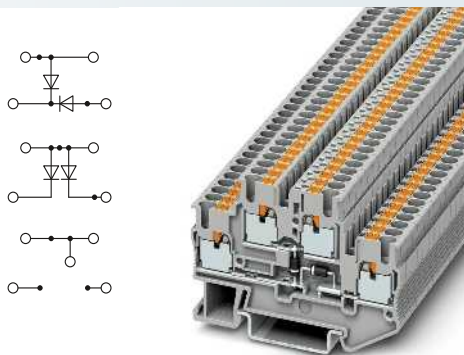
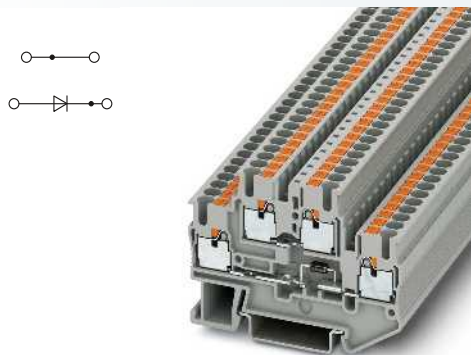
#### Принадлежности

Крышка, ширина 2,2 мм		серый	D-РТТВ 2,5	3211634	50	
Переключатель	2	красный	FBS 2-5	20 А	3030161	50
	3	красный	FBS 3-5	20 А	3030174	50
	4	красный	FBS 4-5	20 А	3030187	50
	5	красный	FBS 5-5	20 А	3030190	50
	10	красный	FBS 10-5	20 А	3030213	10
	20	красный	FBS 20-5	20 А	3030226	10
Разделительная пластина между отсеками, ширина 2 мм		серый	ATP-STTB 4		3030747	50
Отвертка			SZF 1-0,6X3,5		1204517	10

Маркировка центрального и бокового паза

UC-TMF 5, UCT-TMF 5 или ZBF 5 (см. каталог 5)





2,5 (4) мм<sup>2</sup>, 26 А, диодная двухъярусная клемма

2,5 (4) мм<sup>2</sup>, 26 А, диодная двухъярусная клемма

2,5 (4) мм<sup>2</sup>, 24 А, двухъярусная клемма со световым индикатором или резистором



Технические характеристики			
Ширина	Длина	Высота NS 35/7,5	
5,2	68	47,5	
I <sub>макс.</sub> [А]	U <sub>макс.</sub> [В]	макс. Ø [мм <sup>2</sup> ]	AWG
26 <sup>1)</sup>	500	0,14 - 4	26 - 12
МЭК	(UL / CUL)	CSA	МЭК/ EN 60079-7
500	300	300	-
20 <sup>1)</sup> / 2,5	20 / -	0,5 / -	-
2,5	-	-	-
26 - 12	26-12	26-12	-
однож.	многож.	Кабельный наконечник с пластмассовой втулкой или без	
0,14 - 4	0,14 - 2,5	0,14 - 2,5	0,14 - 2,5 0,5
0,34 - 4	-	0,34 - 2,5	0,34 - 2,5
10	PA	V0	

Технические характеристики			
Ширина	Длина	Высота NS 35/7,5	
5,2	68	47,5	
I <sub>макс.</sub> [А]	U <sub>макс.</sub> [В]	макс. Ø [мм <sup>2</sup> ]	AWG
26 <sup>1)</sup>	250	0,14 - 4	26 - 12
МЭК	(UL / CUL)	CSA	МЭК/ EN 60079-7
250	300	300	-
20 <sup>1)</sup> / 2,5	20 / -	0,5 / -	-
2,5	-	-	-
26 - 12	26-12	26-12	-
однож.	многож.	Кабельный наконечник с пластмассовой втулкой или без	
0,14 - 4	0,14 - 2,5	0,14 - 2,5	0,14 - 2,5 0,5
0,34 - 4	-	0,34 - 2,5	0,34 - 2,5
10	PA	V0	

Технические характеристики			
Ширина	Длина	Высота NS 35/7,5	
5,2	68	47,5	
I <sub>макс.</sub> [А]	U <sub>макс.</sub> [В]	макс. Ø [мм <sup>2</sup> ]	AWG
24	500 <sup>2)</sup>	0,14 - 4	26 - 12
МЭК	(UL / CUL)	CSA	МЭК/ EN 60079-7
500 <sup>2)</sup>	300	30	-
20 / 2,5	20 / -	20 / -	-
2,5	-	-	-
26 - 12	24-12	26-12	-
однож.	многож.	Кабельный наконечник с пластмассовой втулкой или без	
0,14 - 4	0,14 - 2,5	0,14 - 2,5	0,14 - 2,5 0,5
0,34 - 4	-	0,34 - 2,5	0,34 - 2,5
12	PA	V0	

Данные для заказа			
Тип	I <sub>макс.</sub>	Артикул №	Штук
РТТВ 2,5-DIO/UL-UR		3211427	50

Данные для заказа			
Тип	I <sub>макс.</sub>	Артикул №	Штук
РТТВ 2,5-2DIO/O-UL-UR-UL		3211430	50
РТТВ 2,5-2DIO/O-UL/O-UR		3211443	50
РТТВ 2,5-2BE		3211480	50

Данные для заказа			
Тип	I <sub>макс.</sub>	Артикул №	Штук
РТТВ 2,5-LA 24 RD		3211456	50
РТТВ 2,5-LA 60 RD		3211469	50
РТТВ 2,5-LA 230		3211472	50
РТТВ 2,5-R499/O-U		3210925	50

Принадлежности			
Д-РТТВ 2,5		Артикул №	Штук
FBS 2-5	20 А	3030161	50
FBS 3-5	20 А	3030174	50
FBS 4-5	20 А	3030187	50
FBS 5-5	20 А	3030190	50
FBS 10-5	20 А	3030213	10
FBS 20-5	20 А	3030226	10
АТP-STTB 4		3030747	50
SZF 1-0,6X3,5		1204517	10

Принадлежности			
Д-РТТВ 2,5		Артикул №	Штук
FBS 2-5	20 А	3030161	50
FBS 3-5	20 А	3030174	50
FBS 4-5	20 А	3030187	50
FBS 5-5	20 А	3030190	50
FBS 10-5	20 А	3030213	10
FBS 20-5	20 А	3030226	10
АТP-STTB 4		3030747	50
SZF 1-0,6X3,5		1204517	10

Принадлежности			
Д-РТТВ 2,5		Артикул №	Штук
FBS 2-5	20 А	3030161	50
FBS 3-5	20 А	3030174	50
FBS 4-5	20 А	3030187	50
FBS 5-5	20 А	3030190	50
FBS 10-5	20 А	3030213	10
FBS 20-5	20 А	3030226	10
АТP-STTB 4		3030747	50
SZF 1-0,6X3,5		1204517	10

UC-TMF 5, UCT-TMF 5 или ZBF 5 (см. каталог 5)

UC-TMF 5, UCT-TMF 5 или ZBF 5 (см. каталог 5)

UC-TMF 5, UCT-TMF 5 или ZBF 5 (см. каталог 5)



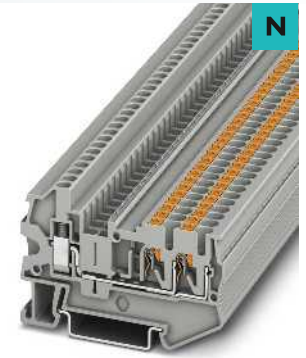
## Клеммы РТ с зажимами Push-in

### Гибридные клеммы с односторонним винтовым разъемом РТУ ...

- Преимущества комбинированных типов подключения заключается в следующем:
- Пружинный зажим Push-in-TWIN используется на внутренней стороне распределительного шкафа, с другой стороны используется универсальный винтовой зажим
- Компактная конструкция
- Возможность проходного шунтирования для соединения со стандартными клеммами серии РТ с зажимами Push-in
- Возможность нанесения больших надписей и маркировки
- Заземляющие клеммы той же формы соответствуют всем требованиям стандарта МЭК 60947-7-2

CLIP PROJECT Planning обеспечивает быстрое решение задач проектирования безупречных клеммных сборок.

Примечания:
Нагрузочная способность по току для монтажной рейки см. стр. 716.
Отводные клеммы для основной линии UDB ...2X ..., см. стр. 98.
1) Суммарный ток всех подключенных проводников не должен превышать макс. тока нагрузки.



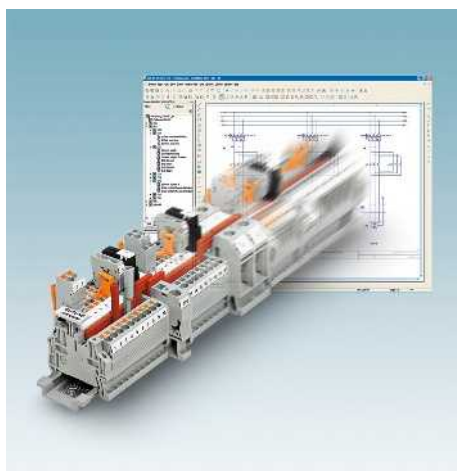
2,5 (4) мм<sup>2</sup>, 28 А, проходная клемма

Размеры		[мм]
<b>Макс. электрические данные</b>		
<b>Расчетные данные, винтовые зажимы</b>		
Расчетное напряжение	[В]	800
Номинальный ток / сечение	[А] / [мм <sup>2</sup> ]	24 <sup>1)</sup> / 2,5
Расчетное сечение	[мм <sup>2</sup> ]	2,5
Диапазон сечений	AWG	28 - 12
<b>Возможности подключения для винтовых зажимов</b>		
1-жильн.	[мм <sup>2</sup> ]	0,14 - 4
2-жильный (одинаковые жилы)	[мм <sup>2</sup> ]	0,14 - 2,5
2-жильный гибкий с кабельным наконечником TWIN	[мм <sup>2</sup> ]	0,2 - 2,5
<b>Расчетные данные зажима Push-in</b>		
Расчетное напряжение	[В]	800
Номинальный ток / сечение	[А] / [мм <sup>2</sup> ]	24 / 2,5
Диапазон сечений	AWG	26 - 12
<b>Возможности подсоединения зажима Push-in</b>		
1-жильн.	[мм <sup>2</sup> ]	0,14 - 4
2-жильный с кабельным наконечником TWIN	[мм <sup>2</sup> ]	0,14 - 2,5
Сечение проводников, подсоединяемых без инструмента	[мм <sup>2</sup> ]	0,34 - 4
<b>Общие характеристики</b>		
Длина снятия изоляции Винтовые зажимы	[мм]	9
Длина снятия изоляции Зажимы Push-in	[мм]	10
Резьба винтов		M3
Момент затяжки	[Нм]	0,6 - 0,8
Изоляционный материал		PA
Класс воспламеняемости согласно UL 94		V0

Технические характеристики				
Ширина	Длина	Высота NS 35/7,5		
5,2	65,3	42,8		
I <sub>max.</sub> [А]	U <sub>max.</sub> [В]	макс. Ø [мм <sup>2</sup> ]	AWG	
28 <sup>1)</sup>	800	0,14 - 4	28 - 12	
МЭК 60947-7-1				
МЭК	(UL / CUL)	CSA	МЭК/ EN 60079-7	
Расчетное напряжение				
800	-	-	-	-
Номинальный ток / сечение				
24 <sup>1)</sup> / 2,5	-	-	-	-
Расчетное сечение				
2,5	-	-	-	-
Диапазон сечений				
28 - 12	-	-	-	-
однож.	многож.	Кабельный наконечник с пластмассовой втулкой или без		
0,14 - 4	0,14 - 2,5	0,14 - 2,5	0,14 - 2,5	
0,14 - 2,5	0,2 - 2,5	0,14 - 1,5	-	
			0,5 - 1	
МЭК 60947-7-1				
МЭК	(UL / CUL)	CSA	МЭК/ EN 60079-7	
Расчетное напряжение				
800	-	-	-	-
Номинальный ток / сечение				
24 / 2,5	-	-	-	-
Диапазон сечений				
26 - 12	-	-	-	-
однож.	многож.	Кабельный наконечник с пластмассовой втулкой или без		
0,14 - 4	0,14 - 2,5	0,14 - 2,5	0,14 - 2,5	
			0,5	
0,34 - 4	-	2,5	2,5	

Описание	Цвет
Клемма, для установки на рейку NS 35...	серый синий
Заземляющая клемма, для монтажа на рейку NS 35...	желто-зел.

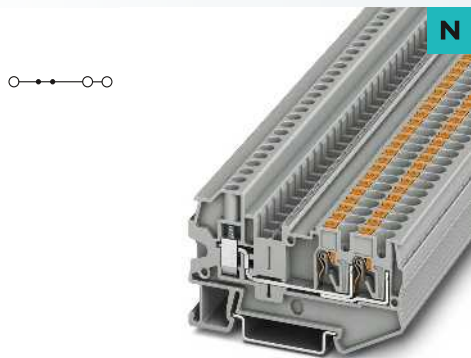
Данные для заказа			
Тип	I <sub>max.</sub>	Артикул №	Штук
РТУ 2,5-TWIN		3209515	50
РТУ 2,5-TWIN BU		3209516	50



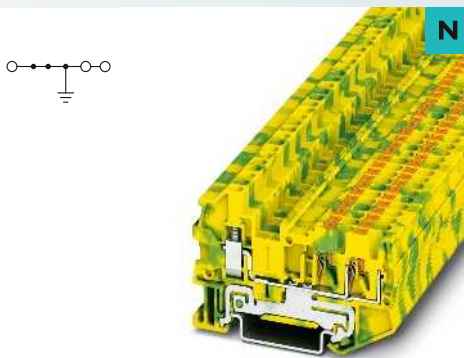
Крышка, ширина 2,2 мм		серый
<b>Переходник, сечение:</b>		
0,08 - 0,2 мм <sup>2</sup>		белый
0,25 - 0,5 мм <sup>2</sup>		серый
0,75 - 1 мм <sup>2</sup>		черный
<b>Перемычка</b>		
	2	красный
	3	красный
	4	красный
	5	красный
	10	красный
	20	красный
Разделительная пластина между отсеками, ширина 2 мм		серый
Отвертна		

Принадлежности		
D-STU 2,5-TWIN	3033045	50
ISH 2,5/0,2	3002843	50
ISH 2,5/0,5	3002856	50
ISH 2,5/1,0	3002869	50
FBS 2-5	24 А	3030161 50
FBS 3-5	24 А	3030174 50
FBS 4-5	24 А	3030187 50
FBS 5-5	24 А	3030190 50
FBS 10-5	24 А	3030213 10
FBS 20-5	24 А	3030226 10
ATP-ST 4		3030721 50
SZF 1-0,6X3,5		1204517 10

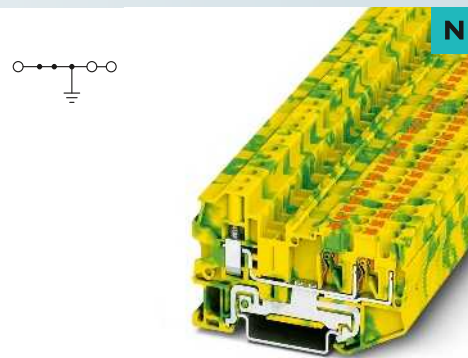
Маркировка центрального паза	UC-TM 5, UCT-TM 5 или ZB 5 (см. каталог 5)
Маркировка центрального и бокового паза	UC-TMF 5, UCT-TMF 5 или ZBF 5 (см. каталог 5)



4 (6) мм<sup>2</sup>, 38 А, проходная клемма



2,5 (4) мм<sup>2</sup>, заземляющая клемма



4 (6) мм<sup>2</sup>, заземляющая клемма

Технические характеристики			
Ширина	Длина	Высота NS 35/7,5	
6,2	69,3	42,8	
$I_{\text{макс.}}$ [А]	$U_{\text{макс.}}$ [В]	макс. Ø [мм <sup>2</sup> ]	AWG
38*)	800	0,14 - 6	28 - 10
МЭК 60947-7-1			
МЭК	(UL / CUL)	CSA	МЭК/ EN 60079-7
800	-	-	-
32*) / 4	-	-	-
4	-	-	-
28 - 10	-	-	-
однож.	многож.	Кабельный наконечник с пластмассовой втулкой или без	
0,14 - 6	0,14 - 4	0,14 - 4	0,14 - 4
0,14 - 1,5	0,14 - 1,5	0,14 - 1,5	-
			0,5 - 2,5
МЭК 60947-7-1			
МЭК	(UL / CUL)	CSA	МЭК/ EN 60079-7
800	-	-	-
32 / 4	-	-	-
24 - 10	-	-	-
однож.	многож.	Кабельный наконечник с пластмассовой втулкой или без	
0,2 - 6	0,2 - 4	0,25 - 4	0,25 - 4
			0,5 - 1
0,5 - 6	-	4	4
10			
12			
M3			
0,6 - 0,8			
PA			
V0			

Технические характеристики			
Ширина	Длина	Высота NS 35/7,5	
5,2	65,3	42,8	
$I_{\text{макс.}}$ [А]	$U_{\text{макс.}}$ [В]	макс. Ø [мм <sup>2</sup> ]	AWG
		0,14 - 4	28 - 12
МЭК 60947-7-2			
МЭК	(UL / CUL)	CSA	МЭК/ EN 60079-7
-	-	-	-
-	-	-	-
2,5	-	-	-
28 - 12	-	-	-
однож.	многож.	Кабельный наконечник с пластмассовой втулкой или без	
0,14 - 4	0,14 - 2,5	0,14 - 2,5	0,14 - 2,5
0,14 - 2,5	0,2 - 2,5	0,14 - 1,5	-
			0,5 - 1
МЭК 60947-7-2			
МЭК	(UL / CUL)	CSA	МЭК/ EN 60079-7
800	-	-	-
-	-	-	-
26 - 12	-	-	-
однож.	многож.	Кабельный наконечник с пластмассовой втулкой или без	
0,14 - 4	0,14 - 2,5	0,14 - 2,5	0,14 - 2,5
			0,5
0,34 - 4	-	2,5	2,5
9			
10			
M3			
0,6 - 0,8			
PA			
V0			

Технические характеристики			
Ширина	Длина	Высота NS 35/7,5	
6,2	69,3	42,8	
$I_{\text{макс.}}$ [А]	$U_{\text{макс.}}$ [В]	макс. Ø [мм <sup>2</sup> ]	AWG
		0,14 - 6	28 - 10
МЭК 60947-7-2			
МЭК	(UL / CUL)	CSA	МЭК/ EN 60079-7
-	-	-	-
-	-	-	-
4	-	-	-
28 - 10	-	-	-
однож.	многож.	Кабельный наконечник с пластмассовой втулкой или без	
0,14 - 6	0,14 - 4	0,14 - 4	0,14 - 4
0,14 - 1,5	0,14 - 1,5	0,14 - 1,5	-
			0,5 - 2,5
МЭК 60947-7-2			
МЭК	(UL / CUL)	CSA	МЭК/ EN 60079-7
-	-	-	-
-	-	-	-
24 - 10	-	-	-
однож.	многож.	Кабельный наконечник с пластмассовой втулкой или без	
0,2 - 6	0,2 - 4	0,25 - 4	0,25 - 4
			0,5 - 1
0,5 - 6	-	4	4
10			
12			
M3			
0,6 - 0,8			
PA			
V0			

Данные для заказа			
Тип	$I_{\text{макс.}}$	Артикул №	Штук
PTU 4-TWIN		3211859	50
PTU 4-TWIN BU		3211860	50

Данные для заказа			
Тип	$I_{\text{макс.}}$	Артикул №	Штук
PTU 2,5-TWIN-PE		3209517	50

Данные для заказа			
Тип	$I_{\text{макс.}}$	Артикул №	Штук
PTU 4-TWIN-PE		3211862	50

Принадлежности			
Тип	$I_{\text{макс.}}$	Артикул №	Штук
D-PTU 4-TWIN		3211863	50
ISH 4/0,5		3002885	50
ISH 4/1,0		3002898	50
FBS 2-6	32 А	3030336	50
FBS 3-6	32 А	3030242	50
FBS 4-6	32 А	3030255	50
FBS 5-6	32 А	3030349	50
FBS 10-6	32 А	3030271	10
FBS 20-6	32 А	3030365	10
ATP-ST 4		3030721	50
SZF 1-0,6X3,5		1204517	10

Принадлежности			
Тип	$I_{\text{макс.}}$	Артикул №	Штук
D-STU 2,5-TWIN		3033045	50
ISH 2,5/0,2		3002843	50
ISH 2,5/0,5		3002856	50
ISH 2,5/1,0		3002869	50
FBS 2-5		3030161	50
FBS 3-5		3030174	50
FBS 4-5		3030187	50
FBS 5-5		3030190	50
FBS 10-5		3030213	10
FBS 20-5		3030226	10
ATP-ST 4		3030721	50
SZF 1-0,6X3,5		1204517	10

Принадлежности			
Тип	$I_{\text{макс.}}$	Артикул №	Штук
D-PTU 4-TWIN		3211863	50
ISH 4/0,5		3002885	50
ISH 4/1,0		3002898	50
FBS 2-6		3030336	50
FBS 3-6		3030242	50
FBS 4-6		3030255	50
FBS 5-6		3030349	50
FBS 10-6		3030271	10
FBS 20-6		3030365	10
ATP-ST 4		3030721	50
SZF 1-0,6X3,5		1204517	10

UC-TM 6, UCT-TM 6 или ZB 6  
(см. каталог 5)  
UC-TMF 6, UCT-TMF 6 или ZBF 6  
(см. каталог 5)

UC-TM 5, UCT-TM 5 или ZB 5  
(см. каталог 5)  
UC-TMF 5, UCT-TMF 5 или ZBF 5  
(см. каталог 5)

UC-TM 6, UCT-TM 6 или ZB 6  
(см. каталог 5)  
UC-TMF 6, UCT-TMF 6 или ZBF 6  
(см. каталог 5)

## Клеммы РТ с зажимами Push-in

Гибридные клеммные блоки для распределения потенциалов, с односторонним винтовым разъемом РТУ ...



Данные клеммные блоки идеально подходят для применения в сетях зданий и в машиностроении благодаря следующим особенностям:

- Простое и быстрое распределение потенциалов благодаря 14 точкам подключения Push-in
- Компактная конструкция
- Винтовой зажим 25 мм<sup>2</sup>
- Возможность нанесения крупной маркировки

Отводные клеммы серии UDB ... предназначены для простого отвода напряжения с основных линий питания до 35 мм<sup>2</sup>, см. стр. 98.



### Примечания:

1) Суммарный ток всех подключенных проводников не должен превышать макс. тока нагрузки.

1 ... 12



16 (25) мм<sup>2</sup>, 80 А, клеммный блок, 15 разъемов

Размеры	
Макс. электрические данные	[мм]
<b>Расчетные данные, винтовые зажимы</b>	
Расчетное напряжение	[В]
Номинальный ток / сечение	[А] / [мм <sup>2</sup> ]
Расчетное сечение	[мм <sup>2</sup> ]
Диапазон сечений	AWG
<b>Возможности подключения для винтовых зажимов</b>	
1-жильн.	[мм <sup>2</sup> ]
2-жильный (одинаковые жилы)	[мм <sup>2</sup> ]
2-жильный гибкий с кабельным наконечником TWIN	[мм <sup>2</sup> ]
<b>Расчетные данные 2 зажимов Push-in</b>	
Расчетное напряжение	[В]
Номинальный ток / сечение	[А] / [мм <sup>2</sup> ]
Диапазон сечений	AWG
<b>Характеристики подключаемых проводов 2 зажимов Push-in</b>	
1-жильн.	[мм <sup>2</sup> ]
2-жильный с кабельным наконечником TWIN	[мм <sup>2</sup> ]
Сечение проводников, подключаемых без инструмента	[мм <sup>2</sup> ]
<b>Расчетные данные 12 зажимов Push-in</b>	
Расчетное напряжение	[В]
Номинальный ток / сечение	[А] / [мм <sup>2</sup> ]
Диапазон сечений	AWG
<b>Общие характеристики</b>	
Длина снятия изоляции Винтовые зажимы	[мм]
Длина снятия изоляции Зажимы Push-in	[мм]
Резьба винтов	
Момент затяжки	[Нм]
Изоляционный материал	
Класс воспламеняемости согласно UL 94	

Технические характеристики				
Ширина	Длина	Высота NS 35/7,5		
17,5	89,5	36		
I <sub>макс.</sub> [А]	U <sub>макс.</sub> [В]	макс. Ø [мм <sup>2</sup> ]	AWG	
80 <sup>1)</sup>	690	1,5 - 25	16 - 4	
МЭК 60998-1				
МЭК	(UL / CUL)	CSA	МЭК/ EN 60079-7	
Расчетное напряжение				
76 <sup>1)</sup> / 16	-	-	-	-
Расчетное сечение				
16	-	-	-	-
Диапазон сечений				
16 - 4	-	-	-	-
однож.	многож.	Кабельный наконечник с пластмассовой втулкой или без		
1,5 - 25	2,5 - 16	1,5 - 16	1,5 - 16	
1,5 - 10	1,5 - 6	1,5 - 6	-	
МЭК 60998-2-2				
МЭК	(UL / CUL)	CSA	МЭК/ EN 60079-7	
Расчетное напряжение				
690	-	-	-	-
Номинальный ток / сечение				
20 <sup>1)</sup> / 2,5	-	-	-	-
Диапазон сечений				
14 - 12	-	-	-	-
однож.	многож.	Кабельный наконечник с пластмассовой втулкой или без		
1,5 - 4	-	1 - 2,5	1 - 2,5	
1,5 - 4	-	1	0,5 - 1,5	
МЭК 60998-2-2				
МЭК	(UL / CUL)	CSA	МЭК/ EN 60079-7	
Расчетное напряжение				
690	-	-	-	-
Номинальный ток / сечение				
16 <sup>1)</sup> / 1,5	-	-	-	-
Диапазон сечений				
12 - 14	-	-	-	-
однож.	многож.	Кабельный наконечник с пластмассовой втулкой или без		
1 - 2,5	-	0,75 - 1,5	0,75 - 1,5	
1 - 2,5	-	1,5	0,25 - 0,75	
1 - 2,5	-	1,5	1,5	

Описание	Цвет
Клемма, для установки на рейку NS 35...	серый
	синий
	зеленый

Трехуровневый держатель маркировочных элементов, установка на трехъярусную клемму ST 2,5-3..., РТ 2,5-3..., маркировка с помощью UC-TMF 5 и ZBF 5, а также ...TM 5 и ZB 5	серый
---	-------

Данные для заказа		
Тип	Артикул №	Штук
РТУ 16/14Х2,5 GY	3214016	10

Принадлежности		
STP 5-3	0810562	100

1...12  
○-○-○-○-○-○-○-○-○-○-○-○



16 (25) мм<sup>2</sup>, 80 А, клеммный блок,  
15 разъемов

1...12  
○-○-○-○-○-○-○-○-○-○-○-○



16 (25) мм<sup>2</sup>, 80 А, клеммный блок,  
15 разъемов

Технические характеристики			
Ширина	Длина	Высота NS 35/7,5	
17,5	89,5	36	
I <sub>макс.</sub> [А]	U <sub>макс.</sub> [В]	макс. Ø [мм <sup>2</sup> ]	AWG
80 <sup>1)</sup>	690	1,5 - 25	16 - 4
МЭК 60998-1			
МЭК	(UL / CUL)	CSA	МЭК/ EN 60079-7
690	-	-	-
76 <sup>1)</sup> / 16	-	-	-
16	-	-	-
16 - 4	-	-	-
однож.	многож.	Кабельный наконечник с пластмассовой втулкой или без	
1,5 - 25	2,5 - 16	1,5 - 16	1,5 - 16
1,5 - 10	1,5 - 6	1,5 - 6	-
			1,5 - 6
МЭК 60998-2-2			
МЭК	(UL / CUL)	CSA	МЭК/ EN 60079-7
690	-	-	-
20 <sup>1)</sup> / 2,5	-	-	-
14 - 12	-	-	-
однож.	многож.	Кабельный наконечник с пластмассовой втулкой или без	
1,5 - 4	-	1 - 2,5	1 - 2,5
			0,5 - 1,5
1,5 - 4	-	1	1
МЭК 60998-2-2			
МЭК	(UL / CUL)	CSA	МЭК/ EN 60079-7
690	-	-	-
16 <sup>1)</sup> / 1,5	-	-	-
12 - 14	-	-	-
однож.	многож.	Кабельный наконечник с пластмассовой втулкой или без	
1 - 2,5	-	0,75 - 1,5	0,75 - 1,5
			0,25 - 0,75
1 - 2,5	-	1,5	1,5
12			
12			
M5			
2 - 3			
PA			
V0			

Технические характеристики			
Ширина	Длина	Высота NS 35/7,5	
17,5	89,5	36	
I <sub>макс.</sub> [А]	U <sub>макс.</sub> [В]	макс. Ø [мм <sup>2</sup> ]	AWG
80 <sup>1)</sup>	690	1,5 - 25	16 - 4
МЭК 60998-1			
МЭК	(UL / CUL)	CSA	МЭК/ EN 60079-7
690	-	-	-
76 <sup>1)</sup> / 16	-	-	-
16	-	-	-
16 - 4	-	-	-
однож.	многож.	Кабельный наконечник с пластмассовой втулкой или без	
1,5 - 25	2,5 - 16	1,5 - 16	1,5 - 16
1,5 - 10	1,5 - 6	1,5 - 6	-
			1,5 - 6
МЭК 60998-2-2			
МЭК	(UL / CUL)	CSA	МЭК/ EN 60079-7
690	-	-	-
20 <sup>1)</sup> / 2,5	-	-	-
14 - 12	-	-	-
однож.	многож.	Кабельный наконечник с пластмассовой втулкой или без	
1,5 - 4	-	1 - 2,5	1 - 2,5
			0,5 - 1,5
1,5 - 4	-	1	1
МЭК 60998-2-2			
МЭК	(UL / CUL)	CSA	МЭК/ EN 60079-7
690	-	-	-
16 <sup>1)</sup> / 1,5	-	-	-
12 - 14	-	-	-
однож.	многож.	Кабельный наконечник с пластмассовой втулкой или без	
1 - 2,5	-	0,75 - 1,5	0,75 - 1,5
			0,25 - 0,75
1 - 2,5	-	1,5	1,5
12			
12			
M5			
2 - 3			
PA			
V0			

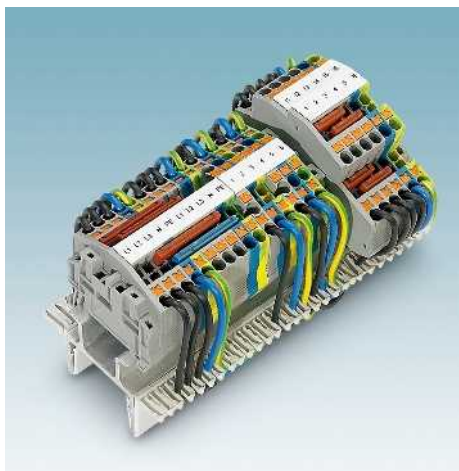
Данные для заказа		
Тип	Артикул №	Штук
PTU 16/14X2,5 BU	3214014	10
Принадлежности		
STP 5-3	0810562	100

Данные для заказа		
Тип	Артикул №	Штук
PTU 16/14X2,5 GN	3214015	10
Принадлежности		
STP 5-3	0810562	100



## Клеммы PT с зажимами Push-in

### Проходные клеммы угловой конструкции PTS ..., PTS ...-TWIN



Особо компактные клеммы PT с технологией подключения Push-in, были разработаны для применения в изделиях, в которых монтажное пространство играет важную роль. Они обладают следующими характеристиками:

- Компактная конструкция, в том числе клемм с шагом 3,5 мм
- Стандартная зона для установки штекеров с защитой от прикосновений
- Для номинальных токов до 30 А
- Для номинальных напряжений до 800 В
- Угловой кабельный ввод для применения в плоских клеммных коробках
- Двух- и трехпроводниковые клеммы одинаковой формы
- При помощи черытех рядов шунтирования удобно решаются все задачи разделения потенциалов

#### Дополнительная возможность: поставка готовых клеммных сборок

Мы предлагаем Вам предварительно собранные клеммные коробки для прямого монтажа в распределительном шкафу или коммутационном устройстве. Это упрощает процесс установки и позволяет Вам экономить время и средства.

#### Примечания:

1) Суммарный ток всех подключенных проводников не должен превышать макс. тока нагрузки.



1,5 (1,5) мм<sup>2</sup>, 17,5 А, проходная клемма, 2 контакта



#### Технические характеристики

Размеры	[мм]	
Макс. электрические данные		
Расчетные данные		
Расчетное напряжение	[В]	500
Номинальный ток / сечение	[А] / [мм <sup>2</sup> ]	17,5 / 1,5
Расчетное сечение	[мм <sup>2</sup> ]	1,5
Диапазон сечений	AWG	26 - 14
Возможности подключения		
1-жильн.	[мм <sup>2</sup> ]	0,14 - 1,5
2-жильный гибкий с кабельным наконечником TWIN	[мм <sup>2</sup> ]	0,25 - 1,5
Сечение проводников, подключаемых без инструмента	[мм <sup>2</sup> ]	0,25 - 1,5
Общие характеристики		
Длина снятия изоляции	[мм]	8
Изоляционный материал		PA
Класс воспламеняемости согласно UL 94		V0

Ширина	Длина	Высота NS 35/7,5		
3,5	50,7	38,5		
I <sub>макс.</sub> [А]	U <sub>макс.</sub> [В]	макс. Ø [мм <sup>2</sup> ]	AWG	
17,5	500	0,14 - 1,5	26 - 14	
МЭК 60947-7-1				
МЭК	(UL / CUL)	CSA	МЭК/EN 60079-7	
однож.	многож.		Кабельный наконечник с пластмассовой втулкой или без	
0,14 - 1,5	0,14 - 1,5	0,14 - 1,5	0,14 - 1	
0,25 - 1,5	-	0,34 - 1,5	0,34 - 1	
8				
PA				
V0				

Описание	Полюсов	Цвет
Клемма, для установки на рейку NS 35...		серый синий

#### Данные для заказа

Тип	I <sub>макс.</sub>	Артикул №	Штук
PTS 1,5/S		3214547	50
PTS 1,5/S BU		3214550	50

Крышка, ширина 2,2 мм		серый
Переходник, сечение:		
0,08 - 0,2 мм <sup>2</sup>		белый
0,25 - 0,5 мм <sup>2</sup>		серый
0,75 - 1 мм <sup>2</sup>		черный
Перемычка		
	2	красный
	3	красный
	4	красный
	5	красный
	10	красный
	20	красный
Разделительная пластина между отсеками, ширина 2 мм		серый
Тестовое гнездо 4 мм		серый
Щуп тестера, состоит из: металлической детали для втулок с отверстием diam 2,3 мм		
Изоляционная втулка, для металлической части MPS		красный
Модульный штекер для подключения тестера, для индивидуальной сборки штекерных колодок тестера		красный
Отвертка		

#### Принадлежности

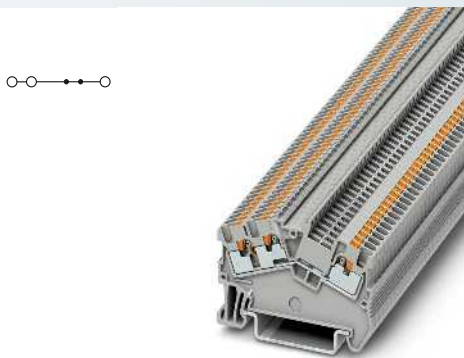
D-PTS 1,5/S		3214576	50
FBS 2-3,5	17,5 А	3213014	50
FBS 3-3,5	17,5 А	3213027	50
FBS 4-3,5	17,5 А	3213030	50
FBS 5-3,5	17,5 А	3213043	50
FBS 10-3,5	17,5 А	3213056	50
FBS 20-3,5	17,5 А	3213069	50
ATP-ST 4		3030721	50
MPS-MT		0201744	10
MPS-IH RD		0201676	10
SZF 0-0,4X2,5		1204504	10

Маркировка центрального паза	
Маркировка центрального паза	

UCT-TM 3,5 или ZB 3,5 (см. каталог 5)	
UCT-TMF 3,5 или ZBF 3,5 (см. каталог 5)	



2,5 (4) мм<sup>2</sup>, 30 А, проходная клемма,  
2 контакта



1,5 (1,5) мм<sup>2</sup>, 17,5 А, проходная клемма,  
3 контакта



2,5 (4) мм<sup>2</sup>, 28 А, проходная клемма,  
3 контакта



Технические характеристики				
Ширина	Длина	Высота NS 35/7,5		
5,2	49	43		
I <sub>макс.</sub> [A]	U <sub>макс.</sub> [В]	макс. Ø [мм <sup>2</sup> ]	AWG	
30	800	0,14 - 4	26 - 12	
МЭК 60947-7-1				
МЭК	(UL / CUL)	CSA	МЭК/ EN 60079-7	
800	600	600	-	
24 / 2,5	20 / -	20 / -	-	
2,5	-	-	-	
26 - 12	26-12	26-12	-	
однож.	многож.	Кабельный наконечник с пластмассовой втулкой или без		
0,14 - 4	0,14 - 2,5	0,14 - 2,5	0,14 - 2,5 0,5	
0,34 - 4	-	0,34 - 2,5	0,34 - 2,5	
10	PA	V0		

Технические характеристики				
Ширина	Длина	Высота NS 35/7,5		
3,5	50,7	38,5		
I <sub>макс.</sub> [A]	U <sub>макс.</sub> [В]	макс. Ø [мм <sup>2</sup> ]	AWG	
17,5 <sup>1)</sup>	500	0,14 - 1,5	26 - 14	
МЭК 60947-7-1				
МЭК	(UL / CUL)	CSA	МЭК/ EN 60079-7	
500	600	-	-	
17,5 <sup>1)</sup> / 1,5	15 / -	-	-	
1,5	-	-	-	
26 - 14	26-14	-	-	
однож.	многож.	Кабельный наконечник с пластмассовой втулкой или без		
0,14 - 1,5	0,14 - 1,5	0,14 - 1,5	0,14 - 1	
0,25 - 1,5	-	0,34 - 1,5	0,34 - 1	
8	PA	V0		

Технические характеристики				
Ширина	Длина	Высота NS 35/7,5		
5,2	49	43		
I <sub>макс.</sub> [A]	U <sub>макс.</sub> [В]	макс. Ø [мм <sup>2</sup> ]	AWG	
28 <sup>1)</sup>	800	0,14 - 4	26 - 12	
МЭК 60947-7-1				
МЭК	(UL / CUL)	CSA	МЭК/ EN 60079-7	
800	600	600	-	
24 <sup>1)</sup> / 2,5	20 / -	20 / -	-	
2,5	-	-	-	
26 - 12	26-12	26-12	-	
однож.	многож.	Кабельный наконечник с пластмассовой втулкой или без		
0,14 - 4	0,14 - 2,5	0,14 - 2,5	0,14 - 2,5 0,5	
0,34 - 4	-	0,34 - 2,5	0,34 - 2,5	
10	PA	V0		

Данные для заказа			
Тип	I <sub>макс.</sub>	Артикул №	Штук
PTS 2,5		3211799	50
PTS 2,5 BU		3211812	50

Данные для заказа			
Тип	I <sub>макс.</sub>	Артикул №	Штук
PTS 1,5/S-TWIN		3214589	50
PTS 1,5/S-TWIN BU		3214592	50

Данные для заказа			
Тип	I <sub>макс.</sub>	Артикул №	Штук
PTS 2,5-TWIN		3211896	50
PTS 2,5-TWIN BU		3211906	50

Принадлежности			
D-ST5 2,5		3031762	50
ISH 2,5/0,2		3002843	50
ISH 2,5/0,5		3002856	50
ISH 2,5/1,0		3002869	50
FBS 2-5	24 А	3030161	50
FBS 3-5	24 А	3030174	50
FBS 4-5	24 А	3030187	50
FBS 5-5	24 А	3030190	50
FBS 10-5	24 А	3030213	10
FBS 20-5	24 А	3030226	10
ATP-QTC		3206209	50
PAI-4-N GY		3032871	10
MPS-MT		0201744	10
MPS-IH RD		0201676	10
PS-5		3030983	10
SZF 1-0,6X3,5		1204517	10

Принадлежности			
D-PTS 1,5/S		3214576	50
FBS 2-3,5	17,5 А	3213014	50
FBS 3-3,5	17,5 А	3213027	50
FBS 4-3,5	17,5 А	3213030	50
FBS 5-3,5	17,5 А	3213043	50
FBS 10-3,5	17,5 А	3213056	50
FBS 20-3,5	17,5 А	3213069	50
ATP-ST 4		3030721	50
MPS-MT		0201744	10
MPS-IH RD		0201676	10
SZF 0-0,4X2,5		1204504	10

Принадлежности			
D-ST5 2,5		3031762	50
ISH 2,5/0,2		3002843	50
ISH 2,5/0,5		3002856	50
ISH 2,5/1,0		3002869	50
FBS 2-5	24 А	3030161	50
FBS 3-5	24 А	3030174	50
FBS 4-5	24 А	3030187	50
FBS 5-5	24 А	3030190	50
FBS 10-5	24 А	3030213	10
FBS 20-5	24 А	3030226	10
ATP-QTC		3206209	50
PAI-4-N GY		3032871	10
MPS-MT		0201744	10
MPS-IH RD		0201676	10
PS-5		3030983	10
SZF 1-0,6X3,5		1204517	10

UC-TM 5, UCT-TM 5 или ZB 5  
(см. каталог 5)  
UCT-TMF 5, UCT-TMF 5 или ZBF 5  
(см. каталог 5)

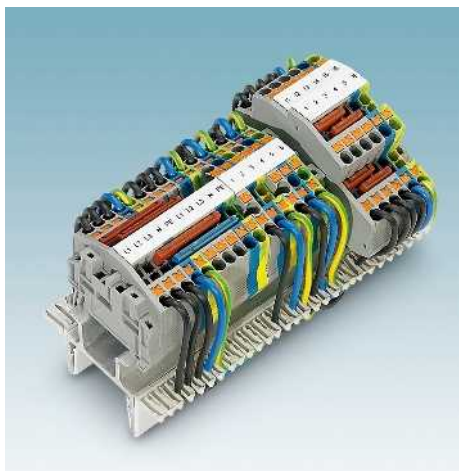
UCT-TM 3,5 или ZB 3,5  
(см. каталог 5)  
UCT-TMF 3,5 или ZBF 3,5  
(см. каталог 5)

UC-TM 5, UCT-TM 5 или ZB 5  
(см. каталог 5)  
UCT-TMF 5, UCT-TMF 5 или ZBF 5  
(см. каталог 5)

# Клеммные блоки - CLIPLINE complete

## Клеммы РТ с зажимами Push-in

### Многопроводные и двухъярусные клеммы панельной конструкции PTS ..., РТТБS ...



Особо компактные клеммы РТ с технологией подключения Push-in, были разработаны для применения в изделиях, в которых монтажное пространство играет важную роль. Они обладают следующими характеристиками:

#### PTS ...

- Угловой кабельный ввод для применения в плоских клеммных коробках
- Максимальная экономия места благодаря возможности отвода провода
- Клеммы для двух, трех, четырех проводов с одинаковыми размерами
- Имеются заземляющие клеммы той же формы, что и проходные

#### РТТБS ...

- Сокращение монтажного пространства на 50 процентов по сравнению с одноярусными клеммами
- Два шунтирующих канала на обоих ярусах для распределения потенциалов
- Возможность нанесения маркировки на двух ярусах
- Соединение потенциалов ярусов вертикальной перемычкой потенциалов FBS...-PV, см. на рисунке ниже



#### Примечания:

1) Суммарный ток всех подключенных проводников не должен превышать макс. тока нагрузки.



1,5 (1,5) мм<sup>2</sup>, 17,5 А, проходная клемма, 4 контакта



#### Технические характеристики

Размеры		Макс. электрические данные		Расчетные данные		Возможности подключения		Общие характеристики	
Ширина	3,5	Длина	50,7	Расчетное напряжение	500	1-жильн.	1 мм <sup>2</sup>	Длина снятия изоляции	8
Высота NS 35/7,5	38,5	Номинальный ток / сечение	17,5* / 1,5	2-жильный гибкий с кабельным наконечником TWIN	17,5* / 1,5	Сечение проводников, подсоединяемых без инструмента	2 мм <sup>2</sup>	Изоляционный материал	PA
I <sub>макс.</sub> [А]	17,5*	U <sub>макс.</sub> [В]	500	Сечение проводников, подсоединяемых без инструмента	1,5	Общие характеристики	3 мм <sup>2</sup>	Класс воспламеняемости согласно UL 94	V0
макс. Ø [мм <sup>2</sup> ]	0,14 - 1,5	МЭК 60947-7-1	МЭК (UL / CUL)	Диапазон сечений	26 - 14	Длина снятия изоляции	8		
AWG	26 - 14	CSA	МЭК / EN 60079-7	Возможности подключения	одн. / мног.	Изоляционный материал	PA		
		Кабельный наконечник с пластмассовой втулкой или без				Класс воспламеняемости согласно UL 94	V0		

#### Данные для заказа

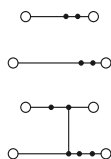
Тип	I <sub>макс.</sub>	Артикул №	Штук
PTS 1,5/S-QUATTRO		3214615	50
PTS 1,5/S-QUATTRO BU		3214631	50

#### Принадлежности

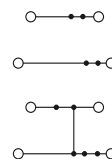
Д-PTS 1,5/S	3214576	50
ATP-ST 4	3030721	50
MPS-MT	0201744	10
MPS-IH RD	0201676	10
SZF 0-0,4X2,5	1204504	10

Описание	Полюсов	Цвет
Клемма, для установки на рейку NS 35...		серый
Клемма, с разветвителем, для установки на рейку NS 35...1)		серый
Крышка, ширина 2,2 мм		серый
Переходник, сечение:		
0,08 - 0,2 мм <sup>2</sup>		белый
0,25 - 0,5 мм <sup>2</sup>		серый
0,75 - 1 мм <sup>2</sup>		черный
Перемычка		
	2	красный
	3	красный
	4	красный
	5	красный
	10	красный
	20	красный
Вертикальная перемычка, для объединения выводов верхнего и нижнего ярусов		черный
Разделительная пластина между отсеками, ширина 2 мм		серый
Тестовое гнездо 4 мм		серый
Щуп тестера, состоит из: металлической детали для втулок с отверстием diam 2,3 мм		
Изоляционная втулка, для металлической части MPS		красный
Модульный штекер для подключения тестера, для индивидуальной сборки штекерных колодок тестера		красный
Отвертка		
Маркировка центрального паза		
Маркировка центрального паза		

UCT-TM 3,5 или ZB 3,5 (см. каталог 5)		
UCT-TMF 3,5 или ZBF 3,5 (см. каталог 5)		



2,5 (4) мм<sup>2</sup>, 28 А, проходная клемма,  
4 контакта



1,5 (1,5) мм<sup>2</sup>, 16 А, двухъярусная клемма



2,5 (4) мм<sup>2</sup>, 24 А, двухъярусная клемма



Технические характеристики			
Ширина	Длина	Высота NS 35/7,5	
5,2	49	43	
I <sub>макс.</sub> [А]	U <sub>макс.</sub> [В]	макс. Ø [мм <sup>2</sup> ]	AWG
28*)	800	0,14 - 4	26 - 12
МЭК 60947-7-1			
МЭК	(UL / CUL)	CSA	МЭК/ EN 60079-7
800	600	600	-
24*) / 2,5	20 / -	20 / -	-
2,5	-	-	-
26 - 12	26-12	26-12	-
однож.	многож.	Кабельный наконечник с пластмассовой втулкой или без	
0,14 - 4	0,14 - 2,5	0,14 - 2,5	0,14 - 2,5 0,5
0,34 - 4	-	0,34 - 2,5	0,34 - 2,5
10	PA	V0	

Технические характеристики			
Ширина	Длина	Высота NS 35/7,5	
3,5	78,8	48,2	
I <sub>макс.</sub> [А]	U <sub>макс.</sub> [В]	макс. Ø [мм <sup>2</sup> ]	AWG
16	500	0,14 - 1,5	26 - 14
МЭК 60947-7-1			
МЭК	(UL / CUL)	CSA	МЭК/ EN 60079-7
500	600	-	-
16 / 1,5	15 / -	-	-
1,5	-	-	-
26 - 14	26-14	-	-
однож.	многож.	Кабельный наконечник с пластмассовой втулкой или без	
0,14 - 1,5	0,14 - 1,5	0,14 - 1,5	0,14 - 1
0,25 - 1,5	-	0,34 - 1,5	0,34 - 1
8	PA	V0	

Технические характеристики			
Ширина	Длина	Высота NS 35/7,5	
5,2	78	55	
I <sub>макс.</sub> [А]	U <sub>макс.</sub> [В]	макс. Ø [мм <sup>2</sup> ]	AWG
24	500	0,14 - 4	26 - 12
МЭК 60947-7-1			
МЭК	(UL / CUL)	CSA	МЭК/ EN 60079-7
500	600	600	-
22 / 2,5	20 / -	20 / -	-
2,5	-	-	-
26 - 12	26-12	26-12	-
однож.	многож.	Кабельный наконечник с пластмассовой втулкой или без	
0,14 - 4	0,14 - 2,5	0,14 - 2,5	0,14 - 2,5 0,5
0,34 - 4	-	0,34 - 2,5	0,34 - 2,5
10	PA	V0	

Данные для заказа		
Тип	Артикул №	Штук
PTS 2,5-QUATTRO	3211993	50
PTS 2,5-QUATTRO BU	3212002	50

Данные для заказа			
Тип	I <sub>макс.</sub>	Артикул №	Штук
PTTBS 1,5/S		3214657	50
PTTBS 1,5/S BU		3214660	50
PTTBS 1,5/S-PV		3214686	50

Данные для заказа			
Тип	I <sub>макс.</sub>	Артикул №	Штук
PTTBS 2,5		3209604	50
PTTBS 2,5 BU		3209617	50
PTTBS 2,5-PV		3210211	50

Принадлежности		
D-ST5 2,5	3031762	50
ISH 2,5/0,2	3002843	50
ISH 2,5/0,5	3002856	50
ISH 2,5/1,0	3002869	50
ATP-QTC	3206209	50
SZF 1-0,6X3,5	1204517	10

Принадлежности			
D-PTTBS 1,5/S		3214699	50
FBS 2-3,5	17,5 А	3213014	50
FBS 3-3,5	17,5 А	3213027	50
FBS 4-3,5	17,5 А	3213030	50
FBS 5-3,5	17,5 А	3213043	50
FBS 10-3,5	17,5 А	3213056	50
FBS 20-3,5	17,5 А	3213069	50
FBS 1,5/S-PV		3216263	10
ATP-STTB 4		3030747	50
MPS-MT		0201744	10
MPS-IH RD		0201676	10
PS-5		3030983	10
SZF 0-0,4X2,5		1204504	10

Принадлежности			
D-STTBS 2,5		3038503	50
ISH 2,5/0,2		3002843	50
ISH 2,5/0,5		3002856	50
ISH 2,5/1,0		3002869	50
FBS 2-5	20 А	3030161	50
FBS 3-5	20 А	3030174	50
FBS 4-5	20 А	3030187	50
FBS 5-5	20 А	3030190	50
FBS 10-5	20 А	3030213	10
FBS 20-5	20 А	3030226	10
FBS-PV		3032185	50
ATP-STTB 4		3030747	50
PAI-4-N GY		3032871	10
MPS-MT		0201744	10
MPS-IH RD		0201676	10
PS-5		3030983	10
SZF 1-0,6X3,5		1204517	10

UC-TM 5, UCT-TM 5 или ZB 5  
(см. каталог 5)  
UC-TMF 5, UCT-TMF 5 или ZBF 5  
(см. каталог 5)

UCT-TM 3,5 или ZB 3,5  
(см. каталог 5)  
UCT-TMF 3,5 или ZBF 3,5  
(см. каталог 5)

UC-TM 5, UCT-TM 5 или ZB 5  
(см. каталог 5)  
UC-TMF 5, UCT-TMF 5 или ZBF 5  
(см. каталог 5)



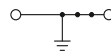
## Клеммы РТ с зажимами Push-in

### Заземляющие клеммы панельной конструкции PTS 2,5 ...-PE, PTS 2,5-TWIN-PE

- С формой и шириной, как на проходных клеммах
- Безупречный механический и электрический контакт благодаря простой фиксации защелкой на несущей рейке
- Все требования нормы МЭК 60947-7-2 выполнены

#### Примечания:

Нагрузочная способность по току для монтажной рейки см. стр. 716.



1,5 (1,5) мм<sup>2</sup>, заземляющая клемма, 2 контакта



Размеры	
	[мм]
Макс. электрические данные	
Расчетные данные	
Расчетное напряжение	[В]
Номинальный ток / сечение	[А] / [мм <sup>2</sup> ]
Расчетное сечение	[мм <sup>2</sup> ]
Диапазон сечений	AWG
Возможности подключения	
1-жильн.	[мм <sup>2</sup> ]
2-жильный гибкий с кабельным наконечником TWIN	[мм <sup>2</sup> ]
Сечение проводников, подключаемых без инструмента	[мм <sup>2</sup> ]
Общие характеристики	
Длина снятия изоляции	[мм]
Изоляционный материал	
Класс воспламеняемости согласно UL 94	

Технические характеристики				
Ширина	Длина	Высота NS 35/7,5		
3,5	50,7	38,5		
		макс. Ø [мм <sup>2</sup> ]	AWG	
		0,14 - 1,5	26 - 14	
МЭК 60947-7-2				
МЭК	(UL / CUL)	CSA	МЭК/ EN 60079-7	
-	-	-	-	
-	- / -	-	-	
1,5	-	-	-	
26 - 14	26-14	-	-	
однож.	многож.	Кабельный наконечник с пластмассовой втулкой или без		
0,14 - 1,5	0,14 - 1,5	0,14 - 1,5	0,14 - 1	
0,25 - 1,5	-	0,34 - 1,5	0,34 - 1	
8				
PA				
V0				

Описание	Полюсов	Цвет
Заземляющая клемма, для монтажа на рейку NS 35...		желто-зел.

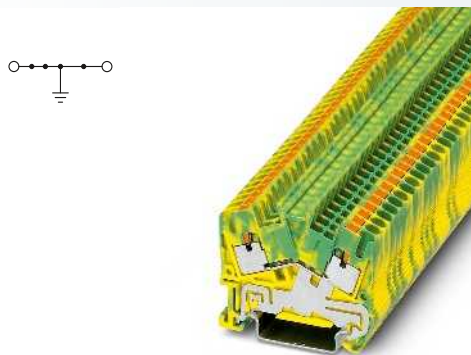
Данные для заказа		
Тип	Артикул №	Штук
PTS 1,5/S-PE	3214563	50

Крышка, ширина 2,2 мм		серый
Переходник, сечение:		
0,08 - 0,2 мм <sup>2</sup>		белый
0,25 - 0,5 мм <sup>2</sup>		серый
0,75 - 1 мм <sup>2</sup>		черный
Перемычка		
	2	красный
	3	красный
	4	красный
	5	красный
	10	красный
	20	красный
Разделительная пластина между отсеками, ширина 2 мм		серый
Тестовое, гнездо 4 мм		серый
Щуп тестера, состоит из: металлической детали для втулок с отверстием diam 2,3 мм		
Изоляционная втулка, для металлической части MPS		красный
Модульный штекер для подключения тестера, для индивидуальной сборки штекерных колодок тестера		красный
Отвертка		

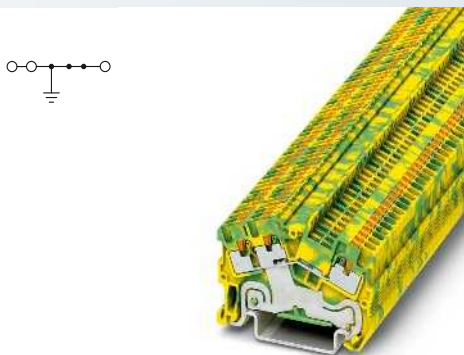
Принадлежности		
D-PTS 1,5/S	3214576	50
FBS 2-3,5	3213014	50
FBS 3-3,5	3213027	50
FBS 4-3,5	3213030	50
FBS 5-3,5	3213043	50
FBS 10-3,5	3213056	50
FBS 20-3,5	3213069	50
ATP-ST 4	3030721	50
MPS-MT	0201744	10
MPS-IH RD	0201676	10
SZF 0-0,4X2,5	1204504	10

Маркировка центрального паза
Маркировка центрального паза

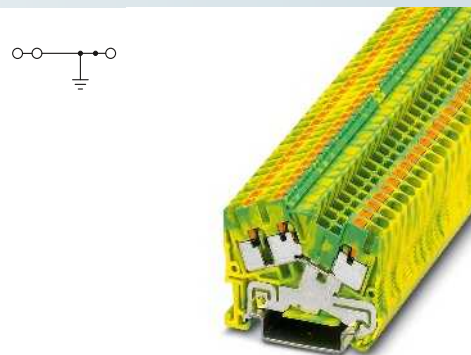
UCT-TM 3,5 или ZB 3,5 (см. каталог 5)
UCT-TMF 3,5 или ZBF 3,5 (см. каталог 5)



2,5 (4) мм<sup>2</sup>, заземляющая клемма,  
2 контакта



1,5 (1,5) мм<sup>2</sup>, заземляющая клемма,  
3 контакта



2,5 (4) мм<sup>2</sup>, заземляющая клемма,  
3 контакта



Технические характеристики			
Ширина	Длина	Высота NS 35/7,5	
5,2	49	43	
		макс. Ø [мм <sup>2</sup> ]	AWG
		0,14 - 4	26 - 12
МЭК 60947-7-2			
МЭК	(UL / CUL)	CSA	МЭК/ EN 60079-7
-	-	-	-
-	- / -	-	-
2,5	-	-	-
26 - 12	26-12	26-12	-
однож.	многож.	Кабельный наконечник с пластмассовой втулкой или без	
0,14 - 4	0,14 - 2,5	0,14 - 2,5	0,14 - 2,5 0,5
0,34 - 4	-	0,34 - 2,5	0,34 - 2,5
10	PA	V0	

Технические характеристики			
Ширина	Длина	Высота NS 35/7,5	
3,5	50,7	38,5	
		макс. Ø [мм <sup>2</sup> ]	AWG
		0,14 - 1,5	26 - 14
МЭК 60947-7-2			
МЭК	(UL / CUL)	CSA	МЭК/ EN 60079-7
-	-	-	-
-	- / -	-	-
1,5	-	-	-
26 - 14	26-14	-	-
однож.	многож.	Кабельный наконечник с пластмассовой втулкой или без	
0,14 - 1,5	0,14 - 1,5	0,14 - 1,5	0,14 - 1
0,25 - 1,5	-	0,34 - 1,5	0,34 - 1
10	PA	V0	

Технические характеристики			
Ширина	Длина	Высота NS 35/7,5	
5,2	49	43	
		макс. Ø [мм <sup>2</sup> ]	AWG
		0,14 - 4	26 - 12
МЭК 60947-7-2			
МЭК	(UL / CUL)	CSA	МЭК/ EN 60079-7
-	-	-	-
-	- / -	-	-
2,5	-	-	-
26 - 12	26-12	26-12	-
однож.	многож.	Кабельный наконечник с пластмассовой втулкой или без	
0,14 - 4	0,14 - 2,5	0,14 - 2,5	0,14 - 2,5 0,5
0,34 - 4	-	0,34 - 2,5	0,34 - 2,5
10	PA	V0	

Данные для заказа		
Тип	Артикул №	Штук
PTS 2,5-PE	3211867	50

Данные для заказа		
Тип	Артикул №	Штук
PTS 1,5/S-TWIN-PE	3214602	50

Данные для заказа		
Тип	Артикул №	Штук
PTS 2,5-TWIN-PE	3211935	50

Принадлежности		
D-ST5 2,5	3031762	50
ISH 2,5/0,2	3002843	50
ISH 2,5/0,5	3002856	50
ISH 2,5/1,0	3002869	50
FBS 2-5	3030161	50
FBS 3-5	3030174	50
FBS 4-5	3030187	50
FBS 5-5	3030190	50
FBS 10-5	3030213	10
FBS 20-5	3030226	10
ATP-QTC	3206209	50
PAI-4-N GY	3032871	10
MPS-MT	0201744	10
MPS-IH RD	0201676	10
PS-5	3030983	10
SZF 1-0,6X3,5	1204517	10

Принадлежности		
D-PTS 1,5/S	3214576	50
FBS 2-3,5	3213014	50
FBS 3-3,5	3213027	50
FBS 4-3,5	3213030	50
FBS 5-3,5	3213043	50
FBS 10-3,5	3213056	50
FBS 20-3,5	3213069	50
ATP-ST 4	3030721	50
MPS-MT	0201744	10
MPS-IH RD	0201676	10
SZF 0-0,4X2,5	1204504	10

Принадлежности		
D-ST5 2,5	3031762	50
ISH 2,5/0,2	3002843	50
ISH 2,5/0,5	3002856	50
ISH 2,5/1,0	3002869	50
FBS 2-5	3030161	50
FBS 3-5	3030174	50
FBS 4-5	3030187	50
FBS 5-5	3030190	50
FBS 10-5	3030213	10
FBS 20-5	3030226	10
ATP-QTC	3206209	50
PAI-4-N GY	3032871	10
MPS-MT	0201744	10
MPS-IH RD	0201676	10
PS-5	3030983	10
SZF 1-0,6X3,5	1204517	10

UC-TM 5, UCT-TM 5 или ZB 5  
(см. каталог 5)  
UC-TMF 5, UCT-TMF 5 или ZBF 5  
(см. каталог 5)

UCT-TM 3,5 или ZB 3,5  
(см. каталог 5)  
UCT-TMF 3,5 или ZBF 3,5  
(см. каталог 5)

UC-TM 5, UCT-TM 5 или ZB 5  
(см. каталог 5)  
UC-TMF 5, UCT-TMF 5 или ZBF 5  
(см. каталог 5)

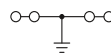
## Клеммы РТ с зажимами Push-in

### Многопроводные и двухъярусные клеммы угловой конструкции PTS ...-QUATTRO-PE, РТТBS ...-PE

- С формой и шириной, как на проходных клеммах
- Безупречный механический и электрический контакт благодаря простой фиксации защелкой на монтажной рейке
- Все требования стандарта МЭК 60947-7-2 соблюдены

#### Примечания:

Нагрузочная способность по току для монтажной рейки см. стр. 716.



1,5 (1,5) мм<sup>2</sup>, заземляющая клемма, 4 контакта



Размеры	
	[мм]
Макс. электрические данные	
Расчетные данные	
Расчетное напряжение	[В]
Номинальный ток / сечение	[А] / [мм <sup>2</sup> ]
Расчетное сечение	[мм <sup>2</sup> ]
Диапазон сечений	AWG
Возможности подключения	
1-жильн.	[мм <sup>2</sup> ]
2-жильный гибкий с кабельным наконечником TWIN	[мм <sup>2</sup> ]
Сечение проводников, подключаемых без инструмента	[мм <sup>2</sup> ]
Общие характеристики	
Длина снятия изоляции	[мм]
Изоляционный материал	
Класс воспламеняемости согласно UL 94	

Технические характеристики				
Ширина	Длина	Высота NS 35/7,5		
3,5	50,7	38,5		
		макс. Ø [мм <sup>2</sup> ]	AWG	
		0,14 - 1,5	26 - 14	
МЭК 60947-7-2				
МЭК	(UL / CUL)	CSA	МЭК/ EN 60079-7	
-	-	-	-	
-	- / -	-	-	
1,5	-	-	-	
26 - 14	26-14	-	-	
однож.	многож.	Кабельный наконечник с пластмассовой втулкой или без		
0,14 - 1,5	0,14 - 1,5	0,14 - 1,5	0,14 - 1	
0,25 - 1,5	-	0,34 - 1,5	0,34 - 1	
8				
PA				
V0				

Описание	Полюсов	Цвет
Заземляющая клемма, для монтажа на рейку NS 35...		желто-зел.

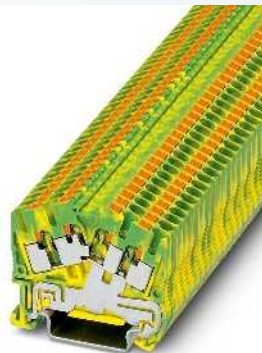
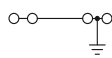
Данные для заказа		
Тип	Артикул №	Штук
PTS 1,5/S-QUATTRO-PE	3214644	50

Принадлежности		
Крышка, ширина 2,2 мм		серый
Перемычка, сечение:		
0,08 - 0,2 мм <sup>2</sup>		белый
0,25 - 0,5 мм <sup>2</sup>		серый
0,75 - 1 мм <sup>2</sup>		черный
Перемычка		
	2	красный
	3	красный
	4	красный
	5	красный
	10	красный
	20	красный
Разделительная пластина между отсеками, ширина 2 мм		серый
Тестовое, гнездо 4 мм		серый
Щуп тестера, состоит из: металлической детали для втулок с отверстием diam 2,3 мм		
Изоляционная втулка, для металлической части MPS		красный
Модульный штекер для подключения тестера, для индивидуальной сборки штекерных колодок тестера		красный
Отвертка		

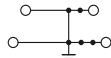
Принадлежности		
D-PTS 1,5/S	3214576	50
АТP-ST 4	3030721	50
MPS-MT	0201744	10
MPS-IH RD	0201676	10
SZF 0-0,4X2,5	1204504	10

Маркировка центрального паза
Маркировка центрального паза

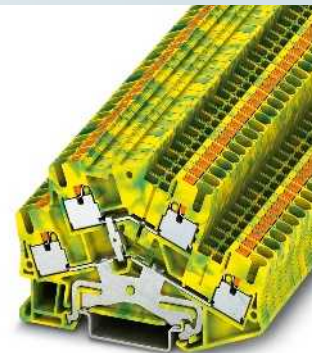
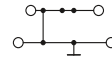
UCT-TM 3,5 или ZB 3,5 (см. каталог 5)
UCT-TMF 3,5 или ZBF 3,5 (см. каталог 5)



2,5 (4) мм<sup>2</sup>, клемма защитного соединения, 4 контакта



1,5 (1,5) мм<sup>2</sup>, двухъярусная заземляющая клемма



2,5 (4) мм<sup>2</sup>, двухъярусная заземляющая клемма



Технические характеристики			
Ширина	Длина	Высота NS 35/7,5	
5,2	49	43	
		макс. Ø [мм <sup>2</sup> ]	AWG
		0,14 - 4	26 - 12
МЭК 60947-7-2			
МЭК	(UL / CUL)	CSA	МЭК/ EN 60079-7
-	-	-	-
-	- / -	-	-
2,5	-	-	-
26 - 12	26-12	26-12	-
однож.	многож.	Кабельный наконечник с пластмассовой втулкой или без	
0,14 - 4	0,14 - 2,5	0,14 - 2,5	0,14 - 2,5 0,5
0,34 - 4	-	0,34 - 2,5	0,34 - 2,5
10	PA	V0	

Технические характеристики			
Ширина	Длина	Высота NS 35/7,5	
3,5	78,8	48,2	
		макс. Ø [мм <sup>2</sup> ]	AWG
		0,14 - 1,5	26 - 14
МЭК 60947-7-2			
МЭК	(UL / CUL)	CSA	МЭК/ EN 60079-7
-	-	-	-
-	- / -	-	-
1,5	-	-	-
26 - 14	26-14	-	-
однож.	многож.	Кабельный наконечник с пластмассовой втулкой или без	
0,14 - 1,5	0,14 - 1,5	0,14 - 1,5	0,14 - 1
0,25 - 1,5	-	0,34 - 1,5	0,34 - 1
8	PA	V0	

Технические характеристики			
Ширина	Длина	Высота NS 35/7,5	
5,2	78	55	
		макс. Ø [мм <sup>2</sup> ]	AWG
		0,14 - 4	26 - 12
МЭК 60947-7-2			
МЭК	(UL / CUL)	CSA	МЭК/ EN 60079-7
-	-	-	-
-	- / -	-	-
2,5	-	-	-
26 - 12	26-12	26-12	-
однож.	многож.	Кабельный наконечник с пластмассовой втулкой или без	
0,14 - 4	0,14 - 2,5	0,14 - 2,5	0,14 - 2,5 0,5
0,34 - 4	-	0,34 - 2,5	0,34 - 2,5
10	PA	V0	

Данные для заказа		
Тип	Артикул №	Штук
PTS 2,5-QUATTRO-PE	3212011	50

Данные для заказа		
Тип	Артикул №	Штук
PTTBS 1,5/S-PE	3214673	50

Данные для заказа		
Тип	Артикул №	Штук
PTTBS 2,5-PE	3209620	50

Принадлежности		
D-STBS 2,5	3031762	50
ISH 2,5/0,2	3002843	50
ISH 2,5/0,5	3002856	50
ISH 2,5/1,0	3002869	50
ATP-QTC	3206209	50
SZF 1-0,6X3,5	1204517	10

Принадлежности		
D-PTTBS 1,5/S	3214699	50
FBS 2-3,5	3213014	50
FBS 3-3,5	3213027	50
FBS 4-3,5	3213030	50
FBS 5-3,5	3213043	50
FBS 10-3,5	3213056	50
FBS 20-3,5	3213069	50
ATP-STTB 4	3030747	50
MPS-MT	0201744	10
MPS-IH RD	0201676	10
PS-5	3030983	10
SZF 0-0,4X2,5	1204504	10

Принадлежности		
D-STTBS 2,5	3038503	50
ISH 2,5/0,2	3002843	50
ISH 2,5/0,5	3002856	50
ISH 2,5/1,0	3002869	50
FBS 2-5	3030161	50
FBS 3-5	3030174	50
FBS 4-5	3030187	50
FBS 5-5	3030190	50
FBS 10-5	3030213	10
FBS 20-5	3030226	10
ATP-STTB 4	3030747	50
PAI-4-N GY	3032871	10
MPS-MT	0201744	10
MPS-IH RD	0201676	10
PS-5	3030983	10
SZF 1-0,6X3,5	1204517	10

UC-TM 5, UCT-TM 5 или ZB 5  
(см. каталог 5)  
UC-TMF 5, UCT-TMF 5 или ZBF 5  
(см. каталог 5)

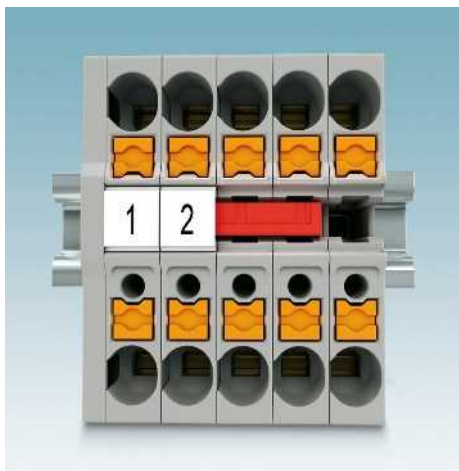
UCT-TM 3,5 или ZB 3,5  
(см. каталог 5)  
UCT-TMF 3,5 или ZBF 3,5  
(см. каталог 5)

UC-TM 5, UCT-TM 5 или ZB 5  
(см. каталог 5)  
UC-TMF 5, UCT-TMF 5 или ZBF 5  
(см. каталог 5)



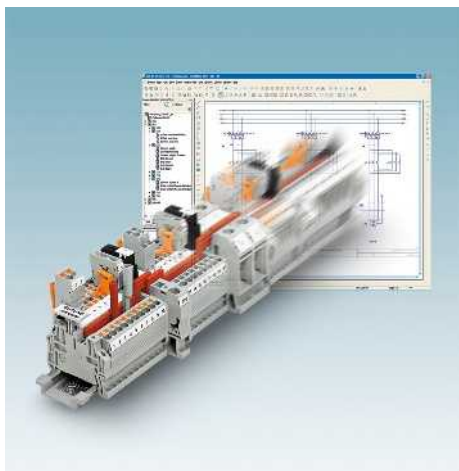
## Клеммы PT с зажимами Push-in

### Проходные мини-клеммы и заземляющие клеммы MPT ..., для монтажа на NS 15



- Экономия места в маленьких распределительных коробках
- Идеальный вариант для подключения компактных двигателей и установки проводных соединений для оборудования с малыми токами
- простое шунтирование и разветвления цепей с помощью запатентованных перемычек системы CLIPLINE complete
- Заземляющая клемма формы, как проходная, просто фиксируется защелкой и отвечает требованиям МЭК 60947-7-2

CLIP PROJECT Planning обеспечивает быстрое решение задач проектирования безупречных клеммных сборок.



#### Примечания:

Нагрузочная способность по току для монтажной рейки см. стр. 716.

Описание вставных изделий приведено в разделе "Штекерные клеммы COMBI", см. стр. 348.



1,5 (1,5) мм<sup>2</sup>, 17,5 А, проходная мини-клемма

Размеры	
	[мм]
Макс. электрические данные	
Расчетные данные	
Расчетное напряжение	[В]
Номинальный ток / сечение	[А] / [мм <sup>2</sup> ]
Расчетное сечение	[мм <sup>2</sup> ]
Диапазон сечений	AWG
Возможности подключения	
1- жильн.	[мм <sup>2</sup> ]
2- жильный гибкий с кабельным наконечником TWIN	[мм <sup>2</sup> ]
Сечение проводников, подсоединяемых без инструмента	[мм <sup>2</sup> ]
Общие характеристики	
Длина снятия изоляции	[мм]
Изоляционный материал	
Класс воспламеняемости согласно UL 94	

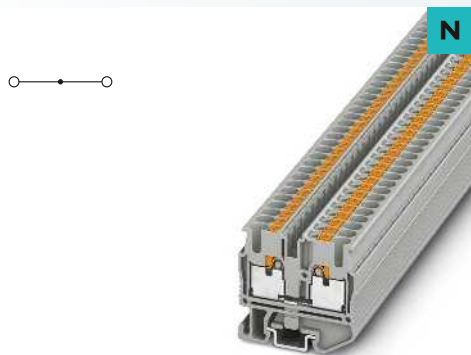
Описание	Полюсов	Цвет
Клемма, для монтажа на рейку NS 15		серый синий
Заземляющая клемма, для монтажа на рейку NS 15		желто-зел.

Крышка, ширина 2,2 мм		серый
Переходник, сечение:		
0,08 - 0,2 мм <sup>2</sup>		белый
0,25 - 0,5 мм <sup>2</sup>		серый
0,75 - 1 мм <sup>2</sup>		черный
Перемычка		
	2	красный
	3	красный
	4	красный
	5	красный
	10	красный
	20	красный
Разделительная пластина между отсеками, ширина 2 мм		серый
Щуп тестера, состоит из: металлической детали для втулок с отверстием diam 2,3 мм		
Изоляционная втулка, для металлической части MPS		красный
Модульный штекер для подключения тестера, для индивидуальной сборки штекерных колодок тестера		красный
Отвертка		
Маркировка центрального и бокового паза		

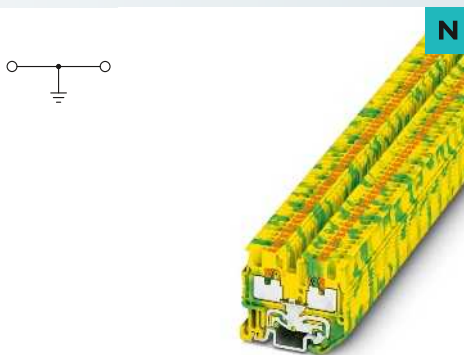
Технические характеристики				
Ширина	Длина	Высота NS 15		
3,5	33,55	28,1		
I <sub>макс.</sub> [А]	U <sub>макс.</sub> [В]	макс. Ø [мм <sup>2</sup> ]	AWG	
17,5	500	0,14 - 1,5	26 - 14	
МЭК 60947-7-1				
МЭК	(UL / CUL)	CSA	МЭК/ EN 60079-7	
Расчетное напряжение				
17,5 / 1,5	- / -	-	-	-
Расчетное сечение				
1,5	-	-	-	-
Диапазон сечений				
26 - 14	-	-	-	-
однож.	многож.	Кабельный наконечник с пластмассовой втулкой или без		
0,14 - 1,5	0,14 - 1,5	0,14 - 1,5	0,14 - 1	
0,25 - 1,5	-	0,34 - 1,5	0,34 - 1	
8				
PA				
V0				

Данные для заказа		
Тип	Артикул №	Штук
MPT 1,5/S	3248100	50
MPT 1,5/S BU	3248101	50

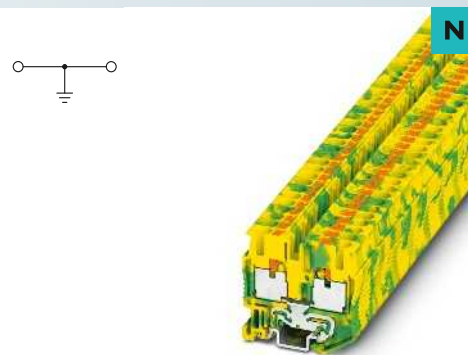
Принадлежности		
D-MPT 1,5/S	3248120	50
FBS 2-3,5	3213014	50
FBS 3-3,5	3213027	50
FBS 4-3,5	3213030	50
FBS 5-3,5	3213043	50
FBS 10-3,5	3213056	50
FBS 20-3,5	3213069	50
ATP-ST 4	3030721	50
MPS-MT	0201744	10
MPS-IN RD	0201676	10
SZF 0-0,4X2,5	1204504	10
UCT-TMF 3,5 или ZBF 3,5 (см. каталог 5)		



2,5 (4) мм<sup>2</sup>, 30 А, проходная мини-клемма



1,5 (1,5) мм<sup>2</sup>, заземляющая мини-клемма



2,5 (4) мм<sup>2</sup>, заземляющая мини-клемма

Технические характеристики			
Ширина	Длина	Высота NS 15	
5,2	36	32,3	
I <sub>макс.</sub> [А]	U <sub>макс.</sub> [В]	макс. Ø [мм <sup>2</sup> ]	AWG
30	500	0,14 - 4	26 - 12
МЭК 60947-7-1			
МЭК	(UL / CUL)	CSA	МЭК/ EN 60079-7
500	-	-	-
24 / 2,5	- / -	-	-
2,5	-	-	-
26 - 12	-	-	-
однож.	многож.	Кабельный наконечник с пластмассовой втулкой или без	
0,14 - 4	0,14 - 2,5	0,14 - 2,5	0,14 - 2,5 0,5
0,34 - 4	-	0,34 - 2,5	0,34 - 2,5
10	PA	V0	

Технические характеристики			
Ширина	Длина	Высота NS 15	
3,5	33,55	28,1	
I <sub>макс.</sub> [А]	U <sub>макс.</sub> [В]	макс. Ø [мм <sup>2</sup> ]	AWG
-	-	0,14 - 1,5	26 - 14
МЭК 60947-7-2			
МЭК	(UL / CUL)	CSA	МЭК/ EN 60079-7
-	-	-	-
-	- / -	-	-
1,5	-	-	-
26 - 14	-	-	-
однож.	многож.	Кабельный наконечник с пластмассовой втулкой или без	
0,14 - 1,5	0,14 - 1,5	0,14 - 1,5	0,14 - 1
0,25 - 1,5	-	0,34 - 1,5	0,34 - 1
8	PA	V0	

Технические характеристики			
Ширина	Длина	Высота NS 15	
5,2	36	32,3	
I <sub>макс.</sub> [А]	U <sub>макс.</sub> [В]	макс. Ø [мм <sup>2</sup> ]	AWG
-	-	0,14 - 4	26 - 12
МЭК 60947-7-2			
МЭК	(UL / CUL)	CSA	МЭК/ EN 60079-7
-	-	-	-
-	- / -	-	-
2,5	-	-	-
26 - 12	-	-	-
однож.	многож.	Кабельный наконечник с пластмассовой втулкой или без	
0,14 - 4	0,14 - 2,5	0,14 - 2,5	0,14 - 2,5 0,5
0,34 - 4	-	0,34 - 2,5	0,34 - 2,5
10	PA	V0	

Данные для заказа		
Тип	Артикул №	Штук
MPT 2,5	3248125	50
MPT 2,5 BU	3248126	50

Данные для заказа		
Тип	Артикул №	Штук
MPT 1,5/S-PE	3248110	50

Данные для заказа		
Тип	Артикул №	Штук
MPT 2,5-PE	3248130	50

Принадлежности		
D-MPT 2,5	3248140	50
ISH 2,5/0,2	3002843	50
ISH 2,5/0,5	3002856	50
ISH 2,5/1,0	3002869	50
FBS 2-5	3030161	50
FBS 3-5	3030174	50
FBS 4-5	3030187	50
FBS 5-5	3030190	50
FBS 10-5	3030213	10
FBS 20-5	3030226	10
ATP-ST 4	3030721	50
MPS-MT	0201744	10
MPS-IH RD	0201676	10
PS-5	3030983	10
SZF 1-0,6X3,5	1204517	10

Принадлежности		
D-MPT 1,5/S	3248120	50
ATP-ST 4	3030721	50
MPS-MT	0201744	10
MPS-IH RD	0201676	10
SZF 0-0,4X2,5	1204504	10

Принадлежности		
D-MPT 2,5	3248140	50
ISH 2,5/0,2	3002843	50
ISH 2,5/0,5	3002856	50
ISH 2,5/1,0	3002869	50
ATP-ST 4	3030721	50
MPS-MT	0201744	10
MPS-IH RD	0201676	10
PS-5	3030983	10
SZF 1-0,6X3,5	1204517	10

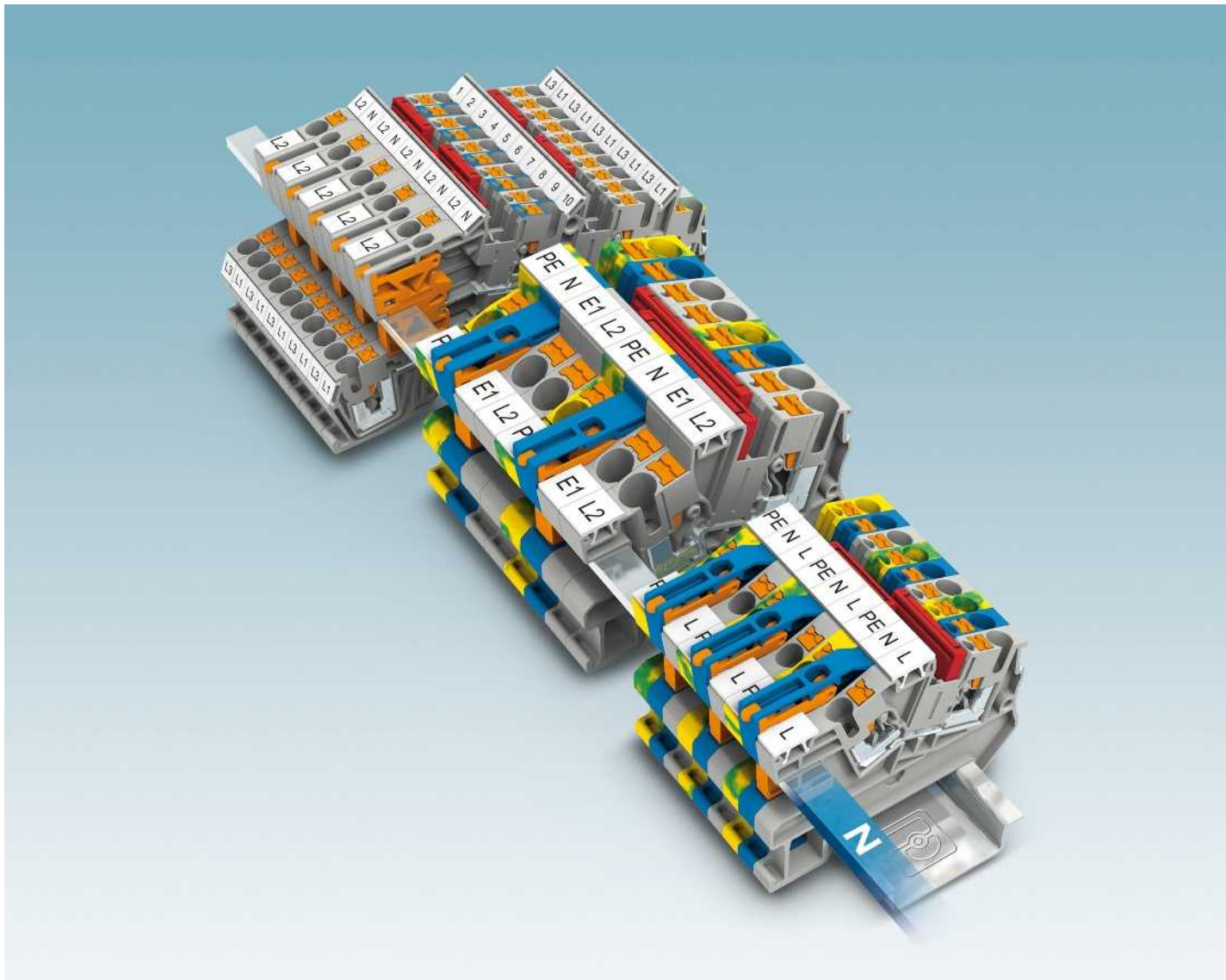
UC-TMF 5, UCT-TMF 5 или ZBF 5 (см. каталог 5)

UCT-TMF 3,5 или ZBF 3,5 (см. каталог 5)

UC-TMF 5, UCT-TMF 5 или ZBF 5 (см. каталог 5)

## Клеммные блоки - CLIPLINE complete

Клеммы для распределительных сетей зданий РТИ с зажимами Push-in



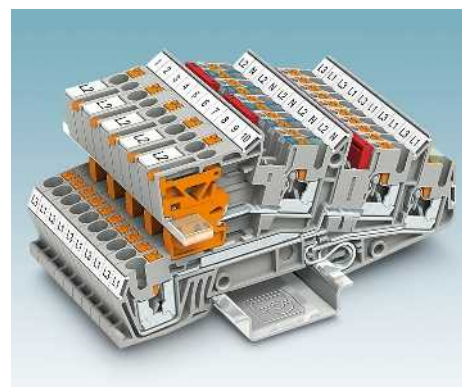
### Снять изоляцию - Вставить - Готово

В условиях ограниченного монтажного пространства распределительных сетей зданий простота обслуживания является значительным преимуществом. Благодаря снижению усилия ввода почти на 50%, новая технология подключения Push-in прекрасно подходит для быстрого непосредственного подсоединения жестких или гибких проводников с кабельными наконечниками сечением от 0,34 мм<sup>2</sup>.



### Монтаж без прямого контакта с токо- ведущими частями

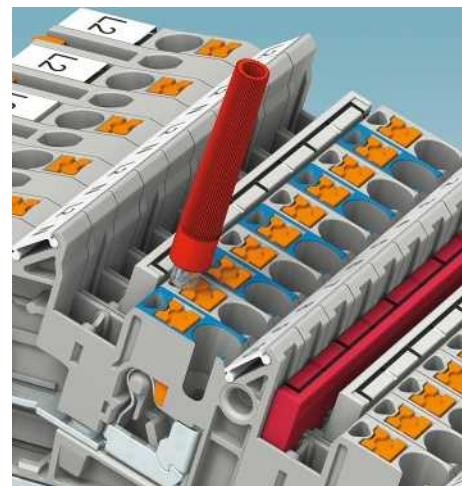
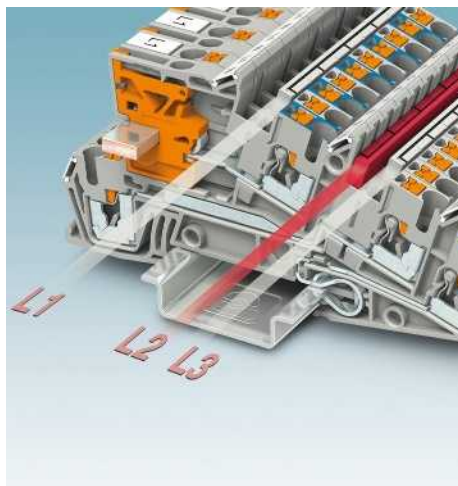
Встроенная кнопка позволяет с легкостью отсоединять подключенные провода с помощью любого инструмента без прямого контакта с токопроводящими компонентами.



### Четкая маркировка

Залогом успешного и быстрого монтажа является крупная и четкая маркировка. Каждый отдельный зажим новых клемм Push-in для распределительных сетей зданий имеет возможность четкой маркировки, что упрощает его идентификацию в любом монтажном положении в распределительном шкафу.





### Двойной ряд шунтирования

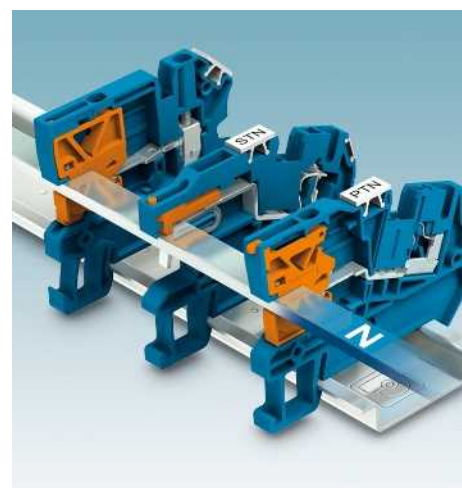
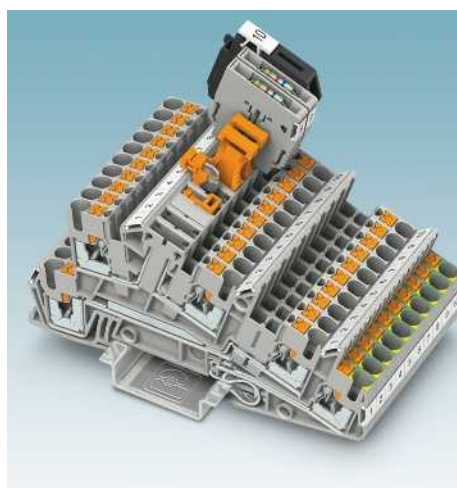
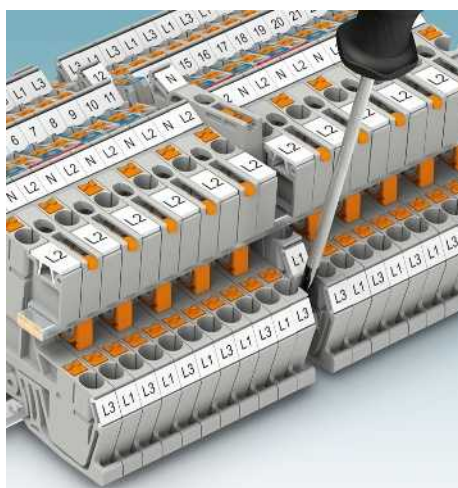
Все электротехнические клеммы системы CLIPLINE complete оснащены двумя рядами шунтирования (по одному на ярус) для быстрого и индивидуального разветвления цепей. Стандартные перемычки системы CLIPLINE complete позволяют многократно увеличивать количество поперечных соединений, например, в трехфазных системах с потенциалами L1/L2/L3 внутри клеммной колодки.

### Быстрая и безопасная разводка нейтральных проводов

Все клеммы с размыкателем Push-in для нейтральных проводников оснащены прочным безвинтовым ползунковым контактом. Путем поворота с помощью стандартной отвертки контактная вилка перемещается по магистральной шине. Благодаря фиксации ползунка в конечном положении обеспечивается дополнительная защита от случайного размыкания контакта. Ползунковый контакт хорошо обозрим в любом положении.

### Возможность осуществления функций контроля на каждом клеммном контакте

Система CLIPLINE complete предлагает широкий ассортимент принадлежностей для выполнения контрольно-измерительных работ. Все контрольные штекеры и адаптеры подключаются в функциональном ряду шунтирования. Каждая клемма дополнительно оснащена контрольным контактом 2,3 мм. Благодаря этому, функциональные ряды шунтирования, созданные с помощью перемычек, позволяют быстро и легко производить любые контрольно-измерительные работы.



### Простота монтажа

Клеммы Push-in для распределительных сетей зданий отличаются простотой замены, даже в смонтированном состоянии, при этом отсутствует необходимость в демонтаже нейтральной магистральной шины.

### Безопасная развязка для однофазных цепей тока

Для выполнения специальных задач в области коммутирования устройств в ассортименте трехъярусные клеммы с функциональными модулями. Размыкатель, конструктивный элемент или штекер предохранителя легко встраиваются в стандартную универсальную зону размыкания. Клеммы с ножевыми размыкателями для развязки однофазных цепей тока соответствуют требованиям по технике безопасности согласно DIN VDE 0100-718.

### Свободное комбинирование

Все клеммы для распределительных сетей зданий с разъемами различных типов (пружинные клеммы STI ..., винтовые клеммы UTI ... и PIK ... компании Phoenix Contact) можно комбинировать друг с другом. Шина нулевого рабочего проводника проходит через все клеммы на одном уровне.



# Клеммные блоки - CLIPLINE complete

## Клеммы для распределительных сетей зданий РТИ с зажимами Push-in

### Клеммы для распределительных сетей зданий РТИ ...

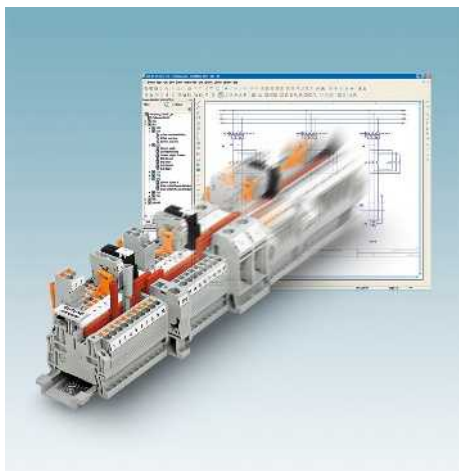
Помимо стандартных характеристик системы CLIPLINE complete клеммы для распределительных сетей зданий с технологией Push-in имеют следующие особенности:

- Новая технология подключения Push-in прекрасно подходит для простого, прямого подсоединения жестких или гибких проводников с кабельными наконечниками сечением от 0,34 мм<sup>2</sup>
- Компактная конструкция, соответствующая требованиям распределительного шкафа
- Возможность четкой маркировки каждого контакта для идентификации монтажного положения каждой клеммы
- Помимо контрольных гнезд в функциональном ряду шунтирования каждый клеммный контакт оснащен контрольным контактом
- Совместимость со всеми клеммами для распределительных сетей зданий Phoenix Contact

### Дополнительная возможность: поставка готовых клеммных сборок

Мы предлагаем Вам предварительно собранные клеммные коробки для прямого монтажа в распределительном шкафу. Это упрощает процесс установки и позволяет Вам экономить время и средства.

CLIP PROJECT Planning обеспечивает быстрое решение задач проектирования безупречных клеммных сборок.



#### Примечания:

##### Указания по монтажу:

Для надежной фиксации N-образной магистральной шины на обоих концах каждой клеммной колодки, а также через каждые 20 см длинных клеммных колодок необходимо установить опорные стойки.



4 (4) мм<sup>2</sup>, 24 А, проходная клемма



#### Технические характеристики

Ширина	Длина	Высота NS 35/7,5	
5,2	59,5	44	
I <sub>макс.</sub> [A]	U <sub>макс.</sub> [В]	макс. Ø [мм <sup>2</sup> ]	AWG
24	800	0,14 - 4	26 - 12
МЭК 60947-7-1			
МЭК	(UL / CUL)	CSA	МЭК/EN 60079-7
Расчетное напряжение	[В]	800	600
Номинальный ток / сечение	[А] / [мм <sup>2</sup> ]	24 / 4	20 / -
Расчетное сечение	[мм <sup>2</sup> ]	4	-
Диапазон сечений	AWG	26 - 12	26-12
<b>Возможности подключения</b>			
1-жильн.	[мм <sup>2</sup> ]	0,14 - 4	0,14 - 4
2-жильный гибкий с кабельным наконечником TWIN	[мм <sup>2</sup> ]	0,14 - 4	0,14 - 2,5
Сечение проводников, подсоединяемых без инструмента	[мм <sup>2</sup> ]	0,34 - 4	0,34 - 2,5
<b>Общие характеристики</b>			
Длина снятия изоляции	[мм]	10	10
Изоляционный материал		PA	V0
Класс воспламеняемости согласно UL 94		V0	

#### Данные для заказа

Тип	I <sub>макс.</sub>	Артикул №	Штук
РТИ 2,5		3213968	50
РТИ 2,5 BU		3213969	50

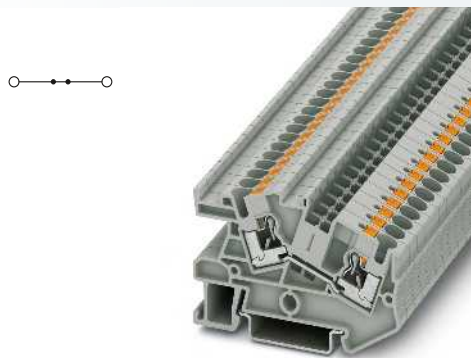
#### Принадлежности

D-DTI 2,5		3034824	50
ISH 2,5/0,2		3002843	50
ISH 2,5/0,5		3002856	50
ISH 2,5/1,0		3002869	50
FBS 2-5	24 А	3030161	50
FBS 3-5	24 А	3030174	50
FBS 4-5	24 А	3030187	50
FBS 5-5	24 А	3030190	50
FBS 10-5	24 А	3030213	10
FBS 20-5	24 А	3030226	10
NLS-CU 3/10 SN 1000MM	140 А	0402174	10
PAI-4-N GY		3032871	10
MPS-MT		0201744	10
MPS-IH RD		0201676	10
PS-5		3030983	10
AB-PTI		3214006	50
SZF 1-0,6X3,5		1204517	10

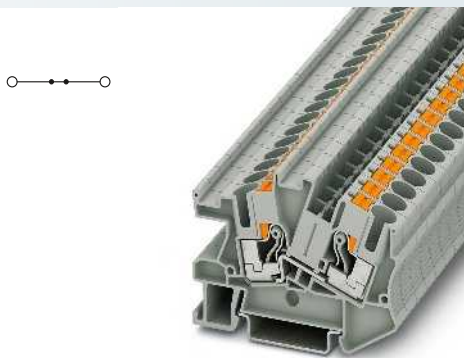
Крышка, ширина 2,2 мм		серый
Переходник, сечение:		
0,08 - 0,2 мм <sup>2</sup>		белый
0,25 - 0,5 мм <sup>2</sup>		серый
0,75 - 1 мм <sup>2</sup>		черный
Перемычка		
	2	красный
	3	красный
	4	красный
	5	красный
	10	красный
	20	красный
Нулевая рабочая шина, 3 x 10 мм, длина 1 м, материал: медь, никелированная, номинальный ток: 140 А		серебристый
Тестовое, гнездо 4 мм		серый
Щуп тестера, состоит из металлической детали для втулок с отверстием diam 2,3 мм		
Изоляционная втулка, для металлической части MPS		красный
Модульный штекер для подключения тестера, для индивидуальной сборки штекерных колодок тестера		красный
Опора, из синего изоляционного материала, для монтажа общей шины нулевого проводника, ставить через каждые 20 см, ширина 2 мм		синий
Отвертка		

Маркировка центрального паза	UC-TM 5, UCT-TM 5 или ZB 5 (см. каталог 5)
Маркировка центрального и бокового паза	UC-TMF 5, UCT-TMF 5 или ZBF 5 (см. каталог 5)

## Клеммы для распределительных сетей зданий РТИ с зажимами Push-in



4 (6) мм<sup>2</sup>, 32 А, проходная клемма



6 (10) мм<sup>2</sup>, 41 А, проходная клемма

Технические характеристики			
Ширина	Длина	Высота NS 35/7,5	
6,2	66	44	
I <sub>макс.</sub> [А]	U <sub>макс.</sub> [В]	макс. Ø [мм <sup>2</sup> ]	AWG
32	800	0,2 - 6	24 - 10
МЭК 60947-7-1			
МЭК	(UL / CUL)	CSA	МЭК/ EN 60079-7
800	-	-	-
32 / 4	- / -	-	-
4	-	-	-
24 - 10	-	-	-
однож.	многож.	Кабельный наконечник с пластмассовой втулкой или без	
0,2 - 6	0,2 - 4	0,25 - 4	0,25 - 4
0,5 - 6	-	0,5 - 4	0,5 - 4
12	PA	V0	

Технические характеристики			
Ширина	Длина	Высота NS 35/7,5	
8,2	66	50	
I <sub>макс.</sub> [А]	U <sub>макс.</sub> [В]	макс. Ø [мм <sup>2</sup> ]	AWG
41	800	0,5 - 10	20 - 8
МЭК 60947-7-1			
МЭК	(UL / CUL)	CSA	МЭК/ EN 60079-7
800	-	-	-
41 / 6	- / -	-	-
6	-	-	-
20 - 8	-	-	-
однож.	многож.	Кабельный наконечник с пластмассовой втулкой или без	
0,5 - 10	0,5 - 6	0,5 - 6	0,5 - 6
1 - 10	-	1 - 6	1 - 6
12	PA	V0	

Данные для заказа			
Тип	I <sub>макс.</sub>	Артикул №	Штук
РТИ 4		3213970	50
РТИ 4 BU		3213971	50

Данные для заказа			
Тип	I <sub>макс.</sub>	Артикул №	Штук
РТИ 6		3213972	50
РТИ 6 BU		3213973	50

Принадлежности			
D-DTI 4		3034895	50
ISH 4/0,5		3002885	50
ISH 4/1,0		3002898	50
FBS 2-6	32 А	3030336	50
FBS 3-6	32 А	3030242	50
FBS 4-6	32 А	3030255	50
FBS 5-6	32 А	3030349	50
FBS 10-6	32 А	3030271	10
FBS 20-6	32 А	3030365	10
NLS-CU 3/10 SN 1000MM	140 А	0402174	10
PAI-4-N GY		3032871	10
MPS-MT		0201744	10
MPS-IH RD		0201676	10
PS-6		3030996	10
AB-PTI		3214006	50
SZF 1-0,6X3,5		1204517	10

Принадлежности			
D-DTI 6		3034947	50
FBS 2-8	41 А	3030284	10
FBS 3-8	41 А	3030297	10
FBS 4-8	41 А	3030307	10
FBS 5-8	41 А	3030310	10
FBS 10-8	41 А	3030323	10
NLS-CU 3/10 SN 1000MM	140 А	0402174	10
PAI-4-N GY		3032871	10
MPS-MT		0201744	10
MPS-IH RD		0201676	10
PS-8		3031005	10
AB-PTI 6		3214008	50
SZF 2-0,8X4,0		1204520	10

UC-TM 6, UCT-TM 6 или ZB 6  
(см. каталог 5)  
UC-TMF 6, UCT-TMF 6 или ZBF 6  
(см. каталог 5)

UC-TM 8, UCT-TM 8 или ZB 8  
(см. каталог 5)  
UC-TMF 8, UCT-TMF 8 или ZBF 8  
(см. каталог 5)

# Клеммные блоки - CLIPLINE complete

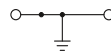
## Клеммы для распределительных сетей зданий РТИ с зажимами Push-in

### Заземляющие клеммы РТИ ...-РЕ для распределительных сетей зданий

- С формой и шириной, как на проходных клеммах
- Безупречный механический и электрический контакт благодаря простой фиксации защелкой на монтажной рейке
- Все требования нормы МЭК 60947-7-2 выполнены

#### Примечания:

Нагрузочная способность по току для монтажной рейки см. стр. 716.



4 (4) мм<sup>2</sup>, заземляющая клемма



#### Технические характеристики

Размеры	[мм]	
Макс. электрические данные		
Расчетные данные		
Расчетное напряжение	[В]	-
Номинальный ток / сечение	[А] / [мм <sup>2</sup> ]	- / -
Расчетное сечение	[мм <sup>2</sup> ]	4
Диапазон сечений	AWG	26 - 12
Возможности подключения		
1- жильн.	[мм <sup>2</sup> ]	0,14 - 4
2- жильный гибкий с кабельным наконечником TWIN	[мм <sup>2</sup> ]	0,14 - 4
Сечение проводников, подключаемых без инструмента	[мм <sup>2</sup> ]	0,34 - 4
Общие характеристики		
Длина снятия изоляции	[мм]	10
Изоляционный материал		PA
Класс воспламеняемости согласно UL 94		V0

Ширина	Длина	Высота NS 35/7,5
5,2	59,5	44
Макс. Ø [мм <sup>2</sup> ]		AWG
0,14 - 4		26 - 12
МЭК 60947-7-2		
МЭК	(UL / CUL)	CSA
МЭК		МЭК/ EN 60079-7
Кабельный наконечник с пластмассовой втулкой или без		
0,14 - 4	0,14 - 4	0,14 - 2,5
		0,5
0,34 - 4	-	0,34 - 2,5

#### Данные для заказа

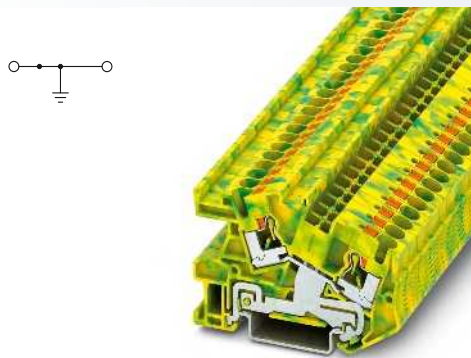
Тип	I <sub>max</sub>	Артикул №	Штук
РТИ 2,5-РЕ		3213962	50

#### Принадлежности

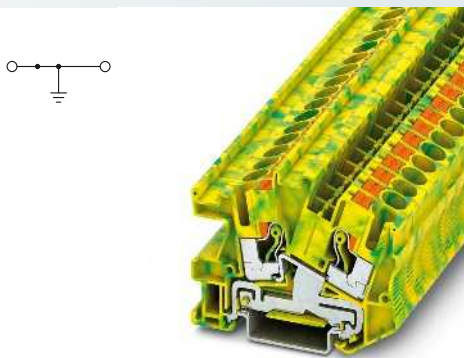
Крышка, ширина 2,2 мм	серый	D-DTI 2,5	3034824	50
Переходник, сечение:		ISH 2,5/0,2	3002843	50
0,08 - 0,2 мм <sup>2</sup>	белый	ISH 2,5/0,5	3002856	50
0,25 - 0,5 мм <sup>2</sup>	серый	ISH 2,5/1,0	3002869	50
0,75 - 1 мм <sup>2</sup>	черный			
Перемычка		FBS 2-5	3030161	50
	2	FBS 3-5	3030174	50
	3	FBS 4-5	3030187	50
	4	FBS 5-5	3030190	50
	5	FBS 10-5	3030213	10
	10	FBS 20-5	3030226	10
	20	NLS-CU 3/10 SN 1000MM	140 A 0402174	10
Нулевая рабочая шина, 3 x 10 мм, длина 1 м, материал: медь, никелированная, номинальный ток: 140 А	серебристый			
Тестовое гнездо 4 мм	серый	PAI-4-N GY	3032871	10
Щуп тестера, состоит из металлической детали для втулок с отверстием diam 2,3 мм		MPS-MT	0201744	10
Изоляционная втулка, для металлической части MPS	красный	MPS-IN RD	0201676	10
Модульный штекер для подключения тестера, для индивидуальной сборки штекерных колодок тестера	красный	PS-5	3030983	10
Опора, из синего изоляционного материала, для монтажа общей шины нулевого проводника, ставить через каждые 20 см, ширина 2 мм	синий	AB-PTI	3214006	50
Отвертка		SZF 1-0,6X3,5	1204517	10

Маркировка центрального паза	UC-TM 5, UCT-TM 5 или ZB 5 (см. каталог 5)
Маркировка центрального и бокового паза	UC-TMF 5, UCT-TMF 5 или ZBF 5 (см. каталог 5)

## Клеммы для распределительных сетей зданий РТИ с зажимами Push-in



4 (6) мм<sup>2</sup>, заземляющая клемма



6 (10) мм<sup>2</sup>, заземляющая клемма

Технические характеристики			
Ширина	Длина	Высота NS 35/7,5	
6,2	65,9	44	
		макс. Ø [мм <sup>2</sup> ]	AWG
		0,2 - 6	24 - 10
МЭК 60947-7-2			
МЭК	(UL / CUL)	CSA	МЭК/ EN 60079-7
-	-	-	-
-	- / -	-	-
4	-	-	-
24 - 10	-	-	-
однож.	многож.	Кабельный наконечник с пластмассовой втулкой или без	
0,2 - 6	0,2 - 4	0,25 - 4	0,25 - 4
			0,5 - 1
0,5 - 6	-	0,5 - 4	0,5 - 4
12			
PA			
V0			

Технические характеристики			
Ширина	Длина	Высота NS 35/7,5	
8,2	66	50	
		макс. Ø [мм <sup>2</sup> ]	AWG
		0,5 - 10	20 - 8
МЭК 60947-7-2			
МЭК	(UL / CUL)	CSA	МЭК/ EN 60079-7
-	-	-	-
-	- / -	-	-
6	-	-	-
20 - 8	-	-	-
однож.	многож.	Кабельный наконечник с пластмассовой втулкой или без	
0,5 - 10	0,5 - 6	0,5 - 6	0,5 - 6
			0,5 - 1,5
1 - 10	-	1 - 6	1 - 6
12			
PA			
V0			

Данные для заказа			
Тип	I <sub>max</sub>	Артикул №	Штук
РТИ 4-PE		3213964	50

Данные для заказа			
Тип	I <sub>max</sub>	Артикул №	Штук
РТИ 6-PE		3213966	50

Принадлежности		
D-DTI 4	3034895	50
ISH 4/0,5	3002885	50
ISH 4/1,0	3002898	50
FBS 2-6	3030336	50
FBS 3-6	3030242	50
FBS 4-6	3030255	50
FBS 5-6	3030349	50
FBS 10-6	3030271	10
FBS 20-6	3030365	10
NLS-CU 3/10 SN 1000MM	140 A 0402174	10
PAI-4-N GY	3032871	10
MPS-MT	0201744	10
MPS-IH RD	0201676	10
PS-6	3030996	10
AB-PTI	3214006	50
SZF 1-0,6X3,5	1204517	10

Принадлежности		
D-DTI 6	3034947	50
FBS 2-8	3030284	10
FBS 3-8	3030297	10
FBS 4-8	3030307	10
FBS 5-8	3030310	10
FBS 10-8	3030323	10
NLS-CU 3/10 SN 1000MM	140 A 0402174	10
PAI-4-N GY	3032871	10
MPS-MT	0201744	10
MPS-IH RD	0201676	10
PS-8	3031005	10
AB-PTI 6	3214008	50
SZF 2-0,8X4,0	1204520	10

UC-TM 6, UCT-TM 6 или ZB 6  
(см. каталог 5)  
UC-TMF 6, UCT-TMF 6 или ZBF 6  
(см. каталог 5)

UC-TM 8, UCT-TM 8 или ZB 8  
(см. каталог 5)  
UC-TMF 8, UCT-TMF 8 или ZBF 8  
(см. каталог 5)



## Клеммы для распределительных сетей зданий РТИ с зажимами Push-in

### Клеммы с размыкателем PTN ... для подключения нейтральных проводов

Все клеммы с размыкателями для нейтральных проводников оснащены прочным безвинтовым ползунковым контактом и отличаются следующими особенностями:

- Быстрое и надежное размыкание нейтрали
- Надежная фиксация размыкателя в конечном положении
- Возможность однозначного визуального определения положения размыкателя

#### Примечания:

##### Указания по монтажу:

Для надежной фиксации N-образной магистральной шины на обоих концах каждой клеммной колодки, а также через каждые 20 см длинных клеммных колодок необходимо установить опорные стойки.

Зажимы L/N/PE AKG ... см. на стр. 94



4 (4) мм<sup>2</sup>, 24 А, разделительная клемма N

Размеры	
	[мм]
Макс. электрические данные	
Расчетные данные	
Расчетное напряжение	[В]
Номинальный ток / сечение	[А] / [мм <sup>2</sup> ]
Расчетное сечение	[мм <sup>2</sup> ]
Диапазон сечений	AWG
Возможности подключения	
1- жильн.	[мм <sup>2</sup> ]
2- жильный гибкий с кабельным наконечником TWIN	[мм <sup>2</sup> ]
Сечение проводников, подключаемых без инструмента	[мм <sup>2</sup> ]
Общие характеристики	
Длина снятия изоляции	[мм]
Изоляционный материал	
Класс воспламеняемости согласно UL 94	

Описание	Полюсов	Цвет
Клемма с размыкателем нейтрали, для монтажа на рейку NS 35...		синий

Крышка, ширина 2,2 мм		синий
Переходник, сечение:		
0,08 - 0,2 мм <sup>2</sup>		белый
0,25 - 0,5 мм <sup>2</sup>		серый
0,75 - 1 мм <sup>2</sup>		черный
Перемычка		
	2	красный
	3	красный
	4	красный
	5	красный
	10	красный
	20	красный
Нулевая рабочая шина, 3 x 10 мм, длина 1 м, материал: медь, никелированная, номинальный ток: 140 А		серебристый
Переходник, контр. гнездо 4 мм		серый
Щуп тестера, состоит из: металлической детали для втулок с отверстием diam 2,3 мм		
Изоляционная втулка, для металлической части MPS		красный
Модульный штекер для подключения тестера, для индивидуальной сборки штекерных колодок тестера		красный
Опора, из синего изоляционного материала, для монтажа общей шины нулевого проводника, ставить через каждые 20 см, ширина 2 мм		синий
Отвертка		

Маркировка центрального паза	
Маркировка центрального и бокового паза	



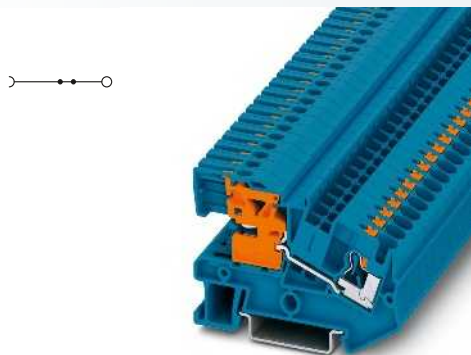
Технические характеристики				
Ширина	Длина	Высота NS 35/7,5		
5,2	59	46,3		
I <sub>макс.</sub> [А]	U <sub>макс.</sub> [В]	макс. Ø [мм <sup>2</sup> ]	AWG	
24	250	0,14 - 4	26 - 12	
МЭК 60947-7-1				
МЭК	(UL / CUL)	CSA	МЭК/ EN 60079-7	
250	600	-	-	
24 / 2,5	20 / -	-	-	
4	-	-	-	
26 - 12	26-12	-	-	
однож.	многож.	Кабельный наконечник с пластмассовой втулкой или без		
0,14 - 4	0,14 - 4	0,14 - 2,5	0,14 - 2,5 0,5	
0,34 - 4	-	0,34 - 2,5	0,34 - 2,5	
10	PA	V0		

Данные для заказа			
Тип	I <sub>макс.</sub>	Артикул №	Штук
PTN 2,5		3213963	50

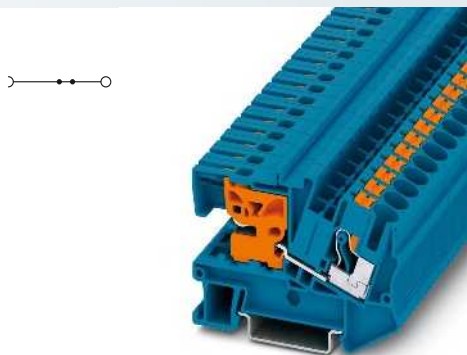
Принадлежности			
D-PTN 2,5		3213977	50
ISH 2,5/0,2		3002843	50
ISH 2,5/0,5		3002856	50
ISH 2,5/1,0		3002869	50
FBS 2-5	24 А	3030161	50
FBS 3-5	24 А	3030174	50
FBS 4-5	24 А	3030187	50
FBS 5-5	24 А	3030190	50
FBS 10-5	24 А	3030213	10
FBS 20-5	24 А	3030226	10
NLS-CU 3/10 SN 1000MM	140 А	0402174	10
PAI-4-N GY		3032871	10
MPS-MT		0201744	10
MPS-IN RD		0201676	10
PS-5		3030983	10
AB-PTI		3214006	50
SZF 1-0,6X3,5		1204517	10

UC-TM 5, UCT-TM 5 или ZB 5 (см. каталог 5)
UC-TMF 5, UCT-TMF 5 или ZBF 5 (см. каталог 5)

## Клеммы для распределительных сетей зданий PTI с зажимами Push-in



4 (6) мм<sup>2</sup>, 32 А, разделительная клемма N



6 (10) мм<sup>2</sup>, 41 А, разделительная клемма N

Технические характеристики			
Ширина	Длина	Высота NS 35/7,5	
6,2	66	46,3	
I <sub>макс.</sub> [А]	U <sub>макс.</sub> [В]	макс. Ø [мм <sup>2</sup> ]	AWG
32	250	0,2 - 6	24 - 10
МЭК 60947-7-1			
МЭК	(UL / CUL)	CSA	МЭК/ EN 60079-7
250	-	-	-
32 / 4	- / -	-	-
4	-	-	-
24 - 10	-	-	-
однож.	многож.	Кабельный наконечник с пластмассовой втулкой или без	
0,2 - 6	0,2 - 4	0,25 - 4	0,25 - 4
			0,5 - 1
0,5 - 6	-	0,5 - 4	0,5 - 4
12			
PA			
V0			

Технические характеристики			
Ширина	Длина	Высота NS 35/7,5	
8,2	66,3	50	
I <sub>макс.</sub> [А]	U <sub>макс.</sub> [В]	макс. Ø [мм <sup>2</sup> ]	AWG
41	400	0,5 - 10	20 - 8
МЭК 60947-7-1			
МЭК	(UL / CUL)	CSA	МЭК/ EN 60079-7
400	-	-	-
41 / 6	- / -	-	-
6	-	-	-
20 - 8	-	-	-
однож.	многож.	Кабельный наконечник с пластмассовой втулкой или без	
0,5 - 10	0,5 - 6	0,5 - 6	0,5 - 6
			0,5 - 1,5
1 - 10	-	1 - 6	1 - 6
12			
PA			
V0			

Данные для заказа			
Тип	I <sub>макс.</sub>	Артикул №	Штук
PTN 4		3213965	50

Данные для заказа			
Тип	I <sub>макс.</sub>	Артикул №	Штук
PTN 6		3213967	50

Принадлежности			
D-PTN 4		3213978	50
ISH 4/0,5		3002885	50
ISH 4/1,0		3002898	50
FBS 2-6	32 А	3030336	50
FBS 3-6	32 А	3030242	50
FBS 4-6	32 А	3030255	50
FBS 5-6	32 А	3030349	50
FBS 10-6	32 А	3030271	10
FBS 20-6	32 А	3030365	10
NLS-CU 3/10 SN 1000MM	140 А	0402174	10
PAI-4-N GY		3032871	10
MPS-MT		0201744	10
MPS-IH RD		0201676	10
PS-6		3030996	10
AB-PTI		3214006	50
SZF 1-0,6X3,5		1204517	10

Принадлежности			
D-PTN 6		3213979	50
FBS 2-8	41 А	3030284	10
FBS 3-8	41 А	3030297	10
FBS 4-8	41 А	3030307	10
FBS 5-8	41 А	3030310	10
FBS 10-8	41 А	3030323	10
NLS-CU 3/10 SN 1000MM	140 А	0402174	10
PS-8		3031005	10
AB-PTI 6		3214008	50
SZF 2-0,8X4,0		1204520	10

UC-TM 6, UCT-TM 6 или ZB 6  
(см. каталог 5)  
UC-TMF 6, UCT-TMF 6 или ZBF 6  
(см. каталог 5)

UC-TM 8, UCT-TM 8 или ZB 8  
(см. каталог 5)  
UC-TMF 8, UCT-TMF 8 или ZBF 8  
(см. каталог 5)

# Клеммные блоки - CLIPLINE complete

## Клеммы для распределительных сетей зданий РТИ с зажимами Push-in

### Трёхъярусные клеммы РТИ ... для распределительных сетей зданий



- Удобство обслуживания при применении, исключительно компактной конструкции
- Быстрая разводка цепей с шагом всего 5,2 мм
- Двойные ряды шунтирования на всех ярусах
- Возможность четкой маркировки каждого контакта для идентификации монтажного положения каждой клеммы

CLIP PROJECT Planning обеспечивает быстрое решение задач проектирования безупречных клеммных сборок.

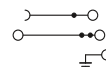
#### Примечания:

##### Указания по монтажу:

Для надежной фиксации N-образной магистральной шины на обоих концах каждой клеммной колодки, а также через каждые 20 см длинных клеммных колодок необходимо установить опорные стойки.

Соединительные клеммы L/N/PE AKG ... и прочие принадлежности приведены на стр. 94.

1) 3-контактный клеммный блок.



4 (4) мм<sup>2</sup>, 30 А, трёхъярусная клемма, 1 внешний провод L, 1 провод N с размыкателем, 1 PE



#### Технические характеристики

Ширина	Длина	Высота NS 35/7,5		
5,2	101	50,5		
I <sub>макс.</sub> [A]	U <sub>макс.</sub> [B]	макс. Ø [мм <sup>2</sup> ]	AWG	
30 <sup>1)</sup>	400	0,14 - 4	26 - 12	
МЭК	(UL / CUL)	CSA	МЭК/EN 60079-7	
400	300	-	-	
400	-	-	-	
250	-	-	-	
250	-	-	-	
Номинальный ток / сечение [A] / [мм <sup>2</sup> ]	24 / 4	20 / -	-	
Расчетное сечение [мм <sup>2</sup> ]	4	-	-	
Диапазон сечений AWG	26 - 12	26-12	-	
Возможности подключения		однож.	многож.	Кабельный наконечник с пластмассовой втулкой или без
1-жильн.	[мм <sup>2</sup> ]	0,14 - 4	0,14 - 4	0,14 - 2,5 0,14 - 2,5
2-жильный гибкий с кабельным наконечником TWIN	[мм <sup>2</sup> ]	-	-	0,5
Сечение проводников, подсоединяемых без инструмента	[мм <sup>2</sup> ]	0,34 - 4	-	0,34 - 2,5 0,34 - 2,5
Общие характеристики				
Длина снятия изоляции [мм]	10			
Изоляционный материал	PA			
Класс воспламеняемости согласно UL 94	V0			

#### Данные для заказа

Тип	I <sub>макс.</sub>	Артикул №	Штук
РТИ 2,5-PE/L/NT		3213946	50

#### Принадлежности

Д-РТИ/3		3213975	50
FBS 2-5	24 A	3030161	50
FBS 3-5	24 A	3030174	50
FBS 4-5	24 A	3030187	50
FBS 5-5	24 A	3030190	50
FBS 10-5	24 A	3030213	10
FBS 20-5	24 A	3030226	10
NLS-CU 3/10 SN 1000MM	140 A	0402174	10
AKG 16 BU		0423014	50
AKG 35 BU		0424013	50
MPS-MT		0201744	10
MPS-IH RD		0201676	10
PS-5		3030983	10
AB-РТИ/3		3213974	50
АТР-РТИ/3		3213990	50
SZF 1-0,6X3,5		1204517	10

Размеры	[мм]
Макс. электрические данные	
Расчетные данные	
Расчетное напряжение [В]	400
Фазовый проводник / Фазовый проводник [В]	400
Фазовый проводник / PE [В]	250
Фазовый проводник / N [В]	250
Номинальный ток / сечение [A] / [мм <sup>2</sup> ]	24 / 4
Расчетное сечение [мм <sup>2</sup> ]	4
Диапазон сечений AWG	26 - 12
Возможности подключения	
1-жильн.	[мм <sup>2</sup> ]
2-жильный гибкий с кабельным наконечником TWIN	[мм <sup>2</sup> ]
Сечение проводников, подсоединяемых без инструмента	[мм <sup>2</sup> ]
Общие характеристики	
Длина снятия изоляции [мм]	10
Изоляционный материал	PA
Класс воспламеняемости согласно UL 94	V0

Описание	Полюсов	Цвет
Клемма, для установки на рейку NS 35...		серый

Крышка, ширина 2,2 мм		серый
Перемычка		

	2	красный
	3	красный
	4	красный
	5	красный
	10	красный
	20	красный

Нулевая рабочая шина, 3 x 10 мм, длина 1 м, материал: медь, никелированная, номинальный ток: 140 А		серебристый
--	--	-------------

Клемма, стальная, устанавливается на общую шину нейтрали NLS, маркируется с помощью элементов ZB, с изолирующим колпачком, для жестких проводников сечением до 16 мм <sup>2</sup> , ширина 10 мм до 35 мм <sup>2</sup> жесткие, ширина 14,3 мм		синий
--	--	-------

Щуп тестера, состоит из: металлической детали для втулок с отверстием diam 2,3 мм

Изоляционная втулка, для металлической части MPS

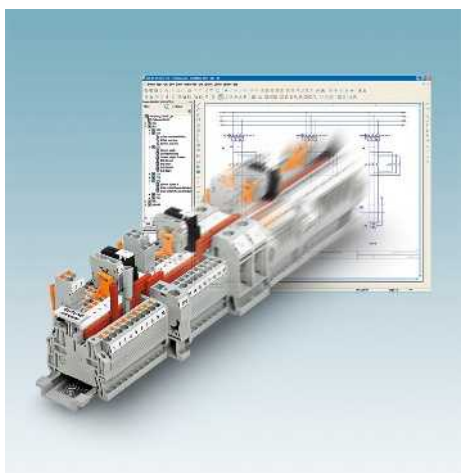
Модульный штекер для подключения тестера, для индивидуальной сборки штекерных колодок тестера

Опора, для монтажа шины нейтрали, устанавливается с интервалом 20 см, ширина 2 мм:		синий
--	--	-------

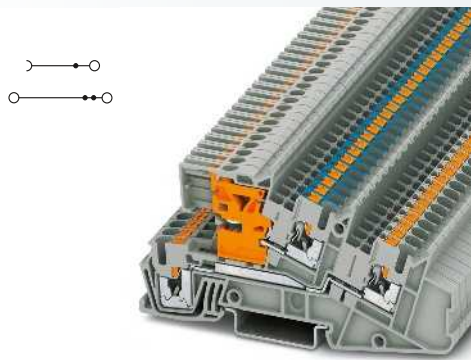
Разделительная плата, ширина 2,2 мм		серый
-------------------------------------	--	-------

Отвертка		
----------	--	--

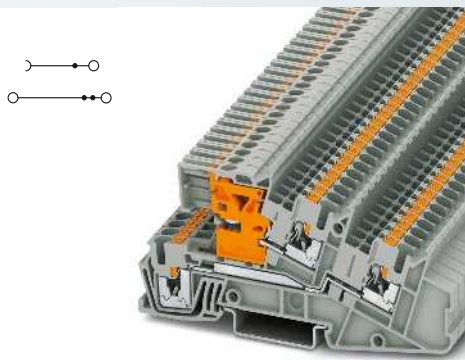
Маркировка центрального паза	UC-TM 5, UCT-TM 5 или ZB 5 (см. каталог 5)
Маркировка центрального и бокового паза	UC-TMF 5, UCT-TMF 5 или ZBF 5 (см. каталог 5)



Клеммы для распределительных сетей зданий PTI с зажимами Push-in



4 (4) мм<sup>2</sup>, 30 А, трехъярусная клемма, 1 внешний провод L, 1 провод N с размыкателем



4 (4) мм<sup>2</sup>, 30 А, трехъярусная клемма, 1 внешний провод L, 1 внешний провод L с размыкателем



Технические характеристики			
Ширина	Длина	Высота NS 35/7,5	
5,2	101	50,5	
$I_{\text{макс.}}$ [А]	$U_{\text{макс.}}$ [В]	макс. Ø [мм <sup>2</sup> ]	AWG
30 <sup>1)</sup>	400	0,14 - 4	26 - 12
МЭК	(UL / CUL)	CSA	МЭК/ EN 60079-7
400	300	-	-
400	-	-	-
-	-	-	-
250	-	-	-
24 / 4	20 / -	-	-
4	-	-	-
26 - 12	26-12	-	-
однож.	многож.	Кабельный наконечник с пластмассовой втулкой или без	
0,14 - 4	0,14 - 4	0,14 - 2,5	0,14 - 2,5
			0,5
0,34 - 4	-	0,34 - 2,5	0,34 - 2,5
10			
PA			
V0			

Технические характеристики			
Ширина	Длина	Высота NS 35/7,5	
5,2	101	50,5	
$I_{\text{макс.}}$ [А]	$U_{\text{макс.}}$ [В]	макс. Ø [мм <sup>2</sup> ]	AWG
30 <sup>1)</sup>	400	0,14 - 4	26 - 12
МЭК	(UL / CUL)	CSA	МЭК/ EN 60079-7
400	300	-	-
400	-	-	-
-	-	-	-
250	-	-	-
24 / 4	20 / -	-	-
4	-	-	-
26 - 12	26-12	-	-
однож.	многож.	Кабельный наконечник с пластмассовой втулкой или без	
0,14 - 4	0,14 - 4	0,14 - 2,5	0,14 - 2,5
			0,5
0,34 - 4	-	0,34 - 2,5	0,34 - 2,5
10			
PA			
V0			

Данные для заказа			
Тип	$I_{\text{макс.}}$	Артикул №	Штук
PTI 2,5-L/NT		3213947	50

Данные для заказа			
Тип	$I_{\text{макс.}}$	Артикул №	Штук
PTI 2,5-L/LT		3213948	50

Принадлежности			
D-PTI/3		3213975	50
FBS 2-5	24 А	3030161	50
FBS 3-5	24 А	3030174	50
FBS 4-5	24 А	3030187	50
FBS 5-5	24 А	3030190	50
FBS 10-5	24 А	3030213	10
FBS 20-5	24 А	3030226	10
NLS-CU 3/10 SN 1000MM	140 А	0402174	10
AKG 16 BU		0423014	50
AKG 35 BU		0424013	50
MPS-MT		0201744	10
MPS-IH RD		0201676	10
PS-5		3030983	10
AB-PTI/3		3213974	50
ATP-PTI/3		3213990	50
SZF 1-0,6X3,5		1204517	10

Принадлежности			
D-PTI/3		3213975	50
FBS 2-5	24 А	3030161	50
FBS 3-5	24 А	3030174	50
FBS 4-5	24 А	3030187	50
FBS 5-5	24 А	3030190	50
FBS 10-5	24 А	3030213	10
FBS 20-5	24 А	3030226	10
NLS-CU 3/10 SN 1000MM	140 А	0402174	10
AKG 16 BU		0423014	50
AKG 35 BU		0424013	50
MPS-MT		0201744	10
MPS-IH RD		0201676	10
PS-5		3030983	10
AB-PTI/3		3213974	50
ATP-PTI/3		3213990	50
SZF 1-0,6X3,5		1204517	10

UC-TM 5, UCT-TM 5 или ZB 5 (см. каталог 5)  
UC-TMF 5, UCT-TMF 5 или ZBF 5 (см. каталог 5)

UC-TM 5, UCT-TM 5 или ZB 5 (см. каталог 5)  
UC-TMF 5, UCT-TMF 5 или ZBF 5 (см. каталог 5)



# Клеммные блоки - CLIPLINE complete

## Клеммы для распределительных сетей зданий РТИ с зажимами Push-in

### Трехъярусные клеммы РТИ ... для распределительных сетей зданий

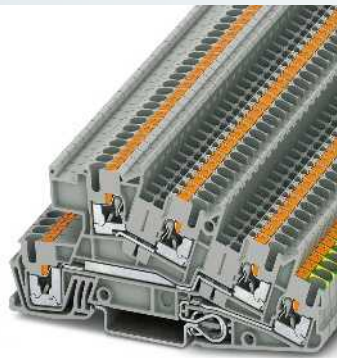
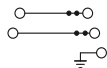
#### Примечания:

#### Указания по монтажу:

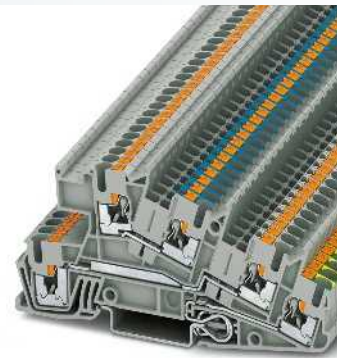
Для надежной фиксации N-образной магистральной шины на обоих концах каждой клеммной колодки, а также через каждые 20 см длинных клеммных колодок необходимо установить опорные стойки.

Соединительные клеммы L/N/PE AKG ... и прочие принадлежности приведены на стр. 94.

1) 3-контактный клеммный блок.



4 (4) мм<sup>2</sup>, 30 А, трехъярусная клемма, 2 внешних провода L, 1 PE



4 (4) мм<sup>2</sup>, 30 А, трехъярусная клемма, 1 внешний провод L, 1 провод N, 1 PE



Технические характеристики				
Размеры	Ширина	Длина	Высота NS 35/7,5	
	5,2	101	50,5	
Макс. электрические данные	I <sub>макс.</sub> [А]	U <sub>макс.</sub> [В]	макс. Ø [мм <sup>2</sup> ]	AWG
	30	400	0,14 - 4	26 - 12
Расчетные данные	МЭК	(UL / CUL)	CSA	МЭК/ EN 60079-7
Расчетное напряжение [В]	400	300	-	-
Фазовый проводник / Фазовый проводник [В]	400	-	-	-
Фазовый проводник / PE [В]	250	-	-	-
Фазовый проводник / N [В]	-	-	-	-
Номинальный ток / сечение [А] / [мм <sup>2</sup> ]	24 / 4	20 / -	-	-
Расчетное сечение [мм <sup>2</sup> ]	4	-	-	-
Диапазон сечений AWG	26 - 12	26-12	-	-
Возможности подключения	однож.	многож.	Кабельный наконечник с пластмассовой втулкой или без	
1-жильн. [мм <sup>2</sup> ]	0,14 - 4	0,14 - 4	0,14 - 2,5	0,14 - 2,5
2-жильный гибкий с кабельным наконечником TWIN [мм <sup>2</sup> ]	-	-	-	0,5
Сечение проводников, подключаемых без инструмента [мм <sup>2</sup> ]	0,34 - 4	-	0,34 - 2,5	0,34 - 2,5
Общие характеристики	10	PA	V0	
Длина снятия изоляции [мм]				
Изоляционный материал				
Класс воспламеняемости согласно UL 94				



Технические характеристики				
Размеры	Ширина	Длина	Высота NS 35/7,5	
	5,2	101	50,5	
Макс. электрические данные	I <sub>макс.</sub> [А]	U <sub>макс.</sub> [В]	макс. Ø [мм <sup>2</sup> ]	AWG
	30	400	0,14 - 4	26 - 12
Расчетные данные	МЭК	(UL / CUL)	CSA	МЭК/ EN 60079-7
Расчетное напряжение [В]	400	300	-	-
Фазовый проводник / Фазовый проводник [В]	400	-	-	-
Фазовый проводник / PE [В]	250	-	-	-
Фазовый проводник / N [В]	250	-	-	-
Номинальный ток / сечение [А] / [мм <sup>2</sup> ]	24 / 4	20 / -	-	-
Расчетное сечение [мм <sup>2</sup> ]	4	-	-	-
Диапазон сечений AWG	26 - 12	26-12	-	-
Возможности подключения	однож.	многож.	Кабельный наконечник с пластмассовой втулкой или без	
1-жильн. [мм <sup>2</sup> ]	0,14 - 4	0,14 - 4	0,14 - 2,5	0,14 - 2,5
2-жильный гибкий с кабельным наконечником TWIN [мм <sup>2</sup> ]	-	-	-	0,5
Сечение проводников, подключаемых без инструмента [мм <sup>2</sup> ]	0,34 - 4	-	0,34 - 2,5	0,34 - 2,5
Общие характеристики	10	PA	V0	
Длина снятия изоляции [мм]				
Изоляционный материал				
Класс воспламеняемости согласно UL 94				

#### Данные для заказа

Описание	Полюсов	Цвет
Клемма, для установки на рейку NS 35...		серый
		серый/синий

Тип	I <sub>макс.</sub>	Артикул №	Штук
РТИ 2,5-PE/L/L		3213949	50

#### Данные для заказа

Тип	I <sub>макс.</sub>	Артикул №	Штук
РТИ 2,5-PE/L/N		3213950	50

#### Принадлежности

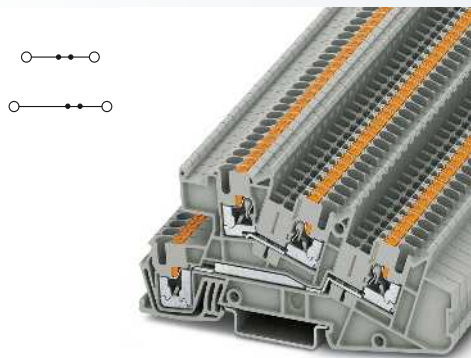
Нрышка, ширина 2,2 мм	серый		
Перемычка			
	2	красный	
	3	красный	
	4	красный	
	5	красный	
	10	красный	
	20	красный	
Нулевая рабочая шина, 3 x 10 мм, длина 1 м, материал: медь, никелированная, номинальный ток: 140 А	серебристый		
Клемма, стальная, устанавливается на общую шину нейтрали NLS, маркируется с помощью элементов ZB, с изолирующим колпачком, для жестких проводников сечением до 16 мм <sup>2</sup> , ширина 10 мм до 35 мм <sup>2</sup> жесткие, ширина 14,3 мм	синий		
Шпунт тестера, состоит из: металлической детали для втулок с отверстием diam 2,3 мм			
Изоляционная втулка, для металлической части MPS	красный		
Модульный штекер для подключения тестера, для индивидуальной сборки штекерных колодок тестера	красный		
Опора, для монтажа шины нейтрали, устанавливается с интервалом 20 см, ширина 2 мм:	синий		
Разделительная плата, ширина 2,2 мм	серый		
Отвертка			
Маркировка центрального паза			
Маркировка центрального и бокового паза			

D-PTI/3		3213975	50
FBS 2-5	24 А	3030161	50
FBS 3-5	24 А	3030174	50
FBS 4-5	24 А	3030187	50
FBS 5-5	24 А	3030190	50
FBS 10-5	24 А	3030213	10
FBS 20-5	24 А	3030226	10
NLS-CU 3/10 SN 1000MM	140 А	0402174	10
AKG 16 BU		0423014	50
AKG 35 BU		0424013	50
MPS-MT		0201744	10
MPS-IH RD		0201676	10
PS-5		3030983	10
AB-PTI/3		3213974	50
ATP-PTI/3		3213990	50
SZF 1-0,6X3,5		1204517	10
UC-TM 5, UCT-TM 5 или ZB 5 (см. каталог 5)			
UC-TMF 5, UCT-TMF 5 или ZBF 5 (см. каталог 5)			

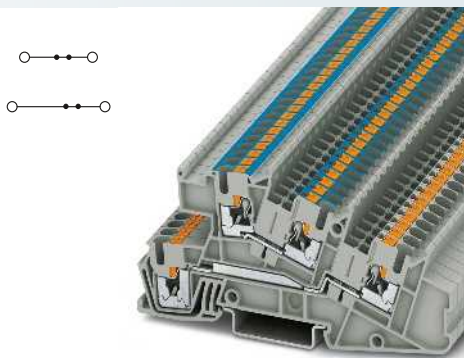
#### Принадлежности

D-PTI/3		3213975	50
FBS 2-5	24 А	3030161	50
FBS 3-5	24 А	3030174	50
FBS 4-5	24 А	3030187	50
FBS 5-5	24 А	3030190	50
FBS 10-5	24 А	3030213	10
FBS 20-5	24 А	3030226	10
NLS-CU 3/10 SN 1000MM	140 А	0402174	10
AKG 16 BU		0423014	50
AKG 35 BU		0424013	50
MPS-MT		0201744	10
MPS-IH RD		0201676	10
PS-5		3030983	10
AB-PTI/3		3213974	50
ATP-PTI/3		3213990	50
SZF 1-0,6X3,5		1204517	10
UC-TM 5, UCT-TM 5 или ZB 5 (см. каталог 5)			
UC-TMF 5, UCT-TMF 5 или ZBF 5 (см. каталог 5)			

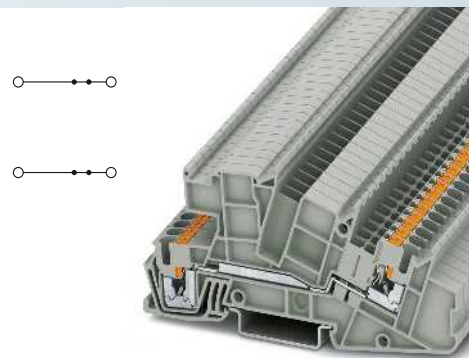
## Клеммы для распределительных сетей зданий PTI с зажимами Push-in



4 (4) мм<sup>2</sup>, 30 А, трехъярусная клемма, 2 внешних провода L



4 (4) мм<sup>2</sup>, 30 А, трехъярусная клемма, 1 внешний провод L, 1 провод N



4 (4) мм<sup>2</sup>, 30 А, трехъярусная клемма, 1 внешний провод L



Технические характеристики			
Ширина	Длина	Высота NS 35/7,5	
5,2	101	50,5	
I <sub>макс.</sub> [A]	U <sub>макс.</sub> [B]	макс. Ø [мм <sup>2</sup> ]	AWG
30	400	0,14 - 4	26 - 12
МЭК	(UL / CUL)	CSA	МЭК/ EN 60079-7
400	300	-	-
400	-	-	-
-	-	-	-
24 / 4	20 / -	-	-
4	-	-	-
26 - 12	26-12	-	-
однож.	многож.	Кабельный наконечник с пластмассовой втулкой или без	
0,14 - 4	0,14 - 4	0,14 - 2,5	0,14 - 2,5
0,34 - 4	-	0,34 - 2,5	0,34 - 2,5
10	PA	V0	

Технические характеристики			
Ширина	Длина	Высота NS 35/7,5	
5,2	101	50,5	
I <sub>макс.</sub> [A]	U <sub>макс.</sub> [B]	макс. Ø [мм <sup>2</sup> ]	AWG
30 <sup>1)</sup>	400	0,14 - 4	26 - 12
МЭК	(UL / CUL)	CSA	МЭК/ EN 60079-7
400	300	-	-
400	-	-	-
-	-	-	-
250	-	-	-
24 / 4	20 / -	-	-
4	-	-	-
26 - 12	26-12	-	-
однож.	многож.	Кабельный наконечник с пластмассовой втулкой или без	
0,14 - 4	0,14 - 4	0,14 - 2,5	0,14 - 2,5
0,34 - 4	-	0,34 - 2,5	0,34 - 2,5
10	PA	V0	

Технические характеристики			
Ширина	Длина	Высота NS 35/7,5	
5,2	101	50,5	
I <sub>макс.</sub> [A]	U <sub>макс.</sub> [B]	макс. Ø [мм <sup>2</sup> ]	AWG
30	400	0,14 - 4	26 - 12
МЭК	(UL / CUL)	CSA	МЭК/ EN 60079-7
400	300	-	-
400	-	-	-
-	-	-	-
24 / 4	20 / -	-	-
4	-	-	-
26 - 12	26-12	-	-
однож.	многож.	Кабельный наконечник с пластмассовой втулкой или без	
0,14 - 4	0,14 - 4	0,14 - 2,5	0,14 - 2,5
0,34 - 4	-	0,34 - 2,5	0,34 - 2,5
10	PA	V0	

Данные для заказа			
Тип	I <sub>макс.</sub>	Артикул №	Штук
PTI 2,5-L/L		3213953	50

Данные для заказа			
Тип	I <sub>макс.</sub>	Артикул №	Штук
PTI 2,5-L/N		3213954	50

Данные для заказа			
Тип	I <sub>макс.</sub>	Артикул №	Штук
PTI 2,5-L		3213951	50
PTI 2,5-N		3213952	50

Принадлежности			
Тип	I <sub>макс.</sub>	Артикул №	Штук
D-PTI/3		3213975	50
FBS 2-5	24 A	3030161	50
FBS 3-5	24 A	3030174	50
FBS 4-5	24 A	3030187	50
FBS 5-5	24 A	3030190	50
FBS 10-5	24 A	3030213	10
FBS 20-5	24 A	3030226	10
NLS-CU 3/10 SN 1000MM	140 A	0402174	10
AKG 16 BU		0423014	50
AKG 35 BU		0424013	50
MPS-MT		0201744	10
MPS-IH RD		0201676	10
PS-5		3030983	10
AB-PTI/3		3213974	50
ATP-PTI/3		3213990	50
SZF 1-0,6X3,5		1204517	10

Принадлежности			
Тип	I <sub>макс.</sub>	Артикул №	Штук
D-PTI/3		3213975	50
FBS 2-5	24 A	3030161	50
FBS 3-5	24 A	3030174	50
FBS 4-5	24 A	3030187	50
FBS 5-5	24 A	3030190	50
FBS 10-5	24 A	3030213	10
FBS 20-5	24 A	3030226	10
NLS-CU 3/10 SN 1000MM	140 A	0402174	10
AKG 16 BU		0423014	50
AKG 35 BU		0424013	50
MPS-MT		0201744	10
MPS-IH RD		0201676	10
PS-5		3030983	10
AB-PTI/3		3213974	50
ATP-PTI/3		3213990	50
SZF 1-0,6X3,5		1204517	10

Принадлежности			
Тип	I <sub>макс.</sub>	Артикул №	Штук
D-PTI/3		3213975	50
FBS 2-5	24 A	3030161	50
FBS 3-5	24 A	3030174	50
FBS 4-5	24 A	3030187	50
FBS 5-5	24 A	3030190	50
FBS 10-5	24 A	3030213	10
FBS 20-5	24 A	3030226	10
NLS-CU 3/10 SN 1000MM	140 A	0402174	10
AKG 16 BU		0423014	50
AKG 35 BU		0424013	50
MPS-MT		0201744	10
MPS-IH RD		0201676	10
PS-5		3030983	10
AB-PTI/3		3213974	50
ATP-PTI/3		3213990	50
SZF 1-0,6X3,5		1204517	10

UC-TM 5, UCT-TM 5 или ZB 5  
(см. каталог 5)  
UC-TMF 5, UCT-TMF 5 или ZBF 5  
(см. каталог 5)

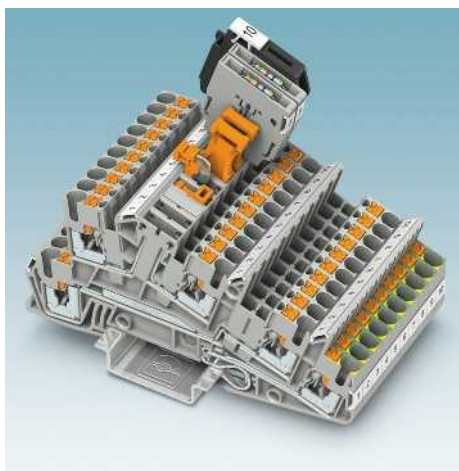
UC-TM 5, UCT-TM 5 или ZB 5  
(см. каталог 5)  
UC-TMF 5, UCT-TMF 5 или ZBF 5  
(см. каталог 5)

UC-TM 5, UCT-TM 5 или ZB 5  
(см. каталог 5)  
UC-TMF 5, UCT-TMF 5 или ZBF 5  
(см. каталог 5)

# Клеммные блоки - CLIPLINE complete

## Клеммы для распределительных сетей зданий РТИ с зажимами Push-in

### Трехъярусные клеммы РТИ ... для распределительных сетей зданий

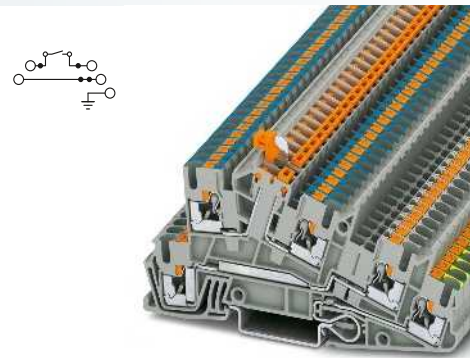


- Клемма с ножевым размыкателем с допустимой токовой нагрузкой 16 А
- Проходная, с возможностью двойного соединения для быстрой подачи и распределения потенциалов
- Возможность тестирования на обеих сторонах от разрыва цепи
- Удобство обслуживания при применении, исключительно компактной конструкции
- Быстрая разводка цепей с шагом всего 5,2 мм
- Двойные ряды шунтирования на всех ярусах
- Возможность четкой маркировки каждого контакта для идентификации монтажного положения каждой клеммы

### Блокировочное устройство S-MT

- Опциональное блокировочное устройство позволяет предотвратить случайное переключение

<b>Примечания:</b>
1) 3-контактный клеммный блок
2) См. также стр. 480.



4 (4) мм<sup>2</sup>, 30 А, трехъярусная клемма, 1 внешний провод L, 1 провод N с размыкателем, 1 PE



<b>Размеры</b>			
		[мм]	
<b>Макс. электрические данные</b>			
<b>Расчетные данные</b>			
Расчетное напряжение	[В]	400	300
Фазовый проводник / Фазовый проводник	[В]	400	-
Фазовый проводник / PE	[В]	250	-
Фазовый проводник / N	[В]	250	-
Номинальный ток / сечение	[А] / [мм <sup>2</sup> ]	24 / 4	20 / -
Расчетное сечение	[мм <sup>2</sup> ]	4	-
Диапазон сечений	AWG	26 - 12	26-12
<b>Расчетные данные, ярус</b>			
Номинальный ток / сечение	[А] / [мм <sup>2</sup> ]	16 / 1,5	20 / -
<b>Возможности подключения</b>			
1-жильн.	[мм <sup>2</sup> ]	0,14 - 4	0,14 - 4
2-жильный гибкий с кабельным наконечником TWIN	[мм <sup>2</sup> ]	0,14 - 4	0,14 - 4
Сечение проводников, подсоединяемых без инструмента	[мм <sup>2</sup> ]	0,34 - 4	-
<b>Общие характеристики</b>			
Длина снятия изоляции	[мм]	10	
Изоляционный материал		PA	
Класс воспламеняемости согласно UL 94		V0	

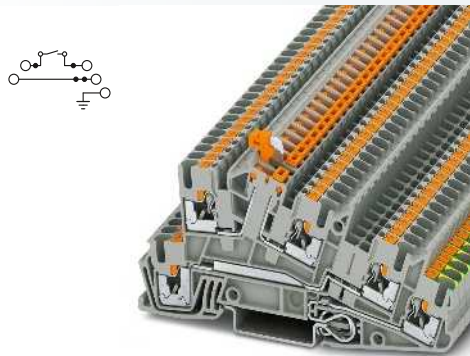
Технические характеристики				
Ширина	Длина	Высота NS 35/7,5		
5,2	101	50,5		
I <sub>max</sub> [А]	U <sub>max</sub> [В]	макс. Ø [мм <sup>2</sup> ]	AWG	
30 <sup>1)</sup>	400	0,14 - 4	26 - 12	
МЭК	(UL / CUL)	CSA	МЭК/ EN 60079-7	
400	300	-	-	
400	-	-	-	
250	-	-	-	
250	-	-	-	
24 / 4	20 / -	-	-	
4	-	-	-	
26 - 12	26-12	-	-	
МЭК	(UL / CUL)	CSA	МЭК/ EN 60079-7	
16 / 1,5	20 / -	-	-	
однож.	многож.	Кабельный наконечник с пластмассовой втулкой или без		
0,14 - 4	0,14 - 4	0,14 - 2,5	0,14 - 2,5	
			0,5	
0,34 - 4	-	0,34 - 2,5	0,34 - 2,5	

Описание	Полюсов	Цвет
<b>Клемма</b> , для установки на рейку NS 35...		серый
<b>Крышка</b> , ширина 2,2 мм		серый
<b>Переходник</b> , сечение:		
0,08 - 0,2 мм <sup>2</sup>		белый
0,25 - 0,5 мм <sup>2</sup>		серый
0,75 - 1 мм <sup>2</sup>		черный
<b>Перемычка</b>		
	2	красный
	3	красный
	4	красный
	5	красный
	10	красный
	20	красный
<b>Блокировочное устройство</b> , вставное <sup>2)</sup>		белый
Щуп тестера, состоит из: металлической детали для втулок с отверстием diam 2,3 мм		
<b>Изоляционная втулка</b> , для металлической части MPS		красный
<b>Модульный штекер для подключения тестера</b> , для индивидуальной сборки штекерных колодок тестера		красный
<b>Отвертка</b>		
<b>Маркировка центрального и бокового паза</b>		

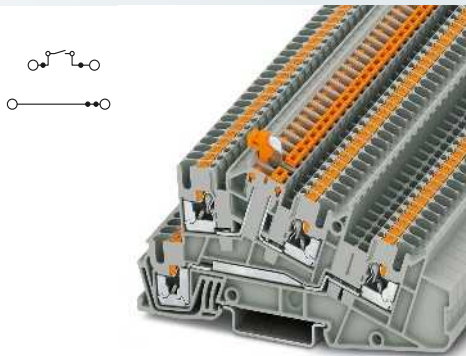
Данные для заказа			
Тип	I <sub>max</sub>	Артикул №	Штук
<b>РТИ 2,5-PE/L/NTB</b>		3213955	50

Принадлежности			
<b>D-РТИ/3В</b>		3213976	50
<b>ISH 2,5/0,2</b>		3002843	50
<b>ISH 2,5/0,5</b>		3002856	50
<b>ISH 2,5/1,0</b>		3002869	50
<b>FBS 2-5</b>	24 А	3030161	50
<b>FBS 3-5</b>	24 А	3030174	50
<b>FBS 4-5</b>	24 А	3030187	50
<b>FBS 5-5</b>	24 А	3030190	50
<b>FBS 10-5</b>	24 А	3030213	10
<b>FBS 20-5</b>	24 А	3030226	10
<b>S-MT</b>		3247954	50
<b>MPS-MT</b>		0201744	10
<b>MPS-ИH RD</b>		0201676	10
<b>PS-5</b>		3030983	10
<b>SZF 1-0,6X3,5</b>		1204517	10
<b>UC-TMF 5, UCT-TMF 5 или ZBF 5 (см. каталог 5)</b>			

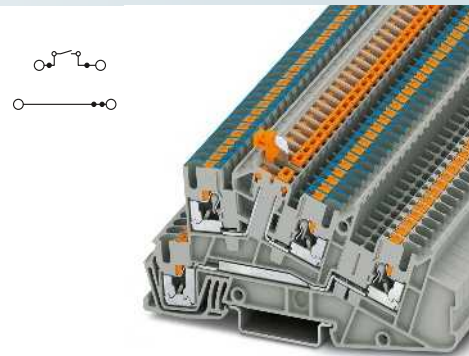
## Клеммы для распределительных сетей зданий PTI с зажимами Push-in



4 (4) мм<sup>2</sup>, 30 А, трехъярусная клемма, 1 внешний провод L, 1 внешний провод L с размыкателем, 1 PE



4 (4) мм<sup>2</sup>, 30 А, трехъярусная клемма, 1 внешний провод L, 1 внешний провод L с размыкателем



4 (4) мм<sup>2</sup>, 30 А, трехъярусная клемма, 1 внешний провод L, 1 провод N с размыкателем



Технические характеристики			
Ширина	Длина	Высота NS 35/7,5	
5,2	101	50,5	
$I_{\text{макс.}}$ [A]	$U_{\text{макс.}}$ [В]	макс. Ø [мм <sup>2</sup> ]	AWG
30 <sup>1)</sup>	400	0,14 - 4	26 - 12
МЭК	(UL / CUL)	CSA	МЭК/ EN 60079-7
400	300	-	-
400	-	-	-
250	-	-	-
-	-	-	-
24 / 4	20 / -	-	-
4	-	-	-
26 - 12	26-12	-	-
МЭК	(UL / CUL)	CSA	МЭК/ EN 60079-7
16 / 1,5	20 / -	-	-
однож.	многож.	Кабельный наконечник с пластмассовой втулкой или без	
0,14 - 4	0,14 - 4	0,14 - 2,5	0,14 - 2,5 0,5
0,34 - 4	-	0,34 - 2,5	0,34 - 2,5
10	PA	V0	

Технические характеристики			
Ширина	Длина	Высота NS 35/7,5	
5,2	101	50,5	
$I_{\text{макс.}}$ [A]	$U_{\text{макс.}}$ [В]	макс. Ø [мм <sup>2</sup> ]	AWG
30 <sup>1)</sup>	400	0,14 - 4	26 - 12
МЭК	(UL / CUL)	CSA	МЭК/ EN 60079-7
400	300	-	-
400	-	-	-
-	-	-	-
-	-	-	-
24 / 4	20 / -	-	-
4	-	-	-
26 - 12	26-12	-	-
МЭК	(UL / CUL)	CSA	МЭК/ EN 60079-7
16 / 1,5	20 / -	-	-
однож.	многож.	Кабельный наконечник с пластмассовой втулкой или без	
0,14 - 4	0,14 - 4	0,14 - 2,5	0,14 - 2,5 0,5
0,34 - 4	-	0,34 - 2,5	0,34 - 2,5
10	PA	V0	

Технические характеристики			
Ширина	Длина	Высота NS 35/7,5	
5,2	101	50,5	
$I_{\text{макс.}}$ [A]	$U_{\text{макс.}}$ [В]	макс. Ø [мм <sup>2</sup> ]	AWG
30 <sup>1)</sup>	400	0,14 - 4	26 - 12
МЭК	(UL / CUL)	CSA	МЭК/ EN 60079-7
400	-	-	-
400	-	-	-
-	-	-	-
-	-	-	-
24 / 4	- / -	-	-
4	-	-	-
26 - 12	-	-	-
МЭК	(UL / CUL)	CSA	МЭК/ EN 60079-7
16 / 1,5	- / -	-	-
однож.	многож.	Кабельный наконечник с пластмассовой втулкой или без	
0,14 - 4	0,14 - 4	0,14 - 2,5	0,14 - 2,5 0,5
0,34 - 4	-	0,34 - 2,5	0,34 - 2,5
10	PA	V0	

Данные для заказа			
Тип	$I_{\text{макс.}}$	Артикул №	Штук
PTI 2,5-PE/L/LTB		3213957	50

Данные для заказа			
Тип	$I_{\text{макс.}}$	Артикул №	Штук
PTI 2,5-L/LTB		3213958	50

Данные для заказа			
Тип	$I_{\text{макс.}}$	Артикул №	Штук
PTI 2,5-L/NTB		3213956	50

Принадлежности			
Тип	Артикул №	Штук	Дополнительно
D-PTI/3В	3213976	50	
ISH 2,5/0,2	3002843	50	
ISH 2,5/0,5	3002856	50	
ISH 2,5/1,0	3002869	50	
FBS 2-5	24 А 3030161	50	
FBS 3-5	24 А 3030174	50	
FBS 4-5	24 А 3030187	50	
FBS 5-5	24 А 3030190	50	
FBS 10-5	24 А 3030213	10	
FBS 20-5	24 А 3030226	10	
S-MT	3247954	50	
MPS-MT	0201744	10	
MPS-IH RD	0201676	10	
PS-5	3030983	10	
SZF 1-0,6X3,5	1204517	10	

Принадлежности			
Тип	Артикул №	Штук	Дополнительно
D-PTI/3В	3213976	50	
ISH 2,5/0,2	3002843	50	
ISH 2,5/0,5	3002856	50	
ISH 2,5/1,0	3002869	50	
FBS 2-5	24 А 3030161	50	
FBS 3-5	24 А 3030174	50	
FBS 4-5	24 А 3030187	50	
FBS 5-5	24 А 3030190	50	
FBS 10-5	24 А 3030213	10	
FBS 20-5	24 А 3030226	10	
S-MT	3247954	50	
MPS-MT	0201744	10	
MPS-IH RD	0201676	10	
PS-5	3030983	10	
SZF 1-0,6X3,5	1204517	10	

Принадлежности			
Тип	Артикул №	Штук	Дополнительно
D-PTI/3В	3213976	50	
ISH 2,5/0,2	3002843	50	
ISH 2,5/0,5	3002856	50	
ISH 2,5/1,0	3002869	50	
FBS 2-5	24 А 3030161	50	
FBS 3-5	24 А 3030174	50	
FBS 4-5	24 А 3030187	50	
FBS 5-5	24 А 3030190	50	
FBS 10-5	24 А 3030213	10	
FBS 20-5	24 А 3030226	10	
S-MT	3247954	50	
MPS-MT	0201744	10	
MPS-IH RD	0201676	10	
PS-5	3030983	10	
SZF 1-0,6X3,5	1204517	10	

UC-TMF 5, UCT-TMF 5 или ZBF 5 (см. каталог 5)

UC-TMF 5, UCT-TMF 5 или ZBF 5 (см. каталог 5)

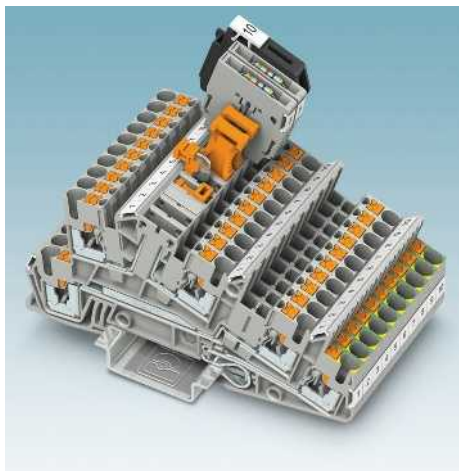
UC-TMF 5, UCT-TMF 5 или ZBF 5 (см. каталог 5)



# Клеммные блоки - CLIPLINE complete

## Клеммы для распределительных сетей зданий РТИ с зажимами Push-in

### Трехъярусные клеммы РТИ ... для распределительных сетей зданий

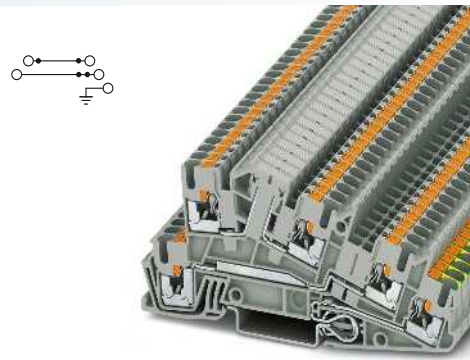


- В унифицированной зоне разрыва цепи могут быть установлены: размыкатель, штекер для электронных компонентов или штекер для установки предохранителей 5x20
- Проходная, с возможностью двойного соединения для быстрой подачи и распределения потенциалов
- Возможность тестирования на обеих сторонах от разрыва цепи

### Предохранительный штекер P-FU 5X20-5

- Предохранительный штекер подходит для применения при смещенном размещении разделительных клемм с шагом 5,2 мм
- Подходит для защиты от короткого замыкания и перегрузок

Примечания:
Описание соответствующих штекеров приведено на стр. 480.
1) Учитывайте макс. ток нагрузки.
2) Учитывайте макс. ток нагрузки. В зависимости от рассеиваемой мощности элемента. Макс. 0,5 Вт при одиночном расположении.
3) Макс. рассеиваемая мощность см. стр. 724.
4) Ток и напряжение определяются типом вставляемого компонента.
5) 3-контактный клеммный блок.



4 (4) мм<sup>2</sup>, 30 А, трехъярусная клемма, 2 внешних провода L, 1 PE

UL

Размеры	[мм]	
<b>Макс. электрические данные</b>		
<b>Расчетные данные</b>		
Расчетное напряжение	[В]	400
Фазовый проводник / Фазовый проводник	[В]	400
Фазовый проводник / PE	[В]	250
Номинальный ток / сечение	[А] / [мм <sup>2</sup> ]	24 / 4
Расчетное сечение	[мм <sup>2</sup> ]	4
Диапазон сечений	AWG	26 - 12
<b>Расчетные данные, ярус</b>		
Номинальный ток / сечение	[А] / [мм <sup>2</sup> ]	16 / 1,5
<b>Возможности подключения</b>		
1-жильн.	[мм <sup>2</sup> ]	0,14 - 4
2-жильный гибкий с кабельным наконечником TWIN	[мм <sup>2</sup> ]	0,14 - 4
Сечение проводников, подключаемых без инструмента	[мм <sup>2</sup> ]	0,34 - 4
<b>Общие характеристики</b>		
Длина снятия изоляции	[мм]	10
Изоляционный материал	PA	
Класс воспламеняемости согласно UL 94	V0	

Технические характеристики				
Ширина	Длина	Высота NS 35/7,5		
5,2	101	50,5		
I <sub>max.</sub> [А]	U <sub>max.</sub> [В]	макс. Ø [мм <sup>2</sup> ]	AWG	
30 <sup>2</sup>	400	0,14 - 4	26 - 12	
МЭК	(UL / CUL)	CSA	МЭК/ EN 60079-7	
одн.ж.	многож.	Кабельный наконечник с пластмассовой втулкой или без		
0,14 - 4	0,14 - 4	0,14 - 2,5	0,14 - 2,5	0,5
0,34 - 4	-	0,34 - 2,5	0,34 - 2,5	

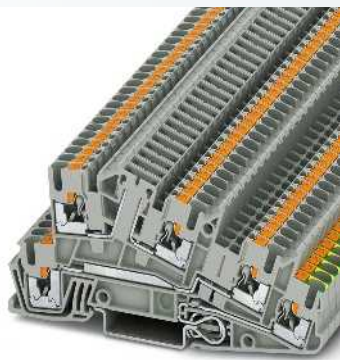
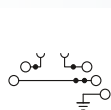
Описание	Полюсов	Цвет
Клемма, для установки на рейку NS 35...		серый

Данные для заказа			
Тип	I <sub>max.</sub>	Артикул №	Штук
РТИ 2,5-PE/L/LB		3213959	50

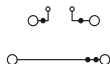
<b>Крышка</b> , ширина 2,2 мм		серый
<b>Переходник</b> , сечение:		
0,08 - 0,2 мм <sup>2</sup>		белый
0,25 - 0,5 мм <sup>2</sup>		серый
0,75 - 1 мм <sup>2</sup>		черный
<b>Перемычка</b>		
	2	красный
	3	красный
	4	красный
	5	красный
	10	красный
	20	красный
Щуп тестера, состоит из: металлической детали для втулок с отверстием диаметром 2,3 мм		
Изоляционная втулка, для металлической части MPS		красный
Модульный штекер для подключения тестера, для индивидуальной сборки штекерных колодок тестера		красный
Ножевая вставка <sup>1)</sup>		оранжевый
Проходная вставка-заглушка <sup>1)</sup>		серый
Штекерный модуль с установленным элементом, маркируется с помощью ZBF 5 или UC-TMF 5 <sup>2)</sup>		серый
Вставка с предохранителем, ширина 6,2 мм <sup>3)</sup>		черный
Отвертка		
Маркировка среднего и бокового паза		

Принадлежности		
D-РТИ/3В	3213976	50
ISH 2,5/0,2	3002843	50
ISH 2,5/0,5	3002856	50
ISH 2,5/1,0	3002869	50
FBS 2-5	24 А	3030161
FBS 3-5	24 А	3030174
FBS 4-5	24 А	3030187
FBS 5-5	24 А	3030190
FBS 10-5	24 А	3030213
FBS 20-5	24 А	3030226
MPS-MT		0201744
MPS-IH RD		0201676
PS-5		3030983
SZF 1-0,6X3,5	1204517	10
UC-TMF 5, UCT-TMF 5 или ZBF 5 (см. каталог 5)		

## Клеммы для распределительных сетей зданий РТИ с зажимами Push-in



4 (4) мм<sup>2</sup>, 30 А, трехъярусная клемма,  
1 внешний провод L, 1 PE, 1 зона разрыва  
цепи



4 (4) мм<sup>2</sup>, 30 А, трехъярусная клемма,  
1 внешний провод L, 1 зона разрыва цепи



Технические характеристики			
Ширина	Длина	Высота NS 35/7,5	
5,2	101	50,5	
$I_{\text{макс.}}$ [А]	$U_{\text{макс.}}$ [В]	макс. Ø [мм <sup>2</sup> ]	AWG
30 <sup>Ф)</sup>	400	0,14 - 4	26 - 12
МЭК	(UL / CUL)	CSA	МЭК/ EN 60079-7
400	300	-	-
400	-	-	-
250	-	-	-
24 / 4	20 / -	-	-
4	-	-	-
26 - 12	26-12	-	-
МЭК	(UL / CUL)	CSA	МЭК/ EN 60079-7
16 / 1,5	20 / -	-	-
однож.	многож.	Кабельный наконечник с пластмассовой втулкой или без	
0,14 - 4	0,14 - 4	0,14 - 2,5	0,14 - 2,5 0,5
0,34 - 4	-	0,34 - 2,5	0,34 - 2,5
10			
PA			
V0			

Технические характеристики			
Ширина	Длина	Высота NS 35/7,5	
5,2	101	50,5	
$I_{\text{макс.}}$ [А]	$U_{\text{макс.}}$ [В]	макс. Ø [мм <sup>2</sup> ]	AWG
30 <sup>Ф)</sup>	400 <sup>4)</sup>	0,14 - 4	26 - 12
МЭК	(UL / CUL)	CSA	МЭК/ EN 60079-7
400 <sup>4)</sup>	300	-	-
400 <sup>4)</sup>	-	-	-
-	-	-	-
24 / 4	20 / -	-	-
4	-	-	-
26 - 12	26-12	-	-
МЭК	(UL / CUL)	CSA	МЭК/ EN 60079-7
16 / 1,5	20 / -	-	-
однож.	многож.	Кабельный наконечник с пластмассовой втулкой или без	
0,14 - 4	0,14 - 4	0,14 - 2,5	0,14 - 2,5 0,5
0,34 - 4	-	0,34 - 2,5	0,34 - 2,5
10			
PA			
V0			

### Данные для заказа

Тип	$I_{\text{макс.}}$	Артикул №	Штук
РТИ 2,5-PE/L/TG		3213960	50

### Принадлежности

D-PTI/3В		3213976	50
ISH 2,5/0,2		3002843	50
ISH 2,5/0,5		3002856	50
ISH 2,5/1,0		3002869	50
FBS 2-5	24 А	3030161	50
FBS 3-5	24 А	3030174	50
FBS 4-5	24 А	3030187	50
FBS 5-5	24 А	3030190	50
FBS 10-5	24 А	3030213	10
FBS 20-5	24 А	3030226	10
MPS-MT		0201744	10
MPS-IH RD		0201676	10
PS-5		3030983	10
P-DI		3036783	50
P-FIX		3038956	50
P-CO		3036796	10
P-FU 5X20		3036806	10
SZF 1-0,6X3,5		1204517	10

### Данные для заказа

Тип	$I_{\text{макс.}}$	Артикул №	Штук
РТИ 2,5-L/TG		3213961	50

### Принадлежности

D-PTI/3В		3213976	50
ISH 2,5/0,2		3002843	50
ISH 2,5/0,5		3002856	50
ISH 2,5/1,0		3002869	50
FBS 2-5	24 А	3030161	50
FBS 3-5	24 А	3030174	50
FBS 4-5	24 А	3030187	50
FBS 5-5	24 А	3030190	50
FBS 10-5	24 А	3030213	10
FBS 20-5	24 А	3030226	10
MPS-MT		0201744	10
MPS-IH RD		0201676	10
PS-5		3030983	10
P-DI		3036783	50
P-FIX		3038956	50
P-CO		3036796	10
P-FU 5X20		3036806	10
SZF 1-0,6X3,5		1204517	10

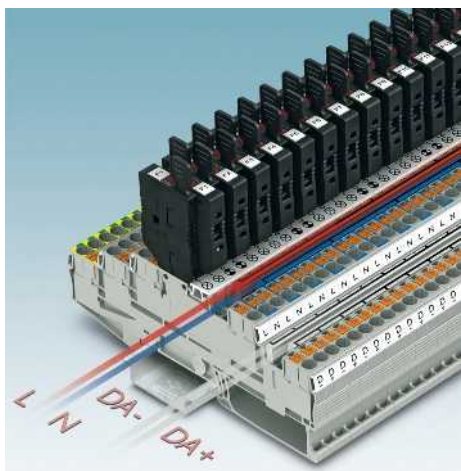
UC-TMF 5, UCT-TMF 5 или ZBF 5  
(см. каталог 5)

UC-TMF 5, UCT-TMF 5 или ZBF 5  
(см. каталог 5)

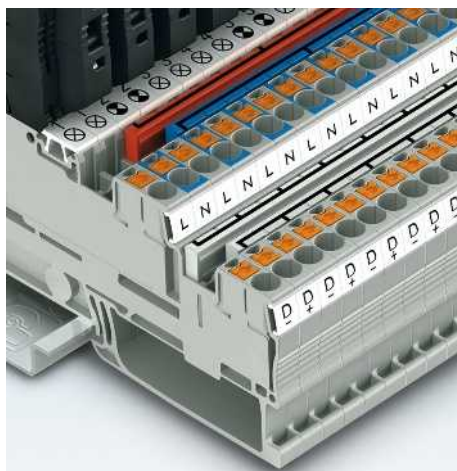
# Клеммные блоки - CLIPLINE complete

## Клеммы для распределительных сетей зданий PTI с зажимами Push-in

### Трехъярусные клеммы для распределительных сетей зданий PTB ... с зоной разрыва цепи



- Трехъярусные клеммы для распределительных сетей зданий
- Для управление автоматизированной системы освещения DALI с системой предохранителей и компактного размещения в распределительном шкафу



- Каждый ярус оснащен 2 рядами шунтирования
- Простое и быстрое распределение потенциалов, например, от шинной системы DALI



- Специальная зона разрыва цепи для использования распределительных шкафов зданий



- Предохранительный штекер P-FU ...-5 можно использовать в универсальных зонах разрыва цепи трехъярусных клемм шириной всего 5,2 мм с экономией пространства между предохранителями, благодаря их конструкции
- Экономящая пространство защита от перенапряжений и коротких замыканий, например, отдельных потенциалов плюс и минус системы освещения

#### Примечания:

- Нагрузочная способность по току для монтажной рейки см. стр. 716.
- Перемычки других типов показаны на стр. 472.
- 1) При выходе из строя предохранителя выходная цепь продолжает оставаться под напряжением.
- 2) Учитывайте макс. ток нагрузки.
- 3) Учитывайте макс. ток нагрузки. В зависимости от рассеиваемой мощности элемента. Макс. 0,5 Вт при одиночном расположении.
- 4) Макс. рассеиваемая мощность см. стр. 724.
- 5) Ток и напряжение определяются типом вставляемого компонента.
- 6) 3-контактный клеммный блок.

#### Размеры

[мм]

#### Макс. электрические данные

#### Расчетные данные

Расчетное напряжение	[В]
Фазовый проводник / Фазовый проводник	[В]
Фазовый проводник / PE	[В]
Фазовый проводник / N	[В]
Номинальный ток / сечение	[А] / [мм <sup>2</sup> ]
Расчетное сечение	[мм <sup>2</sup> ]
Диапазон сечений	AWG

#### Расчетные данные, ярус

Номинальный ток / сечение	[А] / [мм <sup>2</sup> ]
---------------------------	--------------------------

#### Возможности подключения

1-жильн.	[мм <sup>2</sup> ]
2-жильный гибкий с кабельным наконечником TWIN	[мм <sup>2</sup> ]
Сечение проводников, подсоединяемых без инструмента	[мм <sup>2</sup> ]

#### Общие характеристики

Длина снятия изоляции	[мм]
Изоляционный материал	
Класс воспламеняемости согласно UL 94	

Описание	Полюсов	Цвет
<b>Трехъярусные клеммы с зоной размыкания,</b> для установки на монтажную рейку NS 35...		серый
<b>Предохранительный штекер,</b> (ширина 5,2 мм <sup>1</sup> ) со световым индикатором 12-30 В пост. тока, 0,35-0,95 mA		черный
для 30–60 В перем./пост. тока, 0,36–0,95 mA		черный
для 110–250 В перем./пост. тока, 0,4–0,95 mA		черный

<b>Нрышка,</b> ширина 2,2 мм	серый
<b>Переходник,</b> сечение:	
0,08 - 0,2 мм <sup>2</sup>	белый
0,25 - 0,5 мм <sup>2</sup>	серый
0,75 - 1 мм <sup>2</sup>	черный

<b>Перемычка</b>		
	2	красный
	3	красный
	10	красный
<b>Тестовое гнездо</b> 4 мм		серый

Щуп тестера, состоит из: металлической детали для втулок с отверстием diam 2,3 мм	
<b>Изоляционная втулка,</b> для металлической части MPS	красный
<b>Модульный штекер для подключения тестера,</b> для индивидуальной сборки штекерных колодок тестера	красный
<b>Ножевая вставка<sup>2)</sup></b>	оранжевый
<b>Проходная вставка-заглушка<sup>2)</sup></b>	серый
<b>Штекерный модуль с установленным элементом,</b> маркируется с помощью ZBF 5 или UC-TMF 5 <sup>3)</sup>	серый

#### Маркировка центрального паза

#### Маркировка центрального и бокового паза





# Клеммные блоки - CLIPLINE complete

## Клеммы для распределительных сетей зданий РТИ с зажимами Push-in

### Трехъярусные клеммы для распределительных сетей зданий РТВ ...-МТ с ножевым размыкателем

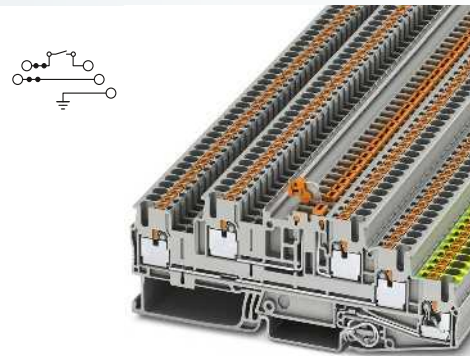
- Зона с ножевым размыкателем в верхнем ярусе
- Форма трехъярусных проходных клемм с ножевым размыкателем в верхнем ярусе
- Возможность тестирования на обеих сторонах от разрыва цепи
- Удобство обслуживания при применении, исключительно компактной конструкции
- Быстрая разводка цепей с шагом всего 5,2 мм
- Двойные ряды шунтирования на всех ярусах
- Возможность четкой маркировки каждого контакта

### Блокировочное устройство S-MT

- Опциональное блокировочное устройство позволяет предотвратить случайное включение

CLIP PROJECT Planning обеспечивает быстрое решение задач проектирования безупречных клеммных сборок.

Примечания:
Нагрузочная способность по току для монтажной рейки см. стр. 716.
1) 3-контактный клеммный блок.
2) См. также стр. 480.



4 (4) мм<sup>2</sup>, 30 А, трехъярусная клемма с ножевым размыкателем

Размеры	[мм]
Макс. электрические данные	
<b>Расчетные данные</b>	
Расчетное напряжение	[В]
Фазовый проводник / Фазовый проводник	[В]
Фазовый проводник / РЕ	[В]
Номинальный ток / сечение	[А] / [мм <sup>2</sup> ]
Расчетное сечение	[мм <sup>2</sup> ]
Диапазон сечений	AWG
<b>Расчетные данные, ярус</b>	
Номинальный ток / сечение	[А] / [мм <sup>2</sup> ]
<b>Возможности подключения</b>	
1-жильн.	[мм <sup>2</sup> ]
2-жильный гибкий с кабельным наконечником TWIN	[мм <sup>2</sup> ]
Сечение проводников, подключаемых без инструмента	[мм <sup>2</sup> ]
<b>Общие характеристики</b>	
Длина снятия изоляции	[мм]
Изоляционный материал	
Класс воспламеняемости согласно UL 94	

Технические характеристики				
Ширина	Длина	Высота NS 35/7,5		
5,2	118	42,3		
I <sub>max.</sub> [А]	U <sub>max.</sub> [В]	макс. Ø [мм <sup>2</sup> ]	AWG	
30 <sup>1)</sup>	400	0,14 - 4	26 - 12	
МЭК	(UL / CUL)	CSA	МЭК/ EN 60079-7	
400	-	-	-	
400	-	-	-	
250	-	-	-	
24 / 4	- / -	-	-	
4	-	-	-	
26 - 12	-	-	-	
<b>Расчетные данные, ярус</b>				
МЭК	(UL / CUL)	CSA	МЭК/ EN 60079-7	
16 / 1,5	- / -	-	-	
одн.ж.	многож.	Кабельный наконечник с пластмассовой втулкой или без		
0,14 - 4	0,14 - 4	0,14 - 2,5	0,14 - 2,5	
			0,5	
0,34 - 4	-	0,34 - 2,5	0,34 - 2,5	

Описание	Полюсов	Цвет
Трехъярусные клеммы с разделительным ярусом, для установки на монтажную рейку NS 35...		серый
Трехъярусные клеммы, для установки на монтажную рейку NS 35...		серый

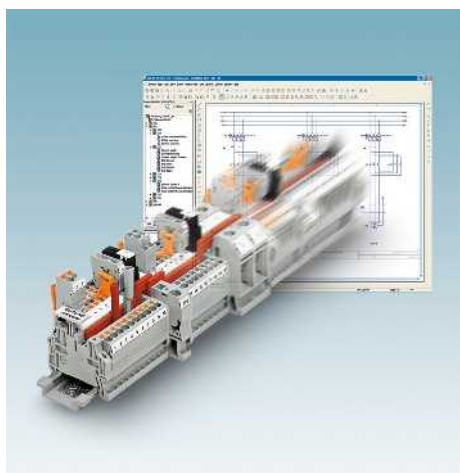
Данные для заказа			
Тип	I <sub>max.</sub>	Артикул №	Штук
РТВ 2,5-РЕ/Л/МТ		3210549	50

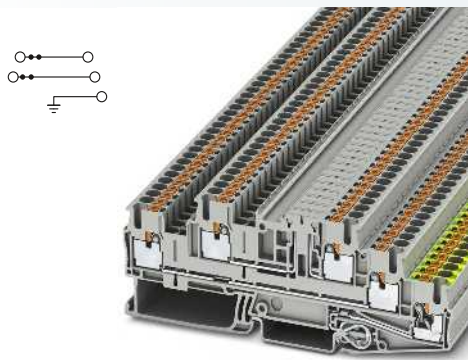
Крышка, ширина 2,2 мм		серый
<b>Переходник, сечение:</b>		
0,08 - 0,2 мм <sup>2</sup>		белый
0,25 - 0,5 мм <sup>2</sup>		серый
0,75 - 1 мм <sup>2</sup>		черный
<b>Перемычка</b>		
	2	красный
	3	красный
	4	красный
	5	красный
	10	красный
	20	красный
Тестовое гнездо 4 мм		серый
Щуп тестера, состоит из: металлической детали для втулок с отверстием diam 2,3 мм		
Изоляционная втулка, для металлической части MPS		красный
Модульный штекер для подключения тестера, для индивидуальной сборки штекерных колодок тестера		красный
Блокировочное устройство, вставное <sup>2)</sup>		белый
Отвертка		

Принадлежности		
D-РТВ 2,5/3	3210552	50
ISH 2,5/0,2	3002843	50
ISH 2,5/0,5	3002856	50
ISH 2,5/1,0	3002869	50
FBS 2-5	24 А	3030161 50
FBS 3-5	24 А	3030174 50
FBS 4-5	24 А	3030187 50
FBS 5-5	24 А	3030190 50
FBS 10-5	24 А	3030213 10
FBS 20-5	24 А	3030226 10
PAI-4-N GY		3032871 10
MPS-MT		0201744 10
MPS-IH RD		0201676 10
PS-5		3030983 10
S-MT		3247954 50
SZF 1-0,6X3,5		1204517 10

Маркировка центрального паза
Маркировка центрального и бокового паза

UC-TM 5, UCT-TM 5 или ZB 5 (см. каталог 5)
UC-TMF 5, UCT-TMF 5 или ZBF 5 (см. каталог 5)





4 (4) мм<sup>2</sup>, 30 А, трехъярусная схема

**Технические характеристики**

Ширина	Длина	Высота NS 35/7,5	
5,2	118	42,3	
I <sub>макс.</sub> [А]	U <sub>макс.</sub> [В]	макс. Ø [мм <sup>2</sup> ]	AWG
30	400	0,14 - 4	26 - 12
МЭК	(UL / CUL)	CSA	МЭК/ EN 60079-7
400	-	-	-
400	-	-	-
250	-	-	-
24 / 4	- / -	-	-
4	-	-	-
26 - 12	-	-	-
МЭК	(UL / CUL)	CSA	МЭК/ EN 60079-7
-	- / -	-	-
однож.	многож.	Кабельный наконечник с пластмассовой втулкой или без	
0,14 - 4	0,14 - 4	0,14 - 2,5	0,14 - 2,5 0,5
0,34 - 4	-	0,34 - 2,5	0,34 - 2,5
10			
PA			
V0			

**Данные для заказа**

Тип	I <sub>макс.</sub>	Артикул №	Штук
РТВ 2,5-РЕ/L/L		3210547	50

**Принадлежности**

D-РТВ 2,5-РЕ/L/L		3210553	50
ISH 2,5/0,2		3002843	50
ISH 2,5/0,5		3002856	50
ISH 2,5/1,0		3002869	50
FBS 2-5	24 А	3030161	50
FBS 3-5	24 А	3030174	50
FBS 4-5	24 А	3030187	50
FBS 5-5	24 А	3030190	50
FBS 10-5	24 А	3030213	10
FBS 20-5	24 А	3030226	10
PAI-4-N GY		3032871	10
MPS-MT		0201744	10
MPS-ИH RD		0201676	10
PS-5		3030983	10
SZF 1-0,6X3,5		1204517	10

UC-TM 5, УСТ-TM 5 или ZB 5  
(см. каталог 5)  
UC-TMF 5, УСТ-TMF 5 или ZBF 5  
(см. каталог 5)

Гибридные клеммные блоки для распределения потенциалов, с одностронним винтовым разъемом PTU ...



Данные клеммные блоки идеально подходят для применения в сетях зданий и в машиностроении благодаря следующим особенностям:

- Простое и быстрое распределение потенциалов благодаря 14 точкам подключения Push-in
- Компактная конструкция
- Винтовой зажим 25 мм<sup>2</sup>
- Возможность нанесения крупной маркировки

Отводные клеммы серии UDB ... предназначены для простого отвода напряжения с основных линий питания до 35 мм<sup>2</sup>, см. стр. 98.



### Примечания:

1) Суммарный ток всех подключенных проводников не должен превышать макс. тока нагрузки.

1 ... 12



16 (25) мм<sup>2</sup>, 80 А, клеммный блок, 15 разъемов

Размеры	
	[мм]
<b>Макс. электрические данные</b>	
<b>Расчетные данные, винтовые зажимы</b>	
Расчетное напряжение	[В]
Номинальный ток / сечение	[А] / [мм <sup>2</sup> ]
Расчетное сечение	[мм <sup>2</sup> ]
Диапазон сечений	AWG
<b>Возможности подключения для винтовых зажимов</b>	
1-жильн.	[мм <sup>2</sup> ]
2-жильный (одинаковые жилы)	[мм <sup>2</sup> ]
2-жильный гибкий с кабельным наконечником TWIN	[мм <sup>2</sup> ]
<b>Расчетные данные 2 зажимов Push-in</b>	
Расчетное напряжение	[В]
Номинальный ток / сечение	[А] / [мм <sup>2</sup> ]
Диапазон сечений	AWG
<b>Характеристики подключаемых проводов 2 зажимов Push-in</b>	
1-жильн.	[мм <sup>2</sup> ]
2-жильный с кабельным наконечником TWIN	[мм <sup>2</sup> ]
Сечение проводников, подключаемых без инструмента	[мм <sup>2</sup> ]
<b>Расчетные данные 12 зажимов Push-in</b>	
Расчетное напряжение	[В]
Номинальный ток / сечение	[А] / [мм <sup>2</sup> ]
Диапазон сечений	AWG
<b>Характеристики подключаемых проводов 12 зажимов Push-in</b>	
1-жильн.	[мм <sup>2</sup> ]
2-жильный с кабельным наконечником TWIN	[мм <sup>2</sup> ]
Сечение проводников, подключаемых без инструмента	[мм <sup>2</sup> ]
<b>Общие характеристики</b>	
Длина снятия изоляции Винтовые зажимы	[мм]
Длина снятия изоляции Зажимы Push-in	[мм]
Резьба винтов	
Момент затяжки	[Нм]
Изоляционный материал	
Класс воспламеняемости согласно UL 94	

Технические характеристики				
Ширина	Длина	Высота NS 35/7,5		
17,5	89,5	36		
I <sub>макс.</sub> [А]	U <sub>макс.</sub> [В]	макс. Ø [мм <sup>2</sup> ]	AWG	
80 <sup>1)</sup>	690	1,5 - 25	16 - 4	
МЭК 60998-1				
МЭК	(UL / CUL)	CSA	МЭК/ EN 60079-7	
Расчетное напряжение				
76 <sup>1)</sup> / 16	-	-	-	-
Расчетное сечение				
16	-	-	-	-
Диапазон сечений				
16 - 4	-	-	-	-
однож.	многож.	Кабельный наконечник с пластмассовой втулкой или без		
1,5 - 25	2,5 - 16	1,5 - 16	1,5 - 16	
1,5 - 10	1,5 - 6	1,5 - 6	-	
МЭК 60998-2-2				
МЭК	(UL / CUL)	CSA	МЭК/ EN 60079-7	
Расчетное напряжение				
690	-	-	-	-
Номинальный ток / сечение				
20 <sup>1)</sup> / 2,5	-	-	-	-
Диапазон сечений				
14 - 12	-	-	-	-
однож.	многож.	Кабельный наконечник с пластмассовой втулкой или без		
1,5 - 4	-	1 - 2,5	1 - 2,5	
1,5 - 4	-	1	0,5 - 1,5	
МЭК 60998-2-2				
МЭК	(UL / CUL)	CSA	МЭК/ EN 60079-7	
Расчетное напряжение				
690	-	-	-	-
Номинальный ток / сечение				
16 <sup>1)</sup> / 1,5	-	-	-	-
Диапазон сечений				
12 - 14	-	-	-	-
однож.	многож.	Кабельный наконечник с пластмассовой втулкой или без		
1 - 2,5	-	0,75 - 1,5	0,75 - 1,5	
1 - 2,5	-	1,5	1,5	

Описание	Цвет
Клемма, для установки на рейку NS 35...	серый
	синий
	зеленый

Трехуровневый держатель маркировочных элементов, установка на трехъярусную клемму ST 2,5-3..., PT 2,5-3..., маркировка с помощью UC-TMF 5 и ZBF 5, а также ...TM 5 и ZB 5	серый
---	-------

Данные для заказа		
Тип	Артикул №	Штук
PTU 16/14X2,5 GY	3214016	10

Принадлежности		
STP 5-3	0810562	100

1 ... 12  
○-○-○-○-○-○-○-○-○-○-○-○



16 (25) мм<sup>2</sup>, 80 А, клеммный блок,  
15 разъемов

1 ... 12  
○-○-○-○-○-○-○-○-○-○-○-○



16 (25) мм<sup>2</sup>, 80 А, клеммный блок,  
15 разъемов

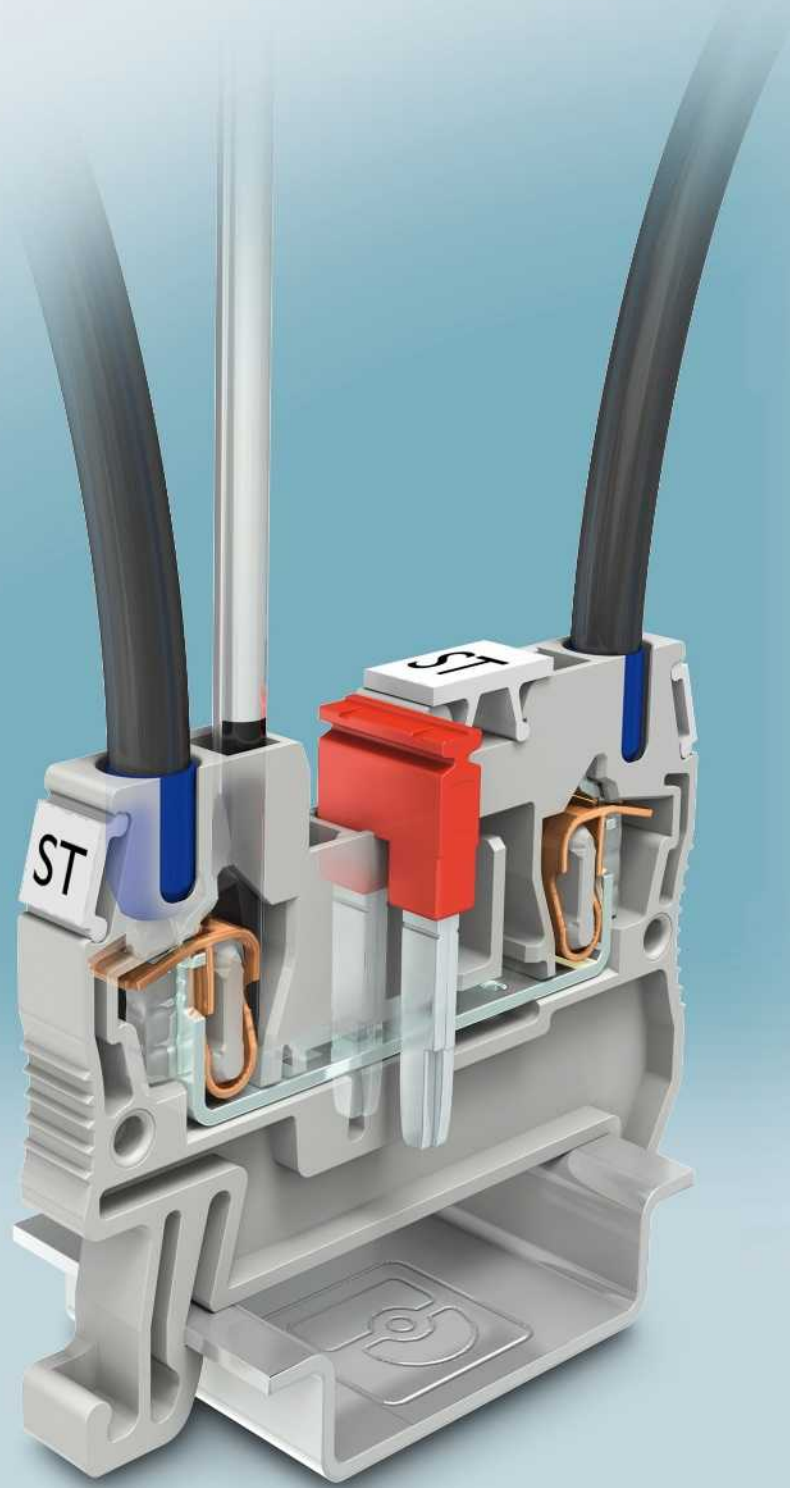
Технические характеристики			
Ширина	Длина	Высота NS 35/7,5	
17,5	89,5	36	
$I_{\text{макс.}} [A]$	$U_{\text{макс.}} [B]$	макс. Ø [мм <sup>2</sup> ]	AWG
80 <sup>1)</sup>	690	1,5 - 25	16 - 4
МЭК 60998-1			
МЭК	(UL / CUL)	CSA	МЭК/ EN 60079-7
690	-	-	-
76 <sup>1)</sup> / 16	-	-	-
16	-	-	-
16 - 4	-	-	-
однож.	многож.	Кабельный наконечник с пластмассовой втулкой или без	
1,5 - 25	2,5 - 16	1,5 - 16	1,5 - 16
1,5 - 10	1,5 - 6	1,5 - 6	-
			1,5 - 6
МЭК 60998-2-2			
МЭК	(UL / CUL)	CSA	МЭК/ EN 60079-7
690	-	-	-
20 <sup>1)</sup> / 2,5	-	-	-
14 - 12	-	-	-
однож.	многож.	Кабельный наконечник с пластмассовой втулкой или без	
1,5 - 4	-	1 - 2,5	1 - 2,5
			0,5 - 1,5
1,5 - 4	-	1	1
МЭК 60998-2-2			
МЭК	(UL / CUL)	CSA	МЭК/ EN 60079-7
690	-	-	-
16 <sup>1)</sup> / 1,5	-	-	-
12 - 14	-	-	-
однож.	многож.	Кабельный наконечник с пластмассовой втулкой или без	
1 - 2,5	-	0,75 - 1,5	0,75 - 1,5
			0,25 - 0,75
1 - 2,5	-	1,5	1,5
12			
12			
M5			
2 - 3			
PA			
V0			

Технические характеристики			
Ширина	Длина	Высота NS 35/7,5	
17,5	89,5	36	
$I_{\text{макс.}} [A]$	$U_{\text{макс.}} [B]$	макс. Ø [мм <sup>2</sup> ]	AWG
80 <sup>1)</sup>	690	1,5 - 25	16 - 4
МЭК 60998-1			
МЭК	(UL / CUL)	CSA	МЭК/ EN 60079-7
690	-	-	-
76 <sup>1)</sup> / 16	-	-	-
16	-	-	-
16 - 4	-	-	-
однож.	многож.	Кабельный наконечник с пластмассовой втулкой или без	
1,5 - 25	2,5 - 16	1,5 - 16	1,5 - 16
1,5 - 10	1,5 - 6	1,5 - 6	-
			1,5 - 6
МЭК 60998-2-2			
МЭК	(UL / CUL)	CSA	МЭК/ EN 60079-7
690	-	-	-
20 <sup>1)</sup> / 2,5	-	-	-
14 - 12	-	-	-
однож.	многож.	Кабельный наконечник с пластмассовой втулкой или без	
1,5 - 4	-	1 - 2,5	1 - 2,5
			0,5 - 1,5
1,5 - 4	-	1	1
МЭК 60998-2-2			
МЭК	(UL / CUL)	CSA	МЭК/ EN 60079-7
690	-	-	-
16 <sup>1)</sup> / 1,5	-	-	-
12 - 14	-	-	-
однож.	многож.	Кабельный наконечник с пластмассовой втулкой или без	
1 - 2,5	-	0,75 - 1,5	0,75 - 1,5
			0,25 - 0,75
1 - 2,5	-	1,5	1,5
12			
12			
M5			
2 - 3			
PA			
V0			

Данные для заказа		
Тип	Артикул №	Штук
PTU 16/14X2,5 BU	3214014	10
Принадлежности		
STP 5-3	0810562	100

Данные для заказа		
Тип	Артикул №	Штук
PTU 16/14X2,5 GN	3214015	10
Принадлежности		
STP 5-3	0810562	100





# Пружинные клеммы ST

Пружинные клеммы ST семейства CLIPLINE complete обеспечивают надежный подпружиненный контакт. Высокое усилие зажима не требует регулировки: данное соединение устойчивое к вибрации, газонепроницаемое и стабильное соединение.

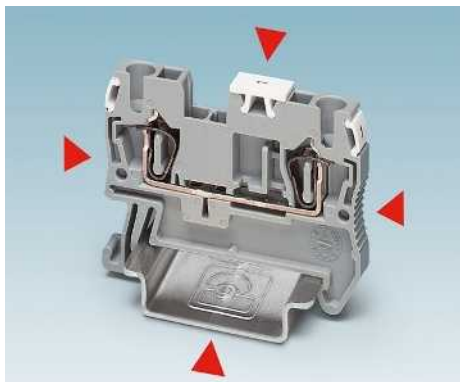
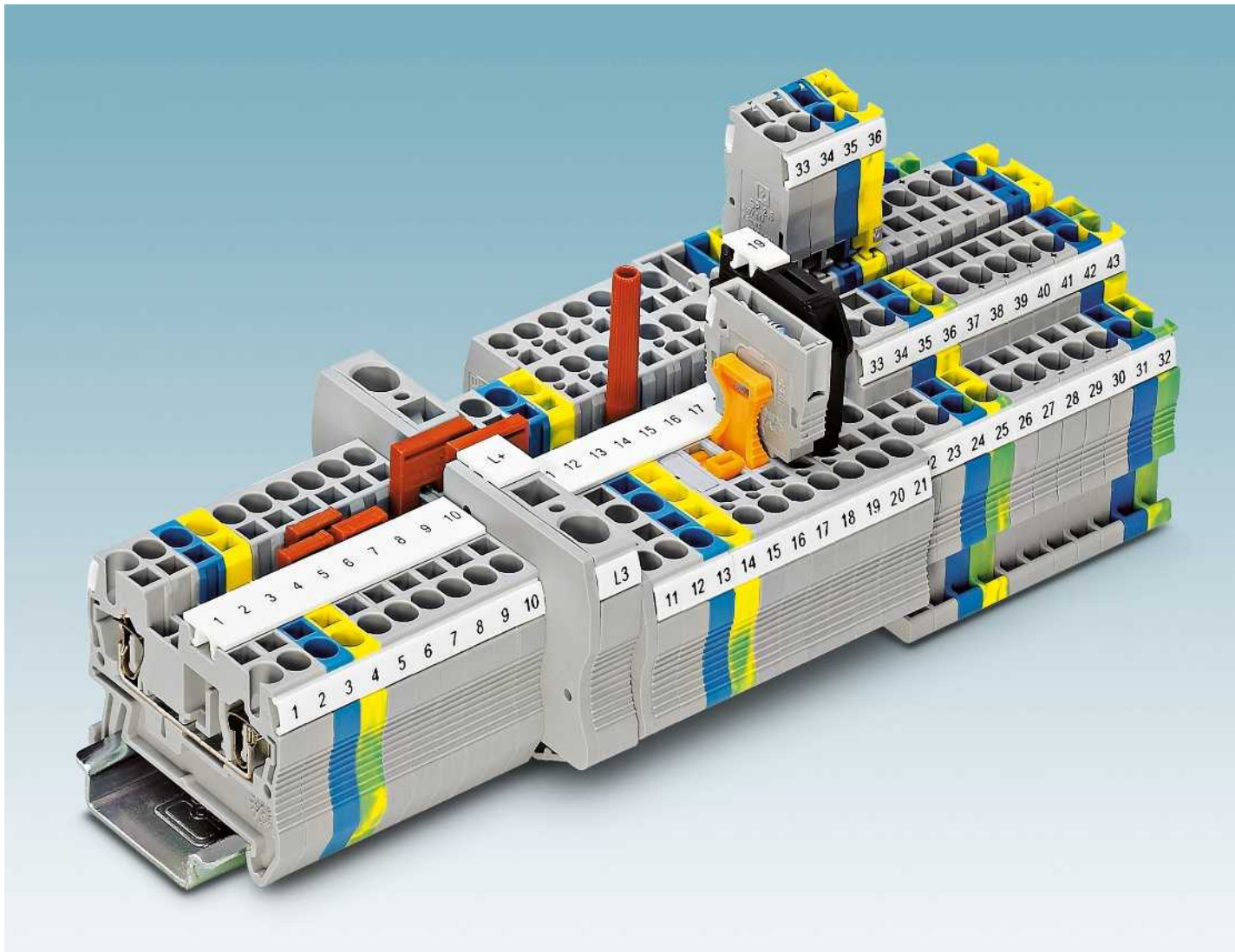
Подсоединение выполняется спереди, проводник и отвертка вставляются в одном направлении. Для подсоединения проводников необходима обычная отвертка. После вставки проводника в соответствующее гнездо клеммы и извлечения отвертки зажим проводника осуществляется автоматически.

Возможно подсоединение без предварительной подготовки любых медных проводников сечением до 35 мм<sup>2</sup>.

Пружинные клеммы имеют большие вводные отверстия, что позволяет подсоединять к ним проводники соответствующего номинального сечения с кабельными наконечниками и без них.

## Обзор продукции

<b>Пружинные клеммы ST</b>	<b>202</b>
Проходные клеммы	204
Заземляющие клеммы	208
Проходные клеммы с 3 контактами	212
Заземляющие клеммы с 3 контактами	216
Проходные клеммы с 4 контактами	220
Заземляющие клеммы с 4 контактами	224
Двухъярусные клеммы	226
Двухъярусные заземляющие клеммы	228
Трехъярусные клеммы	232
Четырехъярусные клеммы	235
Трехпроводные клеммы для подключения датчиков и исполнительных устройств	236
Четырехпроводные клеммы для подключения датчиков и исполнительных устройств	238
Разветвители цепей и распределительные клеммы	240
Клеммы для установки предохранителей и клеммы с размыкателями	243
Клеммы с держателями предохранителей	244
Клеммы с размыкателями	246
Клеммы с ножевыми размыкателями	248
Двухъярусные клеммы с ножевым размыкателем	250
Клеммы с размыкателями для измерительных трансформаторов	253
Клеммы-размыкатели и диодные клеммы для фотогальванических установок	254
Двухъярусные клеммы с диодами и световой индикацией	258
Гибридные клеммы	262
Проходные клеммы, с угловым вводом проводов	268
Заземляющие клеммы, с угловым вводом проводов	270
Проходные клеммы с 3 контактами, с угловым вводом проводов	272
Заземляющие клеммы с 3 контактами, с угловым вводом проводов	274
Проходные клеммы с 4 контактами, с угловым вводом проводов	276
Заземляющие клеммы с 4 контактами, с угловым вводом проводов	277
Двухъярусные клеммы, с угловым вводом проводов	278
Клеммы с разрывом цепи и ножевым размыкателем, с угловым вводом проводов	280
Клеммы для распределительных сетей зданий	282
Клеммы для распределительных сетей зданий, заземляющие клеммы	284
Монтажные клеммы с разъединяемой нейтралью	286
Трехъярусные клеммы для распределительных сетей зданий	288
Двухъярусные мини-клеммы	293
Проходные мини-клеммы с вертикальным вводом проводников	294
Проходные мини-клеммы с вертикальным вводом проводников, для непосредственного монтажа	298
Проходные мини-клеммы, ввод проводников сбоку	300
Проходные мини-клеммы, ввод проводников сбоку, для непосредственного монтажа	303



### Компактная конструкция

Компактная конструкция и верхнее расположение кабельного ввода делают пружинные клеммы ST идеальным вариантом для применения в системах управления с ограниченным монтажным пространством.



### Максимально большая контактная зона

Благодаря большим вводным отверстиям пружинные мини-клеммы обеспечивают быстрое подключение гибких и жестких проводов, в том числе проводов номинального сечения с подготовленными кабельными наконечниками.



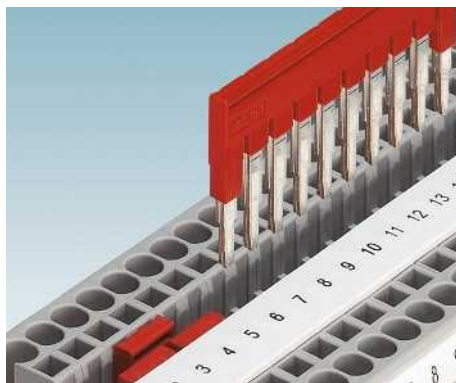
### Большая надпись

Залогом успешного и быстрого монтажа является крупная и четкая маркировка клеммных контактов. Каждый клеммный контакт может быть обозначен отдельной дополнительной маркировкой.

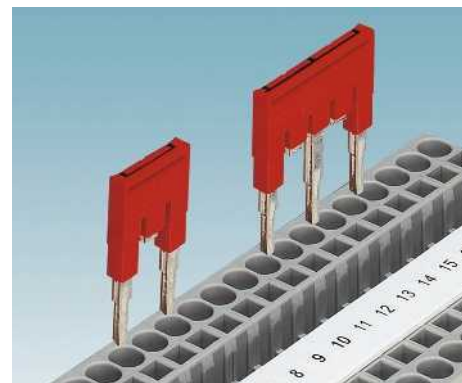




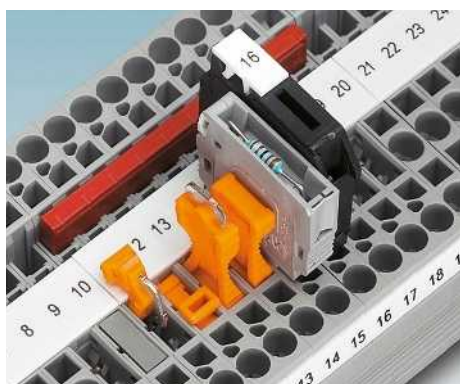
Переходная перемычка обеспечивает возможность простого соединения клемм разного номинального сечения. Она позволяет быстро компоновать клеммные блоки питания, например, соединять пружинную клемму ST 10 с клеммой ST 2,5 или ST 4.



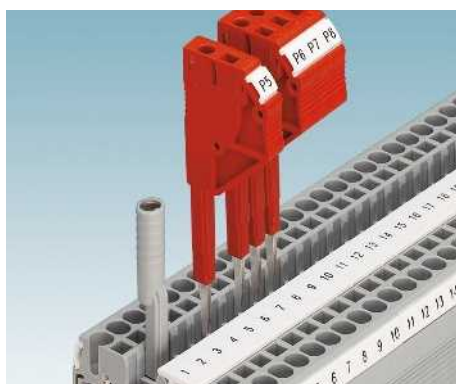
Два ряда шунтирования позволяют объединять двухконтактными перемычками любое количество клемм. С помощью перемычек на 2-5 выводов можно за один раз соединить до 50 клемм.



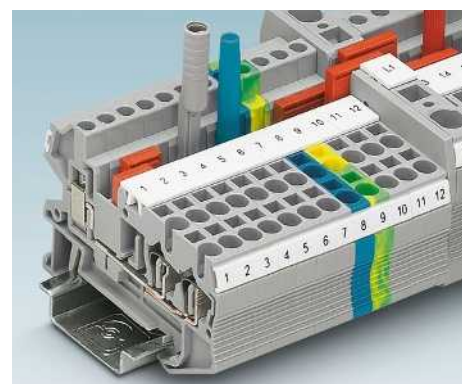
Для соединения двух несмежных клемм используются стандартные перемычки с отдельными удаленными контактными выводами. Таким образом, с помощью клеммной колодки две отдельные цепи могут быть проведены параллельно друг другу. Возможна дополнительная маркировка контактов в точке соединения.



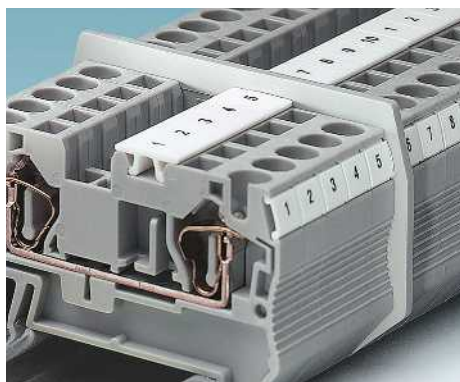
В универсальной контактной зоне разрыва цепи клеммы могут использоваться изолированные проходные соединители P-FIX, разделительные штекеры P-DI, штекеры для подключения компонентов схемы P-CO и штекеры для предохранителей P-FU.



Для проводов измерительных устройств в наличии контрольный штекер диаметром 2,3 мм. Адаптер для контрольного штекера диаметром 4 мм и устанавливаемые в ряд контрольные штекеры позволяют быстро выполнять любые контрольно-измерительные работы.



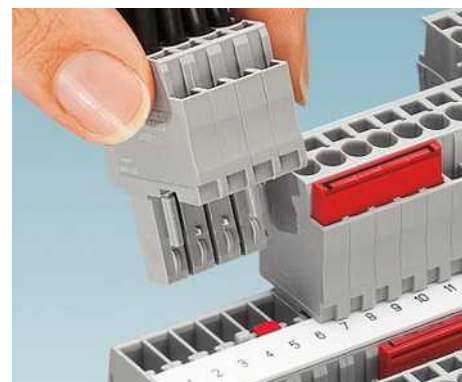
Гибридные варианты сочетают в себе преимущества технологии пружинного подключения с одной стороны и винтовых соединений с другой.



Разделительные пластины выступают за очертавания контура клеммы. Они обеспечивают оптическое и электрическое разделение клеммных групп.



Сегменты крышки перекрывают выступающие клеммные сегменты трех- и четырехпроводных клемм, при подсоединении двухпроводных клемм. При этом обеспечивается защита от прикосновений.



Клеммы ST-COMBI предназначены для разъёмного подсоединения проводников (сигнальных и питания). Конструкция данных изделий исключает возможность прикосновения к токоведущим частям, данная система также включает в себя наборные штекеры с широким выбором принадлежностей. См. раздел „COMBI“, стр. 329.



## Пружинные клеммы ST

### Проходные клеммы ST ...



Помимо стандартных характеристик системы CLIPLINE complete пружинные клеммы серии ST имеют следующие особенности:

- Компактная конструкция и фронтальный разъем обеспечивают возможность экономии места и удобного проведения разводки в условиях ограниченного пространства
- Большой корпус позволяет подключать провода номинального поперечного сечения с кабельными наконечниками и пластиковыми фланцами
- Двойной ряд шунтирования дает возможность быстрого распределения потенциалов и возможность подключения измерительных приборов

### Дополнительная возможность: поставка готовых клеммных сборок

Мы предлагаем Вам предварительно собранные клеммные коробки для прямого монтажа в распределительном шкафу или коммутационном устройстве. Это упрощает процесс установки и позволяет Вам экономить время и средства.

### Держатели маркировочных табличек

- Для маркировки клемм и клеммных



сборки возможно использование различных держателей маркировочных элементов или адаптеров

#### Примечания:

Подходящий держатель маркировочных элементов или адаптер, см. стр. 484.

1) Указания по применению принадлежностей во взрывоопасной среде Ex см. на странице 710.

2) Необходимо принимать во внимание данные по переходным сечениям, приведенные в таблице, см. стр. 476.

#### Размеры

[мм]

#### Макс. электрические данные

[мм<sup>2</sup>]

#### Расчетные данные

[В]

[А] / [мм<sup>2</sup>]

[мм<sup>2</sup>]

AWG

#### Возможности подключения

[мм<sup>2</sup>]

[мм<sup>2</sup>]

#### Общие характеристики

[мм]

[мм]

[мм]

[мм]

[мм]

[мм]

[мм]

[мм]

[мм]

[мм]

[мм]

[мм]

[мм]

[мм]

[мм]

[мм]

[мм]

[мм]

[мм]

[мм]

[мм]

[мм]

[мм]

[мм]

[мм]

[мм]

[мм]

[мм]

[мм]

[мм]

[мм]

[мм]

[мм]

[мм]

[мм]

[мм]

[мм]

[мм]

[мм]

[мм]

[мм]

[мм]

[мм]

[мм]

[мм]

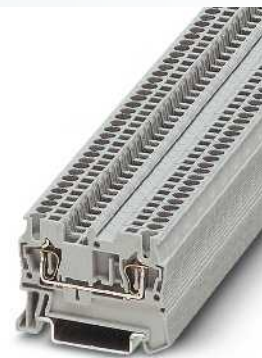
[мм]

[мм]

[мм]

[мм]

[мм]



1,5 (1,5) мм<sup>2</sup>, 17,5 А, проходная клемма



Ex: Ex

КЕМА 01ATEX2129 U / IECEx KEM 06.0043U

#### Технические характеристики

Ширина	Длина	Высота NS 35/7,5		
4,2	48,5	36,5		
I <sub>макс.</sub> [А]	U <sub>макс.</sub> [В]	макс. Ø [мм <sup>2</sup> ]	AWG	
17,5	500	0,08 - 1,5	28 - 16	
МЭК 60947-7-1				
МЭК	(UL / CUL)	CSA	МЭК/ EN 60079-7	
Расчетное напряжение	[В]	500	300	440
Номинальный ток / сечение	[А] / [мм <sup>2</sup> ]	17,5 / 1,5	15 / -	15 / -
Расчетное сечение	[мм <sup>2</sup> ]	1,5	-	1,5
Диапазон сечений	AWG	28 - 16	26-14	26-14
Возможности подключения		однож.	многож.	Кабельный наконечник с пластмассовой втулкой или без
1-жильн.	[мм <sup>2</sup> ]	0,08 - 1,5	0,08 - 1,5	0,14 - 1,5
2-жильный гибкий с кабельным наконечником TWIN	[мм <sup>2</sup> ]			0,14 - 1,5
Общие характеристики				
Длина снятия изоляции	[мм]	10		
Изоляционный материал		PA		
Класс воспламеняемости согласно UL 94		V0		

#### Данные для заказа

Тип	I <sub>макс.</sub>	Артикул №	Штук
ST 1,5		3031076	50
ST 1,5 BU		3031089	50
ST 1,5 OG		3037012	50
ST 1,5 RD		3037038	50
ST 1,5 BK		3037067	50

#### Принадлежности<sup>1)</sup>

D-ST 2,5	3030417	50	
D-ST 2,5-0,8 OG	3030511	50	
ISH 1,5/0,2	3206131	50	
ISH 1,5/0,5	3031034	50	
FBS 2-4	17,5 А	3030116	50
FBS 3-4	17,5 А	3030129	50
FBS 4-4	17,5 А	3030132	50
FBS 5-4	17,5 А	3030145	50
FBS 10-4	17,5 А	3030158	10
FBS 20-4	17,5 А	3030352	10
ATP-ST 4	3030721	50	
PS-4	3030970	10	
WST 1,5	3030958	50	
SZF 0-0,4X2,5	1204504	10	

#### Маркировка центрального паза

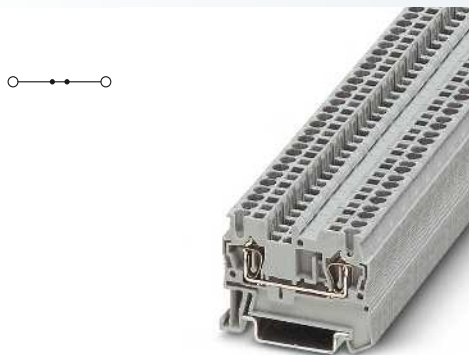
Маркировка центрального и бокового паза

UC-TM 4, UCT-TM 4 или ZB 4

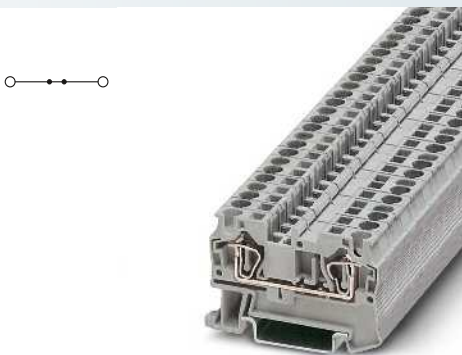
(см. каталог 5)

UC-TMF 4, UCT-TMF 4 или ZBF 4

(см. каталог 5)



2,5 (4) мм<sup>2</sup>, 31 А, проходная клемма



4 (6) мм<sup>2</sup>, 40 А, проходная клемма



6 (10) мм<sup>2</sup>, 52 А, проходная клемма



Ex: KEMA 00ATEX2052U / IECEx KEM 06.0051U



Ex: KEMA 00ATEX2129U / IECEx KEM 06.0050U



Ex: KEMA 00ATEX2129U / IECEx KEM 06.0050U

Технические характеристики				
Ширина	Длина	Высота NS 35/7,5		
5,2	48,5	36,5		
I <sub>макс.</sub> [A]	U <sub>макс.</sub> [B]	макс. Ø [мм <sup>2</sup> ]	AWG	
31	800	0,08 - 4	28 - 12	
МЭК 60947-7-1				
МЭК	(UL / CUL)	CSA	МЭК/ EN 60079-7	
800	600	600	550	
24 / 2,5	20 / -	20 / -	21 / 2,5 // 27 / 4	
2,5	-	-	2,5	
28 - 12	28-12	28-12	28 - 12	
однож.	многож.	Кабельный наконечник с пластмассовой втулкой или без		
0,08 - 4	0,08 - 2,5	0,14 - 2,5	0,14 - 2,5 0,5	
10	PA	V0		

Технические характеристики				
Ширина	Длина	Высота NS 35/7,5		
6,2	56	36,5		
I <sub>макс.</sub> [A]	U <sub>макс.</sub> [B]	макс. Ø [мм <sup>2</sup> ]	AWG	
40	800	0,08 - 6	28 - 10	
МЭК 60947-7-1				
МЭК	(UL / CUL)	CSA	МЭК/ EN 60079-7	
800	600	600	550	
32 / 4	30 / -	30 / -	30 / 4 // 34,5 / 6	
4	-	-	4	
28 - 10	28-10	28-10	28 - 10	
однож.	многож.	Кабельный наконечник с пластмассовой втулкой или без		
0,08 - 6	0,08 - 4	0,14 - 4	0,14 - 4 0,5 - 1	
10	PA	V0		

Технические характеристики				
Ширина	Длина	Высота NS 35/7,5		
8,2	69,5	43,5		
I <sub>макс.</sub> [A]	U <sub>макс.</sub> [B]	макс. Ø [мм <sup>2</sup> ]	AWG	
52	1000	0,2 - 10	24 - 8	
МЭК 60947-7-1				
МЭК	(UL / CUL)	CSA	МЭК/ EN 60079-7	
1000	600	600	550	
41 / 6	50 / -	50 / -	36,5 / 6 // 45 / 10	
6	-	-	6	
24 - 8	24-8	24-8	24 - 8	
однож.	многож.	Кабельный наконечник с пластмассовой втулкой или без		
0,2 - 10	0,2 - 6	0,25 - 6	0,25 - 6 0,5 - 1,5	
12	PA	V0		

Данные для заказа			
Тип	I <sub>макс.</sub>	Артикул №	Штук
ST 2,5		3031212	50
ST 2,5 BU		3031225	50
ST 2,5 OG		3037070	50
ST 2,5 RD		3037096	50
ST 2,5 BK		3037122	50

Данные для заказа			
Тип	I <sub>макс.</sub>	Артикул №	Штук
ST 4		3031364	50
ST 4 BU		3031377	50
ST 4 OG		3037135	50
ST 4 RD		3037151	50
ST 4 BK		3037180	50

Данные для заказа			
Тип	I <sub>макс.</sub>	Артикул №	Штук
ST 6		3031487	50
ST 6 BU		3031490	50

Принадлежности <sup>1)</sup>			
D-ST 2,5		3030417	50
D-ST 2,5-0,8 OG		3030511	50
ISH 2,5/0,2		3002843	50
ISH 2,5/0,5		3002856	50
ISH 2,5/1,0		3002869	50
FBS 2-5	24 A	3030161	50
FBS 3-5	24 A	3030174	50
FBS 4-5	24 A	3030187	50
FBS 5-5	24 A	3030190	50
FBS 10-5	24 A	3030213	10
FBS 20-5	24 A	3030226	10
RB ST (2,5/4)-1,5		3038943	10
ATP-ST 4		3030721	50
MPS-MT		0201744	10
MPS-IH RD		0201676	10
PS-5		3030983	10
WST 2,5		3030941	50
SZF 1-0,6X3,5		1204517	10

Принадлежности <sup>1)</sup>			
D-ST 4		3030420	50
ISH 4/0,5		3002885	50
ISH 4/1,0		3002898	50
FBS 2-6	32 A	3030336	50
FBS 3-6	32 A	3030242	50
FBS 4-6	32 A	3030255	50
FBS 5-6	32 A	3030349	50
FBS 10-6	32 A	3030271	10
FBS 20-6	32 A	3030365	10
RB ST (2,5/4)-1,5		3038943	10
ATP-ST 4		3030721	50
MPS-MT		0201744	10
MPS-IH RD		0201676	10
PS-6		3030996	10
WST 4		3030954	50
SZF 1-0,6X3,5		1204517	10

Принадлежности <sup>1)</sup>			
D-ST 6		3030433	50
FBS 2-8	41 A	3030284	10
FBS 3-8	41 A	3030297	10
FBS 4-8	41 A	3030307	10
FBS 5-8	41 A	3030310	10
FBS 10-8	41 A	3030323	10
RB ST 6-(2,5/4)		3030860	10
ATP-ST 6		3024481	50
MPS-MT		0201744	10
MPS-IH RD		0201676	10
PS-8		3031005	10
WST 6		3030967	10
SZF 2-0,8X4,0		1204520	10

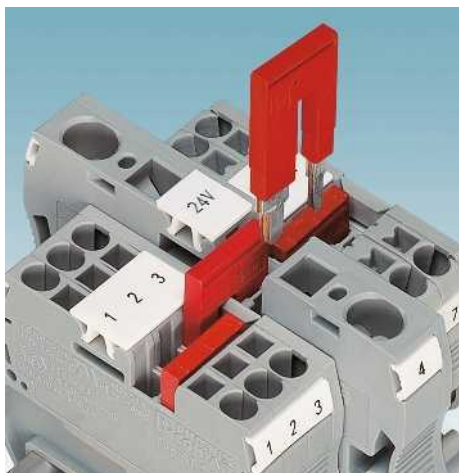
UC-TM 5, UCT-TM 5 или ZB 5  
(см. каталог 5)  
UCT-TMF 5, UCT-TMF 5 или ZBF 5  
(см. каталог 5)

UC-TM 6, UCT-TM 6 или ZB 6  
(см. каталог 5)  
UCT-TMF 6, UCT-TMF 6 или ZBF 6  
(см. каталог 5)

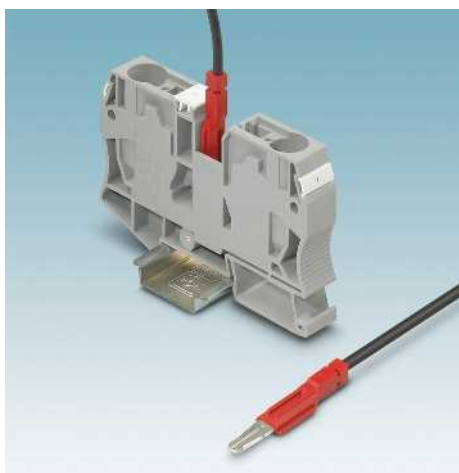
UC-TM 8, UCT-TM 8 или ZB 8  
(см. каталог 5)  
UCT-TMF 8, UCT-TMF 8 или ZBF 8  
(см. каталог 5)

## Пружинные клеммы ST

### Проходные клеммы ST ...



- Двойной ряд шунтирования позволяет, наряду с индивидуальным шунтированием цепей, осуществлять подсоединение к пружинным клеммам меньшего сечения с помощью переходных перемычек
- Описание гибких возможностей установки соединений в системе CLIPLINE complete приведено в разделе "Принадлежности"
- Контрольный штекер PAI-ST 35/1000MM с влитым проводом 2,5 мм<sup>2</sup> выполняет функцию как контрольного отвода, так и отвода с нагрузочной способностью 24 А. В ряду функционального шунтирования контрольный отвод контактирует с клеммами ST 35, см. рисунок ниже.



#### Примечания:

1) Указания по применению принадлежностей во взрывоопасной среде Ex см. на странице 710.

2) Необходимо принимать во внимание данные по переходным сечениям, приведенные в таблице, см. стр. 476.



10 (16) мм<sup>2</sup>, 65 А, проходная клемма



КЕМА 01ATEX2260 U / IECEx KEM 06.0033U

#### Технические характеристики

Ширина	Длина	Высота NS 35/7,5		
10,2	71,5	50,3		
I <sub>max.</sub> [A]	U <sub>max.</sub> [В]	макс. Ø [мм <sup>2</sup> ]	AWG	
65	1000	0,2 - 16	24 - 6	
МЭК 60947-7-1				
МЭК	(UL / CUL)	CSA	МЭК/ EN 60079-7	
Расчетное напряжение	[В]	1000	600	550
Номинальный ток / сечение	[А] / [мм <sup>2</sup> ]	57 / 10	65 / -	50 / 10 // 63 / 16
Расчетное сечение	[мм <sup>2</sup> ]	10	-	10
Диапазон сечений	AWG	24 - 6	16-6	24 - 6
<b>Возможности подключения</b>				
1-жильн.	[мм <sup>2</sup> ]	0,2 - 16	0,2 - 10	0,25 - 10
2-жильный гибкий с кабельным наконечником TWIN	[мм <sup>2</sup> ]			1,5 - 2,5
<b>Общие характеристики</b>				
Длина снятия изоляции	[мм]	18		
Изоляционный материал		PA		
Класс воспламеняемости согласно UL 94		V0		

#### Данные для заказа

Тип	I <sub>max.</sub>	Артикул №	Штук
ST 10		3036110	50
ST 10 BU		3036123	50

#### Принадлежности<sup>1)</sup>

Тип	I <sub>max.</sub>	Артикул №	Штук
D-ST 10		3036644	50
FBS 2-10	57 А	3005947	10
RB ST 10-(2,5/4)		3030873	10
MPS-MT		0201744	10
MPS-IH RD		0201676	10
WST 10/35		3030006	25
SZF 3-1,0X5,5		1206612	10

Описание	Полюсов	Цвет
Клемма, для установки на рейку NS 35...		серый синий
Крышка, ширина 2,2 мм		серый
Перемычка	2	красный
Переходная перемычка <sup>2)</sup>	2	красный
Переходная перемычка <sup>2)</sup>	2	красный
Щуп тестера, состоит из металлической детали для втулок с отверстием diam 2,3 мм	2	красный
Изоляционная втулка, для металлической части MPS		красный
Контрольный штекер, с влитым проводом 2,5 мм <sup>2</sup> , длина: 1 м		красный
Крышка с предупредительным значком, для установки в гнезда для инструмента, 5-полюсн.		желтый
Отвертка		

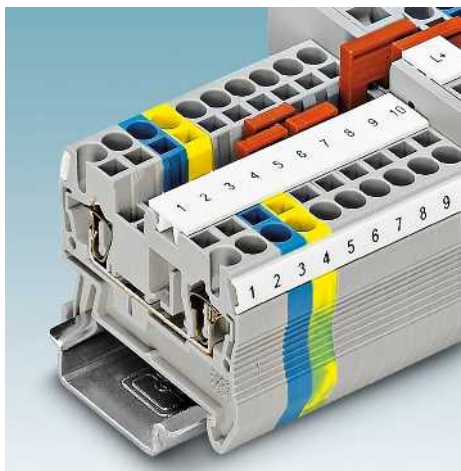
Маркировка центрального паза	UC-TM 10, UCT-TM 10 или ZB 10 (см. каталог 5)
Маркировка центрального и бокового паза	UC-TMF 10, UCT-TMF 10 или ZBF 10 (см. каталог 5)





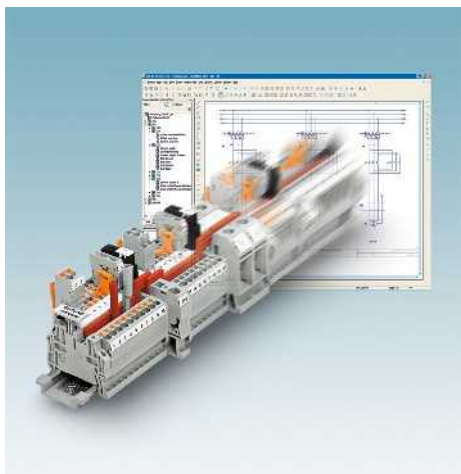
## Пружинные клеммы ST

### Заземляющие клеммы ST ...-PE



- С формой и шириной, как на проходных клеммах
- Безупречный механический и электрический контакт благодаря простой фиксации защелкой на монтажной рейке
- Клеммы ST ...-PE соответствуют всем требованиям стандарта МЭК 60947-7-2 А именно:
  - низкие переходные сопротивления
  - защита от коррозии в местах присоединения проводников
  - желто-зеленый цвет корпуса клеммы
  - широкие возможности маркировки

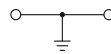
CLIP PROJECT Planning обеспечивает быстрое решение задач проектирования безупречных клеммных сборок.



#### Примечания:

Нагрузочная способность по току для монтажной рейки см. стр. 716.

<sup>1)</sup> Указания по применению принадлежностей во взрывоопасной среде Ex см. на странице 710.



1,5 (1,5) мм<sup>2</sup>, заземляющая клемма



Ex: IECEx, KEMA 01ATEX2129 U / IECEx KEM 06.0043U

#### Технические характеристики

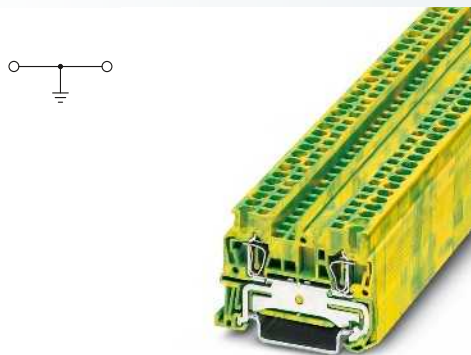
Размеры		[мм]	
Ширина	4,2	Длина	48,5
Высота NS 35/7,5	36,5	макс. Ø [мм <sup>2</sup> ]	0,08 - 1,5
Макс. электрические данные		AWG	28 - 16
Расчетные данные		МЭК (UL / CUL)	CSA
Расчетное напряжение [В]	-	МЭК 60947-7-2	МЭК (UL / CUL)
Номинальный ток / сечение [А] / [мм <sup>2</sup> ]	- / -	CSA	EN 60079-7
Расчетное сечение [мм <sup>2</sup> ]	1,5	CSA	28 - 16
Диапазон сечений AWG	28 - 16	CSA	28 - 16
Возможности подключения	одн.ж.	мног.ж.	Набелный наконечник с пластмассовой втулкой или без
1-жильн.	0,08 - 1,5	0,08 - 1,5	0,14 - 1,5
2-жильный гибкий с набелным наконечником TWIN			0,14 - 1,5 0,5
Общие характеристики			
Длина снятия изоляции [мм]	10		
Изоляционный материал	PA		
Класс воспламеняемости согласно UL 94	V0		

#### Данные для заказа

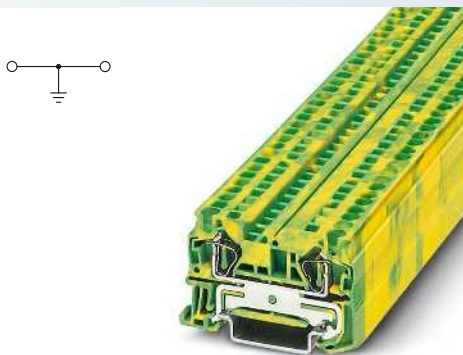
Тип	Артикул №	Штук
ST 1,5-PE	3031513	50

#### Принадлежности<sup>1)</sup>

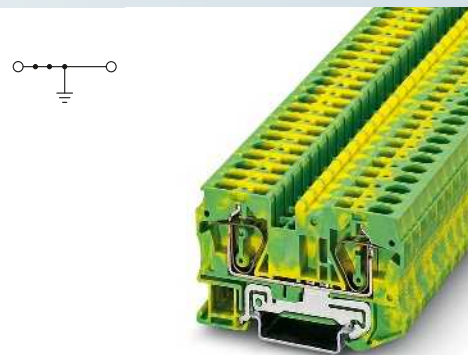
Крышка, ширина 2,2 мм	серый	D-ST 2,5	3030417	50
Крышка, ширина 0,8 мм	оранжевый	D-ST 2,5-0,8 OG	3030511	50
Переходник, сечение:				
0,08 - 0,2 мм <sup>2</sup>	белый	ISH 1,5/0,2	3206131	50
0,25 - 0,5 мм <sup>2</sup>	серый	ISH 1,5/0,5	3031034	50
0,75 - 1 мм <sup>2</sup>	черный			
Перемычка				
	2	красный		
	3	красный		
	4	красный		
	5	красный		
	10	красный		
Разделительная пластина между отсеками, ширина 2 мм	серый	ATP-ST 4	3030721	50
Щуп тестера, состоит из: металлической детали для втулок с отверстием diam 2,3 мм				
Изоляционная втулка, для металлической части MPS	красный			
Крышка с предупреждающими знаками, для серии ST	желтый			
Отвертка				
Маркировка центрального паза		UC-TM 4, UCT-TM 4 или ZB 4 (см. каталог 5)		
Маркировка центрального и бокового паза		UC-TMF 4, UCT-TMF 4 или ZBF 4 (см. каталог 5)		
		WST 1,5	3030958	50
		SZF 0-0,4X2,5	1204504	10



2,5 (4) мм<sup>2</sup>, заземляющая клемма



4 (6) мм<sup>2</sup>, заземляющая клемма



6 (10) мм<sup>2</sup>, заземляющая клемма



Ex:   
KEMA 00ATEX2052U / IECEx KEM 06.0051U



Ex:   
KEMA 00ATEX2129U / IECEx KEM 06.0050U



Ex:   
KEMA 00ATEX2129U / IECEx KEM 06.0050U

Технические характеристики			
Ширина	Длина	Высота NS 35/7,5	
5,2	48,5	36,5	
		макс. Ø [мм <sup>2</sup> ]	AWG
		0,08 - 4	28 - 12
МЭК 60947-7-2			
МЭК	(UL / CUL)	CSA	МЭК/ EN 60079-7
-	-	-	-
-	- / -	-	-
2,5	-	-	2,5
28 - 12	28-12	28-12	28 - 12
однож.	многож.	Кабельный наконечник с пластмассовой втулкой или без	
0,08 - 4	0,08 - 2,5	0,14 - 2,5	0,14 - 2,5 0,5
10			
PA			
V0			

Технические характеристики			
Ширина	Длина	Высота NS 35/7,5	
6,2	56	36,5	
		макс. Ø [мм <sup>2</sup> ]	AWG
		0,08 - 6	28 - 10
МЭК 60947-7-2			
МЭК	(UL / CUL)	CSA	МЭК/ EN 60079-7
-	-	-	-
-	- / -	-	-
4	-	-	4
28 - 10	28-10	28-10	28 - 10
однож.	многож.	Кабельный наконечник с пластмассовой втулкой или без	
0,08 - 6	0,08 - 4	0,14 - 4	0,14 - 4 0,5 - 1
10			
PA			
V0			

Технические характеристики			
Ширина	Длина	Высота NS 35/7,5	
8,2	69,5	43,5	
		макс. Ø [мм <sup>2</sup> ]	AWG
		0,2 - 10	24 - 8
МЭК 60947-7-2			
МЭК	(UL / CUL)	CSA	МЭК/ EN 60079-7
-	-	-	-
-	- / -	-	-
6	-	-	6
24 - 8	24-8	24-8	24 - 8
однож.	многож.	Кабельный наконечник с пластмассовой втулкой или без	
0,2 - 10	0,2 - 6	0,25 - 6	0,25 - 6 0,5 - 1,5
12			
PA			
V0			

Данные для заказа		
Тип	Артикул №	Штук
ST 2,5-PE	3031238	50

Данные для заказа		
Тип	Артикул №	Штук
ST 4-PE	3031380	50

Данные для заказа		
Тип	Артикул №	Штук
ST 6-PE	3031500	50

Принадлежности <sup>1)</sup>		
D-ST 2,5	3030417	50
D-ST 2,5-0,8 OG	3030511	50
ISH 2,5/0,2	3002843	50
ISH 2,5/0,5	3002856	50
ISH 2,5/1,0	3002869	50
ATP-ST 4	3030721	50
WST 2,5	3030941	50
SZF 1-0,6X3,5	1204517	10

Принадлежности <sup>1)</sup>		
D-ST 4	3030420	50
ISH 4/0,5	3002885	50
ISH 4/1,0	3002898	50
ATP-ST 4	3030721	50
WST 4	3030954	50
SZF 1-0,6X3,5	1204517	10

Принадлежности <sup>1)</sup>		
D-ST 6	3030433	50
FBS 2-8	3030284	10
FBS 3-8	3030297	10
FBS 4-8	3030307	10
FBS 5-8	3030310	10
FBS 10-8	3030323	10
ATP-ST 6	3024481	50
MPS-MT	0201744	10
MPS-IH RD	0201676	10
WST 6	3030967	10
SZF 2-0,8X4,0	1204520	10

UC-TM 5, UCT-TM 5 или ZB 5  
(см. каталог 5)  
UC-TMF 5, UCT-TMF 5 или ZBF 5  
(см. каталог 5)

UC-TM 6, UCT-TM 6 или ZB 6  
(см. каталог 5)  
UC-TMF 6, UCT-TMF 6 или ZBF 6  
(см. каталог 5)

UC-TM 8, UCT-TM 8 или ZB 8  
(см. каталог 5)  
UC-TMF 8, UCT-TMF 8 или ZBF 8  
(см. каталог 5)



#### PEN-функция согласно МЭК 60947-7-2, расчетное сечение от 10 мм<sup>2</sup>

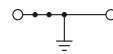
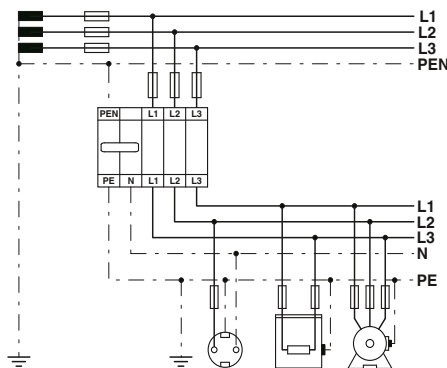
Если в монтируемой установке используется пятипроводная система электропитания, то желательно знать заранее какой кабель будет подведен от распределительного устройства: четырехжильный или пятижильный.

Силовые кабели большого сечения обычно имеют четыре жилы, которые на вводной клемме приходится преобразовывать пятипроводную цепь электропитания. Точка, в которой PEN-проводник разделяют на нулевой рабочий и нулевой защитный проводники, имеет особое значение. Это разделение PEN-проводника можно легко реализовать с помощью пружинного клеммного блока серии ST, состоящего из одной желто-зеленой заземляющей клеммы с металлическим основанием, контактирующим с монтажной рейкой, и одной синей клеммы, изолированной от монтажной рейки. Такой способ разделения соответствует требованиям стандарта. Обе клеммы соединяют штекерной перемычкой большого сечения, через которую ток нулевого рабочего проводника течет в PEN-проводник. В данном случае можно использовать не медную монтажную рейку, поскольку при использовании питающего блока она выполняет только функцию заземления и может быть изготовлена из стали. При этом необходимо убедиться в том, что используемая монтажная рейка удовлетворяет требованиям по максимально допустимому току короткого замыкания.

#### Примечания:

Нагрузочная способность по току для монтажной рейки см. стр. 716.

<sup>1)</sup> Указания по применению принадлежностей во взрывоопасной среде Ex e см. на странице 710.



10 (16) мм<sup>2</sup>, 65 A, заземляющая клемма



Ex: Ex IIC  
KEMA 01ATEX2260 U / IECEx KEM 06.0033U

#### Технические характеристики

Ширина	Длина	Высота NS 35/7,5	
10,2	71,5	50,3	
I <sub>max.</sub> [A]	макс. Ø [мм <sup>2</sup> ]	AWG	
65	0,2 - 16	24 - 6	
МЭК 60947-7-2		Ex	
МЭК	(UL / CUL)	CSA	МЭК/ EN 60079-7
Расчетное напряжение [В]			
-	-	-	-
Номинальный ток / сечение [А] / [мм <sup>2</sup> ]			
57 / 10	- / -	-	-
Расчетное сечение [мм <sup>2</sup> ]			
10	-	-	10
Диапазон сечений AWG			
24 - 6	16-6	16-6	24 - 6
Возможности подключения			Кабельный наконечник с пластмассовой втулкой или без
однож.	многож.		
0,2 - 16	0,2 - 10	0,25 - 10	0,25 - 10 1,5 - 2,5

Размеры	[мм]
Макс. электрические данные	
Расчетные данные	
Расчетное напряжение	[В]
Номинальный ток / сечение	[А] / [мм <sup>2</sup> ]
Расчетное сечение	[мм <sup>2</sup> ]
Диапазон сечений	AWG
Возможности подключения	
1-жильн.	[мм <sup>2</sup> ]
2-жильный гибкий с кабельным наконечником TWIN	[мм <sup>2</sup> ]
Общие характеристики	
Длина снятия изоляции	[мм]
Изоляционный материал	
Класс воспламеняемости согласно UL 94	

Описание	Полосов	Цвет
Заземляющая клемма, для монтажа на рейку NS 35...		желто-зел.

Крышка, ширина 2,2 мм	серый
Перемычка	2 красный
Щуп тестера, состоит из металлической детали для втулок с отверстием diam 2,3 мм	
Изоляционная втулка, для металлической части MPS	красный
Крышка с предупредительным значком, для установки в гнезда для инструмента, 5-полюсн.	желтый
Отвертка	
Маркировка центрального паза	
Маркировка центрального и бокового паза	

#### Данные для заказа

Тип	I <sub>max.</sub>	Артикул №	Штук
ST 10-PE		3036136	50

#### Принадлежности<sup>1)</sup>

D-ST 10		3036644	50
FBS 2-10	57 A	3005947	10
MPS-MT		0201744	10
MPS-IH RD		0201676	10
WST 10/35		3030006	25
SZF 3-1,0X5,5		1206612	10
UC-TM 10, UCT-TM 10 или ZB 10 (см. каталог 5)			
UC-TMF 10, UCT-TMF 10 или ZBF 10 (см. каталог 5)			





## Пружинные клеммы ST

### Проходные клеммы с 3 контактами ST ...-TWIN



Благодаря наличию двойного разьема клеммы ST ...-TWIN обеспечивают возможность:

- Удобное подключение нескольких проводов на минимальной площади без дополнительных перемычек
- Удобное разветвление потенциалов любого вида.
- Двойной ряд шунтирования дает возможность быстрого распределения потенциалов и подключение измерительных приборов

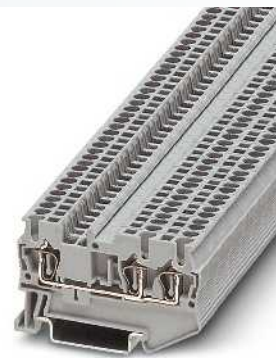
#### Торцевые крышки

- В случае подключения двупроводных клемм к трех- или четырехпроводным сегменты крышки прикрывают выступающие части
- Защита от прикосновения обеспечена



#### Примечания:

- 1) Суммарный ток всех подключенных проводников не должен превышать макс. тока нагрузки.
- 2) Указания по применению принадлежностей во взрывоопасной среде Ex см. на странице 710.
- 3) Необходимо принимать во внимание данные по переходным сечениям, приведенные в таблице, см. стр. 476.



1,5 (1,5) мм<sup>2</sup>, 17,5 А, проходная клемма, 3 контакта



Ex: Ex I, Ex II, Ex III  
KEMA 01ATEX2129 U / IECEx KEM 06.0043U

#### Технические характеристики

Ширина	Длина	Высота NS 35/7,5		
4,2	60,5	36,5		
I <sub>max.</sub> [A]	U <sub>max.</sub> [B]	макс. Ø [мм <sup>2</sup> ]	AWG	
17,5 <sup>1)</sup>	500	0,08 - 1,5	28 - 16	
МЭК 60947-7-1				
МЭК	(UL / CUL)	CSA	МЭК/ EN 60079-7	
Расчетное напряжение	[B]	500	300	440
Номинальный ток / сечение	[A] / [мм <sup>2</sup> ]	17,5 <sup>1)</sup> / 1,5	15 / -	15 / -
Расчетное сечение	[мм <sup>2</sup> ]	1,5	-	1,5
Диапазон сечений	AWG	28 - 16	26-14	26-14
<b>Возможности подключения</b>				
1-жильн.	[мм <sup>2</sup> ]	0,08 - 1,5	0,08 - 1,5	0,14 - 1,5
2-жильный гибкий с кабельным наконечником TWIN	[мм <sup>2</sup> ]			0,5
<b>Общие характеристики</b>				
Длина снятия изоляции	[мм]	10		
Изоляционный материал		PA		
Класс воспламеняемости согласно UL 94		V0		

#### Данные для заказа

Описание	Полюсов	Цвет	Тип	I <sub>max.</sub>	Артикул №	Штук
Клемма, для установки на рейку NS 35...		серый	ST 1,5-TWIN		3031128	50
		синий	ST 1,5-TWIN BU		3031131	50
		оранжевый	ST 1,5-TWIN OG		3037258	50
		красный	ST 1,5-TWIN RD		3037274	50
		черный	ST 1,5-TWIN BK		3037300	50

#### Принадлежности<sup>2)</sup>

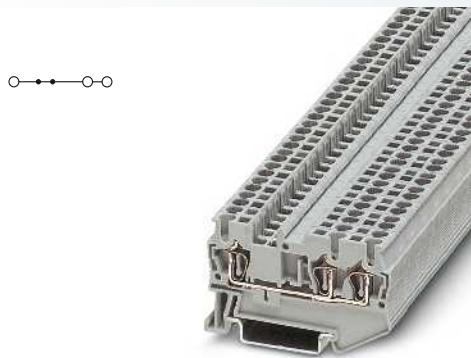
Крышка, ширина 2,2 мм	серый	D-ST 2,5-TWIN	3030488	50		
Крышка, ширина 0,8 мм	оранжевый	D-ST 2,5-TWIN-0,8 OG	3030512	50		
Сегмент крышки, для закрытия многопроводных клемм при установке 2-проводных клемм	серый	DS-ST 2,5	3036602	10		
Переходник, сечение:	0,08 - 0,2 мм <sup>2</sup>	белый	ISH 1,5/0,2	3206131	50	
	0,25 - 0,5 мм <sup>2</sup>	серый	ISH 1,5/0,5	3031034	50	
	0,75 - 1 мм <sup>2</sup>	черный				
Перемычка	2	красный	FBS 2-4	17,5 А	3030116	50
	3	красный	FBS 3-4	17,5 А	3030129	50
	4	красный	FBS 4-4	17,5 А	3030132	50
	5	красный	FBS 5-4	17,5 А	3030145	50
	10	красный	FBS 10-4	17,5 А	3030158	10
	20	красный	FBS 20-4	17,5 А	3030352	10
Переходная перемычка <sup>3)</sup>		2	красный			
Разделительная пластина между отсеками, ширина 2 мм		серый	ATP-ST-TWIN		3030789	50
Щуп тестера, состоит из: металлической детали для втулок с отверстием diam 2,3 мм						
Изоляционная втулка, для металлической части MPS		красный				
Модульный штекер для подключения тестера, для индивидуальной сборки штекерных колодок тестера		красный	PS-4		3030970	10
Крышка с предупреждающими знаками, для серии ST		желтый				
Отвертка			WST 1,5		3030958	50
			SZF 0-0,4X2,5		1204504	10

Маркировка центрального паза

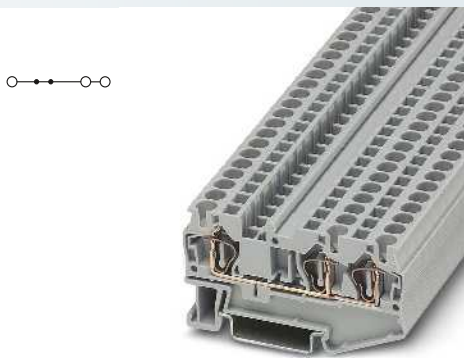
Маркировка центрального и бокового паза

UC-TM 4, UCT-TM 4 или ZB 4 (см. каталог 5)

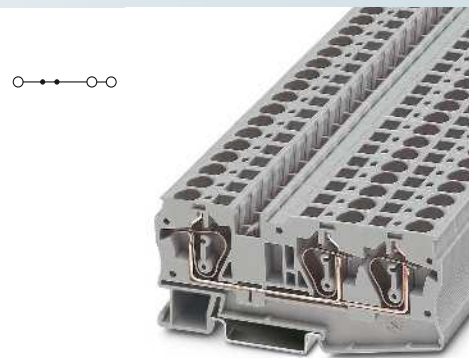
UC-TMF 4, UCT-TMF 4 или ZBF 4 (см. каталог 5)



2,5 (4) мм<sup>2</sup>, 28 А, проходная клемма,  
3 контакта



4 (6) мм<sup>2</sup>, 40 А, проходная клемма,  
3 контакта



6 (10) мм<sup>2</sup>, 52 А, проходная клемма,  
3 контакта



Ex:   
KEMA 00ATEX2052U / IECEx KEM 06.0051U



Ex:   
KEMA 00ATEX2129U / IECEx KEM 06.0050U



Ex:   
KEMA 00ATEX2129U / IECEx KEM 06.0050U

Технические характеристики			
Ширина	Длина	Высота NS 35/7,5	
5,2	60,5	36,5	
I <sub>макс.</sub> [A]	U <sub>макс.</sub> [B]	макс. Ø [мм <sup>2</sup> ]	AWG
28 <sup>1)</sup>	800	0,08 - 4	28 - 12
МЭК 60947-7-1			
МЭК	(UL / CUL)	CSA	МЭК/ EN 60079-7
800	600	600	550
24 <sup>1)</sup> / 2,5	20 / -	20 / -	21,5 / 2,5 // 25 / 4
2,5	-	-	2,5
28 - 12	28-12	28-12	28 - 12
однож.	многож.	Кабельный наконечник с пластмассовой втулкой или без	
0,08 - 4	0,08 - 2,5	0,14 - 2,5	0,14 - 2,5 0,5
10	PA	V0	

Технические характеристики			
Ширина	Длина	Высота NS 35/7,5	
6,2	71,5	36,5	
I <sub>макс.</sub> [A]	U <sub>макс.</sub> [B]	макс. Ø [мм <sup>2</sup> ]	AWG
40 <sup>1)</sup>	800	0,08 - 6	28 - 10
МЭК 60947-7-1			
МЭК	(UL / CUL)	CSA	МЭК/ EN 60079-7
800	600	600	550
32 <sup>1)</sup> / 4	30 / -	30 / -	30 / 4 // 34,5 / 6
4	-	-	4
28 - 10	28-10	28-10	28 - 10
однож.	многож.	Кабельный наконечник с пластмассовой втулкой или без	
0,08 - 6	0,08 - 4	0,14 - 4	0,14 - 4 0,5 - 1
10	PA	V0	

Технические характеристики			
Ширина	Длина	Высота NS 35/7,5	
8,2	90,5	43,5	
I <sub>макс.</sub> [A]	U <sub>макс.</sub> [B]	макс. Ø [мм <sup>2</sup> ]	AWG
52 <sup>1)</sup>	1000	0,2 - 10	24 - 8
МЭК 60947-7-1			
МЭК	(UL / CUL)	CSA	МЭК/ EN 60079-7
1000	600	600	550
41 <sup>1)</sup> / 6	50 / -	50 / -	36 / 6 // 46 / 10
6	-	-	6
24 - 8	24-8	24-8	24 - 8
однож.	многож.	Кабельный наконечник с пластмассовой втулкой или без	
0,2 - 10	0,2 - 6	0,25 - 6	0,25 - 6 0,5 - 1,5
12	PA	V0	

Данные для заказа			
Тип	I <sub>макс.</sub>	Артикул №	Штук
ST 2,5-TWIN		3031241	50
ST 2,5-TWIN BU		3031254	50
ST 2,5-TWIN OG		3031982	50
ST 2,5-TWIN RD		3031995	50
ST 2,5-TWIN BK		3037342	50

Данные для заказа			
Тип	I <sub>макс.</sub>	Артикул №	Штук
ST 4-TWIN		3031393	50
ST 4-TWIN BU		3031403	50
ST 4-TWIN OG		3037355	50
ST 4-TWIN RD		3037371	50
ST 4-TWIN BK		3037407	50

Данные для заказа			
Тип	I <sub>макс.</sub>	Артикул №	Штук
ST 6-TWIN		3036466	50
ST 6-TWIN BU		3036479	50

Принадлежности <sup>2)</sup>			
D-ST 2,5-TWIN		3030488	50
D-ST 2,5-TWIN-0,8 OG		3030512	50
DS-ST 2,5		3036602	10
ISH 2,5/0,2		3002843	50
ISH 2,5/0,5		3002856	50
ISH 2,5/1,0		3002869	50
FBS 2-5	24 A	3030161	50
FBS 3-5	24 A	3030174	50
FBS 4-5	24 A	3030187	50
FBS 5-5	24 A	3030190	50
FBS 10-5	24 A	3030213	10
FBS 20-5	24 A	3030226	10
RB ST (2,5/4)-1,5	31 A	3038943	10
ATP-ST-TWIN		3030789	50
MPS-MT		0201744	10
MPS-IH RD		0201676	10
PS-5		3030983	10
WST 2,5		3030941	50
SZF 1-0,6X3,5		1204517	10

Принадлежности <sup>2)</sup>			
D-ST 4-TWIN		3030491	50
DS-ST 4		3036615	10
ISH 4/0,5		3002885	50
ISH 4/1,0		3002898	50
FBS 2-6	32 A	3030336	50
FBS 3-6	32 A	3030242	50
FBS 4-6	32 A	3030255	50
FBS 5-6	32 A	3030349	50
FBS 10-6	32 A	3030271	10
FBS 20-6	32 A	3030365	10
RB ST (2,5/4)-1,5	31 A	3038943	10
ATP-ST-TWIN		3030789	50
MPS-MT		0201744	10
MPS-IH RD		0201676	10
PS-6		3030996	10
WST 4		3030954	50
SZF 1-0,6X3,5		1204517	10

Принадлежности <sup>2)</sup>			
D-ST 6-TWIN		3036767	50
FBS 2-8	41 A	3030284	10
FBS 3-8	41 A	3030297	10
FBS 4-8	41 A	3030307	10
FBS 5-8	41 A	3030310	10
FBS 10-8	41 A	3030323	10
RB ST 6-(2,5/4)		3030860	10
MPS-MT		0201744	10
MPS-IH RD		0201676	10
PS-8		3031005	10
WST 6		3030967	10
SZF 2-0,8X4,0		1204520	10

UC-TM 5, UCT-TM 5 или ZB 5  
(см. каталог 5)  
UC-TMF 5, UCT-TMF 5 или ZBF 5  
(см. каталог 5)

UC-TM 6, UCT-TM 6 или ZB 6  
(см. каталог 5)  
UC-TMF 6, UCT-TMF 6 или ZBF 6  
(см. каталог 5)

UC-TM 8, UCT-TM 8 или ZB 8  
(см. каталог 5)  
UC-TMF 8, UCT-TMF 8 или ZBF 8  
(см. каталог 5)

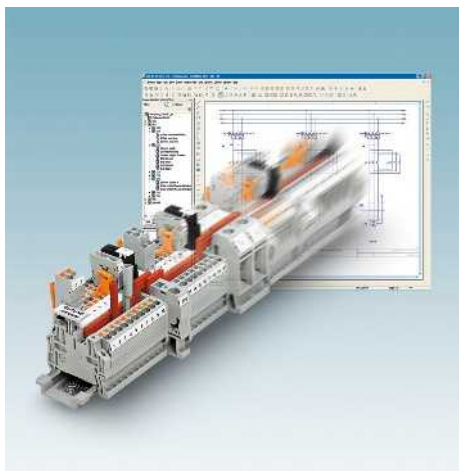
## Пружинные клеммы ST

### Проходные клеммы с 3 контактами ST ...-TWIN



- Трехпроводные пружинные клеммы ST ...-TWIN являются компактной альтернативой стандартным проходным клеммам в случаях, когда требуется выполнить разводку потенциалов с помощью проводов сечением 10 и 16 мм<sup>2</sup>
- Идеально подходят для разветвителей потенциалов
- Соединение с клеммами с номинальным поперечным сечением 2,5 или 4 мм<sup>2</sup> производится с помощью переходной перемычки RB ST ... (2,5/4) без дополнительных проводов
- Описание гибких возможностей установки соединений в системе CLIPLINE complete приведено в разделе "Принадлежности"

CLIP PROJECT Planning обеспечивает быстрое решение задач проектирования безупречных клеммных сборок.



#### Примечания:

- 1) Суммарный ток всех подключенных проводников не должен превышать макс. тока нагрузки.
- 2) Необходимо принимать во внимание данные по переходным сечениям, приведенные в таблице, см. стр. 476.



10 (16) мм<sup>2</sup>, 70 А, проходная клемма, 3 контакта



#### Технические характеристики

Ширина	Длина	Высота NS 35/7,5		
10,2	97	50,3		
I <sub>ном.</sub> [A]	U <sub>ном.</sub> [В]	макс. Ø [мм <sup>2</sup> ]	AWG	
70 <sup>1)</sup>	1000	0,2 - 16	24 - 6	
МЭК 60947-7-1				
МЭК	(UL / CUL)	CSA	МЭК/ EN 60079-7	
Расчетное напряжение	[В]	1000	600	-
Номинальный ток / сечение	[А] / [мм <sup>2</sup> ]	57 <sup>1)</sup> / 10	55 / -	-
Расчетное сечение	[мм <sup>2</sup> ]	10	-	-
Диапазон сечений	AWG	24 - 6	16-6	-
<b>Возможности подключения</b>				
1-жильн.	[мм <sup>2</sup> ]	0,2 - 16	0,2 - 10	0,25 - 10
2-жильный гибкий с кабельным наконечником TWIN	[мм <sup>2</sup> ]			0,25 - 10
Кабельный наконечник с пластмассовой втулкой или без				
				1,5 - 2,5
<b>Общие характеристики</b>				
Длина снятия изоляции	[мм]	15		
Изоляционный материал		PA		
Класс воспламеняемости согласно UL 94		V0		

#### Данные для заказа

Тип	I <sub>max</sub>	Артикул №	Штук
ST 10-TWIN		3035288	25
ST 10-TWIN BU		3035292	25

#### Принадлежности

Тип	I <sub>max</sub>	Артикул №	Штук
D-ST 10-TWIN		3035315	50
FBS 2-10	57 А	3005947	10
RB ST 10-(2,5/4)		3030873	10
MPS-MT		0201744	10
MPS-IH RD		0201676	10
WST 10/35		3030006	25
SZF 3-1,0X5,5		1206612	10

Описание	Полюсов	Цвет
Клемма, для установки на рейку NS 35...		серый синий
Крышка, ширина 2,2 мм		серый
Перемычка		
	2	красный
Переходная перемычка <sup>2)</sup>		
	2	красный
Щуп тестера, состоит из: металлической детали для втулок с отверстием diam 2,3 мм		
Изоляционная втулка, для металлической части MPS		красный
Крышка с предупредительным значком, для установки в гнезда для инструмента, 5-полюсн.		желтый
Отвертка		

Маркировка центрального паза	UC-TM 10, UCT-TM 10 или ZB 10 (см. каталог 5)
Маркировка центрального и бокового паза	UC-TMF 10, UCT-TMF 10 или ZBF 10 (см. каталог 5)



16 (25) мм<sup>2</sup>, 90 А, проходная клемма,  
3 контакта



#### Технические характеристики

Ширина	Длина	Высота NS 35/7,5	
12,2	107,8	51,5	
I <sub>макс.</sub> [A]	U <sub>макс.</sub> [В]	макс. Ø [мм <sup>2</sup> ]	AWG
90 <sup>*)</sup>	1000	0,2 - 25	24 - 4
МЭК 60947-7-1			
МЭК	(UL / CUL)	CSA	МЭК/ EN 60079-7
1000	600	-	-
76 <sup>*)</sup> / 16	75 / -	-	-
16	-	-	-
24 - 4	16-4	-	-
однож.	многож.	Набелный наконечник с пластмассовой втулкой или без	
0,2 - 25	0,2 - 16	0,25 - 16	0,25 - 16 1,5 - 4

16  
PA  
V0

#### Данные для заказа

Тип	I <sub>макс.</sub>	Артикул №	Штук
ST 16-TWIN		3035328	25
ST 16-TWIN BU		3035331	25

#### Принадлежности

D-ST 16-TWIN		3035357	50
FBS 2-12	76 А	3005950	10
RB ST 16-(2,5/4)		3030886	10
MPS-MT		0201744	10
MPS-IH RD		0201676	10
WST 10/35		3030006	25
SZF 3-1,0X5,5		1206612	10

UC-TM 12, UCT-TM 12 или ZB 12  
(см. каталог 5)  
UC-TMF 12, UCT-TMF 12 или ZBF 12  
(см. каталог 5)



## Пружинные клеммы ST

### Заземляющие клеммы с 3 контактами ST ...-TWIN-PE

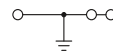


- С формой и шириной, как на проходных клеммах
- Безупречный механический и электрический контакт благодаря простой фиксации защелкой на монтажной рейке
- Клеммы ST ...-TWIN-PE соответствуют всем требованиям стандарта МЭК 60947-7-2
- А именно:
  - низкое переходное сопротивление
  - защита от коррозии в местах присоединения проводников
  - жёлто-зелёный цвет корпуса клеммы
  - широкие возможности маркировки

#### Примечания:

Нагрузочная способность по току для монтажной рейки см. стр. 716.

<sup>1)</sup> Указания по применению принадлежностей во взрывоопасной среде Ex см. на странице 710.



1,5 (1,5) мм<sup>2</sup>, заземляющая клемма, 3 контакта

UL, CE, PC, VDE, IEC, KEMA, ClassNK, CB

Ex: I, II, III, A, B, C, D, E, F, G, H, I, K, L, M, N, O, P, Q, R, S, T, U, V, W, X, Y, Z, AA, AB, AC, AD, AE, AF, AG, AH, AI, AJ, AK, AL, AM, AN, AO, AP, AQ, AR, AS, AT, AU, AV, AW, AX, AY, AZ, BA, BB, BC, BD, BE, BF, BG, BH, BI, BJ, BK, BL, BM, BN, BO, BP, BQ, BR, BS, BT, BU, BV, BW, BX, BY, BZ, CA, CB, CC, CD, CE, CF, CG, CH, CI, CJ, CK, CL, CM, CN, CO, CP, CQ, CR, CS, CT, CU, CV, CW, CX, CY, CZ, DA, DB, DC, DD, DE, DF, DG, DH, DI, DJ, DK, DL, DM, DN, DO, DP, DQ, DR, DS, DT, DU, DV, DW, DX, DY, DZ, EA, EB, EC, ED, EE, EF, EG, EH, EI, EJ, EK, EL, EM, EN, EO, EP, EQ, ER, ES, ET, EU, EV, EW, EX, EY, EZ, FA, FB, FC, FD, FE, FF, FG, FH, FI, FJ, FK, FL, FM, FN, FO, FP, FQ, FR, FS, FT, FU, FV, FW, FX, FY, FZ, GA, GB, GC, GD, GE, GF, GG, GH, GI, GJ, GK, GL, GM, GN, GO, GP, GQ, GR, GS, GT, GU, GV, GW, GX, GY, GZ, HA, HB, HC, HD, HE, HF, HG, HH, HI, HJ, HK, HL, HM, HN, HO, HP, HQ, HR, HS, HT, HU, HV, HW, HX, HY, HZ, IA, IB, IC, ID, IE, IF, IG, IH, II, IJ, IK, IL, IM, IN, IO, IP, IQ, IR, IS, IT, IU, IV, IW, IX, IY, IZ, JA, JB, JC, JD, JE, JF, JG, JH, JI, JJ, JK, JL, JM, JN, JO, JP, JQ, JR, JS, JT, JU, JV, JW, JX, JY, JZ, KA, KB, KC, KD, KE, KF, KG, KH, KI, KJ, KK, KL, KM, KN, KO, KP, KQ, KR, KS, KT, KU, KV, KW, KX, KY, KZ, LA, LB, LC, LD, LE, LF, LG, LH, LI, LJ, LK, LL, LM, LN, LO, LP, LQ, LR, LS, LT, LU, LV, LW, LX, LY, LZ, MA, MB, MC, MD, ME, MF, MG, MH, MI, MJ, MK, ML, MM, MN, MO, MP, MQ, MR, MS, MT, MU, MV, MW, MX, MY, MZ, NA, NB, NC, ND, NE, NF, NG, NH, NI, NJ, NK, NL, NM, NN, NO, NP, NQ, NR, NS, NT, NU, NV, NW, NX, NY, NZ, OA, OB, OC, OD, OE, OF, OG, OH, OI, OJ, OK, OL, OM, ON, OO, OP, OQ, OR, OS, OT, OU, OV, OW, OX, OY, OZ, PA, PB, PC, PD, PE, PF, PG, PH, PI, PJ, PK, PL, PM, PN, PO, PP, PQ, PR, PS, PT, PU, PV, PW, PX, PY, PZ, QA, QB, QC, QD, QE, QF, QG, QH, QI, QJ, QK, QL, QM, QN, QO, QP, QQ, QR, QS, QT, QU, QV, QW, QX, QY, QZ, RA, RB, RC, RD, RE, RF, RG, RH, RI, RJ, RK, RL, RM, RN, RO, RP, RQ, RR, RS, RT, RU, RV, RW, RX, RY, RZ, SA, SB, SC, SD, SE, SF, SG, SH, SI, SJ, SK, SL, SM, SN, SO, SP, SQ, SR, SS, ST, SU, SV, SW, SX, SY, SZ, TA, TB, TC, TD, TE, TF, TG, TH, TI, TJ, TK, TL, TM, TN, TO, TP, TQ, TR, TS, TT, TU, TV, TW, TX, TY, TZ, UA, UB, UC, UD, UE, UF, UG, UH, UI, UJ, UK, UL, UM, UN, UO, UP, UQ, UR, US, UT, UY, UZ, VA, VB, VC, VD, VE, VF, VG, VH, VI, VJ, VK, VL, VM, VN, VO, VP, VQ, VR, VS, VT, VU, VV, VW, VX, VY, VZ, WA, WB, WC, WD, WE, WF, WG, WH, WI, WJ, WK, WL, WM, WN, WO, WP, WQ, WR, WS, WT, WY, WZ, XA, XB, XC, XD, XE, XF, XG, XH, XI, XJ, XK, XL, XM, XN, XO, XP, XQ, XR, XS, XT, XU, XV, XW, XX, XY, XZ, YA, YB, YC, YD, YE, YF, YG, YH, YI, YJ, YK, YL, YM, YN, YO, YP, YQ, YR, YS, YT, YU, YV, YW, YX, YZ, ZA, ZB, ZC, ZD, ZE, ZF, ZG, ZH, ZI, ZJ, ZK, ZL, ZM, ZN, ZO, ZP, ZQ, ZR, ZS, ZT, ZU, ZV, ZW, ZX, ZY, ZZ

Технические характеристики			
Ширина	Длина	Высота NS 35/7,5	
4,2	60,5	36,5	
Макс. электр. данные		макс. Ø [мм <sup>2</sup> ]	AWG
		0,08 - 1,5	28 - 16
МЭК 60947-7-2			
МЭК	(UL / CUL)	CSA	МЭК/ EN 60079-7
Расчетное напряжение	[В]	-	-
Номинальный ток / сечение	[А] / [мм <sup>2</sup> ]	- / -	-
Расчетное сечение	[мм <sup>2</sup> ]	-	1,5
Диапазон сечений	AWG	28 - 14	28 - 16
Возможности подключения			
одн.ж.	многож.	Набелный наконечник с пластмассовой втулкой или без	
1-жил.н.	2-жил.ный гибкий с набелным наконечником TWIN	0,08 - 1,5	0,08 - 1,5 0,14 - 1,5 0,14 - 1,5 0,5
Общие характеристики			
Длина снятия изоляции	[мм]	10	
Изоляционный материал		PA	
Класс воспламеняемости согласно UL 94		V0	

Размеры		
		[мм]
Расчетные данные		
Расчетное напряжение	[В]	-
Номинальный ток / сечение	[А] / [мм <sup>2</sup> ]	- / -
Расчетное сечение	[мм <sup>2</sup> ]	-
Диапазон сечений	AWG	28 - 14
Возможности подключения		
1-жил.н.	[мм <sup>2</sup> ]	0,08 - 1,5
2-жил.ный гибкий с набелным наконечником TWIN	[мм <sup>2</sup> ]	0,08 - 1,5
Общие характеристики		
Длина снятия изоляции	[мм]	10
Изоляционный материал		PA
Класс воспламеняемости согласно UL 94		V0

Описание	Полусов	Цвет
Заземляющая клемма, для монтажа на рейку NS 35...		желто-зел.

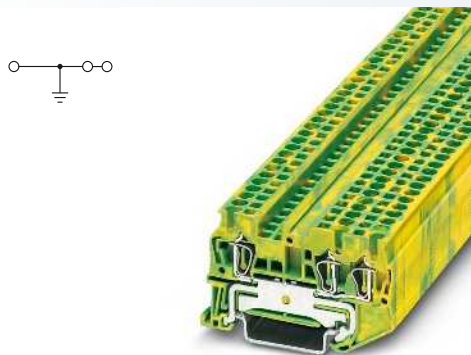
Данные для заказа		
Тип	Артикул №	Штук
ST 1,5-TWIN-PE	3031144	50

Крышка, ширина 2,2 мм	серый
Крышка, ширина 0,8 мм	оранжевый
Сегмент крышки, для закрытия многопроводных клемм при установке 2-проводных клемм	серый
Переходник, сечение:	
0,08 - 0,2 мм <sup>2</sup>	белый
0,25 - 0,5 мм <sup>2</sup>	серый
0,75 - 1 мм <sup>2</sup>	черный
Перемычка	
	2 красный
	3 красный
	4 красный
	5 красный
	10 красный
Щуп тестера, состоит из: металлической детали для втулок с отверстием diam 2,3 мм	
Изоляционная втулка, для металлической части MPS	красный
Модульный штетер для подключения тестера, для индивидуальной сборки штетерных колодок тестера	красный
Крышка с предупреждающими знаками, для серии ST	желтый
Отвертка	

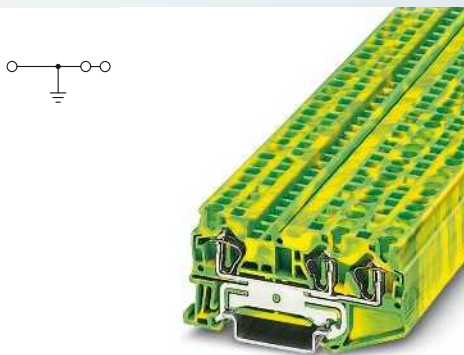
Принадлежности <sup>1)</sup>		
D-ST 2,5-TWIN	3030488	50
D-ST 2,5-TWIN-0,8 OG	3030512	50
DS-ST 2,5	3036602	10
ISH 1,5/0,2	3206131	50
ISH 1,5/0,5	3031034	50
WST 1,5	3030958	50
SZF 0-0,4X2,5	1204504	10

Маркировка центрального паза
Маркировка центрального и бонового паза

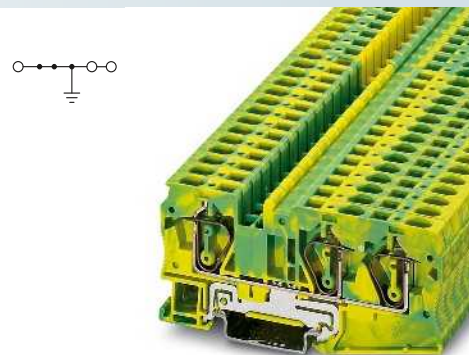
UC-TM 4, UCT-TM 4 или ZB 4 (см. каталог 5)
UC-TMF 4, UCT-TMF 4 или ZBF 4 (см. каталог 5)



2,5 (4) мм<sup>2</sup>, заземляющая клемма,  
3 контакта



4 (6) мм<sup>2</sup>, заземляющая клемма, 3 контакта



6 (10) мм<sup>2</sup>, заземляющая клемма,  
3 контакта



Ex: KEMA 00ATEX2052U / IECEx KEM 06.0051U



Ex: KEMA 00ATEX2129U / IECEx KEM 06.0050U



Ex: KEMA 00ATEX2129U / IECEx KEM 06.0050U

Технические характеристики			
Ширина	Длина	Высота NS 35/7,5	
5,2	60,5	36,5	
		макс. Ø [мм <sup>2</sup> ]	AWG
		0,08 - 4	28 - 12
МЭК 60947-7-2			
МЭК	(UL / CUL)	CSA	МЭК/ EN 60079-7
-	-	-	-
-	- / -	-	-
2,5	-	-	2,5
28 - 12	28-12	28-12	28 - 12
одн.ж.	многож.	Кабельный наконечник с пластмассовой втулкой или без	
0,08 - 4	0,08 - 2,5	0,14 - 2,5	0,14 - 2,5 0,5
10			
PA			
V0			

Технические характеристики			
Ширина	Длина	Высота NS 35/7,5	
6,2	71,5	36,5	
		макс. Ø [мм <sup>2</sup> ]	AWG
		0,08 - 6	28 - 10
МЭК 60947-7-2			
МЭК	(UL / CUL)	CSA	МЭК/ EN 60079-7
-	-	-	-
-	- / -	-	-
4	-	-	4
28 - 10	28-10	28-10	28 - 10
одн.ж.	многож.	Кабельный наконечник с пластмассовой втулкой или без	
0,08 - 6	0,08 - 4	0,14 - 4	0,14 - 4 0,5 - 1
10			
PA			
V0			

Технические характеристики			
Ширина	Длина	Высота NS 35/7,5	
8,2	90,5	43,5	
		макс. Ø [мм <sup>2</sup> ]	AWG
		0,2 - 10	24 - 8
МЭК 60947-7-2			
МЭК	(UL / CUL)	CSA	МЭК/ EN 60079-7
-	-	-	-
-	- / -	-	-
6	-	-	6
24 - 8	24-8	24-8	24 - 8
одн.ж.	многож.	Кабельный наконечник с пластмассовой втулкой или без	
0,2 - 10	0,2 - 6	0,25 - 6	0,25 - 6 0,5 - 1,5
12			
PA			
V0			

Данные для заказа		
Тип	Артикул №	Штук
ST 2,5-TWIN-PE	3031267	50

Данные для заказа		
Тип	Артикул №	Штук
ST 4-TWIN-PE	3031416	50

Данные для заказа		
Тип	Артикул №	Штук
ST 6-TWIN-PE	3036482	50

Принадлежности <sup>1)</sup>		
D-ST 2,5-TWIN	3030488	50
D-ST 2,5-TWIN-0,8 OG	3030512	50
DS-ST 2,5	3036602	10
ISH 2,5/0,2	3002843	50
ISH 2,5/0,5	3002856	50
ISH 2,5/1,0	3002869	50
WST 2,5	3030941	50
SZF 1-0,6X3,5	1204517	10

Принадлежности <sup>1)</sup>		
D-ST 4-TWIN	3030491	50
DS-ST 4	3036615	10
ISH 4/0,5	3002885	50
ISH 4/1,0	3002898	50
WST 4	3030954	50
SZF 1-0,6X3,5	1204517	10

Принадлежности <sup>1)</sup>		
D-ST 6-TWIN	3036767	50
FBS 2-8	3030284	10
FBS 3-8	3030297	10
FBS 4-8	3030307	10
FBS 5-8	3030310	10
FBS 10-8	3030323	10
MPS-MT	0201744	10
MPS-IH RD	0201676	10
PS-8	3031005	10
WST 6	3030967	10
SZF 2-0,8X4,0	1204520	10

UC-TM 5, UCT-TM 5 или ZB 5  
(см. каталог 5)  
UC-TMF 5, UCT-TMF 5 или ZBF 5  
(см. каталог 5)

UC-TM 6, UCT-TM 6 или ZB 6  
(см. каталог 5)  
UC-TMF 6, UCT-TMF 6 или ZBF 6  
(см. каталог 5)

UC-TM 8, UCT-TM 8 или ZB 8  
(см. каталог 5)  
UC-TMF 8, UCT-TMF 8 или ZBF 8  
(см. каталог 5)

## Пружинные клеммы ST

### Заземляющие клеммы с 3 контактами ST ...-TWIN-PE

- С формой и шириной, как на проходных клеммах
- Безупречный механический и электрический контакт благодаря простой фиксации защелкой на монтажной рейке
- Клеммы ST ...-TWIN-PE соответствуют всем требованиям стандарта МЭК 60947-7-2

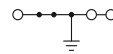
А именно:

- низкие переходные сопротивления
- защита от коррозии в местах присоединения проводников
- жёлто-зелёный цвет корпуса клеммы
- широкие возможности маркировки

#### Примечания:

Нагрузочная способность по току для монтажной рейки см. стр. 716.

1) Суммарный ток всех подключенных проводников не должен превышать макс. тока нагрузки.



10 (16) мм<sup>2</sup>, 70 А, заземляющая клемма, 3 контакта



#### Технические характеристики

Размеры	[мм]	
Ширина	10,2	97
Высота NS 35/7,5	50,3	
Макс. электрические данные		
$I_{max}$ [А]	70 <sup>1)</sup>	
Макс. Ø [мм <sup>2</sup> ]	0,2 - 16	24 - 6
Макс. AWG	24 - 6	16 - 6
Расчетные данные		
Расчетное напряжение [В]	-	-
Номинальный ток / сечение [А] / [мм <sup>2</sup> ]	57 <sup>1)</sup> / 10	- / -
Расчетное сечение [мм <sup>2</sup> ]	10	-
Диапазон сечений AWG	24 - 6	16 - 6
Возможности подключения		
1- жильн.	[мм <sup>2</sup> ]	0,2 - 16
2- жильный гибкий с кабельным наконечником TWIN	[мм <sup>2</sup> ]	0,2 - 10
Общие характеристики		
Длина снятия изоляции [мм]	15	
Изоляционный материал	PA	
Класс воспламеняемости согласно UL 94	V0	

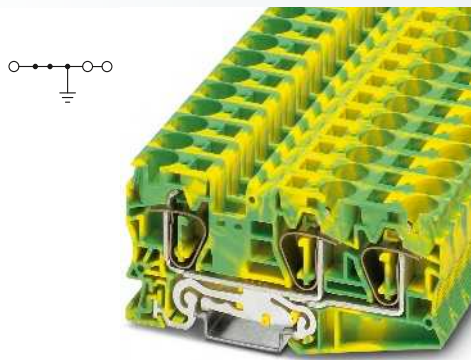
#### Данные для заказа

Тип	$I_{max}$	Артикул №	Штук
ST 10-TWIN-PE		3035302	25

#### Принадлежности

Наименование	Артикул №	Штук
Крышка, ширина 2,2 мм		серый
Перемычка		2 красный
Щуп тестера, состоит из: металлической детали для втулок с отверстием diam 2,3 мм		красный
Изоляционная втулка, для металлической части MPS		красный
Крышка с предупредительным значком, для установки в гнезда для инструмента, 5- полюсн.		желтый
Отвертка		SZF 3-1,0X5,5

Маркировка центрального паза	UC-TM 10, UCT-TM 10 или ZB 10 (см. каталог 5)
Маркировка центрального и бокового паза	UC-TMF 10, UCT-TMF 10 или ZBF 10 (см. каталог 5)



16 (25) мм<sup>2</sup>, 90 А, заземляющая клемма,  
3 контакта



#### Технические характеристики

Ширина	Длина	Высота NS 35/7,5	
12,2	107,8	51,5	
I <sub>max</sub> [A]		макс. Ø [мм <sup>2</sup> ]	AWG
90*)		0,2 - 25	24 - 4
МЭК 60947-7-2			
МЭК	(UL / CUL)	CSA	МЭК/ EN 60079-7
-	-	-	-
76*) / 16	- / -	-	-
16	-	-	-
24 - 4	16-4	-	-
однож.	многож.	Кабельный наконечник с пластмассовой втулкой или без	
0,2 - 25	0,2 - 16	0,25 - 16	0,25 - 16 1,5 - 4

16  
PA  
V0

#### Данные для заказа

Тип	I <sub>max</sub>	Артикул №	Штук
ST 16-TWIN-PE		3035344	25

#### Принадлежности

D-ST 16-TWIN		3035357	50
FBS 2-12	76 А	3005950	10
MPS-MT		0201744	10
MPS-IH RD		0201676	10
WST 10/35		3030006	25
SZF 3-1,0X5,5		1206612	10

UC-TM 12, UCT-TM 12 или ZB 12  
(см. каталог 5)  
UC-TMF 12, UCT-TMF 12 или ZBF 12  
(см. каталог 5)



## Пружинные клеммы ST

### Проходные клеммы с 4 контактами ST ...QUATTRO



- Компактный разветвитель потенциалов, двойной разъем обеспечивает возможность подключения четырех проводников
- Соединение с любым количеством клемм с помощью системы различных штекерных перемычек FBS ...

#### Торцевые крышки

- В случае подключения двупроводных клемм к трех- или четырехпроводным сегменты крышки прикрывают выступающие части
- Защита от прикосновения обеспечена



#### Примечания:

- 1) Суммарный ток всех подключенных проводников не должен превышать макс. тока нагрузки.
- 2) Указания по применению принадлежностей во взрывоопасной среде Ex см. на странице 710.
- 3) Необходимо принимать во внимание данные по переходным сечениям, приведенные в таблице, см. стр. 476.



1,5 (1,5) мм<sup>2</sup>, 17,5 А, проходная клемма, 4 контакта



#### Технические характеристики

Ширина	Длина	Высота NS 35/7,5	
3,5	72	32	
I <sub>max.</sub> [A]	U <sub>max.</sub> [В]	макс. Ø [мм <sup>2</sup> ]	AWG
17,5 <sup>1)</sup>	500	0,08 - 1,5	28 - 16
МЭК 60947-7-1			
МЭК	(UL / CUL)	CSA	МЭК/ EN 60079-7
Расчетное напряжение	[В]	500	10
Номинальный ток / сечение	[А] / [мм <sup>2</sup> ]	17,5 <sup>1)</sup> / 1,5	600 / -
Расчетное сечение	[мм <sup>2</sup> ]	1,5	-
Диапазон сечений	AWG	28 - 16	28-16
<b>Возможности подключения</b>			
1-жильн.	[мм <sup>2</sup> ]	0,08 - 1,5	0,08 - 1,5
2-жильный гибкий с кабельным наконечником TWIN	[мм <sup>2</sup> ]	0,08 - 1,5	0,14 - 1,5
<b>Общие характеристики</b>			
Длина снятия изоляции	[мм]	8	
Изоляционный материал		PA	
Класс воспламеняемости согласно UL 94		V0	

#### Данные для заказа

Тип	I <sub>max.</sub>	Артикул №	Штук
ST 1,5/S-QUATTRO		3213124	50

#### Принадлежности<sup>2)</sup>

Тип	Артикул №	Штук
D-ST 1,5/S-QUATTRO	3213166	50
FBS 2-3,5	17,5 А 3213014	50
FBS 3-3,5	17,5 А 3213027	50
FBS 4-3,5	17,5 А 3213030	50
FBS 5-3,5	17,5 А 3213043	50
FBS 10-3,5	17,5 А 3213056	50
RB ST (2,5/4)-1,5/S	3214356	10
ATP-ST QUATTRO	3030815	50
SZF 0-0,4X2,5	1204504	10
UCT-TM 3,5 или ZB 3,5 (см. каталог 5)		
UCT-TMF 3,5 или ZBF 3,5 (см. каталог 5)		

Размеры	[мм]
Макс. электрические данные	
<b>Расчетные данные</b>	
Расчетное напряжение	[В]
Номинальный ток / сечение	[А] / [мм <sup>2</sup> ]
Расчетное сечение	[мм <sup>2</sup> ]
Диапазон сечений	AWG
<b>Возможности подключения</b>	
1-жильн.	[мм <sup>2</sup> ]
2-жильный гибкий с кабельным наконечником TWIN	[мм <sup>2</sup> ]
<b>Общие характеристики</b>	
Длина снятия изоляции	[мм]
Изоляционный материал	
Класс воспламеняемости согласно UL 94	

Описание	Полюсов	Цвет
Клемма, для установки на рейку NS 35...		серый синий

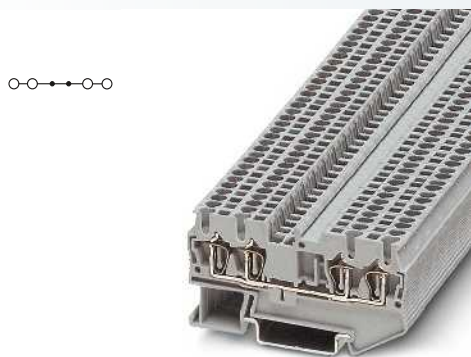
Крышка, ширина 2,2 мм	серый
Крышка, ширина 0,8 мм	оранжевый
Сегмент крышки, для закрытия многопроводных клемм при установке 2-проводных клемм	серый
<b>Переходник, сечение:</b>	
0,08 - 0,2 мм <sup>2</sup>	белый
0,25 - 0,5 мм <sup>2</sup>	серый
0,75 - 1 мм <sup>2</sup>	черный
<b>Перемычка</b>	
	2 красный
	3 красный
	4 красный
	5 красный
	10 красный
	20 красный

#### Понижающая перемычка<sup>3)</sup>

	2	красный
Разделительная пластина между отсеками, ширина 2 мм		серый
Щуп тестера, состоит из: металлической детали для втулок с отверстием diam 2,3 мм		
Изоляционная втулка, для металлической части MPS		красный
Модульный штекер для подключения тестера, для индивидуальной сборки штекерных колодок тестера		красный
Крышка с предупреждающими знаками, для серии ST		желтый
Отвертка		

#### Маркировка центрального паза

#### Маркировка центрального и бокового паза



1,5 (1,5) мм<sup>2</sup>, 17,5 А, проходная клемма, 4 контакта



2,5 (4) мм<sup>2</sup>, 28 А, проходная клемма, 4 контакта



4 (6) мм<sup>2</sup>, 40 А, проходная клемма, 4 контакта



Ex: KEMA 01ATEX2129 U / IECEx KEM 06.0043U



Ex: KEMA 00ATEX2052U / IECEx KEM 06.0051U



Ex: KEMA 00ATEX2129U / IECEx KEM 06.0050U

Технические характеристики				
Ширина	Длина	Высота NS 35/7,5		
4,2	72	36,5		
I <sub>макс.</sub> [A]	U <sub>макс.</sub> [В]	макс. Ø [мм <sup>2</sup> ]	AWG	
17,5 <sup>1)</sup>	500	0,08 - 1,5	28 - 16	
МЭК 60947-7-1				
МЭК	(UL / CUL)	CSA	МЭК/ EN 60079-7	
500	300	300	440	
17,5 <sup>1)</sup> / 1,5	15 / -	15 / -	17,5 / 1,5 // 17,5 / 1,5	
1,5	-	-	1,5	
28 - 16	26-14	26-14	28 - 16	
однож.	многож.	Кабельный наконечник с пластмассовой втулкой или без		
0,08 - 1,5	0,08 - 1,5	0,14 - 1,5	0,14 - 1,5 0,5	
10	PA	V0		

Технические характеристики				
Ширина	Длина	Высота NS 35/7,5		
5,2	72	36,5		
I <sub>макс.</sub> [A]	U <sub>макс.</sub> [В]	макс. Ø [мм <sup>2</sup> ]	AWG	
28 <sup>1)</sup>	800	0,08 - 4	28 - 12	
МЭК 60947-7-1				
МЭК	(UL / CUL)	CSA	МЭК/ EN 60079-7	
800	600	600	550	
24 <sup>1)</sup> / 2,5	20 / -	20 / -	22 / 2,5 // 26 / 4	
2,5	-	-	2,5	
28 - 12	28-12	28-12	28 - 12	
однож.	многож.	Кабельный наконечник с пластмассовой втулкой или без		
0,08 - 4	0,08 - 2,5	0,14 - 2,5	0,14 - 2,5 0,5	
10	PA	V0		

Технические характеристики				
Ширина	Длина	Высота NS 35/7,5		
6,2	87	36,5		
I <sub>макс.</sub> [A]	U <sub>макс.</sub> [В]	макс. Ø [мм <sup>2</sup> ]	AWG	
40 <sup>1)</sup>	800	0,08 - 6	28 - 10	
МЭК 60947-7-1				
МЭК	(UL / CUL)	CSA	МЭК/ EN 60079-7	
800	600	600	550	
32 <sup>1)</sup> / 4	30 / -	30 / -	28,5 / 4 // 34,5 / 6	
4	-	-	4	
28 - 10	28-10	28-10	28 - 10	
однож.	многож.	Кабельный наконечник с пластмассовой втулкой или без		
0,08 - 6	0,08 - 4	0,14 - 4	0,14 - 4 0,5 - 1	
10	PA	V0		

Данные для заказа			
Тип	I <sub>макс.</sub>	Артикул №	Штук
ST 1,5-QUATTRO		3031186	50
ST 1,5-QUATTRO BU		3031199	50

Данные для заказа			
Тип	I <sub>макс.</sub>	Артикул №	Штук
ST 2,5-QUATTRO		3031306	50
ST 2,5-QUATTRO BU		3031319	50

Данные для заказа			
Тип	I <sub>макс.</sub>	Артикул №	Штук
ST 4-QUATTRO		3031445	50
ST 4-QUATTRO BU		3031458	50

Принадлежности <sup>2)</sup>			
D-ST 2,5-QUATTRO		3030514	50
D-ST 2,5-QUATTRO-0,8 OG		3030513	50
DS-ST 2,5		3036602	10
ISH 1,5/0,2		3206131	50
ISH 1,5/0,5		3031034	50
FBS 2-4	17,5 А	3030116	50
FBS 3-4	17,5 А	3030129	50
FBS 4-4	17,5 А	3030132	50
FBS 5-4	17,5 А	3030145	50
FBS 10-4	17,5 А	3030158	10
FBS 20-4	17,5 А	3030352	10
ATP-ST QUATTRO		3030815	50
PS-4		3030970	10
WST 1,5		3030958	50
SZF 0-0,4X2,5		1204504	10

Принадлежности <sup>2)</sup>			
D-ST 2,5-QUATTRO		3030514	50
D-ST 2,5-QUATTRO-0,8 OG		3030513	50
DS-ST 2,5		3036602	10
ISH 2,5/0,2		3002843	50
ISH 2,5/0,5		3002856	50
ISH 2,5/1,0		3002869	50
FBS 2-5	24 А	3030161	50
FBS 3-5	24 А	3030174	50
FBS 4-5	24 А	3030187	50
FBS 5-5	24 А	3030190	50
FBS 10-5	24 А	3030213	10
FBS 20-5	24 А	3030226	10
RB ST (2,5/4)-1,5		3038943	10
ATP-ST QUATTRO		3030815	50
MPS-MT		0201744	10
MPS-IH RD		0201676	10
PS-5		3030983	10
WST 2,5		3030941	50
SZF 1-0,6X3,5		1204517	10

Принадлежности <sup>2)</sup>			
D-ST 4-QUATTRO		3030527	50
DS-ST 4		3036615	10
ISH 4/0,5		3002885	50
ISH 4/1,0		3002898	50
FBS 2-6	32 А	3030336	50
FBS 3-6	32 А	3030242	50
FBS 4-6	32 А	3030255	50
FBS 5-6	32 А	3030349	50
FBS 10-6	32 А	3030271	10
FBS 20-6	32 А	3030365	10
RB ST (2,5/4)-1,5		3038943	10
ATP-ST QUATTRO		3030815	50
MPS-MT		0201744	10
MPS-IH RD		0201676	10
PS-6		3030996	10
WST 4		3030954	50
SZF 1-0,6X3,5		1204517	10

UC-TM 4, UCT-TM 4 или ZB 4 (см. каталог 5)  
UC-TMF 4, UCT-TMF 4 или ZBF 4 (см. каталог 5)

UC-TM 5, UCT-TM 5 или ZB 5 (см. каталог 5)  
UC-TMF 5, UCT-TMF 5 или ZBF 5 (см. каталог 5)

UC-TM 6, UCT-TM 6 или ZB 6 (см. каталог 5)  
UC-TMF 6, UCT-TMF 6 или ZBF 6 (см. каталог 5)

## Пружинные клеммы ST

### Проходные клеммы, 4 контакта, с секционированным контактным рельсом ST ...QUATTRO-U



- Отличительной чертой данной четырехпроводной пружинной клеммы является открытая контактная шина, расположенный в центре
- Таким образом на одном уровне находятся две проходные клеммы, при этом на одной стороне клеммы предусмотрена возможность соединения с помощью штекерных переключателей FBS ...
- Для четкой маркировки уровней возможно использование двойного держателя маркировочных элементов

Примечания:
Подходящий двойной держатель маркировочных элементов, см. стр. 484.
1) Суммарный ток всех подключенных проводников не должен превышать макс. тока нагрузки.
2) Необходимо принимать во внимание данные по переходным сечениям, приведенные в таблице, см. стр. 476.



**1,5 (1,5) мм<sup>2</sup>, 17,5 А, проходная клемма, 4 контакта, с секционированным контактным рельсом**



Размеры	
	[мм]
<b>Макс. электрические данные</b>	
<b>Расчетные данные</b>	
Расчетное напряжение	[В]
Номинальный ток / сечение	[А] / [мм <sup>2</sup> ]
Расчетное сечение	[мм <sup>2</sup> ]
Диапазон сечений	AWG
<b>Возможности подключения</b>	
1-жильн.	[мм <sup>2</sup> ]
2-жильный гибкий с кабельным наконечником TWIN	[мм <sup>2</sup> ]
<b>Общие характеристики</b>	
Длина снятия изоляции	[мм]
Изоляционный материал	
Класс воспламеняемости согласно UL 94	

Технические характеристики				
Ширина	Длина	Высота NS 35/7,5		
<b>4,2</b>	<b>72</b>	<b>36,5</b>		
I <sub>max.</sub> [А]	U <sub>max.</sub> [В]	макс. Ø [мм <sup>2</sup> ]	AWG	
<b>17,5<sup>1)</sup></b>	<b>500</b>	<b>0,08 - 1,5</b>	<b>28 - 16</b>	
МЭК 60947-7-1				
МЭК	(UL / CUL)	CSA	МЭК/EN 60079-7	
500	300	-	-	
17,5 <sup>1)</sup> / 1,5	15 / -	-	-	
1,5	-	-	-	
28 - 16	26-14	-	-	
однож.	многож.	Кабельный наконечник с пластмассовой втулкой или без		
0,08 - 1,5	0,08 - 1,5	0,14 - 1,5	0,14 - 1,5 0,5	
10	PA	V0		

Описание	Полюсов	Цвет
Клемма, с разрывом цепи, шунтирующая перемычка с одной стороны, установка на несущую рейку NS 35...		серый

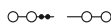
Данные для заказа			
Тип	I <sub>max.</sub>	Артикул №	Штук
ST 1,5-QUATTRO-U		3038600	50

Принадлежности		
Крышка, ширина 2,2 мм		серый
Крышка, ширина 0,8 мм		оранжевый
Сегмент крышки, для закрытия многопроводных клемм при установке 2-проводных клемм		серый
<b>Переходник, сечение:</b>		
0,08 - 0,2 мм <sup>2</sup>		белый
0,25 - 0,5 мм <sup>2</sup>		серый
0,75 - 1 мм <sup>2</sup>		черный
<b>Переключатель</b>		
	2	красный
	3	красный
	4	красный
	5	красный
	10	красный
	20	красный
<b>Переходная перемычка<sup>2)</sup></b>		
	2	красный
<b>Разделительная пластина между отсеками, ширина 2 мм</b>		серый
Щуп тестера, состоит из: металлической детали для втулок с отверстием diam 2,3 мм		
Изоляционная втулка, для металлической части MPS		красный
Модульный штекер для подключения тестера, для индивидуальной сборки штекерных колодок тестера		красный
Крышка с предупреждающими знаками, для серии ST		желтый
<b>Отвертка</b>		
<b>Маркировка центрального паза</b>		
<b>Маркировка центрального и бокового паза</b>		

Принадлежности		
D-ST 2,5-QUATTRO	3030514	50
D-ST 2,5-QUATTRO-0,8 OG	3030513	50
DS-ST 2,5	3036602	10
<b>ISH 1,5/0,2</b>		
ISH 1,5/0,5	3206131	50
	3031034	50
FBS 2-4	17,5 А	3030116 50
FBS 3-4	17,5 А	3030129 50
FBS 4-4	17,5 А	3030132 50
FBS 5-4	17,5 А	3030145 50
FBS 10-4	17,5 А	3030158 10
FBS 20-4	17,5 А	3030352 10
ATP-ST QUATTRO	3030815	50
PS-4	3030970	10
WST 1,5	3030958	50
SZF 0-0,4X2,5	1204504	10
UC-TM 4, UCT-TM 4 или ZB 4 (см. каталог 5)		
UC-TMF 4, UCT-TMF 4 или ZBF 4 (см. каталог 5)		



2,5 (4) мм<sup>2</sup>, 28 А, проходная клемма, 4 контакта, с секционированным контактным рельсом



4 (6) мм<sup>2</sup>, 37 А, проходная клемма, 4 контакта, с секционированным контактным рельсом



Технические характеристики				
Ширина	Длина	Высота NS 35/7,5		
5,2	72	36,5		
I <sub>макс.</sub> [A]	U <sub>макс.</sub> [В]	макс. Ø [мм <sup>2</sup> ]	AWG	
28 <sup>1)</sup>	800	0,08 - 4	28 - 12	
МЭК 60947-7-1				
МЭК	(UL / CUL)	CSA	МЭК/ EN 60079-7	
800	600	600	-	
22 <sup>1)</sup> / 2,5	20 / -	20 / -	-	
2,5	-	-	-	
28 - 12	28-12	28-12	-	
однож.	многож.	Кабельный наконечник с пластмассовой втулкой или без		
0,08 - 4	0,08 - 2,5	0,14 - 2,5	0,14 - 2,5 0,5	
10	PA	V0		

Технические характеристики				
Ширина	Длина	Высота NS 35/7,5		
6,2	87	36,5		
I <sub>макс.</sub> [A]	U <sub>макс.</sub> [В]	макс. Ø [мм <sup>2</sup> ]	AWG	
37 <sup>1)</sup>	800	0,08 - 6	28 - 10	
МЭК 60947-7-1				
МЭК	(UL / CUL)	CSA	МЭК/ EN 60079-7	
800	600	-	-	
28 <sup>1)</sup> / 4	30 / -	-	-	
4	-	-	-	
28 - 10	28-10	-	-	
однож.	многож.	Кабельный наконечник с пластмассовой втулкой или без		
0,08 - 6	0,08 - 4	0,14 - 4	0,14 - 4 0,5 - 1	
10	PA	V0		

Данные для заказа			
Тип	I <sub>макс.</sub>	Артикул №	Штук
ST 2,5-QUATTRO-U		3031636	50

Данные для заказа			
Тип	I <sub>макс.</sub>	Артикул №	Штук
ST 4-QUATTRO-U		3038639	50

Принадлежности			
D-ST 2,5-QUATTRO		3030514	50
D-ST 2,5-QUATTRO-0,8 OG		3030513	50
DS-ST 2,5		3036602	10
ISH 2,5/0,2		3002843	50
ISH 2,5/0,5		3002856	50
ISH 2,5/1,0		3002869	50
FBS 2-5	24 А	3030161	50
FBS 3-5	24 А	3030174	50
FBS 4-5	24 А	3030187	50
FBS 5-5	24 А	3030190	50
FBS 10-5	24 А	3030213	10
FBS 20-5	24 А	3030226	10
RB ST (2,5/4)-1,5		3038943	10
ATP-ST QUATTRO		3030815	50
MPS-MT		0201744	10
MPS-IH RD		0201676	10
PS-5		3030983	10
WST 2,5		3030941	50
SZF 1-0,6X3,5		1204517	10

Принадлежности			
D-ST 4-QUATTRO		3030527	50
DS-ST 4		3036615	10
ISH 4/0,5		3002885	50
ISH 4/1,0		3002898	50
FBS 2-6	32 А	3030336	50
FBS 3-6	32 А	3030242	50
FBS 4-6	32 А	3030255	50
FBS 5-6	32 А	3030349	50
FBS 10-6	32 А	3030271	10
FBS 20-6	32 А	3030365	10
RB ST (2,5/4)-1,5		3038943	10
ATP-ST QUATTRO		3030815	50
MPS-MT		0201744	10
MPS-IH RD		0201676	10
PS-6		3030996	10
WST 4		3030954	50
SZF 1-0,6X3,5		1204517	10

UC-TM 5, UCT-TM 5 или ZB 5  
(см. каталог 5)  
UC-TMF 5, UCT-TMF 5 или ZBF 5  
(см. каталог 5)

UC-TM 6, UCT-TM 6 или ZB 6  
(см. каталог 5)  
UC-TMF 6, UCT-TMF 6 или ZBF 6  
(см. каталог 5)



## Пружинные клеммы ST

### Заземляющие клеммы с 4 контактами ST ...-QUATTRO-PE

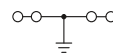


- С формой и шириной, как на проходных клеммах
- Безупречный механический и электрический контакт благодаря простой фиксации защелкой на монтажной рейке
- Клеммы ST ...-QUATTRO-PE соответствуют всем требованиям стандарта МЭК 60947-7-2
- А именно:
  - низкие переходные сопротивления
  - защита от коррозии в местах присоединения проводников
  - желто-зелёный цвет корпуса клеммы
  - широкие возможности маркировки

#### Примечания:

Нагрузочная способность по току для монтажной рейки см. стр. 716.

<sup>1)</sup> Указания по применению принадлежностей во взрывоопасной среде Ex см. на странице 710.



1,5 (1,5) мм<sup>2</sup>, заземляющая клемма, 4 контакта

Ex: KEMA 01ATEX2129 U / IECEx KEM 06.0043U

#### Технические характеристики

Ширина	Длина	Высота NS 35/7,5	
4,2	72	36,5	
Макс. электрические данные		макс. Ø [мм <sup>2</sup> ]	AWG
		0,08 - 1,5	28 - 16
МЭК 60947-7-2			
МЭК	(UL / CUL)	CSA	МЭК/ EN 60079-7
Расчетные данные			
Расчетное напряжение	[В]	-	-
Номинальный ток / сечение	[А] / [мм <sup>2</sup> ]	- / -	-
Расчетное сечение	[мм <sup>2</sup> ]	-	1,5
Диапазон сечений	AWG	28 - 16	28 - 16
Возможности подключения			
одн.ж.	многож.	Набелный наконечник с пластмассовой втулкой или без	
0,08 - 1,5	0,08 - 1,5	0,14 - 1,5	0,14 - 1,5 0,5
Общие характеристики			
Длина снятия изоляции	[мм]	10	
Изоляционный материал		PA	
Класс воспламеняемости согласно UL 94		V0	

#### Данные для заказа

Тип	Артикул №	Штук
ST 1,5-QUATTRO-PE	3031209	50

#### Принадлежности<sup>1)</sup>

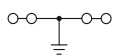
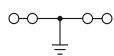
Наименование	Артикул №	Штук
D-ST 2,5-QUATTRO	3030514	50
D-ST 2,5-QUATTRO-0,8 OG	3030513	50
DS-ST 2,5	3036602	10
ISH 1,5/0,2	3206131	50
ISH 1,5/0,5	3031034	50
WST 1,5	3030958	50
SZF 0-0,4X2,5	1204504	10

Описание	Цвет
Заземляющая клемма, для монтажа на рейку NS 35...	желто-зел.

Крышка, ширина 2,2 мм	серый
Крышка, ширина 0,8 мм	оранжевый
Сегмент крышки, для закрытия многопроводных клемм при установке 2-проводных клемм	серый
Переходник, сечение:	
0,08 - 0,2 мм <sup>2</sup>	белый
0,25 - 0,5 мм <sup>2</sup>	серый
0,75 - 1 мм <sup>2</sup>	черный
Крышка с предупреждающими знаками, для серии ST	желтый
Отвертка	

Маркировка центрального паза
Маркировка центрального и бонового паза

UC-TM 4, UCT-TM 4 или ZB 4 (см. каталог 5)
UC-TMF 4, UCT-TMF 4 или ZBF 4 (см. каталог 5)



2,5 (4) мм<sup>2</sup>, клемма защитного соединения, 4 контакта

4 (6) мм<sup>2</sup>, заземляющая клемма, 4 контакта



Ex:   
KEMA 00ATEX2052U / IECEx KEM 06.0051U



Ex:   
KEMA 00ATEX2129U / IECEx KEM 06.0050U

**Технические характеристики**

Ширина	Длина	Высота NS 35/7,5	
5,2	72	36,5	
		макс. Ø [мм <sup>2</sup> ]	AWG
		0,08 - 4	28 - 12
МЭК 60947-7-2			
МЭК	(UL / CUL)	CSA	МЭК/ EN 60079-7
-	-	-	-
-	- / -	-	-
2,5	-	-	2,5
28 - 12	28-12	28-12	28 - 12
однож.	многож.	Кабельный наконечник с пластмассовой втулкой или без	
0,08 - 4	0,08 - 2,5	0,14 - 2,5	0,14 - 2,5 0,5

10  
PA  
V0

**Технические характеристики**

Ширина	Длина	Высота NS 35/7,5	
6,2	87	36,5	
		макс. Ø [мм <sup>2</sup> ]	AWG
		0,08 - 6	28 - 10
МЭК 60947-7-2			
МЭК	(UL / CUL)	CSA	МЭК/ EN 60079-7
-	-	-	-
-	- / -	-	-
4	-	-	4
28 - 10	28-10	28-10	28 - 10
однож.	многож.	Кабельный наконечник с пластмассовой втулкой или без	
0,08 - 6	0,08 - 4	0,14 - 4	0,14 - 4 0,5 - 1

10  
PA  
V0

**Данные для заказа**

Тип	Артикул №	Штук
ST 2,5-QUATTRO-PE	3031322	50

**Принадлежности<sup>1)</sup>**

Тип	Артикул №	Штук
D-ST 2,5-QUATTRO	3030514	50
D-ST 2,5-QUATTRO-0,8 OG	3030513	50
DS-ST 2,5	3036602	10
ISH 2,5/0,2	3002843	50
ISH 2,5/0,5	3002856	50
ISH 2,5/1,0	3002869	50
WST 2,5	3030941	50
SZF 1-0,6X3,5	1204517	10

UC-TM 5, UCT-TM 5 или ZB 5  
(см. каталог 5)  
UC-TMF 5, UCT-TMF 5 или ZBF 5  
(см. каталог 5)

**Данные для заказа**

Тип	Артикул №	Штук
ST 4-QUATTRO-PE	3031461	50

**Принадлежности<sup>1)</sup>**

Тип	Артикул №	Штук
D-ST 4-QUATTRO	3030527	50
DS-ST 4	3036615	10
ISH 4/0,5	3002885	50
ISH 4/1,0	3002898	50
WST 4	3030954	50
SZF 1-0,6X3,5	1204517	10

UC-TM 6, UCT-TM 6 или ZB 6  
(см. каталог 5)  
UC-TMF 6, UCT-TMF 6 или ZBF 6  
(см. каталог 5)

## Пружинные клеммы ST

### Двухъярусные клеммы STTB ...



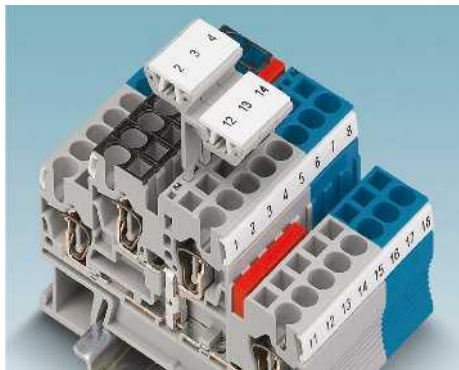
- Компактная конструкция для максимальной экономии монтажного пространства
- Ширина 4,2 мм, 5,2 мм или 6,2 мм
- Область для нанесения маркировки на каждом клеммном контакте
- Возможность нанесения больших маркировочных надписей с помощью двойных держателей маркировочных элементов STP ...

### Клеммы для разветвления цепей STTB ...-PV

- Ярусы двухъярусных пружинных клемм STTB ...-PV соединяются между собой
- Маркировка соединения потенциалов наносится на корпус клеммы

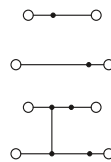
### Двойные держатели маркировочных элементов STP ...

- Возможность нанесения больших маркировочных надписей с помощью двойных держателей маркировочных элементов STP ..., см. рисунок ниже



#### Примечания:

- 1) Суммарный ток всех подключенных проводников не должен превышать макс. тока нагрузки.
- 2) Указания по применению принадлежностей во взрывоопасной среде Ex см. на странице 710.



1,5 (1,5) мм<sup>2</sup>, 17,5 А, двухъярусная клемма



Ex: Ex I, Ex II, Ex III  
KEMA 01ATEX2129 U / IECEx KEM 06.0043U

#### Технические характеристики

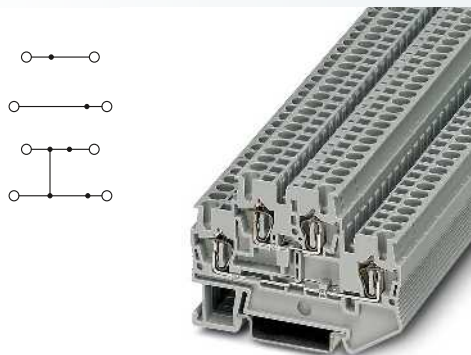
Размеры	[мм]			
Ширина	4,2	5,2	6,2	7,5
Длина	67,5	67,5	67,5	47,5
Высота NS 35/7,5				
Макс. электрические данные				
I <sub>max.</sub> [A]	17,5	17,5	17,5	17,5
U <sub>max.</sub> [B]	500	500	500	500
Макс. Ø [мм <sup>2</sup> ]	0,08 - 1,5	0,08 - 1,5	0,08 - 1,5	0,08 - 1,5
AWG	28 - 16	28 - 16	28 - 16	28 - 16
Расчетные данные				
Расчетное напряжение	[B]	500	300	300
Номинальный ток / сечение	[A] / [мм <sup>2</sup> ]	17,5 / 1,5	15 / -	15 / -
Расчетное сечение	[мм <sup>2</sup> ]	1,5	-	-
Диапазон сечений	AWG	28 - 16	26-14	26-14
Возможности подключения				
1-жильн.	[мм <sup>2</sup> ]	0,08 - 1,5	0,08 - 1,5	0,14 - 1,5
2-жильный гибкий с кабельным наконечником TWIN	[мм <sup>2</sup> ]	0,08 - 1,5	0,08 - 1,5	0,14 - 1,5
Общие характеристики				
Длина снятия изоляции	[мм]	10	10	10
Изоляционный материал	PA			
Класс воспламеняемости согласно UL 94	V0			

#### Данные для заказа

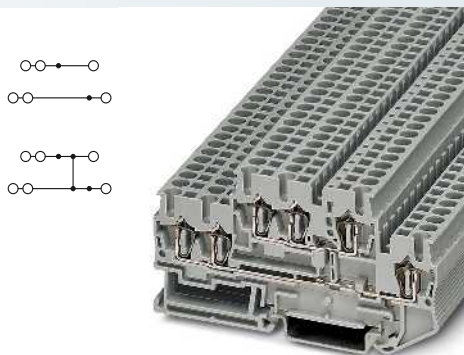
Тип	I <sub>max.</sub>	Артикул №	Штук
STTB 1,5		3031157	50
STTB 1,5 BU		3031160	50
STTB 1,5-PV		3031526	50

#### Принадлежности<sup>2)</sup>

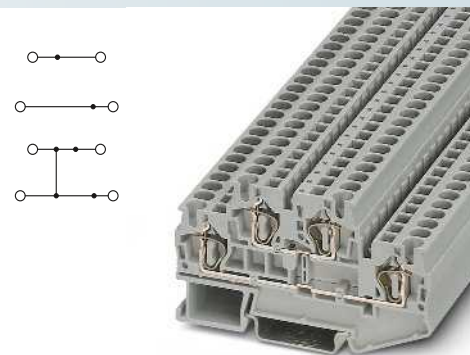
Наименование	Артикул №	Штук
Крышка, ширина 2,2 мм	серый	
Переходник, сечение:		
0,08 - 0,2 мм <sup>2</sup>	белый	
0,25 - 0,5 мм <sup>2</sup>	серый	
0,75 - 1 мм <sup>2</sup>	черный	
Перемычка		
	2	красный
	3	красный
	4	красный
	5	красный
	10	красный
	20	красный
Разделительная пластина между отсеками, ширина 2 мм	серый	
Тестовое гнездо 4 мм	серый	
Модульный штекер для подключения тестера, для индивидуальной сборки штекерных колодок тестера	красный	
Двойной держатель маркировочных элементов, установка на двухъярусные пружинные клеммы STTB 1,5, PTTB 1,5, нанесение надписей с помощью UC-TM 4, ZB 4 или UC-TMF 4, ZBF 4	серый	
Крышка с предупреждающими знаками, для серии ST	желтый	
Отвертка		
Маркировка бонового паза		
D-STTB 2,5	3030459	50
ISH 1,5/0,2	3206131	50
ISH 1,5/0,5	3031034	50
FBS 2-4	15 A	3030116
FBS 3-4	15 A	3030129
FBS 4-4	15 A	3030132
FBS 5-4	15 A	3030145
FBS 10-4	15 A	3030158
FBS 20-4	15 A	3030352
ATP-STTB 4	3030747	50
PAI-4	3030925	10
PS-4	3030970	10
STP 4-2	0810575	100
WST 1,5	3030958	50
SZF 0-0,4X2,5	1204504	10
UC-TMF 4, UCT-TMF 4 или ZBF 4 (см. каталог 5)		



2,5 (4) мм<sup>2</sup>, 26 А, двухъярусная клемма



2,5 (4) мм<sup>2</sup>, 26 А, проходная клемма,  
3 контакта на каждом ярусе



4 (6) мм<sup>2</sup>, 32 А, двухъярусная клемма



Ек: KEMA 00ATEX2052U / IECEx KEM 06.0051U



Ек: KEMA 00ATEX2129U / IECEx KEM 06.0050U



Ек: KEMA 00ATEX2129U / IECEx KEM 06.0050U

Технические характеристики			
Ширина	Длина	Высота NS 35/7,5	
5,2	67,5	47,5	
$I_{\text{макс.}}$ [А]	$U_{\text{макс.}}$ [В]	макс. Ø [мм <sup>2</sup> ]	AWG
26	500	0,08 - 4	28 - 12
МЭК 60947-7-1			
МЭК	(UL / CUL)	CSA	МЭК/ EN 60079-7
500	600	300	440
22 / 2,5	20 / -	20 / -	19,5 / 2,5 // 23,5 / 4
2,5	-	-	2,5
28 - 12	28-12	28-12	28 - 12
однож.	многож.	Кабельный наконечник с пластмассовой втулкой или без	
0,08 - 4	0,08 - 2,5	0,25 - 2,5	0,25 - 2,5 0,5
10	PA	V0	

Технические характеристики			
Ширина	Длина	Высота NS 35/7,5	
5,2	91,5	47,5	
$I_{\text{макс.}}$ [А]	$U_{\text{макс.}}$ [В]	макс. Ø [мм <sup>2</sup> ]	AWG
26 <sup>1)</sup>	500	0,08 - 4	28 - 12
МЭК 60947-7-1			
МЭК	(UL / CUL)	CSA	МЭК/ EN 60079-7
500	600	300	-
22 <sup>1)</sup> / 2,5	20 / -	20 / -	-
2,5	-	-	-
28 - 12	28-12	28-12	-
однож.	многож.	Кабельный наконечник с пластмассовой втулкой или без	
0,08 - 4	0,08 - 2,5	0,14 - 2,5	0,14 - 2,5 0,5
10	PA	V0	

Технические характеристики			
Ширина	Длина	Высота NS 35/7,5	
6,2	83,5	47,5	
$I_{\text{макс.}}$ [А]	$U_{\text{макс.}}$ [В]	макс. Ø [мм <sup>2</sup> ]	AWG
32	500	0,08 - 6	28 - 10
МЭК 60947-7-1			
МЭК	(UL / CUL)	CSA	МЭК/ EN 60079-7
500	600	300	440
30 / 4	30 / -	30 / -	26,5 / 4 // 30 / 6
4	-	-	4
28 - 10	28-10	28-10	28 - 10
однож.	многож.	Кабельный наконечник с пластмассовой втулкой или без	
0,08 - 6	0,08 - 4	0,14 - 4	0,14 - 4 0,5 - 1
10	PA	V0	

Данные для заказа			
Тип	$I_{\text{макс.}}$	Артикул №	Штук
STTB 2,5		3031270	50
STTB 2,5 BU		3031283	50
STTB 2,5-PV		3031539	50
STTB 2,5-PV BU		3035108	50

Данные для заказа			
Тип	$I_{\text{макс.}}$	Артикул №	Штук
STTB 2,5-TWIN		3038516	50
STTB 2,5-TWIN BU		3038529	50
STTB 2,5-TWIN-PV		3038545	50

Данные для заказа			
Тип	$I_{\text{макс.}}$	Артикул №	Штук
STTB 4		3031429	50
STTB 4 BU		3031432	50
STTB 4-PV		3031542	50

Принадлежности <sup>2)</sup>			
D-STTB 2,5		3030459	50
ISH 2,5/0,2		3002843	50
ISH 2,5/0,5		3002856	50
ISH 2,5/1,0		3002869	50
FBS 2-5	20 А	3030161	50
FBS 3-5	20 А	3030174	50
FBS 4-5	20 А	3030187	50
FBS 5-5	20 А	3030190	50
FBS 10-5	20 А	3030213	10
FBS 20-5	20 А	3030226	10
ATP-STTB 4		3030747	50
PAI-4-N GY		3032871	10
PS-5		3030983	10
STP 5-2		0800967	100
WST 2,5		3030941	50
SZF 1-0,6X3,5		1204517	10

Принадлежности <sup>2)</sup>			
D-STTB 2,5-TWIN		3038558	50
ISH 2,5/0,2		3002843	50
ISH 2,5/0,5		3002856	50
ISH 2,5/1,0		3002869	50
FBS 2-5	20 А	3030161	50
FBS 3-5	20 А	3030174	50
FBS 4-5	20 А	3030187	50
FBS 5-5	20 А	3030190	50
FBS 10-5	20 А	3030213	10
FBS 20-5	20 А	3030226	10
ATP-STTB 4		3030747	50
PAI-4-N GY		3032871	10
PS-5		3030983	10
STP 5-2		0800967	100
WST 2,5		3030941	50
SZF 1-0,6X3,5		1204517	10

Принадлежности <sup>2)</sup>			
D-STTB 4		3030462	50
ISH 4/0,5		3002885	50
ISH 4/1,0		3002898	50
FBS 2-6	26 А	3030336	50
FBS 3-6	26 А	3030242	50
FBS 4-6	26 А	3030255	50
FBS 5-6	26 А	3030349	50
FBS 10-6	26 А	3030271	10
FBS 20-6	26 А	3030365	10
ATP-STTB 4		3030747	50
PAI-4-N GY		3032871	10
PS-6		3030996	10
STP 5-2		0800967	100
WST 4		3030954	50
SZF 1-0,6X3,5		1204517	10

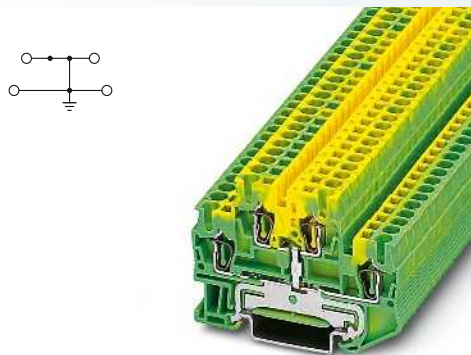
UC-TMF 5, UCT-TMF 5 или ZBF 5 (см. каталог 5)

UC-TMF 5, UCT-TMF 5 или ZBF 5 (см. каталог 5)

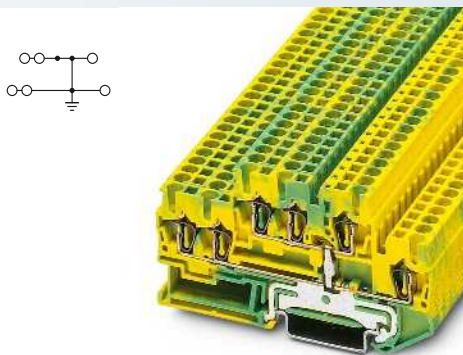
UC-TMF 6, UCT-TMF 6 или ZBF 6 (см. каталог 5)



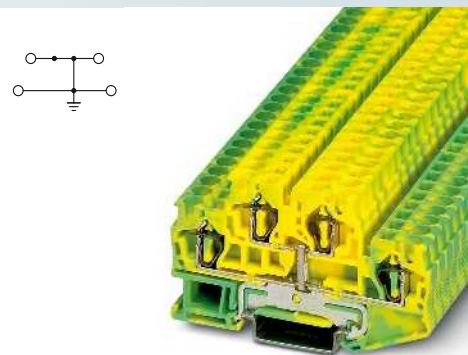




2,5 (4) мм<sup>2</sup>, двухъярусная заземляющая клемма



2,5 (4) мм<sup>2</sup>, двухъярусная клемма, 3 контакта на ярус, с заземляющим основанием



4 (6) мм<sup>2</sup>, двухъярусная заземляющая клемма



Ex: KEMA 00ATEX2052U / IECEx KEM 06.0051U



Ex: KEMA 00ATEX2129U / IECEx KEM 06.0050U

Технические характеристики			
Ширина	Длина	Высота NS 35/7,5	
5,2	67,5	47,5	
		макс. Ø [мм <sup>2</sup> ]	AWG
		0,08 - 4	28 - 12
МЭК 60947-7-2			
МЭК	(UL / CUL)	CSA	МЭК/ EN 60079-7
-	-	-	-
-	- / -	-	-
2,5	-	-	2,5
28 - 12	28-12	28-12	28 - 12
одн.ж.	многож.	Кабельный наконечник с пластмассовой втулкой или без	
0,08 - 4	0,08 - 2,5	0,14 - 2,5	0,14 - 2,5 0,5
10	PA	V0	

Технические характеристики			
Ширина	Длина	Высота NS 35/7,5	
5,2	91,5	47,5	
		макс. Ø [мм <sup>2</sup> ]	AWG
		0,08 - 4	28 - 12
МЭК 60947-7-2			
МЭК	(UL / CUL)	CSA	МЭК/ EN 60079-7
-	-	-	-
-	- / -	-	-
2,5	-	-	-
28 - 12	28-12	28-12	-
одн.ж.	многож.	Кабельный наконечник с пластмассовой втулкой или без	
0,08 - 4	0,08 - 2,5	0,14 - 2,5	0,14 - 2,5 0,5
10	PA	V0	

Технические характеристики			
Ширина	Длина	Высота NS 35/7,5	
6,2	83,5	47,5	
		макс. Ø [мм <sup>2</sup> ]	AWG
		0,08 - 6	28 - 10
МЭК 60947-7-2			
МЭК	(UL / CUL)	CSA	МЭК/ EN 60079-7
-	-	-	-
-	- / -	-	-
4	-	-	4
28 - 10	28-10	28-10	28 - 10
одн.ж.	многож.	Кабельный наконечник с пластмассовой втулкой или без	
0,08 - 6	0,08 - 4	0,14 - 4	0,14 - 4 0,5 - 1
10	PA	V0	

Данные для заказа		
Тип	Артикул №	Штук
STTB 2,5-PE	3036026	50

Данные для заказа		
Тип	Артикул №	Штук
STTB 2,5-TWIN-PE	3038532	50

Данные для заказа		
Тип	Артикул №	Штук
STTB 4-PE	3036039	50

Принадлежности <sup>1)</sup>		
D-STTB 2,5	3030459	50
ISH 2,5/0,2	3002843	50
ISH 2,5/0,5	3002856	50
ISH 2,5/1,0	3002869	50
FBS 2-5	3030161	50
FBS 3-5	3030174	50
FBS 4-5	3030187	50
FBS 5-5	3030190	50
FBS 10-5	3030213	10
FBS 20-5	3030226	10
ATP-STTB 4	3030747	50
PAI-4-N GY	3032871	10
PS-5	3030983	10
STP 5-2	0800967	100
WST 2,5	3030941	50
SZF 1-0,6X3,5	1204517	10

Принадлежности <sup>1)</sup>		
D-STTB 2,5-TWIN	3038558	50
ISH 2,5/0,2	3002843	50
ISH 2,5/0,5	3002856	50
ISH 2,5/1,0	3002869	50
FBS 2-5	3030161	50
FBS 3-5	3030174	50
FBS 4-5	3030187	50
FBS 5-5	3030190	50
FBS 10-5	3030213	10
FBS 20-5	3030226	10
ATP-STTB 4	3030747	50
PAI-4-N GY	3032871	10
PS-5	3030983	10
STP 5-2	0800967	100
WST 2,5	3030941	50
SZF 1-0,6X3,5	1204517	10

Принадлежности <sup>1)</sup>		
D-STTB 4	3030462	50
ISH 4/0,5	3002885	50
ISH 4/1,0	3002898	50
FBS 2-6	3030336	50
FBS 3-6	3030242	50
FBS 4-6	3030255	50
FBS 5-6	3030349	50
FBS 10-6	3030271	10
FBS 20-6	3030365	10
ATP-STTB 4	3030747	50
PAI-4-N GY	3032871	10
PS-6	3030996	10
STP 5-2	0800967	100
WST 4	3030954	50
SZF 1-0,6X3,5	1204517	10

UC-TMF 5, UCT-TMF 5 или ZBF 5 (см. каталог 5)

UC-TMF 5, UCT-TMF 5 или ZBF 5 (см. каталог 5)

UC-TMF 6, UCT-TMF 6 или ZBF 6 (см. каталог 5)

## Пружинные клеммы ST

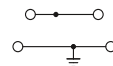
### Двухъярусные клеммы STTB 2,5 ...



- Данные комбинированные клеммы сочетают в себе преимущества двухъярусных проходных клемм и заземляющих клемм в форме простых проходных
- В нижнем ярусе клемм типа ...PE/L или ...PE/N предусмотрен заземляющий контакт для соединения с монтажной рейкой, верхний ярус предназначен для подключения проводников
- Цветная маркировка ярусов PE и N обеспечивает возможность четкого и наглядного распределения потенциалов

#### Примечания:

Нагрузочная способность по току для монтажной рейки см. стр. 716.



2,5 (4) мм<sup>2</sup>, 32 А, двухъярусная заземляющая клемма



#### Технические характеристики

Размеры	[мм]			
Макс. электрические данные				
Расчетные данные				
Расчетное напряжение	[В]	500	300	-
Номинальный ток / сечение	[А] / [мм <sup>2</sup> ]	22 / 2,5	20 / -	20 / -
Расчетное сечение	[мм <sup>2</sup> ]	2,5	-	-
Диапазон сечений	AWG	28 - 12	28-12	28-12
Возможности подключения				
1-жильн.	[мм <sup>2</sup> ]	0,08 - 4	0,08 - 2,5	0,14 - 2,5
2-жильный гибкий с кабельным наконечником TWIN	[мм <sup>2</sup> ]			0,14 - 2,5 0,5
Общие характеристики				
Длина снятия изоляции	[мм]	10	PA	V0
Изоляционный материал				
Класс воспламеняемости согласно UL 94				

Описание	Полюсов	Цвет
Клемма, для установки на рейку NS 35...		серый

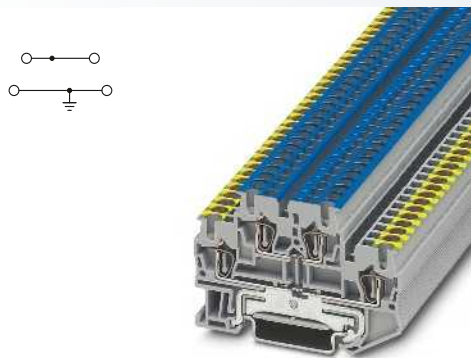
Крышка, ширина 2,2 мм		серый
Переходник, сечение:		
0,08 - 0,2 мм <sup>2</sup>		белый
0,25 - 0,5 мм <sup>2</sup>		серый
0,75 - 1 мм <sup>2</sup>		черный
Перемычка		
	2	красный
	3	красный
	4	красный
	5	красный
	10	красный
	20	красный
Разделительная пластина между отсеками, ширина 2 мм		серый
Тестовое гнездо 4 мм		серый
Модульный штекер для подключения тестера, для индивидуальной сборки штекерных колодок тестера		красный
Двойной держатель маркировочных элементов, установка на двухъярусные пружинные клеммы STTB 2,5, STTB 4, PTTB 2,5, PTTB 4, нанесение надписей с помощью UC-TM 5, ZB 5 или UC-TMF 5, ZBF 5		серый
Крышка с предупредительным значком, для установки в гнезда для инструмента, 5-полюсн.		желтый
Отвертка		
Маркировка бонового паза		

#### Данные для заказа

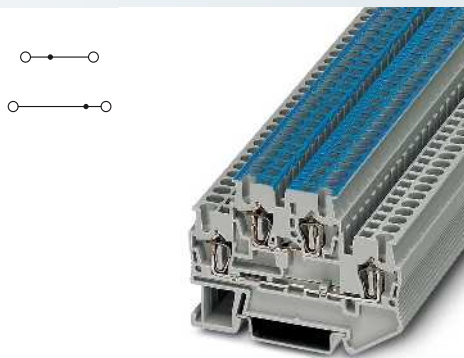
Тип	I <sub>max</sub>	Артикул №	Штук
STTB 2,5-PE/L		3036314	50

#### Принадлежности

D-STTB 2,5	3030459	50	
ISH 2,5/0,2	3002843	50	
ISH 2,5/0,5	3002856	50	
ISH 2,5/1,0	3002869	50	
FBS 2-5	20 А	3030161	50
FBS 3-5	20 А	3030174	50
FBS 4-5	20 А	3030187	50
FBS 5-5	20 А	3030190	50
FBS 10-5	20 А	3030213	10
FBS 20-5	20 А	3030226	10
ATP-STTB 4		3030747	50
PAI-4-N GY		3032871	10
PS-5		3030983	10
STP 5-2		0800967	100
WST 2,5		3030941	50
SZF 1-0,6X3,5		1204517	10
UC-TMF 5, UCT-TMF 5 или ZBF 5 (см. каталог 5)			



2,5 (4) мм<sup>2</sup>, 32 А, двухъярусная заземляющая клемма



2,5 (4) мм<sup>2</sup>, 26 А, двухъярусная клемма



Технические характеристики				
Ширина	Длина	Высота NS 35/7,5		
5,2	67,5	47,5		
I <sub>макс.</sub> [А]	U <sub>макс.</sub> [В]	макс. Ø [мм <sup>2</sup> ]	AWG	
32	500	0,08 - 4	28 - 12	
МЭН 60947-7-1 / МЭН 60947-7-2				
МЭН	(UL / CUL)	CSA	МЭН/ EN 60079-7	
500	300	300	-	
22 / 2,5	20 / -	20 / -	-	
2,5	-	-	-	
28 - 12	28-12	28-12	-	
однож.	многож.	Кабельный наконечник с пластмассовой втулкой или без		
0,08 - 4	0,08 - 2,5	0,14 - 2,5	0,14 - 2,5 0,5	
10	PA	V0		

Технические характеристики				
Ширина	Длина	Высота NS 35/7,5		
5,2	67,5	47,5		
I <sub>макс.</sub> [А]	U <sub>макс.</sub> [В]	макс. Ø [мм <sup>2</sup> ]	AWG	
26	500	0,08 - 4	28 - 12	
МЭН 60947-7-1				
МЭН	(UL / CUL)	CSA	МЭН/ EN 60079-7	
500	600	300	-	
22 / 2,5	20 / -	20 / -	-	
2,5	-	-	-	
28 - 12	28-12	28-12	-	
однож.	многож.	Кабельный наконечник с пластмассовой втулкой или без		
0,08 - 4	0,08 - 2,5	0,25 - 2,5	0,25 - 2,5 0,5	
10	PA	V0		

Данные для заказа			
Тип	I <sub>макс.</sub>	Артикул №	Штук
STTB 2,5-PE/N		3036327	50

Данные для заказа			
Тип	I <sub>макс.</sub>	Артикул №	Штук
STTB 2,5-L/N		3036330	50

Принадлежности			
D-STTB 2,5		3030459	50
ISH 2,5/0,2		3002843	50
ISH 2,5/0,5		3002856	50
ISH 2,5/1,0		3002869	50
FBS 2-5	20 А	3030161	50
FBS 3-5	20 А	3030174	50
FBS 4-5	20 А	3030187	50
FBS 5-5	20 А	3030190	50
FBS 10-5	20 А	3030213	10
FBS 20-5	20 А	3030226	10
ATP-STTB 4		3030747	50
PAI-4-N GY		3032871	10
PS-5		3030983	10
STP 5-2		0800967	100
WST 2,5		3030941	50
SZF 1-0,6X3,5		1204517	10

Принадлежности			
D-STTB 2,5		3030459	50
ISH 2,5/0,2		3002843	50
ISH 2,5/0,5		3002856	50
ISH 2,5/1,0		3002869	50
FBS 2-5	20 А	3030161	50
FBS 3-5	20 А	3030174	50
FBS 4-5	20 А	3030187	50
FBS 5-5	20 А	3030190	50
FBS 10-5	20 А	3030213	10
FBS 20-5	20 А	3030226	10
ATP-STTB 4		3030747	50
PAI-4-N GY		3032871	10
PS-5		3030983	10
STP 5-2		0800967	100
WST 2,5		3030941	50
SZF 1-0,6X3,5		1204517	10

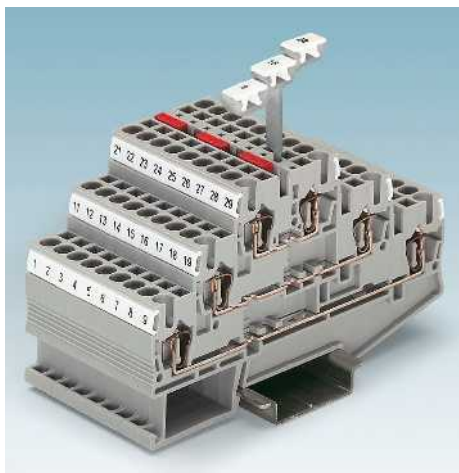
UC-TMF 5, UCT-TMF 5 или ZBF 5 (см. каталог 5)

UC-TMF 5, UCT-TMF 5 или ZBF 5 (см. каталог 5)



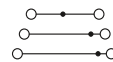
## Пружинные клеммы ST

### Трехъярусные клеммы ST 2,5-3...



- Трехъярусная клемма в узком корпусе, 5,2 мм, предназначена для подсоединения проводников на трех уровнях
- Высокая плотность монтажа для коммутирующих устройств с особенно плотной компоновкой
- Благодаря наличию зоны шунтирования на каждом ярусе, данная соединительная клемма может использоваться, к примеру, в качестве компактного разветвителя потенциалов или клеммы для датчиков
- Модели ST 2,5–3PV оснащены шестью внутренними соединениями
- Возможность маркировки каждого яруса
- Ассортимент трехъярусных клемм дополняют заземляющие клеммы в форме проходных клемм
- Дополнительная крупноразмерная маркировка трех ярусов при помощи тройного держателя маркировочных элементов STP 5–3

Примечания:
Нагрузочная способность по току для монтажной рейки см. стр. 716.
Подходящий тройной держатель маркировочных элементов, см. стр. 484.
1) Суммарный ток всех подключенных проводников не должен превышать макс. тока нагрузки.
2) Рабочее напряжение отображается моделями, оснащенными световым индикатором.



2,5 (4) мм<sup>2</sup>, 28 А, трехъярусная клемма



Размеры	[мм]
<b>Макс. электрические данные</b>	
<b>Расчетные данные</b>	
Расчетное напряжение [В]	500
Номинальный ток / сечение [А] / [мм <sup>2</sup> ]	20 / 2,5
Расчетное сечение [мм <sup>2</sup> ]	2,5
Диапазон сечений AWG	28 - 12
<b>Возможности подключения</b>	
1-жильн.	[мм <sup>2</sup> ]
2-жильный гибкий с кабельным наконечником TWIN	[мм <sup>2</sup> ]
<b>Общие характеристики</b>	
Длина снятия изоляции [мм]	10
Изоляционный материал	PA
Класс воспламеняемости согласно UL 94	V0

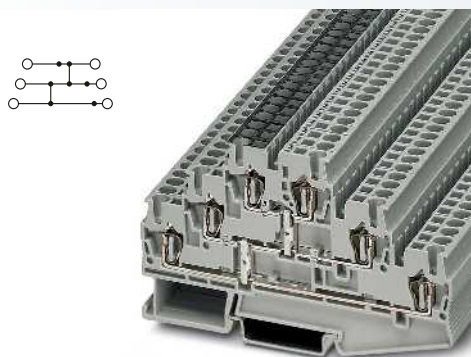
Технические характеристики				
Ширина	Длина	Высота NS 35/7,5		
5,2	99,5	58		
I <sub>макс.</sub> [А]	U <sub>макс.</sub> [В]	макс. Ø [мм <sup>2</sup> ]	AWG	
28	500	0,08 - 4	28 - 12	
МЭК 60947-7-1				
МЭК	(UL / CUL)	CSA	МЭК/ EN 60079-7	
500	600	300	-	
20 / 2,5	20 / -	20 / -	-	
2,5	-	-	-	
28 - 12	28-12	28-12	-	
однож.	многож.	Кабельный наконечник с пластмассовой втулкой или без		
0,08 - 4	0,08 - 2,5	0,14 - 2,5	0,14 - 2,5 0,5	
10				
PA				
V0				

Описание	Полюсов	Цвет
<b>Клемма</b> , для установки на рейку NS 35...		серый
<b>Клемма</b> , с соединением потенциалов между ярусами, для установки на рейку NS 35...		синий
<b>Заземляющая клемма</b> , для монтажа на рейку NS 35...		серый
<b>Клемма</b> , со световым индикатором для 12 – 30 В перем. тока, 0,7 – 2,4 мА		желто-зел.

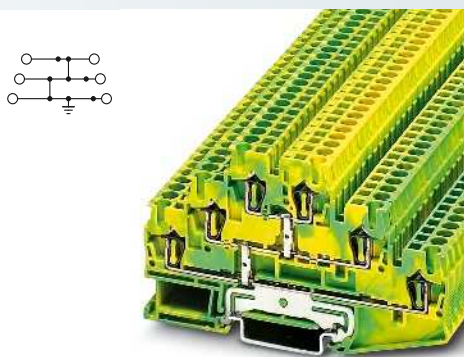
Данные для заказа			
Тип	I <sub>макс.</sub>	Артикул №	Штук
<b>ST 2,5-3L</b>		3036042	50
<b>ST 2,5-3L BU</b>		3038710	50

<b>Крышка</b> , ширина 2,2 мм		серый
<b>Переходник</b> , сечение:		
0,08 - 0,2 мм <sup>2</sup>		белый
0,25 - 0,5 мм <sup>2</sup>		серый
0,75 - 1 мм <sup>2</sup>		черный
<b>Перемычка</b>		
	2	красный
	3	красный
	4	красный
	5	красный
	10	красный
	20	красный
Тестовое гнездо 4 мм		серый
<b>Модульный штекер для подключения тестера</b> , для индивидуальной сборки штекерных колодок тестера		красный
<b>Трехуровневый держатель маркировочных элементов</b> , установка на трехъярусную клемму ST 2,5–3..., PT 2,5–3..., маркировка с помощью UC–TMF 5 и ZBF 5, а также ...TM 5 и ZB 5		серый
<b>Крышка с предупредительным значком</b> , для установки в гнезда для инструмента, 5–полюсн.		желтый
<b>Отвертка</b>		
<b>Маркировка бонового паза</b>		

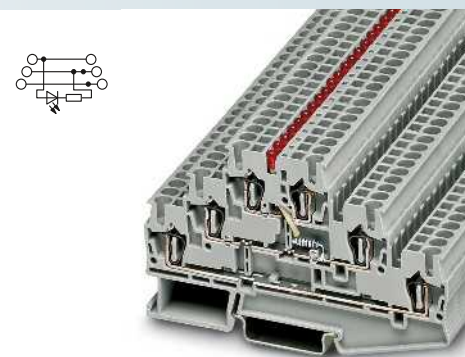
Принадлежности		
<b>D-ST 2,5-3L</b>	3036660	50
<b>ISH 2,5/0,2</b>	3002843	50
<b>ISH 2,5/0,5</b>	3002856	50
<b>ISH 2,5/1,0</b>	3002869	50
<b>FBS 2-5</b>	20 А	3030161
<b>FBS 3-5</b>	20 А	3030174
<b>FBS 4-5</b>	20 А	3030187
<b>FBS 5-5</b>	20 А	3030190
<b>FBS 10-5</b>	20 А	3030213
<b>FBS 20-5</b>	20 А	3030226
<b>PAI-4-N GY</b>		3032871
<b>PS-5</b>		3030983
<b>STP 5-3</b>	0810562	100
<b>WST 2,5</b>	3030941	50
<b>SZF 1-0,6X3,5</b>	1204517	10
<b>UC-TMF 5, UCT-TMF 5 или ZBF 5 (см. каталог 5)</b>		



2,5 (4) мм<sup>2</sup>, 28 А, трехъярусная клемма, с внутренним соединением ярусов



2,5 (4) мм<sup>2</sup>, заземляющая клемма, 6 контактов



2,5 (4) мм<sup>2</sup>, 28 А, трехъярусная клемма со световым индикатором



Технические характеристики			
Ширина	Длина	Высота NS 35/7,5	
5,2	99,5	58	
$I_{\text{макс.}}$ [А]	$U_{\text{макс.}}$ [В]	макс. Ø [мм <sup>2</sup> ]	AWG
28 <sup>1)</sup>	500	0,08 - 4	28 - 12
МЭК 60947-7-1			
МЭК	(UL / CUL)	CSA	МЭК/ EN 60079-7
500	600	300	-
20 <sup>1)</sup> / 2,5	20 / -	20 / -	-
2,5	-	-	-
28 - 12	28-12	28-12	-
однож.	многож.	Кабельный наконечник с пластмассовой втулкой или без	
0,08 - 4	0,08 - 2,5	0,14 - 2,5	0,14 - 2,5 0,5
10	PA	V0	

Технические характеристики			
Ширина	Длина	Высота NS 35/7,5	
5,2	99,5	58	
$I_{\text{макс.}}$ [А]	$U_{\text{макс.}}$ [В]	макс. Ø [мм <sup>2</sup> ]	AWG
28	500 <sup>2)</sup>	0,08 - 4	28 - 12
МЭК 60947-7-2			
МЭК	(UL / CUL)	CSA	МЭК/ EN 60079-7
-	-	-	-
-	- / -	-	-
2,5	-	-	-
28 - 12	28-12	28-12	-
однож.	многож.	Кабельный наконечник с пластмассовой втулкой или без	
0,08 - 4	0,08 - 2,5	0,14 - 2,5	0,14 - 2,5 0,5
10	PA	V0	

Технические характеристики			
Ширина	Длина	Высота NS 35/7,5	
5,2	99,5	58	
$I_{\text{макс.}}$ [А]	$U_{\text{макс.}}$ [В]	макс. Ø [мм <sup>2</sup> ]	AWG
28	500 <sup>2)</sup>	0,08 - 4	28 - 12
МЭК			
	(UL / CUL)	CSA	МЭК/ EN 60079-7
500 <sup>2)</sup>	-	-	-
20 / 2,5	- / -	-	-
2,5	-	-	-
28 - 12	-	-	-
однож.	многож.	Кабельный наконечник с пластмассовой втулкой или без	
0,08 - 4	0,08 - 2,5	0,14 - 2,5	0,14 - 2,5 0,5
10	PA	V0	

Данные для заказа			
Тип	$I_{\text{макс.}}$	Артикул №	Штук
ST 2,5-3PV		3036068	50

Данные для заказа			
Тип	$I_{\text{макс.}}$	Артикул №	Штук
ST 2,5-3PE		3036071	50

Данные для заказа			
Тип	$I_{\text{макс.}}$	Артикул №	Штук
ST 2,5-3L-LA 24RD/O-M		3035580	50

Принадлежности			
Тип	Артикул №	Штук	
D-ST 2,5-3L	3036660	50	
ISH 2,5/0,2	3002843	50	
ISH 2,5/0,5	3002856	50	
ISH 2,5/1,0	3002869	50	
FBS 2-5	20 А 3030161	50	
FBS 3-5	20 А 3030174	50	
FBS 4-5	20 А 3030187	50	
FBS 5-5	20 А 3030190	50	
FBS 10-5	20 А 3030213	10	
FBS 20-5	20 А 3030226	10	
PAI-4-N GY	3032871	10	
PS-5	3030983	10	
STP 5-3	0810562	100	
WST 2,5	3030941	50	
SZF 1-0,6X3,5	1204517	10	

Принадлежности			
Тип	Артикул №	Штук	
D-ST 2,5-3L	3036660	50	
ISH 2,5/0,2	3002843	50	
ISH 2,5/0,5	3002856	50	
ISH 2,5/1,0	3002869	50	
FBS 2-5	3030161	50	
FBS 3-5	3030174	50	
FBS 4-5	3030187	50	
FBS 5-5	3030190	50	
FBS 10-5	3030213	10	
FBS 20-5	3030226	10	
PAI-4-N GY	3032871	10	
PS-5	3030983	10	
STP 5-3	0810562	100	
WST 2,5	3030941	50	
SZF 1-0,6X3,5	1204517	10	

Принадлежности			
Тип	Артикул №	Штук	
D-ST 2,5-3L	3036660	50	
ISH 2,5/0,2	3002843	50	
ISH 2,5/0,5	3002856	50	
ISH 2,5/1,0	3002869	50	
FBS 2-5	20 А 3030161	50	
FBS 3-5	20 А 3030174	50	
FBS 4-5	20 А 3030187	50	
FBS 5-5	20 А 3030190	50	
FBS 10-5	20 А 3030213	10	
FBS 20-5	20 А 3030226	10	
PAI-4-N GY	3032871	10	
PS-5	3030983	10	
STP 5-3	0810562	100	
WST 2,5	3030941	50	
SZF 1-0,6X3,5	1204517	10	

UC-TMF 5, UCT-TMF 5 или ZBF 5 (см. каталог 5)

UC-TMF 5, UCT-TMF 5 или ZBF 5 (см. каталог 5)

UC-TMF 5, UCT-TMF 5 или ZBF 5 (см. каталог 5)

## Пружинные клеммы ST

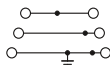
### Трехъярусные клеммы ST 2,5...

— Цветная маркировка ярусов PE и N обеспечивает возможность четкого и наглядного распределения потенциалов

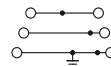
#### Примечания:

Нагрузочная способность по току для монтажной рейки см. стр. 716.

1) Суммарный ток всех подключенных проводников не должен превышать макс. тока нагрузки.



2,5 (4) мм<sup>2</sup>, 28 А, трехъярусная схема с заземляющим основанием



2,5 (4) мм<sup>2</sup>, 28 А, трехъярусная схема с заземляющим основанием



Размеры		[мм]
<b>Макс. электрические данные</b>		
Расчетные данные		
Расчетное напряжение	[В]	500
Номинальный ток / сечение	[А] / [мм <sup>2</sup> ]	24 / 2,5
Расчетное сечение	[мм <sup>2</sup> ]	2,5
Диапазон сечений	AWG	28 - 12
<b>Возможности подключения</b>		
1-жильн.	[мм <sup>2</sup> ]	0,08 - 4
2-жильный гибкий с кабельным наконечником TWIN	[мм <sup>2</sup> ]	0,08 - 2,5
<b>Общие характеристики</b>		
Длина снятия изоляции	[мм]	10
Изоляционный материал		PA
Класс воспламеняемости согласно UL 94		V0

Технические характеристики				
Ширина	Длина	Высота NS 35/7,5		
5,2	99,5	58		
I <sub>max.</sub> [А]	U <sub>max.</sub> [В]	макс. Ø [мм <sup>2</sup> ]	AWG	
28	500	0,08 - 4	28 - 12	
МЭК 60947-7-1 / МЭК 60947-7-2				
МЭК	(UL / CUL)	CSA	МЭК/ EN 60079-7	
однож.	многож.	Кабельный наконечник с пластмассовой втулкой или без		
0,08 - 4	0,08 - 2,5	0,14 - 2,5	0,14 - 2,5 0,5	
10				
PA				
V0				

Технические характеристики				
Ширина	Длина	Высота NS 35/7,5		
5,2	99,5	58		
I <sub>max.</sub> [А]	U <sub>max.</sub> [В]	макс. Ø [мм <sup>2</sup> ]	AWG	
28	500	0,08 - 4	28 - 12	
МЭК 60947-7-1 / МЭК 60947-7-2				
МЭК	(UL / CUL)	CSA	МЭК/ EN 60079-7	
однож.	многож.	Кабельный наконечник с пластмассовой втулкой или без		
0,08 - 4	0,08 - 2,5	0,14 - 2,5	0,14 - 2,5 0,5	
10				
PA				
V0				

Описание	Полюсов	Цвет
Клемма, для установки на рейку NS 35...		серый
Клемма, с соединением потенциалов между ярусами, для установки на рейку NS 35...1)		серый

Данные для заказа			
Тип	I <sub>max.</sub>	Артикул №	Штук
ST 2,5-PE/LN		3036084	50

Данные для заказа			
Тип	I <sub>max.</sub>	Артикул №	Штук
ST 2,5-PE/L/L		3036097	50
ST 2,5-PE/2PV		3038833	50

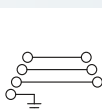
Нрышка, ширина 2,2 мм		серый
<b>Переходник, сечение:</b>		
0,08 - 0,2 мм <sup>2</sup>		белый
0,25 - 0,5 мм <sup>2</sup>		серый
0,75 - 1 мм <sup>2</sup>		черный
<b>Перемычка</b>		
	2	красный
	3	красный
	4	красный
	5	красный
	10	красный
	20	красный
<b>Тестовое гнездо 4 мм</b>		
Щуп тестера, состоит из металлической детали для втулок с отверстием diam 2,3 мм		
<b>Изоляционная втулка, для металлической части MPS</b>		
<b>Модульный штенер для подключения тестера, для индивидуальной сборки штенерных колодок тестера</b>		
<b>Трехуровневый держатель маркировочных элементов, установка на трехъярусную клемму ST 2,5-3..., PT 2,5-3..., маркировка с помощью UC-TMF 5 и ZBF 5, а также ...TM 5 и ZB 5</b>		
<b>Нрышка с предупредительным значком, для установки в гнезда для инструмента, 5-полюсн.</b>		желтый
<b>Отвертка</b>		
<b>Маркировка бокового паза</b>		

Принадлежности			
Тип	Артикул №	Штук	
D-ST 2,5-3L	3036660	50	
ISH 2,5/0,2	3002843	50	
ISH 2,5/0,5	3002856	50	
ISH 2,5/1,0	3002869	50	
FBS 2-5	22 А 3030161	50	
FBS 3-5	22 А 3030174	50	
FBS 4-5	22 А 3030187	50	
FBS 5-5	22 А 3030190	50	
FBS 10-5	22 А 3030213	10	
FBS 20-5	22 А 3030226	10	
PAI-4-N GY	3032871	10	
MPS-MT	0201744	10	
MPS-IH RD	0201676	10	
PS-5	3030983	10	
STP 5-3	0810562	100	
WST 2,5	3030941	50	
SZF 1-0,6X3,5	1204517	10	
UC-TMF 5, UCT-TMF 5 или ZBF 5 (см. каталог 5)			

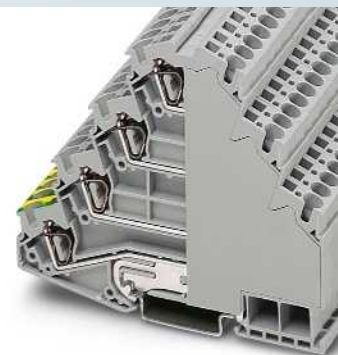
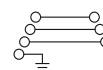
Принадлежности			
Тип	Артикул №	Штук	
D-ST 2,5-3L	3036660	50	
ISH 2,5/0,2	3002843	50	
ISH 2,5/0,5	3002856	50	
ISH 2,5/1,0	3002869	50	
FBS 2-5	22 А 3030161	50	
FBS 3-5	22 А 3030174	50	
FBS 4-5	22 А 3030187	50	
FBS 5-5	22 А 3030190	50	
FBS 10-5	22 А 3030213	10	
FBS 20-5	22 А 3030226	10	
PAI-4-N GY	3032871	10	
MPS-MT	0201744	10	
MPS-IH RD	0201676	10	
PS-5	3030983	10	
STP 5-3	0810562	100	
WST 2,5	3030941	50	
SZF 1-0,6X3,5	1204517	10	
UC-TMF 5, UCT-TMF 5 или ZBF 5 (см. каталог 5)			

### Четырехъярусные клеммы с заземляющим основанием ST ...-PE/3L

- Данные четырехъярусные клеммы особенно подходят для компактной разводки трехфазных потребляющих устройств
- Возможность маркировки каждого клеммного контакта
- Возможность проверки контрольным штекером диаметром 2,3 мм



**2,5 (4) мм<sup>2</sup>, 26 А, четырехъярусная клемма с заземляющим основанием**



**4 (6) мм<sup>2</sup>, 32 А, четырехъярусная клемма с заземляющим основанием**

#### Примечания:

Нагрузочная способность по току для монтажной рейки см. стр. 716.



#### Технические характеристики

Размеры	Ширина	Длина	Высота NS 35/7,5
	5,2	98,5	73,5
Макс. электрические данные	$I_{\text{макс.}}$ [А]	$U_{\text{макс.}}$ [В]	макс. Ø [мм <sup>2</sup> ] AWG
	26	800	0,08 - 4 28 - 12
Расчетные данные	МЭК 60947-7-1 / МЭК 60947-7-2		
	МЭК	(UL / CUL)	CSA МЭК/ EN 60079-7
Расчетное напряжение	[В]	800	600
Номинальный ток / сечение	[А] / [мм <sup>2</sup> ]	20 / 2,5	20 / -
Расчетное сечение	[мм <sup>2</sup> ]	2,5	-
Диапазон сечений	AWG	28 - 12	28-12
Возможности подключения	однож.	многож.	Кабельный наконечник с пластмассовой втулкой или без
1-жильн.	[мм <sup>2</sup> ]	0,08 - 4	0,08 - 2,5 0,14 - 2,5
2-жильный гибкий с кабельным наконечником TWIN	[мм <sup>2</sup> ]		0,5
Общие характеристики	Длина снятия изоляции	[мм]	10
	Изоляционный материал		PA
	Класс воспламеняемости согласно UL 94		V0

#### Данные для заказа

Описание	Цвет	Тип	Артикул №	Штук
Клемма, для установки на рейку NS 35...	серый	ST 2,5-PE/3L	3036055	50

#### Принадлежности

Щуп тестера, состоит из: металлической детали для втулок с отверстием diam 2,3 мм				
Изоляционная втулка, для металлической части MPS	красный	D-ST 2,5-PE/3L	3036673	50
Отвертка		MPS-MT	0201744	10
		MPS-IH RD	0201676	10
		SZF 1-0,6X3,5	1204517	10

Маркировка центрального паза	UC-TM 5, UCT-TM 5 или ZB 5 (см. каталог 5)
Маркировка центрального и бокового паза	UC-TMF 5, UCT-TMF 5 или ZBF 5 (см. каталог 5)



#### Технические характеристики

Размеры	Ширина	Длина	Высота NS 35/7,5
	6,2	101	83,5
Макс. электрические данные	$I_{\text{макс.}}$ [А]	$U_{\text{макс.}}$ [В]	макс. Ø [мм <sup>2</sup> ] AWG
	32	800	0,08 - 6 28 - 10
Расчетные данные	МЭК 60947-7-1 / МЭК 60947-7-2		
	МЭК	(UL / CUL)	CSA МЭК/ EN 60079-7
Расчетное напряжение	[В]	800	600
Номинальный ток / сечение	[А] / [мм <sup>2</sup> ]	28 / 4	30 / -
Расчетное сечение	[мм <sup>2</sup> ]	4	-
Диапазон сечений	AWG	28 - 10	28-10
Возможности подключения	однож.	многож.	Кабельный наконечник с пластмассовой втулкой или без
1-жильн.	[мм <sup>2</sup> ]	0,08 - 6	0,08 - 4 0,14 - 4
2-жильный гибкий с кабельным наконечником TWIN	[мм <sup>2</sup> ]		0,5 0,5 - 1
Общие характеристики	Длина снятия изоляции	[мм]	10
	Изоляционный материал		PA
	Класс воспламеняемости согласно UL 94		V0

#### Данные для заказа

Описание	Цвет	Тип	Артикул №	Штук
Клемма, для установки на рейку NS 35...	серый	ST 4-PE/3L	3038338	50

#### Принадлежности

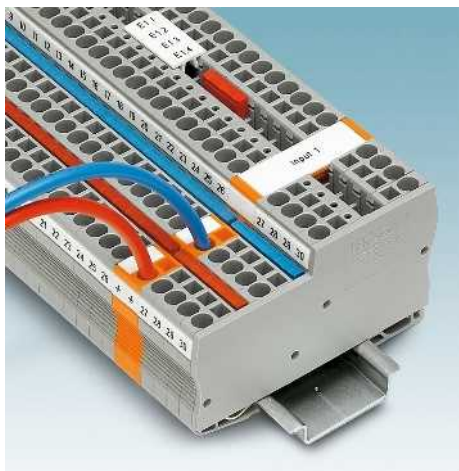
Щуп тестера, состоит из: металлической детали для втулок с отверстием diam 2,3 мм				
Изоляционная втулка, для металлической части MPS	красный	MPS-MT	0201744	10
Отвертка		MPS-IH RD	0201676	10
		SZF 1-0,6X3,5	1204517	10

Маркировка центрального паза	UC-TM 6, UCT-TM 6 или ZB 6 (см. каталог 5)
Маркировка центрального и бокового паза	UC-TMF 6, UCT-TMF 6 или ZBF 6 (см. каталог 5)



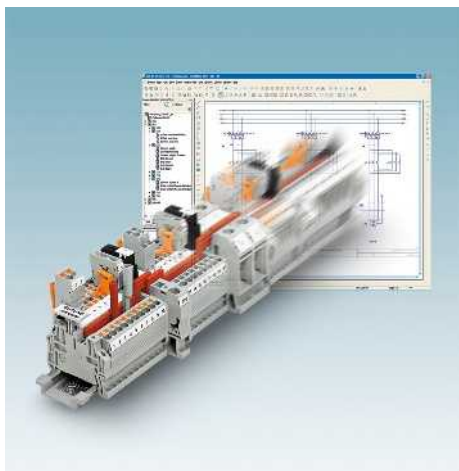
## Пружинные клеммы ST

### Клеммы для подключения трехпроводных датчиков и исполнительных устройств STIO 2,5/3...

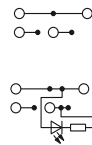


- Для компактной и быстрой разводки трехпроводных датчиков и исполнительных устройств
- Верхний ярус используется для подключения сигнального провода, а нижние - для распределения плюсового и минусового потенциала
- Подача напряжения обеспечивается клеммой питания STIO-IN
- Клеммы питания могут быть установлены в любой точке клеммной сборки для подачи питания и расширения
- простое шунтирование и разветвления цепей с помощью запатентованных перемычек системы CLIPLINE complete
- Трехпроводная проходная клемма той же формы с разъемом PE в нижнем ярусе, для подключения исполнительных устройств
- Модели со световым индикатором для отображения состояния коммутирующих элементов

CLIP PROJECT Planning обеспечивает быстрое решение задач проектирования безупречных клеммных сборок.



<b>Примечания:</b>
Нагрузочная способность по току для монтажной рейки см. стр. 716.
Другие возможные цвета перемычек приведены на стр. 473.
1) При подаче питания в средней части.



2,5 (4) мм<sup>2</sup>, 18 А, трехпроводная клемма для датчика



<b>Размеры</b>			
		[мм]	
<b>Макс. электрические данные</b>			
<b>Расчетные данные</b>			
Расчетное напряжение		[В]	250
Номинальный ток / сечение		[А] / [мм <sup>2</sup> ]	18 / 2,5
Расчетное сечение		[мм <sup>2</sup> ]	2,5
Диапазон сечений		AWG	28 - 12
<b>Возможности подключения</b>			
1-жильн.		[мм <sup>2</sup> ]	0,08 - 4
2-жильный гибкий с кабельным наконечником TWIN		[мм <sup>2</sup> ]	0,08 - 2,5
<b>Общие характеристики</b>			
Длина снятия изоляции		[мм]	10
Изоляционный материал			PA
Класс воспламеняемости согласно UL 94			V0

Описание	Полюсов	Цвет
<b>Клемма</b> , для установки на рейку NS 35... с красным световым индикатором для 15–30 В пост. тока, 1–2,5 мА, светодиод между верхним и средним ярусами		серый
		серый
<b>Клемма</b> , с зеленым световым индикатором для 15–30 В пост. тока, 1–2,5 мА, светодиод между верхним и средним ярусами		серый
		серый
<b>Клемма</b> , с зажимом PE, для установки на монтажную рейку NS 35... с красным световым индикатором для 15–30 В пост. тока, 1–2,5 мА, светодиод между верхним и средним ярусами		серый
		серый
<b>Клемма</b> , с зеленым световым индикатором для 15–30 В пост. тока, 1–2,5 мА, светодиод между верхним и средним ярусами		серый
		серый
<b>Клемма питания</b> ,		оранжевый
<b>Клемма подачи питания</b> , с подсоединением PE-проводника		оранжевый

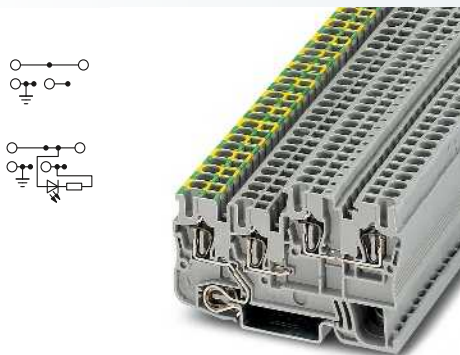
<b>Крышка</b> , ширина 2,2 мм		серый
<b>Переходник</b> , сечение:	0,08 - 0,2 мм <sup>2</sup>	белый
	0,25 - 0,5 мм <sup>2</sup>	серый
	0,75 - 1 мм <sup>2</sup>	черный
	<b>Перемычка</b>	
	2	красный
	3	красный
	4	красный
	5	красный
	10	красный
	20	красный
	50	красный
<b>Модульный штекер для подключения тестера</b> , для индивидуальной сборки штекерных колодок тестера		красный

<b>Маркировка центрального паза</b>	UC-TM 5, UCT-TM 5 или ZB 5 (см. каталог 5)
<b>Маркировка центрального и бокового паза</b>	UC-TMF 5, UCT-TMF 5 или ZBF 5 (см. каталог 5)

Технические характеристики				
Ширина	Длина	Высота NS 35/7,5		
5,2	75	44,5		
I <sub>макс.</sub> [А]	U <sub>макс.</sub> [В]	макс. Ø [мм <sup>2</sup> ]	AWG	
18	250	0,08 - 4	28 - 12	
МЭК 60947-7-1				
МЭК	(UL / CUL)	CSA	МЭК/ EN 60079-7	
Расчетное напряжение	300	-	-	
Номинальный ток / сечение	18 / -	-	-	
Расчетное сечение	2,5	-	-	
Диапазон сечений	28 - 12	-	-	
<b>Возможности подключения</b>	однож.	многож.	Кабельный наконечник с пластмассовой втулкой или без	
0,08 - 4	0,08 - 2,5	0,14 - 2,5	0,14 - 2,5	0,5

Данные для заказа				
Тип	I <sub>макс.</sub>	Артикул №	Штук	
<b>STIO 2,5/3-2B/L</b>		3209015	50	
		3209028	50	
<b>STIO 2,5/3-2B/L-LA24RD/O-M</b>				
<b>STIO 2,5/3-2B/L-LA24GN/O-M</b>		3209031	50	

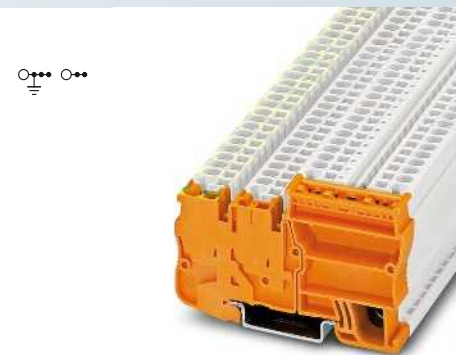
Принадлежности				
<b>D-STIO 2,5/3</b>		3209112	50	
<b>ISH 2,5/0,2</b>		3002843	50	
		3002856	50	
		3002869	50	
<b>ISH 2,5/0,5</b>				
<b>ISH 2,5/1,0</b>				
<b>FBS 2-5</b>	20 А	3030161	50	
	20 А	3030174	50	
<b>FBS 3-5</b>	20 А	3030187	50	
	20 А	3030190	50	
<b>FBS 4-5</b>	20 А	3030213	10	
	20 А	3030226	10	
<b>FBS 5-5</b>	20 А	3030213	10	
	20 А	3030226	10	
<b>FBS 10-5</b>	20 А	3030226	10	
	20 А	3038930	10	
<b>FBS 20-5</b>	20 А	3030226	10	
	20 А	3038930	10	
<b>FBS 50-5</b>	20 А	3030226	10	
	20 А	3038930	10	
<b>PS-5</b>		3030983	10	



2,5 (4) мм<sup>2</sup>, 18 А, трехпроводная клемма для исполнительного устройства с основанием PE



2,5 (4) мм<sup>2</sup>, 30 А, клемма питания



2,5 (4) мм<sup>2</sup>, 30 А, клемма питания с заземляющим основанием



Технические характеристики				
Ширина	Длина	Высота NS 35/7,5		
5,2	75	44,5		
I <sub>макс.</sub> [А]	U <sub>макс.</sub> [В]	макс. Ø [мм <sup>2</sup> ]	AWG	
18	250	0,08 - 4	28 - 12	
МЭН 60947-7-1 / МЭН 60947-7-2				
МЭН	(UL / CUL)	CSA	МЭН/ EN 60079-7	
250	300	-	-	
18 / 2,5	18 / -	-	-	
2,5	-	-	-	
28 - 12	28-12	-	-	
однож.	многож.	Кабельный наконечник с пластмассовой втулкой или без		
0,08 - 4	0,08 - 2,5	0,14 - 2,5	0,14 - 2,5 0,5	
10	PA	V0		

Технические характеристики				
Ширина	Длина	Высота NS 35/7,5		
10,4	75	44,5		
I <sub>макс.</sub> [А]	U <sub>макс.</sub> [В]	макс. Ø [мм <sup>2</sup> ]	AWG	
30 <sup>1)</sup>	250	0,08 - 4	28 - 12	
МЭН 60947-7-1				
МЭН	(UL / CUL)	CSA	МЭН/ EN 60079-7	
250	300	-	-	
18 / 2,5	20 / -	-	-	
2,5	-	-	-	
28 - 12	28-12	-	-	
однож.	многож.	Кабельный наконечник с пластмассовой втулкой или без		
0,08 - 4	0,08 - 2,5	0,14 - 2,5	0,14 - 2,5 0,5	
10	PA	V0		

Технические характеристики				
Ширина	Длина	Высота NS 35/7,5		
10,4	75	44,5		
I <sub>макс.</sub> [А]	U <sub>макс.</sub> [В]	макс. Ø [мм <sup>2</sup> ]	AWG	
30 <sup>1)</sup>	250	0,08 - 4	28 - 12	
МЭН 60947-7-1 / МЭН 60947-7-2				
МЭН	(UL / CUL)	CSA	МЭН/ EN 60079-7	
250	300	-	-	
18 / 2,5	20 / -	-	-	
2,5	-	-	-	
28 - 12	28-12	-	-	
однож.	многож.	Кабельный наконечник с пластмассовой втулкой или без		
0,08 - 4	0,08 - 2,5	0,14 - 2,5	0,14 - 2,5 0,5	
10	PA	V0		

Данные для заказа			
Тип	I <sub>макс.</sub>	Артикул №	Штук
STIO 2,5/3-PE/B/L		3209044	50
STIO 2,5/3-PE/B/L-LA24RD/O-M		3209138	50
STIO 2,5/3-PE/B/L-LA24GN/O-M		3209141	50
STIO-IN 2,5/3 OG		3209196	25

Данные для заказа			
Тип	I <sub>макс.</sub>	Артикул №	Штук
STIO-IN 2,5/3 OG		3209196	25

Данные для заказа			
Тип	I <sub>макс.</sub>	Артикул №	Штук
STIO-IN 2,5/3-PE OG		3209086	25

Принадлежности			
D-STIO 2,5/3		3209112	50
ISH 2,5/0,2		3002843	50
ISH 2,5/0,5		3002856	50
ISH 2,5/1,0		3002869	50
FBS 2-5	20 А	3030161	50
FBS 3-5	20 А	3030174	50
FBS 4-5	20 А	3030187	50
FBS 5-5	20 А	3030190	50
FBS 10-5	20 А	3030213	10
FBS 20-5	20 А	3030226	10
FBS 50-5	20 А	3038930	10
PS-5		3030983	10

Принадлежности			
ISH 2,5/0,2		3002843	50
ISH 2,5/0,5		3002856	50
ISH 2,5/1,0		3002869	50
FBS 2-5	20 А	3030161	50
FBS 3-5	20 А	3030174	50
FBS 4-5	20 А	3030187	50
FBS 5-5	20 А	3030190	50
FBS 10-5	20 А	3030213	10
FBS 20-5	20 А	3030226	10
FBS 50-5	20 А	3038930	10
PS-5		3030983	10

Принадлежности			
ISH 2,5/0,2		3002843	50
ISH 2,5/0,5		3002856	50
ISH 2,5/1,0		3002869	50
FBS 2-5	20 А	3030161	50
FBS 3-5	20 А	3030174	50
FBS 4-5	20 А	3030187	50
FBS 5-5	20 А	3030190	50
FBS 10-5	20 А	3030213	10
FBS 20-5	20 А	3030226	10
FBS 50-5	20 А	3038930	10
PS-5		3030983	10

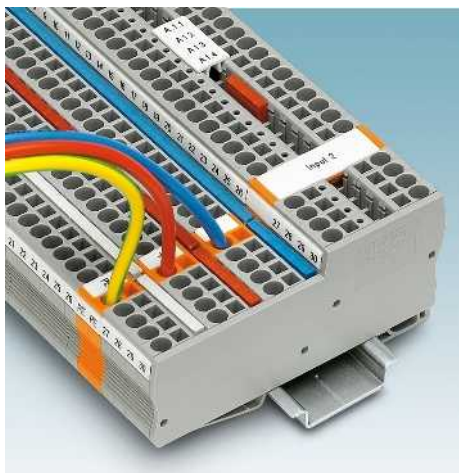
UC-TM 5, UCT-TM 5 или ZB 5  
(см. каталог 5)  
UC-TMF 5, UCT-TMF 5 или ZBF 5  
(см. каталог 5)

UC-TM 5, UCT-TM 5 или ZB 5  
(см. каталог 5)  
UC-TMF 5, UCT-TMF 5 или ZBF 5  
(см. каталог 5)

UC-TM 5, UCT-TM 5 или ZB 5  
(см. каталог 5)  
UC-TMF 5, UCT-TMF 5 или ZBF 5  
(см. каталог 5)

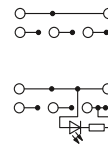
## Пружинные клеммы ST

### Четырехпроводная клемма для датчиков/исполнительных устройств STIO 2,5/4...



- Для компактной и быстрой разводки четырехпроводных датчиков и исполнительных устройств
- Верхний ярус для подключения сигнального провода
- Дополнительный разъем для подключения заземляющего провода на нижнем ярусе, рядом с областью подачи напряжения
- Прямая установка на монтажную рейку, наглядная маркировка клеммных контактов PE
- Подача плюсового, минусового и PE-напряжения через клемму питания STIO-IN
- Подача питания сбоку или по центру, возможность дальнейшего расширения установленных вышестоящих компонентов
- Боковая разводка потенциалов с помощью штекерных перемычек FBS ... семейства CLIPLINE complete, дают возможность осуществить подключение через клемму, предварительно отделив не нужный контакт на перемычке
- Модели со световым индикатором для отображения состояния коммутируемых элементов

<b>Примечания:</b>
Нагрузочная способность по току для монтажной рейки см. стр. 716.
Другие возможные цвета перемычек приведены на стр. 473.
1) При подаче питания в средней части.



2,5 (4) мм<sup>2</sup>, 18 А, четырехпроводная клемма для датчика



<b>Размеры</b>			
		[мм]	
<b>Макс. электрические данные</b>			
<b>Расчетные данные</b>			
Расчетное напряжение		[В]	250
Номинальный ток / сечение		[А] / [мм <sup>2</sup> ]	18 / 2,5
Расчетное сечение		[мм <sup>2</sup> ]	2,5
Диапазон сечений		AWG	28 - 12
<b>Возможности подключения</b>			
1-жильн.		[мм <sup>2</sup> ]	0,08 - 4
2-жильный гибкий с кабельным наконечником TWIN		[мм <sup>2</sup> ]	0,08 - 2,5
<b>Общие характеристики</b>			
Длина снятия изоляции		[мм]	10
Изоляционный материал			PA
Класс воспламеняемости согласно UL 94			V0

Технические характеристики				
Ширина	Длина	Высота NS 35/7,5		
5,2	92,3	44,5		
I <sub>макс.</sub> [А]	U <sub>макс.</sub> [В]	макс. Ø [мм <sup>2</sup> ]	AWG	
18	250	0,08 - 4	28 - 12	
МЭК 60947-7-1				
МЭК	(UL / CUL)	CSA	МЭК/EN 60079-7	
Расчетное напряжение	300	-	-	
Номинальный ток / сечение	18 / -	-	-	
Расчетное сечение	2,5	-	-	
Диапазон сечений	28 - 12	-	-	
однож.	многож.	Кабельный наконечник с пластмассовой втулкой или без		
0,08 - 4	0,08 - 2,5	0,14 - 2,5	0,14 - 2,5 0,5	

Описание	Полюсов	Цвет
<b>Клемма</b> , для установки на рейку NS 35... с красным световым индикатором для 15–30 В пост. тока, 1–2,5 мА, светодиод между верхним и средним ярусами		серый
		серый
с зеленым световым индикатором для 15–30 В пост. тока, 1–2,5 мА, светодиод между верхним и средним ярусами		серый
		серый
<b>Клемма</b> , с зажимом PE, для установки на монтажную рейку NS 35... с красным световым индикатором для 15–30 В пост. тока, 1–2,5 мА, светодиод между верхним и средним ярусами		серый
		серый
с зеленым световым индикатором для 15–30 В пост. тока, 1–2,5 мА, светодиод между верхним и средним ярусами		серый
		серый
<b>Клемма питания</b> ,		оранжевый
<b>Клемма подачи питания</b> , с подсоединением PE-проводника		оранжевый

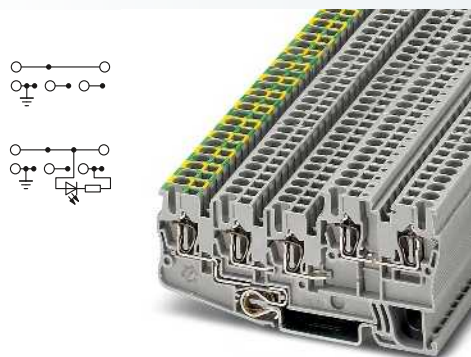
Данные для заказа			
Тип	I <sub>макс.</sub>	Артикул №	Штук
<b>STIO 2,5/4-3B/L</b>		3209057	50
	<b>STIO 2,5/4-3B/L-LA24RD/O-M</b>	3209154	50
<b>STIO 2,5/4-3B/L-LA24GN/O-M</b>		3209167	50

<b>Крышка</b> , ширина 2,2 мм		серый
<b>Переходник</b> , сечение:	0,08 - 0,2 мм <sup>2</sup>	белый
	0,25 - 0,5 мм <sup>2</sup>	серый
	0,75 - 1 мм <sup>2</sup>	черный
	<b>Перемычка</b>	
	2	красный
	3	красный
	4	красный
	5	красный
	10	красный
	20	красный
	50	красный
<b>Модульный штекер для подключения тестера</b> , для индивидуальной сборки штекерных колодок тестера		красный

Принадлежности		
<b>D-STIO 2,5/4</b>	3209125	50
<b>ISH 2,5/0,2</b>	3002843	50
<b>ISH 2,5/0,5</b>	3002856	50
<b>ISH 2,5/1,0</b>	3002869	50
<b>FBS 2-5</b>	20 А	3030161
<b>FBS 3-5</b>	20 А	3030174
<b>FBS 4-5</b>	20 А	3030187
<b>FBS 5-5</b>	20 А	3030190
<b>FBS 10-5</b>	20 А	3030213
<b>FBS 20-5</b>	20 А	3030226
<b>FBS 50-5</b>	20 А	3038930
<b>PS-5</b>		3030983

<b>Маркировка центрального паза</b>
<b>Маркировка центрального и бокового паза</b>

<b>UC-TM 5, UCT-TM 5 или ZB 5</b> (см. каталог 5)
<b>UC-TMF 5, UCT-TMF 5 или ZBF 5</b> (см. каталог 5)



2,5 (4) мм<sup>2</sup>, 18 А, четырехпроводная клемма для исполнительного устройства с основанием PE



2,5 (4) мм<sup>2</sup>, 30 А, клемма питания



2,5 (4) мм<sup>2</sup>, 30 А, клемма питания с заземляющим основанием



Технические характеристики				
Ширина	Длина	Высота NS 35/7,5		
5,2	92,3	44,5		
I <sub>макс.</sub> [А]	U <sub>макс.</sub> [В]	макс. Ø [мм <sup>2</sup> ]	AWG	
18	250	0,08 - 4	28 - 12	
МЭК 60947-7-1 / МЭК 60947-7-2				
МЭК	(UL / CUL)	CSA	МЭК/ EN 60079-7	
250	300	-	-	
18 / 2,5	18 / -	-	-	
2,5	-	-	-	
28 - 12	28-12	-	-	
однож.	многож.	Кабельный наконечник с пластмассовой втулкой или без		
0,08 - 4	0,08 - 2,5	0,14 - 2,5	0,14 - 2,5 0,5	
10	PA	V0		

Технические характеристики				
Ширина	Длина	Высота NS 35/7,5		
10,4	92,3	44,5		
I <sub>макс.</sub> [А]	U <sub>макс.</sub> [В]	макс. Ø [мм <sup>2</sup> ]	AWG	
30 <sup>1)</sup>	250	0,08 - 4	28 - 12	
МЭК 60947-7-1				
МЭК	(UL / CUL)	CSA	МЭК/ EN 60079-7	
250	300	-	-	
18 / 2,5	20 / -	-	-	
2,5	-	-	-	
28 - 12	28-12	-	-	
однож.	многож.	Кабельный наконечник с пластмассовой втулкой или без		
0,08 - 4	0,08 - 2,5	0,14 - 2,5	0,14 - 2,5 0,5	
10	PA	V0		

Технические характеристики				
Ширина	Длина	Высота NS 35/7,5		
10,4	92,3	44,5		
I <sub>макс.</sub> [А]	U <sub>макс.</sub> [В]	макс. Ø [мм <sup>2</sup> ]	AWG	
30 <sup>1)</sup>	250	0,08 - 4	28 - 12	
МЭК 60947-7-1 / МЭК 60947-7-2				
МЭК	(UL / CUL)	CSA	МЭК/ EN 60079-7	
250	300	-	-	
18 / 2,5	20 / -	-	-	
2,5	-	-	-	
28 - 12	28-12	-	-	
однож.	многож.	Кабельный наконечник с пластмассовой втулкой или без		
0,08 - 4	0,08 - 2,5	0,14 - 2,5	0,14 - 2,5 0,5	
10	PA	V0		

Данные для заказа			
Тип	I <sub>макс.</sub>	Артикул №	Штук
STIO 2,5/4-PE/2B/L		3209060	50
STIO 2,5/4-PE/2B/L-LA24RD/O-M		3209170	50
STIO 2,5/4-PE/2B/L-LA24GN/O-M		3209183	50
STIO-IN 2,5/4 OG		3209206	25

Данные для заказа			
Тип	I <sub>макс.</sub>	Артикул №	Штук
STIO-IN 2,5/4 OG		3209206	25

Данные для заказа			
Тип	I <sub>макс.</sub>	Артикул №	Штук
STIO-IN 2,5/4-PE OG		3209109	25

Принадлежности			
D-STIO 2,5/4		3209125	50
ISH 2,5/0,2		3002843	50
ISH 2,5/0,5		3002856	50
ISH 2,5/1,0		3002869	50
FBS 2-5	20 А	3030161	50
FBS 3-5	20 А	3030174	50
FBS 4-5	20 А	3030187	50
FBS 5-5	20 А	3030190	50
FBS 10-5	20 А	3030213	10
FBS 20-5	20 А	3030226	10
FBS 50-5	20 А	3038930	10
PS-5		3030983	10

Принадлежности			
ISH 2,5/0,2		3002843	50
ISH 2,5/0,5		3002856	50
ISH 2,5/1,0		3002869	50
FBS 2-5	20 А	3030161	50
FBS 3-5	20 А	3030174	50
FBS 4-5	20 А	3030187	50
FBS 5-5	20 А	3030190	50
FBS 10-5	20 А	3030213	10
FBS 20-5	20 А	3030226	10
FBS 50-5	20 А	3038930	10
PS-5		3030983	10

Принадлежности			
ISH 2,5/0,2		3002843	50
ISH 2,5/0,5		3002856	50
ISH 2,5/1,0		3002869	50
FBS 2-5	20 А	3030161	50
FBS 3-5	20 А	3030174	50
FBS 4-5	20 А	3030187	50
FBS 5-5	20 А	3030190	50
FBS 10-5	20 А	3030213	10
FBS 20-5	20 А	3030226	10
FBS 50-5	20 А	3038930	10
PS-5		3030983	10

UC-TM 5, UCT-TM 5 или ZB 5  
(см. каталог 5)  
UC-TMF 5, UCT-TMF 5 или ZBF 5  
(см. каталог 5)

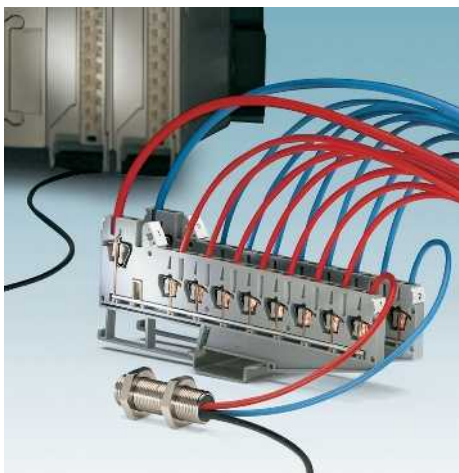
UC-TM 5, UCT-TM 5 или ZB 5  
(см. каталог 5)  
UC-TMF 5, UCT-TMF 5 или ZBF 5  
(см. каталог 5)

UC-TM 5, UCT-TM 5 или ZB 5  
(см. каталог 5)  
UC-TMF 5, UCT-TMF 5 или ZBF 5  
(см. каталог 5)



## Пружинные клеммы ST

### Клеммы-разветвители ZPV 1,5/2,5 (8/1)



- Простая и легко контролируемая система подачи рабочего напряжения на исполнительные устройства и активные датчики
- Рабочее питание подается через пружинный разъем сечением 2,5-мм<sup>2</sup> и распределяется с помощью восьми разъемов сечением 1,5-мм<sup>2</sup>
- Основной областью применения являются небольшие распределительные шкафы с компактными устройствами управления

<b>Примечания:</b>
1) Питание

○●○○○○○○○○



2,5 (4) мм<sup>2</sup>, 24 А, клемма распределения потенциалов, 8 отводов 1,5 мм<sup>2</sup>



<b>Размеры</b>	
	[мм]
<b>Макс. электрические данные</b>	
<b>Расчетные данные, питание</b>	
Расчетное напряжение	[В]
Номинальный ток / сечение	[А] / [мм <sup>2</sup> ]
Расчетное сечение	[мм <sup>2</sup> ]
Диапазон сечений	AWG
<b>Возможности подключения, цепь раздачи питания</b>	
1-жилын.	[мм <sup>2</sup> ]
<b>Расчетные данные, распределение</b>	
Расчетное напряжение	[В]
Номинальный ток / сечение	[А] / [мм <sup>2</sup> ]
Расчетное сечение	[мм <sup>2</sup> ]
Диапазон сечений	AWG
<b>Возможности подключения, распределительное устройство</b>	
1-жилын.	[мм <sup>2</sup> ]
<b>Общие характеристики</b>	
Длина снятия изоляции	[мм]
Изоляционный материал	
Класс воспламеняемости согласно UL 94	

Технические характеристики				
Ширина	Длина	Высота NS 35/7,5		
5,2	141	51		
I <sub>макс.</sub> [А]	U <sub>макс.</sub> [В]	макс. Ø [мм <sup>2</sup> ]	AWG	
24 <sup>1)</sup>	500	0,14 - 4	24 - 12	
МЭК 60947-7-1				
МЭК	(UL / CUL)	CSA	МЭК/ EN 60079-7	
Расчетное напряжение	300	-	-	
Номинальный ток / сечение	24 / 2,5	15 / -	-	
Расчетное сечение	2,5	-	-	
Диапазон сечений	24 - 12	24-10	-	
однож.	многож.	Кабельный наконечник с пластмассовой втулкой или без		
0,2 - 4	0,14 - 2,5	0,14 - 2,5	0,14 - 2,5	
МЭК	(UL / CUL)	CSA	МЭК/ EN 60079-7	
Расчетное напряжение	300	-	-	
Номинальный ток / сечение	17,5 / 1,5	15 / -	-	
Расчетное сечение	2,5	-	-	
Диапазон сечений	26 - 16	-	-	
однож.	многож.	Кабельный наконечник с пластмассовой втулкой или без		
0,14 - 2,5	0,14 - 1,5	0,14 - 1,5	0,14 - 1,5	

Описание	Полосов	Цвет
Распределитель потенциалов для монтажа на шину NS 35...		серый

Данные для заказа			
Тип	I <sub>макс.</sub>	Артикул №	Штук
ZPV 1,5/2,5 (8/1)		3031047	50

Крышка, ширина 2 мм		серый
Переходник, сечение:		
0,08 - 0,2 мм <sup>2</sup>		белый
0,25 - 0,5 мм <sup>2</sup>		серый
<b>Переключатель</b>		
	2	красный
	3	красный
	4	красный
	5	красный
	10	красный
	20	красный
<b>Отвертка</b>		

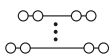
Принадлежности		
D-ZPV 1,5/2,5 (8/1)	Артикул №	Штук
ISH 1,5/0,2	3206131	50
ISH 1,5/0,5	3031034	50
FBS 2-5	24 А 3030161	50
FBS 3-5	24 А 3030174	50
FBS 4-5	24 А 3030187	50
FBS 5-5	24 А 3030190	50
FBS 10-5	24 А 3030213	10
FBS 20-5	24 А 3030226	10
SZF 1-0,6X3,5	1204517	10

Маркировка центрального паза	
Маркировка центрального и бокового паза	

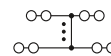
UC-TM 5, UCT-TM 5 или ZB 5 (см. каталог 5)
UC-TMF 5, UCT-TMF 5 или ZBF 5 (см. каталог 5)

Разветвительные клеммы ZRV 8 ...

- Распределительный соединитель с пружинными зажимами обеспечивает максимальную плотность монтажа в условиях ограниченного пространства
- Двойной разъем позволяет подключать 4 провода к одной цепи, при этом одна клемма обеспечивает распределение на 8 контактов
- Соответствующая ФГ-клемма обеспечивает возможность разводки потенциалов с количеством разъемов до 32



1 (1,5) мм<sup>2</sup>, 10 А, клемма распределения потенциалов, 8 ярусов



1 (1,5) мм<sup>2</sup>, 17,5 А, клемма распределения потенциалов, с внутренним соединением 8 ярусов



Технические характеристики				
Ширина	Длина	Высота NS 35/7,5		
7,62	225	82		
I <sub>макс.</sub> [А]	U <sub>макс.</sub> [В]	макс. Ø [мм <sup>2</sup> ]	AWG	
10	250	0,14 - 1,5	26 - 14	
МЭК 60947-7-1				
МЭК	(UL / CUL)	CSA	МЭК/ EN 60079-7	
Расчетное напряжение [В]	250	-	-	
Номинальный ток / сечение [А] / [мм <sup>2</sup> ]	10 / 1	- / -	-	
Расчетное сечение [мм <sup>2</sup> ]	1	-	-	
Диапазон сечений AWG	26 - 14	-	-	
Возможности подключения				
1-жильн.	однож.	многоч.	Кабельный наконечник с пластмассовой втулкой или без	
0,14 - 1,5	0,14 - 1	0,14 - 0,75	0,14 - 0,75	
Общие характеристики				
Длина снятия изоляции [мм]	8			
Изоляционный материал	РА			
Класс воспламеняемости согласно UL 94	V0			



Технические характеристики				
Ширина	Длина	Высота NS 35/7,5		
7,62	225	82		
I <sub>макс.</sub> [А]	U <sub>макс.</sub> [В]	макс. Ø [мм <sup>2</sup> ]	AWG	
17,5	250	0,14 - 1,5	26 - 14	
МЭК 60947-7-1				
МЭК	(UL / CUL)	CSA	МЭК/ EN 60079-7	
Расчетное напряжение [В]	250	-	-	
Номинальный ток / сечение [А] / [мм <sup>2</sup> ]	17,5 / 1	- / -	-	
Расчетное сечение [мм <sup>2</sup> ]	1	-	-	
Диапазон сечений AWG	26 - 14	-	-	
Возможности подключения				
1-жильн.	однож.	многоч.	Кабельный наконечник с пластмассовой втулкой или без	
0,14 - 1,5	0,14 - 1	0,14 - 0,75	0,14 - 0,75	
Общие характеристики				
Длина снятия изоляции [мм]	8			
Изоляционный материал	РА			
Класс воспламеняемости согласно UL 94	V0			

Описание	Цвет
Распределительный соединитель для монтажа на шину NS 35...	серый
Распределительный соединитель со встроенной межъярусной перемычкой для монтажа на шину NS 35...	синий
	серый
	синий

Данные для заказа			
Тип	Артикул №	Штук	
ZRV 8	3025956	10	
ZRV 8 BU	3029318	10	

Данные для заказа			
Тип	Артикул №	Штук	
ZRV 8-PV	3026007	10	
ZRV 8-PV BU	3029321	10	

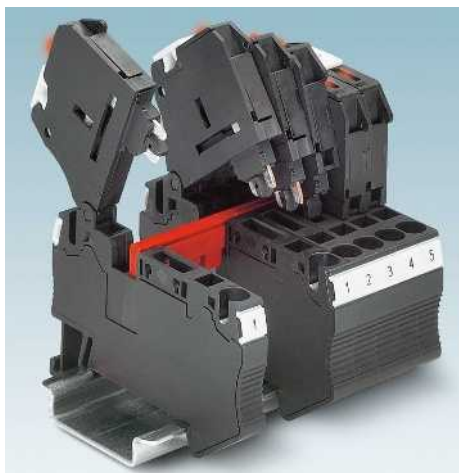
Концевой элемент, ширина 7,62 мм, на каждом ярусе маркируется с ZB 7,62	серый
	синий
Проволочная перемычка, 50-полюсная, разделяемая, макс. расстояние между соединяемыми точками 60 мм, 0,5 мм <sup>2</sup>	синий
	черный
	серый
Комплект зажимов, для соединения RV-блоков, для 80 распределительных соединителей	
Отвертка	
Маркировка центрального паза	

Принадлежности			
D-ZRV 8	3024766	10	
D-ZRV 8 BU	3029334	10	
DB 50- 90 BU	2821180	1	
DB 50- 90 BK	2820916	1	
DB 50- 90 GY	2820929	1	
RV 8-SPSA	3193011	1	
SZF 0-0,4X2,5	1204504	10	
ZB 7,62 (см. каталог 5)			

Принадлежности			
D-ZRV 8	3024766	10	
D-ZRV 8 BU	3029334	10	
RV 8-SPSA	3193011	1	
SZF 0-0,4X2,5	1204504	10	
ZB 7,62 (см. каталог 5)			

## Пружинные клеммы ST

### Клеммы для установки предохранителя и разделительные клеммы ST ...-HESI/-HEDI



Клеммы для держателей предохранителей обладают следующими характеристиками:

- Крайне компактная конструкция
- Быстрое выполнение всех задач в области распределения потенциалов с помощью двух рядов шунтирования
- К примеру, путем шунтирования смежных клемм две отдельные цепи могут быть проведены параллельно друг другу
- Два тестовых гнезда в держателе предохранителя
- Модели со световым индикатором для передачи сигналов о срабатывании предохранителя дополняют данную линейку

#### Примечания:

- 1) При выходе из строя предохранителя выходная цепь продолжает оставаться под напряжением.
- 2) Ток определяется используемым предохранителем, напряжение определяется параметрами индикатора. Учитывайте макс. рассеиваемую мощность.
- 3) Необходимо принимать во внимание данные по переходным сечениям, приведенные в таблице, см. стр. 476.
- 4) Сила тока определяется применяемым плавким предохранителем, напряжение - выбранным световым индикатором. Необходимо учитывать максимальную потерю мощности, см. [www.phoenixcontact.net/products](http://www.phoenixcontact.net/products).



Форма и шаг клеммы с размыкателем 5 x 20 мм аналогичны форме и шагу клемм с держателем предохранителей, она позволяет:

- Функциональной конструкции
- Сквозной маркировки клеммных контактов
- Двойной функциональный канал обеспечивает возможность отдельного проведения двух цепей друг рядом с другом с перескакиванием контактов
- Быстрого монтажа устройств подачи питания

#### Размеры

[мм]

#### Макс. электрические данные

#### Расчетные данные

Расчетное напряжение	[В]
Номинальный ток / сечение	[А] / [мм <sup>2</sup> ]
Расчетное сечение	[мм <sup>2</sup> ]
Диапазон сечений	AWG

#### Возможности подключения

1-жильн.	[мм <sup>2</sup> ]
2-жильный гибкий с кабельным наконечником TWIN	[мм <sup>2</sup> ]

#### Общие характеристики

Тип и номинал предохранителя	- / [мм]
Длина снятия изоляции	[мм]
Изоляционный материал	
Класс воспламеняемости согласно UL 94	

Описание	Полюсов	Цвет
<b>Клемма с держателем предохранителя</b> , для установки на монтажную рейку NS 35..., для плавких вставок типа G 5 x 20 мм		черный
со световым индикатором для 12–30 В перем./пост. тока, 0,31–0,95 мА <sup>1)</sup>		черный
со световым индикатором для 30–60 В перем./пост. тока, 0,40–0,86 мА <sup>1)</sup>		черный
со световым индикатором для 110–250 В перем./пост. тока, 0,41–0,96 мА <sup>1)</sup>		черный
<b>Клемма с держателем предохранителя</b> , для установки на монтажную рейку NS 35..., для плавких вставок типа G 6,3 x 32 мм		черный
со световым индикатором для 12–30 В перем./пост. тока, 0,31–0,95 мА <sup>1)</sup>		черный
со световым индикатором для 110–250 В перем./пост. тока, 0,41–0,96 мА <sup>1)</sup>		черный
<b>Клеммный блок с размыкателем</b> , форма аналогична ST 4-HESI (5 x 20)		черный / оранжевый

#### Перемычка

2	красный
3	красный
4	красный
5	красный
10	красный
20	красный

#### Понижающая перемычка<sup>3)</sup>

2	красный
---	---------

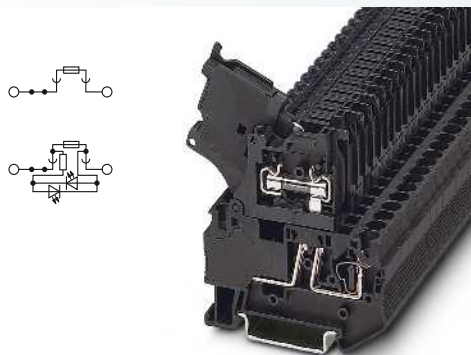
Разделительная пластина между отсеками, ширина 2 мм

Соединительная ось, для объединения нескольких клемм с держателем предохранителя, пластмассовая, длина 1 м

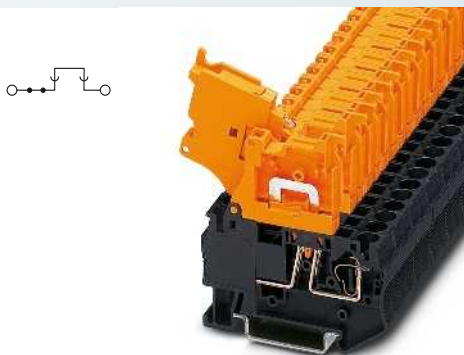
#### Отвертка

Маркировка держателя предохранителя

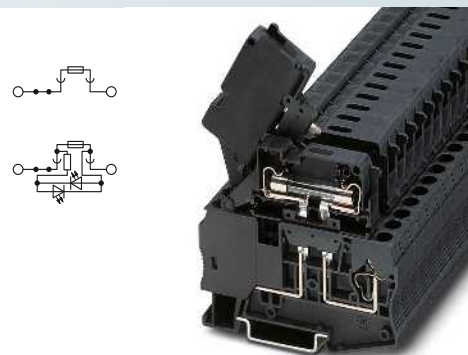
Маркировка бокового паза



4 (6) мм<sup>2</sup>, 6,3 А, клемма с держателем предохранителя для предохранителей 5 x 20 мм



4 (6) мм<sup>2</sup>, 20 А, разделительная клемма с одинаковым корпусом



4 (6) мм<sup>2</sup>, 10 А, клемма с держателем предохранителя для предохранителей 6,3 x 32 мм



Технические характеристики			
Ширина	Длина	Высота NS 35/7,5	
6,2	61,5	62,5	
$I_{\text{макс.}}$ [А]	$U_{\text{макс.}}$ [В]	макс. Ø [мм <sup>2</sup> ]	AWG
6,3 <sup>*)</sup>	500 <sup>*)</sup>	0,08 - 6	28 - 10
МЭК 60947-7-3			
МЭК	(UL / CUL)	CSA	МЭК/ EN 60079-7
500 <sup>*)</sup>	300	300	-
6,3 <sup>*)</sup> / 1	10 / -	6,3 / -	-
4	-	-	-
28 - 10	28-10	28-10	-
однож.	многож.	Кабельный наконечник с пластмассовой втулкой или без	
0,08 - 6	0,08 - 4	0,14 - 4	0,14 - 4 0,5 - 1
G / 5 x 20			
10			
PA			
V0			

Технические характеристики			
Ширина	Длина	Высота NS 35/7,5	
6,2	61,5	62,5	
$I_{\text{макс.}}$ [А]	$U_{\text{макс.}}$ [В]	макс. Ø [мм <sup>2</sup> ]	AWG
20	500	0,08 - 6	28 - 10
МЭК 60947-7-1			
МЭК	(UL / CUL)	CSA	МЭК/ EN 60079-7
500	-	-	-
20 / 2,5	- / -	-	-
4	-	-	-
28 - 10	-	-	-
однож.	многож.	Кабельный наконечник с пластмассовой втулкой или без	
0,08 - 6	0,08 - 4	0,14 - 4	0,14 - 4 0,5 - 1
-			
10			
PA			
V0			

Технические характеристики			
Ширина	Длина	Высота NS 35/7,5	
8,2	76,5	69	
$I_{\text{макс.}}$ [А]	$U_{\text{макс.}}$ [В]	макс. Ø [мм <sup>2</sup> ]	AWG
10 <sup>*)</sup>	500 <sup>*)</sup>	0,08 - 6	28 - 10
МЭК 60947-7-3			
МЭК	(UL / CUL)	CSA	МЭК/ EN 60079-7
500 <sup>*)</sup>	300	300	-
10 <sup>*)</sup> / 1,5	15 / -	10 / -	-
4	-	-	-
28 - 10	28-10	28-10	-
однож.	многож.	Кабельный наконечник с пластмассовой втулкой или без	
0,08 - 6	0,08 - 4	0,14 - 4	0,14 - 4 0,5 - 1
G / 6,3 x 32			
10			
PA			
V0			

Данные для заказа			
Тип	$I_{\text{макс.}}$	Артикул №	Штук
ST 4-HESI (5X20)		3036369	50
ST 4-HESILED 24 (5X20)		3036547	50
ST 4-HESILED 60 (5X20)		3036550	50
ST 4-HESILA 250 (5X20)		3036563	50
ST 4-HEDI		3035140	50

Данные для заказа			
Тип	$I_{\text{макс.}}$	Артикул №	Штук
ST 4-HESI (6,3X32)		3036385	50
ST 4-HESILED 24 (6,3X32)		3038765	50
ST 4-HESILA 250 (6,3X32)		3038778	50
ST 4-HEDI		3035140	50

Данные для заказа			
Тип	$I_{\text{макс.}}$	Артикул №	Штук
ST 4-HESI (6,3X32)		3036385	50
ST 4-HESILED 24 (6,3X32)		3038765	50
ST 4-HESILA 250 (6,3X32)		3038778	50
ST 4-HEDI		3035140	50

Принадлежности			
Тип	$I_{\text{макс.}}$	Артикул №	Штук
FBS 2-6	32 А	3030336	50
FBS 3-6	32 А	3030242	50
FBS 4-6	32 А	3030255	50
FBS 5-6	32 А	3030349	50
FBS 10-6	32 А	3030271	10
FBS 20-6	32 А	3030365	10
RB ST (2,5/4)-1,5		3038943	10
ATP-ST 4		3030721	50
VS		3004207	1
SZF 1-0,6X3,5		1204517	10
UC-TM 5, UCT-TM 5 или ZB 5 (см. каталог 5)			
UC-TMF 6, UCT-TMF 6 или ZBF 6 (см. каталог 5)			

Принадлежности			
Тип	$I_{\text{макс.}}$	Артикул №	Штук
FBS 2-6	32 А	3030336	50
FBS 3-6	32 А	3030242	50
FBS 4-6	32 А	3030255	50
FBS 5-6	32 А	3030349	50
FBS 10-6	32 А	3030271	10
FBS 20-6	32 А	3030365	10
RB ST (2,5/4)-1,5		3038943	10
ATP-ST 4		3030721	50
VS		3004207	1
SZF 1-0,6X3,5		1204517	10
UC-TM 5, UCT-TM 5 или ZB 5 (см. каталог 5)			

Принадлежности			
Тип	$I_{\text{макс.}}$	Артикул №	Штук
FBS 2-8	32 А	3030284	10
FBS 3-8	32 А	3030297	10
FBS 4-8	32 А	3030307	10
FBS 5-8	32 А	3030310	10
FBS 10-8	32 А	3030323	10
RB ST 6-(2,5/4)		3030860	10
ATP-QTC TWIN		3206212	50
VS		3004207	1
SZF 1-0,6X3,5		1204517	10
UC-TM 6, UCT-TM 6 или ZB 6 (см. каталог 5)			
UC-TMF 8, UCT-TMF 8 или ZBF 8 (см. каталог 5)			



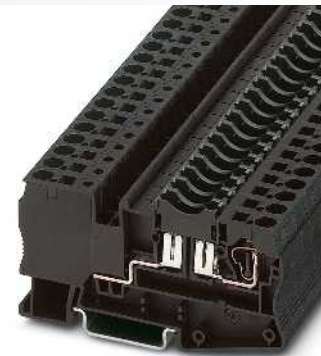
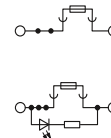
## Пружинные клеммы ST

### Клеммы с держателем для плоских автоматических предохранителей ST 4-FSI/C...



- В предохранительные клеммы ST 4-FSI/C можно установить плоские предохранители (согласно ISO/DIS 8820/DIN 72581-3) или, по выбору пользователя, автоматические выключатели TCP .../DC32V с тепловым расцепителем, см. каталог 6
- Варианты со световым индикатором для сигнализации срабатывания предохранителя

Примечания:
Согласно DIN 72581/Раздел 3 рекомендуемая продолжительная нагрузка на вставки автоматических предохранителей составляет макс. 80 процентов их номинального тока (при температуре окружающей среды 23 °C).
1) При выходе из строя предохранителя выходная цепь должна оставаться под напряжением.
2) Ток определяется используемым предохранителем, напряжение определяется параметрами индикатора.
3) Кривая изменения характеристик приведена на сайте: <a href="http://www.phoenixcontact.net/products">www.phoenixcontact.net/products</a>



4 (6) мм<sup>2</sup>, 30 А, клемма предохранителя для плоских плавких предохранителей типа C



Размеры	[мм]
Макс. электрические данные	
Расчетные данные	
Расчетное напряжение	[В]
Номинальный ток / сечение	[А] / [мм <sup>2</sup> ]
Расчетное сечение	[мм <sup>2</sup> ]
Диапазон сечений	AWG
Возможности подключения	
1-жильн.	[мм <sup>2</sup> ]
2-жильный гибкий с кабельным наконечником TWIN	[мм <sup>2</sup> ]
Общие характеристики	
Тип и номинал предохранителя	- / [мм]
Длина снятия изоляции	[мм]
Изоляционный материал	
Класс воспламеняемости согласно UL 94	

Технические характеристики				
Ширина	Длина	Высота NS 35/7,5		
8,2	86,5	43,5		
I <sub>max</sub> [А]	U <sub>max</sub> [В]	макс. Ø [мм <sup>2</sup> ]	AWG	
30 <sup>2</sup> )	400 <sup>2</sup> )	0,08 - 6	28 - 10	
МЭК	(UL / CUL)	CSA	МЭК/EN 60079-7	
400 <sup>2</sup> )	300	300	-	
30 <sup>2</sup> ) / 4	30 / -	10 / -	-	
4	-	-	-	
28 - 10	28-10	28-10	-	
однож.	многож.	Кабельный наконечник с пластмассовой втулкой или без		
0,08 - 6	0,08 - 4	0,14 - 4	0,14 - 4 0,5 - 1	
C	10	PA	V0	

Описание	Полюсов	Цвет
Пружинная клемма с держателем предохранителя, для установки на монтажную рейку NS 35...		черный
Клемма с держателем предохранителя, с индикатором 12 В пост. тока, 1,7 мА <sup>1</sup> )		черный
со светодиодным индикатором для 24 В пост. тока, 1,9 мА <sup>1</sup> )		черный

Данные для заказа			
Тип	I <sub>max</sub>	Артикул №	Штук
ST 4-FSI/C		3036372	50
ST 4-FSI/C-LED 12		3036495	50
ST 4-FSI/C-LED 24		3036505	50

Переходник, сечение:		
0,25 - 0,5 мм <sup>2</sup>		серый
0,75 - 1 мм <sup>2</sup>		черный
Перемычка		
	2	красный
	3	красный
	4	красный
	5	красный
	10	красный
Тестовое гнездо 4 мм		серый
Щуп тестера, состоит из: металлической детали для втулок с отверстием diam 2,3 мм		
Изоляционная втулка, для металлической части MPS		красный
Модульный штекер для подключения тестера, для индивидуальной сборки штекерных колодок тестера		красный
Отвертка		

Принадлежности		
ISH 4/0,5		3002885
ISH 4/1,0		3002898
FBS 2-8	41 А	3030284
FBS 3-8	41 А	3030297
FBS 4-8	41 А	3030307
FBS 5-8	41 А	3030310
FBS 10-8	41 А	3030323
PAI-4-N GY		3032871
MPS-MT		0201744
MPS-IH RD		0201676
PS-8		3031005
SZF 1-0,6X3,5		1204517

Маркировка центрального паза	
Маркировка центрального и бокового паза	

UC-TM 8, UCT-TM 8 или ZB 8 (см. каталог 5)
UC-TMF 8, UCT-TMF 8 или ZBF 8 (см. каталог 5)



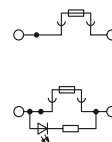
**Клеммы с держателем предохранителя с резьбовым колпачком ZFK 6 ...**



- Для предохранителей стандартного формата 5 x 20 мм и 6,3 x 32 мм рекомендуется использовать клеммы ZFK 6-DREHSI ...
- С навинчивающимся колпачком предохранителя
- Варианты со световым индикатором для сигнализации срабатывания предохранителя

**Примечания:**

- 1) При выходе из строя предохранителя выходная цепь продолжает оставаться под напряжением.
- 2) Сила тока определяется применяемым плавким предохранителем, напряжение - выбранным световым индикатором. Необходимо учитывать максимальную потерю мощности, см. [www.phoenixcontact.net/products](http://www.phoenixcontact.net/products).



**6 (10) мм<sup>2</sup>, 10 А, клемма для установки стеклянных предохранителей**



<b>Размеры</b>	[мм]
<b>Макс. электрические данные</b>	
<b>Расчетные данные</b>	
Расчетное напряжение [В]	800 <sup>2)</sup>
Номинальный ток / сечение [А] / [мм <sup>2</sup> ]	10 <sup>2)</sup> / 1,5
Расчетное сечение [мм <sup>2</sup> ]	6
Диапазон сечений AWG	20 - 8
<b>Возможности подключения</b>	
1-жильн.	[мм <sup>2</sup> ]
2-жильный гибкий с кабельным наконечником TWIN	[мм <sup>2</sup> ]
<b>Общие характеристики</b>	
Тип и номинал предохранителя	- / [мм]
Длина снятия изоляции	[мм]
Изоляционный материал	
Класс воспламеняемости согласно UL 94	

Технические характеристики				
Ширина	Длина	Высота NS 35/7,5		
12	86,5	56,5		
I <sub>макс.</sub> [А]	U <sub>макс.</sub> [В]	макс. Ø [мм <sup>2</sup> ]	AWG	
10 <sup>2)</sup>	800 <sup>2)</sup>	0,5 - 10	20 - 8	
МЭК 60947-7-3				
МЭК	(UL / CUL)	CSA	МЭК/EN 60079-7	
800 <sup>2)</sup>	600	-	-	
10 <sup>2)</sup> / 1,5	20 / -	-	-	
6	-	-	-	
20 - 8	20-8	-	-	
однож.	многож.	Кабельный наконечник с пластмассовой втулкой или без		
0,5 - 10	0,5 - 6	0,5 - 6	0,5 - 6	
			0,5 - 1,5	
G / 5 x 20				
12				
PA				
V0				

Описание	Полюсов	Цвет
<b>Клемма с держателем предохранителя</b> , для установки на монтажную рейку NS 35..., для плавких вставок типа G 5 x 20 мм для блоков предохранителей 6,3 x 32 мм		черный
<b>Клемма для установки предохранителя</b> , монтаж на рейку NS 35..., для вставок предохранителей 5 x 25 мм, с идентификационным индикатором		черный
<b>Клемма с держателем предохранителя</b> , для установки на рейку NS 35..., для предохранителей 5 x 20 мм, со светодиодным индикатором для 12 – 30 В пост. тока, 0,7 – 2,4 мА <sup>1)</sup> для блоков предохранителей 6,3 x 32 мм		черный
<b>Клемма для установки предохранителя</b> , монтаж на рейку NS 35..., для предохранителей 5 x 20 мм, со световым индикатором для 110 – 250 В перем./пост. тока, 0,2 – 0,9 мА <sup>1)</sup> для блоков предохранителей 6,3 x 32 мм		черный

Данные для заказа			
Тип	I <sub>макс.</sub>	Артикул №	Штук
ZFK 6-DREHSI (5X20)		3025040	25
ZFK 6-DREHSI (6,3X32)		3025273	25
ZFK 6-DREHSI/K (5X25)		3029457	25
ZFK 6-DREHSILED 24 (5X20)		3025600	25
ZFK 6-DREHSILED 24 (6,3X32)		3025587	25
ZFK 6-DREHSILA 250 (5X20)		3025590	25
ZFK 6-DREHSILA 250 (6,3X32)		3025574	25

<b>Винтовая перемычка</b> , изолированная	10	серебристый
Щуп тестера, состоит из: металлической детали для втулок с отверстием diam 2,3 мм		
<b>Изоляционная втулка</b> , для металлической части MPS		красный
<b>Отвертка</b>		
<b>Маркировка центрального и бокового паза</b>		

Принадлежности			
Тип	I <sub>макс.</sub>	Артикул №	Штук
FBI 10-12	57 А	0203454	10
MPS-MT		0201744	10
MPS-IH RD		0201676	10
SZF 2-0,8X4,0		1204520	10
UC-TMF 12, UCT-TMF 12 или ZBF 12 (см. каталог 5)			

## Пружинные клеммы ST

### Клемма с разрывом цепи для подключения функциональных штекеров ST ...TG

– Описание соответствующих штекеров приведено на стр. 480

Примечания:
1) Суммарный ток всех подключенных проводников не должен превышать макс. тока нагрузки.
2) При выходе из строя предохранителя выходная цепь продолжает оставаться под напряжением.
3) Учитывайте макс. ток нагрузки.
4) Учитывайте макс. ток нагрузки. В зависимости от рассеиваемой мощности элемента. Макс. 0,5 Вт при одиночном расположении.
5) Макс. рассеиваемая мощность см. стр. 724.
6) Ток и напряжение определяются типом вставляемого компонента.
7) Нижний ярус



2,5 (4) мм<sup>2</sup>, 20 А, разделительная клемма



2,5 (4) мм<sup>2</sup>, 20 А, разделительная клемма, 3 контакта



Размеры	[мм]
Макс. электрические данные	
Расчетные данные	
Расчетное напряжение [В]	400 <sup>6)</sup>
Номинальный ток / сечение [А] / [мм <sup>2</sup> ]	20 <sup>6)</sup> / 2,5
Расчетное сечение [мм <sup>2</sup> ]	2,5
Диапазон сечений AWG	28 - 12
Возможности подключения	
1-жильн.	[мм <sup>2</sup> ]
2-жильный гибкий с кабельным наконечником TWIN	[мм <sup>2</sup> ]
Общие характеристики	
Длина снятия изоляции [мм]	10
Изоляционный материал	PA
Класс воспламеняемости согласно UL 94	V0

Технические характеристики			
Ширина	Длина	Высота NS 35/7,5	
5,2	60,5	36,5	
I <sub>макс.</sub> [А]	U <sub>макс.</sub> [В]	макс. Ø [мм <sup>2</sup> ]	AWG
20 <sup>6)</sup>	400 <sup>6)</sup>	0,08 - 4	28 - 12
МЭК 60947-7-1			
МЭК (UL / CUL)	CSA	МЭК/ EN 60079-7	
300	16 / -	16 / -	-
2,5	-	-	-
28 - 12	28-12	28-12	-
однож.	многож.	Кабельный наконечник с пластмассовой втулкой или без	
0,08 - 4	0,08 - 2,5	0,14 - 2,5	0,14 - 2,5
			0,5
10			
PA			
V0			

Технические характеристики			
Ширина	Длина	Высота NS 35/7,5	
5,2	72	36,5	
I <sub>макс.</sub> [А]	U <sub>макс.</sub> [В]	макс. Ø [мм <sup>2</sup> ]	AWG
20 <sup>6)</sup>	400 <sup>6)</sup>	0,08 - 4	28 - 12
МЭК 60947-7-1			
МЭК (UL / CUL)	CSA	МЭК/ EN 60079-7	
300	16 / -	16 / -	-
2,5	-	-	-
28 - 12	28-12	28-12	-
однож.	многож.	Кабельный наконечник с пластмассовой втулкой или без	
0,08 - 4	0,08 - 2,5	0,14 - 2,5	0,14 - 2,5
			0,5
10			
PA			
V0			

Описание	Полюсов	Цвет
Базовый клеммный модуль, для установки на монтажную рейку NS 35...		серый

Данные для заказа			
Тип	I <sub>макс.</sub>	Артикул №	Штук
ST 2,5-TG		3038435	50

Данные для заказа			
Тип	I <sub>макс.</sub>	Артикул №	Штук
ST 2,5-TWIN-TG		3038448	50

Крышка, ширина 2,2 мм	серый
Крышка, ширина 0,8 мм	оранжевый
Сегмент крышки, для закрытия многопроводных клемм при установке 2-проводных клемм	серый

Принадлежности			
D-ST 2,5-TWIN	3030488	50	
D-ST 2,5-TWIN-0,8 OG	3030512	50	
DS-ST 2,5	3036602	10	

Принадлежности			
D-ST 2,5-QUATTRO	3030514	50	
D-ST 2,5-QUATTRO-0,8 OG	3030513	50	
DS-ST 2,5	3036602	10	

Перемычка	Количество	Цвет
2	красный	
3	красный	
4	красный	
5	красный	
10	красный	
20	красный	

FBS 2-5	24 А	3030161	50
FBS 3-5	24 А	3030174	50
FBS 4-5	24 А	3030187	50
FBS 5-5	24 А	3030190	50
FBS 10-5	24 А	3030213	10
FBS 20-5	24 А	3030226	10

FBS 2-5	24 А	3030161	50
FBS 3-5	24 А	3030174	50
FBS 4-5	24 А	3030187	50
FBS 5-5	24 А	3030190	50
FBS 10-5	24 А	3030213	10
FBS 20-5	24 А	3030226	10

Разделительная пластина между отсеками, ширина 2 мм	серый
Тестовое гнездо 4 мм	серый
Щуп тестера, состоит из: металлической детали для втулок с отверстием диаметром 2,3 мм	
Изоляционная втулка, для металлической части MPS	красный
Модульный штекер для подключения тестера, для индивидуальной сборки штекерных колодок тестера	красный
Ножевая вставка <sup>3)</sup>	оранжевый
Проходная вставка-заглушка <sup>3)</sup>	серый
Штекерный модуль с установленным элементом, маркируется с помощью ZBF 5 или UC-TMF 5 <sup>4)</sup>	серый
Предохранительный штекер, ширина 5,2 мм <sup>2)</sup> со световым индикатором 12-30 В пост. тока, 0,35-0,95 мА	черный
для 30-60 В перем./пост. тока, 0,36-0,95 мА	черный
для 110-250 В перем./пост. тока, 0,4-0,95 мА	черный
Отвертка	

ATP-ST-TWIN	3030789	50
PAI-4-N GY	3032871	10
MPS-MT	0201744	10
MPS-IH RD	0201676	10
PS-5	3030983	10
P-DI	3036783	50
P-FIX	3038956	50
P-CO	3036796	10
P-FU 5X20-5	3209235	10
P-FU 5X20 LED 24-5	3209248	10
P-FU 5X20 LED 60-5	3209251	10
P-FU 5X20 LED 250-5	3209264	10
SZF 1-0,6X3,5	1204517	10

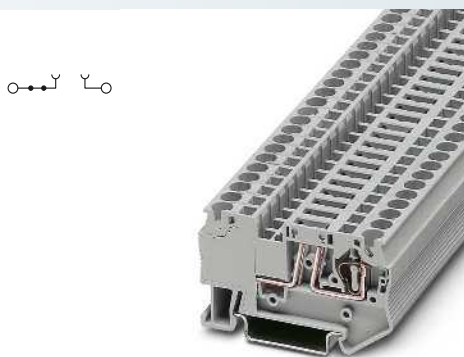
ATP-ST QUATTRO	3030815	50
PAI-4-N GY	3032871	10
MPS-MT	0201744	10
MPS-IH RD	0201676	10
PS-5	3030983	10
P-DI	3036783	50
P-FIX	3038956	50
P-CO	3036796	10
P-FU 5X20-5	3209235	10
P-FU 5X20 LED 24-5	3209248	10
P-FU 5X20 LED 60-5	3209251	10
P-FU 5X20 LED 250-5	3209264	10
SZF 1-0,6X3,5	1204517	10

Маркировка центрального паза	UC-TM 5, UCT-TM 5 или ZB 5 (см. каталог 5)
Маркировка центрального и бокового паза	UC-TMF 5, UCT-TMF 5 или ZBF 5 (см. каталог 5)

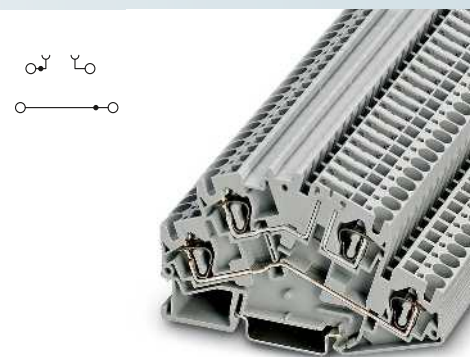
Маркировка центрального паза	UC-TM 5, UCT-TM 5 или ZB 5 (см. каталог 5)
Маркировка центрального и бокового паза	UC-TMF 5, UCT-TMF 5 или ZBF 5 (см. каталог 5)



2,5 (4) мм<sup>2</sup>, 20 А, разделительная клемма, 4 контакта



4 (6) мм<sup>2</sup>, 20 А, клемма с разрывом цепи



4 (6) мм<sup>2</sup>, 20 А, двухъярусная клемма с разрывом цепи



Технические характеристики			
Ширина	Длина	Высота NS 35/7,5	
5,2	84	36,5	
I <sub>макс.</sub> [A]	U <sub>макс.</sub> [В]	макс. Ø [мм <sup>2</sup> ]	AWG
20 <sup>*)</sup>	400 <sup>*)</sup>	0,08 - 4	28 - 12
МЭК 60947-7-1			
МЭК	(UL / CUL)	CSA	МЭК/ EN 60079-7
400 <sup>*)</sup>	300	300	-
20 <sup>*)</sup> / 2,5	16 / -	16 / -	-
2,5	-	-	-
28 - 12	28-12	28-12	-
однож.	многож.	Кабельный наконечник с пластмассовой втулкой или без	
0,08 - 4	0,08 - 2,5	0,14 - 2,5	0,14 - 2,5
			0,5
10	PA	V0	

Технические характеристики			
Ширина	Длина	Высота NS 35/7,5	
6,2	61,5	36,5	
I <sub>макс.</sub> [A]	U <sub>макс.</sub> [В]	макс. Ø [мм <sup>2</sup> ]	AWG
20 <sup>*)</sup>	400 <sup>*)</sup>	0,08 - 6	28 - 10
МЭК 60947-7-1			
МЭК	(UL / CUL)	CSA	МЭК/ EN 60079-7
400 <sup>*)</sup>	300	300	-
20 <sup>*)</sup> / 2,5	10 / -	16 / -	-
4	-	-	-
28 - 10	28-10	28-10	-
однож.	многож.	Кабельный наконечник с пластмассовой втулкой или без	
0,08 - 6	0,08 - 4	0,14 - 4	0,14 - 4
			0,5 - 0,5
10	PA	V0	

Технические характеристики			
Ширина	Длина	Высота NS 35/7,5	
6,2	92,4	55	
I <sub>макс.</sub> [A]	U <sub>макс.</sub> [В]	макс. Ø [мм <sup>2</sup> ]	AWG
34 <sup>*)</sup>	500 <sup>*)</sup>	0,08 - 6	28 - 10
МЭК 60947-7-1			
МЭК	(UL / CUL)	CSA	МЭК/ EN 60079-7
500 <sup>*)</sup>	600	-	-
20 <sup>*)</sup> / 2,5	16 / -	-	-
4	-	-	-
28 - 10	28-10	-	-
однож.	многож.	Кабельный наконечник с пластмассовой втулкой или без	
0,08 - 6	0,08 - 4	0,14 - 4	0,14 - 4
			0,5 - 1
10	PA	V0	

Данные для заказа			
Тип	I <sub>макс.</sub>	Артикул №	Штук
ST 2,5-QUATTRO-TG		3038451	50

Данные для заказа			
Тип	I <sub>макс.</sub>	Артикул №	Штук
ST 4-TG		3038367	50

Данные для заказа			
Тип	I <sub>макс.</sub>	Артикул №	Штук
STTBS 4-TG		3035483	50

Принадлежности			
D-ST 2,5-QUATTRO-MT		3038590	50
DS-ST 2,5		3036602	10
FBS 2-5	24 А	3030161	50
FBS 3-5	24 А	3030174	50
FBS 4-5	24 А	3030187	50
FBS 5-5	24 А	3030190	50
FBS 10-5	24 А	3030213	10
FBS 20-5	24 А	3030226	10
PAI-4-N GY		3032871	10
MPS-MT		0201744	10
MPS-IH RD		0201676	10
PS-5		3030983	10
P-DI		3036783	50
P-FIX		3038956	50
P-CO		3036796	10
P-FU 5X20-5		3209235	10
P-FU 5X20 LED 24-5		3209248	10
P-FU 5X20 LED 60-5		3209251	10
P-FU 5X20 LED 250-5		3209264	10
SZF 1-0,6X3,5		1204517	10

Принадлежности			
FBS 2-6	32 А	3030336	50
FBS 3-6	32 А	3030242	50
FBS 4-6	32 А	3030255	50
FBS 5-6	32 А	3030349	50
FBS 10-6	32 А	3030271	10
FBS 20-6	32 А	3030365	10
ATP-ST 4		3030721	50
PAI-4-N GY		3032871	10
MPS-MT		0201744	10
MPS-IH RD		0201676	10
PS-6		3030996	10
P-DI		3036783	50
P-FIX		3038956	50
P-CO		3036796	10
P-FU 5X20		3036806	10
P-FU 5X20 LED 24		3036819	10
P-FU 5X20 LED 60		3036822	10
P-FU 5X20 LA 250		3036835	10
SZF 1-0,6X3,5		1204517	10

Принадлежности			
D-STTBS 4-MT		3035548	50
FBS 2-6	28 А	3030336	50
FBS 3-6	28 А	3030242	50
FBS 4-6	28 А	3030255	50
FBS 5-6	28 А	3030349	50
FBS 10-6	28 А	3030271	10
FBS 20-6	28 А	3030365	10
ATP-STTBS 4		3030747	50
PAI-4-N GY		3032871	10
MPS-MT		0201744	10
MPS-IH RD		0201676	10
PS-6		3030996	10
P-DI		3036783	50
P-FIX		3038956	50
P-CO		3036796	10
P-FU 5X20		3036806	10
P-FU 5X20 LED 24		3036819	10
P-FU 5X20 LED 60		3036822	10
P-FU 5X20 LA 250		3036835	10
SZF 1-0,6X3,5		1204517	10

UC-TM 5, UCT-TM 5 или ZB 5  
(см. каталог 5)  
UC-TMF 5, UCT-TMF 5 или ZBF 5  
(см. каталог 5)

UC-TM 6, UCT-TM 6 или ZB 6  
(см. каталог 5)  
UC-TMF 6, UCT-TMF 6 или ZBF 6  
(см. каталог 5)

UC-TM 6, UCT-TM 6 или ZB 6  
(см. каталог 5)  
UC-TMF 6, UCT-TMF 6 или ZBF 6  
(см. каталог 5)



## Пружинные клеммы ST

### Клеммы с ножевыми размыкателями ST ...-MT



- Компактная клемма с ножевым размыкателем для допустимой нагрузки по току 20 А
- Проходная, с возможностью двойного соединения для быстрой подачи и распределения потенциалов
- Контрольный отвод для контрольного штекера диаметром 2,3 мм, расположенный параллельно точке разрыва цепи
- С многопроводными разъемами применяются трех- и четырехпроводные клеммы
- Удобное формирование разводки с помощью фронтального разъема

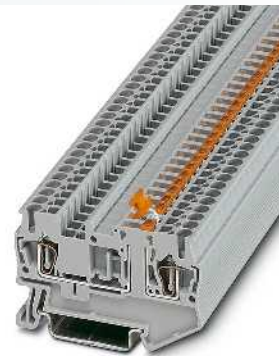
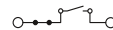
### Блокировочное устройство S-MT

- Опциональное блокировочное устройство позволяет предотвратить случайное включение



#### Примечания:

- 1) Суммарный ток всех подключенных проводников не должен превышать макс. тока нагрузки.
- 2) См. также стр. 480.



2,5 (4) мм<sup>2</sup>, 20 А, клемма с ножевым размыкателем



#### Технические характеристики

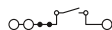
Размеры	[мм]				
Макс. электрические данные					
Расчетные данные					
Расчетное напряжение	[В]	400	600	300	-
Номинальный ток / сечение	[А] / [мм <sup>2</sup> ]	20 / 2,5	16 / -	16 / -	-
Расчетное сечение	[мм <sup>2</sup> ]	2,5	-	-	-
Диапазон сечений	AWG	28 - 12	28-12	28-12	-
Возможности подключения					
1- жильн.	[мм <sup>2</sup> ]	0,08 - 4	0,08 - 2,5	0,14 - 2,5	0,14 - 2,5
2- жильный гибкий с кабельным наконечником TWIN	[мм <sup>2</sup> ]				0,5
Общие характеристики					
Длина снятия изоляции	[мм]	10			
Изоляционный материал		PA			
Класс воспламеняемости согласно UL 94		V0			

#### Данные для заказа

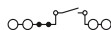
Описание	Полюсов	Цвет	Тип	I <sub>max</sub>	Артикул №	Штук
Клемма с ножевым размыкателем, для монтажа на рейку NS 35...		серый	ST 2,5-MT		3036343	50
		синий	ST 2,5-MT BU		3037818	50

#### Принадлежности

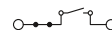
Крышка, ширина 2,2 мм	серый	D-ST 2,5-TWIN	3030488	50		
Крышка, ширина 0,8 мм	оранжевый	D-ST 2,5-TWIN-0,8 OG	3030512	50		
Сегмент крышки, для закрытия многопроводных клемм при установке 2-проводных клемм	серый	DS-ST 2,5	3036602	10		
Перемычка						
	2	красный	FBS 2-5	24 А	3030161	50
	3	красный	FBS 3-5	24 А	3030174	50
	4	красный	FBS 4-5	24 А	3030187	50
	5	красный	FBS 5-5	24 А	3030190	50
	10	красный	FBS 10-5	24 А	3030213	10
	20	красный	FBS 20-5	24 А	3030226	10
Блокировочное устройство, вставное <sup>2)</sup>	белый	S-MT	3247954	50		
Разделительная пластина между отсеками, ширина 2 мм	серый	ATP-ST-TWIN	3030789	50		
Тестовое гнездо 4 мм	серый	PAI-4-N GY	3032871	10		
Щуп тестера, состоит из: металлической детали для втулок с отверстием diam 2,3 мм		MPS-MT	0201744	10		
Изоляционная втулка, для металлической части MPS	красный	MPS-IH RD	0201676	10		
Модульный штекер для подключения тестера, для индивидуальной сборки штекерных колодок тестера	красный	PS-5	3030983	10		
Отвертка		SZF 1-0,6X3,5	1204517	10		
Маркировка центрального паза		UC-TM 5, UCT-TM 5 или ZB 5 (см. каталог 5)				
Маркировка центрального и бокового паза		UC-TMF 5, UCT-TMF 5 или ZBF 5 (см. каталог 5)				



2,5 (4) мм<sup>2</sup>, 20 А, клемма с ножевым размыкателем, 3 контакта



2,5 (4) мм<sup>2</sup>, 20 А, клемма с ножевым размыкателем, 4 контакта



4 (6) мм<sup>2</sup>, 20 А, клемма с ножевым размыкателем



Технические характеристики				
Ширина	Длина	Высота NS 35/7,5		
5,2	72	36,5		
I <sub>макс.</sub> [A]	U <sub>макс.</sub> [В]	макс. Ø [мм <sup>2</sup> ]	AWG	
20 <sup>1)</sup>	400	0,08 - 4	28 - 12	
МЭК 60947-7-1				
МЭК	(UL / CUL)	CSA	МЭК/ EN 60079-7	
400	600	300	-	
20 <sup>1)</sup> / 2,5	16 / -	16 / -	-	
2,5	-	-	-	
28 - 12	28-12	28-12	-	
однож.	многож.	Кабельный наконечник с пластмассовой втулкой или без		
0,08 - 4	0,08 - 2,5	0,14 - 2,5	0,14 - 2,5 0,5	
10	PA	V0		

Технические характеристики				
Ширина	Длина	Высота NS 35/7,5		
5,2	84	36,5		
I <sub>макс.</sub> [A]	U <sub>макс.</sub> [В]	макс. Ø [мм <sup>2</sup> ]	AWG	
20 <sup>1)</sup>	400	0,08 - 4	28 - 12	
МЭК 60947-7-1				
МЭК	(UL / CUL)	CSA	МЭК/ EN 60079-7	
400	600	300	-	
20 <sup>1)</sup> / 2,5	16 / -	16 / -	-	
2,5	-	-	-	
28 - 12	28-12	28-12	-	
однож.	многож.	Кабельный наконечник с пластмассовой втулкой или без		
0,08 - 4	0,08 - 2,5	0,14 - 2,5	0,14 - 2,5 0,5	
10	PA	V0		

Технические характеристики				
Ширина	Длина	Высота NS 35/7,5		
6,2	61,5	36,5		
I <sub>макс.</sub> [A]	U <sub>макс.</sub> [В]	макс. Ø [мм <sup>2</sup> ]	AWG	
20	400	0,08 - 6	28 - 10	
МЭК 60947-7-1				
МЭК	(UL / CUL)	CSA	МЭК/ EN 60079-7	
400	300	300	-	
20 / 2,5	10 / -	16 / -	-	
4	-	-	-	
28 - 10	28-10	28-10	-	
однож.	многож.	Кабельный наконечник с пластмассовой втулкой или без		
0,08 - 6	0,08 - 4	0,14 - 4	0,14 - 4 0,5 - 1	
10	PA	V0		

Данные для заказа			
Тип	I <sub>макс.</sub>	Артикул №	Штук
ST 2,5-TWIN-MT		3036356	50
ST 2,5-TWIN-MT BU		3037821	50

Данные для заказа			
Тип	I <sub>макс.</sub>	Артикул №	Штук
ST 2,5-QUATTRO-MT		3036576	50
ST 2,5-QUATTRO-MT BU		3037834	50

Данные для заказа			
Тип	I <sub>макс.</sub>	Артикул №	Штук
ST 4-MT		3038875	50

Принадлежности			
D-ST 2,5-QUATTRO		3030514	50
D-ST 2,5-QUATTRO-0,8 OG		3030513	50
DS-ST 2,5		3036602	10
FBS 2-5	24 А	3030161	50
FBS 3-5	24 А	3030174	50
FBS 4-5	24 А	3030187	50
FBS 5-5	24 А	3030190	50
FBS 10-5	24 А	3030213	10
FBS 20-5	24 А	3030226	10
S-MT		3247954	50
ATP-ST QUATTRO		3030815	50
PAI-4-N GY		3032871	10
MPS-MT		0201744	10
MPS-IH RD		0201676	10
PS-5		3030983	10
SZF 1-0,6X3,5		1204517	10

Принадлежности			
D-ST 2,5-QUATTRO-MT		3038590	50
DS-ST 2,5		3036602	10
FBS 2-5	24 А	3030161	50
FBS 3-5	24 А	3030174	50
FBS 4-5	24 А	3030187	50
FBS 5-5	24 А	3030190	50
FBS 10-5	24 А	3030213	10
FBS 20-5	24 А	3030226	10
S-MT		3247954	50
PAI-4-N GY		3032871	10
MPS-MT		0201744	10
MPS-IH RD		0201676	10
PS-5		3030983	10
SZF 1-0,6X3,5		1204517	10

Принадлежности			
FBS 2-6	32 А	3030336	50
FBS 3-6	32 А	3030242	50
FBS 4-6	32 А	3030255	50
FBS 5-6	32 А	3030349	50
FBS 10-6	32 А	3030271	10
FBS 20-6	32 А	3030365	10
S-MT		3247954	50
ATP-ST 4		3030721	50
PAI-4-N GY		3032871	10
MPS-MT		0201744	10
MPS-IH RD		0201676	10
PS-6		3030996	10
SZF 1-0,6X3,5		1204517	10

UC-TM 5, UCT-TM 5 или ZB 5  
(см. каталог 5)  
UC-TMF 5, UCT-TMF 5 или ZBF 5  
(см. каталог 5)

UC-TM 5, UCT-TM 5 или ZB 5  
(см. каталог 5)  
UC-TMF 5, UCT-TMF 5 или ZBF 5  
(см. каталог 5)

UC-TMF 6, UCT-TMF 6 или ZBF 6  
(см. каталог 5)

## Пружинные клеммы ST

### Двухъярусные клеммы с ножевыми размыкателями

В ассортименте компактные двухъярусные клеммы с ножевыми размыкателями различных конструкций, обладающие следующими характеристиками:

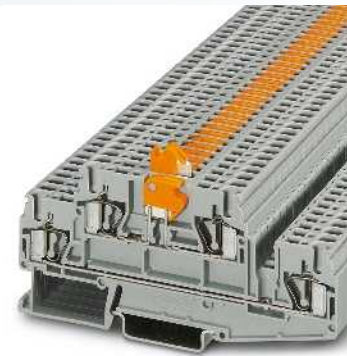
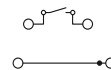
- Ножевой размыкатель для одного яруса
- Ножевые размыкатели для обоих ярусов, эффективная идентификация ножевых размыкателей на ярусах благодаря расположению со смещением по высоте
- Контрольные отводы по обеим сторонам разрыва цепи для контрольных штекеров диаметром 2,3 мм
- Ряды шунтирования обеспечивают возможность распределения потенциалов

### ZDMTK 2,5-TWIN

- Если входной сигнал распределяется по разделенным цепям, рекомендуется использовать клеммы ZDMTK 2,5-TWIN

CLIP PROJECT Planning обеспечивает быстрое решение задач проектирования безупречных клеммных сборок.

Примечания:
1) Суммарный ток всех подключенных проводников не должен превышать макс. тока нагрузки.
2) Нижний ярус
3) См. также стр. 480.



2,5 (4) мм<sup>2</sup>, 16 А, двухъярусная клемма с ножевым размыкателем



Размеры	[мм]		
Макс. электрические данные			
Расчетные данные, нижний ярус			
Расчетное напряжение	[В]	400	300
Номинальный ток / сечение	[А] / [мм <sup>2</sup> ]	24 / 2,5	20 / -
Расчетное сечение	[мм <sup>2</sup> ]	2,5	-
Диапазон сечений	AWG	24 - 12	26-12
Расчетные данные, верхний ярус			
Номинальный ток / сечение	[А] / [мм <sup>2</sup> ]	16 / 1,5	15 / -
Возможности подключения			
1-жильн.	[мм <sup>2</sup> ]	15 / -	
2-жильный гибкий с кабельным наконечником TWIN	[мм <sup>2</sup> ]	0,2 - 2,5	
Общие характеристики			
Длина снятия изоляции	[мм]	10	
Изоляционный материал	PA		
Класс воспламеняемости согласно UL 94	V0		

Технические характеристики				
Ширина	Длина	Высота NS 35/7,5		
5,2	104	49		
I <sub>max.</sub> [А]	U <sub>max.</sub> [В]	макс. Ø [мм <sup>2</sup> ]	AWG	
26	400	0,2 - 4	24 - 12	
МЭК 60947-7-1				
МЭК	(UL / CUL)	CSA	МЭК/ EN 60079-7	
Кабельный наконечник с пластмассовой втулкой или без				
0,2 - 4	0,2 - 2,5	0,14 - 2,5	0,14 - 2,5	
0,5				
10				
PA				
V0				

Описание	Полюсов	Цвет
Клемма с ножевым размыкателем, для монтажа на рейку NS 35...	2	серый
	3	синий

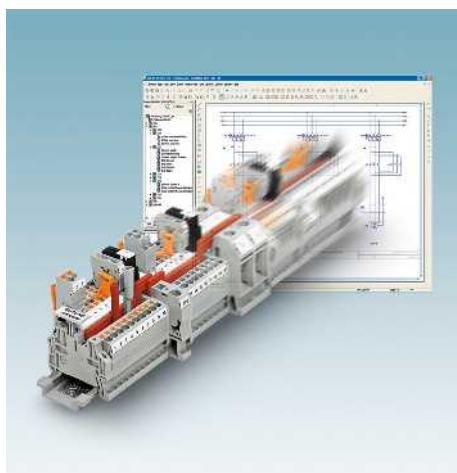
Данные для заказа			
Тип	I <sub>max.</sub>	Артикул №	Штук
ZFKK 2,5-MT		3025011	50
ZFKK 2,5-MT BU		3022221	50

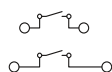
Принадлежности			
Крышка, ширина 2 мм		серый	
Крышка, ширина 2,2 мм		серый	
Переходник, сечение:			
0,08 - 0,2 мм <sup>2</sup>		белый	
0,25 - 0,5 мм <sup>2</sup>		серый	
0,75 - 1 мм <sup>2</sup>		черный	
Перемычка винтовая, для объединения соседних клемм, винты в изолирующих втулках			
	2	серебристый	
	3	серебристый	
	10	серебристый	
Перемычка			
	2	красный	
	10	красный	
	20	красный	
Блокировочное устройство, вставное <sup>3)</sup>		белый	
Разделительная пластина, для разделения клемм без потери монтажного расстояния			
Разделительная пластина между отсеками, ширина 2 мм		серый	
Щуп тестера, состоит из металлической детали для втулок с отверстием diam 2,3 мм			
Изоляционная втулка, для металлической части MPS		красный	
Отвертка			

Принадлежности			
D-ZFKK 2,5-MT		3024151	50
ISH 2,5/0,2		3002843	50
ISH 2,5/0,5		3002856	50
ISH 2,5/1,0		3002869	50
FBRI 2-5 N	20 А	3000227	10
FBRI 3-5 N	20 А	3000201	10
FBRI 10-5 N	20 А	2770642	10
TS-U3K 2,5		2770066	50
ATP-ZFKKB 4		3005772	50
MPS-MT		0201744	10
MPS-IR RD		0201676	10
SZF 1-0,6X3,5		1204517	10

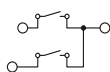
Маркировка центрального паза
Маркировка центрального и бокового паза

UC-TMF 5, UCT-TMF 5 или ZBF 5 (см. каталог 5)
---

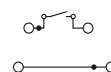




2,5 (4) мм<sup>2</sup>, 16 А, двухъярусная клемма с ножевым размыкателем на каждом ярусе



2,5 (4) мм<sup>2</sup>, 16 А, проходная клемма, 3 разъема, с двумя разделительными ножами



4 (6) мм<sup>2</sup>, 20 А, двухъярусная клемма с ножевым размыкателем



Технические характеристики			
Ширина	Длина	Высота NS 35/7,5	
6,2	107	55	
I <sub>макс.</sub> [A]	U <sub>макс.</sub> [В]	макс. Ø [мм <sup>2</sup> ]	AWG
16	400	0,2 - 4	24 - 12
МЭК 60947-7-1			
МЭК	(UL / CUL)	CSA	МЭК/ EN 60079-7
400	300	-	-
16 / 1,5	10 / -	- / -	- / -
2,5	-	-	-
24 - 12	26-12	-	-
МЭК	(UL / CUL)	CSA	МЭК/ EN 60079-7
16 / 1,5	10 / -	- / -	- / -
однож.	многож.	Кабельный наконечник с пластмассовой втулкой или без	
0,2 - 4	0,2 - 2,5	0,14 - 2,5	0,14 - 2,5 0,5
10	PA	V0	

Технические характеристики			
Ширина	Длина	Высота NS 35/7,5	
6,2	88,5	55	
I <sub>макс.</sub> [A]	U <sub>макс.</sub> [В]	макс. Ø [мм <sup>2</sup> ]	AWG
16 <sup>1)</sup>	400	0,2 - 4	24 - 12
МЭК 60947-7-1			
МЭК	(UL / CUL)	CSA	МЭК/ EN 60079-7
400	300	-	-
16 / 1,5	10 / -	- / -	- / -
2,5	-	-	-
24 - 12	26-12	-	-
МЭК	(UL / CUL)	CSA	МЭК/ EN 60079-7
16 / 1,5	10 / -	- / -	- / -
однож.	многож.	Кабельный наконечник с пластмассовой втулкой или без	
0,2 - 4	0,2 - 2,5	0,14 - 2,5	0,14 - 2,5 0,5
10	PA	V0	

Технические характеристики			
Ширина	Длина	Высота NS 35/7,5	
6,2	92,4	55	
I <sub>макс.</sub> [A]	U <sub>макс.</sub> [В]	макс. Ø [мм <sup>2</sup> ]	AWG
34 <sup>2)</sup>	500	0,08 - 6	28 - 10
МЭК 60947-7-1			
МЭК	(UL / CUL)	CSA	МЭК/ EN 60079-7
500	600	-	-
20 / 2,5	16 / -	- / -	- / -
4	-	-	-
28 - 10	28-10	-	-
МЭК	(UL / CUL)	CSA	МЭК/ EN 60079-7
- / -	16 / -	- / -	- / -
однож.	многож.	Кабельный наконечник с пластмассовой втулкой или без	
0,08 - 6	0,08 - 4	0,14 - 4	0,14 - 4 0,5 - 1
10	PA	V0	

Данные для заказа		
Тип	Артикул №	Штук
ZDMTK 2,5	3005798	50
ZDMTK 2,5 BU	3006784	50

Данные для заказа		
Тип	Артикул №	Штук
ZDMTK 2,5-TWIN	3005808	50

Данные для заказа			
Тип	I <sub>макс.</sub>	Артикул №	Штук
STTBS 4-MT		3035470	50
STTBS 4-MT BU		3035522	50

Принадлежности		
Тип	Артикул №	Штук
ISH 2,5/0,2	3002843	50
ISH 2,5/0,5	3002856	50
ISH 2,5/1,0	3002869	50
ATP-ZFKKB 4	3005772	50
MPS-MT	0201744	10
MPS-IH RD	0201676	10
SZF 1-0,6X3,5	1204517	10

Принадлежности		
Тип	Артикул №	Штук
ISH 2,5/0,2	3002843	50
ISH 2,5/0,5	3002856	50
ISH 2,5/1,0	3002869	50
ATP-ZFKKB 4	3005772	50
MPS-MT	0201744	10
MPS-IH RD	0201676	10
SZF 1-0,6X3,5	1204517	10

Принадлежности			
Тип	I <sub>макс.</sub>	Артикул №	Штук
D-STTBS 4-MT		3035548	50
ISH 4/0,5		3002885	50
ISH 4/1,0		3002898	50
FBS 2-6	28 А	3030336	50
FBS 10-6	28 А	3030271	10
FBS 20-6	28 А	3030365	10
S-MT		3247954	50
ATP-STTB 4		3030747	50
MPS-MT		0201744	10
MPS-IH RD		0201676	10
SZF 1-0,6X3,5		1204517	10

UC-TMF 6, UCT-TMF 6 или ZBF 6 (см. каталог 5)

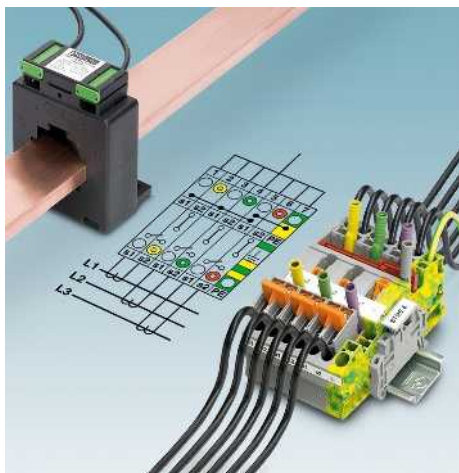
UC-TMF 6, UCT-TMF 6 или ZBF 6 (см. каталог 5)

UC-TM 6, UCT-TM 6 или ZB 6 (см. каталог 5)  
UC-TMF 6, UCT-TMF 6 или ZBF 6 (см. каталог 5)



## Пружинные клеммы ST

Клеммы с размыкателями, предназначенные для подключения измерительных трансформаторов, **STME 6**

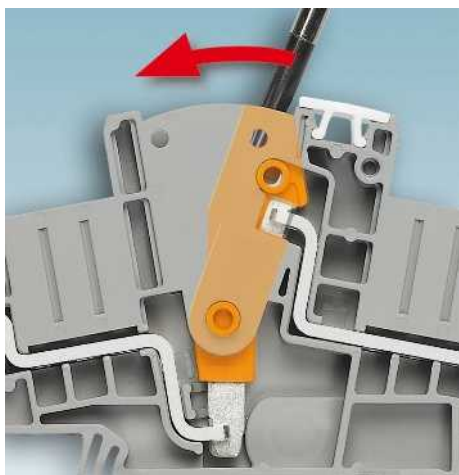


Клеммы с размыкателем для измерительных трансформаторов с пружинными зажимами имеет следующие характеристики:

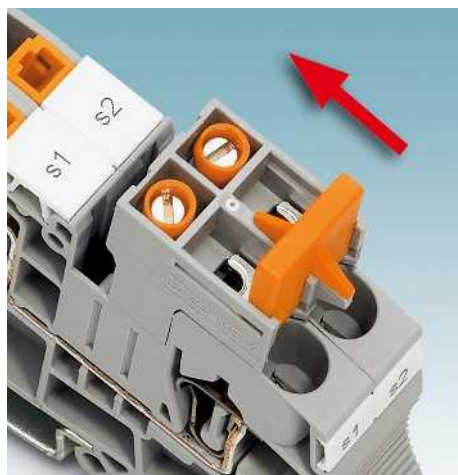
- Компактная конструкция
- Простота эксплуатации
- Шесть рядов шунтирования
- Наглядность
- Принадлежности для гибкости и многообразности использования
- Имеется проходная клемма той же формы, что и клемма с размыкателем



- Для создания измерительной цепи трансформатора достаточно двух клемм STME 6
- Более компактное решение по сравнению с аналогичной схемой, использующей клеммы с ползунковым размыкателем
- ① Штекерная перемычка для поперечного подсоединения FBS...
- ② Адаптер контрольного штекера диаметром 4–мм PAI-4-FIX...
- ③ Блокировочное устройство S–ME 6
- ④ Коммутационная перемычка SB–ME...
- ⑤ Соединительная перемычка C–ME 6/2



- Надежное фиксирование продольного размыкателя в соответствующем коммутационном положении
- Наглядность положения размыкателя благодаря наличию маркировки
- Предотвращение случайного включения благодаря дополнительной блокировке
- Возможность одновременного перемещения двух или трех размыкателей с помощью одной соединительной перемычки.



- Перемычки SB-ME ... располагаются и закрепляются защелкой с обеих сторон от точки разделения в шунтирующем канале
- Надежная фиксация в крайних положениях
- Одинаковой формы с винтовыми клеммами

### Примечания:

Нагрузочная способность по току для монтажной рейки см. стр. 716.

Описание подходящих крышек для клеммных колодок приведено в каталоге 5.

### Размеры

[мм]

### Макс. электрические данные

### Расчетные данные

Расчетное напряжение	[В]
Номинальный ток / сечение	[А] / [мм <sup>2</sup> ]
Расчетное сечение	[мм <sup>2</sup> ]
Диапазон сечений	AWG

### Возможности подключения

1-жильн.	[мм <sup>2</sup> ]
2-жильный гибкий с кабельным наконечником TWIN	[мм <sup>2</sup> ]

### Общие характеристики

Длина снятия изоляции	[мм]
Изоляционный материал	
Класс воспламеняемости согласно UL 94	

Описание	Полюсов	Цвет
Клемма с размыкателем для измерительного преобразователя, для монтажа на рейку NS 35...		серый
Проходная клемма, для установки на несущую рейку NS 35...		серый
Заземляющая клемма, для монтажа на рейку NS 35...		желто-зел.

Крышка, ширина 2,2 мм		серый
Коммутационная перемычка, вставная		
	2	серый/оранжевый
	3	серый/оранжевый
	4	серый/оранжевый

Перемычка		
	2	красный
	3	красный
	4	красный
	5	красный
	10	красный

Подготовленная перемычка, с маркировкой		
3-полюсн., полюс 1, 3	2	красный
4-полюсн., полюс 1, 4	2	красный
5-полюсн., полюс 1, 3, 5	3	красный
10-полюсн., полюс 1, 4, 7, 10	4	красный

Блокировочное устройство, вставное		белый
Перемычка, для соединения 2 клемм с размыкателем и измерительным преобразователем 3-полюсн.		оранжевый

Адаптер тестера, для защитного штекера тестера diam. 4 мм, вставляются в гнезда для перемычек		оранжевый
---	--	-----------

		желтый
		зеленый
		фиолетовый

Разделительная перегородка, с возможностью хранения коммутационных перемычек		серый
--	--	-------

### Отвертна

Маркировка центрального паза

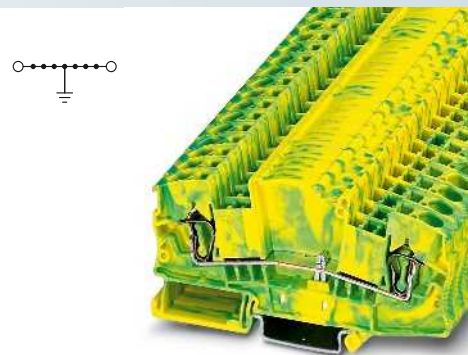
Маркировка центрального и бокового паза



6 (10) мм<sup>2</sup>, 30 А, клемма с размыкателем для измерительных трансформаторов



6 (10) мм<sup>2</sup>, 41 А, проходная клемма, с одинаковым корпусом



6 (10) мм<sup>2</sup>, заземляющая клемма



Технические характеристики			
Ширина	Длина	Высота NS 35/7,5	
8,2	100,8	49,6	
I <sub>макс.</sub> [А]	U <sub>макс.</sub> [В]	макс. Ø [мм <sup>2</sup> ]	AWG
30	500	0,2 - 10	24 - 8
МЭК 60947-7-1			
МЭК	(UL / CUL)	CSA	МЭК/ EN 60079-7
500	600	600	-
30 / 6	30 / -	30	-
6	-	-	-
24 - 8	24-8	24-8	-
однож.	многож.	Кабельный наконечник с пластмассовой втулкой или без	
0,2 - 10	0,2 - 6	0,25 - 6	0,25 - 6 0,5 - 1,5
12	PA	V0	

Технические характеристики			
Ширина	Длина	Высота NS 35/7,5	
8,2	100,8	49,6	
I <sub>макс.</sub> [А]	U <sub>макс.</sub> [В]	макс. Ø [мм <sup>2</sup> ]	AWG
41	500	0,2 - 10	24 - 8
МЭК 60947-7-1			
МЭК	(UL / CUL)	CSA	МЭК/ EN 60079-7
500	600	600	-
41 / 6	30 / -	30	-
6	-	-	-
24 - 8	24-8	24-8	-
однож.	многож.	Кабельный наконечник с пластмассовой втулкой или без	
0,2 - 10	0,2 - 6	0,25 - 6	0,25 - 6 0,5 - 1,5
12	PA	V0	

Технические характеристики			
Ширина	Длина	Высота NS 35/7,5	
8,2	100,8	49,6	
I <sub>макс.</sub> [А]	U <sub>макс.</sub> [В]	макс. Ø [мм <sup>2</sup> ]	AWG
-	-	0,2 - 10	24 - 8
МЭК 60947-7-2			
МЭК	(UL / CUL)	CSA	МЭК/ EN 60079-7
-	-	-	-
-	- / -	-	-
6	-	-	-
24 - 8	24-8	24-8	-
однож.	многож.	Кабельный наконечник с пластмассовой втулкой или без	
0,2 - 10	0,2 - 6	0,25 - 6	0,25 - 6 0,5 - 1,5
12	PA	V0	

Данные для заказа			
Тип	I <sub>макс.</sub>	Артикул №	Штук
STME 6		3035700	50

Данные для заказа			
Тип	I <sub>макс.</sub>	Артикул №	Штук
STMED 6		3035713	50

Данные для заказа			
Тип	I <sub>макс.</sub>	Артикул №	Штук
STMED 6-PE		3035726	50

Принадлежности			
D-DTME 6		3034426	10
SB-ME 2-8	30 А	3034468	10
SB-ME 3-8	30 А	3032800	10
SB-ME 4-8	30 А	3034484	10
FBS 2-8	41 А	3030284	10
FBS 3-8	41 А	3030297	10
FBS 4-8	41 А	3030307	10
FBS 5-8	41 А	3030310	10
FBS 10-8	41 А	3030323	10
FBS 1/3-8	41 А	3032363	10
FBS 1/4-8	41 А	3032376	10
FBS 1/3/5-8	41 А	3032389	10
FBS 1/4/7/10-8	41 А	3032402	10
S-ME 6		3034439	10
C-ME 6/2		3034442	10
C-ME 6/3		3034390	50
PAI-4-FIX OG		3034455	10
PAI-4-FIX YE		3032745	10
PAI-4-FIX GN		3032758	10
PAI-4-FIX VT		3032761	10
CARRIER 35-8		3034387	10
SZF 2-0,8X4,0		1204520	10

Принадлежности			
D-DTME 6		3034426	10
SB-ME 2-8	30 А	3034468	10
SB-ME 3-8	30 А	3032800	10
SB-ME 4-8	30 А	3034484	10
FBS 2-8	41 А	3030284	10
FBS 3-8	41 А	3030297	10
FBS 4-8	41 А	3030307	10
FBS 5-8	41 А	3030310	10
FBS 10-8	41 А	3030323	10
FBS 1/3-8	41 А	3032363	10
FBS 1/4-8	41 А	3032376	10
FBS 1/3/5-8	41 А	3032389	10
FBS 1/4/7/10-8	41 А	3032402	10
PAI-4-FIX OG		3034455	10
PAI-4-FIX YE		3032745	10
PAI-4-FIX GN		3032758	10
PAI-4-FIX VT		3032761	10
CARRIER 35-8		3034387	10
SZF 2-0,8X4,0		1204520	10

Принадлежности			
D-DTME 6		3034426	10
FBS 2-8		3030284	10
FBS 3-8		3030297	10
FBS 4-8		3030307	10
FBS 5-8		3030310	10
FBS 10-8		3030323	10
FBS 1/3-8		3032363	10
FBS 1/4-8		3032376	10
FBS 1/3/5-8		3032389	10
FBS 1/4/7/10-8		3032402	10
PAI-4-FIX OG		3034455	10
PAI-4-FIX YE		3032745	10
PAI-4-FIX GN		3032758	10
PAI-4-FIX VT		3032761	10
CARRIER 35-8		3034387	10
SZF 2-0,8X4,0		1204520	10

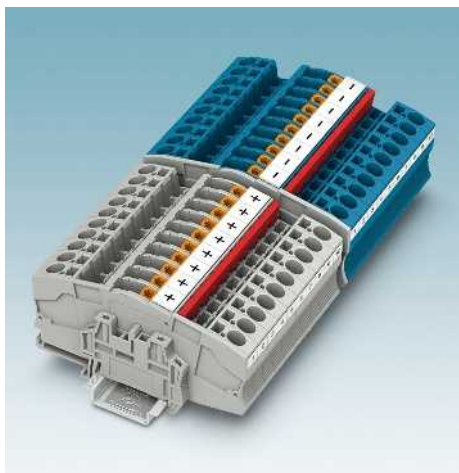
UC-TM 8, UCT-TM 8 или ZB 8 (см. каталог 5)  
UC-TMF 8, UCT-TMF 8 или ZBF 8 (см. каталог 5)

UC-TM 8, UCT-TM 8 или ZB 8 (см. каталог 5)  
UC-TMF 8, UCT-TMF 8 или ZBF 8 (см. каталог 5)

UC-TM 8, UCT-TM 8 или ZB 8 (см. каталог 5)  
UC-TMF 8, UCT-TMF 8 или ZBF 8 (см. каталог 5)

## Пружинные клеммы ST

### Клеммы с размыкателем и диодные клеммы для фотогальванических установок STME 6 HV, 1000 В

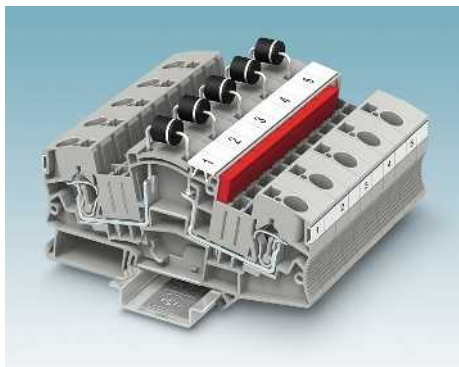


Новые клеммы с размыкателем и диодные клеммы разработаны специально для применения в фотогальванических установках и имеют следующие характеристики:

- Электрическая прочность до 1000 В пост. тока
- Возможность подсоединения стандартных проводов для ФГ установок сечением 10 мм<sup>2</sup> и наружным диаметром 7,5 мм
- Компактная конструкция без выступающих частей для компоновки компактных распределительных коробок генераторов
- Сквозной ряд шунтирования позволяет с легкостью объединять отдельные ветви ФГ-цепи с помощью штекерных перемычек
- Разделительная пластина DP-STMED 6 обеспечивает достаточное расстояние между соседними клеммами, см. рисунок ниже

### Клеммы для установки предохранителей в цепях на 1000 В пост. тока

- Для защиты ветвей ФГ-цепи рекомендуется использовать клеммы и вставки предохранителей до 1000 В пост. то-



ка, см. стр. 537.

#### Примечания:

При последовательном размещении нескольких диодных клемм на несущей рейке между ними должна быть установлена разделительная пластина.

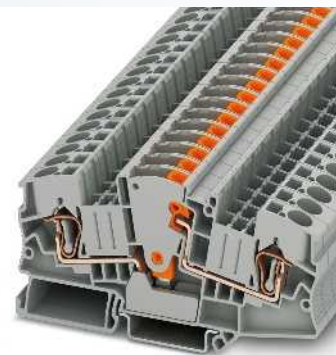
Крышки обеспечивают защиту от прикосновений.

Описание подходящих крышек для клеммных колодок AP-ME и AH-ME приведено в каталоге 5.

Более подробная информация по контрольным адаптерам приведена на стр. 479.

1) Если нагрузка на диод составляет 5 А, температура поверхности достигает 140 °С.

2) Запирающее напряжение 1000 В.



6 (10) мм<sup>2</sup>, 30 А, 1000 В, разделительная клемма



#### Технические характеристики

Ширина	Длина	Высота NS 35/7,5		
8,2	100,8	49,6		
I <sub>макс.</sub> [A]	U <sub>макс.</sub> [B]	макс. Ø [мм <sup>2</sup> ]	AWG	
30	1000	0,2 - 10	24 - 8	
МЭК 60947-7-1				
МЭК	(UL / CUL)	CSA	МЭК/EN 60079-7	
Расчетное напряжение	[B]	1000	600	-
Номинальный ток / сечение	[A] / [мм <sup>2</sup> ]	30 / 6	30 / -	30
Расчетное сечение	[мм <sup>2</sup> ]	6	-	-
Диапазон сечений	AWG	24 - 8	24-8	24-8
<b>Возможности подключения</b>				
1- жильн.	[мм <sup>2</sup> ]	0,2 - 10	0,2 - 6	0,25 - 6
2- жильный гибкий с кабельным наконечником TWIN	[мм <sup>2</sup> ]			0,5 - 1,5
<b>Общие характеристики</b>				
Длина снятия изоляции	[мм]	12		
Изоляционный материал		PA		
Класс воспламеняемости согласно UL 94		V0		

#### Данные для заказа

Тип	I <sub>макс.</sub>	Артикул №	Штук
STME 6 HV		3035693	50
STME 6 HV BU		3035694	50

#### Принадлежности

Д-DTME 6		3034426	10
SB-ME 2-8	30 А	3034468	10
SB-ME 3-8	30 А	3032800	10
SB-ME 4-8	30 А	3034484	10
FBS 2-8	41 А	3030284	10
FBS 3-8	41 А	3030297	10
FBS 4-8	41 А	3030307	10
FBS 5-8	41 А	3030310	10
FBS 10-8	41 А	3030323	10
S-ME 6		3034439	10
C-ME 6/2		3034442	10
C-ME 6/3		3034390	50
PAI-4-FIX OG		3034455	10
PAI-4-FIX YE		3032745	10
PAI-4-FIX GN		3032758	10
PAI-4-FIX VT		3032761	10
CARRIER 35-8		3034387	10
SZF 2-0,8X4,0		1204520	10

Размеры	[мм]
Макс. электрические данные	
<b>Расчетные данные</b>	
Расчетное напряжение	[B]
Номинальный ток / сечение	[A] / [мм <sup>2</sup> ]
Расчетное сечение	[мм <sup>2</sup> ]
Диапазон сечений	AWG
<b>Возможности подключения</b>	
1- жильн.	[мм <sup>2</sup> ]
2- жильный гибкий с кабельным наконечником TWIN	[мм <sup>2</sup> ]
<b>Общие характеристики</b>	
Длина снятия изоляции	[мм]
Изоляционный материал	
Класс воспламеняемости согласно UL 94	

Описание	Полюсов	Цвет
Клемма, для установки на рейку NS 35...		серый синий
<b>Разделительная пластина</b>		
Клеммный модуль, со встроенным диодом, направление тока: слева направо		серый
Прямое направление: справа налево		серый
Клемма, для впаивания конструктивных элементов		серый

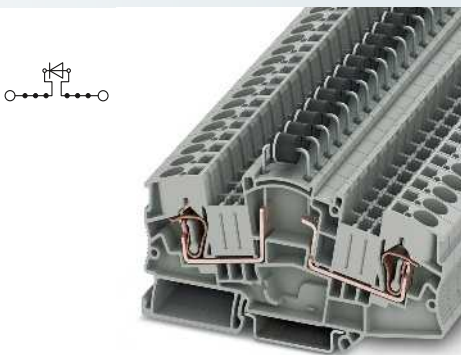
Крышка, ширина 2,2 мм	серый
Коммутационная перемычка, вставная	
	2 серый/оранжевый
	3 серый/оранжевый
	4 серый/оранжевый
<b>Перемычка</b>	
	2 красный
	3 красный
	4 красный
	5 красный
	10 красный
<b>Блокировочное устройство, вставное</b>	
Перемычка, для соединения 2 клемм с размыкателем и измерительным преобразователем 3-полюсн.	оранжевый
Адаптер тестера, для защитного штекера тестера диам. 4 мм, вставляются в гнезда для перемычек	оранжевый
	желтый
	зеленый
	фиолетовый
Разделительная перегородка, с возможностью хранения коммутационных перемычек	серый
<b>Отвертна</b>	

Маркировка центрального паза	UC-TM 8, UCT-TM 8 или ZB 8 (см. каталог 5)
Маркировка центрального и бокового паза	UC-TMF 8, UCT-TMF 8 или ZBF 8 (см. каталог 5)

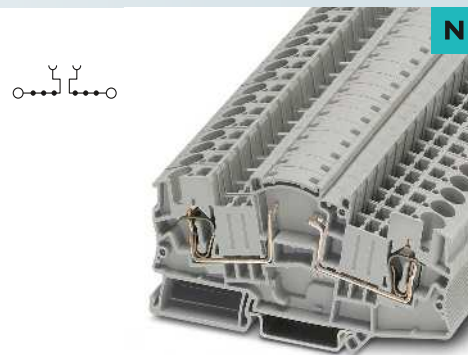




Разделительная пластина, той же формы



6 (10) мм<sup>2</sup>, 5 А, 1000 В, диодная клемма, той же формы



Клемма, для впаивания конструктивных элементов



Технические характеристики			
Ширина	Длина	Высота NS 35/7,5	
8,2	100,8	49,6	
		макс. Ø [мм <sup>2</sup> ]	AWG
		-	-
МЭК	(UL / CUL)	CSA	МЭК/ EN 60079-7
-	-	-	-
-	- / -	-	-
-	-	-	-
-	-	-	-
однож.	многож.	Кабельный наконечник с пластмассовой втулкой или без	
-	-	-	-
-	-	-	-
PA	VO		

Технические характеристики			
Ширина	Длина	Высота NS 35/7,5	
8,2	100,8	60	
I <sub>макс.</sub> [A]	U <sub>макс.</sub> [В]	макс. Ø [мм <sup>2</sup> ]	AWG
5 <sup>1)</sup>	1000 <sup>2)</sup>	0,2 - 10	24 - 8
МЭК	(UL / CUL)	CSA	МЭК/ EN 60079-7
1000 <sup>2)</sup>	600	-	-
5 <sup>1)</sup> / 6	5 / -	-	-
6	-	-	-
24 - 8	24-8	-	-
однож.	многож.	Кабельный наконечник с пластмассовой втулкой или без	
0,2 - 10	0,2 - 6	0,25 - 6	0,25 - 6 0,5 - 1,5
12	PA	VO	

Технические характеристики			
Ширина	Длина	Высота NS 35/7,5	
8,2	100,8	60	
		макс. Ø [мм <sup>2</sup> ]	AWG
		0,2 - 10	24 - 8
МЭК	(UL / CUL)	CSA	МЭК/ EN 60079-7
-	-	-	-
- / 6	- / -	-	-
6	-	-	-
24 - 8	-	-	-
однож.	многож.	Кабельный наконечник с пластмассовой втулкой или без	
0,2 - 10	0,2 - 6	0,25 - 6	0,25 - 6 0,5 - 1,5
12	PA	VO	

Данные для заказа		
Тип	Артикул №	Штук
DP-STMED 6	3035690	50

Данные для заказа			
Тип	I <sub>макс.</sub>	Артикул №	Штук
STME 6-DIO/L-R HV		3035691	50
STME 6-DIO/R-L HV		3035692	50

Данные для заказа		
Тип	Артикул №	Штук
STME 6-BE	3035688	50

Принадлежности		
Артикул №	Штук	
SZF 2-0,8X4,0	1204520	10

Принадлежности			
D-DTME 6	3034426	10	
FBS 2-8	41 A	3030284	10
FBS 3-8	41 A	3030297	10
FBS 4-8	41 A	3030307	10
FBS 5-8	41 A	3030310	10
FBS 10-8	41 A	3030323	10
PAI-4-FIX OG		3034455	10
PAI-4-FIX YE		3032745	10
PAI-4-FIX GN		3032758	10
PAI-4-FIX VT		3032761	10
CARRIER 35-8		3034387	10
SZF 2-0,8X4,0	1204520	10	

Принадлежности			
D-DTME 6	3034426	10	
FBS 2-8		3030284	10
FBS 3-8		3030297	10
FBS 4-8		3030307	10
FBS 5-8		3030310	10
FBS 10-8		3030323	10
PAI-4-FIX OG		3034455	10
PAI-4-FIX YE		3032745	10
PAI-4-FIX GN		3032758	10
PAI-4-FIX VT		3032761	10
CARRIER 35-8		3034387	10
SZF 2-0,8X4,0	1204520	10	

UC-TM 8, UCT-TM 8 или ZB 8  
(см. каталог 5)  
UC-TMF 8, UCT-TMF 8 или ZBF 8  
(см. каталог 5)

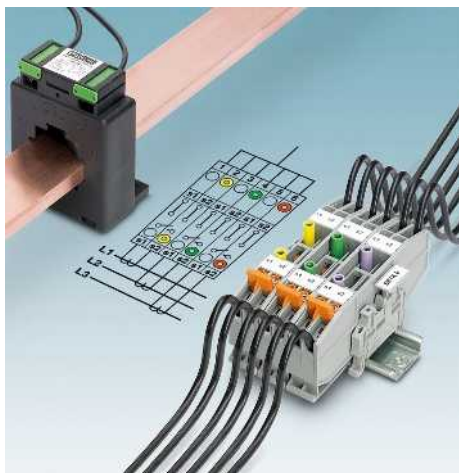
UC-TM 8, UCT-TM 8 или ZB 8  
(см. каталог 5)  
UC-TMF 8, UCT-TMF 8 или ZBF 8  
(см. каталог 5)

UC-TM 8, UCT-TM 8 или ZB 8  
(см. каталог 5)  
UC-TMF 8, UCT-TMF 8 или ZBF 8  
(см. каталог 5)



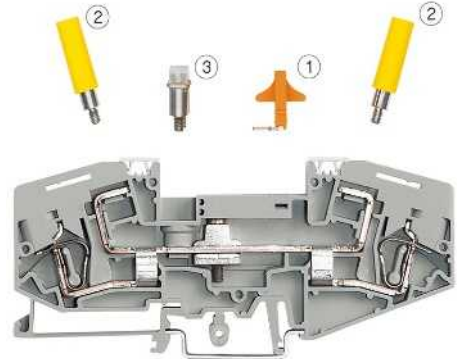
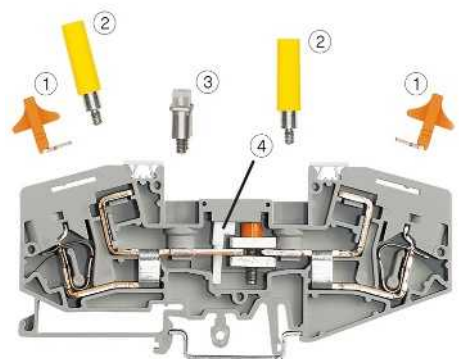
## Пружинные клеммы ST

Клеммы с размыкателем для измерительных трансформаторов и клеммы с ползунковыми размыкателями SRTK 6 / SGSK 6



- Клемма с размыкателем для измерительных трансформаторов SRTK 6 и клемма с ползунковым размыкателем SGSK 6 разработана специально для применения во вторичных цепях трансформатора тока
- Возможность двухстороннего шунтирования с помощью жестких коммутируемых переключателей и контрольных гнезд диаметром 4 мм
- Наглядность и простота обслуживания
- Клеммы и принадлежности оснащены защитой от прикосновений согласно BGV A2

- Разнообразные принадлежности для клемм для измерительных трансформаторов с пружинными зажимами SRTK 6 можно использовать с клеммами измерительных трансформаторов с винтовыми зажимами URTK 6
- Более подробная информация и технические данные для вариантов с винтовыми зажимами приведены на стр. 77



- Для измерительной цепи трансформатора тока требуются всего две клеммы с размыкателем для измерительных трансформаторов SRTK 6
  - Более компактное решение по сравнению с аналогичной схемой, использующей клеммы с ползунковым размыкателем
- 1 Коммутационная переключательная SB...
  - 2 Гнезда контрольных штекеров диаметром 4 мм PSBJ-URTK 6...
  - 3 Винтовая переключательная для поперечного подсоединения FBRI 10-8 N
  - 4 Блокировочное устройство S-URTK/SP

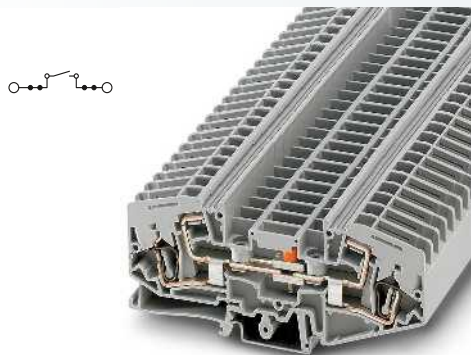
- Клемма с ползунковым размыкателем SGSK 6 для индивидуального подсоединения нескольких измерительных устройств или защитных реле
  - В зависимости от задачи коммутации ползунок имеет контакт с переключательной SB...
- 1 Коммутационная переключательная SB...
  - 2 Гнезда контрольных штекеров диаметром 4 мм PSBJ-URTK 6...
  - 3 Винтовая переключательная для поперечного подсоединения FBRI 10-8 N

Размеры	
Макс. электрические данные	[мм]
Расчетные данные	
Расчетное напряжение	[В]
Номинальный ток / сечение	[А] / [мм²]
Расчетное сечение	[мм²]
Диапазон сечений	AWG
Возможности подключения	
1-жильн.	[мм²]
2-жильный гибкий с кабельным наконечником TWIN	[мм²]
Общие характеристики	
Длина снятия изоляции	[мм]
Разделитель: резьба винтов / момент затяжки	- / [Нм]
Момент затяжки: контрольные гнезда, винтовые мостики, коммутационные переключатели	[Нм]
Изоляционный материал	
Класс воспламеняемости согласно UL 94	

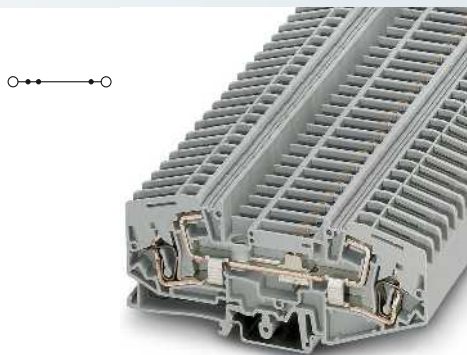
Описание	Полюсов	Цвет
Клеммы с размыкателем и измерительным преобразователем, для монтажа на рейки NS 35 и NS 32		серый
Ползунковые клеммы, для монтажа на рейки NS 35 и NS 32		серый
Проходные клеммы, для монтажа на рейки NS 35 и NS 32		серый

Нрышка, ширина 2 мм		серый
Подвижный мостик, в комплекте с винтами		
	2	оранжевый
	3	оранжевый
	4	оранжевый
	10	оранжевый
для соединения несоседних клемм	10	оранжевый
Жесткая переключательная, изолированная		
	10	серебристый
Блокировочное устройство, предотвращает перемещение ползунка		белый
Гнездо для щупа тестера, изолированное		бесцветный
		синий
		желтый
		зеленый
		фиолетовый
		черный
		серый
		коричневый
		красный
Нороткозамыкающая вилка, для соединения соседних клемм, полностью изолированная, 2-полюсная		черный
4-полюсная		черный
Отвертка		

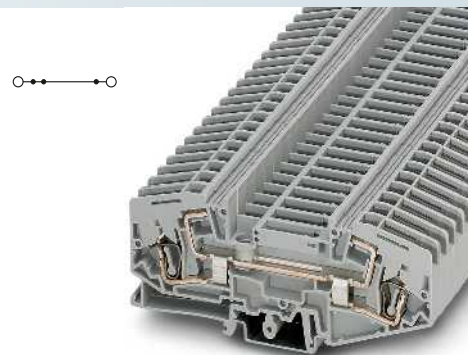
Маркировка центрального паза



6 (10) мм<sup>2</sup>, 45 А, разделительная клемма из-мерительного трансформатора



6 (10) мм<sup>2</sup>, 45 А, клемма со скользящей пе-ремычкой



6 (10) мм<sup>2</sup>, 45 А, проходная клемма, с одина-новыми контурами



Технические характеристики			
Ширина	Длина	Высота NS 35/7,5	
8,2	113	49	
I <sub>макс.</sub> [A]	U <sub>макс.</sub> [В]	макс. Ø [мм <sup>2</sup> ]	AWG
45	400	0,2 - 10	24 - 8
МЭК 60947-7-1			
МЭК	(UL / CUL)	CSA	МЭК/ EN 60079-7
400	300	-	-
41 / 6	40 / -	-	-
6	-	-	-
24 - 8	18-8	-	-
однож.	многож.	Кабельный наконечник с пластмассовой втулкой или без	
0,2 - 10	0,2 - 6	0,25 - 6	0,25 - 6 0,5 - 1,5

Технические характеристики			
Ширина	Длина	Высота NS 35/7,5	
8,2	113	49	
I <sub>макс.</sub> [A]	U <sub>макс.</sub> [В]	макс. Ø [мм <sup>2</sup> ]	AWG
45	400	0,2 - 10	24 - 8
МЭК 60947-7-1			
МЭК	(UL / CUL)	CSA	МЭК/ EN 60079-7
400	300	-	-
41 / 6	40 / -	-	-
6	-	-	-
24 - 8	18-8	-	-
однож.	многож.	Кабельный наконечник с пластмассовой втулкой или без	
0,2 - 10	0,2 - 6	0,25 - 6	0,25 - 6 0,5 - 1,5

Технические характеристики			
Ширина	Длина	Высота NS 35/7,5	
8,2	113	49	
I <sub>макс.</sub> [A]	U <sub>макс.</sub> [В]	макс. Ø [мм <sup>2</sup> ]	AWG
45	400	0,2 - 10	24 - 8
МЭК 60947-7-1			
МЭК	(UL / CUL)	CSA	МЭК/ EN 60079-7
400	300	-	-
41 / 6	40 / -	-	-
6	-	-	-
24 - 8	18-8	-	-
однож.	многож.	Кабельный наконечник с пластмассовой втулкой или без	
0,2 - 10	0,2 - 6	0,25 - 6	0,25 - 6 0,5 - 1,5

12			
M3 / 0,6 - 0,8			
0,6 - 0,8			
PA			
V0			

12			
M3 / 0,6 - 0,8			
0,6 - 0,8			
PA			
V0			

12			
- / -			
0,6 - 0,8			
PA			
V0			

Данные для заказа			
Тип	I <sub>макс.</sub>	Артикул №	Штук
SRTK 6		3029952	50

Данные для заказа			
Тип	I <sub>макс.</sub>	Артикул №	Штук
SGSK 6		3029965	50

Данные для заказа			
Тип	I <sub>макс.</sub>	Артикул №	Штук
SRDK 6		3029973	50

Принадлежности			
D-SRTK 6		3029981	10
SB 2-8-T	41 А	3026366	10
SB 3-8-T	41 А	3026492	10
SB 4-8-T	41 А	3026379	10
SB 10-8-T	41 А	3026382	10
SB 10-8-T SO	41 А	3026395	10
FBRI 10-8 N	41 А	2772080	10
S-URTK/SP		0311155	50
PSBJ-URTK 6 FARBLOS		3026450	10
PSBJ-URTK 6 BU		3026434	10
PSBJ-URTK 6 YE		3026405	10
PSBJ-URTK 6 GN		3026418	10
PSBJ-URTK 6 VT		3026421	10
PSBJ-URTK 6 BK		3026447	10
PSBJ-URTK 6 GY		3026612	10
PSBJ-URTK 6 BN		3026971	10
PSBJ-URTK 6 RD		3026719	10
KSSI 2-8		3000722	10
KSSI 4-8		3000735	10
SZF 2-0,8X4,0		1204520	10

Принадлежности			
D-SRTK 6		3029981	10
SB 2-8-T	41 А	3026366	10
SB 3-8-T	41 А	3026492	10
SB 4-8-T	41 А	3026379	10
SB 10-8-T	41 А	3026382	10
SB 10-8-T SO	41 А	3026395	10
FBRI 10-8 N	41 А	2772080	10
PSBJ-URTK 6 FARBLOS		3026450	10
PSBJ-URTK 6 BU		3026434	10
PSBJ-URTK 6 YE		3026405	10
PSBJ-URTK 6 GN		3026418	10
PSBJ-URTK 6 VT		3026421	10
PSBJ-URTK 6 BK		3026447	10
PSBJ-URTK 6 GY		3026612	10
PSBJ-URTK 6 BN		3026971	10
PSBJ-URTK 6 RD		3026719	10
KSSI 2-8		3000722	10
KSSI 4-8		3000735	10
SZF 2-0,8X4,0		1204520	10

Принадлежности			
D-SRTK 6		3029981	10
SB 2-8-T	41 А	3026366	10
SB 3-8-T	41 А	3026492	10
SB 4-8-T	41 А	3026379	10
SB 10-8-T	41 А	3026382	10
SB 10-8-T SO	41 А	3026395	10
FBRI 10-8 N	41 А	2772080	10
PSBJ-URTK 6 FARBLOS		3026450	10
PSBJ-URTK 6 BU		3026434	10
PSBJ-URTK 6 YE		3026405	10
PSBJ-URTK 6 GN		3026418	10
PSBJ-URTK 6 VT		3026421	10
PSBJ-URTK 6 BK		3026447	10
PSBJ-URTK 6 GY		3026612	10
PSBJ-URTK 6 BN		3026971	10
PSBJ-URTK 6 RD		3026719	10
KSSI 2-8		3000722	10
KSSI 4-8		3000735	10
SZF 2-0,8X4,0		1204520	10

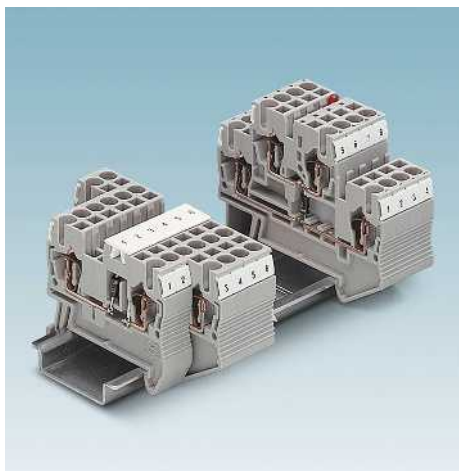
UC-TM 8, UCT-TM 8 или ZB 8 (см. каталог 5)

UC-TM 8, UCT-TM 8 или ZB 8 (см. каталог 5)

UC-TM 8, UCT-TM 8 или ZB 8 (см. каталог 5)

## Пружинные клеммы ST

### Диодные клеммы ST 2,5...-DIO...

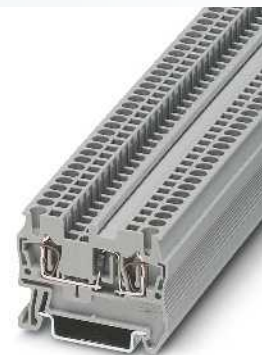
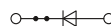


- Диодные клеммы выполняют целый ряд коммутационных функций
- Ширина 5,2 мм или 6,2 мм
- Выполнение в направлении пропуска диода слева направо или наоборот
- С многопроводными разъемами применяются трех- и четырехпроводные клеммы
- Прохождение повышенного среднего прямого тока 1,5 А через диод 1N 5408 в клемме ST 4-QUATTRO-DIO

#### Примечания:

1) Макс. ток определяется типом диода. Встроены: диод 1N 4007, обратное напряжение: 1300 В, допустимый ток нагрузки при длительной работе: 0,5 А

2) Макс. ток определяется типом диода. Встроены: диод 1N 5408, обратное напряжение: 1000 В, допустимый ток нагрузки при длительной работе 1,5 А.



2,5 (4) мм<sup>2</sup>, 0,5 А, диодная клемма



#### Технические характеристики

Ширина	Длина	Высота NS 35/7,5	
5,2	48,5	36,5	
$I_{\text{макс.}}$ [А]	$U_{\text{макс.}}$ [В]	макс. Ø [мм <sup>2</sup> ]	AWG
0,5 <sup>1)</sup>	800	0,08 - 4	28 - 12
Расчетные данные	МЭК (UL / CUL)	CSA	МЭК/ EN 60079-7
Расчетное напряжение	800	600	-
Номинальный ток / сечение	0,5 <sup>1)</sup> / 1	1 / -	1 / -
Расчетное сечение	2,5	-	-
Диапазон сечений	28 - 12	28-12	28-12
Возможности подключения	однож.	многож.	Кабельный наконечник с пластмассовой втулкой или без
1-жильн.	0,08 - 4	0,08 - 2,5	0,14 - 2,5
2-жильный гибкий с кабельным наконечником TWIN			0,5
Общие характеристики	10	PA	V0
Длина снятия изоляции			
Изоляционный материал			
Класс воспламеняемости согласно UL 94			

#### Данные для заказа

Тип	$I_{\text{макс.}}$	Артикул №	Штук
ST 2,5-DIO/L-R		3036262	50
ST 2,5-DIO/R-L		3036518	50

#### Принадлежности

D-ST 2,5		3030417	50
D-ST 2,5-0,8 OG		3030511	50
ISH 2,5/0,2		3002843	50
ISH 2,5/0,5		3002856	50
ISH 2,5/1,0		3002869	50
FBS 2-5	24 А	3030161	50
FBS 3-5	24 А	3030174	50
FBS 4-5	24 А	3030187	50
FBS 5-5	24 А	3030190	50
FBS 10-5	24 А	3030213	10
FBS 20-5	24 А	3030226	10
ATP-ST 4		3030721	50
MPS-MT		0201744	10
MPS-IH RD		0201676	10
PS-5		3030983	10
WST 2,5		3030941	50
SZF 1-0,6X3,5		1204517	10

Описание	Полюсов	Цвет
Клемма, со встроенным диодом, направление пропускания слева на право		серый
Клемма, со встроенным диодом, направление пропускания справа на лево		серый

Крышка, ширина 2,2 мм		серый
Крышка, ширина 0,8 мм		оранжевый
Сегмент крышки, для закрытия многопроводных клемм при установке 2-проводных клемм		серый
Переходник, сечение:		
0,08 - 0,2 мм <sup>2</sup>		белый
0,25 - 0,5 мм <sup>2</sup>		серый
0,75 - 1 мм <sup>2</sup>		черный
Перемычка		
	2	красный
	3	красный
	4	красный
	5	красный
	10	красный
	20	красный
Разделительная пластина между отсеками, ширина 2 мм		серый
Щуп тестера, состоит из металлической детали для втулок с отверстием diam 2,3 мм		
Изоляционная втулка, для металлической части MPS		красный
Модульный штекер для подключения тестера, для индивидуальной сборки штекерных колодок тестера		красный
Крышка с предупредительным значком, для установки в гнезда для инструмента, 5-полюсн.		желтый
Отвертка		

Маркировка центрального паза

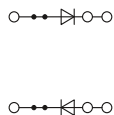
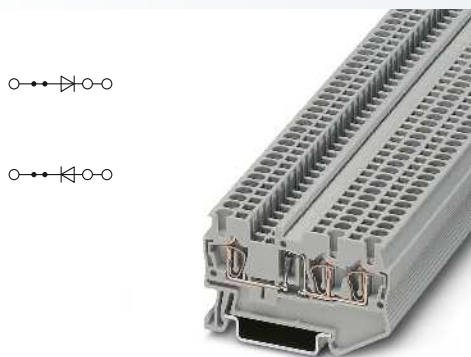
Маркировка центрального и бокового паза

UC-TM 5, UCT-TM 5 или ZB 5

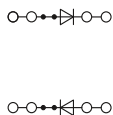
(см. каталог 5)

UC-TMF 5, UCT-TMF 5 или ZBF 5

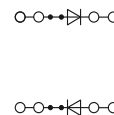
(см. каталог 5)



2,5 (4) мм<sup>2</sup>, 0,5 А, диодная клемма,  
3 контакта



2,5 (4) мм<sup>2</sup>, 0,5 А, диодная клемма,  
4 контакта



4 (6) мм<sup>2</sup>, 1,5 А, диодная клемма с 1N 5408,  
4 контакта



Технические характеристики			
Ширина	Длина	Высота NS 35/7,5	
5,2	60,5	36,5	
I <sub>макс.</sub> [А]	U <sub>макс.</sub> [В]	макс. Ø [мм <sup>2</sup> ]	AWG
0,5 <sup>1)</sup>	800	0,08 - 4	28 - 12
МЭК	(UL / CUL)	CSA	МЭК/ EN 60079-7
800	600	600	-
0,5 <sup>1)</sup> / 1	20 / -	-	-
2,5	-	-	-
28 - 12	28-12	28-12	-
однож.	многож.	Кабельный наконечник с пластмассовой втулкой или без	
0,08 - 4	0,08 - 2,5	0,14 - 2,5	0,14 - 2,5 0,5
10	PA	V0	

Технические характеристики			
Ширина	Длина	Высота NS 35/7,5	
5,2	72	36,5	
I <sub>макс.</sub> [А]	U <sub>макс.</sub> [В]	макс. Ø [мм <sup>2</sup> ]	AWG
0,5 <sup>1)</sup>	800	0,08 - 4	28 - 12
МЭК	(UL / CUL)	CSA	МЭК/ EN 60079-7
800	600	600	-
0,5 <sup>1)</sup> / 1	20 / -	-	-
2,5	-	-	-
28 - 12	28-12	28-12	-
однож.	многож.	Кабельный наконечник с пластмассовой втулкой или без	
0,08 - 4	0,08 - 2,5	0,14 - 2,5	0,14 - 2,5 0,5
10	PA	V0	

Технические характеристики			
Ширина	Длина	Высота NS 35/7,5	
6,2	87	36,5	
I <sub>макс.</sub> [А]	U <sub>макс.</sub> [В]	макс. Ø [мм <sup>2</sup> ]	AWG
1,5 <sup>2)</sup>	800	0,08 - 6	28 - 10
МЭК	(UL / CUL)	CSA	МЭК/ EN 60079-7
800	-	-	-
1,5 <sup>2)</sup> / 1	- / -	-	-
4	-	-	-
28 - 10	-	-	-
однож.	многож.	Кабельный наконечник с пластмассовой втулкой или без	
0,08 - 6	0,08 - 4	0,14 - 4	0,14 - 4 0,5 - 1
10	PA	V0	

Данные для заказа			
Тип	I <sub>макс.</sub>	Артикул №	Штук
ST 2,5-TWIN-DIO/L-R		3036246	50
ST 2,5-TWIN-DIO/R-L		3036521	50

Данные для заказа			
Тип	I <sub>макс.</sub>	Артикул №	Штук
ST 2,5-QUATTRO-DIO/L-R		3036233	50
ST 2,5-QUATTRO-DIO/R-L		3036534	50

Данные для заказа			
Тип	I <sub>макс.</sub>	Артикул №	Штук
ST 4-QUATTRO-DIO 1N 5408/L-R		3037782	50
ST 4-QUATTRO-DIO 1N 5408/R-L		3037795	50

Принадлежности			
D-ST 2,5-TWIN		3030488	50
D-ST 2,5-TWIN-0,8 OG		3030512	50
DS-ST 2,5		3036602	10
ISH 2,5/0,2		3002843	50
ISH 2,5/0,5		3002856	50
ISH 2,5/1,0		3002869	50
FBS 2-5	24 А	3030161	50
FBS 3-5	24 А	3030174	50
FBS 4-5	24 А	3030187	50
FBS 5-5	24 А	3030190	50
FBS 10-5	24 А	3030213	10
FBS 20-5	24 А	3030226	10
ATP-ST-TWIN		3030789	50
MPS-MT		0201744	10
MPS-IH RD		0201676	10
PS-5		3030983	10
WST 2,5		3030941	50
SZF 1-0,6X3,5		1204517	10

Принадлежности			
D-ST 2,5-QUATTRO		3030514	50
D-ST 2,5-QUATTRO-0,8 OG		3030513	50
DS-ST 2,5		3036602	10
ISH 2,5/0,2		3002843	50
ISH 2,5/0,5		3002856	50
ISH 2,5/1,0		3002869	50
FBS 2-5	24 А	3030161	50
FBS 3-5	24 А	3030174	50
FBS 4-5	24 А	3030187	50
FBS 5-5	24 А	3030190	50
FBS 10-5	24 А	3030213	10
FBS 20-5	24 А	3030226	10
ATP-ST QUATTRO		3030815	50
MPS-MT		0201744	10
MPS-IH RD		0201676	10
PS-5		3030983	10
WST 2,5		3030941	50
SZF 1-0,6X3,5		1204517	10

Принадлежности			
D-ST 4-QUATTRO		3030527	50
DS-ST 4		3036615	10
ISH 4/0,5		3002885	50
ISH 4/1,0		3002898	50
FBS 2-6	32 А	3030336	50
FBS 3-6	32 А	3030242	50
FBS 4-6	32 А	3030255	50
FBS 5-6	32 А	3030349	50
FBS 10-6	32 А	3030271	10
FBS 20-6	32 А	3030365	10
ATP-ST QUATTRO		3030815	50
MPS-MT		0201744	10
MPS-IH RD		0201676	10
PS-6		3030996	10
WST 4		3030954	50
SZF 1-0,6X3,5		1204517	10

UC-TM 5, UCT-TM 5 или ZB 5  
(см. каталог 5)  
UC-TMF 5, UCT-TMF 5 или ZBF 5  
(см. каталог 5)

UC-TM 5, UCT-TM 5 или ZB 5  
(см. каталог 5)  
UC-TMF 5, UCT-TMF 5 или ZBF 5  
(см. каталог 5)

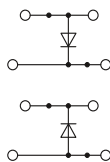
UC-TM 6, UCT-TM 6 или ZB 6  
(см. каталог 5)  
UC-TMF 6, UCT-TMF 6 или ZBF 6  
(см. каталог 5)



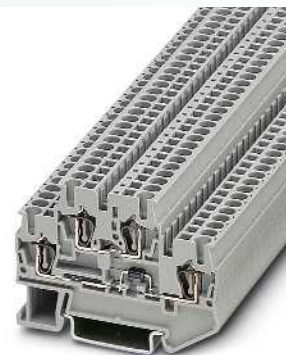
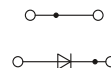
## Пружинные клеммы ST

### Двухъярусные клеммы с диодом и световым индикатором STTB 2,5...

- Диодные двухъярусные клеммы и клеммы со световым индикатором выполняют целый ряд коммутационных функций
- Другие варианты и варианты для самостоятельного впаивания компонентов приведены на сайте: [www.phoenixcontact.net/products](http://www.phoenixcontact.net/products)



2,5 (4) мм<sup>2</sup>, 26 А, диодная двухъярусная клемма



2,5 (4) мм<sup>2</sup>, 26 А, диодная двухъярусная клемма



<b>Примечания:</b>
Перемычки других типов показаны на стр. 472.
1) Макс. ток определяется типом диода. Встроены: диод 1N 4007, обратное напряжение: 1300 В, допустимый ток нагрузки при длительной работе: 0,5 А.
2) Рабочее напряжение отображается моделями, оснащенными световым индикатором.

<b>Размеры</b>	[мм]
<b>Макс. электрические данные</b>	
<b>Расчетные данные</b>	
Расчетное напряжение [В]	500
Номинальный ток / сечение [А] / [мм <sup>2</sup> ]	22 <sup>1)</sup> / 2,5
Расчетное сечение [мм <sup>2</sup> ]	2,5
Диапазон сечений AWG	28 - 12
<b>Возможности подключения</b>	
1-жильн.	[мм <sup>2</sup> ]
2-жильный гибкий с кабельным наконечником TWIN	[мм <sup>2</sup> ]
<b>Общие характеристики</b>	
Длина снятия изоляции [мм]	10
Изоляционный материал	PA
Класс воспламеняемости согласно UL 94	V0

Технические характеристики				
Ширина	Длина	Высота NS 35/7,5		
5,2	67,5	47,5		
I <sub>max</sub> [А]	U <sub>max</sub> [В]	макс. Ø [мм <sup>2</sup> ]	AWG	
26 <sup>1)</sup>	500	0,08 - 4	28 - 12	
МЭК	(UL / CUL)	CSA	МЭК/ EN 60079-7	
500	600	300	-	
22 <sup>1)</sup> / 2,5	20 / -	-	-	
2,5	-	-	-	
28 - 12	28-12	28-12	-	
однож.	многож.	Кабельный наконечник с пластмассовой втулкой или без		
0,08 - 4	0,08 - 2,5	0,14 - 2,5	0,14 - 2,5	
			0,5	
10	PA	V0		

Технические характеристики				
Ширина	Длина	Высота NS 35/7,5		
5,2	67,5	47,5		
I <sub>max</sub> [А]	U <sub>max</sub> [В]	макс. Ø [мм <sup>2</sup> ]	AWG	
26 <sup>1)</sup>	500	0,08 - 4	28 - 12	
МЭК	(UL / CUL)	CSA	МЭК/ EN 60079-7	
500	600	300	-	
22 <sup>1)</sup> / 2,5	20 / -	-	-	
2,5	-	-	-	
28 - 12	28-12	28-12	-	
однож.	многож.	Кабельный наконечник с пластмассовой втулкой или без		
0,08 - 4	0,08 - 2,5	0,14 - 2,5	0,14 - 2,5	
			0,5	
10	PA	V0		

Описание	Полюсов	Цвет
<b>Клемма</b> , со встроенным диодом 1N 4007, прямое направление сверху вниз		серый
<b>Пружинная клемма</b> , со встроенным диодом 1N 4007, прямое направление снизу вверх		серый
<b>Клемма</b> , со встроенным диодом 1N 4007, направление пропускания слева на право		серый
<b>Клемма</b> , с двумя встроенными диодами 1N 4007, направление пропускания сверху вниз и налево и снизу справа на низ слева		серый
<b>Клемма</b> , с двумя встроенными диодами 1N 4007, направление пропускания сверху вниз и налево и сверху вниз и направо		серый
<b>Клемма</b> , со световым индикатором со светодиодным индикатором для 12-30 В пост. тока, 0,7-2,4 мА		серый
со светодиодным индикатором для 30-60 В пост. тока, 0,8-1,8 мА		серый
со светодиодным индикатором для 110-230 В пер./пост. тока, 0,1-0,5 мА		серый
<b>Клемма</b> , со встроенным датчиком температуры PT 100 и навесной крышкой		серый

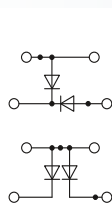
Данные для заказа			
Тип	I <sub>max</sub>	Артикул №	Штук
STTB 2,5-DIO/O-U		3031555	50
STTB 2,5-DIO/U-O		3031563	50
STTB 2,5-DIO/UL-UR		3031571	50

Данные для заказа			
Тип	I <sub>max</sub>	Артикул №	Штук
STTB 2,5-DIO/O-U		3031555	50
STTB 2,5-DIO/U-O		3031563	50
STTB 2,5-DIO/UL-UR		3031571	50

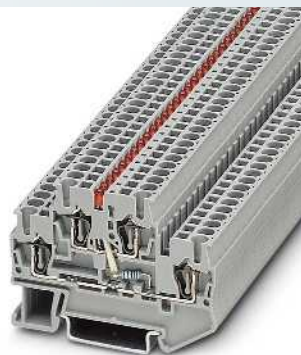
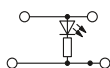
<b>Нрышка</b> , ширина 2,2 мм	серый
<b>Перемычка</b>	
2	красный
5	красный
10	красный
<b>Двойной держатель маркировочных элементов</b> , установка на двухъярусные пружинные клеммы STTB 2,5, STTB 4, PTTB 2,5, PTTB 4, нанесение надписей с помощью UC-TM 5, ZB 5 или UC-TMF 5, ZBF 5	серый
<b>Нрышка с предупредительным значком</b> , для установки в гнезда для инструмента, 5-полюсн.	желтый
<b>Маркировка центрального и бокового паза</b>	

Принадлежности			
D-STTB 2,5		Артикул №	Штук
FBS 2-5	20 А	3030161	50
FBS 5-5	20 А	3030190	50
FBS 10-5	20 А	3030213	10
STP 5-2		0800967	100
WST 2,5		3030941	50
UC-TMF 5, UCT-TMF 5 или ZBF 5 (см. каталог 5)			

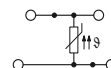
Принадлежности			
D-STTB 2,5		Артикул №	Штук
FBS 2-5	20 А	3030161	50
FBS 5-5	20 А	3030190	50
FBS 10-5	20 А	3030213	10
STP 5-2		0800967	100
WST 2,5		3030941	50
UC-TMF 5, UCT-TMF 5 или ZBF 5 (см. каталог 5)			



2,5 (4) мм<sup>2</sup>, 26 А, диодная двухъярусная клемма



2,5 (4) мм<sup>2</sup>, 26 А, двухъярусная клемма со световым индикатором



2,5 (4) мм<sup>2</sup>, двухъярусная клемма с температурным датчиком PT 100



Технические характеристики			
Ширина	Длина	Высота NS 35/7,5	
5,2	67,5	47,5	
I <sub>макс.</sub> [A]	U <sub>макс.</sub> [В]	макс. Ø [мм <sup>2</sup> ]	AWG
26 <sup>1)</sup>	250	0,08 - 4	28 - 12
МЭК	(UL / CUL)	CSA	МЭК/ EN 60079-7
250	600	300	-
22 <sup>1)</sup> / 2,5	20 / -	-	-
2,5	-	-	-
28 - 12	28-12	28-12	-
однож.	многож.	Кабельный наконечник с пластмассовой втулкой или без	
0,08 - 4	0,08 - 2,5	0,14 - 2,5	0,14 - 2,5 0,5
10	PA	V0	

Технические характеристики			
Ширина	Длина	Высота NS 35/7,5	
5,2	67,5	47,5	
I <sub>макс.</sub> [A]	U <sub>макс.</sub> [В]	макс. Ø [мм <sup>2</sup> ]	AWG
26	500 <sup>2)</sup>	0,08 - 4	28 - 12
МЭК	(UL / CUL)	CSA	МЭК/ EN 60079-7
500 <sup>2)</sup>	600	-	-
22 / 2,5	20 / -	-	-
2,5	-	-	-
28 - 12	28-12	-	-
однож.	многож.	Кабельный наконечник с пластмассовой втулкой или без	
0,08 - 4	0,08 - 2,5	0,14 - 2,5	0,14 - 2,5 0,5
10	PA	V0	

Технические характеристики			
Ширина	Длина	Высота NS 35/7,5	
7,4	67,5	47,5	
I <sub>макс.</sub> [A]	U <sub>макс.</sub> [В]	макс. Ø [мм <sup>2</sup> ]	AWG
-	-	0,08 - 4	28 - 12
МЭК	(UL / CUL)	CSA	МЭК/ EN 60079-7
-	-	-	-
-	- / -	-	-
2,5	-	-	-
28 - 12	-	-	-
однож.	многож.	Кабельный наконечник с пластмассовой втулкой или без	
0,08 - 4	0,08 - 2,5	0,14 - 2,5	0,14 - 2,5 0,5
10	PA	V0	

Данные для заказа			
Тип	I <sub>макс.</sub>	Артикул №	Штук
STTB 2,5-2DIO/O-UL/UR-UL		3031584	50
STTB 2,5-2DIO/O-UL/O-UR		3031597	50

Данные для заказа			
Тип	I <sub>макс.</sub>	Артикул №	Штук
STTB 2,5-LA 24 RD		3031607	50
STTB 2,5-LA 60 RD		3031610	50
STTB 2,5-LA230		3031623	50

Данные для заказа			
Тип	I <sub>макс.</sub>	Артикул №	Штук
STTB 2,5-PT100 MD		3035564	50

Принадлежности			
D-STTB 2,5		3030459	50
FBS 2-5	20 A	3030161	50
FBS 5-5	20 A	3030190	50
FBS 10-5	20 A	3030213	10
STP 5-2		0800967	100
WST 2,5		3030941	50

Принадлежности			
D-STTB 2,5		3030459	50
FBS 2-5	20 A	3030161	50
FBS 5-5	20 A	3030190	50
FBS 10-5	20 A	3030213	10
STP 5-2		0800967	100
WST 2,5		3030941	50

Принадлежности			
FBS 2-5	20 A	3030161	50
FBS 5-5	20 A	3030190	50
FBS 10-5	20 A	3030213	10
STP 5-2		0800967	100
WST 2,5		3030941	50

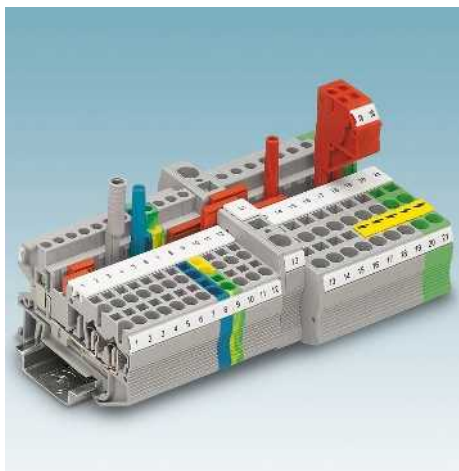
UC-TMF 5, UCT-TMF 5 или ZBF 5 (см. каталог 5)

UC-TMF 5, UCT-TMF 5 или ZBF 5 (см. каталог 5)

UC-TMF 5, UCT-TMF 5 или ZBF 5 (см. каталог 5)

## Пружинные клеммы ST

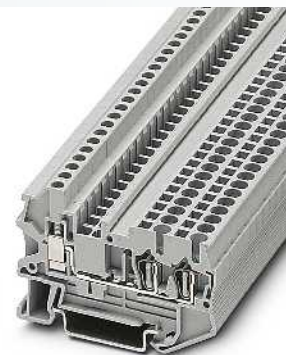
### Гибридные клеммы с односторонним винтовым зажимом STU ...



- Преимущества различных методов подключения проявляются в следующем:
- Пружинная клемма TWIN используется на внутренней стороне распределительного шкафа, на другой стороне используется универсальный винтовой зажим
  - Компактная конструкция
  - Возможность проходного соединения со стандартными пружинными клеммами серии ST
  - Возможность нанесения больших надписей и качественной маркировки
  - Заземляющие клеммы в форме проходных соответствуют всем требованиям стандарта МЭК 60947-7-2

#### Примечания:

Нагрузочная способность по току для монтажной рейки см. стр. 716.



2,5 (4) мм<sup>2</sup>, 28 А, проходная клемма, 3 контакта



#### Технические характеристики

Размеры		[мм]	
<b>Макс. электрические данные</b>			
Ширина	5,2	Длина	65,3
		Высота NS 35/7,5	42,8
$I_{\text{макс.}}$ [А]	28	$U_{\text{макс.}}$ [В]	800
		макс. Ø [мм <sup>2</sup> ]	0,08 - 4
		AWG	28 - 12
<b>Расчетные данные</b>			
Расчетное напряжение		[В]	800
Номинальный ток / сечение		[А] / [мм <sup>2</sup> ]	24 / 2,5
Расчетное сечение		[мм <sup>2</sup> ]	2,5
Диапазон сечений		AWG	28 - 12
<b>Возможности подключения для винтовых зажимов</b>			
1-жильн.	[мм <sup>2</sup> ]		
2-жильный (одинаковые жилы)	[мм <sup>2</sup> ]		
2-жильный гибкий с кабельным наконечником TWIN	[мм <sup>2</sup> ]		
<b>Возможности подключения для пружинных зажимов</b>			
1-жильн.	[мм <sup>2</sup> ]		
2-жильный с кабельным наконечником TWIN	[мм <sup>2</sup> ]		
<b>Общие характеристики</b>			
Длина снятия изоляции Винтовые зажимы	[мм]	9	
Длина снятия изоляции Пружинный зажим	[мм]	10	
Резьба винтов		M3	
Момент затяжки	[Нм]	0,6 - 0,8	
Изоляционный материал		PA	
Класс воспламеняемости согласно UL 94		V0	

#### Данные для заказа

Описание	Полюсов	Цвет
Клемма, для установки на рейку NS 35...		серый синий
Заземляющая клемма, для монтажа на рейку NS 35...		желто-зел.

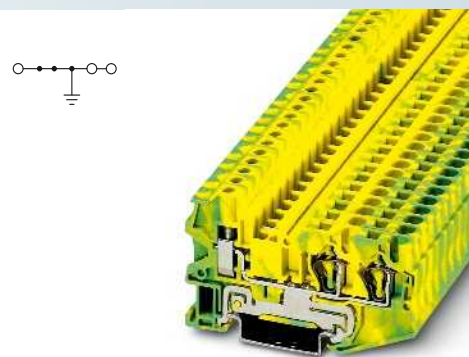
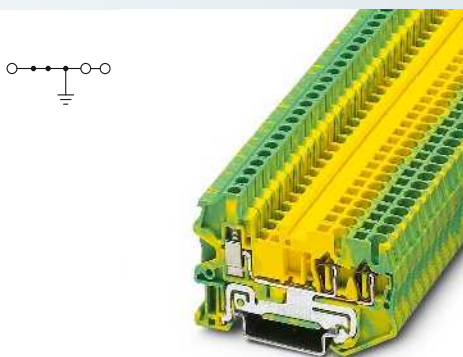
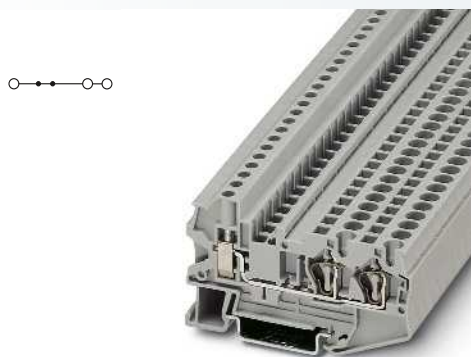
Тип	$I_{\text{макс.}}$	Артикул №	Штук
STU 2,5-TWIN		3033016	50
STU 2,5-TWIN BU		3033029	50

#### Принадлежности

Крышка, ширина 2,2 мм		серый
<b>Переходник, сечение:</b>		
0,08 - 0,2 мм <sup>2</sup>		белый
0,25 - 0,5 мм <sup>2</sup>		серый
0,75 - 1 мм <sup>2</sup>		черный
<b>Перемычка</b>		
	2	красный
	3	красный
	4	красный
	5	красный
	10	красный
	20	красный
Щуп тестера, состоит из: металлической детали для втулок с отверстием diam 2,3 мм		
Изоляционная втулка, для металлической части MPS		красный
Модульный штекер для подключения тестера, для индивидуальной сборки штекерных колодок тестера		красный
Крышка с предупредительным значком, для установки в гнезда для инструмента, 5-полюсн.		желтый
<b>Отвертка</b>		

D-STU 2,5-TWIN	3033045	50
ISH 2,5/0,2	3002843	50
ISH 2,5/0,5	3002856	50
ISH 2,5/1,0	3002869	50
FBS 2-5	24 А	3030161
FBS 3-5	24 А	3030174
FBS 4-5	24 А	3030187
FBS 5-5	24 А	3030190
FBS 10-5	24 А	3030213
FBS 20-5	24 А	3030226
MPS-MT		0201744
MPS-IN RD		0201676
PS-5		3030983
WST 2,5		3030941
SZF 1-0,6X3,5		1204517

Маркировка центрального паза	UC-TM 5, UCT-TM 5 или ZB 5 (см. каталог 5)
Маркировка центрального и бонового паза	UC-TMF 5, UCT-TMF 5 или ZBF 5 (см. каталог 5)



4 (6) мм<sup>2</sup>, 38 А, проходная клемма, 3 контакта

2,5 (4) мм<sup>2</sup>, заземляющая клемма, 3 контакта

4 (6) мм<sup>2</sup>, заземляющая клемма, 3 контакта



Технические характеристики			
Ширина	Длина	Высота NS 35/7,5	
6,2	74,4	42,8	
I <sub>макс.</sub> [A]	U <sub>макс.</sub> [В]	макс. Ø [мм <sup>2</sup> ]	AWG
38	800	0,08 - 6	28 - 10
МЭК 60947-7-1			
МЭК	(UL / CUL)	CSA	МЭК/ EN 60079-7
800	600	600	-
32 / 4	30 / -	30 / -	-
4	-	-	-
28 - 10	28-10	28-10	-
однож.	многож.	Кабельный наконечник с пластмассовой втулкой или без	
0,14 - 6	0,14 - 4	0,14 - 4	0,14 - 4
0,14 - 1,5	0,14 - 1,5	0,14 - 1,5	-
			0,5 - 2,5
однож.	многож.	Кабельный наконечник с пластмассовой втулкой или без	
0,08 - 6	0,08 - 4	0,14 - 4	0,14 - 4
			0,5 - 1
10			
10			
M3			
0,6 - 0,8			
PA			
V0			

Технические характеристики			
Ширина	Длина	Высота NS 35/7,5	
5,2	65,3	42,8	
I <sub>макс.</sub> [A]	U <sub>макс.</sub> [В]	макс. Ø [мм <sup>2</sup> ]	AWG
		0,08 - 4	28 - 12
МЭК 60947-7-2			
МЭК	(UL / CUL)	CSA	МЭК/ EN 60079-7
-	-	-	-
-	-	-	-
2,5	-	-	-
28 - 12	28-12	28-12	-
однож.	многож.	Кабельный наконечник с пластмассовой втулкой или без	
0,14 - 4	0,14 - 2,5	0,14 - 2,5	0,14 - 2,5
0,14 - 2,5	0,2 - 2,5	0,14 - 1,5	-
			0,5 - 1
однож.	многож.	Кабельный наконечник с пластмассовой втулкой или без	
0,08 - 4	0,08 - 2,5	0,14 - 2,5	0,14 - 2,5
			0,5 - 1
9			
10			
M3			
0,6 - 0,8			
PA			
V0			

Технические характеристики			
Ширина	Длина	Высота NS 35/7,5	
6,2	74,4	42,8	
I <sub>макс.</sub> [A]	U <sub>макс.</sub> [В]	макс. Ø [мм <sup>2</sup> ]	AWG
		0,08 - 6	28 - 10
МЭК 60947-7-2			
МЭК	(UL / CUL)	CSA	МЭК/ EN 60079-7
-	-	-	-
-	-	-	-
4	-	-	-
28 - 10	28-10	28-10	-
однож.	многож.	Кабельный наконечник с пластмассовой втулкой или без	
0,14 - 6	0,14 - 4	0,14 - 4	0,14 - 4
0,14 - 1,5	0,14 - 1,5	0,14 - 1,5	-
			0,5 - 2,5
однож.	многож.	Кабельный наконечник с пластмассовой втулкой или без	
0,08 - 6	0,08 - 4	0,14 - 4	0,14 - 4
			0,5 - 1
10			
10			
M3			
0,6 - 0,8			
PA			
V0			

Данные для заказа			
Тип	I <sub>макс.</sub>	Артикул №	Штук
STU 4-TWIN		3033058	50
STU 4-TWIN BU		3033061	50

Данные для заказа			
Тип	I <sub>макс.</sub>	Артикул №	Штук
STU 2,5-TWIN-PE		3033032	50

Данные для заказа			
Тип	I <sub>макс.</sub>	Артикул №	Штук
STU 4-TWIN-PE		3033074	50

Принадлежности			
Тип	I <sub>макс.</sub>	Артикул №	Штук
D-STU 4-TWIN		3033087	50
ISH 4/0,5		3002885	50
ISH 4/1,0		3002898	50
FBS 2-6	32 A	3030336	50
FBS 3-6	32 A	3030242	50
FBS 4-6	32 A	3030255	50
FBS 5-6	32 A	3030349	50
FBS 10-6	32 A	3030271	10
FBS 20-6	32 A	3030365	10
MPS-MT		0201744	10
MPS-IH RD		0201676	10
PS-6		3030996	10
WST 4		3030954	50
SZF 1-0,6X3,5		1204517	10

Принадлежности			
Тип	I <sub>макс.</sub>	Артикул №	Штук
D-STU 2,5-TWIN		3033045	50
ISH 2,5/0,2		3002843	50
ISH 2,5/0,5		3002856	50
ISH 2,5/1,0		3002869	50
FBS 2-5		3030161	50
FBS 3-5		3030174	50
FBS 4-5		3030187	50
FBS 5-5		3030190	50
FBS 10-5		3030213	10
FBS 20-5		3030226	10
MPS-MT		0201744	10
MPS-IH RD		0201676	10
PS-5		3030983	10
WST 2,5		3030941	50
SZF 1-0,6X3,5		1204517	10

Принадлежности			
Тип	I <sub>макс.</sub>	Артикул №	Штук
D-STU 4-TWIN		3033087	50
ISH 4/0,5		3002885	50
ISH 4/1,0		3002898	50
FBS 2-6		3030336	50
FBS 3-6		3030242	50
FBS 4-6		3030255	50
FBS 5-6		3030349	50
FBS 10-6		3030271	10
FBS 20-6		3030365	10
MPS-MT		0201744	10
MPS-IH RD		0201676	10
PS-6		3030996	10
WST 4		3030954	50
SZF 1-0,6X3,5		1204517	10

UC-TM 6, UCT-TM 6 или ZB 6  
(см. каталог 5)  
UC-TMF 6, UCT-TMF 6 или ZBF 6  
(см. каталог 5)

UC-TM 5, UCT-TM 5 или ZB 5  
(см. каталог 5)  
UC-TMF 5, UCT-TMF 5 или ZBF 5  
(см. каталог 5)

UC-TM 6, UCT-TM 6 или ZB 6  
(см. каталог 5)  
UC-TMF 6, UCT-TMF 6 или ZBF 6  
(см. каталог 5)



## Пружинные клеммы ST

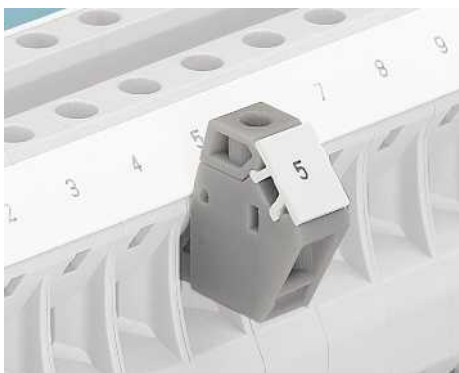
### Блок гибридных клемм для разделения потенциалов STU 10/ 4X2,5



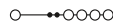
- Гибридная пружинная клемма STU 10/4x2,5 представляет собой компактный разветвитель цепей, с помощью которого осуществляется разводка подводящего провода сечением 10–мм<sup>2</sup> по четырем разъемам сечением 2,5 мм<sup>2</sup>
- Питание подается через винтовой разъем сечением 10–мм<sup>2</sup>
- Разводка внутри шкафа производится с помощью четырех пружинных разъемов с номинальным сечением 2,5 мм<sup>2</sup>
- Двойной ряд шунтирования обеспечивает возможность дальнейшего разветвления цепей
- Возможность проходного соединения со стандартными пружинными клеммами серии ST

### Клеммы-отводы AGK 4-UT...

- Полностью изолированная опционально используемая отводящая клемма обеспечивает снятие напряжения до номинального напряжения 1000 В (4 мм<sup>2</sup>)
- Возможность нанесения больших надписей



<b>Примечания:</b>
Перемычки других типов показаны на стр. 472.
1) Суммарный ток всех подключенных проводников не должен превышать макс. тока нагрузки.
2) Необходимо принимать во внимание данные по переходным сечениям, приведенные в таблице, см. стр. 476.



10 (16) мм<sup>2</sup>, 60 А, клемма питания, 4 отвода 2,5 мм<sup>2</sup>



<b>Размеры</b>	[мм]
----------------	------

<b>Макс. электрические данные</b>	
-----------------------------------	--

<b>Расчетные данные, винтовые зажимы</b>	
--	--

Расчетное напряжение [В]	800	600	-	-
Номинальный ток / сечение [А] / [мм <sup>2</sup> ]	55 <sup>1)</sup> / 10	50 / -	-	-
Расчетное сечение [мм <sup>2</sup> ]	10	-	-	-
Диапазон сечений AWG	20 - 6	20-8	-	-

<b>Возможности подключения для винтовых зажимов</b>	
---	--

1-жильн. [мм <sup>2</sup> ]	0,5 - 16	0,5 - 16	0,5 - 10	0,5 - 10
2-жильный (одинаковые жилы) [мм <sup>2</sup> ]	0,5 - 4	0,5 - 4	0,5 - 2,5	-
2-жильный гибкий с кабельным наконечником TWIN [мм <sup>2</sup> ]				0,5 - 6

<b>Расчетные данные, пружинные зажимы</b>	
---	--

Расчетное напряжение [В]	800	600	-	-
Номинальный ток / сечение [А] / [мм <sup>2</sup> ]	24 <sup>1)</sup> / 2,5	50 / -	-	-
Диапазон сечений AWG	28 - 12	-	-	-

<b>Возможности подключения для пружинных зажимов</b>	
--	--

1-жильн. [мм <sup>2</sup> ]	0,08 - 4	0,08 - 2,5	0,14 - 2,5	0,14 - 2,5
2-жильный гибкий с кабельным наконечником TWIN [мм <sup>2</sup> ]				0,5

<b>Общие характеристики</b>	
-----------------------------	--

Длина снятия изоляции Винтовые зажимы [мм]	10
Длина снятия изоляции Пружинный зажим [мм]	10
Резьба винтов	M4
Момент затяжки [Нм]	1,5 - 1,8
Изоляционный материал	PA
Класс воспламеняемости согласно UL 94	V0

### Технические характеристики

Ширина	Длина	Высота NS 35/7,5
10,3	68	48,3

I <sub>max.</sub> [А]	U <sub>max.</sub> [В]	макс. Ø [мм <sup>2</sup> ]	AWG
57 <sup>1)</sup>	800	0,5 - 16	20 - 6

MЭК 60947-7-1			
---------------	--	--	--

MЭК	(UL / CUL)	CSA	MЭК/ EN 60079-7
-----	------------	-----	-----------------

однож.	многож.	Кабельный наконечник с пластмассовой втулкой или без	
--------	---------	--	--

MЭК 60947-7-1			
---------------	--	--	--

MЭК	(UL / CUL)	CSA	MЭК/ EN 60079-7
-----	------------	-----	-----------------

однож.	многож.	Кабельный наконечник с пластмассовой втулкой или без	
--------	---------	--	--

1-жильн.	0,08 - 4	0,08 - 2,5	0,14 - 2,5	0,14 - 2,5
2-жильный гибкий с кабельным наконечником TWIN				0,5

MЭК 60947-7-1			
---------------	--	--	--

MЭК	(UL / CUL)	CSA	MЭК/ EN 60079-7
-----	------------	-----	-----------------

однож.	многож.	Кабельный наконечник с пластмассовой втулкой или без	
--------	---------	--	--

1-жильн.	0,08 - 4	0,08 - 2,5	0,14 - 2,5	0,14 - 2,5
2-жильный гибкий с кабельным наконечником TWIN				0,5

1-жильн.	0,08 - 4	0,08 - 2,5	0,14 - 2,5	0,14 - 2,5
2-жильный гибкий с кабельным наконечником TWIN				0,5

1-жильн.	0,08 - 4	0,08 - 2,5	0,14 - 2,5	0,14 - 2,5
2-жильный гибкий с кабельным наконечником TWIN				0,5

1-жильн.	0,08 - 4	0,08 - 2,5	0,14 - 2,5	0,14 - 2,5
2-жильный гибкий с кабельным наконечником TWIN				0,5

1-жильн.	0,08 - 4	0,08 - 2,5	0,14 - 2,5	0,14 - 2,5
2-жильный гибкий с кабельным наконечником TWIN				0,5

1-жильн.	0,08 - 4	0,08 - 2,5	0,14 - 2,5	0,14 - 2,5
2-жильный гибкий с кабельным наконечником TWIN				0,5

1-жильн.	0,08 - 4	0,08 - 2,5	0,14 - 2,5	0,14 - 2,5
2-жильный гибкий с кабельным наконечником TWIN				0,5

1-жильн.	0,08 - 4	0,08 - 2,5	0,14 - 2,5	0,14 - 2,5
2-жильный гибкий с кабельным наконечником TWIN				0,5

1-жильн.	0,08 - 4	0,08 - 2,5	0,14 - 2,5	0,14 - 2,5
2-жильный гибкий с кабельным наконечником TWIN				0,5

1-жильн.	0,08 - 4	0,08 - 2,5	0,14 - 2,5	0,14 - 2,5
2-жильный гибкий с кабельным наконечником TWIN				0,5

1-жильн.	0,08 - 4	0,08 - 2,5	0,14 - 2,5	0,14 - 2,5
2-жильный гибкий с кабельным наконечником TWIN				0,5

1-жильн.	0,08 - 4	0,08 - 2,5	0,14 - 2,5	0,14 - 2,5
2-жильный гибкий с кабельным наконечником TWIN				0,5

1-жильн.	0,08 - 4	0,08 - 2,5	0,14 - 2,5	0,14 - 2,5
2-жильный гибкий с кабельным наконечником TWIN				0,5

1-жильн.	0,08 - 4	0,08 - 2,5	0,14 - 2,5	0,14 - 2,5
2-жильный гибкий с кабельным наконечником TWIN				0,5

1-жильн.	0,08 - 4	0,08 - 2,5	0,14 - 2,5	0,14 - 2,5
2-жильный гибкий с кабельным наконечником TWIN				0,5

1-жильн.	0,08 - 4	0,08 - 2,5	0,14 - 2,5	0,14 - 2,5
2-жильный гибкий с кабельным наконечником TWIN				0,5

1-жильн.	0,08 - 4	0,08 - 2,5	0,14 - 2,5	0,14 - 2,5
2-жильный гибкий с кабельным наконечником TWIN				0,5

1-жильн.	0,08 - 4	0,08 - 2,5	0,14 - 2,5	0,14 - 2,5
2-жильный гибкий с кабельным наконечником TWIN				0,5

1-жильн.	0,08 - 4	0,08 - 2,5	0,14 - 2,5	0,14 - 2,5
2-жильный гибкий с кабельным наконечником TWIN				0,5

1-жильн.	0,08 - 4	0,08 - 2,5	0,14 - 2,5	0,14 - 2,5
2-жильный гибкий с кабельным наконечником TWIN				0,5

1-жильн.	0,08 - 4	0,08 - 2,5	0,14 - 2,5	0,14 - 2,5
2-жильный гибкий с кабельным наконечником TWIN				0,5

1-жильн.	0,08 - 4	0,08 - 2,5	0,14 - 2,5	0,14 - 2,5
2-жильный гибкий с кабельным наконечником TWIN				0,5

1-жильн.	0,08 - 4	0,08 - 2,5	0,14 - 2,5	0,14 - 2,5
2-жильный гибкий с кабельным наконечником TWIN				0,5

1-жильн.	0,08 - 4	0,08 - 2,5	0,14 - 2,5	0,14 - 2,5
2-жильный гибкий с кабельным наконечником TWIN				0,5

1-жильн.	0,08 - 4	0,08 - 2,5	0,14 - 2,5	0,14 - 2,5
2-жильный гибкий с кабельным наконечником TWIN				0,5

1-жильн.	0,08 - 4	0,08 - 2,5	0,14 - 2,5	0,14 - 2,5
2-жильный гибкий с кабельным наконечником TWIN				0,5

1-жильн.	0,08 - 4	0,08 - 2,5	0,14 - 2,5	0,14 - 2,5
2-жильный гибкий с кабельным наконечником TWIN				0,5

1-жильн.	0,08 - 4	0,08 - 2,5	0,14 - 2,5	0,14 - 2,5
2-жильный гибкий с кабельным наконечником TWIN				0,5

1-жильн.	0,08 - 4	0,08 - 2,5	0,14 - 2,5	0,14 - 2,5
2-жильный гибкий с кабельным наконечником TWIN				0,5

1-жильн.	0,08 - 4	0,08 - 2,5	0,14 - 2,5	0,14 - 2,5
2-жильный гибкий с кабельным наконечником TWIN				0,5

1-жильн.	0,08 - 4	0,08 - 2,5	0,14 - 2,5	0,14 - 2,5
2-жильный гибкий с кабельным наконечником TWIN				0,5

1-жильн.	0,08 - 4	0,08 - 2,5	0,14 - 2,5	0,14 - 2,5
2-жильный гибкий с кабельным наконечником TWIN				0,5

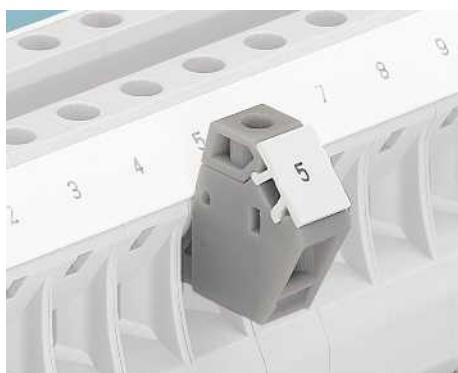
**Блок гибридных клемм для разделения потенциалов STU 35/ 4X10**



- С помощью гибридной пружинной клеммы STU 35/4x10 осуществляется разводка подводящего провода сечением 35–мм<sup>2</sup> по четырем разъемам сечением 10 мм<sup>2</sup>
- Питание подается через винтовой разъем сечением 35–мм<sup>2</sup>
- Разводка внутри шкафа производится с помощью четырех пружинных разъемов с номинальным сечением 10 мм<sup>2</sup>
- Двойной ряд шунтирования обеспечивает возможность дальнейшего разветвления цепей
- Возможность проходного соединения со стандартными пружинными клеммами серии ST

**Клеммы-отводы AGK 4-UT...**

- Полностью изолированная опционально используемая отводящая клемма обеспечивает снятие напряжения до номинального напряжения 1000 В (4 мм<sup>2</sup>)
- Возможность нанесения больших надписей



**Примечания:**

Переключки других типов показаны на стр. 472.

1) Суммарный ток всех подключенных проводников не должен превышать макс. тока нагрузки.

2) Необходимо принимать во внимание данные по переходным сечениям, приведенные в таблице, см. стр. 476.



35 (50) мм<sup>2</sup>, 125 А, клемма питания, 4 отвода 10 мм<sup>2</sup>



**Размеры**

	[мм]
Макс. электрические данные	

**Расчетные данные, винтовые зажимы**

Расчетное напряжение [В]	1000
Номинальный ток / сечение [А] / [мм <sup>2</sup> ]	125 <sup>1)</sup> / 35
Расчетное сечение [мм <sup>2</sup> ]	35
Диапазон сечений AWG	16 - 1/0
<b>Возможности подключения для винтовых зажимов</b>	
1-жильн. [мм <sup>2</sup> ]	1,5 - 50
2-жильный (одинаковые жилы) [мм <sup>2</sup> ]	1,5 - 16
2-жильный гибкий с кабельным наконечником TWIN [мм <sup>2</sup> ]	1,5 - 10

**Расчетные данные, пружинные зажимы**

Расчетное напряжение [В]	1000
Номинальный ток / сечение [А] / [мм <sup>2</sup> ]	41 <sup>1)</sup> / 6
Диапазон сечений AWG	24 - 8
<b>Возможности подключения для пружинных зажимов</b>	
1-жильн. [мм <sup>2</sup> ]	0,2 - 10
2-жильный гибкий с кабельным наконечником TWIN [мм <sup>2</sup> ]	0,2 - 6
<b>Общие характеристики</b>	
Длина снятия изоляции Винтовые зажимы [мм]	18
Длина снятия изоляции Пружинный зажим [мм]	12
Резьба винтов	M6
Момент затяжки [Нм]	3,2 - 3,7
Изоляционный материал	PA
Класс воспламеняемости согласно UL 94	V0

**Технические характеристики**

Ширина	Длина	Высота NS 35/7,5	
16,2	86	46,8	
I <sub>max</sub> [А]	U <sub>max</sub> [В]	макс. Ø [мм <sup>2</sup> ]	AWG
125 <sup>1)</sup>	1000	1,5 - 50	16 - 1/0
МЭК 60947-7-1			
МЭК	(UL / CUL)	CSA	МЭК/ EN 60079-7
однож.	многож.	Кабельный наконечник с пластмассовой втулкой или без	
1,5 - 50	1,5 - 35	1,5 - 35	1,5 - 35
1,5 - 16	1,5 - 10	1,5 - 10	-
МЭК 60947-7-1			
МЭК	(UL / CUL)	CSA	МЭК/ EN 60079-7
однож.	многож.	Кабельный наконечник с пластмассовой втулкой или без	
0,2 - 10	0,2 - 6	0,25 - 6	0,25 - 6
0,5 - 1,5			

Описание	Полюсов	Цвет
Клемма, для установки на рейку NS 35...		серый синий

**Данные для заказа**

Тип	I <sub>max</sub>	Артикул №	Штук
STU 35/ 4X10		3033126	25
STU 35/ 4X10 BU		3033210	25

Клемма-отвод, устанавливается в боковые отверстия клемм		серый
Переключки	2 5	красный красный
Переходная переключки <sup>2)</sup>		
Щуп тестера, состоит из: металлической детали для втулок с отверстием диаметром 2,3 мм	2	красный
Изоляционная втулка, для металлической части MPS		красный
Модульный штекер для подключения тестера, для индивидуальной сборки штекерных колодок тестера		красный
Отвертка		

**Принадлежности**

AGK 4-UT 35		3047138	50
FBS 2-8	41 А	3030284	10
FBS 5-8	41 А	3030310	10
RB ST 6-(2,5/4)		3030860	10
MPS-MT		0201744	10
MPS-IH RD		0201676	10
PS-8		3031005	10
SZF 3-1,0X5,5		1206612	10

**Маркировка центрального и бокового паза**

UC-TM 16, UCT-TM 16 или ZB 16,3 (см. каталог 5)

## Пружинные клеммы ST

### Гибридные двухъярусные клеммы с односторонним винтовым зажимом STU ...

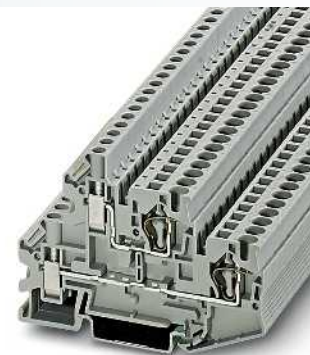
Компактные гибридные двухъярусные клеммы для максимально удобного формирования разводки и экономии монтажного пространства:

- Возможность соединения на обоих ярусах для выполнения различных коммутационных функций
- Проходное соединение со стандартными двухъярусными клеммами STTB 4
- Возможность четкой маркировки каждого контакта для наглядности

### Двойные держатели маркировочных элементов STP ...

- Возможность нанесения больших маркировочных надписей с помощью двойных держателей маркировочных элементов STP ...

Примечания:
Нагрузочная способность по току для монтажной рейки см. стр. 716.
Подходящий двойной держатель маркировочных элементов, см. стр. 484.
1) Суммарный ток всех подключенных проводников не должен превышать макс. тока нагрузки.



4 (6) мм<sup>2</sup>, 36 А, двухъярусная клемма

Размеры	[мм]
Макс. электрические данные	
<b>Расчетные данные</b>	
Расчетное напряжение	[В]
Номинальный ток / сечение	[А] / [мм <sup>2</sup> ]
Расчетное сечение	[мм <sup>2</sup> ]
Диапазон сечений	AWG
<b>Возможности подключения для винтовых зажимов</b>	
1-жильн.	[мм <sup>2</sup> ]
2-жильный (одинаковые жилы)	[мм <sup>2</sup> ]
2-жильный гибкий с кабельным наконечником TWIN	[мм <sup>2</sup> ]
<b>Возможности подключения для пружинных зажимов</b>	
1-жильн.	[мм <sup>2</sup> ]
2-жильный гибкий с кабельным наконечником TWIN	[мм <sup>2</sup> ]
<b>Общие характеристики</b>	
Длина снятия изоляции Винтовые зажимы	[мм]
Длина снятия изоляции Пружинный зажим	[мм]
Резьба винтов	
Момент затяжки	[Нм]
Изоляционный материал	
Класс воспламеняемости согласно UL 94	



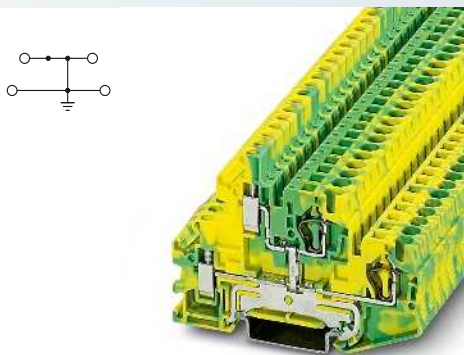
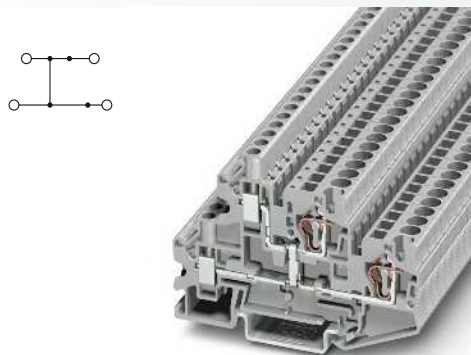
Технические характеристики				
Ширина	Длина	Высота NS 35/7,5		
6,2	81	55,5		
I <sub>max.</sub> [А]	U <sub>max.</sub> [В]	макс. Ø [мм <sup>2</sup> ]	AWG	
36	500	0,14 - 6	26 - 10	
МЭК 60947-7-1				
МЭК	(UL / CUL)	CSA	МЭК/ EN 60079-7	
500	-	-	-	
30 / 4	-	-	-	
4	-	-	-	
26 - 10	-	-	-	
однож.	многож.	Кабельный наконечник с пластмассовой втулкой или без		
0,14 - 6	0,14 - 6	0,14 - 4	0,14 - 4	
0,14 - 1,5	0,14 - 1,5	0,14 - 1,5	-	
			0,5 - 2,5	
однож.	многож.	Кабельный наконечник с пластмассовой втулкой или без		
0,08 - 6	0,08 - 4	0,14 - 4	0,14 - 4	
			0,5 - 1	

Описание	Полюсов	Цвет
Клемма, для установки на рейку NS 35...		серый синий
Клемма, с разветвителем, для установки на рейку NS 35...		серый
Заземляющая клемма, для монтажа на рейку NS 35...		желто-зел.

Данные для заказа			
Тип	I <sub>max.</sub>	Артикул №	Штук
STTB 4		3033155	50
STTB 4 BU		3033168	50

Крышка, ширина 2,2 мм	Перемычка	Разделительная пластина между отсеками, ширина 2 мм	Двойной держатель маркировочных элементов, установка на двухъярусные пружинные клеммы STTB 2,5, STTB 4, PTTB 2,5, PTTB 4, нанесение надписей с помощью UC-TM 5, ZB 5 или UC-TMF 5, ZBF 5	Отвертка
	2			
	3			
	4			
	5			
	10			
	20			

Принадлежности			
D-STTB 4	FBS 2-6	FBS 3-6	FBS 4-6
3033207	26 А	26 А	26 А
50	3030336	3030242	3030255
50	3030349	3030271	3030365
10	3030271	3030271	3030271
10	3030271	3030271	3030271
50	3030271	3030271	3030271
100	3030271	3030271	3030271
10	1204517		
	UC-TM 6, UCT-TM 6 или ZB 6 (см. каталог 5)		
	UC-TMF 6, UCT-TMF 6 или ZBF 6 (см. каталог 5)		



4 (6) мм<sup>2</sup>, 36 А, двухъярусная клемма с внутренним соединением ярусов

4 (6) мм<sup>2</sup>, двухъярусная заземляющая клемма



Технические характеристики			
Ширина	Длина	Высота NS 35/7,5	
6,2	81	55,5	
I <sub>макс.</sub> [А]	U <sub>макс.</sub> [В]	макс. Ø [мм <sup>2</sup> ]	AWG
36*)	500	0,14 - 6	26 - 10
МЭК 60947-7-1			
МЭК	(UL / CUL)	CSA	МЭК/ EN 60079-7
500	-	-	-
30 / 4	-	-	-
4	-	-	-
26 - 10	-	-	-
однож.	многож.	Кабельный наконечник с пластмассовой втулкой или без	
0,14 - 6	0,14 - 6	0,14 - 4	0,14 - 4
0,14 - 1,5	0,14 - 1,5	0,14 - 1,5	-
			0,5 - 2,5
однож.	многож.	Кабельный наконечник с пластмассовой втулкой или без	
0,08 - 6	0,08 - 4	0,14 - 4	0,14 - 4
			0,5 - 1
10			
10			
M3			
0,6 - 0,8			
PA			
V0			

Технические характеристики			
Ширина	Длина	Высота NS 35/7,5	
6,2	81	55,5	
I <sub>макс.</sub> [А]	U <sub>макс.</sub> [В]	макс. Ø [мм <sup>2</sup> ]	AWG
36*)	500	0,14 - 6	26 - 10
МЭК 60947-7-2			
МЭК	(UL / CUL)	CSA	МЭК/ EN 60079-7
-	-	-	-
-	-	-	-
4	-	-	-
26 - 10	-	-	-
однож.	многож.	Кабельный наконечник с пластмассовой втулкой или без	
0,14 - 6	0,14 - 6	0,14 - 4	0,14 - 4
0,14 - 1,5	0,14 - 1,5	0,14 - 1,5	-
			0,5 - 2,5
однож.	многож.	Кабельный наконечник с пластмассовой втулкой или без	
0,08 - 6	0,08 - 4	0,14 - 4	0,14 - 4
			0,5 - 1
10			
10			
M3			
0,6 - 0,8			
PA			
V0			

Данные для заказа			
Тип	I <sub>макс.</sub>	Артикул №	Штук
STTBV 4-PV		3033184	50

Данные для заказа			
Тип	I <sub>макс.</sub>	Артикул №	Штук
STTBV 4-PE		3033171	50

Принадлежности			
D-STTBV 4		3033207	50
FBS 2-6	26 А	3030336	50
FBS 3-6	26 А	3030242	50
FBS 4-6	26 А	3030255	50
FBS 5-6	26 А	3030349	50
FBS 10-6	26 А	3030271	10
FBS 20-6	26 А	3030365	10
ATP-STTB 4		3030747	50
STP 5-2		0800967	100
SZF 1-0,6X3,5		1204517	10

Принадлежности			
D-STTBV 4		3033207	50
FBS 2-6		3030336	50
FBS 3-6		3030242	50
FBS 4-6		3030255	50
FBS 5-6		3030349	50
FBS 10-6		3030271	10
FBS 20-6		3030365	10
ATP-STTB 4		3030747	50
STP 5-2		0800967	100
SZF 1-0,6X3,5		1204517	10

UC-TM 6, UC-TM 6 или ZB 6 (см. каталог 5)  
UC-TMF 6, UC-TMF 6 или ZBF 6 (см. каталог 5)

UC-TM 6, UC-TM 6 или ZB 6 (см. каталог 5)  
UC-TMF 6, UC-TMF 6 или ZBF 6 (см. каталог 5)



## Пружинные клеммы ST

### Проходные клеммы углового исполнения STS ...



Особо компактные клеммы РТ с технологией подключения Push-in, были разработаны для применения в изделиях, в которых монтажное пространство играет важную роль. Они обладают следующими характеристиками:

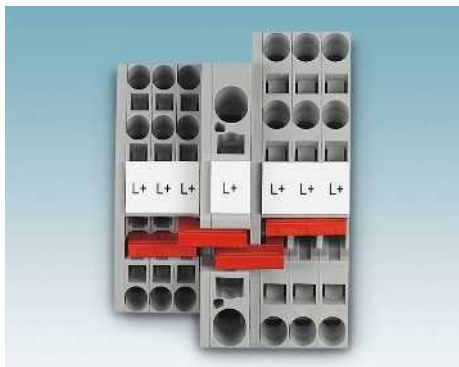
- Угловой кабельный ввод для применения в плоских клеммных коробках
- Удобное формирование разводки с помощью фронтального разъема
- Максимальная экономия места благодаря возможности отвода провода
- Клеммы STS 2,5 и STS 4, оснащенные четырьмя рядами шунтирования, обеспечивают возможность использования целого ряда вариантов разводки потенциалов
- Проходные клеммы с 2, 3 или 4 разъемами имеют одинаковую форму

### Дополнительная возможность: поставка готовых клеммных сборок

Мы предлагаем Вам предварительно собранные клеммные коробки для прямого монтажа в распределительном шкафу или коммутационном устройстве. Это упрощает процесс установки и позволяет Вам экономить время и средства.

### Подача питания

- Переходные перемычки



RB ST 6-(2,5/4) являются самым простым способом подачи питания на пружинные клеммы небольшого поперечного сечения

#### Примечания:

- 1) Указания по применению принадлежностей во взрывоопасной среде Ex см. на странице 710.
- 2) Необходимо принимать во внимание данные по переходным сечениям, приведенные в таблице, см. стр. 476.



2,5 (4) мм<sup>2</sup>, 31 А, проходная клемма



Ex: Ex I Ex II  
PTB 07ATEX1027U / IECEx PTB 07.0024U

#### Технические характеристики

Ширина	Длина	Высота NS 35/7,5			
5,2	49	43			
I <sub>макс.</sub> [A]	U <sub>макс.</sub> [В]	макс. Ø [мм <sup>2</sup> ]	AWG		
31	800	0,08 - 4	28 - 12		
МЭК 60947-7-1					
МЭК (UL / CUL) CSA МЭК/ EN 60079-7					
Расчетное напряжение	[В]	800	600	600	550
Номинальный ток / сечение	[А] / [мм <sup>2</sup> ]	24 / 2,5	20 / -	20 / -	20,5 / 2,5 // 26,5 / 4
Расчетное сечение	[мм <sup>2</sup> ]	2,5	-	-	2,5
Диапазон сечений	AWG	28 - 12	28-12	28-12	28 - 12
<b>Возможности подключения</b>					
1-жильн.	[мм <sup>2</sup> ]	0,08 - 4	0,08 - 2,5	0,14 - 2,5	0,14 - 2,5
2-жильный гибкий с кабельным наконечником TWIN	[мм <sup>2</sup> ]				0,5
<b>Общие характеристики</b>					
Длина снятия изоляции	[мм]	10			
Изоляционный материал		PA			
Класс воспламеняемости согласно UL 94		V0			

#### Данные для заказа

Описание	Полюсов	Цвет	Тип	I <sub>макс.</sub>	Артикул №	Штук
Клемма, для установки на рейку NS 35...		серый	STS 2,5		3036398	50
		синий	STS 2,5 BU		3036408	50
		оранжевый	STS 2,5 OG		3037478	50
		красный	STS 2,5 RD		3037601	50

#### Принадлежности<sup>1)</sup>

Крышка, ширина 2,2 мм	Переходник, сечение:	Перемычка	D-ST5 2,5	ISH 2,5/0,2	ISH 2,5/0,5	ISH 2,5/1,0	FBS 2-5	FBS 3-5	FBS 4-5	FBS 5-5	FBS 10-5	FBS 20-5	ATP-QTC	PAI-4-N GY	MPS-MT	MPS-IH RD	PS-5	WST 2,5	SZF 1-0,6X3,5
серый	0,08 - 0,2 мм <sup>2</sup>	2	3031762	3002843	3002856	3002869	24 А	24 А	24 А	24 А	24 А	24 А	3206209	3032871	0201744	0201676	3030983	3030941	1204517
	0,25 - 0,5 мм <sup>2</sup>	3					24 А	24 А	24 А	24 А	24 А								
	0,75 - 1 мм <sup>2</sup>	4					24 А	24 А	24 А	24 А	24 А								
		5					24 А	24 А	24 А	24 А	24 А								
		10					24 А	24 А	24 А	24 А	24 А								
		20					24 А	24 А	24 А	24 А	24 А								

#### Переходная перемычка<sup>2)</sup>

Разделительная пластина между отсеками, ширина 2 мм	Тестовое гнездо 4 мм	Щуп тестера, состоит из: металлической детали для втулок с отверстием diam 2,3 мм	Изоляционная втулка, для металлической части MPS	Модульный штекер для подключения тестера, для индивидуальной сборки штекерных колодок тестера	Крышка с предупредительным значком, для установки в гнезда для инструмента, 5-полюс.	Отвертка
серый	серый	белый	красный	красный	желтый	

#### Маркировка центрального паза

UC-TM 5, UC-TM 5 или ZB 5 (см. наталог 5)



4 (6) мм<sup>2</sup>, 38 А, проходная клемма



6 (10) мм<sup>2</sup>, 57 А, проходная клемма



Ек:   
PTB 07ATEX1027U / IECEx PTB 07.0024U



Ек:   
PTB 07ATEX1027U / IECEx PTB 07.0024U

Технические характеристики			
Ширина	Длина	Высота NS 35/7,5	
6,2	64,5	43	
I <sub>макс.</sub> [А]	U <sub>макс.</sub> [В]	макс. Ø [мм <sup>2</sup> ]	AWG
38	800	0,08 - 6	28 - 10
МЭК 60947-7-1			
МЭК	(UL / CUL)	CSA	МЭК/ EN 60079-7
800	600	600	550
32 / 4	30 / -	30 / -	28,5 / 4 // 34,5 / 6
4	-	-	4
28 - 10	28-10	28-10	28 - 10
однож.	многож.	Кабельный наконечник с пластмассовой втулкой или без	
0,08 - 6	0,08 - 4	0,14 - 4	0,14 - 4 0,5 - 1
10	PA	V0	

Технические характеристики			
Ширина	Длина	Высота NS 35/7,5	
8,2	58	50	
I <sub>макс.</sub> [А]	U <sub>макс.</sub> [В]	макс. Ø [мм <sup>2</sup> ]	AWG
57	800	0,2 - 10	24 - 8
МЭК 60947-7-1			
МЭК	(UL / CUL)	CSA	МЭК/ EN 60079-7
800	600	600	-
41 / 6	50 / -	50 / -	-
6	-	-	-
24 - 8	24-8	24-8	-
однож.	многож.	Кабельный наконечник с пластмассовой втулкой или без	
0,2 - 10	0,2 - 6	0,25 - 6	0,25 - 6 0,25 - 1,5
12	PA	V0	

Данные для заказа			
Тип	I <sub>макс.</sub>	Артикул №	Штук
STS 4		3036424	50
STS 4 BU		3036437	50
STS 4 OG		3037481	50
STS 4 RD		3037494	50

Данные для заказа			
Тип	I <sub>макс.</sub>	Артикул №	Штук
STS 6		3038121	50
STS 6 BU		3038134	50

Принадлежности <sup>1)</sup>			
D-ST5 4		3031704	50
ISH 4/0,5		3002885	50
ISH 4/1,0		3002898	50
FBS 2-6	32 А	3030336	50
FBS 3-6	32 А	3030242	50
FBS 4-6	32 А	3030255	50
FBS 5-6	32 А	3030349	50
FBS 10-6	32 А	3030271	10
FBS 20-6	32 А	3030365	10
ATP-ST 6		3024481	50
PAI-4-N GY		3032871	10
MPS-MT		0201744	10
MPS-IH RD		0201676	10
PS-6		3030996	10
WST 4		3030954	50
SZF 1-0,6X3,5		1204517	10

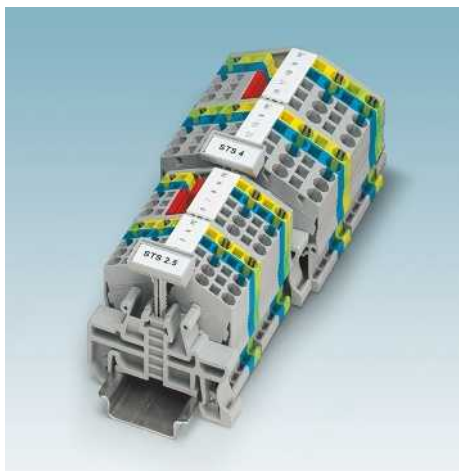
Принадлежности <sup>1)</sup>			
D-ST5 6		3038189	50
FBS 2-8	41 А	3030284	10
FBS 3-8	41 А	3030297	10
FBS 4-8	41 А	3030307	10
FBS 5-8	41 А	3030310	10
FBS 10-8	41 А	3030323	10
RB ST 6-(2,5/4)		3030860	10
ATP-ST 6		3024481	50
PAI-4-N GY		3032871	10
MPS-MT		0201744	10
MPS-IH RD		0201676	10
PS-8		3031005	10
SZF 2-0,8X4,0		1204520	10

UC-TM 6, UCT-TM 6 или ZB 6  
(см. каталог 5)

UC-TM 8, UCT-TM 8 или ZB 8  
(см. каталог 5)

## Пружинные клеммы ST

### Заземляющие клеммы угловой конструкции STS ...-PE

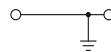


- С формой и шириной, как на проходных клеммах
- Безупречный механический и электрический контакт благодаря простой фиксации защелкой на монтажной рейке
- Все требования нормы МЭК 60947-7-2 выполнены

#### Примечания:

Нагрузочная способность по току для монтажной рейки см. стр. 716.

<sup>1)</sup> Указания по применению принадлежностей во взрывоопасной среде Ex e см. на странице 710.



2,5 (4) мм<sup>2</sup>, заземляющая клемма



Ex: EEx  
PTB 07ATEX1027U / IECEx PTB 07.0024U

#### Технические характеристики

Ширина	Длина	Высота NS 35/7,5	
5,2	49	43	
Макс. эл. данные		макс. Ø [мм <sup>2</sup> ]	AWG
		0,08 - 4	28 - 12
МЭК 60947-7-2			
МЭК	(UL / CUL)	CSA	МЭК / EN 60079-7
Расчетное напряжение	[В]	-	-
Номинальный ток / сечение	[А] / [мм <sup>2</sup> ]	- / -	-
Расчетное сечение	[мм <sup>2</sup> ]	-	2,5
Диапазон сечений	AWG	28 - 12	28 - 12
Возможности подключения			
однок.	многож.	Кабельный наконечник с пластмассовой втулкой или без	
0,08 - 4	0,08 - 2,5	0,14 - 2,5	0,14 - 2,5 0,5
Общие характеристики			
Длина снятия изоляции	[мм]	10	
Изоляционный материал		PA	
Класс воспламеняемости согласно UL 94		V0	

#### Данные для заказа

Тип	Артикул №	Штук
STS 2,5-PE	3036411	50

#### Принадлежности<sup>1)</sup>

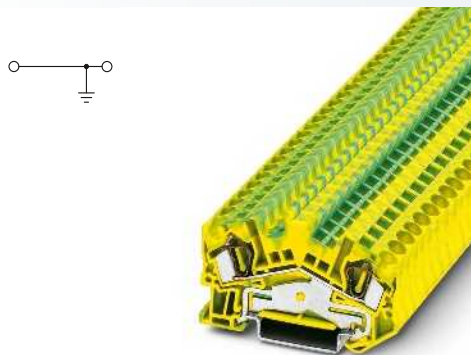
D-ST5 2,5	3031762	50
ISH 2,5/0,2	3002843	50
ISH 2,5/0,5	3002856	50
ISH 2,5/1,0	3002869	50
ATP-QTC	3206209	50
WST 2,5	3030941	50
SZF 1-0,6X3,5	1204517	10

Описание	Полюсов	Цвет
Заземляющая клемма, для монтажа на рейку NS 35...		желто-зел.

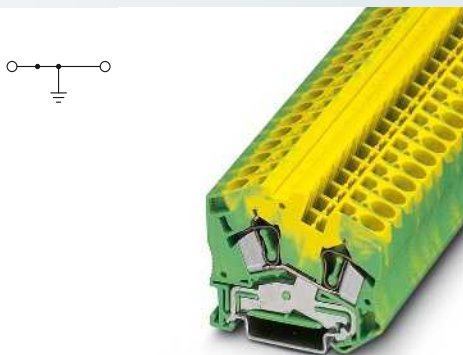
Крышка, ширина 2,2 мм		серый
Переходник, сечение:		
0,08 - 0,2 мм <sup>2</sup>		белый
0,25 - 0,5 мм <sup>2</sup>		серый
0,75 - 1 мм <sup>2</sup>		черный
Переключатель	2	красный
	3	красный
	4	красный
	5	красный
	10	красный
Разделительная пластина между отсеками, ширина 2 мм		серый
Переходник, контр. гнездо 4 мм		серый
Щуп тестера, состоит из металлической детали для втулок с отверстием diam 2,3 мм		
Изоляционная втулка, для металлической части MPS		красный
Модульный штекер для подключения тестера, для индивидуальной сборки штекерных колодок тестера		красный
Крышка с предупредительным значком, для установки в гнезда для инструмента, 5-полюсн.		желтый
Отвертка		

Маркировка центрального паза		
------------------------------	--	--

UC-TM 5, UCT-TM 5 или ZB 5 (см. каталог 5)		
--	--	--



4 (6) мм<sup>2</sup>, заземляющая клемма



6 (10) мм<sup>2</sup>, заземляющая клемма



Ex: PTB 07ATEX1027U / IECEx PTB 07.0024U



Технические характеристики			
Ширина	Длина	Высота NS 35/7,5	
6,2	64,5	43	
		макс. Ø [мм <sup>2</sup> ]	AWG
		0,08 - 6	28 - 10
МЭК 60947-7-2			
МЭК	(UL / CUL)	CSA	МЭК/ EN 60079-7
-	-	-	-
4	- / -	-	4
28 - 10	28-10	28-10	28 - 10
одн.ж.	многож.	Кабельный наконечник с пластмассовой втулкой или без	
0,08 - 6	0,08 - 4	0,14 - 4	0,14 - 4 0,5 - 1
10			
PA			
V0			

Технические характеристики			
Ширина	Длина	Высота NS 35/7,5	
8,2	58	50	
		макс. Ø [мм <sup>2</sup> ]	AWG
		0,2 - 10	24 - 8
МЭК 60947-7-2			
МЭК	(UL / CUL)	CSA	МЭК/ EN 60079-7
-	-	-	-
6	- / -	-	-
24 - 8	24-8	24-8	-
одн.ж.	многож.	Кабельный наконечник с пластмассовой втулкой или без	
0,2 - 10	0,2 - 6	0,25 - 6	0,25 - 6 0,25 - 1,5
12			
PA			
V0			

Данные для заказа		
Тип	Артикул №	Штук
STS 4-PE	3036440	50

Данные для заказа		
Тип	Артикул №	Штук
STS 6-PE	3038147	50

Принадлежности <sup>1)</sup>		
D-ST5 4	3031704	50
ISH 4/0,5	3002885	50
ISH 4/1,0	3002898	50
ATP-ST 6	3024481	50
WST 4	3030954	50
SZF 1-0,6X3,5	1204517	10

Принадлежности <sup>1)</sup>		
D-ST5 6	3038189	50
FBS 2-8	3030284	10
FBS 3-8	3030297	10
FBS 4-8	3030307	10
FBS 5-8	3030310	10
FBS 10-8	3030323	10
ATP-ST 6	3024481	50
PAI-4-N GY	3032871	10
MPS-MT	0201744	10
MPS-IH RD	0201676	10
PS-8	3031005	10
SZF 2-0,8X4,0	1204520	10

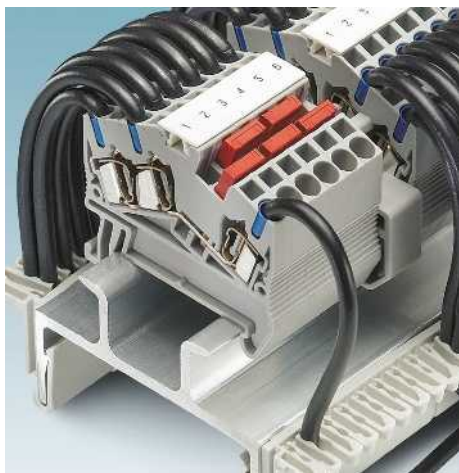
UC-TM 6, UCT-TM 6 или ZB 6 (см. каталог 5)

UC-TM 8, UCT-TM 8 или ZB 8 (см. каталог 5)



## Пружинные клеммы ST

### Проходные клеммы угловой конструкции с 3 разъемами STS ...-TWIN



- С формой и шириной, как на проходных клеммах
- Соединение с соседними проходными клеммами с помощью системы различных штекерных перемычек FBS ...

### Компактные клеммы STS 4-TWIN/L

- Благодаря компактному основанию с защелками STS 4-TWIN/L проходная клемма с сечением 4 мм<sup>2</sup> и с 3 контактами занимает минимальное монтажное пространство

Примечания:
1) Суммарный ток всех подключенных проводников не должен превышать макс. тока нагрузки.
2) Указания по применению принадлежностей во взрывоопасной среде Ex см. на странице 710.
3) Необходимо принимать во внимание данные по переходным сечениям, приведенные в таблице, см. стр. 476.



2,5 (4) мм<sup>2</sup>, 28 А, проходная клемма, 3 контакта



Ex: PTB 07ATEX1027U / IECEx PTB 07.0024U

#### Технические характеристики

Размеры	[мм]				
Макс. электрические данные					
<b>Расчетные данные</b>					
Расчетное напряжение	[В]	800	600	600	550
Номинальный ток / сечение	[А] / [мм <sup>2</sup> ]	24 <sup>1)</sup> / 2,5	20 / -	20 / -	21 / 2,5 // 25,5 / 4
Расчетное сечение	[мм <sup>2</sup> ]	2,5	-	-	2,5
Диапазон сечений	AWG	28 - 12	28-12	28-12	28 - 12
<b>Возможности подключения</b>					
1-жильн.	[мм <sup>2</sup> ]	0,08 - 4	0,08 - 2,5	0,14 - 2,5	0,14 - 2,5
2-жильный гибкий с кабельным наконечником TWIN	[мм <sup>2</sup> ]				0,5
<b>Общие характеристики</b>					
Длина снятия изоляции	[мм]	10			
Изоляционный материал		PA			
Класс воспламеняемости согласно UL 94		V0			

Ширина	Длина	Высота NS 35/7,5		
5,2	51	43		
I <sub>max.</sub> [А]	U <sub>max.</sub> [В]	макс. Ø [мм <sup>2</sup> ]	AWG	
28 <sup>1)</sup>	800	0,08 - 4	28 - 12	
МЭК 60947-7-1				
МЭК	(UL / CUL)	CSA	МЭК/ EN 60079-7	
с пластмассовой втулкой или без				
0,08 - 4	0,08 - 2,5	0,14 - 2,5	0,14 - 2,5	

Описание	Полюсов	Цвет
Клемма, для установки на рейку NS 35...		серый
		синий
		оранжевый

#### Данные для заказа

Тип	I <sub>max.</sub>	Артикул №	Штук
STS 2,5-TWIN		3031720	50
STS 2,5-TWIN BU		3036275	50
STS 2,5-TWIN OG		3037504	50

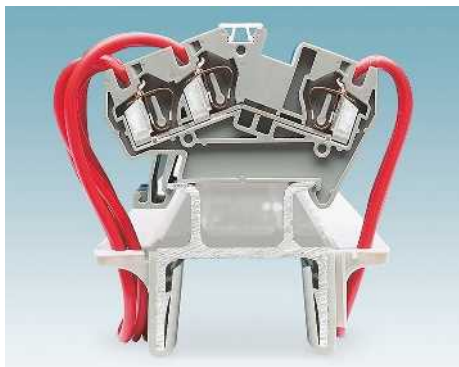
Крышка, ширина 2,2 мм		серый
Переходник, сечение:		
0,08 - 0,2 мм <sup>2</sup>		белый
0,25 - 0,5 мм <sup>2</sup>		серый
0,75 - 1 мм <sup>2</sup>		черный
<b>Перемычка</b>		
	2	красный
	3	красный
	4	красный
	5	красный
	10	красный
	20	красный

#### Принадлежности<sup>2)</sup>

D-ST5 2,5	3031762	50	
ISH 2,5/0,2	3002843	50	
ISH 2,5/0,5	3002856	50	
ISH 2,5/1,0	3002869	50	
FBS 2-5	24 А	3030161	50
FBS 3-5	24 А	3030174	50
FBS 4-5	24 А	3030187	50
FBS 5-5	24 А	3030190	50
FBS 10-5	24 А	3030213	10
FBS 20-5	24 А	3030226	10
ATP-QTC		3206209	50
PAI-4-N GY		3032871	10
MPS-MT		0201744	10
MPS-IH RD		0201676	10
PS-5		3030983	10
WST 2,5		3030941	50
SZF 1-0,6X3,5		1204517	10

Переходная перемычка <sup>3)</sup>	2	красный
Разделительная пластина между отсеками, ширина 2 мм		серый
Тестовое гнездо 4 мм		серый
Щуп тестера, состоит из металлической детали для втулок с отверстием diam 2,3 мм		
Изоляционная втулка, для металлической части MPS		красный
Модульный штекер для подключения тестера, для индивидуальной сборки штекерных колодок тестера		красный
Крышка с предупредительным значком, для установки в гнезда для инструмента, 5-полюсн.		желтый
Отвертка		
Маркировка центрального паза		

UC-TM 5, UCT-TM 5 или ZB 5 (см. каталог 5)





4 (6) мм<sup>2</sup>, 38 А, проходная клемма,  
3 контакта



4 (6) мм<sup>2</sup>, 38 А, проходная клемма,  
3 контакта



6 (10) мм<sup>2</sup>, 57 А, проходная клемма,  
3 контакта



Ек:   
PTB 07ATEX1027U / IECEx PTB 07.0024U



Технические характеристики			
Ширина	Длина	Высота NS 35/7,5	
6,2	64,5	43	
I <sub>макс.</sub> [A]	U <sub>макс.</sub> [В]	макс. Ø [мм <sup>2</sup> ]	AWG
38 <sup>1)</sup>	800	0,08 - 6	28 - 10
МЭК 60947-7-1			
МЭК	(UL / CUL)	CSA	МЭК/ EN 60079-7
800	600	600	550
32 <sup>1)</sup> / 4	30 / -	30 / -	30 / 4 // 33 / 6
4	-	-	4
28 - 10	28-10	28-10	28 - 10
однож.	многож.	Кабельный наконечник с пластмассовой втулкой или без	
0,08 - 6	0,08 - 4	0,14 - 4	0,14 - 4 0,5 - 1
10	PA	V0	

Технические характеристики			
Ширина	Длина	Высота NS 35/7,5	
6,2	64,6	43	
I <sub>макс.</sub> [A]	U <sub>макс.</sub> [В]	макс. Ø [мм <sup>2</sup> ]	AWG
38 <sup>1)</sup>	800	0,08 - 6	28 - 10
МЭК 60947-7-1			
МЭК	(UL / CUL)	CSA	МЭК/ EN 60079-7
800	600	-	-
32 <sup>1)</sup> / 4	30 / -	-	-
4	-	-	-
28 - 10	28-10	-	-
однож.	многож.	Кабельный наконечник с пластмассовой втулкой или без	
0,08 - 6	0,08 - 4	0,14 - 4	0,14 - 4 0,5 - 1
10	PA	V0	

Технические характеристики			
Ширина	Длина	Высота NS 35/7,5	
8,2	70	50	
I <sub>макс.</sub> [A]	U <sub>макс.</sub> [В]	макс. Ø [мм <sup>2</sup> ]	AWG
57 <sup>1)</sup>	800	0,2 - 10	24 - 8
МЭК 60947-7-1			
МЭК	(UL / CUL)	CSA	МЭК/ EN 60079-7
800	600	600	-
41 <sup>1)</sup> / 6	50 / -	50 / -	-
6	-	-	-
24 - 8	24-8	24-8	-
однож.	многож.	Кабельный наконечник с пластмассовой втулкой или без	
0,2 - 10	0,2 - 6	0,25 - 6	0,25 - 6 0,25 - 1,5
12	PA	V0	

Данные для заказа			
Тип	I <sub>макс.</sub>	Артикул №	Штук
STS 4-TWIN		3031665	50
STS 4-TWIN BU		3036291	50
STS 4-TWIN OG		3037533	50

Данные для заказа			
Тип	I <sub>макс.</sub>	Артикул №	Штук
STS 4-TWIN/L		3036592	50
STS 4-TWIN/L BU		3036589	50

Данные для заказа			
Тип	I <sub>макс.</sub>	Артикул №	Штук
STS 6-TWIN		3038150	50
STS 6-TWIN BU		3038163	50

Принадлежности <sup>2)</sup>			
Д-STS 4		Артикул №	Штук
D-STS 4		3031704	50
ISH 4/0,5		3002885	50
ISH 4/1,0		3002898	50
FBS 2-6	32 А	3030336	50
FBS 3-6	32 А	3030242	50
FBS 4-6	32 А	3030255	50
FBS 5-6	32 А	3030349	50
FBS 10-6	32 А	3030271	10
FBS 20-6	32 А	3030365	10
ATP-ST 6		3024481	50
PAI-4-N GY		3032871	10
MPS-MT		0201744	10
MPS-IH RD		0201676	10
PS-6		3030996	10
WST 4		3030954	50
SZF 1-0,6X3,5		1204517	10

Принадлежности <sup>2)</sup>			
Д-STS 4-TWIN/L		Артикул №	Штук
D-STS 4-TWIN/L		3036770	50
ISH 4/0,5		3002885	50
ISH 4/1,0		3002898	50
FBS 2-6	32 А	3030336	50
FBS 3-6	32 А	3030242	50
FBS 4-6	32 А	3030255	50
FBS 5-6	32 А	3030349	50
FBS 10-6	32 А	3030271	10
FBS 20-6	32 А	3030365	10
ATP-ST 6		3024481	50
PAI-4-N GY		3032871	10
MPS-MT		0201744	10
MPS-IH RD		0201676	10
PS-6		3030996	10
WST 4		3030954	50
SZF 1-0,6X3,5		1204517	10

Принадлежности <sup>2)</sup>			
Д-STS 6-TWIN		Артикул №	Штук
D-STS 6-TWIN		3038202	50
FBS 2-8	41 А	3030284	10
FBS 3-8	41 А	3030297	10
FBS 4-8	41 А	3030307	10
FBS 5-8	41 А	3030310	10
FBS 10-8	41 А	3030323	10
RB ST 6-(2,5/4)		3030860	10
ATP-ST 6		3024481	50
PAI-4-N GY		3032871	10
MPS-MT		0201744	10
MPS-IH RD		0201676	10
PS-8		3031005	10
SZF 2-0,8X4,0		1204520	10

UC-TM 6, UCT-TM 6 или ZB 6  
(см. каталог 5)

UC-TM 6, UCT-TM 6 или ZB 6  
(см. каталог 5)

UC-TM 8, UCT-TM 8 или ZB 8  
(см. каталог 5)

## Пружинные клеммы ST

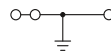
### Заземляющие клеммы угловой конструкции с 3 контактами STS ...-TWIN-PE

- С формой и шириной, как на проходных клеммах
- Безупречный механический и электрический контакт благодаря простой фиксации защелкой на монтажной рейке
- Все требования нормы МЭК 60947-7-2 выполнены

#### Примечания:

Нагрузочная способность по току для монтажной рейки см. стр. 716.

<sup>1)</sup> Указания по применению принадлежностей во взрывоопасной среде Ex e см. на странице 710.



**2,5 (4) мм<sup>2</sup>, заземляющая клемма, 3 контакта**



Ex: PTB 07ATEX1027U / IECEx PTB 07.0024U

#### Технические характеристики

Размеры	[мм]	
Макс. электрические данные		
Расчетные данные		
Расчетное напряжение	[В]	-
Номинальный ток / сечение	[А] / [мм <sup>2</sup> ]	- / -
Расчетное сечение	[мм <sup>2</sup> ]	2,5
Диапазон сечений	AWG	28 - 12
Возможности подключения	однок.    многож.    Кабельный наконечник с пластмассовой втулкой или без	
1-жильн.	[мм <sup>2</sup> ]	0,08 - 4
2-жильный гибкий с кабельным наконечником TWIN	[мм <sup>2</sup> ]	0,08 - 2,5
Общие характеристики	Длина снятия изоляции [мм] 10	
Изоляционный материал	PA	
Класс воспламеняемости согласно UL 94	V0	

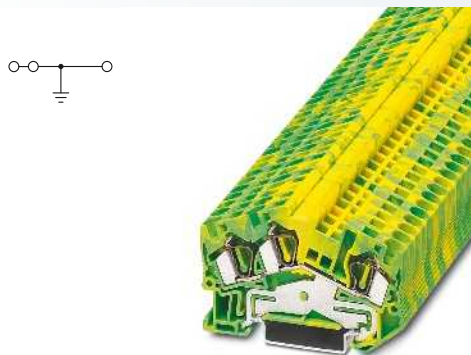
Ширина	Длина	Высота NS 35/7,5
5,2	51	43
Макс. Ø [мм <sup>2</sup> ]		AWG
0,08 - 4		28 - 12
МЭК 60947-7-2		Ex
МЭК	(UL / CUL)	CSA
		МЭК/ EN 60079-7

Описание	Полосов	Цвет
Заземляющая клемма, для монтажа на рейку NS 35...		желто-зел.

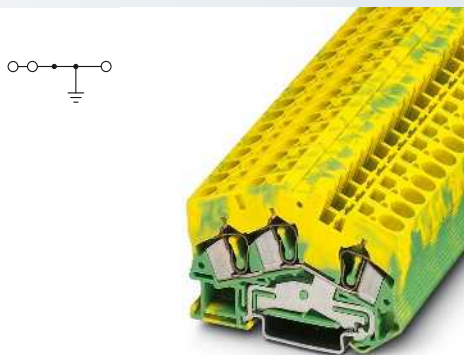
Данные для заказа		
Тип	Артикул №	Штук
STS 2,5-TWIN-PE	3031733	50

Крышка, ширина 2,2 мм	серый
Переходник, сечение:	
0,08 - 0,2 мм <sup>2</sup>	белый
0,25 - 0,5 мм <sup>2</sup>	серый
0,75 - 1 мм <sup>2</sup>	черный
Перемычка	
	2 красный
	3 красный
	4 красный
	5 красный
	10 красный
Разделительная пластина между отсеками, ширина 2 мм	серый
Переходник, контр. гнездо 4 мм	серый
Щуп тестера, состоит из металлической детали для втулок с отверстием diam 2,3 мм	
Изоляционная втулка, для металлической части MPS	красный
Модульный штекер для подключения тестера, для индивидуальной сборки штекерных колодок тестера	красный
Крышка с предупредительным значком, для установки в гнезда для инструмента, 5-полюсн.	желтый
Отвертка	
Маркировка центрального паза	

Принадлежности <sup>1)</sup>		
D-ST5 2,5	3031762	50
ISH 2,5/0,2	3002843	50
ISH 2,5/0,5	3002856	50
ISH 2,5/1,0	3002869	50
ATP-QTC	3206209	50
WST 2,5	3030941	50
SZF 1-0,6X3,5	1204517	10
UC-TM 5, UCT-TM 5 или ZB 5 (см. каталог 5)		



4 (6) мм<sup>2</sup>, заземляющая клемма,  
3 контакта



6 (10) мм<sup>2</sup>, заземляющая клемма,  
3 контакта

UL US PC ABS KR ClassNK CCA

Ex: PTB 07ATEX1027U / IECEx PTB 07.0024U

UL US PC ABS ClassNK

Технические характеристики			
Ширина	Длина	Высота NS 35/7,5	
6,2	64,5	43	
		макс. Ø [мм <sup>2</sup> ]	AWG
		0,08 - 6	28 - 10
МЭК 60947-7-2			⊕
МЭК	(UL / CUL)	CSA	МЭК/ EN 60079-7
-	-	-	-
4	- / -	-	4
28 - 10	28-10	28-10	28 - 10
одн.ж.	многож.	Кабельный наконечник с пластмассовой втулкой или без	
0,08 - 6	0,08 - 4	0,14 - 4	0,14 - 4 0,5 - 1
10			
PA			
V0			

Технические характеристики			
Ширина	Длина	Высота NS 35/7,5	
8,2	70	50	
		макс. Ø [мм <sup>2</sup> ]	AWG
		0,2 - 10	24 - 8
МЭК 60947-7-2			
МЭК	(UL / CUL)	CSA	МЭК/ EN 60079-7
-	-	-	-
6	- / -	-	-
24 - 8	24-8	24-8	-
одн.ж.	многож.	Кабельный наконечник с пластмассовой втулкой или без	
0,2 - 10	0,2 - 6	0,25 - 6	0,25 - 6 0,25 - 1,5
12			
PA			
V0			

Данные для заказа		
Тип	Артикул №	Штук
STS 4-TWIN-PE	3031678	50

Данные для заказа		
Тип	Артикул №	Штук
STS 6-TWIN-PE	3038176	50

Принадлежности <sup>1)</sup>		
D-ST5 4	3031704	50
ISH 4/0,5	3002885	50
ISH 4/1,0	3002898	50
ATP-ST 6	3024481	50
WST 4	3030954	50
SZF 1-0,6X3,5	1204517	10

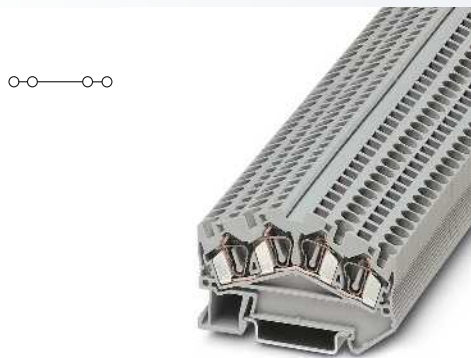
Принадлежности <sup>1)</sup>		
D-ST5 6-TWIN	3038202	50
FBS 2-8	3030284	10
FBS 3-8	3030297	10
FBS 4-8	3030307	10
FBS 5-8	3030310	10
FBS 10-8	3030323	10
ATP-ST 6	3024481	50
PAI-4-N GY	3032871	10
MPS-MT	0201744	10
MPS-IH RD	0201676	10
PS-8	3031005	10
SZF 2-0,8X4,0	1204520	10

UC-TM 6, UCT-TM 6 или ZB 6  
(см. каталог 5)

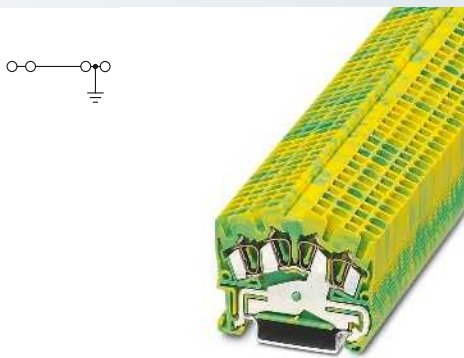
UC-TM 8, UCT-TM 8 или ZB 8  
(см. каталог 5)



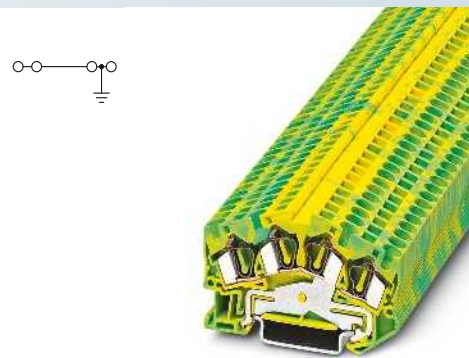




4 (6) мм<sup>2</sup>, 38 А, проходная клемма, 4 контакта



2,5 (4) мм<sup>2</sup>, клемма защитного соединения, 4 контакта



4 (6) мм<sup>2</sup>, заземляющая клемма, 4 контакта

UL US PC ABS BL KR ClassNK CCA

Ex: IECEx  
PTB 07ATEX1027U / IECEx PTB 07.0024U

UL US PC ABS VDE BL KR ClassNK CCA CB

Ex: IECEx  
PTB 07ATEX1027U / IECEx PTB 07.0024U

UL US PC ABS BL KR ClassNK CCA

Ex: IECEx  
PTB 07ATEX1027U / IECEx PTB 07.0024U

Технические характеристики			
Ширина	Длина	Высота NS 35/7,5	
6,2	64,5	43	
I <sub>н</sub> макс. [А]	U <sub>н</sub> макс. [В]	макс. Ø [мм <sup>2</sup> ]	AWG
38 <sup>1)</sup>	800	0,08 - 6	28 - 10
МЭК 60947-7-1			Ex
МЭК	(UL / CUL)	CSA	МЭК/ EN 60079-7
800	600	600	550
32 <sup>1)</sup> / 4	30 / -	30 / -	28,5 / 4 // 35 / 6
4	-	-	4
28 - 10	28-10	28-10	28 - 10
однож.	многож.	Кабельный наконечник с пластмассовой втулкой или без	
0,08 - 6	0,08 - 4	0,14 - 4	0,14 - 4 0,5 - 1
10	PA	V0	

Технические характеристики			
Ширина	Длина	Высота NS 35/7,5	
5,2	51	43	
I <sub>н</sub> макс. [А]	U <sub>н</sub> макс. [В]	макс. Ø [мм <sup>2</sup> ]	AWG
		0,08 - 4	28 - 12
МЭК 60947-7-2			Ex
МЭК	(UL / CUL)	CSA	МЭК/ EN 60079-7
-	-	-	-
-	- / -	-	-
2,5	-	-	2,5
28 - 12	28-12	28-12	28 - 12
однож.	многож.	Кабельный наконечник с пластмассовой втулкой или без	
0,08 - 4	0,08 - 2,5	0,14 - 2,5	0,14 - 2,5 0,5
10	PA	V0	

Технические характеристики			
Ширина	Длина	Высота NS 35/7,5	
6,2	64,5	43	
I <sub>н</sub> макс. [А]	U <sub>н</sub> макс. [В]	макс. Ø [мм <sup>2</sup> ]	AWG
		0,08 - 6	28 - 10
МЭК 60947-7-2			Ex
МЭК	(UL / CUL)	CSA	МЭК/ EN 60079-7
-	-	-	-
-	- / -	-	-
4	-	-	4
28 - 10	28-10	28-10	28 - 10
однож.	многож.	Кабельный наконечник с пластмассовой втулкой или без	
0,08 - 6	0,08 - 4	0,14 - 4	0,14 - 4 0,5 - 1
10	PA	V0	

Данные для заказа		
Тип	Артикул №	Штук
STS 4-QUATTRO	3031681	50
STS 4-QUATTRO BU	3036301	50
STS 4-QUATTRO OG	3037546	50
STS 4-QUATTRO RD	3037559	50

Данные для заказа		
Тип	Артикул №	Штук
STS 2,5-QUATTRO-PE	3031759	50

Данные для заказа		
Тип	Артикул №	Штук
STS 4-QUATTRO-PE	3031694	50

Принадлежности <sup>2)</sup>		
D-ST5 4	3031704	50
ISH 4/0,5	3002885	50
ISH 4/1,0	3002898	50
ATP-ST 6	3024481	50
WST 4	3030954	50
SZF 1-0,6X3,5	1204517	10

Принадлежности <sup>2)</sup>		
D-ST5 2,5	3031762	50
ISH 2,5/0,2	3002843	50
ISH 2,5/0,5	3002856	50
ISH 2,5/1,0	3002869	50
ATP-QTC	3206209	50
WST 2,5	3030941	50
SZF 1-0,6X3,5	1204517	10

Принадлежности <sup>2)</sup>		
D-ST5 4	3031704	50
ISH 4/0,5	3002885	50
ISH 4/1,0	3002898	50
ATP-ST 6	3024481	50
WST 4	3030954	50
SZF 1-0,6X3,5	1204517	10

UC-TM 6, UCT-TM 6 или ZB 6 (см. каталог 5)

UC-TM 5, UCT-TM 5 или ZB 5 (см. каталог 5)

UC-TM 6, UCT-TM 6 или ZB 6 (см. каталог 5)

## Пружинные клеммы ST

### Двухъярусные клеммы угловой конструкции STTBS ...



Компактные двухъярусные клеммы STTBS ... угловой конструкции имеют следующие характеристики:

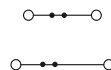
- Два шунтирующих канала на обоих ярусах для распределения потенциалов
- Два места нанесения большой надписи
- Эффективная идентификация маркировки ярусов, благодаря смещению маркировочных пазов по высоте
- Соединение потенциалов ярусов вертикальной перемычкой потенциалов **FBS-PV**, см. рисунок ниже

#### Примечания:

Нагрузочная способность по току для монтажной рейки см. стр. 716.

1) Суммарный ток всех подключенных проводников не должен превышать макс. тока нагрузки.

2) Указания по применению принадлежностей во взрывоопасной среде Ex см. на странице 710.



2,5 (4) мм<sup>2</sup>, 26 А, двухъярусная клемма



Ex: Ex I Ex II  
PTB 07ATEX1027U / IECEx PTB 07.0024U

#### Технические характеристики

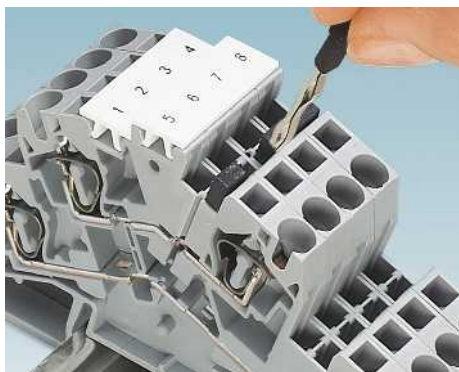
Размеры	[мм]			
Ширина	5,2	Длина 78	Высота NS 35/7,5 55	
Макс. электрические данные	$I_{max.}$ [A]	$U_{max.}$ [B]	макс. Ø [мм <sup>2</sup> ]	AWG
	26	500	0,08 - 4	28 - 12
Расчетные данные	МЭК 60947-7-1			
Расчетное напряжение	[B]	500	600	300
Номинальный ток / сечение	[A] / [мм <sup>2</sup> ]	22 / 2,5	20 / -	20 / -
Расчетное сечение	[мм <sup>2</sup> ]	2,5	-	-
Диапазон сечений	AWG	28 - 12	28-12	28-12
Возможности подключения	МЭК (UL / CUL) CSA МЭК/ EN 60079-7			
1-жильн.	[мм <sup>2</sup> ]	0,08 - 4	0,08 - 2,5	0,14 - 2,5
2-жильный гибкий с кабельным наконечником TWIN	[мм <sup>2</sup> ]			0,5
Общие характеристики	Длина снятия изоляции [мм] 10			
Изоляционный материал	PA			
Класс воспламеняемости согласно UL 94	V0			

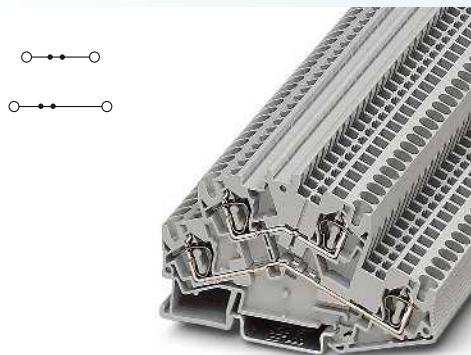
#### Данные для заказа

Описание	Полюсов	Цвет	Тип	$I_{max.}$	Артикул №	Штук
Клемма, для установки на рейку NS 35...		серый	STTBS 2,5		3038464	50
Клемма, с соединением потенциалов между ярусами, для установки на рейку NS 35... <sup>1)</sup>		синий	STTBS 2,5 BU		3038493	50
		серый	STTBS 2,5-PV		3038477	50
		синий	STTBS 2,5-PV BU		3035289	50
Заземляющая клемма, для монтажа на рейку NS 35...		желто-зел.				

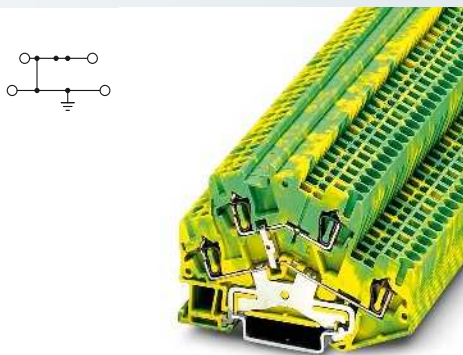
#### Принадлежности<sup>2)</sup>

Описание	Полюсов	Цвет	Тип	$I_{max.}$	Артикул №	Штук
Крышка, ширина 2,2 мм		серый	D-STTBS 2,5		3038503	50
Переходник, сечение:						
0,08 - 0,2 мм <sup>2</sup>		белый	ISH 2,5/0,2		3002843	50
0,25 - 0,5 мм <sup>2</sup>		серый	ISH 2,5/0,5		3002856	50
0,75 - 1 мм <sup>2</sup>		черный	ISH 2,5/1,0		3002869	50
Перемычка						
	2	красный	FBS 2-5	22 А	3030161	50
	3	красный	FBS 3-5	22 А	3030174	50
	4	красный	FBS 4-5	22 А	3030187	50
	5	красный	FBS 5-5	22 А	3030190	50
	10	красный	FBS 10-5	22 А	3030213	10
	20	красный	FBS 20-5	22 А	3030226	10
Вертикальная перемычка, для объединения выводов верхнего и нижнего ярусов		черный	FBS-PV		3032185	50
Тестовое гнездо 4 мм		серый	PAI-4-N GY		3032871	10
Щуп тестера, состоит из металлической детали для втулок с отверстием diam 2,3 мм			MPS-MT		0201744	10
Изоляционная втулка, для металлической части MPS		красный	MPS-IH RD		0201676	10
Модульный штекер для подключения тестера, для индивидуальной сборки штекерных колодок тестера		красный	PS-5		3030983	10
Крышка с предупредительным значком, для установки в гнезда для инструмента, 5-полюсн.		желтый	WST 2,5		3030941	50
Отвертка			SZF 1-0,6X3,5		1204517	10
Маркировка центрального паза			UC-TM 5, UCT-TM 5 или ZB 5 (см. каталог 5)			

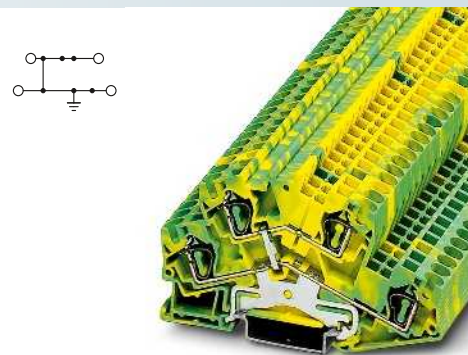




4 (6) мм<sup>2</sup>, 34 А, двухъярусная клемма



2,5 (4) мм<sup>2</sup>, двухъярусная заземляющая клемма



4 (6) мм<sup>2</sup>, двухъярусная заземляющая клемма



Ex: PTB 07ATEX1027U / IECEx PTB 07.0024U

Технические характеристики			
Ширина	Длина	Высота NS 35/7,5	
6,2	92,4	55	
I <sub>max</sub> [A]	U <sub>max</sub> [В]	макс. Ø [мм <sup>2</sup> ]	AWG
34	500	0,08 - 6	28 - 10
МЭК 60947-7-1			
МЭК	(UL / CUL)	CSA	МЭК/ EN 60079-7
500	600	-	-
28 / 4	30 / -	-	-
4	-	-	-
28 - 10	28-10	-	-
однож.	многож.	Кабельный наконечник с пластмассовой втулкой или без	
0,08 - 6	0,08 - 4	0,14 - 4	0,14 - 4 0,5 - 1
10	PA	V0	

Технические характеристики			
Ширина	Длина	Высота NS 35/7,5	
5,2	78	55	
I <sub>max</sub> [A]	U <sub>max</sub> [В]	макс. Ø [мм <sup>2</sup> ]	AWG
34	500	0,08 - 4	28 - 12
МЭК 60947-7-2			
МЭК	(UL / CUL)	CSA	МЭК/ EN 60079-7
-	-	-	-
-	- / -	-	-
2,5	-	-	2,5
28 - 12	28-12	28-12	28 - 12
однож.	многож.	Кабельный наконечник с пластмассовой втулкой или без	
0,08 - 4	0,08 - 2,5	0,14 - 2,5	0,14 - 2,5 0,5
10	PA	V0	

Технические характеристики			
Ширина	Длина	Высота NS 35/7,5	
6,2	92,4	55	
I <sub>max</sub> [A]	U <sub>max</sub> [В]	макс. Ø [мм <sup>2</sup> ]	AWG
34	500	0,08 - 6	28 - 10
МЭК 60947-7-2			
МЭК	(UL / CUL)	CSA	МЭК/ EN 60079-7
-	-	-	-
-	- / -	-	-
4	-	-	-
28 - 10	28-10	28-10	-
однож.	многож.	Кабельный наконечник с пластмассовой втулкой или без	
0,08 - 6	0,08 - 4	0,14 - 4	0,14 - 4 0,5 - 1
10	PA	V0	

Данные для заказа			
Тип	I <sub>max</sub>	Артикул №	Штук
STTBS 4		3035056	50
STTBS 4 BU		3035069	50
STTBS 4-PV		3035085	50

Данные для заказа			
Тип	I <sub>max</sub>	Артикул №	Штук
STTBS 2,5-PE		3038480	50

Данные для заказа			
Тип	I <sub>max</sub>	Артикул №	Штук
STTBS 4-PE		3035072	50

Принадлежности <sup>2)</sup>			
D-STTBS 4		3035098	50
ISH 4/0,5		3002885	50
ISH 4/1,0		3002898	50
FBS 2-6	28 А	3030336	50
FBS 3-6	28 А	3030242	50
FBS 4-6	28 А	3030255	50
FBS 5-6	28 А	3030349	50
FBS 10-6	28 А	3030271	10
FBS 20-6	28 А	3030365	10
FBS-PV		3032185	50
PAI-4-N GY		3032871	10
MPS-MT		0201744	10
MPS-IH RD		0201676	10
PS-6		3030996	10
WST 4		3030954	50
SZF 1-0,6X3,5		1204517	10
UC-TM 6, UCT-TM 6 или ZB 6 (см. каталог 5)			

Принадлежности <sup>2)</sup>			
D-STTBS 2,5		3038503	50
ISH 2,5/0,2		3002843	50
ISH 2,5/0,5		3002856	50
ISH 2,5/1,0		3002869	50
FBS 2-5		3030161	50
FBS 3-5		3030174	50
FBS 4-5		3030187	50
FBS 5-5		3030190	50
FBS 10-5		3030213	10
FBS 20-5		3030226	10
PAI-4-N GY		3032871	10
MPS-MT		0201744	10
MPS-IH RD		0201676	10
PS-5		3030983	10
WST 2,5		3030941	50
SZF 1-0,6X3,5		1204517	10
UC-TM 5, UCT-TM 5 или ZB 5 (см. каталог 5)			

Принадлежности <sup>2)</sup>			
D-STTBS 4		3035098	50
ISH 4/0,5		3002885	50
ISH 4/1,0		3002898	50
FBS 2-6		3030336	50
FBS 3-6		3030242	50
FBS 4-6		3030255	50
FBS 5-6		3030349	50
FBS 10-6		3030271	10
FBS 20-6		3030365	10
PAI-4-N GY		3032871	10
MPS-MT		0201744	10
MPS-IH RD		0201676	10
PS-6		3030996	10
WST 4		3030954	50
SZF 1-0,6X3,5		1204517	10
UC-TM 6, UCT-TM 6 или ZB 6 (см. каталог 5)			



## Пружинные клеммы ST

Клеммы с ножевым размыкателем и клеммы с зоной разрыва цепи угловой конструкции STS 2,5 ... / STTBS 4...



- С формой и шириной, как на проходных клеммах
- Клемма с ножевым размыкателем для допустимой нагрузки по току 20 А
- Компактная конструкция
- Контрольный отвод для контрольного штекера диаметром 2,3 мм, расположенный параллельно зоне размыкания цепи
- Для применения в маленьких клеммных коробках
- Клемма с зоной разрыва цепи для установки раздельных штекеров, проходных соединителей, штекеров для компонентов схемы и держателей предохранителей, см. стр. 483

Примечания:
1) Учитывайте макс. ток нагрузки.
2) Учитывайте макс. ток нагрузки. В зависимости от рассеиваемой мощности элемента. Макс. 0,5 Вт при одиночном расположении.
3) Макс. рассеиваемая мощность см. стр. 724.
4) Ток и напряжение определяются типом вставляемого компонента.
5) Нижний ярус
6) См. также стр. 480.



2,5 (4) мм<sup>2</sup>, 20 А, клемма с зоной размыкания

UL, PC, ABS, KR, ClassNK

### Технические характеристики

Ширина	Длина	Высота NS 35/7,5		
5,2	51	43		
I <sub>max.</sub> [A]	U <sub>max.</sub> [B]	макс. Ø [мм <sup>2</sup> ]	AWG	
20 <sup>4)</sup>	400 <sup>4)</sup>	0,08 - 4	28 - 12	
МЭК 60947-7-1				
МЭК	(UL / CUL)	CSA	МЭК/EN 60079-7	
Расчетное напряжение	[B]	400 <sup>4)</sup>	300	-
Номинальный ток / сечение	[A] / [мм <sup>2</sup> ]	20 <sup>4)</sup>	2,5	16 / -
Расчетное сечение	[мм <sup>2</sup> ]	2,5	-	-
Диапазон сечений	AWG	28 - 12	28-12	28-12
<b>Возможности подключения</b>				
1-жильн.	[мм <sup>2</sup> ]	0,08 - 4	0,08 - 2,5	0,14 - 2,5
2-жильный гибкий с кабельным наконечником TWIN	[мм <sup>2</sup> ]			0,5
<b>Общие характеристики</b>				
Длина снятия изоляции	[мм]	10		
Изоляционный материал		PA		
Класс воспламеняемости согласно UL 94		V0		

### Данные для заказа

Тип	I <sub>max.</sub>	Артикул №	Штук
STS 2,5-TG		3037009	50

### Принадлежности

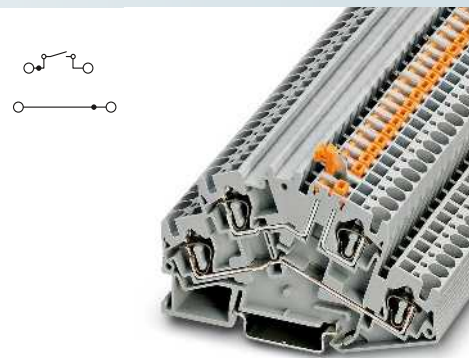
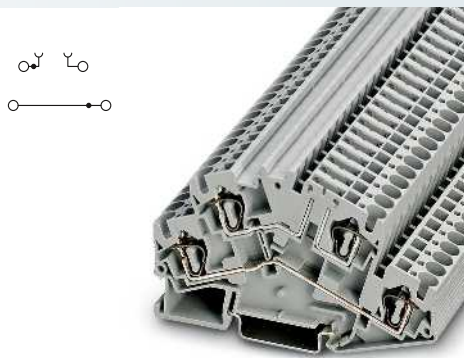
D-ST5 2,5	3031762	50	
ISH 2,5/0,2	3002843	50	
ISH 2,5/0,5	3002856	50	
ISH 2,5/1,0	3002869	50	
FBS 2-5	24 А	3030161	50
FBS 3-5	24 А	3030174	50
FBS 4-5	24 А	3030187	50
FBS 5-5	24 А	3030190	50
FBS 10-5	24 А	3030213	10
FBS 20-5	24 А	3030226	10
PAI-4-N GY	3032871	10	
MPS-MT	0201744	10	
MPS-IH RD	0201676	10	
PS-5	3030983	10	
P-DI	3036783	50	
P-FIX	3038956	50	
P-CO	3036796	10	
P-FU 5X20	3036806	10	
P-FU 5X20 LED 24	3036819	10	
P-FU 5X20 LED 60	3036822	10	
P-FU 5X20 LA 250	3036835	10	
SZF 1-0,6X3,5	1204517	10	

Размеры	[мм]
Макс. электрические данные	
<b>Расчетные данные</b>	
Расчетное напряжение	[B]
Номинальный ток / сечение	[A] / [мм <sup>2</sup> ]
Расчетное сечение	[мм <sup>2</sup> ]
Диапазон сечений	AWG
<b>Возможности подключения</b>	
1-жильн.	[мм <sup>2</sup> ]
2-жильный гибкий с кабельным наконечником TWIN	[мм <sup>2</sup> ]
<b>Общие характеристики</b>	
Длина снятия изоляции	[мм]
Изоляционный материал	
Класс воспламеняемости согласно UL 94	

Описание	Полюсов	Цвет
Клемма с зоной разрыва, для монтажа на рейку NS 35...		серый
Клемма с ножевым размыкателем, для монтажа на рейку NS 35...		серый
		синий

Крышка, ширина 2,2 мм	серый
<b>Переходник, сечение:</b>	
0,08 - 0,2 мм <sup>2</sup>	белый
0,25 - 0,5 мм <sup>2</sup>	серый
0,75 - 1 мм <sup>2</sup>	черный
<b>Переключатель</b>	
	2 красный
	3 красный
	4 красный
	5 красный
	10 красный
	20 красный
<b>Блокировочное устройство, вставное<sup>6)</sup></b>	
Тестовое гнездо 4 мм	серый
Щуп тестера, состоит из металлической детали для втулок с отверстием diam 2,3 мм	
Изоляционная втулка, для металлической части MPS	красный
Модульный штекер для подключения тестера, для индивидуальной сборки штекерных колодок тестера	красный
Ножевая вставка <sup>1)</sup>	оранжевый
Проходная вставка-заглушка <sup>1)</sup>	серый
Штекерный модуль с установленным элементом, маркируется с помощью ZBF 5 или UC-TMF 5 <sup>2)</sup>	серый
<b>Вставка для предохранителя, ширина 6,2 мм<sup>3)</sup></b>	
со световым индикатором 12-30 В пост. тока, 0,31-0,95 мА	черный
для 30-60 В перем./пост. тока, 0,40-0,86 мА	черный
для 110-250 В перем./пост. тока, 0,41-0,96 мА	черный
<b>Отвертка</b>	
Маркировка центрального паза	

UC-TM 5, UCT-TM 5 или ZB 5 (см. каталог 5)



2,5 (4) мм<sup>2</sup>, 20 А, клемма с ножевым размыкателем

4 (6) мм<sup>2</sup>, 20 А, двухъярусная клемма зоной разрыва цепи

4 (6) мм<sup>2</sup>, 20 А, двухъярусная клемма с ножевым размыкателем

UL, ABS, ClassNK

UL

UL

Технические характеристики			
Ширина	Длина	Высота NS 35/7,5	
5,2	51	43	
I <sub>макс.</sub> [A]	U <sub>макс.</sub> [В]	макс. Ø [мм <sup>2</sup> ]	AWG
20	400	0,08 - 4	28 - 12
МЭК 60947-7-1			
МЭК	(UL / CUL)	CSA	МЭК/ EN 60079-7
400	300	300	-
20 / 2,5	16 / -	16 / -	-
2,5	-	-	-
28 - 12	28-12	28-12	-
однож.	многож.	Кабельный наконечник с пластмассовой втулкой или без	
0,08 - 4	0,08 - 2,5	0,14 - 2,5	0,14 - 2,5 0,5
10	PA	V0	

Технические характеристики			
Ширина	Длина	Высота NS 35/7,5	
6,2	92,4	55	
I <sub>макс.</sub> [A]	U <sub>макс.</sub> [В]	макс. Ø [мм <sup>2</sup> ]	AWG
34 <sup>5)</sup>	500 <sup>4)</sup>	0,08 - 6	28 - 10
МЭК 60947-7-1			
МЭК	(UL / CUL)	CSA	МЭК/ EN 60079-7
500 <sup>4)</sup>	600	-	-
20 <sup>4)</sup> / 2,5	16 / -	-	-
4	-	-	-
28 - 10	28-10	-	-
однож.	многож.	Кабельный наконечник с пластмассовой втулкой или без	
0,08 - 6	0,08 - 4	0,14 - 4	0,14 - 4 0,5 - 1
10	PA	V0	

Технические характеристики			
Ширина	Длина	Высота NS 35/7,5	
6,2	92,4	55	
I <sub>макс.</sub> [A]	U <sub>макс.</sub> [В]	макс. Ø [мм <sup>2</sup> ]	AWG
34 <sup>5)</sup>	500	0,08 - 6	28 - 10
МЭК 60947-7-1			
МЭК	(UL / CUL)	CSA	МЭК/ EN 60079-7
500	600	-	-
20 / 2,5	16 / -	-	-
4	-	-	-
28 - 10	28-10	-	-
однож.	многож.	Кабельный наконечник с пластмассовой втулкой или без	
0,08 - 6	0,08 - 4	0,14 - 4	0,14 - 4 0,5 - 1
10	PA	V0	

Данные для заказа			
Тип	I <sub>макс.</sub>	Артикул №	Штук
STS 2,5-MT		3036990	50
STS 2,5-MT BU		3035425	50

Данные для заказа			
Тип	I <sub>макс.</sub>	Артикул №	Штук
STTBS 4-TG		3035483	50

Данные для заказа			
Тип	I <sub>макс.</sub>	Артикул №	Штук
STTBS 4-MT		3035470	50
STTBS 4-MT BU		3035522	50

Принадлежности			
D-STBS 2,5		3031762	50
ISH 2,5/0,2		3002843	50
ISH 2,5/0,5		3002856	50
ISH 2,5/1,0		3002869	50
FBS 2-5	24 А	3030161	50
FBS 3-5	24 А	3030174	50
FBS 4-5	24 А	3030187	50
FBS 5-5	24 А	3030190	50
FBS 10-5	24 А	3030213	10
FBS 20-5	24 А	3030226	10
S-MT		3247954	50
PAI-4-N GY		3032871	10
MPS-MT		0201744	10
MPS-IH RD		0201676	10
PS-5		3030983	10

Принадлежности			
D-STTBS 4-MT		3035548	50
ISH 4/0,5		3002885	50
ISH 4/0,5		3002885	50
FBS 2-6	28 А	3030336	50
FBS 3-6	28 А	3030242	50
FBS 4-6	28 А	3030255	50
FBS 5-6	28 А	3030349	50
FBS 10-6	28 А	3030271	10
FBS 20-6	28 А	3030365	10
PAI-4-N GY		3032871	10
MPS-MT		0201744	10
MPS-IH RD		0201676	10
PS-6		3030996	10
P-DI		3036783	50
P-FIX		3038956	50
P-CO		3036796	10
P-FU 5X20		3036806	10
P-FU 5X20 LED 24		3036819	10
P-FU 5X20 LED 60		3036822	10
P-FU 5X20 LA 250		3036835	10
SZF 1-0,6X3,5		1204517	10

Принадлежности			
D-STTBS 4-MT		3035548	50
ISH 4/1,0		3002898	50
ISH 4/1,0		3002898	50
FBS 2-6	28 А	3030336	50
FBS 3-6	28 А	3030242	50
FBS 4-6	28 А	3030255	50
FBS 5-6	28 А	3030349	50
FBS 10-6	28 А	3030271	10
FBS 20-6	28 А	3030365	10
S-MT		3247954	50
PAI-4-N GY		3032871	10
MPS-MT		0201744	10
MPS-IH RD		0201676	10
PS-6		3030996	10

UC-TM 5, UCT-TM 5 или ZB 5 (см. каталог 5)

UC-TM 6, UCT-TM 6 или ZB 6 (см. каталог 5)

UC-TM 6, UCT-TM 6 или ZB 6 (см. каталог 5)

## Пружинные клеммы ST

### Клеммы STI ... для распределительных сетей зданий



Помимо стандартных характеристик системы CLIPLINE complete клеммы для распределительных сетей зданий STI имеют следующие особенности:

- Компактная конструкция, соответствующая требованиям распределительного шкафа
- Возможность четкой маркировки каждого контакта для идентификации монтажного положения каждой клеммы
- Совместимость со всеми клеммами для распределительных сетей зданий Phoenix Contact

### Дополнительная возможность: поставка готовых клеммных сборок

Мы предлагаем Вам предварительно собранные клеммные коробки для прямого монтажа в распределительном шкафу. Это упрощает процесс установки и позволяет Вам экономить время и средства.

#### Примечания:

##### Указания по монтажу:

Для надежной фиксации N-образной магистральной шины на обоих концах каждой клеммной колодки, а также через каждые 20 см длинных клеммных колодок необходимо установить опорные стойки.



2,5 (4) мм<sup>2</sup>, 32 А, проходная клемма



#### Технические характеристики

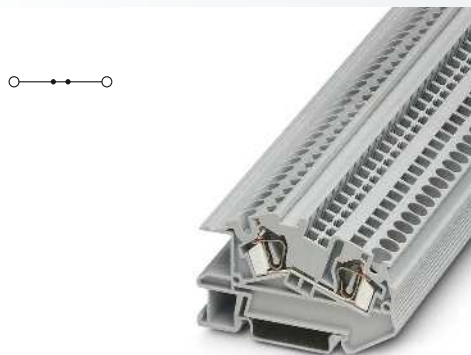
Ширина	Длина	Высота NS 35/7,5	
5,2	59,5	43	
I <sub>ном.</sub> [A]	U <sub>ном.</sub> [В]	макс. Ø [мм <sup>2</sup> ]	AWG
32	400	0,08 - 4	28 - 12
МЭК 60947-7-1			
МЭК	(UL / CUL)	CSA	МЭК/EN 60079-7
Расчетное напряжение	[В]	400	600
Номинальный ток / сечение	[А] / [мм <sup>2</sup> ]	24 / 2,5	20 / -
Расчетное сечение	[мм <sup>2</sup> ]	2,5	-
Диапазон сечений	AWG	28 - 12	28-12
<b>Возможности подключения</b>			
1-жильн.	[мм <sup>2</sup> ]	0,08 - 4	0,08 - 4
2-жильный гибкий с кабельным наконечником TWIN	[мм <sup>2</sup> ]	0,08 - 4	0,08 - 4
<b>Общие характеристики</b>			
Длина снятия изоляции	[мм]	10	
Изоляционный материал		PA	
Класс воспламеняемости согласно UL 94		V0	
<b>Данные для заказа</b>			
Тип	Артикул №	Штук	
STI 2,5	3031924	50	
STI 2,5 BU	3036217	50	
<b>Принадлежности</b>			
D-STI 2,5	3030569	50	
ISH 2,5/0,2	3002843	50	
ISH 2,5/0,5	3002856	50	
ISH 2,5/1,0	3002869	50	
FBS 2-5	3030161	50	
FBS 3-5	3030174	50	
FBS 4-5	3030187	50	
FBS 5-5	3030190	50	
FBS 10-5	3030213	10	
FBS 20-5	3030226	10	
PAI-4-N GY	3032871	10	
MPS-MT	0201744	10	
MPS-IH RD	0201676	10	
PS-5	3030983	10	
AB-STI	3030828	50	
WST 2,5	3030941	50	
SZF 1-0,6X3,5	1204517	10	
UC-TM 5, UCT-TM 5 или ZB 5 (см. каталог 5)			
UC-TMF 5, UCT-TMF 5 или ZBF 5 (см. каталог 5)			

Размеры	[мм]
<b>Манс. электрические данные</b>	
<b>Расчетные данные</b>	
Расчетное напряжение	[В]
Номинальный ток / сечение	[А] / [мм <sup>2</sup> ]
Расчетное сечение	[мм <sup>2</sup> ]
Диапазон сечений	AWG
<b>Возможности подключения</b>	
1-жильн.	[мм <sup>2</sup> ]
2-жильный гибкий с кабельным наконечником TWIN	[мм <sup>2</sup> ]
<b>Общие характеристики</b>	
Длина снятия изоляции	[мм]
Изоляционный материал	
Класс воспламеняемости согласно UL 94	

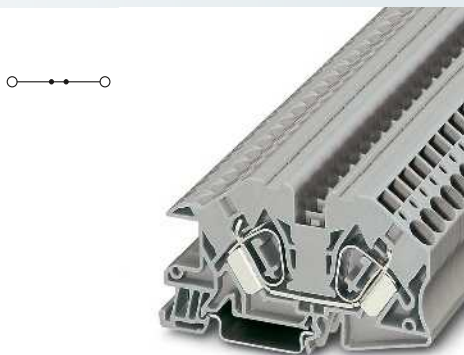
Описание	Полюсов	Цвет
Клемма, для установки на рейку NS 35...		серый синий

Крышка, ширина 2,2 мм		серый
Крышка, ширина 2 мм		серый
<b>Переходник, сечение:</b>		
0,08 - 0,2 мм <sup>2</sup>		белый
0,25 - 0,5 мм <sup>2</sup>		серый
0,75 - 1 мм <sup>2</sup>		черный
<b>Перемычка</b>		
	2	красный
	3	красный
	4	красный
	5	красный
	10	красный
	20	красный
Переходник, контр. гнездо 4 мм		серый
Щуп тестера, состоит из металлической детали для втулок с отверстием diam 2,3 мм		
Изоляционная втулка, для металлической части MPS		красный
Модульный штекер для подключения тестера, для индивидуальной сборки штекерных колодок тестера		красный
Опора, из синего изоляционного материала, для монтажа общей шины нулевого проводника, ставить через каждые 20 см, ширина 2 мм		синий
Крышка с предупредительным значком, для установки в гнезда для инструмента, 5-полюсн.		желтый
<b>Отвертка</b>		

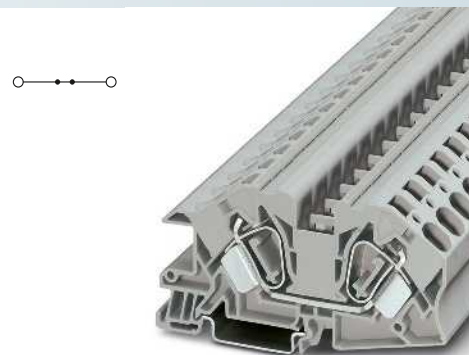
Маркировка центрального паза
Маркировка центрального и бокового паза



4 (6) мм<sup>2</sup>, 41 А, проходная клемма



10 (16) мм<sup>2</sup>, 57 А, проходная клемма



16 (25) мм<sup>2</sup>, 76 А, проходная клемма



Технические характеристики			
Ширина	Длина	Высота NS 35/7,5	
6,2	66	43	
I <sub>макс.</sub> [А]	U <sub>макс.</sub> [В]	макс. Ø [мм <sup>2</sup> ]	AWG
41	400	0,08 - 6	28 - 10
МЭК 60947-7-1			
МЭК	(UL / CUL)	CSA	МЭК/ EN 60079-7
400	-	-	-
32 / 4	- / -	-	-
4	-	-	-
28 - 10	-	-	-
однож.	многож.	Кабельный наконечник с пластмассовой втулкой или без	
0,08 - 6	0,08 - 4	0,14 - 4	0,14 - 4 0,5 - 1
10	PA	V0	

Технические характеристики			
Ширина	Длина	Высота NS 35/7,5	
10	87	49	
I <sub>макс.</sub> [А]	U <sub>макс.</sub> [В]	макс. Ø [мм <sup>2</sup> ]	AWG
57	400	0,2 - 16	24 - 6
МЭК 60947-7-1			
МЭК	(UL / CUL)	CSA	МЭК/ EN 60079-7
400	-	-	-
57 / 10	- / -	-	-
10	-	-	-
24 - 6	-	-	-
однож.	многож.	Кабельный наконечник с пластмассовой втулкой или без	
0,2 - 16	0,2 - 10	0,25 - 10	0,25 - 10 1,5 - 2,5
18	PA	V0	

Технические характеристики			
Ширина	Длина	Высота NS 35/7,5	
12	95	49	
I <sub>макс.</sub> [А]	U <sub>макс.</sub> [В]	макс. Ø [мм <sup>2</sup> ]	AWG
76	400	0,2 - 25	24 - 4
МЭК 60947-7-1			
МЭК	(UL / CUL)	CSA	МЭК/ EN 60079-7
400	-	-	-
76 / 16	- / -	-	-
16	-	-	-
24 - 4	-	-	-
однож.	многож.	Кабельный наконечник с пластмассовой втулкой или без	
0,2 - 25	0,2 - 16	0,25 - 16	0,25 - 16 1,5 - 4
18	PA	V0	

Данные для заказа			
Тип	I <sub>макс.</sub>	Артикул №	Штук
STI 4		3031953	50
STI 4 BU		3036220	50

Данные для заказа			
Тип	I <sub>макс.</sub>	Артикул №	Штук
STI 10		3038215	25
STI 10 BU		3038228	25

Данные для заказа			
Тип	I <sub>макс.</sub>	Артикул №	Штук
STI 16		3038257	25
STI 16 BU		3038260	25

Принадлежности			
D-STI 4		3030640	50
ISH 4/0,5		3002885	50
ISH 4/1,0		3002898	50
FBS 2-6	32 А	3030336	50
FBS 3-6	32 А	3030242	50
FBS 4-6	32 А	3030255	50
FBS 5-6	32 А	3030349	50
FBS 10-6	32 А	3030271	10
FBS 20-6	32 А	3030365	10
PAI-4-N GY		3032871	10
MPS-MT		0201744	10
MPS-IH RD		0201676	10
PS-6		3030996	10
AB-STI		3030828	50
WST 4		3030954	50
SZF 1-0,6X3,5		1204517	10

Принадлежности			
D-STI 10/16		3038309	25
FBS 2-10	57 А	3005947	10
MPS-MT		0201744	10
MPS-IH RD		0201676	10
AB-STI 16/10		3037669	10
WST 10/35		3030006	25
SZF 2-0,8X4,0		1204520	10

Принадлежности			
D-STI 10/16		3038309	25
FBS 2-12	76 А	3005950	10
MPS-MT		0201744	10
MPS-IH RD		0201676	10
AB-STI 16/10		3037669	10
WST 10/35		3030006	25
SZF 3-1,0X5,5		1206612	10

UC-TM 6, UCT-TM 6 или ZB 6  
(см. каталог 5)  
UC-TMF 6, UCT-TMF 6 или ZBF 6  
(см. каталог 5)

UC-TM 10, UCT-TM 10 или ZB 10  
(см. каталог 5)  
UC-TMF 10, UCT-TMF 10 или ZBF 10  
(см. каталог 5)

UC-TM 12, UCT-TM 12 или ZB 12  
(см. каталог 5)  
UC-TMF 12, UCT-TMF 12 или ZBF 12  
(см. каталог 5)



## Пружинные клеммы ST

### Заземляющие клеммы STI ...-PE для распределительных сетей зданий

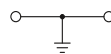
- С формой и шириной, как на проходных клеммах
- Безупречный механический и электрический контакт благодаря простой фиксации защелкой на монтажной рейке
- Желто-зеленый цвет корпуса однозначно определяет назначение клеммы

#### Примечания:

Нагрузочная способность по току для монтажной рейки см. стр. 716.

#### Указания по монтажу:

Для надежной фиксации N-образной магистральной шины на обоих концах каждой клеммной колодки, а также через каждые 20 см длинных клеммных колодок необходимо установить опорные стойки.



2,5 (4) мм<sup>2</sup>, заземляющая клемма



Размеры	
	[мм]
Макс. электрические данные	
Расчетные данные	
Расчетное напряжение	[В]
Номинальный ток / сечение	[А] / [мм <sup>2</sup> ]
Расчетное сечение	[мм <sup>2</sup> ]
Диапазон сечений	AWG
Возможности подключения	
1-жильн.	[мм <sup>2</sup> ]
2-жильный гибкий с кабельным наконечником TWIN	[мм <sup>2</sup> ]
Общие характеристики	
Длина снятия изоляции	[мм]
Изоляционный материал	
Класс воспламеняемости согласно UL 94	

Технические характеристики			
Ширина	Длина	Высота NS 35/7,5	
5,2	59,5	43	
		макс. Ø [мм <sup>2</sup> ]	AWG
		0,08 - 4	28 - 12
МЭК 60947-7-2			
МЭК	(UL / CUL)	CSA	МЭК/ EN 60079-7
-	-	-	-
-	- / -	-	-
2,5	-	-	-
28 - 12	28-12	28-12	-
однож.	многож.	Кабельный наконечник с пластмассовой втулкой или без	
0,08 - 4	0,08 - 4	0,14 - 2,5	0,14 - 2,5 0,5
10	PA	V0	

Описание	Полюсов	Цвет
Заземляющая клемма, для монтажа на рейку NS 35...		желто-зел.

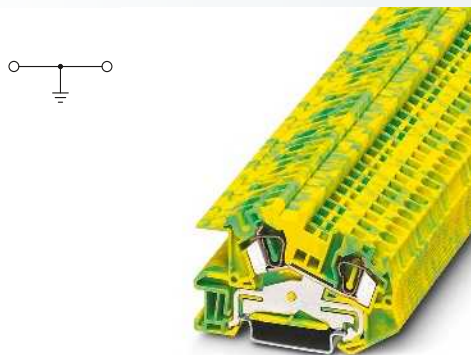
Данные для заказа		
Тип	Артикул №	Штук
STI 2,5-PE	3031937	50

Крышка, ширина 2,2 мм	серый
Крышка, ширина 2 мм	серый
Переходник, сечение:	
0,08 - 0,2 мм <sup>2</sup>	белый
0,25 - 0,5 мм <sup>2</sup>	серый
0,75 - 1 мм <sup>2</sup>	черный
Перемычка	2 красный
Опора, из синего изоляционного материала, для монтажа общей шины нулевого проводника, ставить через каждые 20 см, ширина 2 мм	синий
Крышка с предупредительным значком, для установки в гнезда для инструмента, 5-полюсн.	желтый
Отвертка	

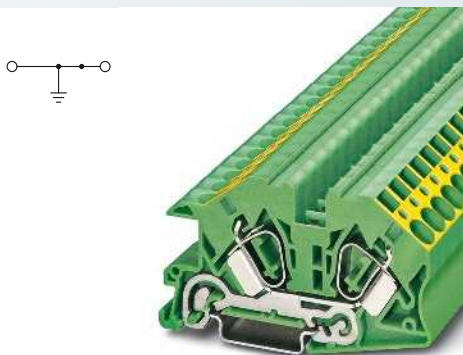
Принадлежности		
D-STI 2,5	3030569	50
ISH 2,5/0,2	3002843	50
ISH 2,5/0,5	3002856	50
ISH 2,5/1,0	3002869	50
AB-STI	3030828	50
WST 2,5	3030941	50
SZF 1-0,6X3,5	1204517	10

Маркировка центрального паза	UC-TM 5, UCT-TM 5 или ZB 5 (см. каталог 5)
Маркировка центрального и бокового паза	UC-TMF 5, UCT-TMF 5 или ZBF 5 (см. каталог 5)

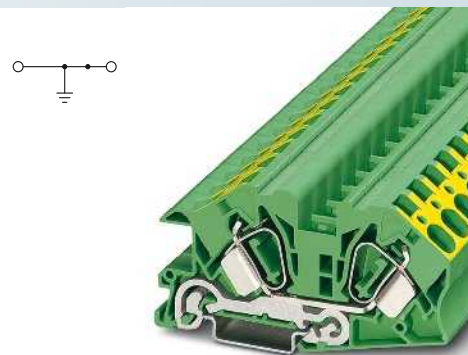
UC-TM 5, UCT-TM 5 или ZB 5 (см. каталог 5)
UC-TMF 5, UCT-TMF 5 или ZBF 5 (см. каталог 5)



4 (6) мм<sup>2</sup>, заземляющая клемма



10 (16) мм<sup>2</sup>, 57 А, заземляющая клемма



16 (25) мм<sup>2</sup>, 76 А, заземляющая клемма



Технические характеристики			
Ширина	Длина	Высота NS 35/7,5	
6,2	66	43	
		макс. Ø [мм <sup>2</sup> ]	AWG
		0,08 - 6	28 - 10
МЭК 60947-7-2			
МЭК	(UL / CUL)	CSA	МЭК/ EN 60079-7
-	-	-	-
-	- / -	-	-
4	-	-	-
28 - 10	-	-	-
однож.	многож.	Кабельный наконечник с пластмассовой втулкой или без	
0,08 - 6	0,08 - 4	0,14 - 4	0,14 - 4 0,5 - 1
10			
PA			
V0			

Технические характеристики			
Ширина	Длина	Высота NS 35/7,5	
10	87	49	
		макс. Ø [мм <sup>2</sup> ]	AWG
		0,2 - 16	24 - 6
МЭК 60947-7-2			
МЭК	(UL / CUL)	CSA	МЭК/ EN 60079-7
-	-	-	-
57 / 10	- / -	-	-
10	-	-	-
24 - 6	-	-	-
однож.	многож.	Кабельный наконечник с пластмассовой втулкой или без	
0,2 - 16	0,2 - 10	0,25 - 10	0,25 - 10 1,5 - 2,5
18			
PA			
V0			

Технические характеристики			
Ширина	Длина	Высота NS 35/7,5	
12	95	49	
		макс. Ø [мм <sup>2</sup> ]	AWG
		0,2 - 25	24 - 4
МЭК 60947-7-2			
МЭК	(UL / CUL)	CSA	МЭК/ EN 60079-7
-	-	-	-
76 / 16	- / -	-	-
16	-	-	-
24 - 4	-	-	-
однож.	многож.	Кабельный наконечник с пластмассовой втулкой или без	
0,2 - 25	0,2 - 16	0,25 - 16	0,25 - 16 1,5 - 4
18			
PA			
V0			

Данные для заказа		
Тип	Артикул №	Штук
STI 4-PE	3031966	50

Данные для заказа			
Тип	I <sub>max</sub>	Артикул №	Штук
STI 10-PE		3038231	25

Данные для заказа			
Тип	I <sub>max</sub>	Артикул №	Штук
STI 16-PE		3038273	25

Принадлежности		
D-STI 4	3030640	50
ISH 4/0,5	3002885	50
ISH 4/1,0	3002898	50
AB-STI	3030828	50
WST 4	3030954	50
SZF 1-0,6X3,5	1204517	10

Принадлежности			
D-STI 10/16		3038309	25
FBS 2-10	57 А	3005947	10
AB-STI 16/10		3037669	10
WST 10/35		3030006	25
SZF 2-0,8X4,0		1204520	10

Принадлежности			
D-STI 10/16		3038309	25
FBS 2-12	76 А	3005950	10
AB-STI 16/10		3037669	10
WST 10/35		3030006	25
SZF 3-1,0X5,5		1206612	10

UC-TM 6, UCT-TM 6 или ZB 6  
(см. каталог 5)  
UC-TMF 6, UCT-TMF 6 или ZBF 6  
(см. каталог 5)

UC-TM 10, UCT-TM 10 или ZB 10  
(см. каталог 5)  
UC-TMF 10, UCT-TMF 10 или ZBF 10  
(см. каталог 5)

UC-TM 12, UCT-TM 12 или ZB 12  
(см. каталог 5)  
UC-TMF 12, UCT-TMF 12 или ZBF 12  
(см. каталог 5)

## Пружинные клеммы ST

### Разделительная клемма для нейтрального провода STN ...

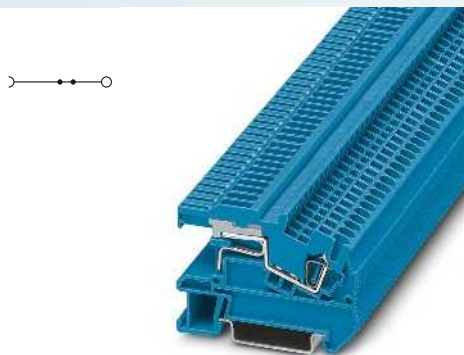
– Все клеммы с нейтралью N с винтовым и пружинным типом подключения производства Phoenix Contact имеют одинаковую форму

#### Примечания:

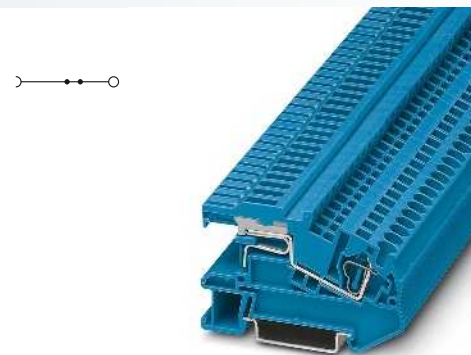
##### Указания по монтажу:

Для надежной фиксации N-образной магистральной шины на обоих концах каждой клеммной колодки, а также через каждые 20 см длинных клеммных колодок необходимо установить опорные стойки.

Зажимы L/N/PE AKG ... см. на стр. 94.



2,5 (4) мм<sup>2</sup>, 30 А, клемма с нейтралью N



4 (6) мм<sup>2</sup>, 36 А, клемма с нейтралью N

Размеры	[мм]
Макс. электрические данные	
Расчетные данные	
Расчетное напряжение	[В]
Номинальный ток / сечение	[А] / [мм <sup>2</sup> ]
Расчетное сечение	[мм <sup>2</sup> ]
Диапазон сечений	AWG
Возможности подключения	
1-жильн.	[мм <sup>2</sup> ]
2-жильный гибкий с кабельным наконечником TWIN	[мм <sup>2</sup> ]
Общие характеристики	
Длина снятия изоляции	[мм]
Разделитель: резьба винтов / момент затяжки	- / [Нм]
Изоляционный материал	PA
Класс воспламеняемости согласно UL 94	V0



Технические характеристики				
Ширина	Длина	Высота NS 35/7,5		
5,2	59,5	43		
I <sub>max.</sub> [А]	U <sub>max.</sub> [В]	макс. Ø [мм <sup>2</sup> ]	AWG	
30	250	0,08 - 4	28 - 12	
MЭК 60947-7-1				
MЭК	(UL / CUL)	CSA	MЭК/ EN 60079-7	
250	-	-	-	
24 / 2,5	- / -	-	-	
2,5	-	-	-	
28 - 12	-	-	-	
однож.	многож.	Кабельный наконечник с пластмассовой втулкой или без		
0,08 - 4	0,08 - 2,5	0,14 - 2,5	0,14 - 2,5	
			0,5	
10				
- / -				
PA				
V0				



Технические характеристики				
Ширина	Длина	Высота NS 35/7,5		
6,2	66	43		
I <sub>max.</sub> [А]	U <sub>max.</sub> [В]	макс. Ø [мм <sup>2</sup> ]	AWG	
36	250	0,08 - 6	28 - 10	
MЭК 60947-7-1				
MЭК	(UL / CUL)	CSA	MЭК/ EN 60079-7	
250	-	-	-	
32 / 4	- / -	-	-	
4	-	-	-	
28 - 10	-	-	-	
однож.	многож.	Кабельный наконечник с пластмассовой втулкой или без		
0,08 - 6	0,08 - 4	0,14 - 4	0,14 - 4	
			0,5 - 1	
10				
- / -				
PA				
V0				

Описание	Полюсов	Цвет
Клемма с размыкателем нейтрали, для монтажа на рейку NS 35...		синий

Данные для заказа			
Тип	I <sub>max.</sub>	Артикул №	Штук
STN 2,5		3031940	50

Данные для заказа			
Тип	I <sub>max.</sub>	Артикул №	Штук
STN 4		3031979	50

Нрышка, ширина 2,2 мм	серый
Нрышка, ширина 2 мм	серый
Переходник, сечение:	
0,08 - 0,2 мм <sup>2</sup>	белый
0,25 - 0,5 мм <sup>2</sup>	серый
0,75 - 1 мм <sup>2</sup>	черный
Перемычка	
2	красный
3	красный
4	красный
5	красный
10	красный
20	красный
Нулевая рабочая шина, 3 x 10 мм, длина 1 м, материал: медь, никелированная, номинальный ток: 140 А	серебристый
Тестовое гнездо 4 мм	серый
Щуп тестера, состоит из металлической детали для втулок с отверстием diam 2,3 мм	
Изоляционная втулка, для металлической части MPS	красный
Модульный штенер для подключения тестера, для индивидуальной сборки штенерных колодок тестера	красный
Опора, из синего изоляционного материала, для монтажа общей шины нулевого проводника, ставить через каждые 20 см, ширина 2 мм	синий
Нрышка с предупредительным значком, для установки в гнезда для инструмента, 5-полюсн.	желтый
Отвертка	

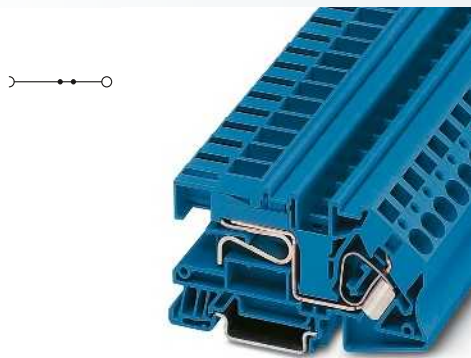
Принадлежности			
D-STI 2,5		3030569	50
ISH 2,5/0,2		3002843	50
ISH 2,5/0,5		3002856	50
ISH 2,5/1,0		3002869	50
FBS 2-5	24 А	3030161	50
FBS 3-5	24 А	3030174	50
FBS 4-5	24 А	3030187	50
FBS 5-5	24 А	3030190	50
FBS 10-5	24 А	3030213	10
FBS 20-5	24 А	3030226	10
NLS-CU 3/10 SN 1000MM	140 А	0402174	10
PAI-4-N GY		3032871	10
MPS-MT		0201744	10
MPS-IH RD		0201676	10
PS-5		3030983	10
AB-STI		3030828	50
SZF 1-0,6X3,5		1204517	10

Принадлежности			
D-STI 4		3030640	50
ISH 4/0,5		3002885	50
ISH 4/1,0		3002898	50
FBS 2-6	32 А	3030336	50
FBS 3-6	32 А	3030242	50
FBS 4-6	32 А	3030255	50
FBS 5-6	32 А	3030349	50
FBS 10-6	32 А	3030271	10
FBS 20-6	32 А	3030365	10
NLS-CU 3/10 SN 1000MM	140 А	0402174	10
PAI-4-N GY		3032871	10
MPS-MT		0201744	10
MPS-IH RD		0201676	10
PS-6		3030996	10
AB-STI		3030828	50
SZF 1-0,6X3,5		1204517	10

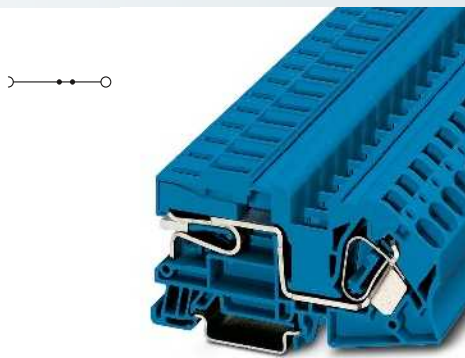
Маркировка центрального паза	
Маркировка центрального и бокового паза	

UC-TM 5, UCT-TM 5 или ZB 5 (см. каталог 5)	
UC-TMF 5, UCT-TMF 5 или ZBF 5 (см. каталог 5)	

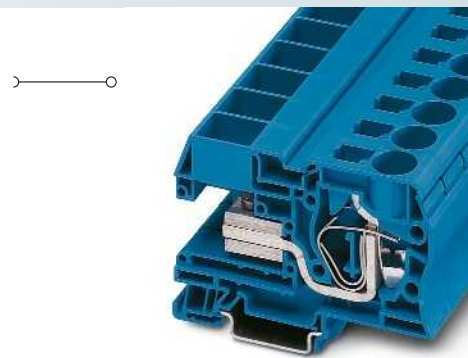
UC-TM 6, UCT-TM 6 или ZB 6 (см. каталог 5)	
UC-TMF 6, UCT-TMF 6 или ZBF 6 (см. каталог 5)	



10 (16) мм<sup>2</sup>, 57 А, клемма с нейтралью N



16 (25) мм<sup>2</sup>, 76 А, клемма с нейтралью N



35 (35) мм<sup>2</sup>, 125 А, клемма с нейтралью N



Технические характеристики			
Ширина	Длина	Высота NS 35/7,5	
10	87	50	
I <sub>max.</sub> [A]	U <sub>max.</sub> [В]	макс. Ø [мм <sup>2</sup> ]	AWG
57	400	0,2 - 16	24 - 6
МЭК 60947-7-1			
МЭК	(UL / CUL)	CSA	МЭК/ EN 60079-7
400	-	-	-
57 / 10	- / -	-	-
10	-	-	-
24 - 6	-	-	-
однож.	многож.	Кабельный наконечник с пластмассовой втулкой или без	
0,2 - 16	0,2 - 10	1,5 - 10	1,5 - 10 1,5 - 2,5
18	- / -	-	-
PA	-	-	-
V0	-	-	-

Технические характеристики			
Ширина	Длина	Высота NS 35/7,5	
12	95	50	
I <sub>max.</sub> [A]	U <sub>max.</sub> [В]	макс. Ø [мм <sup>2</sup> ]	AWG
76	400	0,2 - 25	24 - 4
МЭК 60947-7-1			
МЭК	(UL / CUL)	CSA	МЭК/ EN 60079-7
400	-	-	-
76 / 16	- / -	-	-
16	-	-	-
24 - 4	-	-	-
однож.	многож.	Кабельный наконечник с пластмассовой втулкой или без	
0,2 - 25	0,2 - 16	1,5 - 16	1,5 - 16 1,5 - 4
18	- / -	-	-
PA	-	-	-
V0	-	-	-

Технические характеристики			
Ширина	Длина	Высота NS 35/7,5	
16	92	59	
I <sub>max.</sub> [A]	U <sub>max.</sub> [В]	макс. Ø [мм <sup>2</sup> ]	AWG
125	400	2,5 - 35	14 - 2
МЭК 60947-7-1			
МЭК	(UL / CUL)	CSA	МЭК/ EN 60079-7
400	-	-	-
125 / 35	- / -	-	-
35	-	-	-
14 - 2	-	-	-
однож.	многож.	Кабельный наконечник с пластмассовой втулкой или без	
2,5 - 35	2,5 - 35	2,5 - 35	2,5 - 35
25	M5 / 2,5 - 3	-	-
PA	-	-	-
V0	-	-	-

Данные для заказа			
Тип	I <sub>max.</sub>	Артикул №	Штук
STN 10		3038244	25

Данные для заказа			
Тип	I <sub>max.</sub>	Артикул №	Штук
STN 16		3038286	25

Данные для заказа			
Тип	I <sub>max.</sub>	Артикул №	Штук
STN 35		3038299	10

Принадлежности			
Тип	I <sub>max.</sub>	Артикул №	Штук
D-STI 10/16		3038309	25
FBS 2-10	57 А	3005947	10
NLS-CU 3/10 SN 1000MM	140 А	0402174	10
MPS-MT		0201744	10
MPS-IH RD		0201676	10
AB-STI 16/10		3037669	10
WST 10/35		3030006	25
SZF 2-0,8X4,0		1204520	10

Принадлежности			
Тип	I <sub>max.</sub>	Артикул №	Штук
D-STI 10/16		3038309	25
FBS 2-12	76 А	3005950	10
NLS-CU 3/10 SN 1000MM	140 А	0402174	10
MPS-MT		0201744	10
MPS-IH RD		0201676	10
AB-STI 16/10		3037669	10
WST 10/35		3030006	25
SZF 3-1,0X5,5		1206612	10

Принадлежности			
Тип	I <sub>max.</sub>	Артикул №	Штук
NLS-CU 3/10 SN 1000MM	140 А	0402174	10
MPS-MT		0201744	10
MPS-IH RD		0201676	10
AB-STI 16/10		3037669	10
WST 10/35		3030006	25
SZF 3-1,0X5,5		1206612	10

UC-TM 10, UCT-TM 10 или ZB 10 (см. каталог 5)

UC-TM 12, UCT-TM 12 или ZB 12 (см. каталог 5)

UC-TM 16, UCT-TM 16 или ZB 16,3 (см. каталог 5)  
UC-TMF 16, UCT-TMF 16 или ZBF 16 (см. каталог 5)



## Пружинные клеммы ST

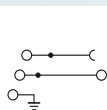
### Трехъярусные клеммы для распределительных сетей зданий STI ...

- Удобство обслуживания при применении, исключительно компактной конструкции
- Быстрая разводка цепей с шагом всего 5,2 мм
- Возможность четкой маркировки каждого контакта

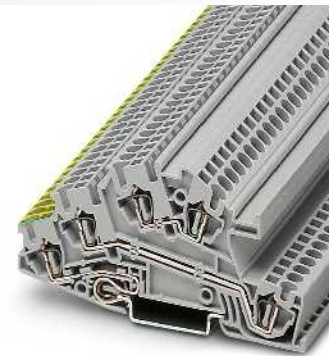
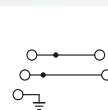
#### Примечания:

##### Указания по монтажу:

Для надежной фиксации N-образной магистральной шины на обоих концах каждой клеммной колодки, а также через каждые 20 см длинных клеммных колодок необходимо установить опорные стойки.



2,5 (4) мм<sup>2</sup>, 20 А, трехъярусная клемма, 1 х внешний провод L, разъединяемый 1 х N-провод, 1 х заземляющий провод



2,5 (4) мм<sup>2</sup>, 24 А, трехъярусная клемма, 2 х внешних провода L, 1 х заземляющий провод



Размеры		[мм]
Макс. электрические данные		
<b>Расчетные данные</b>		
Расчетное напряжение	[В]	400
Фазовый проводник / Фазовый проводник	[В]	400
Фазовый проводник / РЕ	[В]	250
Фазовый проводник / Н	[В]	250
Номинальный ток / сечение	[А] / [мм <sup>2</sup> ]	20 / 2,5
Расчетное сечение	[мм <sup>2</sup> ]	2,5
Диапазон сечений	AWG	28 - 12
<b>Возможности подключения</b>		
1-жильн.	[мм <sup>2</sup> ]	0,08 - 4
2-жильный гибкий с кабельным наконечником TWIN	[мм <sup>2</sup> ]	0,08 - 4
<b>Общие характеристики</b>		
Длина снятия изоляции	[мм]	10
Изоляционный материал		PA
Класс воспламеняемости согласно UL 94		V0

Технические характеристики				
Ширина	Длина	Высота NS 35/7,5		
5,2	97	50,5		
I <sub>max.</sub> [А]	U <sub>max.</sub> [В]	макс. Ø [мм <sup>2</sup> ]	AWG	
20	400	0,08 - 4	28 - 12	
МЭК 60947-7-1 / МЭК 60947-7-2				
МЭК	(UL / CUL)	CSA	МЭК/ EN 60079-7	
400	300	300	-	
400	-	-	-	
250	-	-	-	
250	-	-	-	
20 / 2,5	20 / -	20 / -	-	
2,5	-	-	-	
28 - 12	28-12	28-12	-	
однож.	многож.	Кабельный наконечник с пластмассовой втулкой или без		
0,08 - 4	0,08 - 4	0,14 - 2,5	0,14 - 2,5	
0,5				

Технические характеристики				
Ширина	Длина	Высота NS 35/7,5		
5,2	97	50,5		
I <sub>max.</sub> [А]	U <sub>max.</sub> [В]	макс. Ø [мм <sup>2</sup> ]	AWG	
24	400	0,08 - 4	28 - 12	
МЭК 60947-7-1 / МЭК 60947-7-2				
МЭК	(UL / CUL)	CSA	МЭК/ EN 60079-7	
400	300	300	-	
400	-	-	-	
250	-	-	-	
250	-	-	-	
24 / 2,5	20 / -	20 / -	-	
2,5	-	-	-	
28 - 12	28-12	28-12	-	
однож.	многож.	Кабельный наконечник с пластмассовой втулкой или без		
0,08 - 4	0,08 - 4	0,14 - 2,5	0,14 - 2,5	
0,5				

Описание	Полюсов	Цвет
Клемма, для установки на рейку NS 35...		серый

Данные для заказа			
Тип	I <sub>max.</sub>	Артикул №	Штук
STI 2,5-PE/LNT		3031827	50

Данные для заказа			
Тип	I <sub>max.</sub>	Артикул №	Штук
STI 2,5-PE/L/L		3031830	50

Принадлежности		
Клемма, стальная, устанавливается на общую шину нейтрали NLS, маркируется с помощью элементов ZB, с изолирующим колпачком, для жестких проводников сечением до 16 мм <sup>2</sup> , ширина 10 мм до 35 мм <sup>2</sup> жесткие, ширина 14,3 мм	синий	
Нрышка, ширина 2,2 мм	серый	
<b>Перемычка</b>		
	2	красный
	3	красный
	4	красный
	5	красный
	10	красный
	20	красный
Разделительная пластина между отсеками, ширина 2 мм	серый	
Нулевая рабочая шина, 3 x 10 мм, длина 1 м, материал: медь, никелированная, номинальный ток: 140 А	серебристый	
Переходник, контр. гнездо 4 мм	серый	
Модульный штекер для подключения тестера, для индивидуальной сборки штекерных колодок тестера	красный	
Опора, из синего изоляционного материала, для монтажа общей шины нулевого проводника, ставить через каждые 20 см, ширина 2 мм	синий	
Отвертка		

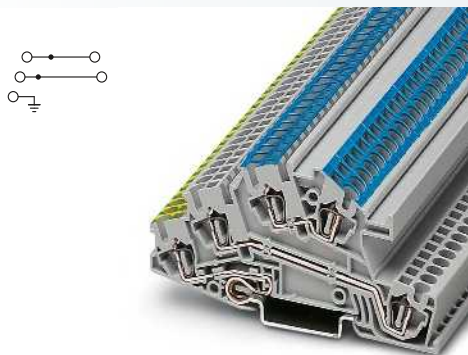
Принадлежности			
AKG 16 BU		0423014	50
AKG 35 BU		0424013	50
D-STI/3		3030844	10
FBS 2-5	24 А	3030161	50
FBS 3-5	24 А	3030174	50
FBS 4-5	24 А	3030187	50
FBS 5-5	24 А	3030190	50
FBS 10-5	24 А	3030213	10
FBS 20-5	24 А	3030226	10
ATP-STI/3		3030857	10
NLS-CU 3/10 SN 1000MM	140 А	0402174	10
PAI-4-N GY		3032871	10
PS-5		3030983	10
AB-STI/3		3030831	10
SZF 1-0,6X3,5		1204517	10

Принадлежности			
D-STI/3		3030844	10
FBS 2-5	24 А	3030161	50
FBS 3-5	24 А	3030174	50
FBS 4-5	24 А	3030187	50
FBS 5-5	24 А	3030190	50
FBS 10-5	24 А	3030213	10
FBS 20-5	24 А	3030226	10
ATP-STI/3		3030857	10
NLS-CU 3/10 SN 1000MM	140 А	0402174	10
PAI-4-N GY		3032871	10
PS-5		3030983	10
AB-STI/3		3030831	10
SZF 1-0,6X3,5		1204517	10

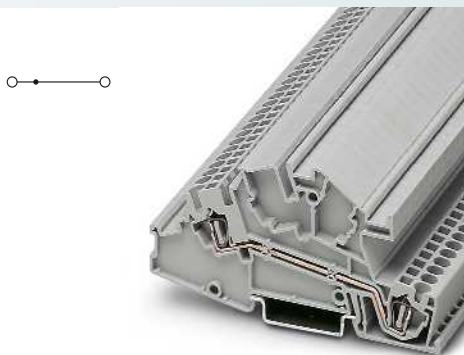
Маркировка центрального паза	
Маркировка центрального и бокового паза	

UC-TM 5, UCT-TM 5 или ZB 5 (см. каталог 5)	
UC-TMF 5, UCT-TMF 5 или ZBF 5 (см. каталог 5)	

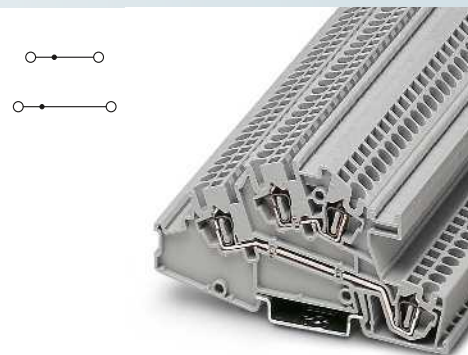
UC-TM 5, UCT-TM 5 или ZB 5 (см. каталог 5)	
UC-TMF 5, UCT-TMF 5 или ZBF 5 (см. каталог 5)	



2,5 (4) мм<sup>2</sup>, 24 А, трехъярусная клемма,  
1 х внешний провод L, 1 х N-провода, 1 х за-  
земляющий провод



2,5 (4) мм<sup>2</sup>, 24 А, трехъярусная клемма,  
1 х внешний провод L



2,5 (4) мм<sup>2</sup>, 24 А, трехъярусная клемма,  
2 х внешних провода L



Технические характеристики			
Ширина	Длина	Высота NS 35/7,5	
5,2	97	50,5	
$I_{\text{макс.}}$ [A]	$U_{\text{макс.}}$ [В]	макс. Ø [мм <sup>2</sup> ]	AWG
24	400	0,08 - 4	28 - 12
МЭК 60947-7-1 / МЭК 60947-7-2			
МЭК	(UL / CUL)	CSA	МЭК/ EN 60079-7
400	300	300	-
400	-	-	-
250	-	-	-
400	-	-	-
24 / 2,5	20 / -	20 / -	-
2,5	-	-	-
28 - 12	28-12	28-12	-
однож.	многож.	Кабельный наконечник с пластмассовой втулкой или без	
0,08 - 4	0,08 - 4	0,14 - 2,5	0,14 - 2,5 0,5
10	PA	V0	

Технические характеристики			
Ширина	Длина	Высота NS 35/7,5	
5,2	97	50,5	
$I_{\text{макс.}}$ [A]	$U_{\text{макс.}}$ [В]	макс. Ø [мм <sup>2</sup> ]	AWG
24	400	0,08 - 4	28 - 12
МЭК 60947-7-1			
МЭК	(UL / CUL)	CSA	МЭК/ EN 60079-7
400	300	300	-
400	-	-	-
-	-	-	-
-	-	-	-
24 / 2,5	20 / -	20 / -	-
2,5	-	-	-
28 - 12	28-12	28-12	-
однож.	многож.	Кабельный наконечник с пластмассовой втулкой или без	
0,08 - 4	0,08 - 4	0,14 - 2,5	0,14 - 2,5 0,5
10	PA	V0	

Технические характеристики			
Ширина	Длина	Высота NS 35/7,5	
5,2	97	50,5	
$I_{\text{макс.}}$ [A]	$U_{\text{макс.}}$ [В]	макс. Ø [мм <sup>2</sup> ]	AWG
24	400	0,08 - 4	28 - 12
МЭК 60947-7-1			
МЭК	(UL / CUL)	CSA	МЭК/ EN 60079-7
400	300	300	-
400	-	-	-
-	-	-	-
-	-	-	-
24 / 2,5	20 / -	20 / -	-
2,5	-	-	-
28 - 12	28-12	28-12	-
однож.	многож.	Кабельный наконечник с пластмассовой втулкой или без	
0,08 - 4	0,08 - 4	0,14 - 2,5	0,14 - 2,5 0,5
10	PA	V0	

Данные для заказа			
Тип	$I_{\text{макс.}}$	Артикул №	Штук
STI 2,5-PE/L/N		3031843	50

Данные для заказа			
Тип	$I_{\text{макс.}}$	Артикул №	Штук
STI 2,5-L		3031869	50

Данные для заказа			
Тип	$I_{\text{макс.}}$	Артикул №	Штук
STI 2,5-L/L		3031856	50

Принадлежности			
Тип	$I_{\text{макс.}}$	Артикул №	Штук
D-STI/3		3030844	10
FBS 2-5	24 А	3030161	50
FBS 3-5	24 А	3030174	50
FBS 4-5	24 А	3030187	50
FBS 5-5	24 А	3030190	50
FBS 10-5	24 А	3030213	10
FBS 20-5	24 А	3030226	10
ATP-STI/3		3030857	10
NLS-CU 3/10 SN 1000MM	140 А	0402174	10
PAI-4-N GY		3032871	10
PS-5		3030983	10
AB-STI/3		3030831	10
SZF 1-0,6X3,5		1204517	10

Принадлежности			
Тип	$I_{\text{макс.}}$	Артикул №	Штук
D-STI/3		3030844	10
FBS 2-5	24 А	3030161	50
FBS 3-5	24 А	3030174	50
FBS 4-5	24 А	3030187	50
FBS 5-5	24 А	3030190	50
FBS 10-5	24 А	3030213	10
FBS 20-5	24 А	3030226	10
ATP-STI/3		3030857	10
NLS-CU 3/10 SN 1000MM	140 А	0402174	10
PAI-4-N GY		3032871	10
PS-5		3030983	10
AB-STI/3		3030831	10
SZF 1-0,6X3,5		1204517	10

Принадлежности			
Тип	$I_{\text{макс.}}$	Артикул №	Штук
D-STI/3		3030844	10
FBS 2-5	24 А	3030161	50
FBS 3-5	24 А	3030174	50
FBS 4-5	24 А	3030187	50
FBS 5-5	24 А	3030190	50
FBS 10-5	24 А	3030213	10
FBS 20-5	24 А	3030226	10
ATP-STI/3		3030857	10
NLS-CU 3/10 SN 1000MM	140 А	0402174	10
PAI-4-N GY		3032871	10
PS-5		3030983	10
AB-STI/3		3030831	10
SZF 1-0,6X3,5		1204517	10

UC-TM 5, UCT-TM 5 или ZB 5  
(см. каталог 5)  
UC-TMF 5, UCT-TMF 5 или ZBF 5  
(см. каталог 5)

UC-TM 5, UCT-TM 5 или ZB 5  
(см. каталог 5)  
UC-TMF 5, UCT-TMF 5 или ZBF 5  
(см. каталог 5)

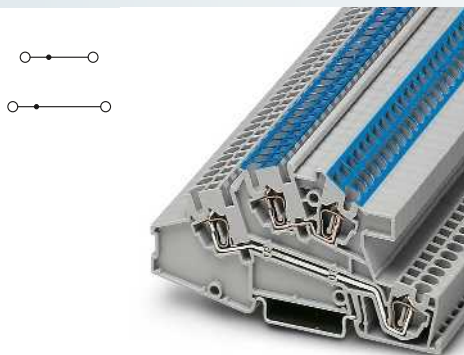
UC-TM 5, UCT-TM 5 или ZB 5  
(см. каталог 5)  
UC-TMF 5, UCT-TMF 5 или ZBF 5  
(см. каталог 5)

## Пружинные клеммы ST

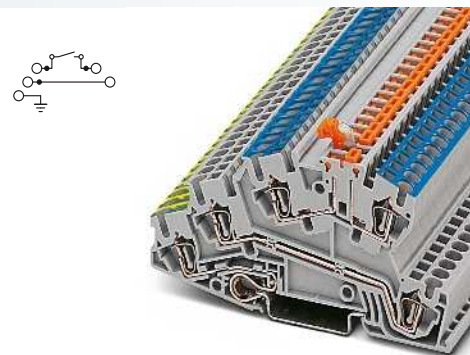
### Трехъярусные клеммы для распределительных сетей зданий STI ...

— Клеммы с ножевым разделителем в верхнем ярусе полностью соответствуют требованиям по безопасности согласно DIN VDE 0100-718

<b>Примечания:</b>
Переключки других типов показаны на стр. 472.
Описание соответствующих штекеров приведено на стр. 480.
1) См. также стр. 480.



2,5 (4) мм<sup>2</sup>, 24 А, трехъярусная клемма, 1 x внешний провод L, 1 x N-провод



2,5 (4) мм<sup>2</sup>, 24 А, трехъярусная клемма, 1 x внешний провод L, разъединяемый 1 x N-провод, 1 x заземляющий провод



Размеры		[мм]
<b>Макс. электрические данные</b>		
Расчетные данные		
Расчетное напряжение	[В]	400
Фазовый проводник / Фазовый проводник	[В]	400
Фазовый проводник / РЕ	[В]	400
Фазовый проводник / Н	[В]	-
Номинальный ток / сечение	[А] / [мм <sup>2</sup> ]	24 / 2,5
Расчетное сечение	[мм <sup>2</sup> ]	2,5
Диапазон сечений	AWG	28 - 12
<b>Расчетные данные, ярус</b>		
Номинальный ток / сечение	[А] / [мм <sup>2</sup> ]	-
<b>Возможности подключения</b>		
1-жильн.	[мм <sup>2</sup> ]	0,08 - 4
2-жильный гибкий с кабельным наконечником TWIN	[мм <sup>2</sup> ]	0,08 - 4
<b>Общие характеристики</b>		
Длина снятия изоляции	[мм]	10
Изоляционный материал		PA
Класс воспламеняемости согласно UL 94		V0

Технические характеристики				
Ширина	Длина	Высота NS 35/7,5		
5,2	97	50,5		
I <sub>max</sub> [А]	U <sub>max</sub> [В]	макс. Ø [мм <sup>2</sup> ]	AWG	
24	400	0,08 - 4	28 - 12	
МЭК 60947-7-1				
МЭК	(UL / CUL)	CSA	МЭК/ EN 60079-7	
400	300	300	-	
400	-	-	-	
400	-	-	-	
-	-	-	-	
24 / 2,5	20 / -	20 / -	-	
2,5	-	-	-	
28 - 12	28-12	28-12	-	
МЭК 60947-7-1				
МЭК	(UL / CUL)	CSA	МЭК/ EN 60079-7	
-	-	-	-	
одн.ж.	многож.	Кабельный наконечник с пластмассовой втулкой или без		
0,08 - 4	0,08 - 4	0,14 - 2,5	0,14 - 2,5	0,5
10				
PA				
V0				

Технические характеристики				
Ширина	Длина	Высота NS 35/7,5		
5,2	97	50,5		
I <sub>max</sub> [А]	U <sub>max</sub> [В]	макс. Ø [мм <sup>2</sup> ]	AWG	
24	400	0,08 - 4	28 - 12	
МЭК 60947-7-1 / МЭК 60947-7-2				
МЭК	(UL / CUL)	CSA	МЭК/ EN 60079-7	
400	300	300	-	
400	-	-	-	
250	-	-	-	
250	-	-	-	
24 / 2,5	20 / -	20	-	
2,5	-	-	-	
28 - 12	28-12	28-12	-	
МЭК 60947-7-1				
МЭК	(UL / CUL)	CSA	МЭК/ EN 60079-7	
16 / 2,5	16 / -	16 / -	-	
одн.ж.	многож.	Кабельный наконечник с пластмассовой втулкой или без		
0,08 - 4	0,08 - 4	0,14 - 2,5	0,14 - 2,5	0,5
10				
PA				
V0				

Описание	Полюсов	Цвет
Клемма, для установки на рейку NS 35...		серый

Данные для заказа			
Тип	I <sub>max</sub>	Артикул №	Штук
STI 2,5-L/N		3201851	50

Данные для заказа			
Тип	I <sub>max</sub>	Артикул №	Штук
STI 2,5-PE/L/NTV		3038642	50

Клемма, стальная, устанавливается на общую шину нейтрали NLS, маркируется с помощью элементов ZB, с изолирующим колпачком, для жестких проводников сечением до 16 мм <sup>2</sup> , ширина 10 мм до 35 мм <sup>2</sup> жесткие, ширина 14,3 мм		синий
Нрышна, ширина 2,2 мм		серый
Переключка		
	2	красный
	5	красный
	20	красный
Блокировочное устройство, вставное <sup>1)</sup>		белый
Разделительная пластина между клеммами, ширина 2 мм		серый
Нулевая рабочая шина, 3 x 10 мм, длина 1 м, материал: медь, никелированная, номинальный ток: 140 А		серебристый
Тестовое гнездо 4 мм		серый
Модульный штекер для подключения тестера, для индивидуальной сборки штекерных колодок тестера		красный
Опора, из синего изоляционного материала, для монтажа общей шины нулевого проводника, ставить через каждые 20 см, ширина 2 мм		синий
Отвертка		

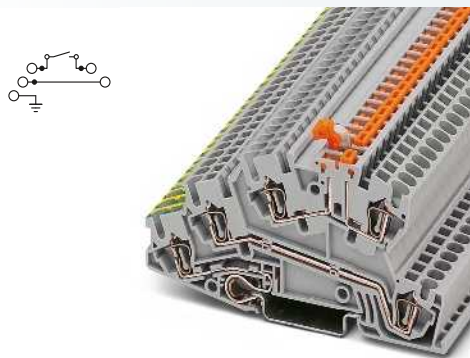
Принадлежности			
Артикул №	Идентификация	Штук	Идентификация
0423014	AKG 16 BU	50	
0424013	AKG 35 BU	50	
3030844	D-STI/3	10	
3030161	FBS 2-5	50	24 А
3030190	FBS 5-5	50	24 А
3030226	FBS 20-5	10	24 А
3030857	ATP-STI/3	10	
0402174	NLS-CU 3/10 SN 1000MM	10	140 А
3032871	PAI-4-N GY	10	
3030983	PS-5	10	
3030831	AB-STI/3	10	
1204517	SZF 1-0,6X3,5	10	

Принадлежности			
Артикул №	Идентификация	Штук	Идентификация
3038655	D-STI/3B	10	
3030161	FBS 2-5	50	24 А
3030190	FBS 5-5	50	24 А
3030226	FBS 20-5	10	24 А
3247954	S-MT	50	
3032871	PAI-4-N GY	10	
3030983	PS-5	10	
1204517	SZF 1-0,6X3,5	10	

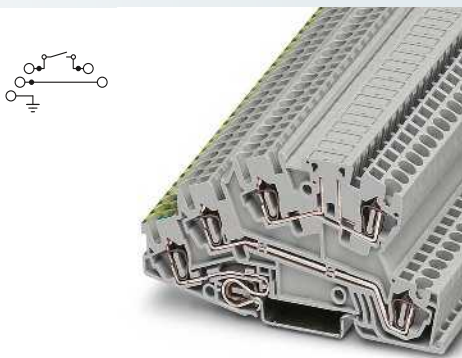
Маркировка центрального паза
Маркировка центрального и бокового паза

UC-TM 5, UCT-TM 5 или ZB 5 (см. каталог 5)
UC-TMF 5, UCT-TMF 5 или ZBF 5 (см. каталог 5)

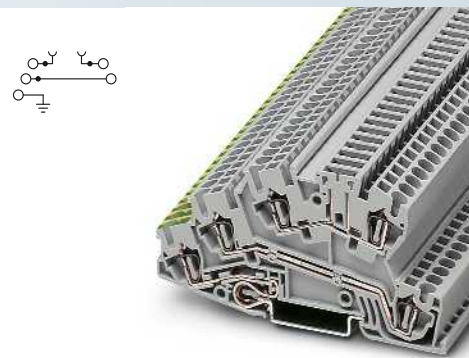
UC-TM 5, UCT-TM 5 или ZB 5 (см. каталог 5)
UC-TMF 5, UCT-TMF 5 или ZBF 5 (см. каталог 5)



2,5 (4) мм<sup>2</sup>, 24 А, трехъярусная клемма,  
1 х внешний провод L, 1 разделяемый  
внешний провод



2,5 (4) мм<sup>2</sup>, 24 А, трехъярусная клемма,  
2 х внешних провода L



2,5 (4) мм<sup>2</sup>, 24 А, трехъярусная клемма,  
1 х внешний провод L, 1 х заземляющий  
провод, 1 х разделительная зона



Технические характеристики			
Ширина	Длина	Высота NS 35/7,5	
5,2	97	50,5	
$I_{\text{макс.}}$ [A]	$U_{\text{макс.}}$ [В]	макс. Ø [мм <sup>2</sup> ]	AWG
24	400	0,08 - 4	28 - 12
МЭК 60947-7-1 / МЭК 60947-7-2			
МЭК	(UL / CUL)	CSA	МЭК/ EN 60079-7
400	300	300	-
400	-	-	-
250	-	-	-
-	-	-	-
24 / 2,5	20 / -	20	-
2,5	-	-	-
28 - 12	28-12	28-12	-
МЭК 60947-7-1			
МЭК	(UL / CUL)	CSA	МЭК/ EN 60079-7
16 / 2,5	16 / -	16 / -	-
одн.ж.	мног.ж.	Кабельный наконечник с пластмассовой втулкой или без	
0,08 - 4	0,08 - 4	0,14 - 2,5	0,14 - 2,5 0,5
10	PA	V0	

Технические характеристики			
Ширина	Длина	Высота NS 35/7,5	
5,2	97	50,5	
$I_{\text{макс.}}$ [A]	$U_{\text{макс.}}$ [В]	макс. Ø [мм <sup>2</sup> ]	AWG
24	400	0,08 - 4	28 - 12
МЭК 60947-7-1 / МЭК 60947-7-2			
МЭК	(UL / CUL)	CSA	МЭК/ EN 60079-7
400	300	300	-
400	-	-	-
250	-	-	-
-	-	-	-
24 / 2,5	20 / -	20	-
2,5	-	-	-
28 - 12	28-12	28-12	-
МЭК 60947-7-1			
МЭК	(UL / CUL)	CSA	МЭК/ EN 60079-7
16 / 2,5	16 / -	16 / -	-
одн.ж.	мног.ж.	Кабельный наконечник с пластмассовой втулкой или без	
0,08 - 4	0,08 - 4	0,14 - 2,5	0,14 - 2,5 0,5
10	PA	V0	

Технические характеристики			
Ширина	Длина	Высота NS 35/7,5	
5,2	97	50,5	
$I_{\text{макс.}}$ [A]	$U_{\text{макс.}}$ [В]	макс. Ø [мм <sup>2</sup> ]	AWG
24	400	0,08 - 4	28 - 12
МЭК 60947-7-1 / МЭК 60947-7-2			
МЭК	(UL / CUL)	CSA	МЭК/ EN 60079-7
400	300	300	-
400	-	-	-
250	-	-	-
-	-	-	-
24 / 2,5	20 / -	20	-
2,5	-	-	-
28 - 12	28-12	28-12	-
МЭК 60947-7-1			
МЭК	(UL / CUL)	CSA	МЭК/ EN 60079-7
16 / 2,5	16 / -	16 / -	-
одн.ж.	мног.ж.	Кабельный наконечник с пластмассовой втулкой или без	
0,08 - 4	0,08 - 4	0,14 - 2,5	0,14 - 2,5 0,5
10	PA	V0	

Данные для заказа			
Тип	$I_{\text{макс.}}$	Артикул №	Штук
STI 2,5-PE/L/LTB		3032130	50

Данные для заказа			
Тип	$I_{\text{макс.}}$	Артикул №	Штук
STI 2,5-PE/L/LB		3035205	50

Данные для заказа			
Тип	$I_{\text{макс.}}$	Артикул №	Штук
STI 2,5-PE/L/TG		3039942	50

Принадлежности			
		Артикул №	Штук
D-STI/3B		3038655	10
FBS 2-5	24 А	3030161	50
FBS 5-5	24 А	3030190	50
FBS 20-5	24 А	3030226	10
S-MT		3247954	50

Принадлежности			
		Артикул №	Штук
D-STI/3B		3038655	10
FBS 2-5	24 А	3030161	50
FBS 5-5	24 А	3030190	50
FBS 20-5	24 А	3030226	10

Принадлежности			
		Артикул №	Штук
D-STI/3B		3038655	10
FBS 2-5	24 А	3030161	50
FBS 5-5	24 А	3030190	50
FBS 20-5	24 А	3030226	10

PAI-4-N GY		3032871	10
PS-5		3030983	10
SZF 1-0,6X3,5		1204517	10

PAI-4-N GY		3032871	10
PS-5		3030983	10
SZF 1-0,6X3,5		1204517	10

PAI-4-N GY		3032871	10
PS-5		3030983	10
SZF 1-0,6X3,5		1204517	10

UC-TM 5, UCT-TM 5 или ZB 5  
(см. каталог 5)  
UC-TMF 5, UCT-TMF 5 или ZBF 5  
(см. каталог 5)

UC-TM 5, UCT-TM 5 или ZB 5  
(см. каталог 5)  
UC-TMF 5, UCT-TMF 5 или ZBF 5  
(см. каталог 5)

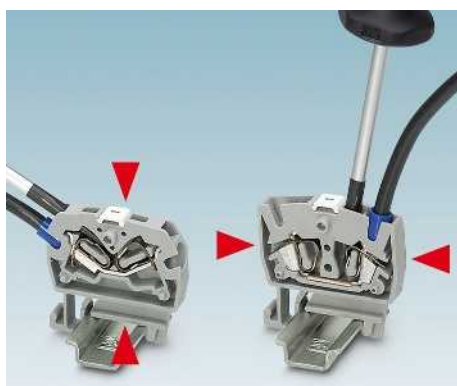
UC-TM 5, UCT-TM 5 или ZB 5  
(см. каталог 5)  
UC-TMF 5, UCT-TMF 5 или ZBF 5  
(см. каталог 5)



## Клеммные блоки - CLIPLINE complete

### Пружинные клеммы ST

### Миниатюрные пружинные клеммы MSB и MSBV



#### Миниатюрные клеммы с широким диапазоном применения

Благодаря компактной конструкции и возможности подсоединения кабелей как сверху, так и сбоку, пружинные мини-клеммы MSB 2,5 и MSBV 2,5 идеально подходят для формирования разводки в ограниченном монтажном пространстве.



#### Максимально большая контактная зона

Благодаря большим вводным отверстиям пружинные мини-клеммы обеспечивают быстрое подсоединение гибких и жестких проводов, в том числе проводов номинального сечения с подготовленными кабельными наконечниками.

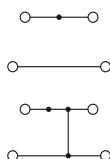


#### Гибкость использования

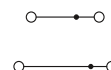
Пружинные мини-клеммы предназначены для крепления на монтажные рейки NS 15 и NS 35 или прямого монтажа с помощью защелок или винтовых фланцев.

### Проходные мини-клеммы MZFKK 1,5 и MZFKKB 1,5

- С шагом 5,2 мм для максимальной экономии монтажного пространства
- Установка на монтажные рейки NS 15 и NS 35
- Возможность соединения перемычкой обоих ярусов MZFKKB 1,5
- Возможность маркировки каждого клеммного контакта



1,5 (2,5) мм<sup>2</sup>, 24 А, двухъярусная клемма



1,5 (2,5) мм<sup>2</sup>, 20 А, двухъярусная клемма, возможность установления перемычки на обоих ярусах

#### Примечания:

<sup>1)</sup> Суммарный ток всех подключенных проводников не должен превышать макс. тока нагрузки.



Технические характеристики				
Ширина	Длина	Высота NS 35/7,5		
5,2	67,5	42,5		
Ширина	Длина	Высота NS 15		
5,2	67,5	42		
I <sub>макс.</sub> [А]	U <sub>макс.</sub> [В]	макс. Ø [мм <sup>2</sup> ]	AWG	
24	500	0,14 - 2,5	26 - 14	
МЭК 60947-7-1				
МЭК	(UL / CUL)	CSA	МЭК/ EN 60079-7	
Расчетное напряжение	[В]	500	600	-
Номинальный ток / сечение	[А] / [мм <sup>2</sup> ]	17,5 / 1,5	15 / -	-
Расчетное сечение	[мм <sup>2</sup> ]	1,5	-	-
Диапазон сечений	AWG	26 - 14	26-14	-
<b>Возможности подключения</b>				
	однож.	многож.	Кабельный наконечник с пластмассовой втулкой или без	
1-жильн.	[мм <sup>2</sup> ]	0,14 - 2,5	0,14 - 1,5	0,14 - 1,5
2-жильный гибкий с кабельным наконечником TWIN	[мм <sup>2</sup> ]			
<b>Общие характеристики</b>				
Длина снятия изоляции	[мм]	9		
Изоляционный материал		PA		
Класс воспламеняемости согласно UL 94		V0		



Технические характеристики				
Ширина	Длина	Высота NS 35/7,5		
5,2	85	42,5		
Ширина	Длина	Высота NS 15		
5,2	85	42		
I <sub>макс.</sub> [А]	U <sub>макс.</sub> [В]	макс. Ø [мм <sup>2</sup> ]	AWG	
20	500	0,14 - 2,5	26 - 14	
МЭК 60947-7-1				
МЭК	(UL / CUL)	CSA	МЭК/ EN 60079-7	
Расчетное напряжение	[В]	500	600	-
Номинальный ток / сечение	[А] / [мм <sup>2</sup> ]	17,5 / 1,5	15 / -	-
Расчетное сечение	[мм <sup>2</sup> ]	1,5	-	-
Диапазон сечений	AWG	26 - 14	26-14	-
<b>Возможности подключения</b>				
	однож.	многож.	Кабельный наконечник с пластмассовой втулкой или без	
0,14 - 2,5	0,14 - 1,5	0,14 - 1,5	0,14 - 1,5	0,14 - 1,5
<b>Общие характеристики</b>				
Длина снятия изоляции	[мм]	9		
Изоляционный материал		PA		
Класс воспламеняемости согласно UL 94		V0		

#### Данные для заказа

Тип	I <sub>макс.</sub>	Артикул №	Штук
MZFKK 1,5		3029813	50
MZFKK 1,5-PV		3029826	50

#### Данные для заказа

Тип	I <sub>макс.</sub>	Артикул №	Штук
MZFKKB 1,5		3005714	50

#### Принадлежности

D-MZFKK 1,5		3029839	50
FBRI 2-5 N	20 А	3000227	10
FBRI 3-5 N	20 А	3000201	10
FBRI 10-5 N	20 А	2770642	10
TS-KK 3		2770215	50
SZF 1-0,6X3,5		1204517	10

#### Принадлежности

D-MZFKK 1,5		3029839	50
FBRI 2-5 N	20 А	3000227	10
FBRI 3-5 N	20 А	3000201	10
FBRI 10-5 N	20 А	2770642	10
TS-KK 3		2770215	50
SZF 1-0,6X3,5		1204517	10

Нрышка, ширина 1 мм		серый
Перемычка винтовая, для объединения соседних клемм, винты в изолирующих втулках	2	серебристый
	3	серебристый
	10	серебристый
Разделительная пластина, для разделения клеммного ряда		серый

Отвертка		
----------	--	--

Маркировка бокового паза		
--------------------------	--	--

UC-TMF 5, UCT-TMF 5 или ZBF 5 (см. каталог 5)		
---	--	--

UC-TMF 5, UCT-TMF 5 или ZBF 5 (см. каталог 5)		
---	--	--

## Пружинные клеммы ST

### Проходные мини-клеммы и заземляющие клеммы MS(D)B 2,5 для установки на рейку NS 15



- Возможность применения в клеммных коробках небольших размеров
- Для подключения компактных двигателей и установки проводных соединений низковольтного оборудования
- Пружинная мини-клемма для монтажной рейки NS 15 выполнена как клемма для 2 и 4 проводов
- Максимальное сечение провода, 4 мм<sup>2</sup> для жестких или 2,5 мм<sup>2</sup> для гибких проводов, возможно также присоединение кабельных наконечников
- Идеально подходит для выполнения проводки на минимальном пространстве
- Заземляющая клемма с одинаковыми формами просто фиксируется защелкой и отвечает требованиям МЭК 60947-7-2

#### Примечания:

Нагрузочная способность по току для монтажной рейки см. стр. 716.

1) Суммарный ток всех подключенных проводников не должен превышать макс. тока нагрузки.

2) Указания по применению принадлежностей во взрывоопасной среде Ex см. на странице 710.



2,5 (4) мм<sup>2</sup>, 30 А, проходная клемма



Ex: Ex I, Ex II  
PTB 08ATEX1075U / IECEx PTB 08.0048U

#### Технические характеристики

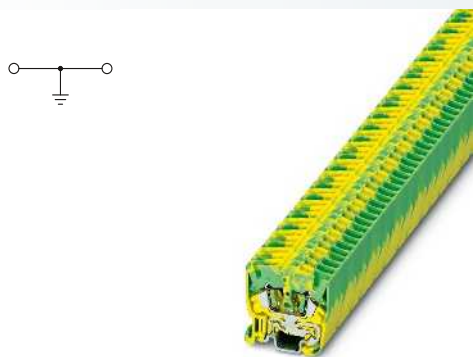
Размеры		Ширина		Длина		Высота NS 15	
[мм]		5,2	32	30			
Макс. электрические данные		$I_{\text{макс.}}$ [А]	$U_{\text{макс.}}$ [В]	макс. Ø [мм <sup>2</sup> ]	AWG		
		30	800	0,08 - 4	28 - 12		
Расчетные данные		МЭК 60947-7-1		CSA		МЭК/ EN 60079-7	
Расчетное напряжение [В]		800	600	600	690		
Номинальный ток / сечение [А] / [мм <sup>2</sup> ]		24 / 2,5	20 / -	20 / -	22 / 2,5 // 28 / 4		
Расчетное сечение [мм <sup>2</sup> ]		2,5	-	-	2,5		
Диапазон сечений AWG		28 - 12	28-12	28-12	28 - 12		
Возможности подключения		однож.	многож.	Кабельный наконечник с пластмассовой втулкой или без			
1-жильн. [мм <sup>2</sup> ]		0,08 - 4	0,08 - 2,5	0,14 - 2,5	0,14 - 2,5		
2-жильный гибкий с кабельным наконечником TWIN [мм <sup>2</sup> ]					0,5		
Общие характеристики		8		PA			
Длина снятия изоляции [мм]		8		V0			
Изоляционный материал		8		V0			
Класс воспламеняемости согласно UL 94		8		V0			

#### Данные для заказа

Описание	Полосов	Цвет	Тип	Артикул №	Штук
Мини-клеммы, для монтажа на рейку NS 15	2	серый	MSB 2,5	3244012	50
		синий	MSB 2,5 BU	3244025	50
		оранжевый	MSB 2,5 OG	3244038	50
		желтый	MSB 2,5 YE	3073092	50
Заземляющая мини-клемма, для монтажа на NS 15		желто-зел.			
Сдвоенная миниклемма, с 4 объединенными зажимами, для монтажа на рейку NS 15	2	серый			
		синий			
		оранжевый			
		желтый			

#### Принадлежности<sup>2)</sup>

Крышка, ширина 4 мм	2	серый	D-MZB 1,5	3024177	50
		синий	D-MZB 1,5 BU	3024423	50
Гребенчатая перемычка, полностью изолированная	2	серый			
			SZF 1-0,6X3,5	1204517	10
Маркировка центрального паза			UC-TMF 5, UCT-TMF 5 или ZBF 5 (см. каталог 5)		



2,5 (4) мм<sup>2</sup>, заземляющая клемма



2,5 (4) мм<sup>2</sup>, 30 А, проходная клемма,  
4 контакта



Ex: PTB 08ATEX1075U / IECEx PTB 08.0048U

Технические характеристики			
Ширина	Длина	Высота NS 15	
5,2	32	30	
		макс. Ø [мм <sup>2</sup> ]	AWG
		0,08 - 4	28 - 12
МЭК 60947-7-2			
МЭК	(UL / CUL)	CSA	МЭК/ EN 60079-7
-	-	-	-
-	- / -	-	-
2,5	-	-	-
28 - 12	28-12	28-12	-
однож.	многож.	Кабельный наконечник с пластмассовой втулкой или без	
0,08 - 4	0,08 - 2,5	0,14 - 2,5	0,14 - 2,5 0,5
8	PA	V0	

Технические характеристики			
Ширина	Длина	Высота NS 15	
10,4	32	30	
I <sub>max</sub> [A]	U <sub>max</sub> [В]	макс. Ø [мм <sup>2</sup> ]	AWG
30 <sup>1)</sup>	800	0,08 - 4	28 - 12
МЭК 60947-7-1			
МЭК	(UL / CUL)	CSA	МЭК/ EN 60079-7
800	600	600	690
24 <sup>1)</sup> / 2,5	20 / -	20 / -	22 / 2,5 // 28 / 4
2,5	-	-	2,5
28 - 12	28-12	28-12	28 - 12
однож.	многож.	Кабельный наконечник с пластмассовой втулкой или без	
0,08 - 4	0,08 - 2,5	0,14 - 2,5	0,14 - 2,5 0,5
8	PA	V0	

Данные для заказа		
Тип	Артикул №	Штук
MSB 2,5-PE	3244151	50

Данные для заказа			
Тип	I <sub>max</sub>	Артикул №	Штук
MSDB 2,5		3244216	50
MSDB 2,5 BU		3244229	50
MSDB 2,5 OG		3073102	50
MSDB 2,5 YE		3073115	50

Принадлежности <sup>2)</sup>		
D-MZB 1,5	3024177	50
SZF 1-0,6X3,5	1204517	10

Принадлежности <sup>2)</sup>			
D-MZB 1,5		3024177	50
ESB 2-MZDB	24 A	3029703	10
SZF 1-0,6X3,5		1204517	10

UC-TMF 5, UCT-TMF 5 или ZBF 5  
(см. каталог 5)

UC-TMF 5, UCT-TMF 5 или ZBF 5  
(см. каталог 5)

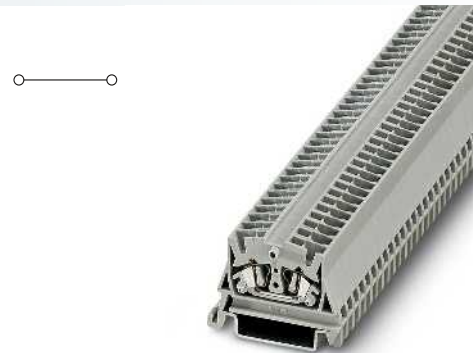


## Пружинные клеммы ST

### Проходные мини-клеммы и заземляющие клеммы MS(D)B 2,5 для установки на рейку NS 35

- Пружинная мини-клемма для монтажной рейки NS 35 выполнена как клемма для 2 и 4 проводов
- Максимальное сечение провода, 4 мм<sup>2</sup> для жестких или 2,5 мм<sup>2</sup> для гибких проводов, возможно также присоединение кабельных наконечников
- Идеально подходит для выполнения проводки на минимальном пространстве
- Заземляющая клемма тех же размеров, что и проходная просто фиксируется защелкой и отвечает требованиям МЭК 60947-7-2

Примечания:
Нагрузочная способность по току для монтажной рейки см. стр. 716.
1) Суммарный ток всех подключенных проводников не должен превышать макс. тока нагрузки.
2) Указания по применению принадлежностей во взрывоопасной среде Ex см. на странице 710.



2,5 (4) мм<sup>2</sup>, 30 А, проходная клемма



Ex: Ex I, Ex II  
PTB 08ATEX1075U / IECEx PTB 08.0048U

Размеры	[мм]
Мин. электрические данные	
Расчетные данные	
Расчетное напряжение	[В] 800
Номинальный ток / сечение	[А] / [мм <sup>2</sup> ] 24 / 2,5
Расчетное сечение	[мм <sup>2</sup> ] 2,5
Диапазон сечений	AWG 28 - 12
Возможности подключения	
1- жильн.	[мм <sup>2</sup> ] 0,08 - 4
2- жильный гибкий с кабельным наконечником TWIN	[мм <sup>2</sup> ] 0,08 - 2,5
Общие характеристики	
Длина снятия изоляции	[мм] 8
Изоляционный материал	PA
Класс воспламеняемости согласно UL 94	V0

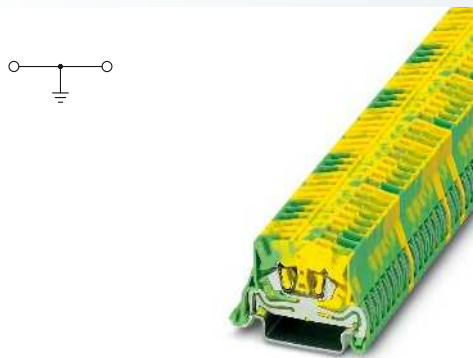
Технические характеристики				
Ширина	Длина	Высота NS 35/7,5		
5,2	42,7	32		
I <sub>макс.</sub> [А]	U <sub>макс.</sub> [В]	макс. Ø [мм <sup>2</sup> ]	AWG	
30	800	0,08 - 4	28 - 12	
МЭК 60947-7-1			Ex	
МЭК	(UL / CUL)	CSA	МЭК/ EN 60079-7	
Расчетное напряжение	600	600	690	
Номинальный ток / сечение	20 / -	20 / -	22 / 2,5 // 28 / 4	
Расчетное сечение	-	-	2,5	
Диапазон сечений	28-12	28-12	28 - 12	
Возможности подключения	однож.	многож.	Кабельный наконечник с пластмассовой втулкой или без	
1- жильн.	0,08 - 4	0,08 - 2,5	0,14 - 2,5	0,14 - 2,5
2- жильный гибкий с кабельным наконечником TWIN				0,5
Общие характеристики				
Длина снятия изоляции	8			
Изоляционный материал	PA			
Класс воспламеняемости согласно UL 94	V0			

Описание	Полосов	Цвет
Мини-клеммы, для монтажа на рейку NS 35		серый
		синий
		оранжевый
		желтый
Заземляющая мини-клемма, для монтажа на рейку NS 35...		желто-зел.
Сдвоенная миниклемма, с 4 объединенными зажимами, для монтажа на рейку NS 35		серый
		синий
		оранжевый
		желтый

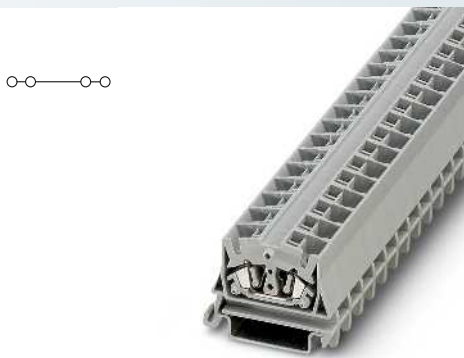
Крышка, ширина 4 мм	серый
	синий
Гребенчатая перемычка, полностью изолированная	серый
	2
Отвертка	
Маркировка центрального паза	

Данные для заказа		
Тип	Артикул №	Штук
MSB 2,5-NS 35	3244119	50
MSB 2,5-NS 35 BU	3244122	50
MSB 2,5-NS 35 OG	3244135	50
MSB 2,5-NS 35 YE	3073128	50

Принадлежности <sup>2)</sup>		
D-MZB 1,5	3024177	50
D-MZB 1,5 BU	3024423	50
SZF 1-0,6X3,5	1204517	10
UC-TMF 5, UCT-TMF 5 или ZBF 5 (см. каталог 5)		



для установки на монтажные рейки NS 35 согласно EN 60715



2,5 (4) мм<sup>2</sup>, 30 А, проходная клемма, 4 контакта



Ex: PTB 08ATEX1075U / IECEx PTB 08.0048U

Технические характеристики			
Ширина	Длина	Высота NS 35/7,5	
5,2	42,7	32	
		макс. Ø [мм <sup>2</sup> ]	AWG
		0,08 - 4	28 - 12
МЭК 60947-7-2			
МЭК	(UL / CUL)	CSA	МЭК/ EN 60079-7
-	-	-	-
-	- / -	-	-
2,5	-	-	-
28 - 12	28-12	28-12	-
однож.	многож.	Кабельный наконечник с пластмассовой втулкой или без	
0,08 - 4	0,08 - 2,5	0,14 - 2,5	0,14 - 2,5 0,5
8			
PA			
V0			

Технические характеристики			
Ширина	Длина	Высота NS 35/7,5	
10,4	42,7	32	
I <sub>макс.</sub> [A]	U <sub>макс.</sub> [В]	макс. Ø [мм <sup>2</sup> ]	AWG
30 <sup>1)</sup>	800	0,08 - 4	28 - 12
МЭК 60947-7-1			
МЭК	(UL / CUL)	CSA	МЭК/ EN 60079-7
800	600	600	690
24 <sup>1)</sup> / 2,5	20 / -	20 / -	22 / 2,5 // 28 / 4
2,5	-	-	2,5
28 - 12	28-12	28-12	28 - 12
однож.	многож.	Кабельный наконечник с пластмассовой втулкой или без	
0,08 - 4	0,08 - 2,5	0,14 - 2,5	0,14 - 2,5 0,5
8			
PA			
V0			

Данные для заказа		
Тип	Артикул №	Штук
MSB 2,5-NS 35-PE	3244148	50

Данные для заказа			
Тип	I <sub>макс.</sub>	Артикул №	Штук
MSDB 2,5-NS 35		3244300	50
MSDB 2,5-NS 35 BU		3244313	50
MSDB 2,5-NS 35 OG		3244326	50
MSDB 2,5-NS 35 YE		3073131	50

Принадлежности <sup>2)</sup>		
D-MZB 1,5	3024177	50
SZF 1-0,6X3,5	1204517	10
UC-TMF 5, UCT-TMF 5 или ZBF 5 (см. каталог 5)		

Принадлежности <sup>2)</sup>			
D-MZB 1,5		3024177	50
ESB 2-MZDB	24 A	3029703	10
SZF 1-0,6X3,5		1204517	10
UC-TMF 5, UCT-TMF 5 или ZBF 5 (см. каталог 5)			

## Пружинные клеммы ST

### Проходные мини-клеммы MS(D)B 2,5 для установки на монтажную панель с помощью фланца

– MS(D)B 2,5-M - промежуточные клеммы для прямой установки на монтажную панель в сочетании с фланцевой клеммой MS(D)B 2,5-F и фланцевой крышкой D-MZB 1,5-F

#### Примечания:

1) Суммарный ток всех подключенных проводников не должен превышать макс. тока нагрузки.

2) Указания по применению принадлежностей во взрывоопасной среде Ex см. на странице 710.



2,5 (4) мм<sup>2</sup>, 30 А, проходная клемма, для образования блоков



Ex: PTB 08ATEX1075U / IECEx PTB 08.0048U

Технические характеристики				
Ширина	Длина	Высота		
5,2	32	22		
I <sub>max.</sub> [A]	U <sub>max.</sub> [В]	макс. Ø [мм <sup>2</sup> ]	AWG	
30	800	0,08 - 4	28 - 12	
МЭК 60947-7-1				
МЭК	(UL / CUL)	CSA	МЭК/ EN 60079-7	
800	600	600	550	
Номинальный ток / сечение [А] / [мм <sup>2</sup> ]	24 / 2,5	20 / -	20 / -	22 / 2,5 // 28 / 4
Расчетное сечение [мм <sup>2</sup> ]	2,5	-	-	2,5
Диапазон сечений AWG	28 - 12	28-12	28-12	28 - 12
Возможности подключения				
1-жильн.		однोज.	многож.	Кабельный наконечник с пластмассовой втулкой или без
2-жильный гибкий с кабельным наконечником TWIN		0,08 - 4	0,08 - 2,5	0,14 - 2,5 0,5
Общие характеристики				
Длина снятия изоляции [мм]	8			
Изоляционный материал	PA			
Класс воспламеняемости согласно UL 94	V0			



2,5 (4) мм<sup>2</sup>, 30 А, проходная клемма, 4 контакта, для образования блоков



Ex: PTB 08ATEX1075U / IECEx PTB 08.0048U

Технические характеристики				
Ширина	Длина	Высота		
10,4	32	22		
I <sub>max.</sub> [A]	U <sub>max.</sub> [В]	макс. Ø [мм <sup>2</sup> ]	AWG	
30 <sup>1)</sup>	800	0,08 - 4	28 - 12	
МЭК 60947-7-1				
МЭК	(UL / CUL)	CSA	МЭК/ EN 60079-7	
800	600	600	550	
Номинальный ток / сечение [А] / [мм <sup>2</sup> ]	24 <sup>1)</sup> / 2,5	20 / -	20 / -	22 / 2,5 // 28 / 4
Расчетное сечение [мм <sup>2</sup> ]	2,5	-	-	2,5
Диапазон сечений AWG	28 - 12	28-12	28-12	28 - 12
Возможности подключения				
1-жильн.		однोज.	многож.	Кабельный наконечник с пластмассовой втулкой или без
2-жильный гибкий с кабельным наконечником TWIN		0,08 - 4	0,08 - 2,5	0,14 - 2,5 0,5
Общие характеристики				
Длина снятия изоляции [мм]	8			
Изоляционный материал	PA			
Класс воспламеняемости согласно UL 94	V0			

#### Данные для заказа

Описание	Полюсов	Цвет
Промежуточные мини-клеммы, монтаж вместе с фланцевыми клеммами и клеммами с защелками		серый
		синий
		оранжевый
		желтый
Фланцевые мини-клеммы, для непосредственного монтажа винтами		серый
		синий
Промежуточные мини-клеммы, со сдвоенными зажимами, монтаж вместе с фланцевыми клеммами и клеммами с защелками		серый
		синий
		оранжевый
		желтый
Фланцевые мини-клеммы, со сдвоенными зажимами, для непосредственного монтажа винтами		серый
		синий

Тип	Артикул №	Штук
MSB 2,5-M	3244067	50
MSB 2,5-M BU	3244070	50
MSB 2,5-M OG	3244096	50
MSB 2,5-M YE	3244106	50
MSB 2,5-F	3244041	50
MSB 2,5-F BU	3244054	50

#### Данные для заказа

Тип	I <sub>max.</sub>	Артикул №	Штук
MSDB 2,5-M		3244258	50
MSDB 2,5-M BU		3244261	50
MSDB 2,5-M OG		3244287	50
MSDB 2,5-M YE		3244290	50
MSDB 2,5-F		3244232	50
MSDB 2,5-F BU		3244245	50

#### Принадлежности<sup>2)</sup>

Крышка, ширина 4 мм	серый	D-MZB 1,5	3024177	50
	синий	D-MZB 1,5 BU	3024423	50
Крышка, с фланцем, ширина 9,9 мм	серый	D-MZB 1,5-F	3024180	50
	синий	D-MZB 1,5-F BU	3024449	50
Гребенчатая перемычка, полностью изолированная 2	серый			
Отвертка		SZF 1-0,6X3,5	1204517	10
Маркировка центрального паза		UC-TMF 5, UCT-TMF 5 или ZBF 5 (см. каталог 5)		

D-MZB 1,5	3024177	50	
D-MZB 1,5 BU	3024423	50	
D-MZB 1,5-F	3024180	50	
D-MZB 1,5-F BU	3024449	50	
ESB 2-MZDB	24 А	3029703	10
SZF 1-0,6X3,5		1204517	10
UC-TMF 5, UCT-TMF 5 или ZBF 5 (см. каталог 5)			

Принадлежности <sup>2)</sup>			
Тип	I <sub>max.</sub>	Артикул №	Штук
D-MZB 1,5		3024177	50
D-MZB 1,5 BU		3024423	50
D-MZB 1,5-F		3024180	50
D-MZB 1,5-F BU		3024449	50
ESB 2-MZDB	24 А	3029703	10
SZF 1-0,6X3,5		1204517	10
UC-TMF 5, UCT-TMF 5 или ZBF 5 (см. каталог 5)			

**Проходные мини-клеммы MS(D)B 2,5 для установки на монтажную панель с помощью защелок**

- Защелки MS(D)B 2,5-RZ различной конструкции фиксируются прямо в монтажных панелях с предварительно сделанными отверстиями
- Возможность комбинирования с промежуточными клеммами MS(D)B 2,5-M

**Примечания:**

1) Суммарный ток всех подключенных проводников не должен превышать макс. тока нагрузки.

2) Указания по применению принадлежностей во взрывоопасной среде Ex в см. на странице 710.



**2,5 (4) мм<sup>2</sup>, 30 А, проходная клемма, с защелкой**



**2,5 (4) мм<sup>2</sup>, 30 А, проходная клемма, 4 контакта, с защелкой**



Ex: PTB 08ATEX1075U / IECEx PTB 08.0048U

Технические характеристики				
Ширина	Длина	Высота		
5,2	32	22		
I <sub>макс.</sub> [A]	U <sub>макс.</sub> [В]	макс. Ø [мм <sup>2</sup> ]	AWG	
30	800	0,08 - 4	28 - 12	
МЭК 60947-7-1				
МЭК	(UL / CUL)	CSA	МЭК/ EN 60079-7	
800	600	600	550	
Номинальный ток / сечение [А] / [мм <sup>2</sup> ]	24 / 2,5	20 / -	22 / 2,5 // 28 / 4	
Расчетное сечение [мм <sup>2</sup> ]	2,5	-	2,5	
Диапазон сечений AWG	28 - 12	28-12	28 - 12	
Возможности подключения	однож.	многож.	Кабельный наконечник с пластмассовой втулкой или без	
1-жилын. [мм <sup>2</sup> ]	0,08 - 4	0,08 - 2,5	0,14 - 2,5	
2-жилын. гибкий с кабельным наконечником TWIN [мм <sup>2</sup> ]			0,5	
Общие характеристики				
Толщина листа [мм]	0,6 - 1,5			
Диаметр отверстий [мм]	3,5			
Расстояние отверстий [мм]	5,2			
Длина снятия изоляции [мм]	8			
Изоляционный материал	PA			
Класс воспламеняемости согласно UL 94	V0			



Ex: PTB 08ATEX1075U / IECEx PTB 08.0048U

Технические характеристики				
Ширина	Длина	Высота		
10,4	32	22		
I <sub>макс.</sub> [A]	U <sub>макс.</sub> [В]	макс. Ø [мм <sup>2</sup> ]	AWG	
30 <sup>1)</sup>	800	0,08 - 4	28 - 12	
МЭК 60947-7-1				
МЭК	(UL / CUL)	CSA	МЭК/ EN 60079-7	
800	600	600	550	
Номинальный ток / сечение [А] / [мм <sup>2</sup> ]	24 <sup>1)</sup> / 2,5	20 / -	20 / -	
Расчетное сечение [мм <sup>2</sup> ]	2,5	-	2,5	
Диапазон сечений AWG	28 - 12	28-12	28 - 12	
Возможности подключения	однож.	многож.	Кабельный наконечник с пластмассовой втулкой или без	
0,08 - 4	0,08 - 2,5	0,14 - 2,5	0,14 - 2,5	
			0,5	
Общие характеристики				
Толщина листа [мм]	0,6 - 1,5			
Диаметр отверстий [мм]	3,5			
Расстояние отверстий [мм]	10,3			
Длина снятия изоляции [мм]	8			
Изоляционный материал	PA			
Класс воспламеняемости согласно UL 94	V0			

Размеры	
	[мм]
Макс. электрические данные	
	[мм <sup>2</sup> ]
Расчетные данные	
Расчетное напряжение [В]	800
Номинальный ток / сечение [А] / [мм <sup>2</sup> ]	24 / 2,5
Расчетное сечение [мм <sup>2</sup> ]	2,5
Диапазон сечений AWG	28 - 12
Возможности подключения	
1-жилын. [мм <sup>2</sup> ]	0,08 - 4
2-жилын. гибкий с кабельным наконечником TWIN [мм <sup>2</sup> ]	0,08 - 2,5
Общие характеристики	
Толщина листа [мм]	0,6 - 1,5
Диаметр отверстий [мм]	3,5
Расстояние отверстий [мм]	5,2
Длина снятия изоляции [мм]	8
Изоляционный материал	PA
Класс воспламеняемости согласно UL 94	V0

Описание	Полусов	Цвет
Мини-клеммы, для непосредственного монтажа защелками		серый
		синий
		оранжевый
		желтый
Сдвоенная миниклемма, с 4 объединенными зажимами, для непосредственного монтажа защелками		серый
		синий
		оранжевый
		желтый

Нрышка, ширина 4 мм	серый
Гребенчатая перемычка, полностью изолированная	синий
	2 серый

Отвертка
Маркировка центрального паза

Данные для заказа			
Тип	Артикул №	Штук	
MSB 2,5-RZ	3244164	50	
MSB 2,5-RZ BU	3244177	50	
MSB 2,5-RZ OG	3244193	50	
MSB 2,5-RZ YE	3244203	50	

Принадлежности <sup>2)</sup>			
Тип	Артикул №	Штук	
D-MZB 1,5	3024177	50	
D-MZB 1,5 BU	3024423	50	
SZF 1-0,6X3,5	1204517	10	

UC-TMF 5, UCT-TMF 5 или ZBF 5 (см. каталог 5)

Данные для заказа			
Тип	I <sub>макс.</sub>	Артикул №	Штук
MSDB 2,5-RZ		3244339	50
MSDB 2,5-RZ BU		3244342	50
MSDB 2,5-RZ OG		3244368	50
MSDB 2,5-RZ YE		3244371	50

Принадлежности <sup>2)</sup>			
Тип	I <sub>макс.</sub>	Артикул №	Штук
D-MZB 1,5		3024177	50
D-MZB 1,5 BU		3024423	50
ESB 2-MZDB	24 А	3029703	10
SZF 1-0,6X3,5		1204517	10

UC-TMF 5, UCT-TMF 5 или ZBF 5 (см. каталог 5)



## Пружинные клеммы ST

### Проходные мини-клеммы MS(D)BV 2,5, установка на монтажные NS 15



- Особенно подходит для монтажных пространств ограниченной высоты благодаря возможности бокового подсоединения провода
- Обслуживание клеммы с боковой и передней стороны с помощью стандартной отвертки
- Для установки на монтажную рейку NS 15 ...

#### Примечания:

1) Суммарный ток всех подключенных проводников не должен превышать макс. тока нагрузки.



2,5 (4) мм<sup>2</sup>, 30 А, боковой кабельный ввод, проходная клемма



#### Технические характеристики

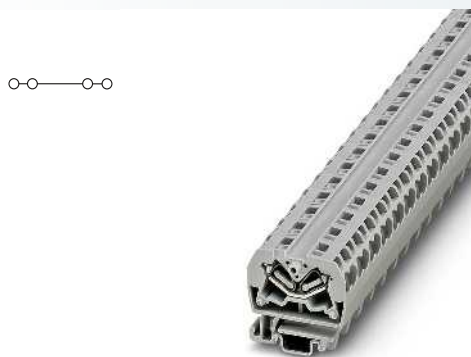
Размеры		Ширина		Длина		Высота NS 15	
[мм]		5,2		32		30	
Макс. электрические данные		I <sub>макс.</sub> [А]		U <sub>макс.</sub> [В]		макс. Ø [мм <sup>2</sup> ] AWG	
		30		800		0,08 - 4 28 - 12	
Расчетные данные		МЭК 60947-7-1		MЭК (UL / CUL)		CSA MЭК/ EN 60079-7	
Расчетное напряжение [В]		800		600		600 -	
Номинальный ток / сечение [А] / [мм <sup>2</sup> ]		24 / 2,5		20 / -		20 / -	
Расчетное сечение [мм <sup>2</sup> ]		2,5		-		-	
Диапазон сечений AWG		28 - 12		28-12		28-12 -	
Возможности подключения		однож.		многож.		Кабельный наконечник с пластмассовой втулкой или без	
1-жильн. [мм <sup>2</sup> ]		0,08 - 4		0,08 - 2,5		0,14 - 2,5 0,14 - 2,5	
2-жильный гибкий с кабельным наконечником TWIN [мм <sup>2</sup> ]						0,5	
Общие характеристики		8		PA		V0	
Длина снятия изоляции [мм]							
Изоляционный материал							
Класс воспламеняемости согласно UL 94							

#### Данные для заказа

Описание	Цвет	Тип	Артикул №	Штук
Миниклемма, с боковым вводом проводников, для монтажа на рейку NS 15	серый	MSBV 2,5	3249017	50
	синий	MSBV 2,5 BU	3249020	50
	оранжевый	MSBV 2,5 OG	3073157	50
	желтый	MSBV 2,5 YE	3073144	50
Сдвоенная миниклемма, с 4 объединенными зажимами, с боковым вводом проводников, для монтажа на рейку NS 15	серый			
	синий			
	оранжевый			
	желтый			

#### Принадлежности

Крышка, ширина 4 мм	серый	D-MSBV 2,5	3251018	50
Отвертка		SZF 1-0,6X3,5	1204517	10
Маркировка центрального паза		UC-TMF 5, UCT-TMF 5 или ZBF 5 (см. каталог 5)		



2,5 (4) мм<sup>2</sup>, 30 А, боковой кабельный ввод,  
проходная клемма, 4 контакта



#### Технические характеристики

Ширина	Длина	Высота NS 15	
10,4	32	30	
I <sub>макс.</sub> [А]	U <sub>макс.</sub> [В]	макс. Ø [мм <sup>2</sup> ]	AWG
30 <sup>1)</sup>	800	0,08 - 4	28 - 12
МЭК 60947-7-1			
МЭК	(UL / CUL)	CSA	МЭК/ EN 60079-7
800	600	600	-
24 <sup>1)</sup> / 2,5	20 / -	20 / -	-
2,5	-	-	-
28 - 12	28-12	28-12	-
однож.	многож.	Кабельный наконечник с пластмассовой втулкой или без	
0,08 - 4	0,08 - 2,5	0,14 - 2,5	0,14 - 2,5 0,5

8  
PA  
V0

#### Данные для заказа

Тип	Артикул №	Штук
MSDBV 2,5	3249143	50
MSDBV 2,5 BU	3249156	50
MSDBV 2,5 OG	3073173	50
MSDBV 2,5 YE	3073160	50

#### Принадлежности

D-MSBV 2,5	3251018	50
SZF 1-0,6X3,5	1204517	10
UC-TMF 5, UCT-TMF 5 или ZBF 5 (см. каталог 5)		

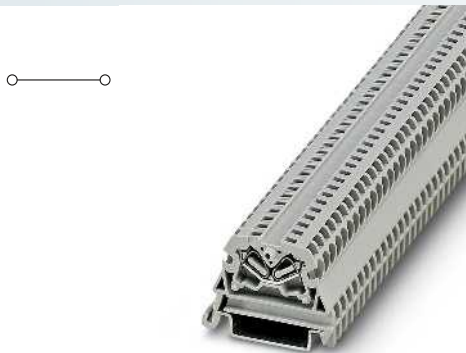
## Пружинные клеммы ST

### Проходные мини-клеммы MS(D)BV 2,5, установка на монтажные рейки NS 35

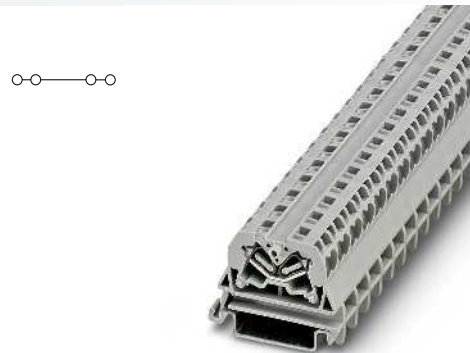
- Для установки на монтажную рейку NS 35 ...
- Обладает теми же преимуществами, что и варианты для монтажной рейки NS 15 ...

#### Примечания:

\*) Суммарный ток всех подключенных проводников не должен превышать макс. тока нагрузки.



2,5 (4) мм<sup>2</sup>, 30 А, боковой кабельный ввод, проходная клемма



2,5 (4) мм<sup>2</sup>, 30 А, боковой кабельный ввод, проходная клемма, 4 контакта



Размеры		[мм]	
Макс. электрические данные			
Расчетные данные			
Расчетное напряжение	[В]	800	600
Номинальный ток / сечение	[А] / [мм <sup>2</sup> ]	24 / 2,5	20 / -
Расчетное сечение	[мм <sup>2</sup> ]	2,5	-
Диапазон сечений	AWG	28 - 12	28-12
Возможности подключения		однож.	многож.
1-жильн.	[мм <sup>2</sup> ]	0,08 - 4	0,08 - 2,5
2-жильный гибкий с кабельным наконечником TWIN	[мм <sup>2</sup> ]		0,14 - 2,5
Общие характеристики			
Длина снятия изоляции	[мм]	8	8
Изоляционный материал		PA	PA
Класс воспламеняемости согласно UL 94		V0	V0

Технические характеристики				
Ширина	Длина	Высота NS 35/7,5		
5,2	42,7	32		
I <sub>макс.</sub> [А]	U <sub>макс.</sub> [В]	макс. Ø [мм <sup>2</sup> ]	AWG	
30	800	0,08 - 4	28 - 12	
МЭК 60947-7-1				
МЭК	(UL / CUL)	CSA	МЭК/ EN 60079-7	
0,08 - 4	0,08 - 2,5	0,14 - 2,5	0,14 - 2,5	
Кабельный наконечник с пластмассовой втулкой или без				
			0,5	

Технические характеристики				
Ширина	Длина	Высота NS 35/7,5		
10,4	42,7	32		
I <sub>макс.</sub> [А]	U <sub>макс.</sub> [В]	макс. Ø [мм <sup>2</sup> ]	AWG	
30 <sup>1)</sup>	800	0,08 - 4	28 - 12	
МЭК 60947-7-1				
МЭК	(UL / CUL)	CSA	МЭК/ EN 60079-7	
0,08 - 4	0,08 - 2,5	0,14 - 2,5	0,14 - 2,5	
Кабельный наконечник с пластмассовой втулкой или без				
			0,5	

Описание	Цвет
Миниклемма, с боковым вводом проводников, для монтажа на рейку NS 35	серый
	синий
	оранжевый
	желтый
Сдвоенная миниклемма, с 4 объединенными зажимами, с боковым вводом проводников, для монтажа на рейку NS 35	серый
	синий
	оранжевый
	желтый

Данные для заказа			
Тип	Артикул №	Штук	
MSBV 2,5-NS 35	3249088	50	
MSBV 2,5-NS 35 BU	3249091	50	
MSBV 2,5-NS 35 OG	3073199	50	
MSBV 2,5-NS 35 YE	3073186	50	

Данные для заказа			
Тип	Артикул №	Штук	
MSDBV 2,5-NS 35	3249211	50	
MSDBV 2,5-NS 35 BU	3249224	50	
MSDBV 2,5-NS 35 OG	3073212	50	
MSDBV 2,5-NS 35 YE	3073209	50	

Принадлежности	
Нрышна, ширина 4 мм	серый
Отвертка	
Маркировка центрального паза	

Принадлежности			
D-MSBV 2,5	3251018	50	
SZF 1-0,6X3,5	1204517	10	
UC-TMF 5, UCT-TMF 5 или ZBF 5 (см. каталог 5)			

Принадлежности			
D-MSBV 2,5	3251018	50	
SZF 1-0,6X3,5	1204517	10	
UC-TMF 5, UCT-TMF 5 или ZBF 5 (см. каталог 5)			

**Проходные мини-клеммы MS(D)BV 2,5 для установки на монтажную панель с помощью фланца**

– MS(D)BV 2,5-M - промежуточные клеммы для установки на монтажную панель в сочетании с фланцевой клеммой MS(D)BV 2,5-F и фланцевой крышкой D-MSBV 2,5-F

**Примечания:**  
 1) Суммарный ток всех подключенных проводников не должен превышать макс. тока нагрузки.



2,5 (4) мм<sup>2</sup>, 30 А, проходная клемма, для образования блоков



2,5 (4) мм<sup>2</sup>, 30 А, проходная клемма, 4 контакта, для образования блоков



Технические характеристики				
Ширина	Длина	Высота		
5,2	32	22		
I <sub>макс.</sub> [A]	U <sub>макс.</sub> [В]	макс. Ø [мм <sup>2</sup> ]	AWG	
30	800	0,08 - 4	28 - 12	
МЭК 60947-7-1				
МЭК	(UL / CUL)	CSA	МЭК/ EN 60079-7	
Расчетное напряжение [В]	800	600	600	
Номинальный ток / сечение [А] / [мм <sup>2</sup> ]	24 / 2,5	20 / -	20 / -	
Расчетное сечение [мм <sup>2</sup> ]	2,5	-	-	
Диапазон сечений AWG	28 - 12	28-12	28-12	
<b>Возможности подключения</b>				
1-жильн.	одн.ж.	многож.	Кабельный наконечник с пластмассовой втулкой или без	
2-жильный гибкий с кабельным наконечником TWIN	0,08 - 4	0,08 - 2,5	0,14 - 2,5 0,5	
<b>Общие характеристики</b>				
Длина снятия изоляции [мм]	8			
Изоляционный материал	PA			
Класс воспламеняемости согласно UL 94	V0			

Технические характеристики				
Ширина	Длина	Высота		
10,4	32	22		
I <sub>макс.</sub> [A]	U <sub>макс.</sub> [В]	макс. Ø [мм <sup>2</sup> ]	AWG	
30 <sup>1)</sup>	800	0,08 - 4	28 - 12	
МЭК 60947-7-1				
МЭК	(UL / CUL)	CSA	МЭК/ EN 60079-7	
Расчетное напряжение [В]	800	600	600	
Номинальный ток / сечение [А] / [мм <sup>2</sup> ]	24 <sup>1)</sup> / 2,5	20 / -	20 / -	
Расчетное сечение [мм <sup>2</sup> ]	2,5	-	-	
Диапазон сечений AWG	28 - 12	28-12	28-12	
<b>Возможности подключения</b>				
1-жильн.	одн.ж.	многож.	Кабельный наконечник с пластмассовой втулкой или без	
2-жильный гибкий с кабельным наконечником TWIN	0,08 - 4	0,08 - 2,5	0,14 - 2,5 0,5	
<b>Общие характеристики</b>				
Длина снятия изоляции [мм]	8			
Изоляционный материал	PA			
Класс воспламеняемости согласно UL 94	V0			

Данные для заказа			
Тип	Артикул №	Штук	
MSBV 2,5-M	3249062	50	
MSBV 2,5-M BU	3249075	50	
MSBV 2,5-M OG	3073238	50	
MSBV 2,5-M YE	3073225	50	
MSBV 2,5-F	3249059	50	
MSBV 2,5-F BU	3249046	50	

Данные для заказа			
Тип	Артикул №	Штук	
MSDBV 2,5-M	3249198	50	
MSDBV 2,5-M BU	3249208	50	
MSDBV 2,5-M OG	3073254	50	
MSDBV 2,5-M YE	3073241	50	
MSDBV 2,5-F	3249172	50	
MSDBV 2,5-F BU	3249185	50	

Принадлежности			
Тип	Артикул №	Штук	
D-MSBV 2,5	3251018	50	
D-MSBV 2,5-F	3251021	50	
SZF 1-0,6X3,5	1204517	10	
UC-TMF 5, UCT-TMF 5 или ZBF 5 (см. каталог 5)			

Принадлежности			
Тип	Артикул №	Штук	
D-MSBV 2,5	3251018	50	
D-MSBV 2,5-F	3251021	50	
SZF 1-0,6X3,5	1204517	10	
UC-TMF 5, UCT-TMF 5 или ZBF 5 (см. каталог 5)			

Нрышка, ширина 4 мм	серый
Фланцевая крышка, для непосредственного монтажа винтами	серый
Отвертка	
Маркировка центрального паза	





# Клеммы для быстрого монтажа QT

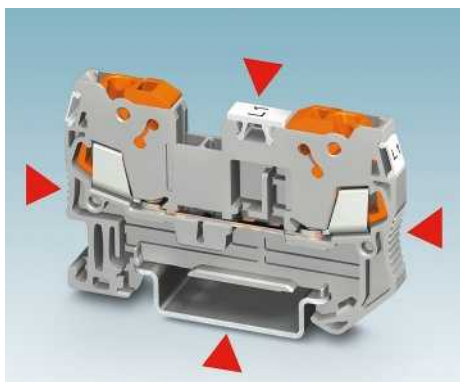
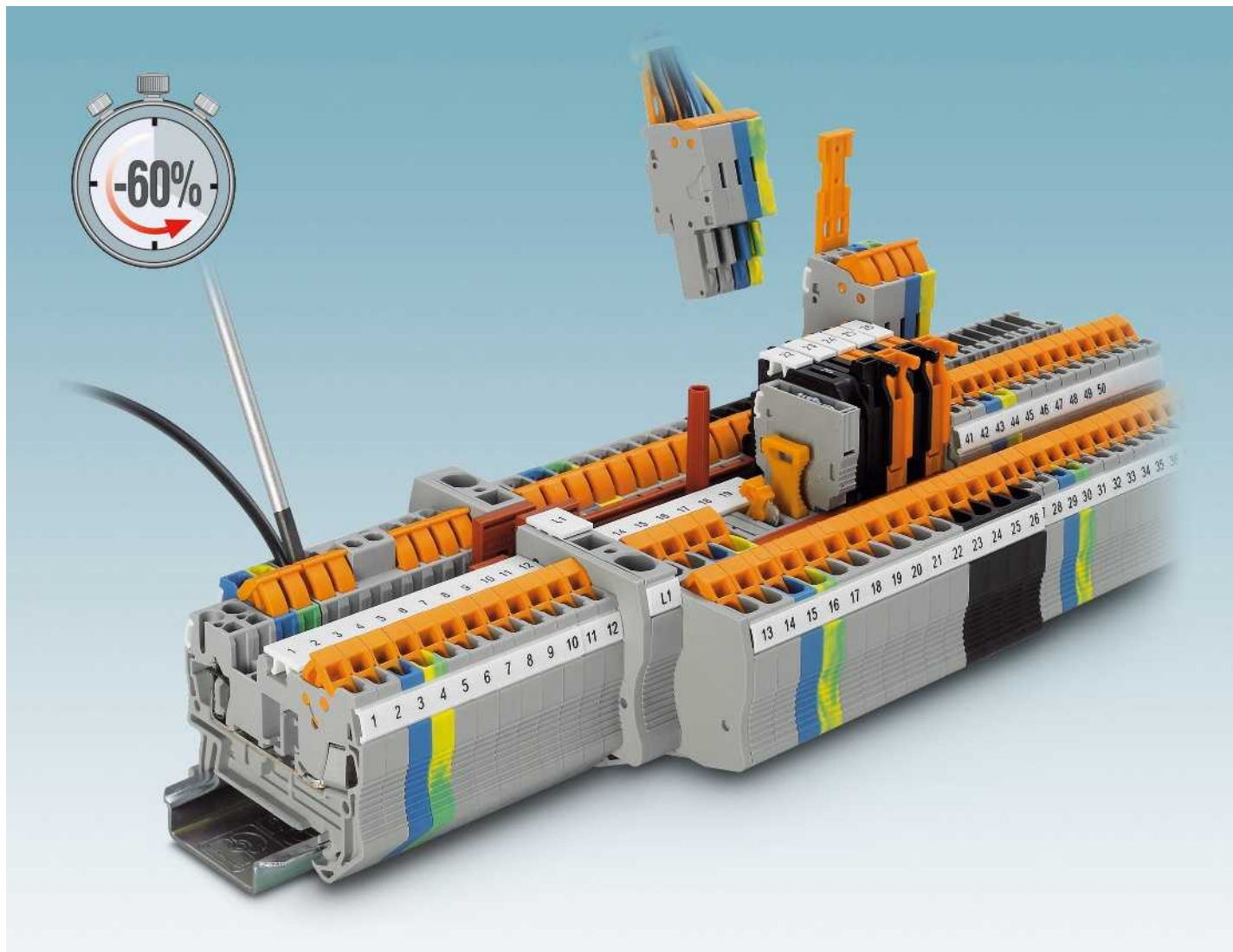
Использование клемм QT для быстрого подключения экономит до 60 % времени монтажа, поскольку не требуется снимать изоляцию и выполнять предварительную подготовку проводника. Проводник нужно только отрезать по длине и через секунду электрическое соединение готово. Основная особенность данных клемм - поворотный фиксирующий механизм малого размера с запатентованным ножевым контактом.

В точках фиксации четко обозначается исходное и конечное положение. При подсоединении проводника с него снимается изоляция, при этом он надежно фиксируется, образуя газонепроницаемое соединение с большой площадью контакта. Жесткие и гибкие проводники сечением от 0,25 до 2,5 мм<sup>2</sup> могут соединяться без вспомогательных средств, например, направляющих втулок.

Высокое качество клемм QT для быстрого монтажа подтверждается, помимо многочисленных допусков, также и сертификатами на соответствие стандартам по взрывобезопасности (Ex e).

## Обзор продукции

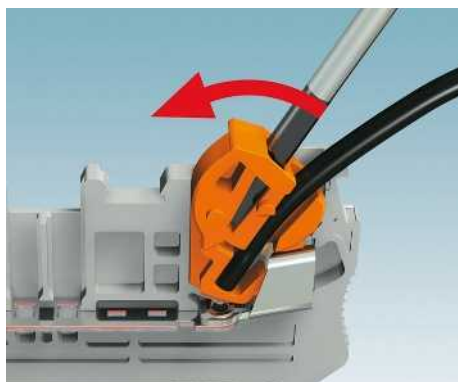
<b>Клеммы для быстрого монтажа QT</b>	<b>306</b>
Проходные клеммы	308
Заземляющие клеммы	310
Двухъярусные клеммы	312
Клеммы с держателем предохранителей	314
Клемма с рычажными размыкателями	315
Клеммы с разрывом цепи для вставки штекеров	316
Клеммы с ножевыми размыкателями	318
Гибридные проходные клеммы с односторонним винтовым зажимом	320
Гибридные проходные клеммы с односторонним пружинным зажимом	324



### Компактная конструкция

Клеммы серии QUICKON-QT имеют специальный зажимной контакт IDC. Такая конструкция позволяет значительно экономить монтажное пространство без ущерба для качества соединения:

- возможность крупной маркировки
- максимальная площадь контакта
- гибкая система штекерных перемычек



### Обрезать - Подключить - Готово !

Экономия времени до 60 % и более по сравнению с другими технологиями подключения.

Клеммы для быстрого монтажа QUICKON не требуют снятия с проводников изоляции и установки наконечников. Проводник нужно только отрезать по длине и через секунду электрическое соединение готово.



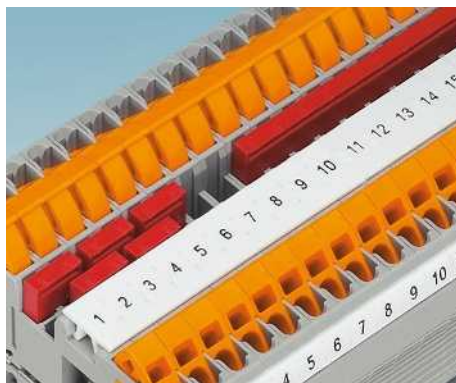
### Мощный ножевой контакт

Клеммы оснащены патентованным механизмом продавливания изоляции, предназначенным для проводников сечением от 0,25 до 2,5 мм<sup>2</sup>. Специальный высококачественный сплав и фиксаторы положения коммутирующих элементов гарантируют надежное электрическое соединение. Большая поверхность контакта в точке соединения обеспечивает рабочий ток до 24 А.





Переходная перемычка обеспечивает возможность быстрого и экономичного разветвления потенциалов при вводе электропитания проводником большого сечения. Переходная перемычка соединяет клемму ST 10 и QTC 1,5 или QTC 2,5.



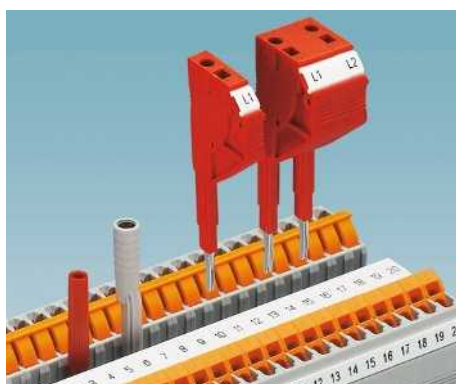
Два ряда шунтирования позволяют объединять двухконтактными перемычками любое количество клемм. С помощью перемычек на 2-50 выводов можно за один раз соединить до 50 клемм.



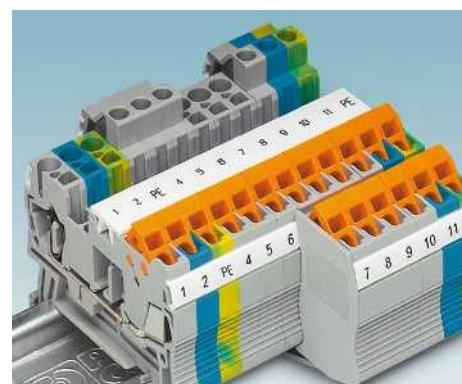
Удаление отдельных выводов стандартной перемычки позволяет осуществлять соединения несмежных клемм. Это обеспечивает возможность параллельного проведения двух цепей. В верхней части перемычки может быть нанесена маркировка.



В универсальной контактной зоне разделительной клеммы могут использоваться проходные соединители P-FIX, разделительные штекеры P-DI, штекеры для подключения компонентов схемы P-CO и штекеры для предохранителей P-FU с шагом 5,2 мм.



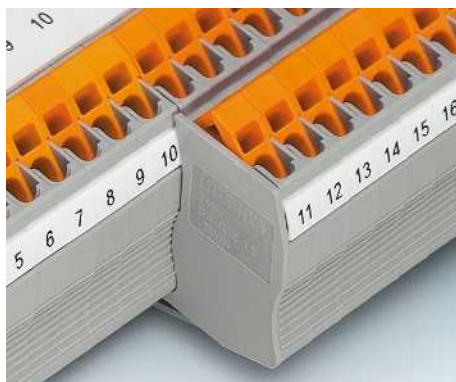
Для проводов измерительных устройств имеется тестовое гнездо диаметром 2,3 мм. Адаптер для контрольного штекера диаметром 4 мм и наборные тестовые вилки позволяют быстро выполнять любые контрольно-измерительные работы.



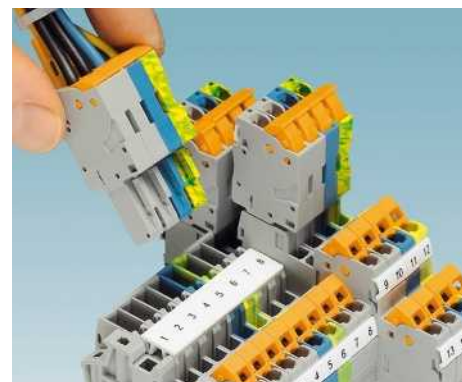
Гибридные варианты сочетают в себе преимущества технологии быстрого подключения с одной стороны и эффективность винтовых и пружинных соединителей с другой.



В ассортименте также клеммы для установки рычажных предохранителей, также относящиеся к разряду функциональных клемм. Невыпадающий держатель может оснащаться плавким предохранителем в черном корпусе или проходной металлической частью в оранжевом корпусе.



Сегменты крышки закрывают токоведущие части трех- и четырехпроводных клемм, при подсоединении двухпроводных клемм. При этом обеспечивается защита от прикосновений.



Базовые клеммы QT-COMBI и штекерные соединители с зажимами для быстрого монтажа предназначены для подсоединения сигнальных проводников. См. раздел „COMBI“, стр. 329.



# Клеммные блоки - CLIPLINE complete

## Клеммы для быстрого монтажа QT

### Проходные клеммы QTC ...

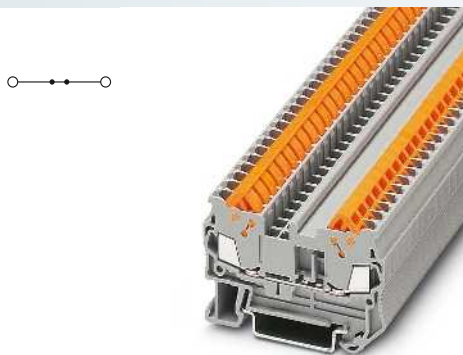
Помимо стандартных характеристик системы CLIPLINE complete клеммы с разъемами для быстрого подключения серии QTC имеют следующие особенности:

- Компактная конструкция
- Наиболее быстрый способ подключения сигнальных и силовых проводов

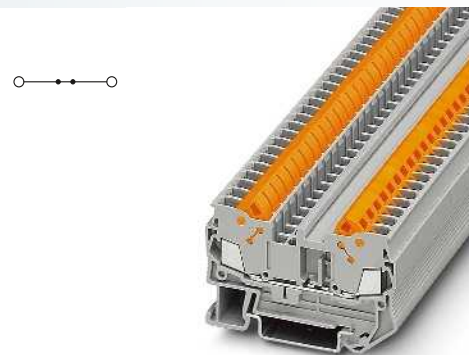
#### Примечания:

<sup>1)</sup> Суммарный ток всех подключенных проводников не должен превышать макс. тока нагрузки.

<sup>2)</sup> Указания по применению принадлежностей во взрывоопасной среде Ex e см. на странице 710.



1,5 (1,5) мм<sup>2</sup>, 17,5 А, проходная клемма



2,5 (2,5) мм<sup>2</sup>, 24 А, проходная клемма

UL US PG ABS R KR ClassNK

Ex: IIC IIB IIC ClassNK  
KEMA 03ATEX2557U / IECEx KEM 07.0015U

#### Технические характеристики

Ширина	Длина	Высота NS 35/7,5		
5,2	58,8	39,3		
I <sub>макс.</sub> [A]	U <sub>макс.</sub> [B]	макс. Ø [мм <sup>2</sup> ]	AWG	
17,5	800	0,25 - 1,5	24 - 16	
МЭК 60947-7-1		Ex		
МЭК	(UL / CUL)	CSA	МЭК/ EN 60079-7	
Расчетное напряжение [B]	800	600	550	
Номинальный ток / сечение [A] / [мм <sup>2</sup> ]	17,5 / 1,5	10 / -	10 / - 16 / 1,5 // 16 / 1,5	
Расчетное сечение [мм <sup>2</sup> ]	1,5	-	1,5	
Диапазон сечений AWG	24 - 16	24-16	24 - 16	
Сечение подключаемого проводника согласно DIN VDE 0295				
H05V(Z) / H07V(Z) [мм <sup>2</sup> ]	0,5 - 1,5			
Нл. 5 / кл. 6 [гибкий провод Ø ≥ 0,1 мм] [мм <sup>2</sup> ]	0,25 - 0,34			
[Гибкий провод, Ø ≥ 0,19 мм] AWG	24 - 16			
Частота подключения/отключения при одинаковом сечении	100			

#### Размеры [мм]

#### Макс. элентрические данные

#### Расчетные данные

Общие характеристики	PA
Изоляционный материал	V0
Класс воспламеняемости согласно UL 94	

#### Общие характеристики

Изоляционный материал  
Класс воспламеняемости согласно UL 94

Описание	Полюсов	Цвет
Клемма, для установки на рейку NS 35...		серый синий

Крышка, ширина 2,2 мм		серый
Сегмент крышки, для закрытия многопроводных клемм при установке 2-проводных клемм		серый

Перемычка		
	2	красный
	3	красный
	4	красный
	5	красный
	10	красный
	20	красный
Разделительная пластина между отсеками, ширина 2 мм		серый
Тестовое гнездо 4 мм		серый
Щуп тестера, состоит из: металлической детали для втулок с отверстием diam 2,3 мм		
Изоляционная втулка, для металлической части MPS		красный
Модульный штекер для подключения тестера, для индивидуальной сборки штекерных колодок тестера		красный
Отвертка		
Двойной держатель маркировочных табличек, устанавливается на любые клеммы шириной 5,2 мм и в средний паз для планок Zask, маркируется с помощью ZB 5 или ZBF 5		серый

#### Маркировка центрального паза

#### Маркировка центрального и бокового паза

#### Данные для заказа

Тип	I <sub>макс.</sub>	Артикул №	Штук
QTC 1,5		3205019	50
QTC 1,5 BU		3205022	50

#### Принадлежности<sup>2)</sup>

D-QTC 1,5		3205161	50
FBS 2-5	24 А	3030161	50
FBS 3-5	24 А	3030174	50
FBS 4-5	24 А	3030187	50
FBS 5-5	24 А	3030190	50
FBS 10-5	24 А	3030213	10
FBS 20-5	24 А	3030226	10
ATP-QTC		3206209	50
PAI-4-N GY		3032871	10
MPS-MT		0201744	10
MPS-IH RD		0201676	10
PS-5		3030983	10
SZF 1-0,6X3,5		1204517	10
STP 5-2-ZB		3037643	100

UC-TM 5, UCT-TM 5 или ZB 5 (см. каталог 5)  
UC-TMF 5, UCT-TMF 5 или ZBF 5 (см. каталог 5)

UL US PG ABS R ClassNK

Ex: IIC IIB IIC ClassNK  
KEMA 05ATEX2148 U / IECEx KEM 07.0010U

#### Технические характеристики

Ширина	Длина	Высота NS 35/7,5		
6,2	62,6	39,3		
I <sub>макс.</sub> [A]	U <sub>макс.</sub> [B]	макс. Ø [мм <sup>2</sup> ]	AWG	
24	800	0,5 - 2,5	20 - 14	
МЭК 60947-7-1		Ex		
МЭК	(UL / CUL)	CSA	МЭК/ EN 60079-7	
Расчетное напряжение [B]	800	600	550	
Номинальный ток / сечение [A] / [мм <sup>2</sup> ]	24 / 2,5	15 / -	15 / - 22,5 / 2,5 // 22,5 / 2,5	
Расчетное сечение [мм <sup>2</sup> ]	2,5	-	2,5	
Диапазон сечений AWG	20 - 14	20-14	20-14	
Сечение подключаемого проводника согласно DIN VDE 0295				
H05V(Z) / H07V(Z) [мм <sup>2</sup> ]	0,5 - 2,5			
Нл. 5 / кл. 6 [гибкий провод Ø ≥ 0,1 мм] [мм <sup>2</sup> ]	-			
[Гибкий провод, Ø ≥ 0,19 мм] AWG	20 - 14			
Частота подключения/отключения при одинаковом сечении	100			

#### Общие характеристики

Изоляционный материал  
Класс воспламеняемости согласно UL 94

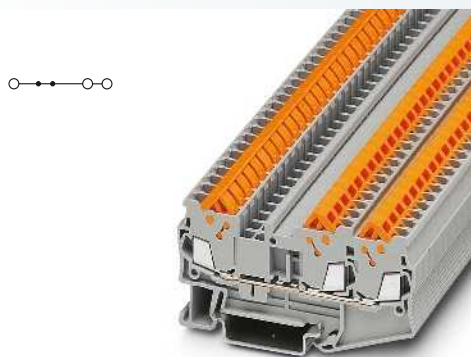
#### Данные для заказа

Тип	I <sub>макс.</sub>	Артикул №	Штук
QTC 2,5		3206416	50
QTC 2,5 BU		3206429	50

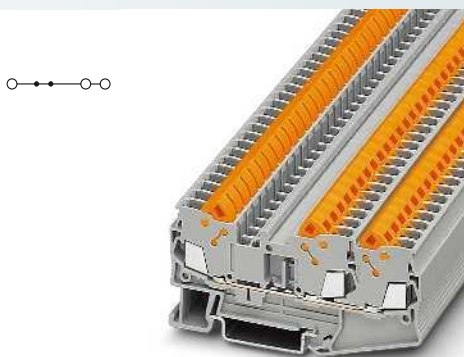
#### Принадлежности<sup>2)</sup>

D-QTC 2,5		3206568	50
FBS 2-6	32 А	3030336	50
FBS 3-6	32 А	3030242	50
FBS 4-6	32 А	3030255	50
FBS 5-6	32 А	3030349	50
FBS 10-6	32 А	3030271	10
FBS 20-6	32 А	3030365	10
ATP-QTC		3206209	50
PAI-4-N GY		3032871	10
MPS-MT		0201744	10
MPS-IH RD		0201676	10
PS-6		3030996	10
SZF 1-0,6X3,5		1204517	10
STP 5-2-ZB		3037643	100

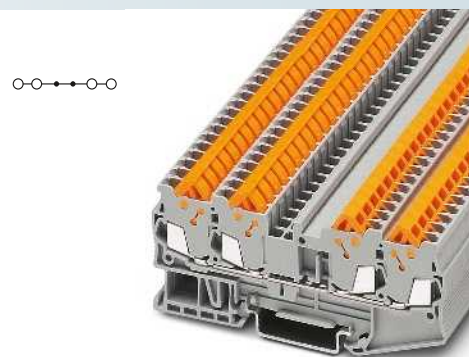
UC-TM 6, UCT-TM 6 или ZB 6 (см. каталог 5)  
UC-TMF 6, UCT-TMF 6 или ZBF 6 (см. каталог 5)



1,5 (1,5) мм<sup>2</sup>, 17,5 А, проходная клемма,  
3 контакта



2,5 (2,5) мм<sup>2</sup>, 24 А, проходная клемма,  
3 контакта



1,5 (1,5) мм<sup>2</sup>, 17,5 А, проходная клемма,  
4 контакта

UL, CE, ABS, KR, ClassNK

Ex: KEMA 03ATEX2557U / IECEx KEM 07.0015U

UL, CE, ABS, KR, ClassNK

Ex: KEMA 05ATEX2148 U / IECEx KEM 07.0010U

UL, CE, ABS, KR, ClassNK

Ex: KEMA 03ATEX2557U / IECEx KEM 07.0015U

Технические характеристики			
Ширина	Длина	Высота NS 35/7,5	
5,2	76,4	39,3	
I <sub>макс.</sub> [A]	U <sub>макс.</sub> [B]	макс. Ø [мм <sup>2</sup> ]	AWG
17,5 <sup>1)</sup>	800	0,25 - 1,5	24 - 16
МЭК 60947-7-1			
МЭК	(UL / CUL)	CSA	МЭК/ EN 60079-7
800	600	600	550
17,5 / 1,5	10 / -	10 / -	16 / 1,5 // 16 / 1,5
1,5	-	-	1,5
24 - 16	24-16	24-16	24 - 16
0,5 - 1,5			
0,25 - 0,34			
24 - 16			
100			

Технические характеристики			
Ширина	Длина	Высота NS 35/7,5	
6,2	82,5	39,3	
I <sub>макс.</sub> [A]	U <sub>макс.</sub> [B]	макс. Ø [мм <sup>2</sup> ]	AWG
24 <sup>1)</sup>	800	0,5 - 2,5	20 - 14
МЭК 60947-7-1			
МЭК	(UL / CUL)	CSA	МЭК/ EN 60079-7
800	600	600	550
24 / 2,5	15 / -	15 / -	22,5 / 2,5 // 22,5 / 2,5
2,5	-	-	2,5
20 - 14	20-14	20-14	20 - 14
0,5 - 2,5			
-			
20 - 14			
100			

Технические характеристики			
Ширина	Длина	Высота NS 35/7,5	
5,2	94	39,3	
I <sub>макс.</sub> [A]	U <sub>макс.</sub> [B]	макс. Ø [мм <sup>2</sup> ]	AWG
17,5 <sup>1)</sup>	800	0,25 - 1,5	24 - 16
МЭК 60947-7-1			
МЭК	(UL / CUL)	CSA	МЭК/ EN 60079-7
800	600	600	550
17,5 / 1,5	10 / -	10 / -	16 / 1,5 // 16 / 1,5
1,5	-	-	1,5
24 - 16	24-16	24-16	24 - 16
0,5 - 1,5			
0,25 - 0,34			
24 - 16			
100			

PA  
V0

PA  
V0

PA  
V0

Данные для заказа			
Тип	I <sub>макс.</sub>	Артикул №	Штук
QTC 1,5-TWIN		3205048	50
QTC 1,5-TWIN BU		3205051	50

Данные для заказа			
Тип	I <sub>макс.</sub>	Артикул №	Штук
QTC 2,5-TWIN		3206445	50
QTC 2,5-TWIN BU		3206461	50

Данные для заказа			
Тип	I <sub>макс.</sub>	Артикул №	Штук
QTC 1,5-QUATTRO		3205077	50
QTC 1,5-QUATTRO BU		3205080	50

Принадлежности <sup>2)</sup>			
D-QTC 1,5-TWIN		3205190	50
DS-QTC 1,5		3205200	50
FBS 2-5	24 А	3030161	50
FBS 3-5	24 А	3030174	50
FBS 4-5	24 А	3030187	50
FBS 5-5	24 А	3030190	50
FBS 10-5	24 А	3030213	10
FBS 20-5	24 А	3030226	10
ATP-QTC TWIN		3206212	50
PAI-4-N GY		3032871	10
MPS-MT		0201744	10
MPS-IH RD		0201676	10
PS-5		3030983	10
SZF 1-0,6X3,5		1204517	10
STP 5-2-ZB		3037643	100

Принадлежности <sup>2)</sup>			
D-QTC 2,5-TWIN		3206571	50
DS-QTC 2,5		3206607	50
FBS 2-6	32 А	3030336	50
FBS 3-6	32 А	3030242	50
FBS 4-6	32 А	3030255	50
FBS 5-6	32 А	3030349	50
FBS 10-6	32 А	3030271	10
FBS 20-6	32 А	3030365	10
ATP-QTC TWIN		3206212	50
PAI-4-N GY		3032871	10
MPS-MT		0201744	10
MPS-IH RD		0201676	10
PS-6		3030996	10
SZF 1-0,6X3,5		1204517	10
STP 5-2-ZB		3037643	100

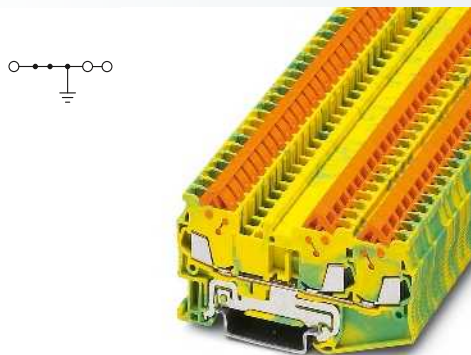
Принадлежности <sup>2)</sup>			
D-QTC 1,5-QUATTRO		3205174	50
DS-QTC 1,5		3205200	50
FBS 2-5	24 А	3030161	50
FBS 3-5	24 А	3030174	50
FBS 4-5	24 А	3030187	50
FBS 5-5	24 А	3030190	50
FBS 10-5	24 А	3030213	10
FBS 20-5	24 А	3030226	10
ATP-QTC QUATTRO		3206225	50
PAI-4-N GY		3032871	10
MPS-MT		0201744	10
MPS-IH RD		0201676	10
PS-5		3030983	10
SZF 1-0,6X3,5		1204517	10
STP 5-2-ZB		3037643	100

UC-TM 5, UCT-TM 5 или ZB 5  
(см. каталог 5)  
UC-TMF 5, UCT-TMF 5 или ZBF 5  
(см. каталог 5)

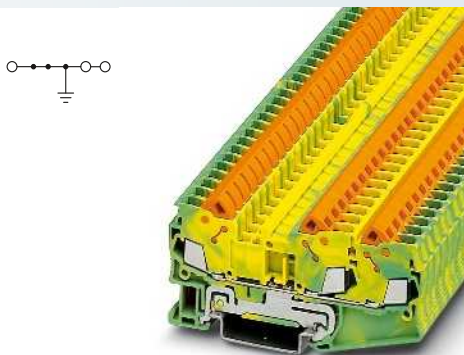
UC-TM 6, UCT-TM 6 или ZB 6  
(см. каталог 5)  
UC-TMF 6, UCT-TMF 6 или ZBF 6  
(см. каталог 5)

UC-TM 5, UCT-TM 5 или ZB 5  
(см. каталог 5)  
UC-TMF 5, UCT-TMF 5 или ZBF 5  
(см. каталог 5)

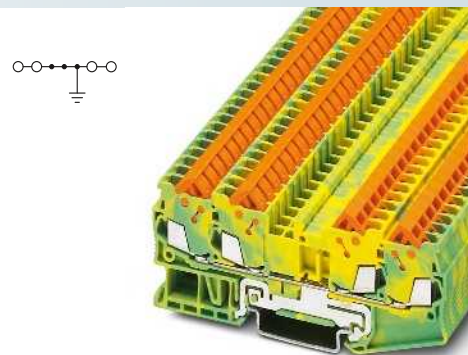




1,5 (1,5) мм<sup>2</sup>, заземляющая клемма,  
3 контакта



2,5 (2,5) мм<sup>2</sup>, заземляющая клемма,  
3 контакта



1,5 (1,5) мм<sup>2</sup>, заземляющая клемма,  
4 контакта

UL, ABS, KR, ClassNK

Ex: IECEx  
KEMA 03ATEX2557U / IECEx KEM 07.0015U

Технические характеристики			
Ширина	Длина	Высота NS 35/7,5	
5,2	76,4	39,3	
		макс. Ø [мм <sup>2</sup> ]	AWG
		0,25 - 1,5	24 - 16
МЭК 60947-7-2			Ex
МЭК	(UL / CUL)	CSA	МЭК/ EN 60079-7
-	-	-	-
-	-/-	-	-
1,5	-	-	1,5
24 - 16	24-16	24-16	24 - 16
0,5 - 1,5			
0,25 - 0,34			
24 - 16			
100			
PA			
V0			

UL, ABS, KR, ClassNK

Ex: IECEx  
KEMA 05ATEX2148 U / IECEx KEM 07.0010U

Технические характеристики			
Ширина	Длина	Высота NS 35/7,5	
6,2	82,5	39,3	
		макс. Ø [мм <sup>2</sup> ]	AWG
		0,5 - 2,5	20 - 14
МЭК 60947-7-2			Ex
МЭК	(UL / CUL)	CSA	МЭК/ EN 60079-7
-	-	-	-
-	-/-	-	-
2,5	-	-	2,5
20 - 14	20-14	20-14	20 - 14
0,5 - 2,5			
-			
20 - 14			
100			
PA			
V0			

UL, ABS, KR, ClassNK

Ex: IECEx  
KEMA 03ATEX2557U / IECEx KEM 07.0015U

Технические характеристики			
Ширина	Длина	Высота NS 35/7,5	
5,2	94	39,3	
		макс. Ø [мм <sup>2</sup> ]	AWG
		0,25 - 1,5	24 - 16
МЭК 60947-7-2			Ex
МЭК	(UL / CUL)	CSA	МЭК/ EN 60079-7
-	-	-	-
-	-/-	-	-
1,5	-	-	1,5
24 - 16	24-16	24-16	24 - 16
0,5 - 1,5			
0,25 - 0,34			
24 - 16			
100			
PA			
V0			

### Данные для заказа

Тип	Артикул №	Штук
QTC 1,5-TWIN-PE	3205064	50

### Принадлежности<sup>1)</sup>

D-QTC 1,5-TWIN	3205190	50
DS-QTC 1,5	3205200	50
FBS 2-5	3030161	50
FBS 3-5	3030174	50
FBS 4-5	3030187	50
FBS 5-5	3030190	50
FBS 10-5	3030213	10
FBS 20-5	3030226	10
ATP-QTC TWIN	3206212	50
PAI-4-N GY	3032871	10
MPS-MT	0201744	10
MPS-IH RD	0201676	10
PS-5	3030983	10
SZF 1-0,6X3,5	1204517	10
STP 5-2-ZB	3037643	100

### Данные для заказа

Тип	Артикул №	Штук
QTC 2,5-TWIN-PE	3206474	50

### Принадлежности<sup>1)</sup>

D-QTC 2,5-TWIN	3206571	50
DS-QTC 2,5	3206607	50
FBS 2-6	3030336	50
FBS 3-6	3030242	50
FBS 4-6	3030255	50
FBS 5-6	3030349	50
FBS 10-6	3030271	10
FBS 20-6	3030365	10
ATP-QTC TWIN	3206212	50
PAI-4-N GY	3032871	10
MPS-MT	0201744	10
MPS-IH RD	0201676	10
PS-6	3030996	10
SZF 1-0,6X3,5	1204517	10
STP 5-2-ZB	3037643	100

### Данные для заказа

Тип	Артикул №	Штук
QTC 1,5-QUATTRO-PE	3205093	50

### Принадлежности<sup>1)</sup>

D-QTC 1,5-QUATTRO	3205174	50
DS-QTC 1,5	3205200	50
FBS 2-5	3030161	50
FBS 3-5	3030174	50
FBS 4-5	3030187	50
FBS 5-5	3030190	50
FBS 10-5	3030213	10
FBS 20-5	3030226	10
ATP-QTC QUATTRO	3206225	50
PAI-4-N GY	3032871	10
MPS-MT	0201744	10
MPS-IH RD	0201676	10
PS-5	3030983	10
SZF 1-0,6X3,5	1204517	10
STP 5-2-ZB	3037643	100

UC-TM 5, UCT-TM 5 или ZB 5  
(см. каталог 5)  
UC-TMF 5, UCT-TMF 5 или ZBF 5  
(см. каталог 5)

UC-TM 6, UCT-TM 6 или ZB 6  
(см. каталог 5)  
UC-TMF 6, UCT-TMF 6 или ZBF 6  
(см. каталог 5)

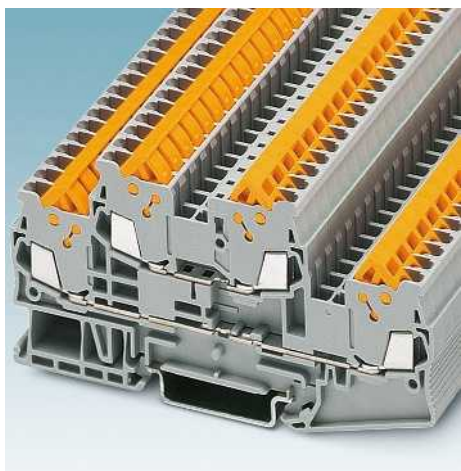
UC-TM 5, UCT-TM 5 или ZB 5  
(см. каталог 5)  
UC-TMF 5, UCT-TMF 5 или ZBF 5  
(см. каталог 5)



# Клеммные блоки - CLIPLINE complete

## Клеммы для быстрого монтажа QT

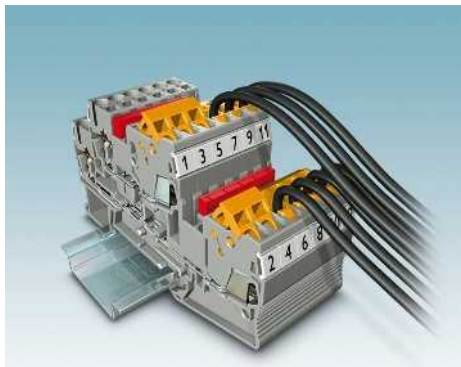
### Двухъярусные клеммы QTTCB ...



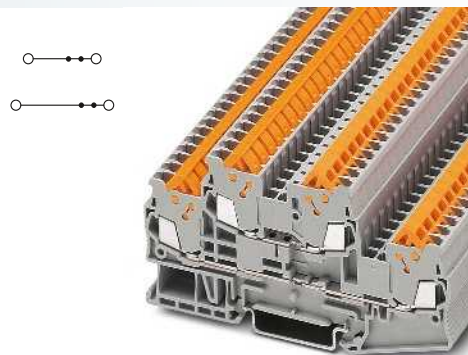
- Компактная конструкция и фронтальное подключение дают возможность выполнения проводки на минимальном пространстве
- Двойной ряд шунтирования на каждом ярусе для одновременного шунтирования и проверки
- Ярусы двухъярусных клеммы **QTTCB 1,5-PV** соединены между собой
- В диодную клемму встроен диод, проведенный с верхнего яруса в нижний
- Клеммы заземления той же формы, что и проходные
- Все требования нормы МЭК 60947-7-2

### Двойные держатели маркировочных элементов STP ...

- Возможность нанесения больших маркировочных надписей с помощью двойных держателей маркировочных элементов STP ...



Примечания:
Нагрузочная способность по току для монтажной рейки см. стр. 716.
1) Суммарный ток всех подключенных проводников не должен превышать макс. тока нагрузки.
2) Макс. ток определяется типом диода. Встроены: диод 1N 4007, обратное напряжение: 1300 В, допустимый ток нагрузки при длительной работе: 0,5 А.
3) Указания по применению принадлежностей во взрывоопасной среде Ex и см. на странице 710.



1,5 (1,5) мм<sup>2</sup>, 17,5 А, двухъярусная клемма

UL, ABS, KTR, ClassNK

Ex: IECEx KEMA 03ATEX2557U / IECEx KEM 07.0015U

#### Технические характеристики

Ширина	Длина	Высота NS 35/7,5		
5,2	99,6	49,9		
I <sub>макс.</sub> [A]	U <sub>макс.</sub> [В]	макс. Ø [мм <sup>2</sup> ]	AWG	
17,5	500	0,25 - 1,5	24 - 16	
МЭК 60947-7-1				
МЭК	(UL / CUL)	CSA	МЭК/ EN 60079-7	
Расчетное напряжение	[В]	500	600	440
Номинальный ток / сечение	[А] / [мм <sup>2</sup> ]	17,5 / 1,5	10 / -	15 / 1,5 // 15 / 1,5
Расчетное сечение	[мм <sup>2</sup> ]	1,5	-	1,5
Диапазон сечений	AWG	24 - 16	24-16	24 - 16
<b>Сечение подключаемого проводника согласно DIN VDE 0295</b>				
H05V(Z) / H07V(Z)	[мм <sup>2</sup> ]	0,5 - 1,5		
Кл. 5 / кл. 6 [гибкий провод Ø ≥ 0,1 мм]	[мм <sup>2</sup> ]	0,25 - 0,34		
[Гибкий провод, Ø ≥ 0,19 мм]	AWG	24 - 16		
Частота подключения/отключения при одинаковом сечении		100		

Размеры	[мм]
<b>Макс. электрические данные</b>	
<b>Расчетные данные</b>	
Общие характеристики	
Изоляционный материал	
Класс воспламеняемости согласно UL 94	

PA
V0

#### Данные для заказа

Тип	I <sub>макс.</sub>	Артикул №	Штук
QTTCB 1,5		3205116	50
QTTCB 1,5 BU		3205129	50

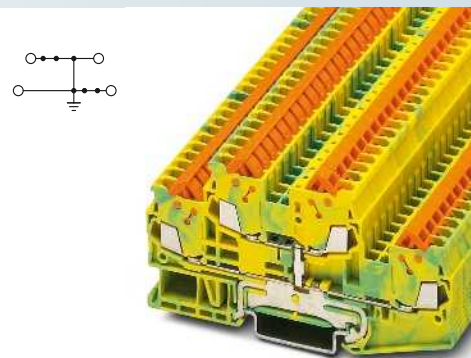
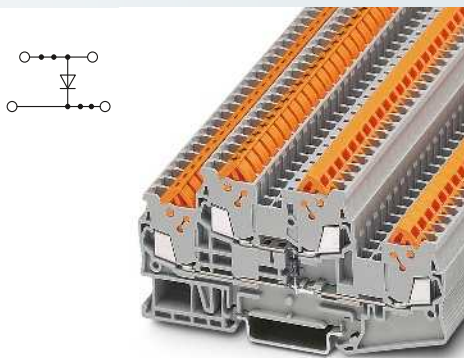
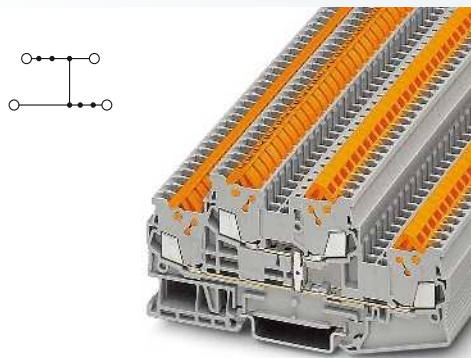
#### Принадлежности<sup>3)</sup>

Крышка, ширина 2,2 мм	серый
Перемычка	2 красный
	3 красный
	4 красный
	5 красный
	10 красный
	20 красный
Вертикальная перемычка, для объединения выводов верхнего и нижнего ярусов	черный
Разделительная пластина между отсеками, ширина 2 мм	серый
Тестовое гнездо 4 мм	серый
Шпунт тестера, состоит из: металлической детали для втулок с отверстием diam 2,3 мм	
Изоляционная втулка, для металлической части MPS	красный
Модульный штекер для подключения тестера, для индивидуальной сборки штекерных колодок тестера	красный
Отвертка	
Двойной держатель для маркировочных табличек, вставляется в двухъярусные клеммы для быстрого монтажа QTTCB ... и QTTCBS ..., маркируется с ZB 5 или ZBF 5	серый

D-QTTCB 1,5	3205187	50
FBS 2-5	24 A	3030161
FBS 3-5	24 A	3030174
FBS 4-5	24 A	3030187
FBS 5-5	24 A	3030190
FBS 10-5	24 A	3030213
FBS 20-5	24 A	3030226
FBS-PV		3032185
ATP-QTTCB		3206238
PAI-4-N GY		3032871
MPS-MT		0201744
MPS-IR RD		0201676
PS-5		3030983
SZF 1-0,6X3,5		1204517
STP 5-2/S		0800970

Маркировка бокового паза

UC-TMF 5, UCT-TMF 5 или ZBF 5 (см. каталог 5)



1,5 (1,5) мм<sup>2</sup>, 17,5 А, двухъярусная клемма с внутренним соединением ярусов

1,5 (1,5) мм<sup>2</sup>, 17,5 А, диодная двухъярусная клемма

1,5 (1,5) мм<sup>2</sup>, двухъярусная заземляющая клемма

CE, UL, ABS, KR, ClassNK

Ex: IECEx  
КЕМА 03ATEX2557U / IECEx КЕМ 07.0015U

CE, UL, ABS, KR, ClassNK

Ex: IECEx  
КЕМА 03ATEX2557U / IECEx КЕМ 07.0015U

CE, UL, ABS, KR, ClassNK

Ex: IECEx  
КЕМА 03ATEX2557U / IECEx КЕМ 07.0015U

Технические характеристики			
Ширина	Длина	Высота NS 35/7,5	
5,2	99,6	49,9	
I <sub>max.</sub> [A]	U <sub>max.</sub> [В]	макс. Ø [мм <sup>2</sup> ]	AWG
17,5 <sup>1)</sup>	500	0,25 - 1,5	24 - 16
МЭК 60947-7-1			⊕
МЭК	(UL / CUL)	CSA	МЭК/ EN 60079-7
500	600	600	440
17,5 / 1,5	10 / -	10 / -	15 / 1,5 // 15 / 1,5
1,5	-	-	1,5
24 - 16	24-16	24-16	24 - 16
0,5 - 1,5			
0,25 - 0,34			
24 - 16			
100			

Технические характеристики			
Ширина	Длина	Высота NS 35/7,5	
5,2	99,6	49,9	
I <sub>max.</sub> [A]	U <sub>max.</sub> [В]	макс. Ø [мм <sup>2</sup> ]	AWG
17,5 <sup>1)</sup>	500	0,25 - 1,5	24 - 16
МЭК 60947-7-1			⊕
МЭК	(UL / CUL)	CSA	МЭК/ EN 60079-7
500	600	600	-
17,5 / 1,5	10 / -	10 / -	-
1,5	-	-	-
24 - 16	24-16	24-16	-
0,5 - 1,5			
0,25 - 0,34			
24 - 16			
100			

Технические характеристики			
Ширина	Длина	Высота NS 35/7,5	
5,2	99,6	49,9	
I <sub>max.</sub> [A]	U <sub>max.</sub> [В]	макс. Ø [мм <sup>2</sup> ]	AWG
17,5 <sup>1)</sup>	500	0,25 - 1,5	24 - 16
МЭК 60947-7-2			⊕
МЭК	(UL / CUL)	CSA	МЭК/ EN 60079-7
-	-	-	-
-	- / -	-	-
1,5	-	-	1,5
24 - 16	24-16	24-16	24 - 16
0,5 - 1,5			
0,25 - 0,34			
24 - 16			
100			

PA
V0

PA
V0

PA
V0

Данные для заказа			
Тип	I <sub>max.</sub>	Артикул №	Штук
QTTCB 1,5-PV		3205153	50

Данные для заказа			
Тип	I <sub>max.</sub>	Артикул №	Штук
QTTCB 1,5-DIO/O-U		3206241	50

Данные для заказа			
Тип	I <sub>max.</sub>	Артикул №	Штук
QTTCB 1,5-PE		3205132	50

Принадлежности <sup>3)</sup>			
D-QTTCB 1,5		3205187	50
FBS 2-5	24 А	3030161	50
FBS 3-5	24 А	3030174	50
FBS 4-5	24 А	3030187	50
FBS 5-5	24 А	3030190	50
FBS 10-5	24 А	3030213	10
FBS 20-5	24 А	3030226	10
АТР-QTTCB		3206238	50
PAI-4-N GY		3032871	10
MPS-MT		0201744	10
MPS-IH RD		0201676	10
PS-5		3030983	10
SZF 1-0,6X3,5		1204517	10
STP 5-2/S		0800970	100

Принадлежности <sup>3)</sup>			
D-QTTCB 1,5		3205187	50
FBS 2-5	24 А	3030161	50
FBS 3-5	24 А	3030174	50
FBS 4-5	24 А	3030187	50
FBS 5-5	24 А	3030190	50
FBS 10-5	24 А	3030213	10
FBS 20-5	24 А	3030226	10
АТР-QTTCB		3206238	50
PAI-4-N GY		3032871	10
MPS-MT		0201744	10
MPS-IH RD		0201676	10
PS-5		3030983	10
SZF 1-0,6X3,5		1204517	10
STP 5-2/S		0800970	100

Принадлежности <sup>3)</sup>			
D-QTTCB 1,5		3205187	50
FBS 2-5		3030161	50
FBS 3-5		3030174	50
FBS 4-5		3030187	50
FBS 5-5		3030190	50
FBS 10-5		3030213	10
FBS 20-5		3030226	10
АТР-QTTCB		3206238	50
PAI-4-N GY		3032871	10
MPS-MT		0201744	10
MPS-IH RD		0201676	10
PS-5		3030983	10
SZF 1-0,6X3,5		1204517	10
STP 5-2/S		0800970	100

UC-TMF 5, UCT-TMF 5 или ZBF 5 (см. каталог 5)

UC-TMF 5, UCT-TMF 5 или ZBF 5 (см. каталог 5)

UC-TMF 5, UCT-TMF 5 или ZBF 5 (см. каталог 5)

## Клеммы для быстрого монтажа QT

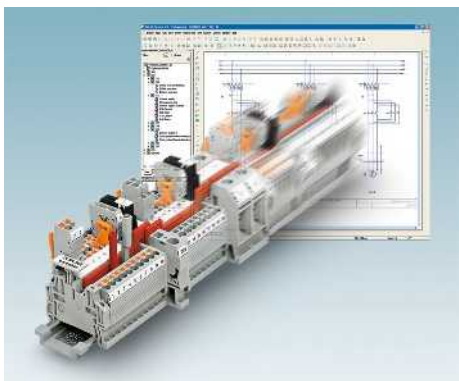
### Клеммы с держателем предохранителя QTC ...



Клеммы для держателей предохранителей обладают следующими характеристиками:

- Крайне компактная конструкция
- Быстрое выполнение всех задач в области распределения потенциалов с помощью двух функциональных рядов шунтирования. К примеру, путем шунтирования несмежных клемм две отдельные цепи могут быть проведены параллельно друг другу
- Имеются клеммы с разрывом цепи QTC 2,5-TG/-MT аналогичной формы
- Два тестовых гнезда в держателе предохранителя
- Модели со световым индикатором для передачи сигналов о срабатывании предохранителя дополняют данную линейку

CLIP PROJECT Planning обеспечивает быстрое решение задач проектирования безупречных клеммных сборок.



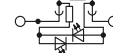
#### Примечания:

Дополнительные технические указания по рассеиваемой мощности приведены на странице 724

1) При выходе из строя предохранителя выходная цепь продолжает оставаться под напряжением.

2) Макс. рассеиваемая мощность см. стр. 724.

3) Ток определяется используемым предохранителем, напряжение определяется параметрами индикатора.



2,5 (2,5) мм<sup>2</sup>, 6,3 А, клемма рычажного предохранителя для стеклянных предохранителей 5 x 20 мм

UL, KEBA, ABS, ClassNK, CB

#### Технические характеристики

Ширина	Длина	Высота NS 35/7,5		
6,2	82,5	64,9		
I <sub>max.</sub> [A]	U <sub>max.</sub> [В]	макс. Ø [мм <sup>2</sup> ]	AWG	
6,3 <sup>2)</sup>	500 <sup>3)</sup>	0,5 - 2,5	20 - 14	
МЭК 60947-7-3				
МЭК	(UL / CUL)	CSA	МЭК/EN 60079-7	
Расчетное напряжение	[В]	500 <sup>3)</sup>	300	-
Номинальный ток / сечение	[А] / [мм <sup>2</sup> ]	6,3 / 1,5	15 / -	10 / -
Расчетное сечение	[мм <sup>2</sup> ]	2,5	-	-
Диапазон сечений	AWG	20 - 14	20-14	20-14
<b>Сечение подключаемого проводника согласно DIN VDE 0295</b>				
H05V(Z) / H07V(Z)	[мм <sup>2</sup> ]	0,5 - 2,5		
Кл. 5 / кл. 6 [гибкий провод Ø ≥ 0,1 мм]	[мм <sup>2</sup> ]	-		
[Гибкий провод, Ø ≥ 0,19 мм]	AWG	20 - 14		
Частота подключения/отключения при одинаковом сечении		100		

#### Размеры

[мм]

#### Макс. электрические данные

#### Расчетные данные

Расчетное напряжение	[В]	500 <sup>3)</sup>	300	300	-
Номинальный ток / сечение	[А] / [мм <sup>2</sup> ]	6,3 / 1,5	15 / -	10 / -	-
Расчетное сечение	[мм <sup>2</sup> ]	2,5	-	-	-
Диапазон сечений	AWG	20 - 14	20-14	20-14	-

#### Общие характеристики

Изоляционный материал  
Класс воспламеняемости согласно UL 94

PA  
V0

#### Данные для заказа

Тип	I <sub>max.</sub>	Артикул №	Штук
QTC 2,5-HESI (5X20)		3050293	50
QTC 2,5-HESILED 24 (5X20)		3050374	50
QTC 2,5 HESILED 60 (5X20)		3050390	50
QTC 2,5-HESILA 250 (5X20)		3050387	50

#### Принадлежности

D-QTC 2,5-TWIN		3206571	50
DS-QTC 2,5		3206607	50
FBS 2-6	32 A	3030336	50
FBS 3-6	32 A	3030242	50
FBS 4-6	32 A	3030255	50
FBS 5-6	32 A	3030349	50
FBS 10-6	32 A	3030271	10
FBS 20-6	32 A	3030365	10
VS		3004207	1
SZF 1-0,6X3,5		1204517	10
UC-TM 5, UCT-TM 5 или ZB 5 (см. каталог 5)			
UC-TMF 6, UCT-TMF 6 или ZBF 6 (см. каталог 5)			

Описание	Полюсов	Цвет
Клемма с держателем предохранителя, для установки на монтажную рейку NS 35..., для плавких вставок типа G 5 x 20 мм со световым индикатором для 12–30 В перем./пост. тока, 0,31–0,95 мА <sup>1)</sup>		черный
со световым индикатором для 30–60 В перем./пост. тока, 0,40–0,86 мА <sup>1)</sup>		черный
со световым индикатором для 110–250 В перем./пост. тока, 0,41–0,96 мА <sup>1)</sup>		черный

Крышка, ширина 2,2 мм	серый
Сегмент крышки, для закрытия многопроводных клемм при установке 2-проводных клемм	серый

Перемычка		
2	красный	
3	красный	
4	красный	
5	красный	
10	красный	
20	красный	

Соединительная ось, для объединения нескольких клемм с держателем предохранителя, пластмассовая, длина 1 м

#### Отвертка

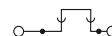
Маркировка держателя предохранителя

Маркировка бонового паза

### Клеммы с рычажными размыкателями и разрывом цепи QTC ...

Форма и шаг клемм с рычажным размыкателем 5 x 20 мм аналогичны форме и шагу клемм с держателями предохранителей, они дают возможность:

- Функциональной конструкции
- Сквозной маркировки клеммных контактов
- Двойной функциональный канал обеспечивает возможность отдельного проведения двух цепей друг рядом с другом с перескакиванием контактов
- Быстрый монтаж устройств подачи питания



2,5 (2,5) мм<sup>2</sup>, 20 А, клемма с ножевым размыкателем, с одинаковыми контурами



<b>Размеры</b>		[мм]
<b>Макс. электрические данные</b>		
<b>Расчетные данные</b>		
Расчетное напряжение	[В]	500
Номинальный ток / сечение	[А] / [мм <sup>2</sup> ]	20 / 2,5
Расчетное сечение	[мм <sup>2</sup> ]	2,5
Диапазон сечений	AWG	20 - 14
<b>Сечение подключаемого проводника согласно DIN VDE 0295</b>		
H05V(Z) / H07V(Z)	[мм <sup>2</sup> ]	0,5 - 2,5
Кл. 5 / кл. 6 [гибкий провод Ø ≥ 0,1 мм]	[мм <sup>2</sup> ]	-
[Гибкий провод, Ø ≥ 0,19 мм]	AWG	20 - 14
Частота подключения/отключения при одинаковом сечении		100
<b>Общие характеристики</b>		
Изоляционный материал		PA
Класс воспламеняемости согласно UL 94		V0

Технические характеристики			
Ширина	Длина	Высота NS 35/7,5	
6,2	82,5	64,9	
I <sub>макс.</sub> [А]	U <sub>макс.</sub> [В]	макс. Ø [мм <sup>2</sup> ]	AWG
20	500	0,5 - 2,5	20 - 14
МЭК 60947-7-1			
МЭК	(UL / CUL)	CSA	МЭК/EN 60079-7
500	300	300	-
20 / 2,5	15 / -	15 / -	-
2,5	-	-	-
20 - 14	20-14	20-14	-

Описание	Полюсов	Цвет
Клемма с рычажным размыкателем, повторяет форму QTC 2,5-HESI		черный / оранжевый

Данные для заказа			
Тип	I <sub>макс.</sub>	Артикул №	Штук
QTC 2,5-HESI		3206678	50

Крышка, ширина 2,2 мм	серый
Сегмент крышки, для закрытия многопроводных клемм при установке 2-проводных клемм	серый
<b>Переключатель</b>	
	2 красный
	3 красный
	4 красный
	5 красный
	10 красный
	20 красный
Соединительная ось, для объединения нескольких клемм с держателем предохранителя, пластмассовая, длина 1 м	серый
Отвертка	

Принадлежности			
D-QTC 2,5-TWIN		3206571	50
DS-QTC 2,5		3206607	50
FBS 2-6	32 А	3030336	50
FBS 3-6	32 А	3030242	50
FBS 4-6	32 А	3030255	50
FBS 5-6	32 А	3030349	50
FBS 10-6	32 А	3030271	10
FBS 20-6	32 А	3030365	10
VS		3004207	1
SZF 1-0,6X3,5		1204517	10

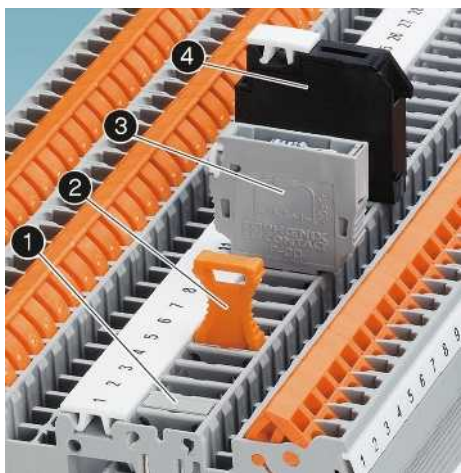
Маркировка держателя предохранителя	
Маркировка бонового паза	

UC-TM 5, UCT-TM 5 или ZB 5 (см. каталог 5)	
UC-TMF 6, UCT-TMF 6 или ZBF 6 (см. каталог 5)	



## Клеммы для быстрого монтажа QT

### Разделительные клеммы для подключения функциональных штекеров QTC ...-TG



- Тройной ряд шунтирования обеспечивает возможность индивидуального распределения потенциалов и разветвления цепей питания
- Разделительная клемма с универсальной зоной разрыва цепи для установки разделительных штекеров, проходных соединителей, штекеров для компонентов схемы и предохранительных штекеров
- Изолированный проходной разъем P-FIX ① обеспечивает возможность монтажа проходной клеммы аналогичной формы
- Разделительный штекер P-DI ② используется во всех клеммах с размыкателями. После размыкания цепи штекер P-DI устанавливается в базовую клемму в перевернутом состоянии
- Штекер для подключения компонентов схемы P-CO ③ используется для подсоединения различных компонентов на печатные платы, например, резисторов или диодов
- В штекер с держателем предохранителя P-FU ④ могут устанавливаться предохранители 5 x 20 мм. В ассортименте изделия со световым индикатором, который загорается при перегорании предохранителя

### Функциональный штекер

- Более подробная информация по функциональным штекерам приведена на стр. 480

Примечания:
1) Суммарный ток всех подключенных проводников не должен превышать макс. тока нагрузки.
2) При выходе из строя предохранителя выходная цепь продолжает оставаться под напряжением.
3) Учитывайте макс. ток нагрузки.
4) Учитывайте макс. ток нагрузки. В зависимости от рассеиваемой мощности элемента. Макс. 0,5 Вт при одиночном расположении.
5) Макс. рассеиваемая мощность см. стр. 724.
6) Ток и напряжение определяются типом вставляемого компонента.



1,5 (1,5) мм<sup>2</sup>, 17,5 A, разделительная клемма



Размеры	[мм]
Макс. электрические данные	

Расчетные данные	
Расчетное напряжение	[В] 400 <sup>6)</sup>
Номинальный ток / сечение	[А] / [мм <sup>2</sup> ] 17,5 / 1,5
Расчетное сечение	[мм <sup>2</sup> ] 1,5
Диапазон сечений	AWG 24 - 16
<b>Сечение подключаемого проводника согласно DIN VDE 0295</b>	
H05V(Z) / H07V(Z)	[мм <sup>2</sup> ] 0,5 - 1,5
Кл. 5 / кл. 6 [гибкий провод Ø ≥ 0,1 мм]	[мм <sup>2</sup> ] 0,25 - 0,34
[Гибкий провод, Ø ≥ 0,19 мм]	AWG 24 - 16
Частота подключения/отключения при одинаковом сечении	100

Общие характеристики	
Изоляционный материал	
Класс воспламеняемости согласно UL 94	

Описание	Полюсов	Цвет
Клемма, для установки на рейку NS 35...		серый

Крышка, ширина 2,2 мм	серый
Сегмент крышки, для закрытия многопроводных клемм при установке 2-проводных клемм	серый

Перемычка		
	2	красный
	3	красный
	4	красный
	5	красный
	10	красный
	20	красный

Разделительная пластина между отсеками, ширина 2 мм	серый
Переходник, контр. гнездо 4 мм	серый
Щуп тестера, состоит из: металлической детали для втулок с отверстием diam 2,3 мм	
Изоляционная втулка, для металлической части MPS	красный
Модульный штекер для подключения тестера, для индивидуальной сборки штекерных колодок тестера	красный
Ножевая вставка <sup>3)</sup>	оранжевый
Проходная вставка-заглушка <sup>3)</sup>	серый
Штекерный модуль с установленным элементом, маркируется с помощью ZBF 5 или UC-TMF 5 <sup>4)</sup>	серый
Предохранительный штекер, ширина 5,2 мм <sup>2)</sup> со световым индикатором 12-30 В пост. тока, 0,35-0,95 mA	черный
для 30-60 В перем./пост. тока, 0,36-0,95 mA	черный
для 110-250 В перем./пост. тока, 0,4-0,95 mA	черный
Отвертка	

Маркировка центрального паза
Маркировка центрального и бокового паза

### Технические характеристики

Ширина	Длина	Высота NS 35/7,5
5,2	76,4	39,3
I <sub>max.</sub> [A] 17,5 <sup>5)</sup>	U <sub>max.</sub> [В] 400 <sup>6)</sup>	макс. Ø [мм <sup>2</sup> ] 0,25 - 1,5
AWG 24 - 16		
МЭК 60947-7-1		
МЭК (UL / CUL)	CSA	МЭК/EN 60079-7
400 <sup>6)</sup>	600	600
17,5 / 1,5	10 / -	10 / -
1,5	-	-
24 - 16	24-16	24-16
0,5 - 1,5		
0,25 - 0,34		
24 - 16		
100		

PA
V0

### Данные для заказа

Тип	I <sub>max.</sub>	Артикул №	Штук
QTC 1,5-TG		3205145	50

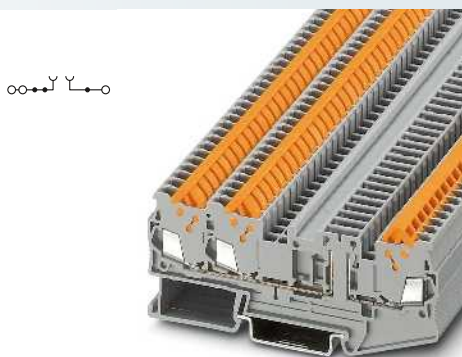
### Принадлежности

D-QTC 1,5-TWIN	3205190	50
DS-QTC 1,5	3205200	50
FBS 2-5	24 A	3030161
FBS 3-5	24 A	3030174
FBS 4-5	24 A	3030187
FBS 5-5	24 A	3030190
FBS 10-5	24 A	3030213
FBS 20-5	24 A	3030226
ATP-QTC TWIN		3206212
PAI-4-N GY		3032871
MPS-MT		0201744
MPS-IH RD		0201676
PS-5		3030983
P-DI		3036783
P-FIX		3038956
P-CO		3036796
P-FU 5X20-5		3209235
P-FU 5X20 LED 24-5		3209248
P-FU 5X20 LED 60-5		3209251
P-FU 5X20 LED 250-5		3209264
SZF 1-0,6X3,5		1204517

UC-TM 5, UCT-TM 5 или ZB 5 (см. каталог 5)
UC-TMF 5, UCT-TMF 5 или ZBF 5 (см. каталог 5)



2,5 (2,5) мм<sup>2</sup>, 20 А, разделительная клемма



1,5 (1,5) мм<sup>2</sup>, 17,5 А, разделительная клемма, 3 контакта

UL, PC, ABS, ClassNK

PC

Технические характеристики			
Ширина	Длина	Высота NS 35/7,5	
6,2	82,5	39,3	
I <sub>макс.</sub> [А]	U <sub>макс.</sub> [В]	макс. Ø [мм <sup>2</sup> ]	AWG
20 <sup>*)</sup>	400 <sup>*)</sup>	0,5 - 2,5	20 - 14
МЭК 60947-7-1			
МЭК	(UL / CUL)	CSA	МЭК/ EN 60079-7
400 <sup>*)</sup>	300	600	-
20 / 2,5	15 / -	15 / -	-
2,5	-	-	-
20 - 14	20-14	20-14	-
0,5 - 2,5			
-			
20 - 14			
100			

Технические характеристики			
Ширина	Длина	Высота NS 35/7,5	
5,2	94	39,3	
I <sub>макс.</sub> [А]	U <sub>макс.</sub> [В]	макс. Ø [мм <sup>2</sup> ]	AWG
17,5 <sup>1)</sup>	400 <sup>*)</sup>	0,25 - 1,5	24 - 16
МЭК 60947-7-1			
МЭК	(UL / CUL)	CSA	МЭК/ EN 60079-7
400 <sup>*)</sup>	-	-	-
17,5 <sup>1)</sup> / 1,5	- / -	-	-
1,5	-	-	-
24 - 16	-	-	-
0,5 - 1,5			
0,25 - 0,34			
24 - 16			
100			

PA  
V0

PA  
V0

### Данные для заказа

Тип	I <sub>макс.</sub>	Артикул №	Штук
QTC 2,5-TG		3206490	50

### Данные для заказа

Тип	I <sub>макс.</sub>	Артикул №	Штук
QTC 1,5-TWIN-TG		3050413	50

### Принадлежности

D-QTC 2,5-TWIN		3206571	50
DS-QTC 2,5		3206607	50
FBS 2-6	32 А	3030336	50
FBS 3-6	32 А	3030242	50
FBS 4-6	32 А	3030255	50
FBS 5-6	32 А	3030349	50
FBS 10-6	32 А	3030271	10
FBS 20-6	32 А	3030365	10
ATP-QTC TWIN		3206212	50
PAI-4-N GY		3032871	10
MPS-MT		0201744	10
MPS-IH RD		0201676	10
PS-6		3030996	10
P-DI		3036783	50
P-FIX		3038956	50
P-CO		3036796	10
P-FU 5X20		3036806	10
P-FU 5X20 LED 24		3036819	10
P-FU 5X20 LED 60		3036822	10
P-FU 5X20 LA 250		3036835	10
SZF 1-0,6X3,5		1204517	10

### Принадлежности

D-QTC 1,5-QUATTRO		3205174	50
DS-QTC 1,5		3205200	50
FBS 2-5	24 А	3030161	50
FBS 3-5	24 А	3030174	50
FBS 4-5	24 А	3030187	50
FBS 5-5	24 А	3030190	50
FBS 10-5	24 А	3030213	10
FBS 20-5	24 А	3030226	10
ATP-QTC QUATTRO		3206225	50
PAI-4-N GY		3032871	10
MPS-MT		0201744	10
MPS-IH RD		0201676	10
PS-5		3030983	10
P-DI		3036783	50
P-FIX		3038956	50
P-CO		3036796	10
P-FU 5X20-5		3209235	10
P-FU 5X20 LED 24-5		3209248	10
P-FU 5X20 LED 60-5		3209251	10
P-FU 5X20 LED 250-5		3209264	10
SZF 1-0,6X3,5		1204517	10

UC-TM 6, UCT-TM 6 или ZB 6  
(см. каталог 5)  
UC-TMF 6, UCT-TMF 6 или ZBF 6  
(см. каталог 5)

UC-TM 5, UCT-TM 5 или ZB 5  
(см. каталог 5)  
UC-TMF 5, UCT-TMF 5 или ZBF 5  
(см. каталог 5)

# Клеммные блоки - CLIPLINE complete

## Клеммы для быстрого монтажа QT

### Клеммы с ножевыми размыкателями QTC ...-MT



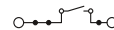
- Компактная конструкция и высокая допустимая нагрузка по току 20 А
- Тройной ряд шунтирования обеспечивает возможность индивидуального распределения потенциалов и разветвления цепей питания
- Возможность тестирования на обеих сторонах от разрыва цепи

#### Блокировочное устройство S-MT

- Опциональное блокировочное устройство позволяет предотвратить случайное включение

#### Примечания:

- 1) Суммарный ток всех подключенных проводников не должен превышать макс. тока нагрузки.
- 2) См. также стр. 480.



1,5 (1,5) мм<sup>2</sup>, 17,5 А, клемма с ножевым размыкателем



#### Технические характеристики

Ширина	Длина	Высота NS 35/7,5		
5,2	76,4	39,3		
I <sub>max.</sub> [A]	U <sub>max.</sub> [B]	макс. Ø [мм <sup>2</sup> ]	AWG	
17,5	400	0,25 - 1,5	24 - 16	
МЭК 60947-7-1				
МЭК	(UL / CUL)	CSA	МЭК/EN 60079-7	
Расчетное напряжение [B]	400	600	-	
Номинальный ток / сечение [A] / [мм <sup>2</sup> ]	17,5 / 1,5	10 / -	10 / -	
Расчетное сечение [мм <sup>2</sup> ]	1,5	-	-	
Диапазон сечений AWG	24 - 16	24-16	24-16	
Сечение подключаемого проводника согласно DIN VDE 0295				
H05V(Z) / H07V(Z) [мм <sup>2</sup> ]	0,5 - 1,5			
Кл. 5 / кл. 6 [гибкий провод Ø ≥ 0,1 мм] [мм <sup>2</sup> ]	0,25 - 0,34			
[Гибкий провод, Ø ≥ 0,19 мм] AWG	24 - 16			
Частота подключения/отключения при одинаковом сечении	100			

Размеры	[мм]
---------	------

Макс. электрические данные
----------------------------

Расчетные данные
------------------

Расчетное напряжение [B]	400	600	600	-
Номинальный ток / сечение [A] / [мм <sup>2</sup> ]	17,5 / 1,5	10 / -	10 / -	-
Расчетное сечение [мм <sup>2</sup> ]	1,5	-	-	-
Диапазон сечений AWG	24 - 16	24-16	24-16	-

Общие характеристики	
Изоляционный материал	PA
Класс воспламеняемости согласно UL 94	V0

Описание	Полюсов	Цвет
Клемма с ножевым размыкателем, для монтажа на рейку NS 35...		серый

Крышка, ширина 2,2 мм	серый
Сегмент крышки, для закрытия многопроводных клемм при установке 2-проводных клемм	серый

Перемычна		
	2	красный
	3	красный
	4	красный
	5	красный
	10	красный
	20	красный

Блокировочное устройство, вставное <sup>2)</sup>	белый
Разделительная пластина между отсеками, ширина 2 мм	серый
Тестовое гнездо 4 мм	серый

Щуп тестера, состоит из металлической детали для втулок с отверстием diam 2,3 мм	
Изоляционная втулка, для металлической части MPS	красный
Модульный штекер для подключения тестера, для индивидуальной сборки штекерных колодок тестера	красный

Отвертка	
Маркировка центрального паза	
Маркировка центрального и бокового паза	

PA
V0

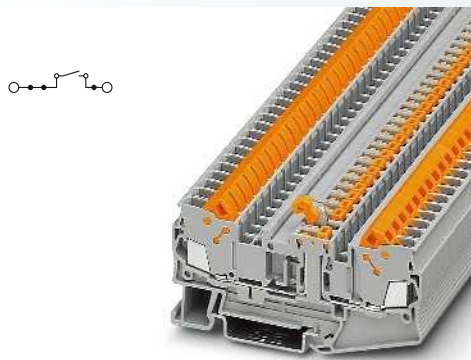
#### Данные для заказа

Тип	I <sub>max.</sub>	Артикул №	Штук
QTC 1,5-MT		3205103	50

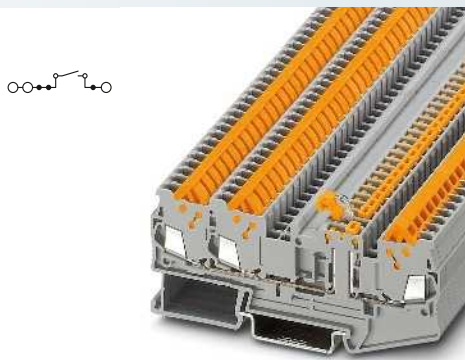
#### Принадлежности

D-QTC 1,5-TWIN	3205190	50	
DS-QTC 1,5	3205200	50	
FBS 2-5	24 A	3030161	50
FBS 3-5	24 A	3030174	50
FBS 4-5	24 A	3030187	50
FBS 5-5	24 A	3030190	50
FBS 10-5	24 A	3030213	10
FBS 20-5	24 A	3030226	10
S-MT		3247954	50
ATP-QTC TWIN		3206212	50
PAI-4-N GY		3032871	10
MPS-MT		0201744	10
MPS-IH RD		0201676	10
PS-5		3030983	10
SZF 1-0,6X3,5		1204517	10

UC-TM 5, UCT-TM 5 или ZB 5 (см. каталог 5)
UC-TMF 5, UCT-TMF 5 или ZBF 5 (см. каталог 5)



2,5 (2,5) мм<sup>2</sup>, 20 А, клемма с ножевым размыкателем



1,5 (1,5) мм<sup>2</sup>, 17,5 А, клемма с ножевым размыкателем, 3 контакта

UL, PC, ABS, ClassNK

PC

Технические характеристики			
Ширина	Длина	Высота NS 35/7,5	
6,2	82,5	39,3	
I <sub>макс.</sub> [A]	U <sub>макс.</sub> [В]	макс. Ø [мм <sup>2</sup> ]	AWG
20	400	0,5 - 2,5	20 - 14
МЭК 60947-7-1			
МЭК	(UL / CUL)	CSA	МЭК/ EN 60079-7
400	300	600	-
20 / 2,5	15 / -	15 / -	-
2,5	-	-	-
20 - 14	20-14	20-14	-
0,5 - 2,5			
-			
20 - 14			
100			

Технические характеристики			
Ширина	Длина	Высота NS 35/7,5	
5,2	94	39,3	
I <sub>макс.</sub> [A]	U <sub>макс.</sub> [В]	макс. Ø [мм <sup>2</sup> ]	AWG
17,5 <sup>1)</sup>	400	0,25 - 1,5	24 - 16
МЭК 60947-7-1			
МЭК	(UL / CUL)	CSA	МЭК/ EN 60079-7
400	-	-	-
17,5 <sup>1)</sup> / 1,5	- / -	-	-
1,5	-	-	-
24 - 16	-	-	-
0,5 - 1,5			
0,25 - 0,34			
24 - 16			
100			

PA  
V0

PA  
V0

### Данные для заказа

Тип	I <sub>макс.</sub>	Артикул №	Штук
QTC 2,5-MT		3206487	50

### Данные для заказа

Тип	I <sub>макс.</sub>	Артикул №	Штук
QTC 1,5-TWIN-MT		3050407	50

### Принадлежности

D-QTC 2,5-TWIN		3206571	50
DS-QTC 2,5		3206607	50
FBS 2-6	32 A	3030336	50
FBS 3-6	32 A	3030242	50
FBS 4-6	32 A	3030255	50
FBS 5-6	32 A	3030349	50
FBS 10-6	32 A	3030271	10
FBS 20-6	32 A	3030365	10
S-MT		3247954	50
ATP-QTC TWIN		3206212	50
PAI-4-N GY		3032871	10
MPS-MT		0201744	10
MPS-IH RD		0201676	10
PS-6		3030996	10
SZF 1-0,6X3,5		1204517	10

### Принадлежности

D-QTC 1,5-QUATTRO		3205174	50
DS-QTC 1,5		3205200	50
FBS 2-5	24 A	3030161	50
FBS 3-5	24 A	3030174	50
FBS 4-5	24 A	3030187	50
FBS 5-5	24 A	3030190	50
FBS 10-5	24 A	3030213	10
FBS 20-5	24 A	3030226	10
S-MT		3247954	50
ATP-QTC QUATTRO		3206225	50
PAI-4-N GY		3032871	10
MPS-MT		0201744	10
MPS-IH RD		0201676	10
PS-5		3030983	10
SZF 1-0,6X3,5		1204517	10

UC-TM 6, UCT-TM 6 или ZB 6  
(см. каталог 5)  
UC-TMF 6, UCT-TMF 6 или ZBF 6  
(см. каталог 5)

UC-TM 5, UCT-TM 5 или ZB 5  
(см. каталог 5)  
UC-TMF 5, UCT-TMF 5 или ZBF 5  
(см. каталог 5)



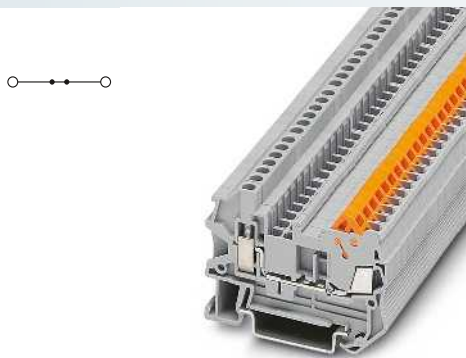
# Клеммные блоки - CLIPLINE complete

## Клеммы для быстрого монтажа QT

### Гибридные проходные клеммы с односторонним винтовым зажимом QTCU ...

- Гибридные модели клемм сочетают в себе преимущества различных технологий соединения
- На стороне распределительного шкафа используется разъем для быстрого монтажа QUICKON
- Винтовой зажим используется на стороне подключения

<b>Примечания:</b>
Переключки других типов показаны на стр. 472.
1) Суммарный ток всех подключаемых проводников не должен превышать макс. тока нагрузки.
2) Указания по применению принадлежностей во взрывоопасной среде Ex в см. на странице 710.



1,5 (1,5) мм<sup>2</sup>, 17,5 А, проходная клемма



КЕМА 04АТЕХ2226 U / IECEx KEM 07.0007U

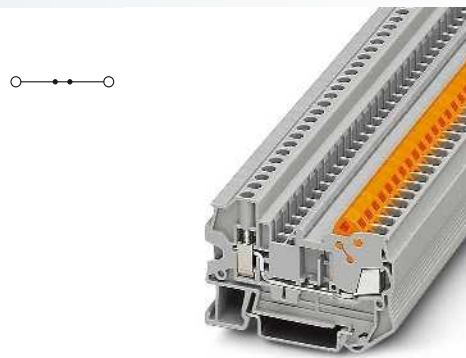
Технические характеристики				
Ширина	Длина	Высота NS 35/7,5		
5,2	58,8	42,8		
I <sub>макс.</sub> [А]	U <sub>макс.</sub> [В]	макс. Ø [мм <sup>2</sup> ]	AWG	
17,5	800	0,14 - 4	26 - 12	
МЭК 60947-7-1 (Ex)				
МЭК	(UL / CUL)	CSA	МЭК/ EN 60079-7	
Расчетное напряжение	[В]	800	600	550
Номинальный ток / сечение	[А] / [мм <sup>2</sup> ]	17,5 / 1,5	10 / -	10 / -
Расчетное сечение	[мм <sup>2</sup> ]	1,5	-	-
Диапазон сечений	AWG	24 - 16	24-16	24 - 16
Сечение подключаемого проводника согласно DIN VDE 0295				
H05V(Z) / H07V(Z)	[мм <sup>2</sup> ]	0,5 - 1,5		
Кл. 5 / кл. 6 [гибкий провод Ø ≥ 0,1 мм]	[мм <sup>2</sup> ]	0,25 - 0,34		
[гибкий провод, Ø ≥ 0,19 мм]	AWG	24 - 16		
Частота подключения/отключения при одинаковом сечении		100		

Расчетные данные, винтовые зажимы				
МЭК 60947-7-1 (Ex)				
МЭК	(UL / CUL)	CSA	МЭК/ EN 60079-7	
Расчетное напряжение	[В]	800	600	550
Номинальный ток / сечение	[А] / [мм <sup>2</sup> ]	17,5 / 1,5	10 / -	10 / -
Расчетное сечение	[мм <sup>2</sup> ]	1,5	-	-
Диапазон сечений	AWG	26 - 12	24-16	26 - 12
Возможности подключения для винтовых зажимов				
одн.ж.	многож.	Кабельный наконечник с пластмассовой втулкой или без		
1-жильн.	[мм <sup>2</sup> ]	0,14 - 4	0,14 - 2,5	0,14 - 2,5
2-жильный (одинаковые жилы)	[мм <sup>2</sup> ]	0,14 - 1,5	0,14 - 1,5	-
2-жильный с кабельным наконечником TWIN	[мм <sup>2</sup> ]			0,5 - 1,5
Общие характеристики				
Длина снятия изоляции	[мм]	9		
Резьба винтов		M3		
Момент затяжки	[Нм]	0,5 - 0,6		
Изоляционный материал		PA		
Класс воспламеняемости согласно UL 94		V0		

Данные для заказа				
Тип	I <sub>макс.</sub>	Артикул №	Штук	
QTCU 1,5		3050015	50	
QTCU 1,5 BU		3050028	50	

Принадлежности <sup>2)</sup>				
D-QTCU 1,5		3206283	50	
FBS 2-5	24 А	3030161	50	
FBS 3-5	24 А	3030174	50	
FBS 5-5	24 А	3030190	50	
FBS 20-5	24 А	3030226	10	
АТР-QTC		3206209	50	

Маркировка центрального паза	UC-TM 5, UCT-TM 5 или ZB 5 (см. каталог 5)
Маркировка центрального и бокового паза	UC-TMF 5, UCT-TMF 5 или ZBF 5 (см. каталог 5)



2,5 (2,5) мм<sup>2</sup>, 24 А, проходная клемма



КЕМА 05АТЕХ2148 U / IECEx KEM 07.0010U

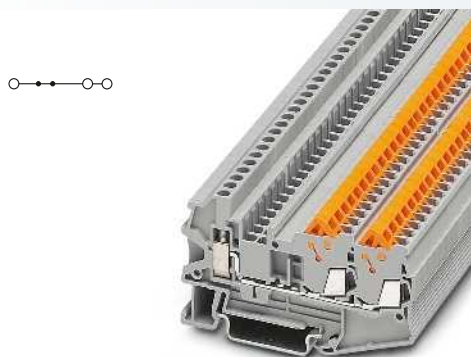
Технические характеристики				
Ширина	Длина	Высота NS 35/7,5		
6,2	62,6	42,8		
I <sub>макс.</sub> [А]	U <sub>макс.</sub> [В]	макс. Ø [мм <sup>2</sup> ]	AWG	
24	800	0,14 - 6	26 - 10	
МЭК 60947-7-1 (Ex)				
МЭК	(UL / CUL)	CSA	МЭК/ EN 60079-7	
Расчетное напряжение	[В]	800	600	550
Номинальный ток / сечение	[А] / [мм <sup>2</sup> ]	24 / 2,5	15 / -	15 / -
Расчетное сечение	[мм <sup>2</sup> ]	2,5	-	-
Диапазон сечений	AWG	20 - 14	20-14	20 - 14
Сечение подключаемого проводника согласно DIN VDE 0295				
H05V(Z) / H07V(Z)	[мм <sup>2</sup> ]	0,5 - 2,5		
Кл. 5 / кл. 6 [гибкий провод Ø ≥ 0,1 мм]	[мм <sup>2</sup> ]	-		
[гибкий провод, Ø ≥ 0,19 мм]	AWG	20 - 14		
Частота подключения/отключения при одинаковом сечении		100		

Расчетные данные, винтовые зажимы				
МЭК 60947-7-1 (Ex)				
МЭК	(UL / CUL)	CSA	МЭК/ EN 60079-7	
Расчетное напряжение	[В]	800	600	550
Номинальный ток / сечение	[А] / [мм <sup>2</sup> ]	24 / 2,5	15 / -	15 / -
Расчетное сечение	[мм <sup>2</sup> ]	2,5	-	-
Диапазон сечений	AWG	26 - 10	20-14	20 - 10
Возможности подключения для винтовых зажимов				
одн.ж.	многож.	Кабельный наконечник с пластмассовой втулкой или без		
0,14 - 6	0,14 - 4	0,14 - 4		
0,14 - 1,5	0,14 - 1,5	0,14 - 1,5		
		0,5 - 2,5		
Общие характеристики				
Длина снятия изоляции	[мм]	9		
Резьба винтов		M3		
Момент затяжки	[Нм]	0,6 - 0,8		
Изоляционный материал		PA		
Класс воспламеняемости согласно UL 94		V0		

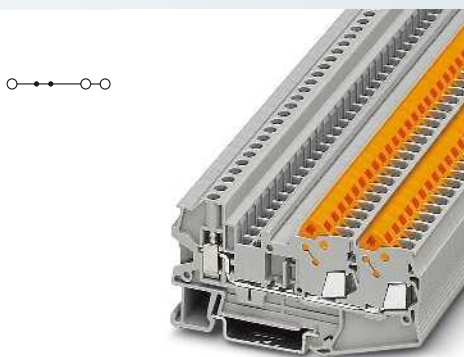
Данные для заказа				
Тип	I <sub>макс.</sub>	Артикул №	Штук	
QTCU 2,5		3206539	50	
QTCU 2,5 BU		3206542	50	

Принадлежности <sup>2)</sup>				
D-QTCU 2,5		3206597	50	
FBS 2-6	32 А	3030336	50	
FBS 3-6	32 А	3030242	50	
FBS 5-6	32 А	3030349	50	
FBS 20-6	32 А	3030365	10	
АТР-QTC		3206209	50	

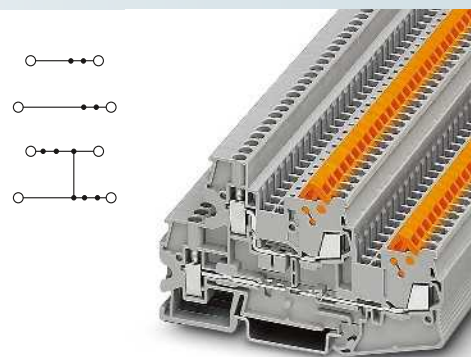
Маркировка центрального паза	UC-TM 6, UCT-TM 6 или ZB 6 (см. каталог 5)
Маркировка центрального и бокового паза	UC-TMF 6, UCT-TMF 6 или ZBF 6 (см. каталог 5)



1,5 (1,5) мм<sup>2</sup>, 17,5 А, проходная клемма,  
3 контакта



2,5 (2,5) мм<sup>2</sup>, 24 А, проходная клемма,  
3 контакта



1,5 (1,5) мм<sup>2</sup>, 17,5 А, двухъярусная клемма  
3 контакта



КЕМА 04АТЕХ2226 U / IECEx KEM 07.0007U

### Технические характеристики

Ширина	Длина	Высота NS 35/7,5	
5,2	76,4	42,8	
I <sub>макс.</sub> [A]	U <sub>макс.</sub> [В]	макс. Ø [мм <sup>2</sup> ]	AWG
17,5*)	800	0,14 - 4	26 - 12
МЭК 60947-7-1			
МЭК	(UL / CUL)	CSA	МЭК/ EN 60079-7
800	600	-	550
17,5 / 1,5	10 / -	-	17,5 / 1,5 // 17,5 / 1,5
1,5	-	-	1,5
24 - 16	24-16	-	24 - 16

0,5 - 1,5  
0,25 - 0,34  
24 - 16  
100

МЭК 60947-7-1

МЭК	(UL / CUL)	CSA	МЭК/ EN 60079-7
800	600	-	550
17,5 / 1,5	10 / -	-	17,5 / 1,5 // 17,5 / 1,5
1,5	-	-	1,5
26 - 12	24-16	-	26 - 12
одн.ж.	мног.ж.	Кабельный наконечник с пластмассовой втулкой или без	
0,14 - 4	0,14 - 2,5	0,14 - 2,5	0,14 - 2,5
0,14 - 1,5	0,14 - 1,5	0,14 - 1,5	-
			0,5 - 1,5

9  
M3  
0,5 - 0,6  
PA  
V0

### Данные для заказа

Тип	I <sub>макс.</sub>	Артикул №	Штук
QTCU 1,5-TWIN		3050044	50
QTCU 1,5-TWIN BU		3050057	50

### Принадлежности<sup>2)</sup>

D-QTCU 1,5-TWIN	3206296	50
DS-QTC 1,5	3205200	50

FBS 2-5	24 А	3030161	50
FBS 3-5	24 А	3030174	50
FBS 5-5	24 А	3030190	50
FBS 20-5	24 А	3030226	10

АТР-QTC TWIN	3206212	50
--------------	---------	----

UC-TM 5, UCT-TM 5 или ZB 5  
(см. каталог 5)  
UC-TMF 5, UCT-TMF 5 или ZBF 5  
(см. каталог 5)



КЕМА 05АТЕХ2148 U / IECEx KEM 07.0010U

### Технические характеристики

Ширина	Длина	Высота NS 35/7,5	
6,2	82,5	42,8	
I <sub>макс.</sub> [A]	U <sub>макс.</sub> [В]	макс. Ø [мм <sup>2</sup> ]	AWG
24*)	800	0,14 - 6	26 - 10
МЭК 60947-7-1			
МЭК	(UL / CUL)	CSA	МЭК/ EN 60079-7
800	600	-	550
24 / 2,5	15 / -	-	22 / 2,5 // 22 / 2,5
2,5	-	-	2,5
20 - 14	20-14	-	20 - 14

0,5 - 2,5  
-  
20 - 14  
100

МЭК 60947-7-1

МЭК	(UL / CUL)	CSA	МЭК/ EN 60079-7
800	600	-	550
24 / 2,5	15 / -	-	22 / 2,5 // 22 / 2,5
2,5	-	-	2,5
26 - 10	20-14	-	26 - 10
одн.ж.	мног.ж.	Кабельный наконечник с пластмассовой втулкой или без	
0,14 - 6	0,14 - 4	0,14 - 4	0,14 - 4
0,14 - 1,5	0,14 - 1,5	0,14 - 1,5	-
			0,5 - 2,5

9  
M3  
0,6 - 0,8  
PA  
V0

### Данные для заказа

Тип	I <sub>макс.</sub>	Артикул №	Штук
QTCU 2,5-TWIN		3050303	50
QTCU 2,5-TWIN BU		3050316	50

### Принадлежности<sup>2)</sup>

D-QTCU 2,5-TWIN	3050510	50
DS-QTC 2,5	3206607	50

FBS 2-6	32 А	3030336	50
FBS 3-6	32 А	3030242	50
FBS 5-6	32 А	3030349	50
FBS 20-6	32 А	3030365	10

АТР-QTC TWIN	3206212	50
--------------	---------	----

UC-TM 6, UCT-TM 6 или ZB 6  
(см. каталог 5)  
UC-TMF 6, UCT-TMF 6 или ZBF 6  
(см. каталог 5)



### Технические характеристики

Ширина	Длина	Высота NS 35/7,5	
5,2	93,5	55,5	
I <sub>макс.</sub> [A]	U <sub>макс.</sub> [В]	макс. Ø [мм <sup>2</sup> ]	AWG
17,5	500	0,14 - 4	26 - 12
МЭК 60947-7-1			
МЭК	(UL / CUL)	CSA	МЭК/ EN 60079-7
500	600	600	-
17,5 / 1,5	10 / -	10 / -	-
1,5	-	-	-
24 - 16	24-16	24-16	-

0,5 - 1,5  
0,25 - 0,34  
24 - 16  
100

МЭК 60947-7-1

МЭК	(UL / CUL)	CSA	МЭК/ EN 60079-7
500	600	600	-
17,5 / 1,5	10 / -	10 / -	-
1,5	-	-	-
26 - 12	24-16	24-16	-
одн.ж.	мног.ж.	Кабельный наконечник с пластмассовой втулкой или без	
0,14 - 4	0,14 - 2,5	0,14 - 2,5	0,14 - 2,5
0,14 - 1,5	0,14 - 1,5	0,14 - 1,5	-
			0,5 - 1,5

9  
M3  
0,5 - 0,6  
PA  
V0

### Данные для заказа

Тип	I <sub>макс.</sub>	Артикул №	Штук
QTTCSBU 1,5		3050264	50
QTTCSBU 1,5 BU		3050280	50
QTTCSBU 1,5-PV		3050361	50

### Принадлежности<sup>2)</sup>

D-QTTCSBU 1,5	3050536	50
---------------	---------	----

FBS 2-5	24 А	3030161	50
FBS 3-5	24 А	3030174	50
FBS 5-5	24 А	3030190	50
FBS 20-5	24 А	3030226	10

FBS-PV	3032185	50
АТР-QTTCSB	3206238	50

UC-TMF 5, UCT-TMF 5 или ZBF 5  
(см. каталог 5)

# Клеммные блоки - CLIPLINE complete

## Клеммы для быстрого монтажа QT

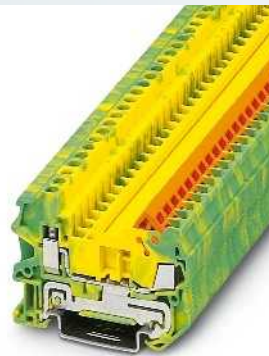
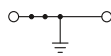
### Гибридные заземляющие клеммы с односторонним винтовым зажимом QTCU ...-PE

- С формой и шириной, как на проходных клеммах
- Безупречный механический и электрический контакт благодаря простой фиксации защелкой на монтажной рейке
- Все требования нормы МЭК 60947-7-2 выполнены

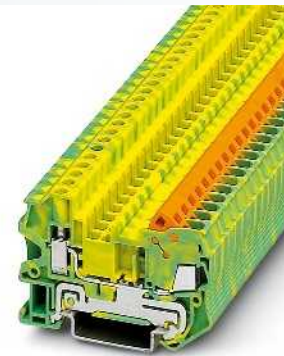
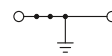
#### Примечания:

Нагрузочная способность по току для монтажной рейки см. стр. 716.

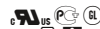
1) Указания по применению принадлежностей во взрывоопасной среде Ex е см. на странице 710.



1,5 (1,5) мм<sup>2</sup>, заземляющая клемма



2,5 (2,5) мм<sup>2</sup>, заземляющая клемма



Ex:   
KEMA 04ATEX2226 U / IECEx KEM 07.0007U

#### Технические характеристики

Ширина	Длина	Высота NS 35/7,5	макс. Ø [мм <sup>2</sup> ]	AWG
5,2	58,8	42,8	0,14 - 4	26 - 12
MЭК 60947-7-2				
MЭК	(UL / CUL)	CSA	MЭК/ EN 60079-7	
Расчетное напряжение	[В]	-	-	-
Номинальный ток / сечение	[А] / [мм <sup>2</sup> ]	-	-	-
Расчетное сечение	[мм <sup>2</sup> ]	1,5	-	1,5
Диапазон сечений	AWG	24 - 16	24-16	24 - 16
Сечение подключаемого проводника согласно DIN VDE 0295				
H05V(Z) / H07V(Z)	[мм <sup>2</sup> ]	0,5 - 1,5	-	-
Кл. 5 / кл. 6 [гибкий провод Ø ≥ 0,1 мм]	[мм <sup>2</sup> ]	0,25 - 0,34	-	-
[Гибкий провод, Ø ≥ 0,19 мм]	AWG	24 - 16	-	-
Частота подключения/отключения при одинаковом сечении		100	-	-



Ex:   
KEMA 05ATEX2148 U / IECEx KEM 07.0010U

#### Технические характеристики

Ширина	Длина	Высота NS 35/7,5	макс. Ø [мм <sup>2</sup> ]	AWG
6,2	62,6	42,8	0,14 - 6	26 - 10
MЭК 60947-7-2				
MЭК	(UL / CUL)	CSA	MЭК/ EN 60079-7	
Расчетное напряжение	[В]	-	-	-
Номинальный ток / сечение	[А] / [мм <sup>2</sup> ]	-	-	-
Расчетное сечение	[мм <sup>2</sup> ]	2,5	-	2,5
Диапазон сечений	AWG	20 - 14	20-14	20 - 14
Сечение подключаемого проводника согласно DIN VDE 0295				
H05V(Z) / H07V(Z)	[мм <sup>2</sup> ]	0,5 - 2,5	-	-
Кл. 5 / кл. 6 [гибкий провод Ø ≥ 0,1 мм]	[мм <sup>2</sup> ]	0,25 - 0,34	-	-
[Гибкий провод, Ø ≥ 0,19 мм]	AWG	24 - 16	-	-
Частота подключения/отключения при одинаковом сечении		100	-	-

Размеры	[мм]
Макс. электрические данные	

Расчетные данные, система быстрого монтажа	
Расчетное напряжение	[В]
Номинальный ток / сечение	[А] / [мм <sup>2</sup> ]
Расчетное сечение	[мм <sup>2</sup> ]
Диапазон сечений	AWG
Сечение подключаемого проводника согласно DIN VDE 0295	
H05V(Z) / H07V(Z)	[мм <sup>2</sup> ]
Кл. 5 / кл. 6 [гибкий провод Ø ≥ 0,1 мм]	[мм <sup>2</sup> ]
[Гибкий провод, Ø ≥ 0,19 мм]	AWG
Частота подключения/отключения при одинаковом сечении	

#### Расчетные данные, винтовые зажимы

Расчетное напряжение	[В]	-
Номинальный ток / сечение	[А] / [мм <sup>2</sup> ]	-
Расчетное сечение	[мм <sup>2</sup> ]	1,5
Диапазон сечений	AWG	26 - 12
Возможности подключения для винтовых зажимов		
1-жильн.	[мм <sup>2</sup> ]	0,14 - 4
2-жильный (одинаковые жилы)	[мм <sup>2</sup> ]	0,14 - 1,5
2-жильный с кабельным наконечником TWIN	[мм <sup>2</sup> ]	0,14 - 1,5
Общие характеристики		
Длина снятия изоляции	[мм]	9
Резьба винтов		M3
Момент затяжки	[Нм]	0,5 - 0,6
Изоляционный материал		PA
Класс воспламеняемости согласно UL 94		V0

MЭК	(UL / CUL)	CSA	MЭК/ EN 60079-7
1,5	-	-	1,5
26 - 12	24-16	-	26 - 12
однож.	многож.	Кабельный наконечник с пластмассовой втулкой или без	
0,14 - 4	0,14 - 2,5	0,14 - 2,5	0,14 - 2,5
0,14 - 1,5	0,14 - 1,5	0,14 - 1,5	-
			0,5 - 1,5

MЭК	(UL / CUL)	CSA	MЭК/ EN 60079-7
2,5	-	-	2,5
26 - 10	20-14	-	26 - 10
однож.	многож.	Кабельный наконечник с пластмассовой втулкой или без	
0,14 - 6	0,14 - 4	0,14 - 4	0,14 - 4
0,14 - 1,5	0,14 - 1,5	0,14 - 1,5	-
			0,5 - 2,5

#### Данные для заказа

Описание	Полюсов	Цвет
Заземляющая клемма, для монтажа на рейку NS 35...		желто-зел.

Тип	Артикул №	Штук
QTCU 1,5-PE	3050031	50

#### Данные для заказа

Тип	Артикул №	Штук
QTCU 2,5-PE	3206555	50

#### Принадлежности<sup>1)</sup>

Крышка, ширина 2,2 мм	серый
Сегмент крышки, для закрытия многопроводных клемм при установке 2-проводных клемм	серый
Перемычка	
2	красный
3	красный
4	красный
5	красный
10	красный
20	красный
Разделительная пластина между отсеками, ширина 2 мм	серый
Модульный штекер для подключения тестера, для индивидуальной сборки штекерных колодок тестера	красный

D-QTCU 1,5	Артикул №	Штук
FBS 2-5	3030161	50
FBS 3-5	3030174	50
FBS 4-5	3030187	50
FBS 5-5	3030190	50
FBS 10-5	3030213	10
FBS 20-5	3030226	10
ATP-QTC	3206209	50
PS-5	3030983	10

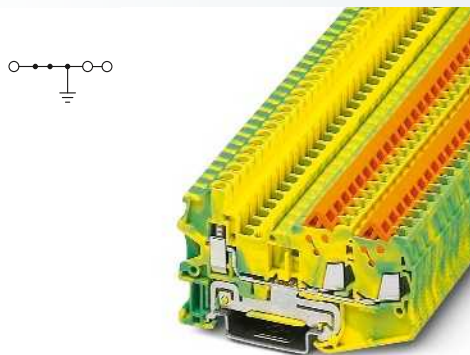
#### Принадлежности<sup>1)</sup>

D-QTCU 2,5	Артикул №	Штук
FBS 2-6	3030336	50
FBS 3-6	3030242	50
FBS 4-6	3030255	50
FBS 5-6	3030349	50
FBS 10-6	3030271	10
FBS 20-6	3030365	10
ATP-QTC	3206209	50
PS-6	3030996	10

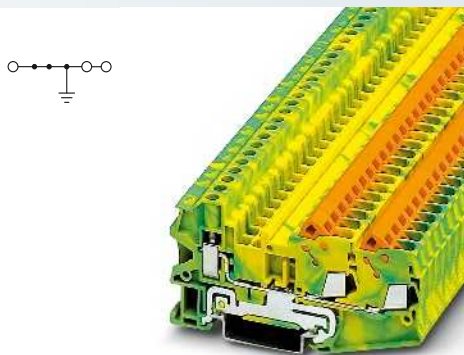
Маркировка центрального паза	UC-TM 5, UCT-TM 5 или ZB 5 (см. каталог 5)
Маркировка центрального и бокового паза	UC-TMF 5, UCT-TMF 5 или ZBF 5 (см. каталог 5)

UC-TM 5, UCT-TM 5 или ZB 5 (см. каталог 5)
UC-TMF 5, UCT-TMF 5 или ZBF 5 (см. каталог 5)

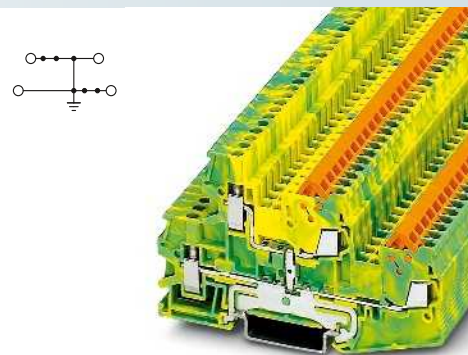
UC-TM 6, UCT-TM 6 или ZB 6 (см. каталог 5)
UC-TMF 6, UCT-TMF 6 или ZBF 6 (см. каталог 5)



1,5 (1,5) мм<sup>2</sup>, заземляющая клемма,  
3 контакта



2,5 (2,5) мм<sup>2</sup>, заземляющая клемма,  
3 контакта



1,5 (1,5) мм<sup>2</sup>, двухъярусная заземляющая  
клемма



Ex: KEMA 04ATEX2226 U / IECEx KEM 07.0007U



Ex: KEMA 05ATEX2148 U / IECEx KEM 07.0010U



### Технические характеристики

Ширина	Длина	Высота NS 35/7,5		
5,2	76,4	42,8	макс. Ø [мм <sup>2</sup> ]	AWG
			0,14 - 4	26 - 12
МЭК 60947-7-2				
МЭК	(UL / CUL)	CSA	МЭК/ EN 60079-7	
-	-	-	-	-
1,5	-	-	1,5	-
24 - 16	24-16	-	24 - 16	-

0,5 - 1,5  
0,25 - 0,34  
24 - 16  
100

МЭК 60947-7-2			
МЭК	(UL / CUL)	CSA	МЭК/ EN 60079-7
-	-	-	-
1,5	-	-	1,5
26 - 12	24-16	-	26 - 12

однож. многож. Кабельный наконечник с пластмассовой втулкой или без

0,14 - 4	0,14 - 2,5	0,14 - 2,5	0,14 - 2,5
0,14 - 1,5	0,14 - 1,5	0,14 - 1,5	-
			0,5 - 1,5

9  
M3  
0,5 - 0,6  
PA  
V0

### Данные для заказа

Тип	Артикул №	Штук
QTCU 1,5-TWIN-PE	3050060	50

### Принадлежности<sup>1)</sup>

D-QTCU 1,5-TWIN	3206296	50
DS-QTC 1,5	3205200	50
FBS 2-5	3030161	50
FBS 3-5	3030174	50
FBS 4-5	3030187	50
FBS 5-5	3030190	50
FBS 10-5	3030213	10
FBS 20-5	3030226	10
ATP-QTC TWIN	3206212	50
PS-5	3030983	10

UC-TM 5, UCT-TM 5 или ZB 5  
(см. каталог 5)  
UC-TMF 5, UCT-TMF 5 или ZBF 5  
(см. каталог 5)

### Технические характеристики

Ширина	Длина	Высота NS 35/7,5		
6,2	82,5	42,8	макс. Ø [мм <sup>2</sup> ]	AWG
			0,14 - 6	26 - 10
МЭК 60947-7-2				
МЭК	(UL / CUL)	CSA	МЭК/ EN 60079-7	
-	-	-	-	-
2,5	-	-	2,5	-
20 - 14	20-14	-	20 - 14	-

0,5 - 2,5  
-  
20 - 14  
100

МЭК 60947-7-2			
МЭК	(UL / CUL)	CSA	МЭК/ EN 60079-7
-	-	-	-
2,5	-	-	2,5
26 - 10	20-14	-	26 - 10

однож. многож. Кабельный наконечник с пластмассовой втулкой или без

0,14 - 6	0,14 - 4	0,14 - 4	0,14 - 4
0,14 - 1,5	0,14 - 1,5	0,14 - 1,5	-
			0,5 - 2,5

9  
M3  
0,6 - 0,8  
PA  
V0

### Данные для заказа

Тип	Артикул №	Штук
QTCU 2,5-TWIN-PE	3050329	50

### Принадлежности<sup>1)</sup>

D-QTCU 2,5 TWIN	3050510	50
DS-QTC 2,5	3206607	50
FBS 2-6	3030336	50
FBS 3-6	3030242	50
FBS 4-6	3030255	50
FBS 5-6	3030349	50
FBS 10-6	3030271	10
FBS 20-6	3030365	10
ATP-QTC TWIN	3206212	50
PS-6	3030996	10

UC-TM 6, UCT-TM 6 или ZB 6  
(см. каталог 5)  
UC-TMF 6, UCT-TMF 6 или ZBF 6  
(см. каталог 5)

### Технические характеристики

Ширина	Длина	Высота NS 35/7,5		
5,2	93,5	55,5	макс. Ø [мм <sup>2</sup> ]	AWG
			0,14 - 4	26 - 12
МЭК 60947-7-2				
МЭК	(UL / CUL)	CSA	МЭК/ EN 60079-7	
-	-	-	-	-
1,5	-	-	-	-
24 - 16	24-16	-	-	-

0,5 - 1,5  
0,25 - 0,34  
24 - 16  
100

МЭК 60947-7-2			
МЭК	(UL / CUL)	CSA	МЭК/ EN 60079-7
-	-	-	-
1,5	-	-	-
26 - 12	24-16	-	-

однож. многож. Кабельный наконечник с пластмассовой втулкой или без

0,14 - 4	0,14 - 2,5	0,14 - 2,5	0,14 - 2,5
0,14 - 1,5	0,14 - 1,5	0,14 - 1,5	-
			0,5 - 1,5

9  
M3  
0,5 - 0,6  
PA  
V0

### Данные для заказа

Тип	Артикул №	Штук
QTTCBU 1,5-PE	3050277	50

### Принадлежности<sup>1)</sup>

D-QTTCBU 1,5	3050536	50
FBS 2-5	3030161	50
FBS 3-5	3030174	50
FBS 4-5	3030187	50
FBS 5-5	3030190	50
FBS 10-5	3030213	10
FBS 20-5	3030226	10
ATP-QTTCB	3206238	50
PS-5	3030983	10

UC-TM 5, UCT-TM 5 или ZBF 5  
(см. каталог 5)

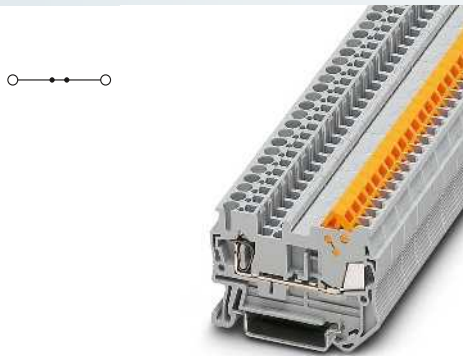


## Клеммы для быстрого монтажа QT

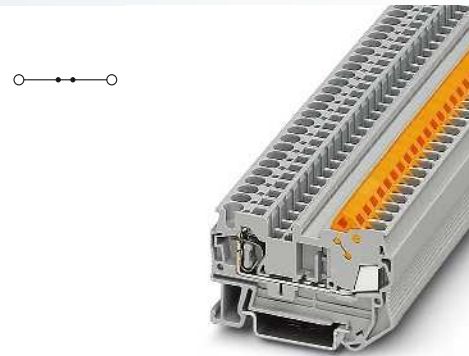
### Гибридные проходные клеммы с односторонним пружинным зажимом QTCS ...

- Гибридные модели клемм сочетают в себе преимущества различных технологий соединения
- С одной стороны используется разъем для быстрого монтажа QUICKON
- Пружинный зажим используется с другой стороны

<b>Примечания:</b>
Перемычки других типов показаны на стр. 472.
<sup>1)</sup> Суммарный ток всех подключенных проводников не должен превышать макс. тока нагрузки.
<sup>2)</sup> Указания по применению принадлежностей во взрывоопасной среде Ex е см. на странице 710.



1,5 (1,5) мм<sup>2</sup>, 17,5 А, проходная клемма



2,5 (2,5) мм<sup>2</sup>, 24 А, проходная клемма

<b>Размеры</b>	[мм]
<b>Макс. электрические данные</b>	
<b>Расчетные данные, система быстрого монтажа</b>	
Расчетное напряжение [В]	800
Номинальный ток / сечение [А] / [мм <sup>2</sup> ]	17,5 / 1,5
Расчетное сечение [мм <sup>2</sup> ]	1,5
Диапазон сечений AWG	24 - 16
<b>Сечение подключаемого проводника согласно DIN VDE 0295</b>	
H05V(Z) / H07V(Z) [мм <sup>2</sup> ]	0,5 - 1,5
Кл. 5 / кл. 6 [гибкий провод Ø ≥ 0,1 мм] [мм <sup>2</sup> ]	0,25 - 0,34
[Гибкий провод, Ø ≥ 0,19 мм] AWG	24 - 16
Частота подключения/отключения при одинаковом сечении	100

<b>Расчетные данные, пружинные зажимы</b>	
Расчетное напряжение [В]	800
Номинальный ток / сечение [А] / [мм <sup>2</sup> ]	17,5 / 1,5
Расчетное сечение [мм <sup>2</sup> ]	1,5
Диапазон сечений AWG	28 - 12
<b>Возможности подключения для пружинных зажимов</b>	
1-жильн. [мм <sup>2</sup> ]	0,08 - 4
2-жильный с кабельным наконечником TWIN [мм <sup>2</sup> ]	0,08 - 2,5
<b>Общие характеристики</b>	
Длина снятия изоляции [мм]	10
Изоляционный материал	PA
Класс воспламеняемости согласно UL 94	V0

Описание	Полюсов	Цвет
Клемма, для установки на рейку NS 35...		серый
со связью потенциала <sup>1)</sup>		синий
		серый

<b>Крышка</b> , ширина 2,2 мм	серый
<b>Сегмент крышки</b> , для закрытия многопроводных клемм при установке 2-проводных клемм	серый

<b>Перемычка</b>	
2	красный
5	красный
20	красный

**Вертикальная перемычка**, для объединения выводов верхнего и нижнего ярусов

Разделительная пластина между отсеками, ширина 2 мм	серый
<b>Модульный штекер для подключения тестера</b> , для индивидуальной сборки штекерных колодок тестера	красный

<b>Отвертка</b>	черный
-----------------	--------

<b>Маркировка центрального паза</b>	
<b>Маркировка центрального и бокового паза</b>	

UL US PC CE Ex: Ex I KEMA 04ATEX2226 U / IECEx KEM 07.0007U

Технические характеристики			
Ширина	Длина	Высота NS 35/7,5	
5,2	54,4	39,3	
I <sub>max</sub> [А]	U <sub>max</sub> [В]	макс. Ø [мм <sup>2</sup> ]	AWG
17,5	800	0,08 - 4	28 - 12
МЭК 60947-7-1			Ex
МЭК	(UL / CUL)	CSA	МЭК/ EN 60079-7

МЭК 60947-7-1			Ex
МЭК	(UL / CUL)	CSA	МЭК/ EN 60079-7
800	600	-	550
17,5 / 1,5	10 / -	-	17 / 1,5 // 17 / 1,5
1,5	-	-	1,5
28 - 12	24-16	-	28 - 12
однож.	многож.	Кабельный наконечник с пластмассовой втулкой или без	
0,08 - 4	0,08 - 2,5	0,14 - 2,5	0,14 - 2,5
			0,5
10			
PA			
V0			

Данные для заказа			
Тип	I <sub>max</sub>	Артикул №	Штук
QTCS 1,5		3050138	50
QTCS 1,5 BU		3050141	50

Принадлежности <sup>2)</sup>			
D-QTCS 1,5		3206270	50
FBS 2-5	24 А	3030161	50
FBS 5-5	24 А	3030190	50
FBS 20-5	24 А	3030226	10
ATP-QTC		3206209	50
PS-5		3030983	10
SZF 1-0,6X3,5		1204517	10

UC-TM 5, UCT-TM 5 или ZB 5 (см. каталог 5)	
UC-TMF 5, UCT-TMF 5 или ZBF 5 (см. каталог 5)	

UL US PC CE Ex: Ex I KEMA 05ATEX2148 U / IECEx KEM 07.0010U

Технические характеристики			
Ширина	Длина	Высота NS 35/7,5	
6,2	59,7	39,3	
I <sub>max</sub> [А]	U <sub>max</sub> [В]	макс. Ø [мм <sup>2</sup> ]	AWG
24	800	0,08 - 6	28 - 10
МЭК 60947-7-1			Ex
МЭК	(UL / CUL)	CSA	МЭК/ EN 60079-7

МЭК 60947-7-1			Ex
МЭК	(UL / CUL)	CSA	МЭК/ EN 60079-7
800	600	-	550
24 / 2,5	15 / -	-	22,5 / 2,5 // 22,5 / 2,5
2,5	-	-	2,5
28 - 10	20-14	-	28 - 10
однож.	многож.	Кабельный наконечник с пластмассовой втулкой или без	
0,08 - 6	0,08 - 4	0,14 - 4	0,14 - 4
			0,5 - 1
10			
PA			
V0			

Данные для заказа			
Тип	I <sub>max</sub>	Артикул №	Штук
QTCS 2,5		3206500	50
QTCS 2,5 BU		3206513	50

Принадлежности <sup>2)</sup>			
D-QTCS 2,5		3206584	50
FBS 2-6	32 А	3030336	50
FBS 5-6	32 А	3030349	50
FBS 20-6	32 А	3030365	10
ATP-QTC		3206209	50
PS-6		3030996	10
SZF 1-0,6X3,5		1204517	10

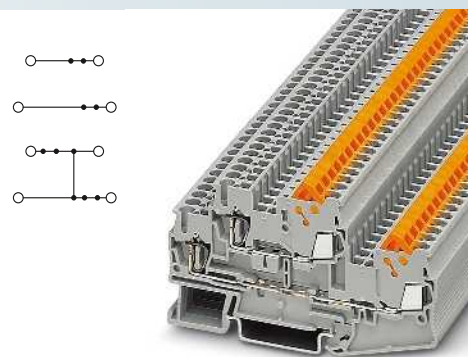
UC-TM 6, UCT-TM 6 или ZB 6 (см. каталог 5)	
UC-TMF 6, UCT-TMF 6 или ZBF 6 (см. каталог 5)	



1,5 (1,5) мм<sup>2</sup>, 17,5 А, проходная клемма, 3 контакта



2,5 (2,5) мм<sup>2</sup>, 24 А, проходная клемма, 3 контакта



1,5 (1,5) мм<sup>2</sup>, 17,5 А, двухъярусная клемма 3 контакта



КЕМА 04АТЕХ2226 U / IECEx KEM 07.0007U



КЕМА 05АТЕХ2148 U / IECEx KEM 07.0010U



### Технические характеристики

Ширина	Длина	Высота NS 35/7,5	
5,2	71,6	39,3	
I <sub>макс.</sub> [А]	U <sub>макс.</sub> [В]	макс. Ø [мм <sup>2</sup> ]	AWG
17,5*)	800	0,08 - 4	28 - 12
МЭК 60947-7-1			
МЭК	(UL / CUL)	CSA	МЭК/ EN 60079-7
800	600	-	550
17,5 / 1,5	10 / -	-	17,5 / 1,5 // 17,5 / 1,5
1,5	-	-	1,5
24 - 16	24-16	-	24 - 16

0,5 - 1,5  
0,25 - 0,34  
24 - 16  
100

МЭК 60947-7-1

МЭК	(UL / CUL)	CSA	МЭК/ EN 60079-7
800	600	-	550
17,5 / 1,5	10 / -	-	17,5 / 1,5 // 17,5 / 1,5
1,5	-	-	1,5
28 - 12	24-16	-	28 - 12
одн.ж.	мног.ж.	Кабельный наконечник с пластмассовой втулкой или без	
0,08 - 4	0,08 - 2,5	0,14 - 2,5	0,14 - 2,5 0,5

10  
PA  
V0

### Технические характеристики

Ширина	Длина	Высота NS 35/7,5	
6,2	79,6	39,3	
I <sub>макс.</sub> [А]	U <sub>макс.</sub> [В]	макс. Ø [мм <sup>2</sup> ]	AWG
24*)	800	0,08 - 6	28 - 10
МЭК 60947-7-1			
МЭК	(UL / CUL)	CSA	МЭК/ EN 60079-7
800	600	-	550
24 / 2,5	15 / -	-	22,5 / 2,5 // 22,5 / 2,5
2,5	-	-	2,5
20 - 14	20-14	-	20 - 14

0,5 - 2,5  
-  
20 - 14  
100

МЭК 60947-7-1

МЭК	(UL / CUL)	CSA	МЭК/ EN 60079-7
800	600	-	550
24 / 2,5	15 / -	-	22,5 / 2,5 // 22,5 / 2,5
2,5	-	-	2,5
28 - 10	20-14	-	28 - 10
одн.ж.	мног.ж.	Кабельный наконечник с пластмассовой втулкой или без	
0,08 - 6	0,08 - 4	0,14 - 4	0,14 - 4 0,5 - 1

10  
PA  
V0

### Технические характеристики

Ширина	Длина	Высота NS 35/7,5	
5,2	88,2	49,9	
I <sub>макс.</sub> [А]	U <sub>макс.</sub> [В]	макс. Ø [мм <sup>2</sup> ]	AWG
17,5	500	0,08 - 4	28 - 12
МЭК 60947-7-1			
МЭК	(UL / CUL)	CSA	МЭК/ EN 60079-7
500	600	-	-
17,5 / 1,5	10 / -	-	-
1,5	-	-	-
24 - 16	24-16	-	-

0,5 - 1,5  
0,25 - 0,34  
24 - 16  
100

МЭК 60947-7-1

МЭК	(UL / CUL)	CSA	МЭК/ EN 60079-7
500	600	-	-
17,5 / 1,5	10 / -	-	-
1,5	-	-	-
28 - 12	24-16	-	-
одн.ж.	мног.ж.	Кабельный наконечник с пластмассовой втулкой или без	
0,08 - 4	0,08 - 2,5	0,14 - 2,5	0,14 - 2,5 0,5

10  
PA  
V0

### Данные для заказа

Тип	I <sub>макс.</sub>	Артикул №	Штук
QTCS 1,5-TWIN		3206348	50
QTCS 1,5-TWIN BU		3206351	50

### Принадлежности<sup>2)</sup>

D-QTCS 1,5-TWIN		3206403	50
DS-QTC 1,5		3205200	50
FBS 2-5	24 А	3030161	50
FBS 5-5	24 А	3030190	50
FBS 20-5	24 А	3030226	10
АТР-QTC TWIN		3206212	50
PS-5		3030983	10
SZF 1-0,6X3,5		1204517	10

UC-TM 5, UCT-TM 5 или ZB 5  
(см. каталог 5)  
UC-TMF 5, UCT-TMF 5 или ZBF 5  
(см. каталог 5)

### Данные для заказа

Тип	I <sub>макс.</sub>	Артикул №	Штук
QTCS 2,5-TWIN		3050332	50
QTCS 2,5-TWIN BU		3050345	50

### Принадлежности<sup>2)</sup>

D-QTCS 2,5 TWIN		3050523	50
DS-QTC 2,5		3206607	50
FBS 2-6	32 А	3030336	50
FBS 5-6	32 А	3030349	50
FBS 20-6	32 А	3030365	10
АТР-QTC TWIN		3206212	50
PS-6		3030996	10
SZF 1-0,6X3,5		1204517	10

UC-TM 6, UCT-TM 6 или ZB 6  
(см. каталог 5)  
UC-TMF 6, UCT-TMF 6 или ZBF 6  
(см. каталог 5)

### Данные для заказа

Тип	I <sub>макс.</sub>	Артикул №	Штук
QTTCBS 1,5		3050222	50
QTTCBS 1,5 BU		3050235	50
QTTCBS 1,5-PV		3206380	50

### Принадлежности<sup>2)</sup>

D-QTTCBS 1,5		3206335	50
FBS 2-5	24 А	3030161	50
FBS 5-5	24 А	3030190	50
FBS 20-5	24 А	3030226	10
FBS-PV		3032185	50
АТР-QTTCB		3206238	50
PS-5		3030983	10
SZF 1-0,6X3,5		1204517	10

UC-TMF 5, UCT-TMF 5 или ZBF 5  
(см. каталог 5)

# Клеммные блоки - CLIPLINE complete

## Клеммы для быстрого монтажа QT

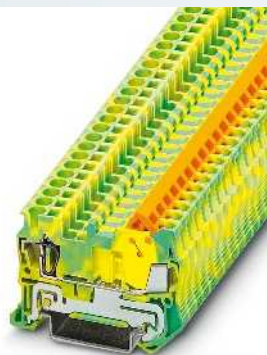
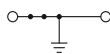
### Гибридные заземляющие клеммы с односторонним пружинным зажимом QTCS ...-PE

- С формой и шириной, как на проходных клеммах
- Безупречный механический и электрический контакт благодаря простой фиксации защелкой на монтажной рейке
- Все требования нормы МЭК 60947-7-2 выполнены

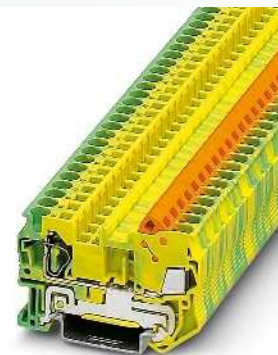
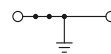
#### Примечания:

Нагрузочная способность по току для монтажной рейки см. стр. 716.

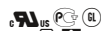
1) Указания по применению принадлежностей во взрывоопасной среде Ex е см. на странице 710.



1,5 (1,5) мм<sup>2</sup>, заземляющая клемма



2,5 (2,5) мм<sup>2</sup>, заземляющая клемма



Ex:   
KEMA 04ATEX2226 U / IECEx KEM 07.0007U

#### Технические характеристики

Ширина	Длина	Высота NS 35/7,5	макс. Ø [мм <sup>2</sup> ]	AWG
5,2	54,4	39,3	0,08 - 4	28 - 12
МЭК 60947-7-2				
МЭК	(UL / CUL)	CSA	МЭК/ EN 60079-7	
Расчетное напряжение	[B]	-	-	-
Номинальный ток / сечение	[A] / [мм <sup>2</sup> ]	-	-	-
Расчетное сечение	[мм <sup>2</sup> ]	1,5	-	1,5
Диапазон сечений	AWG	24 - 16	24-16	24 - 16
Сечение подключаемого проводника согласно DIN VDE 0295				
H05V(Z) / H07V(Z)	[мм <sup>2</sup> ]	0,5 - 1,5	-	-
Кл. 5 / кл. 6 [гибкий провод Ø ≥ 0,1 мм]	[мм <sup>2</sup> ]	0,25 - 0,34	-	-
[гибкий провод, Ø ≥ 0,19 мм]	AWG	24 - 16	-	-
Частота подключения/отключения при одинаковом сечении		100	-	-



Ex:   
KEMA 05ATEX2148 U / IECEx KEM 07.0010U

#### Технические характеристики

Ширина	Длина	Высота NS 35/7,5	макс. Ø [мм <sup>2</sup> ]	AWG
6,2	59,7	39,3	0,08 - 6	28 - 10
МЭК 60947-7-2				
МЭК	(UL / CUL)	CSA	МЭК/ EN 60079-7	
Расчетное напряжение	[B]	-	-	-
Номинальный ток / сечение	[A] / [мм <sup>2</sup> ]	-	-	-
Расчетное сечение	[мм <sup>2</sup> ]	2,5	-	2,5
Диапазон сечений	AWG	20 - 14	20-14	20 - 14
Сечение подключаемого проводника согласно DIN VDE 0295				
H05V(Z) / H07V(Z)	[мм <sup>2</sup> ]	0,5 - 2,5	-	-
Кл. 5 / кл. 6 [гибкий провод Ø ≥ 0,1 мм]	[мм <sup>2</sup> ]	-	-	-
[гибкий провод, Ø ≥ 0,19 мм]	AWG	20 - 14	-	-
Частота подключения/отключения при одинаковом сечении		100	-	-

Размеры	[мм]
Макс. электрические данные	

#### Расчетные данные, система быстрого монтажа

Расчетное напряжение	[B]	-
Номинальный ток / сечение	[A] / [мм <sup>2</sup> ]	-
Расчетное сечение	[мм <sup>2</sup> ]	1,5
Диапазон сечений	AWG	24 - 16
Сечение подключаемого проводника согласно DIN VDE 0295		
H05V(Z) / H07V(Z)	[мм <sup>2</sup> ]	0,5 - 1,5
Кл. 5 / кл. 6 [гибкий провод Ø ≥ 0,1 мм]	[мм <sup>2</sup> ]	0,25 - 0,34
[гибкий провод, Ø ≥ 0,19 мм]	AWG	24 - 16
Частота подключения/отключения при одинаковом сечении		100

#### Расчетные данные, пружинные зажимы

Расчетное напряжение	[B]	-
Номинальный ток / сечение	[A] / [мм <sup>2</sup> ]	-
Расчетное сечение	[мм <sup>2</sup> ]	1,5
Диапазон сечений	AWG	28 - 12
Возможности подключения для пружинных зажимов		
1-жильн.	[мм <sup>2</sup> ]	0,08 - 4
2-жильный с кабельным наконечником TWIN	[мм <sup>2</sup> ]	0,08 - 2,5

#### Общие характеристики

Длина снятия изоляции	[мм]	10
Изоляционный материал		PA
Класс воспламеняемости согласно UL 94		V0

#### Расчетные данные, пружинные зажимы

Расчетное напряжение	[B]	-
Номинальный ток / сечение	[A] / [мм <sup>2</sup> ]	-
Расчетное сечение	[мм <sup>2</sup> ]	1,5
Диапазон сечений	AWG	28 - 12
Возможности подключения для пружинных зажимов		
1-жильн.	[мм <sup>2</sup> ]	0,08 - 4
2-жильный с кабельным наконечником TWIN	[мм <sup>2</sup> ]	0,08 - 2,5

#### Общие характеристики

Длина снятия изоляции	[мм]	10
Изоляционный материал		PA
Класс воспламеняемости согласно UL 94		V0

#### Расчетные данные, пружинные зажимы

Расчетное напряжение	[B]	-
Номинальный ток / сечение	[A] / [мм <sup>2</sup> ]	-
Расчетное сечение	[мм <sup>2</sup> ]	2,5
Диапазон сечений	AWG	28 - 10
Возможности подключения для пружинных зажимов		
1-жильн.	[мм <sup>2</sup> ]	0,08 - 6
2-жильный с кабельным наконечником TWIN	[мм <sup>2</sup> ]	0,08 - 4

#### Общие характеристики

Длина снятия изоляции	[мм]	10
Изоляционный материал		PA
Класс воспламеняемости согласно UL 94		V0

#### Данные для заказа

Описание	Полюсов	Цвет
Заземляющая клемма, для монтажа на рейку NS 35...		желто-зел.

Тип	Артикул №	Штук
QTCS 1,5-PE	3050154	50

#### Данные для заказа

Тип	Артикул №	Штук
QTCS 2,5-PE	3206526	50

#### Принадлежности<sup>1)</sup>

Крышка, ширина 2,2 мм	серый
Сегмент крышки, для закрытия многопроводных клемм при установке 2-проводных клемм	серый
<b>Перемычка</b>	
2	красный
3	красный
4	красный
5	красный
10	красный
20	красный
Разделительная пластина между отсеками, ширина 2 мм	серый
Модульный штекер для подключения тестера, для индивидуальной сборки штекерных колодок тестера	красный
<b>Отвертка</b>	

D-QTCS 1,5	3206270	50
FBS 2-5	3030161	50
FBS 3-5	3030174	50
FBS 4-5	3030187	50
FBS 5-5	3030190	50
FBS 10-5	3030213	10
FBS 20-5	3030226	10
ATP-QTC	3206209	50
PS-5	3030983	10
SZF 1-0,6X3,5	1204517	10

#### Принадлежности<sup>1)</sup>

D-QTCS 2,5	3206584	50
FBS 2-6	3030336	50
FBS 3-6	3030242	50
FBS 4-6	3030255	50
FBS 5-6	3030349	50
FBS 10-6	3030271	10
FBS 20-6	3030365	10
ATP-QTC	3206209	50
PS-6	3030996	10
SZF 1-0,6X3,5	1204517	10

Маркировка центрального паза

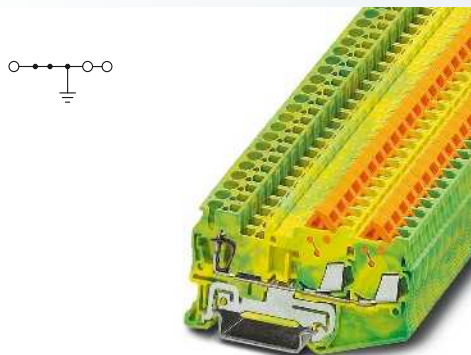
UC-TM 5, UCT-TM 5 или ZB 5 (см. каталог 5)

Маркировка центрального и бокового паза

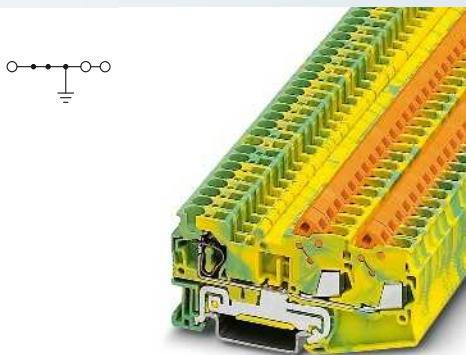
UC-TMF 5, UCT-TMF 5 или ZBF 5 (см. каталог 5)

UC-TM 6, UCT-TM 6 или ZB 6 (см. каталог 5)

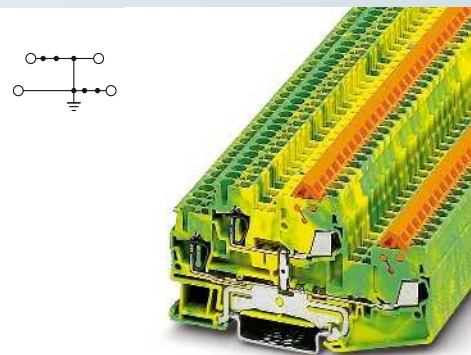
UC-TMF 6, UCT-TMF 6 или ZBF 6 (см. каталог 5)



1,5 (1,5) мм<sup>2</sup>, заземляющая клемма,  
3 контакта



2,5 (2,5) мм<sup>2</sup>, заземляющая клемма,  
3 контакта



1,5 (1,5) мм<sup>2</sup>, двухъярусная заземляющая  
клемма



Ex: KEMA 04ATEX2226 U / IECEx KEM 07.0007U



Ex: KEMA 05ATEX2148 U / IECEx KEM 07.0010U



### Технические характеристики

Ширина	Длина	Высота NS 35/7,5	
5,2	71,6	39,3	
		макс. Ø [мм <sup>2</sup> ]	AWG
		0,08 - 4	28 - 12
МЭК 60947-7-2			
МЭК	(UL / CUL)	CSA	МЭК/ EN 60079-7
-	-	-	-
1,5	-	-	1,5
24 - 16	24-16	-	24 - 16

0,5 - 1,5  
0,25 - 0,34  
24 - 16  
100

МЭК 60947-7-2			
МЭК	(UL / CUL)	CSA	МЭК/ EN 60079-7
-	-	-	-
1,5	-	-	1,5
28 - 12	24-16	-	28 - 12

однож. многож. Кабельный наконечник с пластмассовой втулкой или без  
0,08 - 4 0,08 - 2,5 0,14 - 2,5 0,14 - 2,5  
0,5

10  
PA  
V0

### Технические характеристики

Ширина	Длина	Высота NS 35/7,5	
6,2	79,6	39,3	
		макс. Ø [мм <sup>2</sup> ]	AWG
		0,08 - 6	28 - 10
МЭК 60947-7-2			
МЭК	(UL / CUL)	CSA	МЭК/ EN 60079-7
-	-	-	-
2,5	-	-	2,5
20 - 14	20-14	-	20 - 14

0,5 - 2,5  
-  
20 - 14  
100

МЭК 60947-7-2			
МЭК	(UL / CUL)	CSA	МЭК/ EN 60079-7
-	-	-	-
2,5	-	-	2,5
28 - 10	20-14	-	28 - 10

однож. многож. Кабельный наконечник с пластмассовой втулкой или без  
0,08 - 6 0,08 - 4 0,14 - 4 0,14 - 4  
0,5 - 1

10  
PA  
V0

### Технические характеристики

Ширина	Длина	Высота NS 35/7,5	
5,2	88,2	49,9	
		макс. Ø [мм <sup>2</sup> ]	AWG
		0,08 - 4	28 - 12
МЭК 60947-7-2			
МЭК	(UL / CUL)	CSA	МЭК/ EN 60079-7
-	-	-	-
1,5	-	-	-
24 - 16	24-16	-	-

0,5 - 1,5  
0,25 - 0,34  
24 - 16  
100

МЭК 60947-7-2			
МЭК	(UL / CUL)	CSA	МЭК/ EN 60079-7
-	-	-	-
1,5	-	-	-
28 - 12	24-16	-	-

однож. многож. Кабельный наконечник с пластмассовой втулкой или без  
0,08 - 4 0,08 - 2,5 0,14 - 2,5 0,14 - 2,5  
0,5

10  
PA  
V0

### Данные для заказа

Тип	Артикул №	Штук
QTCS 1,5-TWIN-PE	3206364	50

### Принадлежности<sup>1)</sup>

D-QTCS 1,5-TWIN	3206403	50
DS-QTC 1,5	3205200	50
FBS 2-5	3030161	50
FBS 3-5	3030174	50
FBS 4-5	3030187	50
FBS 5-5	3030190	50
FBS 10-5	3030213	10
FBS 20-5	3030226	10
ATP-QTC TWIN	3206212	50
PS-5	3030983	10
SZF 1-0,6X3,5	1204517	10

UC-TM 5, UCT-TM 5 или ZB 5  
(см. каталог 5)  
UC-TMF 5, UCT-TMF 5 или ZBF 5  
(см. каталог 5)

### Данные для заказа

Тип	Артикул №	Штук
QTCS 2,5-TWIN-PE	3050358	50

### Принадлежности<sup>1)</sup>

D-QTCS 2,5 TWIN	3050523	50
DS-QTC 2,5	3206607	50
FBS 2-6	3030336	50
FBS 3-6	3030242	50
FBS 4-6	3030255	50
FBS 5-6	3030349	50
FBS 10-6	3030271	10
FBS 20-6	3030365	10
ATP-QTC TWIN	3206212	50
PS-6	3030996	10
SZF 1-0,6X3,5	1204517	10

UC-TM 6, UCT-TM 6 или ZB 6  
(см. каталог 5)  
UC-TMF 6, UCT-TMF 6 или ZBF 6  
(см. каталог 5)

### Данные для заказа

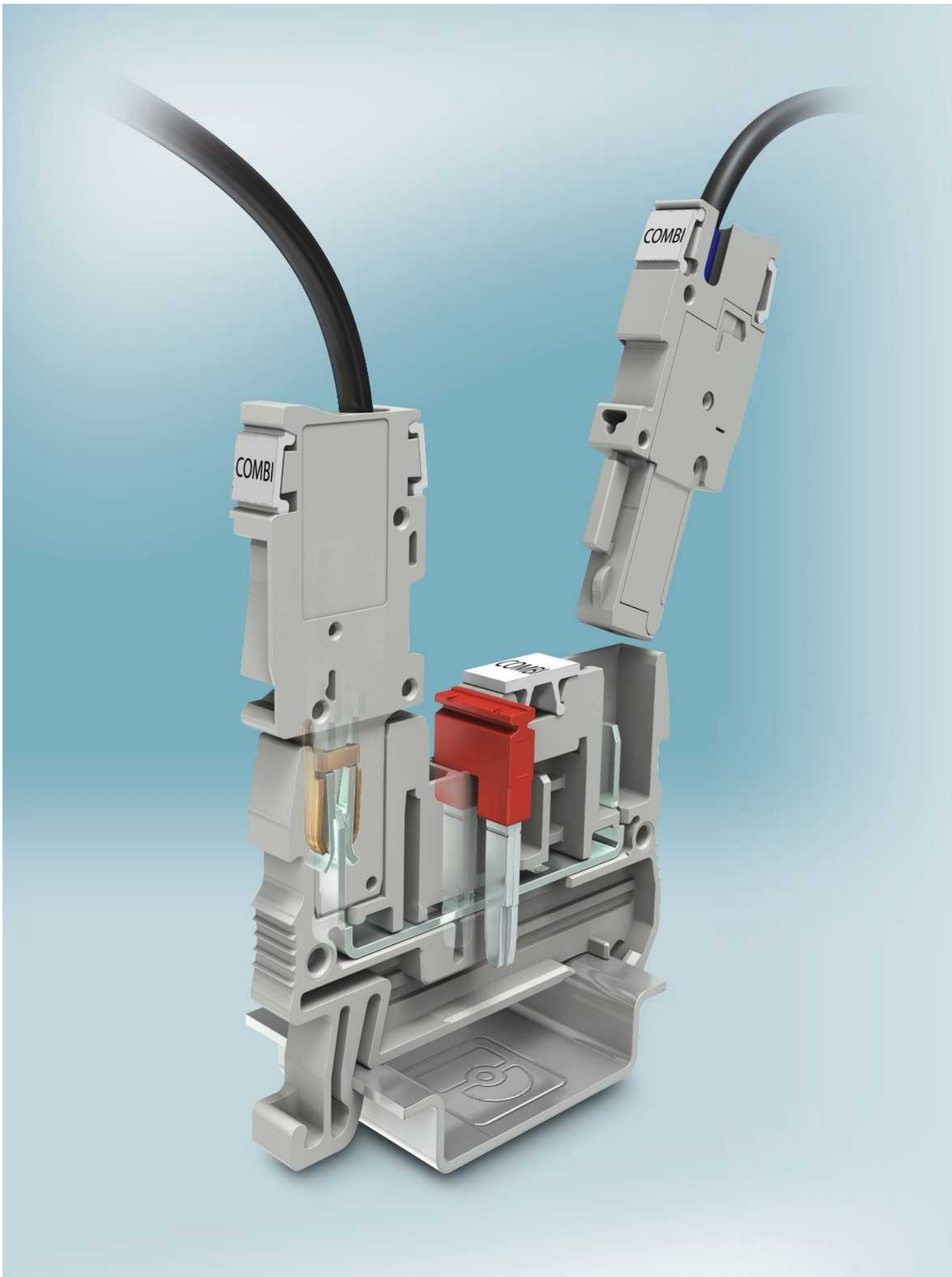
Тип	Артикул №	Штук
QTTCBS 1,5-PE	3050248	50

### Принадлежности<sup>1)</sup>

D-QTTCBS 1,5	3206335	50
FBS 2-5	3030161	50
FBS 3-5	3030174	50
FBS 4-5	3030187	50
FBS 5-5	3030190	50
FBS 10-5	3030213	10
FBS 20-5	3030226	10
ATP-QTTCB	3206238	50
PS-5	3030983	10
SZF 1-0,6X3,5	1204517	10

UC-TMF 5, UCT-TMF 5 или ZBF 5  
(см. каталог 5)





# Штекерные клеммы COMBI

Система клемм COMBI позволяет сэкономить время при создании штекерных систем соединения. Основная особенность - наличие унифицированной зоны для установки штекерных модулей. Благодаря этому возможны любые комбинации базовых клеммных модулей, предлагаемых с винтовыми, пружинными зажимами, а также в вариантах Push-in и для быстрого монтажа.

Номинальный ток 41 А и напряжение 1000 В позволяют использовать систему штекерных систем соединения как в цепях питания, так и в цепях управления. При этом данная техника соединения выдерживает высокую вибрацию. Как клеммы так и штекеры имеют защиту от прикосновений.

Все штекеры могут быть набраны индивидуально, т.е. можно учитывать количество контактов, необходимое для каждого конкретного приложения.

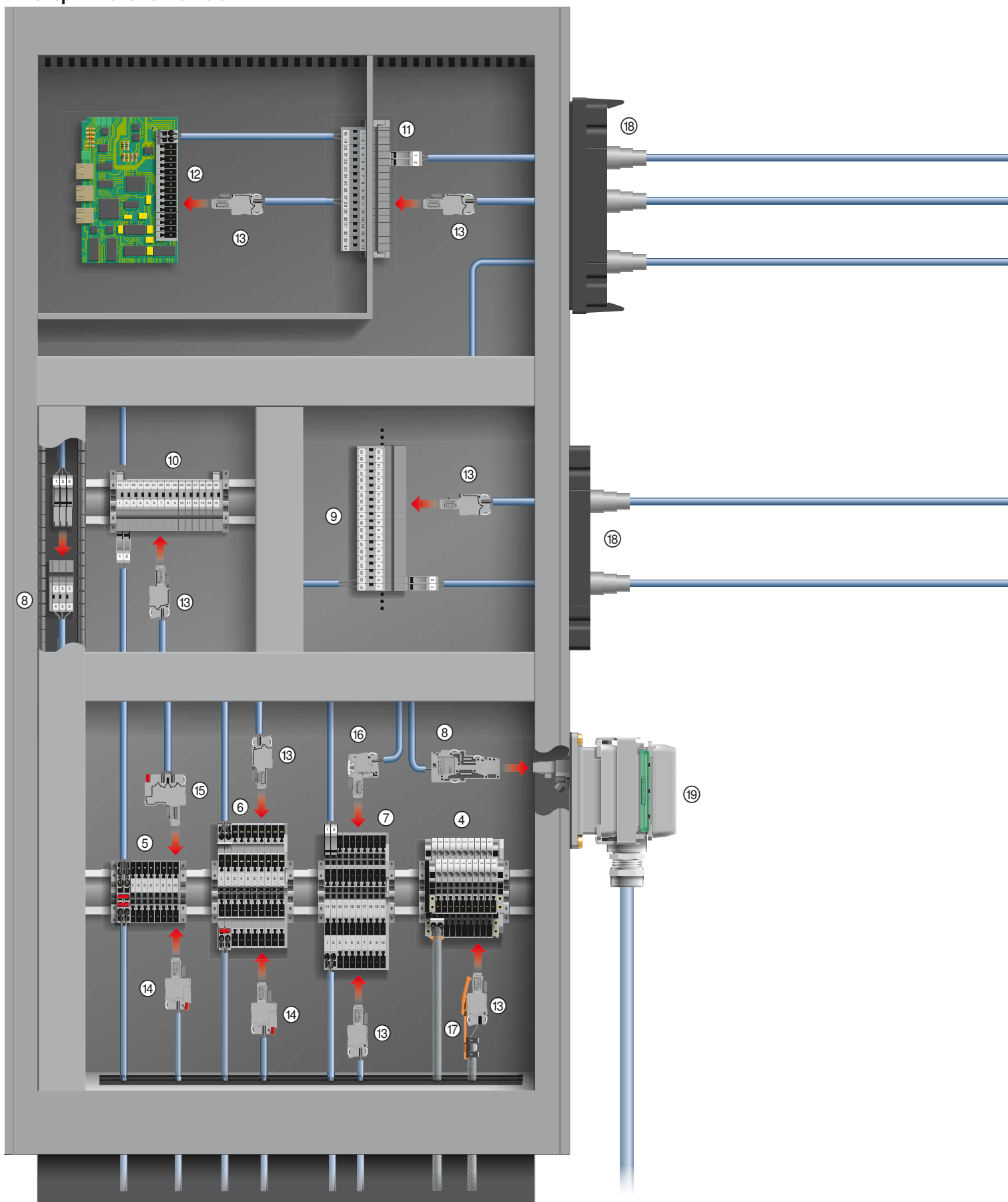
Комбинированное использование штекерной системы COMBI и системы ввода кабелей CES (см. каталог 4) обеспечивает возможность компактного и безопасного (класс защиты IP54/65) прокладывания готовых проводов в распределительных шкафах и корпусах. Пользователю предлагается быстрая и недорогая альтернатива тяжелым промышленным разъемам.

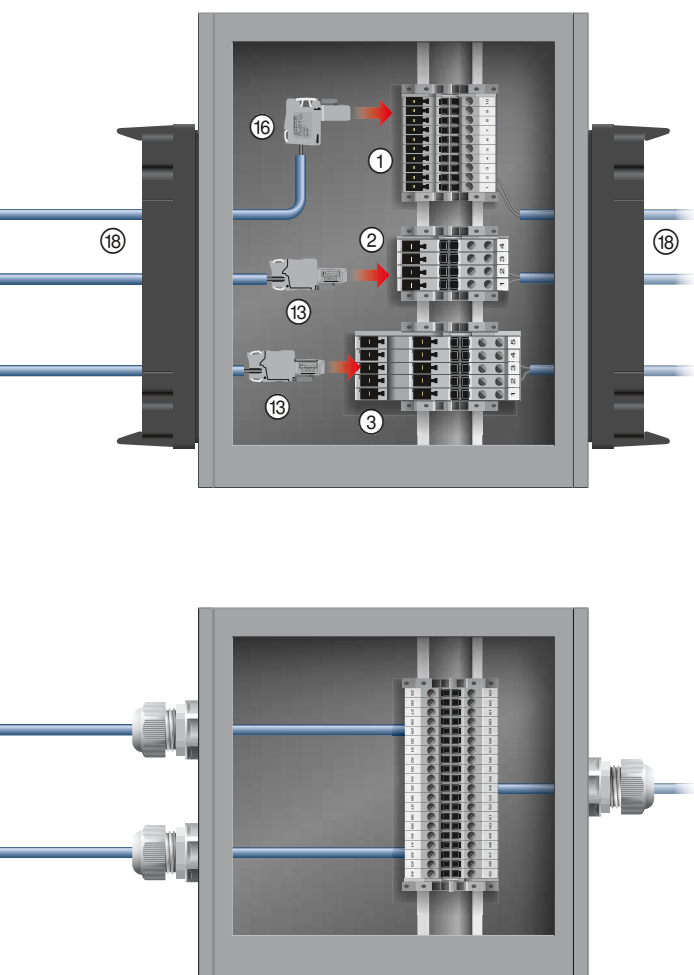
## Обзор продукции

<b>Штекерные клеммы COMBI</b>	<b>330</b>
Таблица соответствия клемм и штекеров	332
Проходные клеммы с винтовыми зажимами	336
Заземляющие клеммы с винтовыми зажимами	338
Двухъярусные клеммы с винтовыми зажимами	344
Штекерные клеммы с размыкателями для измерительных трансформаторов	346
Проходные клеммы с зажимами Push-in	348
Заземляющие клеммы с зажимами Push-in	350
Многопроводные клеммы с зажимами Push-in	352
Двухъярусные клеммы с зажимами Push-in	358
Проходные и двухъярусные клеммы исполнения PIN/PIN	361
Заземляющие клеммы PIN / PIN	363
Проходные клеммы с пружинными зажимами	376
Заземляющие клеммы с пружинными зажимами	378
Двухъярусные клеммы с пружинными зажимами	380
Пружинные клеммы с ножевым размыкателем	386
Четырехъярусные клеммы с пружинными зажимами	389
Проходные и заземляющие клеммы для быстрого монтажа	390
<b>Разъемы системы COMBI</b>	<b>392</b>
Разъемы с зажимами Push-in	392
Разъемы с пружинными зажимами	398
<b>Ответные части для подключения печатных плат</b>	<b>406</b>
<b>Штекеры</b>	<b>408</b>
Штекеры с винтовыми зажимами	408
Штекеры с зажимами Push-in	412
Штекеры с пружинными зажимами	416
Штекеры с зажимами для быстрого монтажа	424
<b>Принадлежности</b>	<b>426</b>
Таблица соответствия принадлежностей COMBI	426
Фиксаторы, приспособления для защиты кабеля	428
Экранирование, корпус кабельного разъема	430
Крышка стопорного фланца	435
<b>Специальные соединительные элементы</b>	<b>438</b>
Сильноточные соединители с винтовым зажимом	438
Базовые корпуса для установки на монтажную рейку, с винтовым зажимом	441
Вставные блоки для установки на монтажную рейку, с винтовым зажимом	442

## Штекерные клеммы COMBI

Возможности формирования кабельной разводки при помощи штекерных элементов COMBI





- ① Проходные клеммы с одним разъемным отводом
- ② Многовыводные клеммы с одним разъемным отводом
- ③ Многовыводные клеммы с двумя разъемными отводами
- ④ Двухъярусные клеммы с одним разъемным отводом на ярус
- ⑤ Проходные клеммы PIN/PIN
- ⑥ Многовыводные клеммы PIN/PIN
- ⑦ Двухъярусные клеммы PIN/PIN
- ⑧ Кабельные разъемы для навесного соединения
- ⑨ Разъемы с защелкой для непосредственного монтажа
- ⑩ Разъемы для монтажа на монтажной рейке
- ⑪ Кабельный разъем для ввода через стенку
- ⑫ Корпусная часть для подключения платы
- ⑬ Штекер с отводом провода по направлению подключения
- ⑭ Шунтируемый штекер с отводом провода по направлению подключения
- ⑮ Шунтируемый 2-проводной штекер с отводом провода по направлению подключения
- ⑯ Штекер с отводом провода под прямым углом к направлению подключения
- ⑰ Опциональные принадлежности с креплением на защелках, например, защелка для подключения экрана
- ⑱ Система ввода кабелей CES со степенью защиты IP54/65, см. каталог 4
- ⑲ Промышленный соединитель DUPLICON IP67, см. каталог 4

От электротехнического до целой установки - разъемные соединения повсеместно используются в современной технике. Система клемм COMBI обеспечивает пользователю неограниченную гибкость. От питания электротехнического до подачи питания на силовые и управляющие компоненты оборудования до быстрого монтажа децентрализованных элементов установки – система COMBI обеспечит идеальное решение.

Эта система имеет различные преимущества. Штекерные компоненты могут быть легко и быстро установлены в электротехническом шкафу или извлечены из него. Штекерные разъемы шины обеспечивают надежную подачу электропитания от одного

электротехнического шкафа к другому. С помощью штекерных разъемов можно не только выполнять соединения компонентов на ограниченном пространстве, с их помощью можно без проблем удлинить подготовленные кабели.

Корпусные части COMBI позволяют выполнить внутренние соединения электронных устройств или компонентов.

Система кабельного ввода CES предоставляет возможность ввода до 40 подготовленных штекерных соединений в электротехнический шкаф с соблюдением степени защиты IP54/65. При необходимости соблюдения более жестких требований IP67 или для подключения электротехнического







шкафа в жестких промышленных условиях для соединения рекомендуется использовать элементы DUPLICON.

Гибкость и число возможностей стандартизированных участков для установки штекера системы COMBI убедили многие известные компании. Так, компания Rittal применяет систему COMBI и интегрировала штекерные разъемы в новые адаптеры RILine 60 для оборудования.

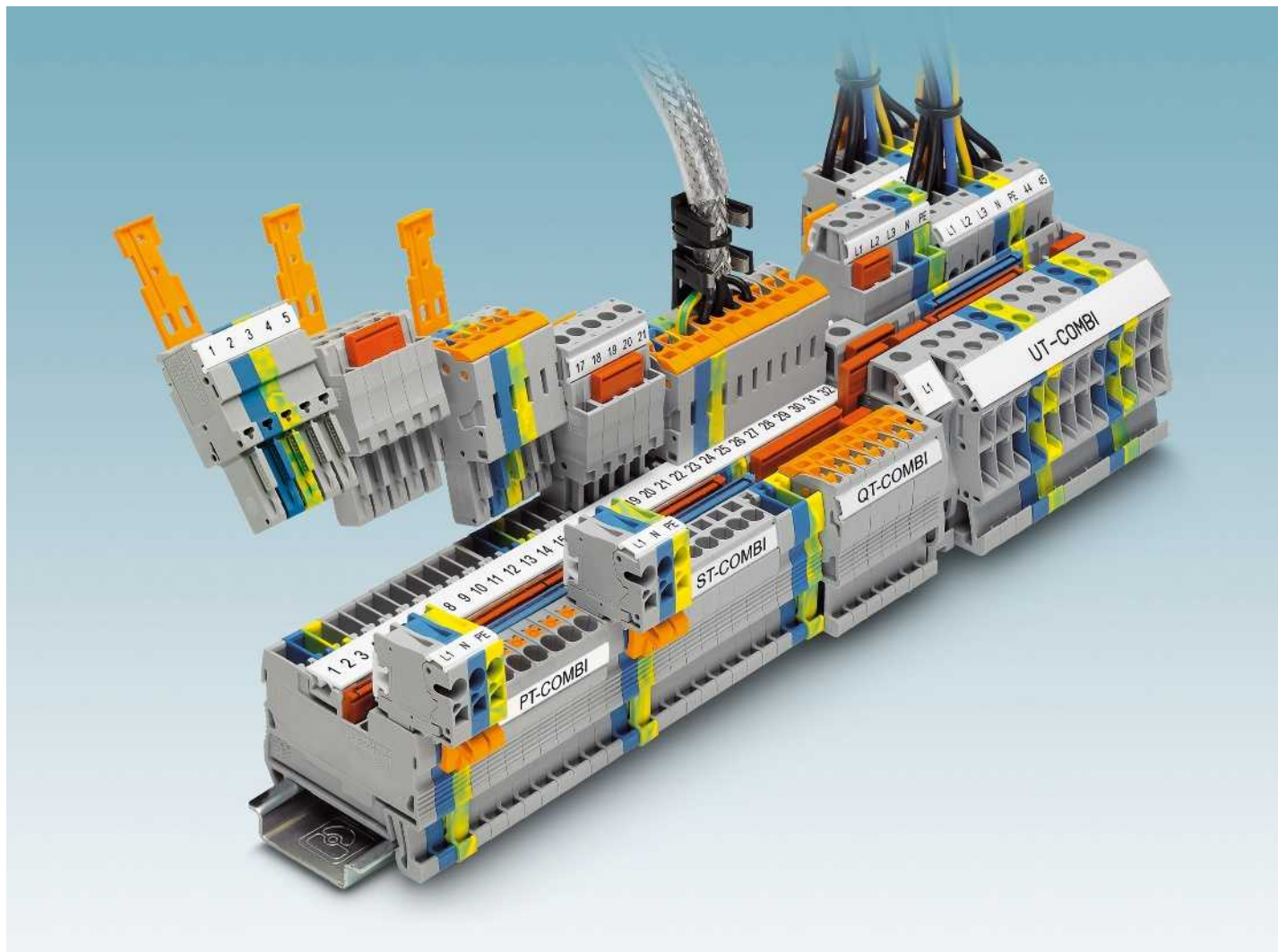


## Штекерные клеммы COMBI

Таблица соответствия клемм и штекеров

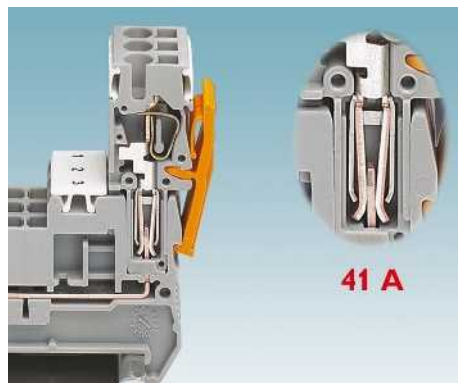
Клемма	Штекеры	Винтовой разъем UT				Разъем PT Push-In	
		UPBV 2,5... Страница 408	UPBV 4... Страница 409	UP 4... Страница 409	UP 6... Страница 409	PP-H 1,5/S Страница 412	PP-H 2,5 Страница 413
							
<b>Проходные клеммы</b>							
UT 2,5/1P	Страница 336						
UT 4/1P	Страница 337						
UT 6/1P	Страница 337						
PT 1,5/S/1P / MPT 1,5/S/1P	Страница 348						
PT 2,5/1P, ST 2,5/1P	Страница 349						
PT 4/1P, ST 4/1P	Страница 349						
PT 6/1P	Страница 349						
QTS 1,5/1P	Страница 390						
<b>Проходные клеммы с тремя разъемами</b>							
UT 2,5-TWIN/1P	Страница 340						
UT 4-TWIN/1P	Страница 341						
PT 1,5/S-TWIN/1P	Страница 352						
PT 2,5-TWIN/1P, ST 2,5-TWIN/1P	Страница 353						
<b>Клеммы с ножевыми размыкателями</b>							
ST 2,5-TWIN-MT/1P	Страница 387						
ST 2,5-TWIN-TG/1P	Страница 386						
<b>Проходные клеммы с четырьмя разъемами</b>							
UT 4-QUATTRO/2P	Страница 341						
UT 6-QUATTRO/2P	Страница 341						
PT 1,5/S-QUATTRO/2P	Страница 354						
PT 2,5-QUATTRO/2P, ST 2,5-QUATTRO/2P	Страница 355						
PT 6-QUATTRO/2P	Страница 355						
ST 4-QUATTRO/2P	Страница 377						
<b>Двухъярусные клеммы</b>							
УТВВ 2,5/2P	Страница 344						
РТТВ 1,5/S/2P	Страница 358						
РТТВ 2,5/2P	Страница 359						
СТТВ 2,5/2P	Страница 380						
QTTСВ 1,5/2P	Страница 391						
<b>Варианты PIN-PIN</b>							
ST 2,5/2P	Страница 361						
ST 4/2P	Страница 361						
ST 2,5-QUATTRO/4P	Страница 361						
STТВ 2,5/4P	Страница 365						
<b>Устройства сопряжения</b>							
PPC 1,5/S	Страница 392						
PPC 6/...	Страница 393						
SC 2,5/...	Страница 398						
SC 4/...	Страница 398						
<b>Разъемы с защелкой</b>							
SC 2,5-RZ/...	Страница 400						
SC 4-RZ/...	Страница 402						
<b>Устройства сопряжения, с основанием на защелках</b>							
PPC 1,5/S-NS/1-L	Страница 396						
PPC 6-NS/1-L	Страница 395						
SC 2,5-NS/1-L	Страница 404						
SC 4-NS/1-L	Страница 404						
<b>Ответная часть разъема для подключения печатных плат</b>							
ST 2,5-PCB/...G-5,2	Страница 406						
ST 4-PCB/...G-6,2	Страница 406						
ST 2,5-PCBV/...G-5,2	Страница 407						
ST 4-PCB/...G-6,2	Страница 407						





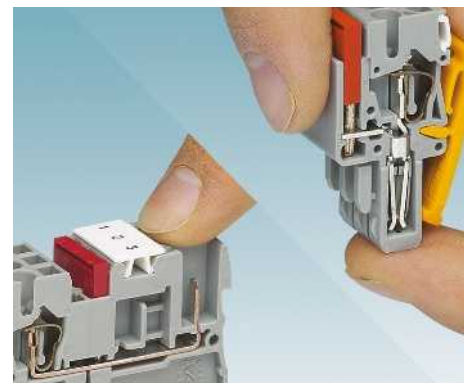
### Гибкость и простота подключения

Семейство изделий COMBI охватывает широкий ряд технологий подключения. Стандартная контактная зона COMBI позволяет использовать клеммы и штекеры независимо от метода подключения и в соответствии с целью применения.



### Высокопроизводительное соединение

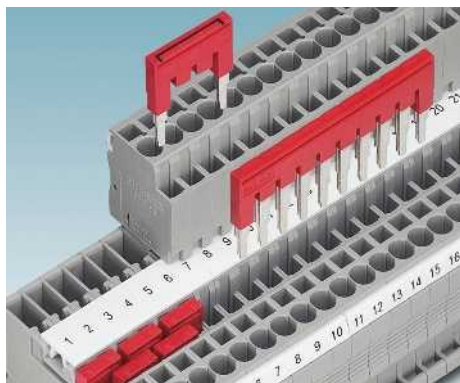
Система штекерного подключения к клеммным модулям серии COMBI позволяет с помощью дополнительных штекерных клеммных модулей подсоединять проводники с номинальным током до 41 А и номинальным напряжением до 1000 В. При этом данный тип соединения выдерживает любую вибрацию благодаря встроенным пластинам, дополнительно прижимающим контакты друг к другу.



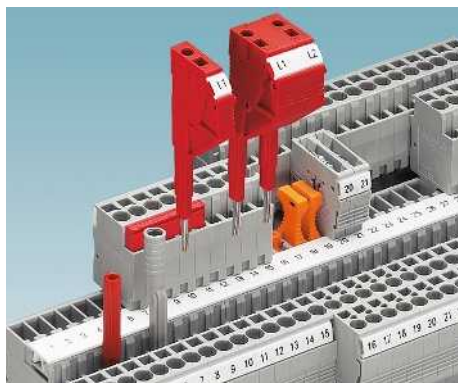
### Защита от прикосновений

Система COMBI гарантирует наивысшую степень безопасности пользователя, так как основные клеммы и штекеры оснащены защитой от прикосновения. Помимо надежности это обеспечивает большую гибкость при проектировании: ток может подаваться через клеммы или штекер.

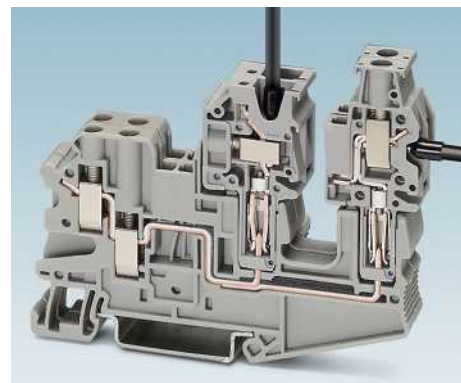




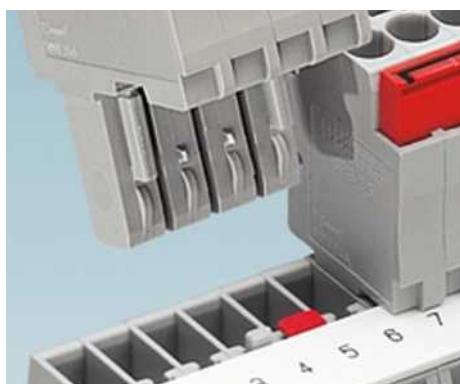
С помощью стандартных перемычек можно быстро и необходимым образом объединить в группу до 50 клемм. Для соединения двух несмежных клемм используются перемычки с удаленными отдельными выводами.



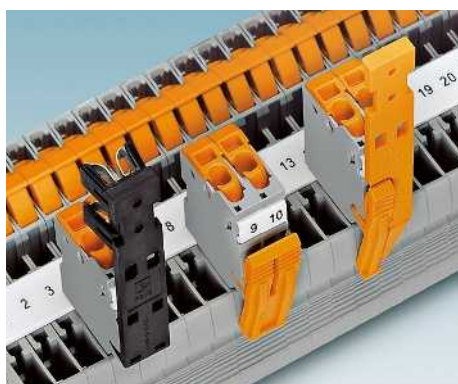
Для измерительных устройств в наличии контрольный штекер диаметром 2,3 мм. Адаптер для контрольного штекера диаметром 4 мм и устанавливаемые в ряд контрольные штекеры позволяют быстро выполнять любые измерения.



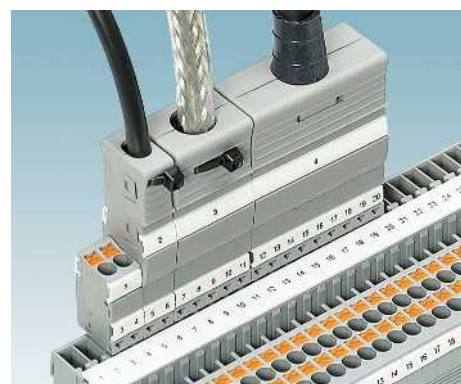
Штекеры с различными направлениями отвода кабеля - в сторону или вверх - обеспечивают возможность формирования точной и эффективной разводки. Благодаря этому достигается высокая гибкость применения.



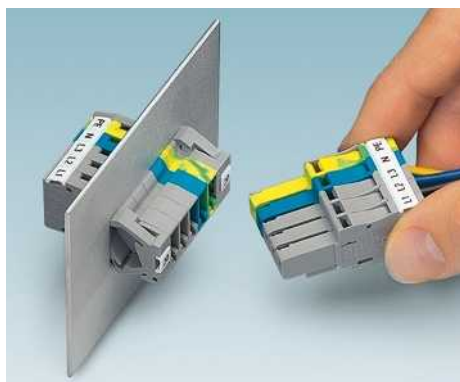
Простая индивидуальная система кодировки обеспечивает безошибочное подсоединение проводников и повышает надежность соединения. Для этого нужно извлечь "ключ" из штекера, повернуть его и вставить в клемму.



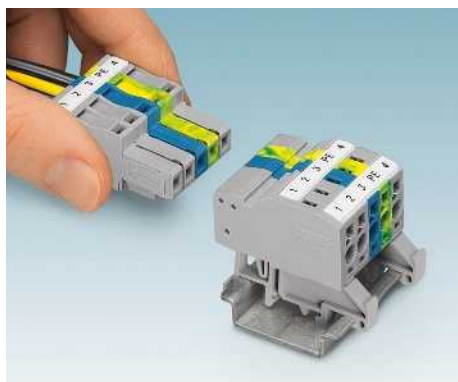
Для фиксации разъема на клемме рекомендуется использовать специальные приспособления, фиксируемые с помощью защелок. Кроме того, в ассортименте фиксаторы для надежного закрепления штекеров на базовых клеммах.



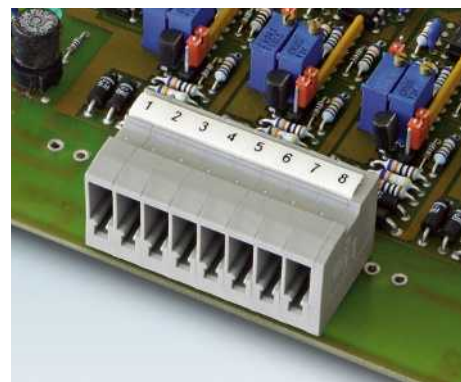
Прочные кабельные коробки обеспечивают защиту кабелей от натяжения. Состоящий из двух частей корпус с легкостью монтируется и надежно закрепляется на предусмотренных для этого штекерах COMBI. В ассортименте такие принадлежности, как наконечники для защиты от перегиба, зажимы для подсоединения экрана.



Клеммы SSL для ввода кабеля через стену, устанавливаемые на стандартной муфте путем простого защелкивания, обеспечивают возможность эффективного проходного монтажа. Клемма вставляется в вырез и автоматически защелкивается.



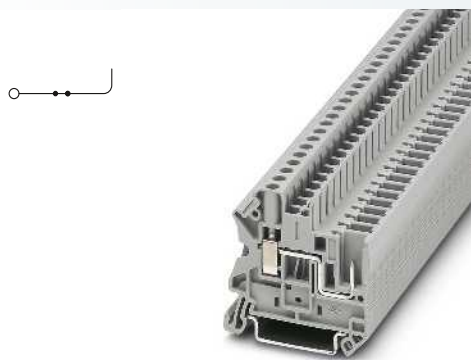
Соединительные муфты, устанавливаемые на монтажную рейку, являются эффективным решением для устройств малой габаритной высоты. Встроенное основание Duo обеспечивает возможность монтажа на монтажных рейках NS 15 и NS 35.



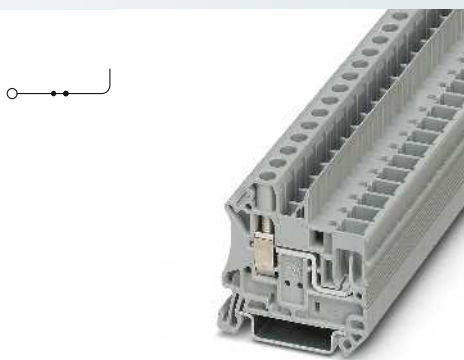
Базовые клеммы COMBI можно устанавливать в ряд с разъемами для подключения печатных плат. Таким образом, разъемные соединения в пределах одного устройства, от монтажной рейки до прибора, выполняются с помощью штекеров одинакового типа.







4 (6) мм<sup>2</sup>, 32 А, проходная клемма



6 (10) мм<sup>2</sup>, 41 А, проходная клемма



Технические характеристики			
Ширина	Длина	Высота NS 35/7,5	
6,2	47,6	47,5	
I <sub>макс.</sub> [A]	U <sub>макс.</sub> [В]	макс. Ø [мм <sup>2</sup> ]	AWG
32 <sup>1)</sup>	800	0,14 - 6	26 - 10
МЭК 61984			
МЭК	(UL / CUL)	CSA	МЭК/ EN 60079-7
800	600	600	-
32 <sup>1)</sup> / 4	30 / -	30	-
4	-	-	-
26 - 10	26-10	26-10	-
однож.	многож.	Кабельный наконечник с пластмассовой втулкой или без	
0,14 - 6	0,14 - 6	0,14 - 4	0,14 - 4
0,14 - 1,5	0,14 - 1,5	0,14 - 1,5	-
			0,5 - 2,5

Технические характеристики			
Ширина	Длина	Высота NS 35/7,5	
8,2	49,1	47,5	
I <sub>макс.</sub> [A]	U <sub>макс.</sub> [В]	макс. Ø [мм <sup>2</sup> ]	AWG
41 <sup>1)</sup>	1000	0,2 - 10	24 - 8
МЭК 61984			
МЭК	(UL / CUL)	CSA	МЭК/ EN 60079-7
1000	600	-	-
41 <sup>1)</sup> / 6	40 / -	-	-
6	-	-	-
24 - 8	24-8	-	-
однож.	многож.	Кабельный наконечник с пластмассовой втулкой или без	
0,2 - 10	0,2 - 10	0,25 - 6	0,25 - 6
0,2 - 2,5	0,2 - 2,5	0,25 - 1,5	-
			0,5 - 4

9  
M3  
0,6 - 0,8  
PA  
V0

10  
M4  
1,5 - 1,8  
PA  
V0

Данные для заказа			
Тип	I <sub>макс.</sub>	Артикул №	Штук
UT 4/ 1P		3045583	50
UT 4/ 1P BU		3045596	50

Данные для заказа			
Тип	I <sub>макс.</sub>	Артикул №	Штук
UT 6/1P		3060539	50
UT 6/1P BU		3060542	50

Принадлежности			
D-UT 2,5/1P		3047154	50
FBS 2-6	32 А	3030336	50
FBS 3-6	32 А	3030242	50
FBS 4-6	32 А	3030255	50
FBS 5-6	32 А	3030349	50
FBS 10-6	32 А	3030271	10
FBS 20-6	32 А	3030365	10
ATP-UT		3047167	50
UT 4/ 1P-F		3060458	50
PAI-4-N GY		3032871	10
MPS-MT		0201744	10
MPS-IH RD		0201676	10
PS-6		3030996	10
WS UT 4		3047332	10
PC		3040588	50
SF-SL 0,6X3,5-100 S-VDE		1212587	10

Принадлежности			
D-UT 2,5/1P		3047154	50
FBS 2-8	41 А	3030284	10
FBS 3-8	41 А	3030297	10
FBS 4-8	41 А	3030307	10
FBS 5-8	41 А	3030310	10
FBS 10-8	41 А	3030323	10
ATP-UT		3047167	50
UT 4/ 1P-F		3060458	50
PAI-4-N GY		3032871	10
PS-8		3031005	10
WS UT 6		3047345	10
PC		3040588	50
SF-SL 0,8X4,0-100 S-VDE		1212588	10

UC-TM 6, UCT-TM 6 или ZB 6 (см. каталог 5)

UC-TM 8, UCT-TM 8 или ZB 8 (см. каталог 5)

## Штекерные клеммы COMBI

### Заземляющие клеммы с винтовыми зажимами UT-COMBI

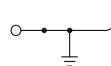
- С формой и шириной, как на проходных клеммах
- Безупречный механический и электрический контакт благодаря простой фиксации защелкой на монтажной рейке
- Все требования стандартов МЭК 61984 и МЭК 60947-7-2 соблюдены

### Дополнительная возможность: поставка готовых клеммных сборок

Мы предлагаем Вам предварительно собранные клеммные коробки для прямого монтажа в распределительном шкафу или коммутационном устройстве. Это упрощает процесс установки и позволяет Вам экономить время и средства.

#### Примечания:

Нагрузочная способность по току для монтажной рейки см. стр. 716.



2,5 (4) мм<sup>2</sup>, заземляющая клемма



#### Технические характеристики

Размеры	[мм]	
Ширина	5,2	47,6
Длина	47,6	47,5
Высота NS 35/7,5	47,5	
Макс. электр. данные	макс. Ø [мм <sup>2</sup> ]	AWG
	0,14 - 4	26 - 12
Расчетные данные	МЭК 61984	
МЭК	(UL / CUL)	CSA
		МЭК/ EN 60079-7
Расчетное напряжение	[В]	-
Номинальный ток / сечение	[А] / [мм <sup>2</sup> ]	- / -
Расчетное сечение	[мм <sup>2</sup> ]	2,5
Расчетное сечений	AWG	26 - 12
Возможности подключения	однож.	многож.
	Кабельный наконечник с пластмассовой втулкой или без	
1-жильн.	[мм <sup>2</sup> ]	0,14 - 4
2-жильный (одинаковые жилы)	[мм <sup>2</sup> ]	0,14 - 1,5
2-жильный гибкий с кабельным наконечником TWIN	[мм <sup>2</sup> ]	0,14 - 1,5
Общие характеристики		
Длина снятия изоляции	[мм]	9
Резьба винтов		M3
Момент затяжки	[Нм]	0,5 - 0,6
Изоляционный материал		PA
Класс воспламеняемости согласно UL 94		V0

#### Данные для заказа

Описание	Полюсов	Цвет
Заземляющая клемма, для монтажа на рейку NS 35...		желто-зел.

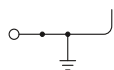
Тип	Артикул №	Штук
UT 2,5/1P-PE	3045033	50

#### Принадлежности

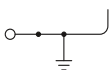
Крышка, ширина 2,2 мм	серый		
Перемычка			
	2	красный	
	3	красный	
	4	красный	
	5	красный	
	10	красный	
	20	красный	
Разделительная пластина между отсеками, ширина 2 мм	серый		
Винтовой фланец, для клемм UT-COMBI, при применении штекеров UPBV 2,5..., SP...2,5... или PP-H 2,5	серый		
для UT 2,5/1P, UT 2,5/1P-PE			
Тестовое гнездо 4 мм	серый		
Щуп тестера, состоит из: металлической детали для втулок с отверстием diam 2,3 мм			
Изоляционная втулка, для металлической части MPS	красный		
Модульный штекер для подключения тестера, для индивидуальной сборки штекерных колодок тестера	красный		
Предупреждающая табличка, для серии UT	желтый		
Механический ключ, 4 ключа, для установки во все базовые клеммы	красный		
Отвертка			

Маркировка бонового паза	UC-TM 5, UCT-TM 5 или ZB 5 (см. каталог 5)
--------------------------	--





4 (6) мм<sup>2</sup>, заземляющая клемма



6 (10) мм<sup>2</sup>, заземляющая клемма



Технические характеристики			
Ширина	Длина	Высота NS 35/7,5	
6,2	47,6	47,5	
		макс. Ø [мм <sup>2</sup> ]	AWG
		0,14 - 6	26 - 10
МЭК 61984			
МЭК	(UL / CUL)	CSA	МЭК/ EN 60079-7
-	-	-	-
-	- / -	-	-
4	-	-	-
26 - 10	26-10	26-10	-
однож.	многож.	Кабельный наконечник с пластмассовой втулкой или без	
0,14 - 6	0,14 - 6	0,14 - 4	0,14 - 4
0,14 - 1,5	0,14 - 1,5	0,14 - 1,5	-
			0,5 - 2,5
9			
M3			
0,6 - 0,8			
PA			
V0			

Технические характеристики			
Ширина	Длина	Высота NS 35/7,5	
8,2	49,1	47,5	
		макс. Ø [мм <sup>2</sup> ]	AWG
		0,2 - 10	24 - 8
МЭК 61984			
МЭК	(UL / CUL)	CSA	МЭК/ EN 60079-7
-	-	-	-
-	- / -	-	-
6	-	-	-
24 - 8	24-8	-	-
однож.	многож.	Кабельный наконечник с пластмассовой втулкой или без	
0,2 - 10	0,2 - 10	0,25 - 6	0,25 - 6
0,2 - 2,5	0,2 - 2,5	0,25 - 1,5	-
			0,5 - 4
10			
M4			
1,5 - 1,8			
PA			
V0			

Данные для заказа		
Тип	Артикул №	Штук
UT 4/ 1P-PE	3045606	50

Данные для заказа		
Тип	Артикул №	Штук
UT 6/1P-PE	3060555	50

Принадлежности		
D-UT 2,5/1P	3047154	50
FBS 2-6	3030336	50
FBS 3-6	3030242	50
FBS 4-6	3030255	50
FBS 5-6	3030349	50
FBS 10-6	3030271	10
FBS 20-6	3030365	10
ATP-UT	3047167	50
UT 4/ 1P-F	3060458	50
PAI-4-N GY	3032871	10
MPS-MT	0201744	10
MPS-IH RD	0201676	10
PS-6	3030996	10
WS UT 4	3047332	10
PC	3040588	50
SF-SL 0,6X3,5-100 S-VDE	1212587	10

Принадлежности		
D-UT 2,5/1P	3047154	50
FBS 2-8	3030284	10
FBS 3-8	3030297	10
FBS 4-8	3030307	10
FBS 5-8	3030310	10
FBS 10-8	3030323	10
ATP-UT	3047167	50
UT 4/ 1P-F	3060458	50
PAI-4-N GY	3032871	10
PS-8	3031005	10
WS UT 6	3047345	10
PC	3040588	50
SF-SL 0,8X4,0-100 S-VDE	1212588	10

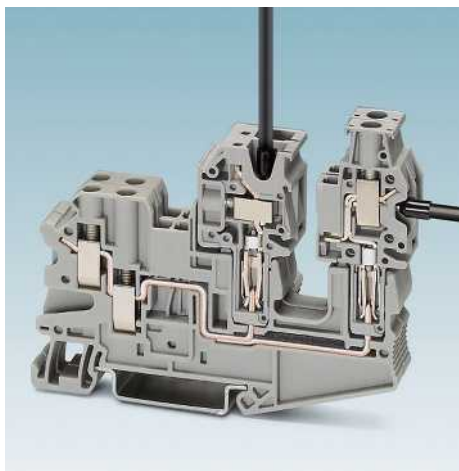
UC-TM 6, UCT-TM 6 или ZB 6 (см. каталог 5)

UC-TM 8, UCT-TM 8 или ZB 8 (см. каталог 5)



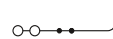
## Штекерные клеммы COMBI

### Проходные клеммы с винтовыми зажимами UT-COMBI



- Штекеры с различными направлениями отвода кабеля - в сторону или вверх - обеспечивают возможность формирования точной и эффективной разводки. Благодаря этому достигается высокая гибкость применения
- Винтовой фланец для надежной фиксации штекеров, см. рисунок ниже

<b>Примечания:</b>
Дополнительные технические данные, чертежи и принадлежности представлены на странице <a href="http://www.phoenixcontact.net/products">www.phoenixcontact.net/products</a> .
Прочие принадлежности, см. стр. 428.
1) Суммарный ток всех подключенных проводников не должен превышать макс. тока нагрузки.
2) Кривая изменения характеристик приведена на сайте: <a href="http://www.phoenixcontact.net/products">www.phoenixcontact.net/products</a>



2,5 (4) мм<sup>2</sup>, 24 А, проходная клемма, 3 контакта



<b>Размеры</b>			
		[мм]	
<b>Макс. электрические данные</b>			
<b>Расчетные данные</b>			
Расчетное напряжение	[В]	500	300
Номинальный ток / сечение	[А] / [мм <sup>2</sup> ]	24 <sup>2)</sup> / 2,5	20 / -
Расчетное сечение	[мм <sup>2</sup> ]	2,5	-
Диапазон сечений	AWG	26 - 12	26-12
<b>Возможности подключения</b>			
1-жильн.	[мм <sup>2</sup> ]	0,14 - 4	0,14 - 4
2-жильный (одинаковые жилы)	[мм <sup>2</sup> ]	0,14 - 1,5	0,14 - 1,5
2-жильный гибкий с кабельным наконечником TWIN	[мм <sup>2</sup> ]		
<b>Общие характеристики</b>			
Длина снятия изоляции	[мм]	9	
Резьба винтов		M3	
Момент затяжки	[Нм]	0,5 - 0,6	
Изоляционный материал		PA	
Класс воспламеняемости согласно UL 94		V0	

Технические характеристики				
Ширина	Длина	Высота NS 35/7,5		
5,2	55,7	47,5		
I <sub>max.</sub> [А]	U <sub>max.</sub> [В]	макс. Ø [мм <sup>2</sup> ]	AWG	
24 <sup>1)</sup>	500	0,14 - 4	26 - 12	
MЭК 61984				
MЭК	(UL / CUL)	CSA	MЭК/ EN 60079-7	
500	300	-	-	
24 <sup>2)</sup> / 2,5	20 / -	-	-	
2,5	-	-	-	
26 - 12	26-12	-	-	
однож.	многож.	Кабельный наконечник с пластмассовой втулкой или без		
0,14 - 4	0,14 - 4	0,14 - 2,5	0,14 - 2,5	
0,14 - 1,5	0,14 - 1,5	0,14 - 1	-	
			0,5 - 1	

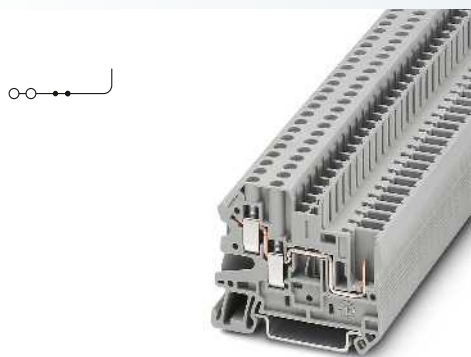
Описание	Полюсов	Цвет
Клемма, для установки на рейку NS 35...		серый синий

Данные для заказа			
Тип	I <sub>max.</sub>	Артикул №	Штук
UT 2,5-TWIN/1P		3060490	50
UT 2,5-TWIN/1P BU		3060500	50

Крышка, ширина 2,2 мм		серый
<b>Переключатели</b>		
	2	красный
	3	красный
	4	красный
	5	красный
	10	красный
	20	красный
Разделительная плата, ширина 2,2 мм		серый
Винтовой фланец		серый
Тестовое гнездо 4 мм		серый
Щуп тестера, состоит из металлической детали для втулок с отверстием diam 2,3 мм		
Изоляционная втулка, для металлической части MPS		красный
Модульный штекер для подключения тестера, для индивидуальной сборки штекерных колодок тестера		красный
Предупреждающая табличка, для серии UT		желтый
Механический ключ, 4 ключа, для установки во все базовые клеммы		красный
Отвертка		
Маркировка бокового паза		

Принадлежности			
D-UT 4-TWIN/ 1P		3045237	50
FBS 2-5	24 А	3030161	50
FBS 3-5	24 А	3030174	50
FBS 4-5	24 А	3030187	50
FBS 5-5	24 А	3030190	50
FBS 10-5	24 А	3030213	10
FBS 20-5	24 А	3030226	10
ATP-UT-QUATTRO		3047196	50
UT 2,5-TWIN/1P-F		3061172	50
PAI-4-N GY		3032871	10
MPS-MT		0201744	10
MPS-IH RD		0201676	10
PS-5		3030983	10
WS UT 2,5		3047923	10
PC		3040588	50
SF-SL 0,6X3,5-100 S-VDE		1212587	10
UC-TM 5, UCT-TM 5 или ZB 5 (см. каталог 5)			

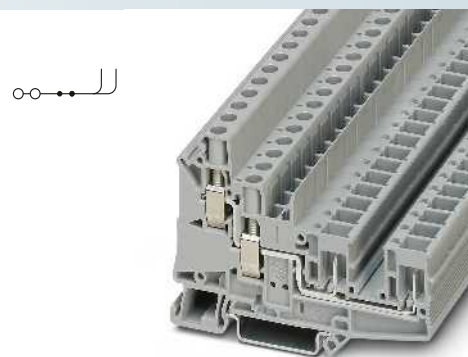




4 (6) мм<sup>2</sup>, 32 А, проходная клемма,  
3 контакта



4 (6) мм<sup>2</sup>, 32 А, проходная клемма,  
4 контакта



6 (10) мм<sup>2</sup>, 41 А, проходная клемма,  
4 контакта



Технические характеристики				
Ширина	Длина	Высота NS 35/7,5		
6,2	55,7	47,5		
I <sub>макс.</sub> [А]	U <sub>макс.</sub> [В]	макс. Ø [мм <sup>2</sup> ]	AWG	
32 <sup>1)</sup>	500	0,14 - 6	26 - 10	
МЭК 61984				
МЭК	(UL / CUL)	CSA	МЭК/ EN 60079-7	
500	600	300	-	
32 <sup>2)</sup> / 4	30 / -	30	-	
4	-	-	-	
26 - 10	26-10	26-10	-	
однож.	многож.	Кабельный наконечник с пластмассовой втулкой или без		
0,14 - 6	0,14 - 6	0,14 - 4	0,14 - 4	
0,14 - 1,5	0,14 - 1,5	0,14 - 1,5	-	
			0,5 - 1	
9				
M3				
0,6 - 0,8				
PA				
V0				

Технические характеристики				
Ширина	Длина	Высота NS 35/7,5		
6,2	82,4	47,5		
I <sub>макс.</sub> [А]	U <sub>макс.</sub> [В]	макс. Ø [мм <sup>2</sup> ]	AWG	
32 <sup>1)</sup>	500	0,14 - 6	26 - 10	
МЭК 61984				
МЭК	(UL / CUL)	CSA	МЭК/ EN 60079-7	
500	600	300	-	
32 <sup>2)</sup> / 4	30 / -	30	-	
4	-	-	-	
26 - 10	26-10	26-10	-	
однож.	многож.	Кабельный наконечник с пластмассовой втулкой или без		
0,14 - 6	0,14 - 6	0,14 - 4	0,14 - 4	
0,14 - 1,5	0,14 - 1,5	0,14 - 1,5	-	
			0,5 - 1	
9				
M3				
0,6 - 0,8				
PA				
V0				

Технические характеристики				
Ширина	Длина	Высота NS 35/7,5		
8,2	86,5	60		
I <sub>макс.</sub> [А]	U <sub>макс.</sub> [В]	макс. Ø [мм <sup>2</sup> ]	AWG	
41 <sup>1)</sup>	1000	0,2 - 10	24 - 8	
МЭК 61984				
МЭК	(UL / CUL)	CSA	МЭК/ EN 60079-7	
1000	600	-	-	
41 <sup>2)</sup> / 6	40 / -	-	-	
6	-	-	-	
24 - 8	24-8	-	-	
однож.	многож.	Кабельный наконечник с пластмассовой втулкой или без		
0,2 - 10	0,2 - 10	0,25 - 6	0,25 - 6	
0,2 - 2,5	0,2 - 2,5	0,25 - 1,5	-	
			0,5 - 4	
10				
M4				
1,5 - 1,8				
PA				
V0				

Данные для заказа			
Тип	I <sub>макс.</sub>	Артикул №	Штук
UT 4-TWIN/ 1P		3060267	50
UT 4-TWIN/ 1P BU		3060270	50

Данные для заказа			
Тип	I <sub>макс.</sub>	Артикул №	Штук
UT 4-QUATTRO/ 2P		3060296	50
UT 4-QUATTRO/ 2P BU		3060306	50

Данные для заказа			
Тип	I <sub>макс.</sub>	Артикул №	Штук
UT 6-QUATTRO/2P		3060568	50
UT 6-QUATTRO/2P BU		3060571	50

Принадлежности			
D-UT 4-TWIN/ 1P		3045237	50
FBS 2-6	32 А	3030336	50
FBS 3-6	32 А	3030242	50
FBS 4-6	32 А	3030255	50
FBS 5-6	32 А	3030349	50
FBS 10-6	32 А	3030271	10
FBS 20-6	32 А	3030365	10
ATP-UT-QUATTRO		3047196	50
UT 4-TWIN/ 1P-F		3060322	50
PAI-4-N GY		3032871	10
MPS-MT		0201744	10
MPS-IH RD		0201676	10
PS-6		3030996	10
WS UT 4		3047332	10
PC		3040588	50
SF-SL 0,6X3,5-100 S-VDE		1212587	10

Принадлежности			
D-UT 4-QUATTRO/ 2P		3045648	50
FBS 2-6	32 А	3030336	50
FBS 3-6	32 А	3030242	50
FBS 4-6	32 А	3030255	50
FBS 5-6	32 А	3030349	50
FBS 10-6	32 А	3030271	10
FBS 20-6	32 А	3030365	10
ATP-UT-QUATTRO		3047196	50
UT 4-QUATTRO/ 2P-F		3060335	50
PAI-4-N GY		3032871	10
MPS-MT		0201744	10
MPS-IH RD		0201676	10
PS-6		3030996	10
WS UT 4		3047332	10
PC		3040588	50
SF-SL 0,6X3,5-100 S-VDE		1212587	10

Принадлежности			
D-UT 6-QUATTRO/2P		3060607	50
FBS 2-8	41 А	3030284	10
FBS 3-8	41 А	3030297	10
FBS 4-8	41 А	3030307	10
FBS 5-8	41 А	3030310	10
FBS 10-8	41 А	3030323	10
ATP-QTTCB		3206238	50
UT 6-QUATTRO/2P-F		3060843	50
PAI-4-N GY		3032871	10
PS-8		3031005	10
WS UT 6		3047345	10
PC		3040588	50
SF-SL 0,8X4,0-100 S-VDE		1212588	10

UC-TM 6, UCT-TM 6 или ZB 6  
(см. каталог 5)

UC-TM 6, UCT-TM 6 или ZB 6  
(см. каталог 5)

UC-TM 8, UCT-TM 8 или ZB 8  
(см. каталог 5)

## Штекерные клеммы COMBI

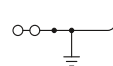
### Заземляющие клеммы с винтовыми зажимами UT-COMBI

- С формой и шириной, как на проходных клеммах
- Безупречный механический и электрический контакт благодаря простой фиксации защелкой на монтажной рейке
- Все требования стандартов МЭК 61984 и МЭК 60947-7-2 соблюдены

CLIP PROJECT Planning обеспечивает быстрое решение задач проектирования безупречных клеммных сборок.

#### Примечания:

Нагрузочная способность по току для монтажной рейки см. стр. 716.



2,5 (4) мм<sup>2</sup>, заземляющая клемма, 3 контакта



#### Технические характеристики

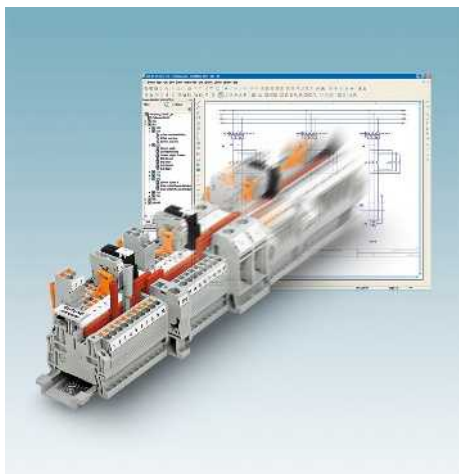
Размеры		Ширина		Длина		Высота NS 35/7,5	
		5,2		55,7		47,5	
Макс. электрические данные		макс. Ø [мм <sup>2</sup> ]		AWG			
		0,14 - 4		26 - 12			
Расчетные данные		МЭК 61984		MЭК (UL / CUL)		CSA	
		MЭК				MЭК/ EN 60079-7	
Расчетное напряжение		[В]		-		-	
Номинальный ток / сечение		[А] / [мм <sup>2</sup> ]		-		-	
Расчетное сечение		[мм <sup>2</sup> ]		2,5		-	
Диапазон сечений		AWG		26 - 12		26 - 12	
Возможности подключения		однож.		многож.		Кабельный наконечник с пластмассовой втулкой или без	
1-жильн.		[мм <sup>2</sup> ]		0,14 - 4		0,14 - 2,5	
2-жильный (одинаковые жилы)		[мм <sup>2</sup> ]		0,14 - 1,5		0,14 - 1,5	
2-жильный гибкий с кабельным наконечником TWIN		[мм <sup>2</sup> ]				0,5 - 1	
Общие характеристики		Длина снятия изоляции		[мм]		9	
		Резьба винтов		[Нм]		M3	
		Момент затяжки		[Нм]		0,5 - 0,6	
		Изоляционный материал				PA	
		Класс воспламеняемости согласно UL 94				V0	

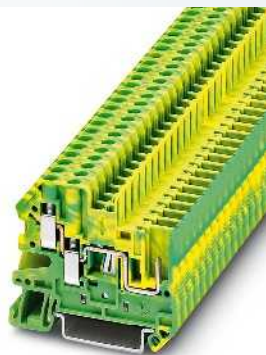
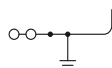
#### Данные для заказа

Тип	Артикул №	Штук
Заземляющая клемма, для монтажа на рейку NS 35...	3060513	50

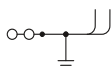
#### Принадлежности

Крышка, ширина 2,2 мм	серый		
Перемычка			
	2	красный	
	3	красный	
	4	красный	
	5	красный	
	10	красный	
	20	красный	
Разделительная плата, ширина 2,2 мм	серый		
Винтовой фланец	серый		
Тестовое гнездо 4 мм	серый		
Щуп тестера, состоит из: металлической детали для втулок с отверстием diam 2,3 мм			
Изоляционная втулка, для металлической части MPS	красный		
Модульный штекер для подключения тестера, для индивидуальной сборки штекерных колодок тестера	красный		
Предупреждающая табличка, для серии UT	желтый		
Механический ключ, 4 ключа, для установки во все базовые клеммы	красный		
Отвертка			
Маркировка бокового паза			
D-UT 4-TWIN/ 1P	3045237	50	
FBS 2-5	3030161	50	
FBS 3-5	3030174	50	
FBS 4-5	3030187	50	
FBS 5-5	3030190	50	
FBS 10-5	3030213	10	
FBS 20-5	3030226	10	
ATP-UT-QUATTRO	3047196	50	
UT 2,5-TWIN/1P-F	3061172	50	
PAI-4-N GY	3032871	10	
MPS-MT	0201744	10	
MPS-IH RD	0201676	10	
PS-5	3030983	10	
WS UT 2,5	3047923	10	
PC	3040588	50	
SF-SL 0,6X3,5-100 S-VDE	1212587	10	
UC-TM 5, UCT-TM 5 или ZB 5 (см. каталог 5)			

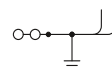




4 (6) мм<sup>2</sup>, заземляющая клемма,  
3 контакта



4 (6) мм<sup>2</sup>, заземляющая клемма,  
4 контакта



6 (10) мм<sup>2</sup>, заземляющая клемма,  
4 контакта



Технические характеристики			
Ширина	Длина	Высота NS 35/7,5	
6,2	55,7	47,5	
		макс. Ø [мм <sup>2</sup> ]	AWG
		0,14 - 6	26 - 10
МЭК 61984			
МЭК	(UL / CUL)	CSA	МЭК/ EN 60079-7
-	-	-	-
-	-/-	-	-
4	-	-	-
26 - 10	26-10	26-10	-
одн.ж.	многож.	Кабельный наконечник с пластмассовой втулкой или без	
0,14 - 6	0,14 - 6	0,14 - 4	0,14 - 4
0,14 - 1,5	0,14 - 1,5	0,14 - 1,5	-
			0,5 - 1
9			
M3			
0,6 - 0,8			
PA			
V0			

Технические характеристики			
Ширина	Длина	Высота NS 35/7,5	
6,2	82,4	47,5	
		макс. Ø [мм <sup>2</sup> ]	AWG
		0,14 - 6	26 - 10
МЭК 61984			
МЭК	(UL / CUL)	CSA	МЭК/ EN 60079-7
-	-	-	-
-	-/-	-	-
4	-	-	-
26 - 10	26-10	26-10	-
одн.ж.	многож.	Кабельный наконечник с пластмассовой втулкой или без	
0,14 - 6	0,14 - 6	0,14 - 4	0,14 - 4
0,14 - 1,5	0,14 - 1,5	0,14 - 1,5	-
			0,5 - 1
9			
M3			
0,6 - 0,8			
PA			
V0			

Технические характеристики			
Ширина	Длина	Высота NS 35/7,5	
8,2	86,5	60	
		макс. Ø [мм <sup>2</sup> ]	AWG
		0,2 - 10	24 - 8
МЭК 61984			
МЭК	(UL / CUL)	CSA	МЭК/ EN 60079-7
-	-	-	-
-	-/-	-	-
4	-	-	-
6	-	-	-
24 - 8	24-8	-	-
одн.ж.	многож.	Кабельный наконечник с пластмассовой втулкой или без	
0,2 - 10	0,2 - 10	0,25 - 6	0,25 - 6
0,2 - 2,5	0,2 - 2,5	0,25 - 1,5	-
			0,5 - 4
10			
M4			
1,5 - 1,8			
PA			
V0			

Данные для заказа		
Тип	Артикул №	Штук
UT 4-TWIN/ 1P-PE	3060283	50

Данные для заказа		
Тип	Артикул №	Штук
UT 4-QUATTRO/ 2P-PE	3060319	50

Данные для заказа		
Тип	Артикул №	Штук
UT 6-QUATTRO/2P-PE	3060584	50

Принадлежности		
D-UT 4-TWIN/ 1P	3045237	50
FBS 2-6	3030336	50
FBS 3-6	3030242	50
FBS 4-6	3030255	50
FBS 5-6	3030349	50
FBS 10-6	3030271	10
FBS 20-6	3030365	10
ATP-UT-QUATTRO	3047196	50
UT 4-TWIN/ 1P-F	3060322	50
PAI-4-N GY	3032871	10
MPS-MT	0201744	10
MPS-IH RD	0201676	10
PS-6	3030996	10
WS UT 4	3047332	10
PC	3040588	50
SF-SL 0,6X3,5-100 S-VDE	1212587	10

Принадлежности		
D-UT 4-QUATTRO/ 2P	3045648	50
FBS 2-6	3030336	50
FBS 3-6	3030242	50
FBS 4-6	3030255	50
FBS 5-6	3030349	50
FBS 10-6	3030271	10
FBS 20-6	3030365	10
ATP-UT-QUATTRO	3047196	50
UT 4-QUATTRO/ 2P-F	3060335	50
PAI-4-N GY	3032871	10
MPS-MT	0201744	10
MPS-IH RD	0201676	10
PS-6	3030996	10
WS UT 4	3047332	10
PC	3040588	50
SF-SL 0,6X3,5-100 S-VDE	1212587	10

Принадлежности		
D-UT 6-QUATTRO/2P	3060607	50
FBS 2-8	3030284	10
FBS 3-8	3030297	10
FBS 4-8	3030307	10
FBS 5-8	3030310	10
FBS 10-8	3030323	10
ATP-QTTCSB	3206238	50
PAI-4-N GY	3032871	10
PS-8	3031005	10
WS UT 6	3047345	10
PC	3040588	50
SF-SL 0,8X4,0-100 S-VDE	1212588	10

UC-TM 6, UCT-TM 6 или ZB 6  
(см. каталог 5)

UC-TM 6, UCT-TM 6 или ZB 6  
(см. каталог 5)

UC-TM 8, UCT-TM 8 или ZB 8  
(см. каталог 5)



## Штекерные клеммы COMBI

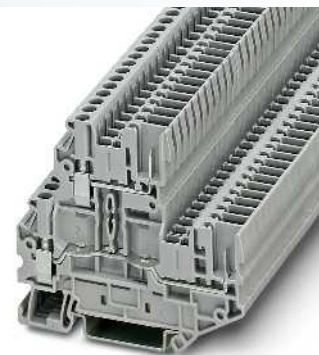
### Двухъярусные клеммы с винтовыми зажимами UT-COMBI

- Проводка цепей питания на обоих ярусах
- Сокращение монтажного пространства на 50 процентов по сравнению с одноярусными клеммами
- Два ряда шунтирования на каждом ярусе обеспечивают возможность отдельной проводки цепей
- Соединение с любым количеством клемм с помощью системы различных штекерных перемычек FBS ...
- К примеру, они являются альтернативой промышленным разъемам цепей питания в распределительных шкафах

### Винтовой фланец УТТВ ...-F

- Винтовые фланцы УТТВ ...-F устанавливаются прямо на монтажную рейку рейку
- Аналогичны по форме соответствующим базовым клеммам
- Благодаря размещению винтовых зажимов со смещением между двумя соседними штекерами требуется всего один посадочный фланец, см. рисунок ниже

Примечания:
Нагрузочная способность по току для монтажной рейки см. стр. 716.
Подходящие для использования с клеммами UT-COMBI штекеры SP..., UP..., QP..., PP... описаны в документации, см. стр. 408.
Винтовой фланец, см. стр. 436.
1) Суммарный ток всех подключенных проводников не должен превышать макс. тока нагрузки.
2) Кривая изменения характеристик приведена на сайте: <a href="http://www.phoenixcontact.net/products">www.phoenixcontact.net/products</a>



2,5 (4) мм<sup>2</sup>, 24 А, проходная клемма

Размеры	[мм]	
<b>Макс. электрические данные</b>		
<b>Расчетные данные</b>		
Расчетное напряжение	[В]	500
Номинальный ток / сечение	[А] / [мм <sup>2</sup> ]	24 <sup>2</sup> / 2,5
Расчетное сечение	[мм <sup>2</sup> ]	2,5
Диапазон сечений	AWG	26 - 12
<b>Возможности подключения</b>		
1-жильн.	[мм <sup>2</sup> ]	0,14 - 4
2-жильный (одинаковые жилы)	[мм <sup>2</sup> ]	0,14 - 1,5
2-жильный гибкий с кабельным наконечником TWIN	[мм <sup>2</sup> ]	0,14 - 1,5
<b>Общие характеристики</b>		
Длина снятия изоляции	[мм]	9
Резьба винтов		M3
Момент затяжки	[Нм]	0,5 - 0,6
Изоляционный материал		PA
Класс воспламеняемости согласно UL 94		V0

Описание	Полюсов	Цвет
<b>Клемма</b> , для установки на рейку NS 35...		серый синий
<b>Клемма</b> , с разветвителем, для установки на рейку NS 35... <sup>1)</sup>		серый
<b>Заземляющая клемма</b> , для монтажа на рейку NS 35...		синий желто-зел.

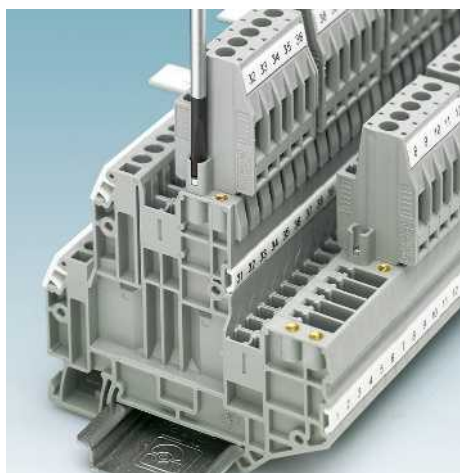
<b>Крышка</b> , ширина 2,2 мм		серый
<b>Разделительная пластина</b> , выравнивает ярусы в случае смещения, ширина 2,5 мм		серый
<b>Перемычка</b>		
	2	красный
	3	красный
	4	красный
	5	красный
	10	красный
	20	красный
<b>Вертикальная перемычка</b> , для объединения выводов верхнего и нижнего ярусов		черный
<b>Разделительная плата</b> , ширина 2,2 мм		серый
<b>Винтовой фланец</b>		серый
Щуп тестера, состоит из металлической детали для втулок с отверстием diam 2,3 мм		серый
<b>Изоляционная втулка</b> , для металлической части MPS		красный
<b>Модульный штекер для подключения тестера</b> , для индивидуальной сборки штекерных колодок тестера		красный
<b>Отвертка</b>		
<b>Маркировка бонового паза</b>		

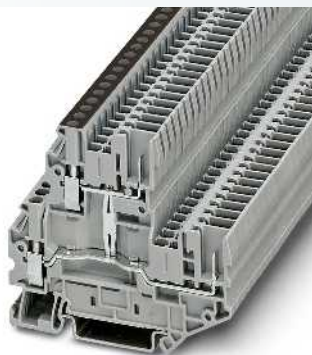


Технические характеристики				
Ширина	Длина	Высота NS 35/7,5		
<b>5,2</b>	<b>74,3</b>	<b>65</b>		
I <sub>макс.</sub> [А]	U <sub>макс.</sub> [В]	макс. Ø [мм <sup>2</sup> ]	AWG	
<b>24<sup>2</sup></b>	<b>500</b>	<b>0,14 - 4</b>	<b>26 - 12</b>	
MЭК 61984				
MЭК	(UL / CUL)	CSA	MЭК/ EN 60079-7	
Расчетное напряжение	500	600	-	-
Номинальный ток / сечение	24 <sup>2</sup> / 2,5	20 / -	-	-
Расчетное сечение	2,5	-	-	-
Диапазон сечений	26 - 12	26-12	-	-
<b>Возможности подключения</b>	однож.	многож.	Кабельный наконечник с пластмассовой втулкой или без	
	0,14 - 4	0,14 - 4	0,14 - 2,5	0,14 - 2,5
	0,14 - 1,5	0,14 - 1,5	0,14 - 1,5	-
				0,5 - 1,5

Данные для заказа			
Тип	I <sub>макс.</sub>	Артикул №	Штук
<b>УТТВ 2,5/2P</b>		<b>3060351</b>	50
<b>УТТВ 2,5/2P BU</b>		<b>3060364</b>	50

Принадлежности			
<b>D-УТТВ 2,5/4 2P</b>		<b>3060393</b>	50
<b>DP-УТТВ 2,5/4</b>		<b>3047303</b>	50
<b>FBS 2-5</b>	24 А	<b>3030161</b>	50
<b>FBS 3-5</b>	24 А	<b>3030174</b>	50
<b>FBS 4-5</b>	24 А	<b>3030187</b>	50
<b>FBS 5-5</b>	24 А	<b>3030190</b>	50
<b>FBS 10-5</b>	24 А	<b>3030213</b>	10
<b>FBS 20-5</b>	24 А	<b>3030226</b>	10
<b>FBS-PV UT</b>		<b>3047358</b>	50
<b>АТP-УТТВ 2,5/4</b>		<b>3047316</b>	50
<b>УТТВ 2,5/2P-F</b>		<b>3060474</b>	50
<b>MPS-MT</b>		<b>0201744</b>	10
<b>MPS-ИH RD</b>		<b>0201676</b>	10
<b>PS-5</b>		<b>3030983</b>	10
<b>SF-SL 0,6X3,5-100 S-VDE</b>		<b>1212587</b>	10
<b>UC-TM 5, UCT-TM 5 или ZB 5</b> (см. каталог 5)			





2,5 (4) мм<sup>2</sup>, 24 А, двухъярусная клемма с внутренним соединением ярусов



2,5 (4) мм<sup>2</sup>, двухъярусная заземляющая клемма



**Технические характеристики**

**Технические характеристики**

Ширина	Длина	Высота NS 35/7,5	
5,2	74,3	65	
I <sub>макс.</sub> [А]	U <sub>макс.</sub> [В]	макс. Ø [мм <sup>2</sup> ]	AWG
24*)	500	0,14 - 4	26 - 12
МЭК 61984			
МЭК	(UL / CUL)	CSA	МЭК/ EN 60079-7
500	600	-	-
24 <sup>2</sup> ) / 2,5	20 / -	-	-
2,5	-	-	-
26 - 12	26-12	-	-
однож.	многож.	Кабельный наконечник с пластмассовой втулкой или без	
0,14 - 4	0,14 - 4	0,14 - 2,5	0,14 - 2,5
0,14 - 1,5	0,14 - 1,5	0,14 - 1,5	-
			0,5 - 1,5

Ширина	Длина	Высота NS 35/7,5	
5,2	74,3	65	
I <sub>макс.</sub> [А]	U <sub>макс.</sub> [В]	макс. Ø [мм <sup>2</sup> ]	AWG
24*)	500	0,14 - 4	26 - 12
МЭК 61984			
МЭК	(UL / CUL)	CSA	МЭК/ EN 60079-7
-	-	-	-
-	- / -	-	-
2,5	-	-	-
26 - 12	-	-	-
однож.	многож.	Кабельный наконечник с пластмассовой втулкой или без	
0,14 - 4	0,14 - 4	0,14 - 2,5	0,14 - 2,5
0,14 - 1,5	0,14 - 1,5	0,14 - 1,5	-
			0,5 - 1,5

9  
M3  
0,5 - 0,6  
PA  
V0

9  
M3  
0,5 - 0,6  
PA  
V0

**Данные для заказа**

**Данные для заказа**

Тип	I <sub>макс.</sub>	Артикул №	Штук
УТТВ 2,5/2P-PV		3060377	50
УТТВ 2,5/2P-PV BU		3060487	50

Тип	Артикул №	Штук
УТТВ 2,5/2P-PE	3060380	50

**Принадлежности**

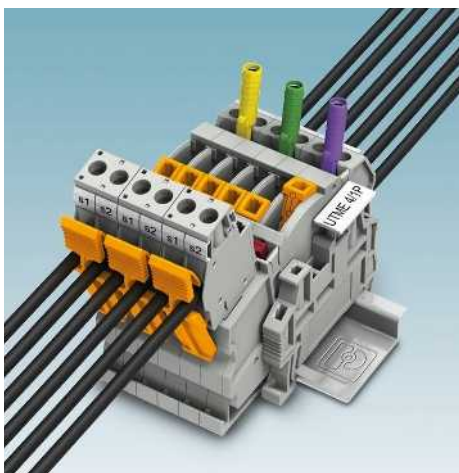
**Принадлежности**

D-УТТВ 2,5/4 2P	3060393	50
DP-УТТВ 2,5/4	3047303	50
FBS 2-5	24 А 3030161	50
FBS 3-5	24 А 3030174	50
FBS 4-5	24 А 3030187	50
FBS 5-5	24 А 3030190	50
FBS 10-5	24 А 3030213	10
FBS 20-5	24 А 3030226	10
АТР-УТТВ 2,5/4	3047316	50
УТТВ 2,5/2P-F	3060474	50
MPS-MT	0201744	10
MPS-IH RD	0201676	10
PS-5	3030983	10
SF-SL 0,6X3,5-100 S-VDE	1212587	10
UC-TM 5, UCT-TM 5 или ZB 5 (см. каталог 5)		

D-УТТВ 2,5/4 2P	3060393	50
DP-УТТВ 2,5/4	3047303	50
FBS 2-5	3030161	50
FBS 3-5	3030174	50
FBS 4-5	3030187	50
FBS 5-5	3030190	50
FBS 10-5	3030213	10
FBS 20-5	3030226	10
АТР-УТТВ 2,5/4	3047316	50
УТТВ 2,5/2P-F	3060474	50
MPS-MT	0201744	10
MPS-IH RD	0201676	10
PS-5	3030983	10
SF-SL 0,6X3,5-100 S-VDE	1212587	10
UC-TM 5, UCT-TM 5 или ZB 5 (см. каталог 5)		

## Штекерные клеммы COMBI

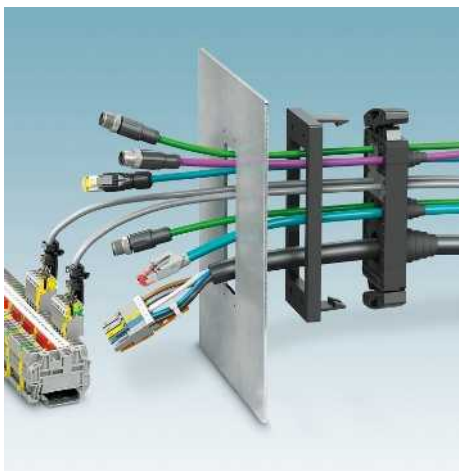
### Штекерные клеммы для измерительных трансформаторов UTME 4/1P



- Система COMBI гарантирует наивысшую степень безопасности пользователя, так как основные клеммы и штекеры оснащены защитой от прикосновения. Помимо надежности это обеспечивает большую гибкость при проектировании: ток может подаваться через клеммы или штекер
- Простая индивидуальная система кодировки обеспечивает безошибочное подсоединение проводников и повышает надежность соединения
- Специальное приспособление для фиксации разъема на клемме
- Факторы закрепляют штекеры на базовых клеммах

### Система ввода кабелей

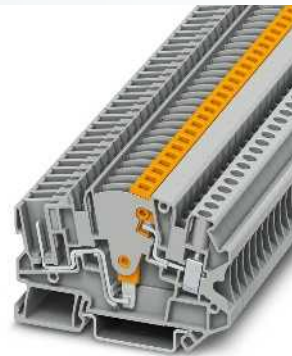
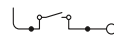
- Система ввода кабелей CES (см. каталог 4) предоставляет возможность компактного простого ввода подготовленных проводников в распределительный шкаф с соблюдением степени защиты IP54/65, см. изображение ниже



#### Примечания:

Описание подходящих крышек для клеммных колодок AP-ME и AH-ME приведено в каталоге 5.

<sup>1)</sup> Кривая изменения характеристик приведена на сайте: [www.phoenixcontact.net/products](http://www.phoenixcontact.net/products)



4 (6) мм<sup>2</sup>, 28 А, клемма с размыкателем для измерительного трансформатора



#### Технические характеристики

Ширина	Длина	Высота NS 35/7,5		
6,2	71,1	49,5		
I <sub>max.</sub> [A]	U <sub>max.</sub> [B]	макс. Ø [мм <sup>2</sup> ]	AWG	
28 <sup>1)</sup>	500	0,14 - 6	26 - 10	
МЭК 61984				
МЭК	(UL / CUL)	CSA	МЭК/ EN 60079-7	
Расчетное напряжение	[B]	500	600	-
Номинальный ток / сечение	[A] / [мм <sup>2</sup> ]	28 <sup>1)</sup> / 4	25 / -	25 -
Расчетное сечение	[мм <sup>2</sup> ]	4	-	-
Диапазон сечений	AWG	26 - 10	26-10	26-10 -
<b>Возможности подключения</b>				
1-жильн.	[мм <sup>2</sup> ]	0,14 - 6	0,14 - 4	0,14 - 4
2-жильный (одинаковые жилы)	[мм <sup>2</sup> ]	0,14 - 1,5	0,14 - 1,5	0,14 - 1,5
2-жильный гибкий с кабельным наконечником TWIN	[мм <sup>2</sup> ]			0,5 - 2,5
<b>Общие характеристики</b>				
Длина снятия изоляции	[мм]	9		
Резьба винтов		M3		
Момент затяжки	[Нм]	0,6 - 0,8		
Изоляционный материал		PA		
Класс воспламеняемости согласно UL 94		V0		

#### Данные для заказа

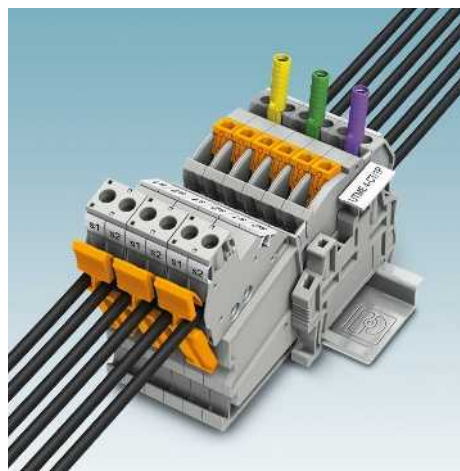
Тип	I <sub>max.</sub>	Артикул №	Штук
UTME 4/1P		3057416	50

#### Принадлежности

Тип	I <sub>max.</sub>	Артикул №	Штук
D-UTME 4/1P		3057429	10
SB-ME 2-6	28 А	3035755	10
SB-ME 3-6	28 А	3035756	10
SB-ME 4-6	28 А	3035757	10
FBS 2-6	32 А	3030336	50
FBS 5-6	32 А	3030349	50
FBS 10-6	32 А	3030271	10
FBS 20-6	32 А	3030365	10
S-ME 4		3035758	10
C-ME 4/2		3035759	10
C-ME 4/3		3035760	10
PAI-4-FIX-5/6 OG		3035974	10
PAI-4-FIX-5/6 YE		3035977	10
PAI-4-FIX-5/6 GN		3035978	10
PAI-4-FIX-5/6 VT		3035979	10
PAI-4-FIX-5/6 BK		3035980	10
PAI-4-FIX-5/6 BU		3035975	10
PAI-4-FIX-5/6 RD		3035976	10
PAI-4-FIX-5/6 GY		3035982	10
PAI-4-FIX-5/6 BN		3035981	10
PS-6		3030996	10
PC		3040588	50
SZF 1-0,6X3,5		1204517	10
UC-TM 6, UCT-TM 6 или ZB 6 (см. каталог 5)			

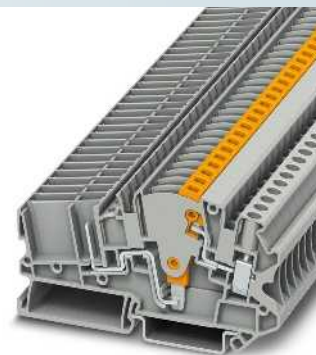
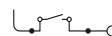
Описание	Полюсов	Цвет
Клемма, для установки на рейку NS 35...		серый
<b>Крышка, ширина 2,2 мм</b> серый		
<b>Коммутационная перемычка, вставная</b>		
	2 серый/оранжевый	
	3 серый/оранжевый	
	4 серый/оранжевый	
<b>Перемычка</b>		
	2	красный
	5	красный
	10	красный
	20	красный
<b>Блокировочное устройство, вставное</b> белый		
<b>Перемычка, для соединения 2 клемм с размыкателем и измерительным трансформатором</b> оранжевый		
<b>3-полюсн.</b> оранжевый		
<b>Контрольный адаптер, для защитных штекеров диаметром 4 мм, фиксируется в ряду шунтирования</b> оранжевый		
		желтый
		зеленый
		фиолетовый
		черный
		синий
		красный
		серый
		коричневый
<b>Модульный штекер для подключения тестера, для индивидуальной сборки штекерных колодок тестера</b> красный		
<b>Механический ключ, 4 ключа, для установки во все базовые клеммы</b> красный		
<b>Отвертка</b>		
<b>Маркировка бокового паза</b>		

Штекерные клеммы с размыкателем для трансформаторов тока УТМЕ 4-СТ... с функцией автоматического закорачивания



- Особым удобством применения отличается клемма с патентованным короткозамыкающим штекером. При его извлечении автоматически производится закорачивание с опережением
- Подключенные измерительные трансформаторы имеют автоматическую защиту благодаря закорачивающему контакту с опережением

<b>Примечания:</b>
Более подробная информация по контрольным адаптерам приведена на стр. 479
Описание подходящих крышек для клеммных колодок AP-ME и AH-ME приведено в каталоге 5.
1) Кривая изменения характеристик приведена на сайте: <a href="http://www.phoenixcontact.net/products">www.phoenixcontact.net/products</a>



4 (6) мм<sup>2</sup>, 28 А, клемма с размыкателем для трансформатора тока



<b>Размеры</b>	[мм]
<b>Макс. электрические данные</b>	
<b>Расчетные данные</b>	
Расчетное напряжение [В]	500
Номинальный ток / сечение [А] / [мм <sup>2</sup> ]	28 <sup>1)</sup> / 4
Расчетное сечение [мм <sup>2</sup> ]	4
Диапазон сечений AWG	26 - 10
<b>Возможности подключения</b>	
1-жильн. [мм <sup>2</sup> ]	0,14 - 6
2-жильный (одинаковые жилы) [мм <sup>2</sup> ]	0,14 - 1,5
2-жильный гибкий с кабельным наконечником TWIN [мм <sup>2</sup> ]	
<b>Общие характеристики</b>	
Длина снятия изоляции [мм]	9
Резьба винтов	M3
Момент затяжки [Нм]	0,6 - 0,8
Изоляционный материал	PA
Класс воспламеняемости согласно UL 94	V0

Технические характеристики			
Ширина	Длина	Высота NS 35/7,5	
6,2	86,5	49,5	
I <sub>макс.</sub> [А]	U <sub>макс.</sub> [В]	макс. Ø [мм <sup>2</sup> ]	AWG
28	500	0,14 - 6	26 - 10
МЭК 61984			
МЭК	(UL / CUL)	CSA	МЭК/ EN 60079-7
500	600	600	-
28 <sup>1)</sup> / 4	25 / -	25	-
4	-	-	-
26 - 10	26-10	26-10	-
однож.	многож.	Кабельный наконечник с пластмассовой втулкой или без	
0,14 - 6	0,14 - 4	0,14 - 4	0,14 - 4
0,14 - 1,5	0,14 - 1,5	0,14 - 1,5	-
			0,5 - 2,5

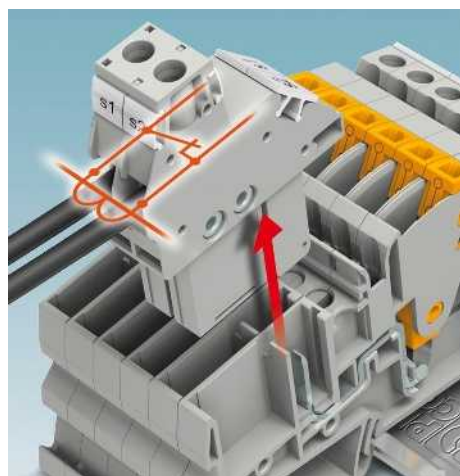
Описание	Полюсов	Цвет
<b>Клемма, для установки на рейку NS 35...</b>		серый

Данные для заказа			
Тип	I <sub>макс.</sub>	Артикул №	Штук
<b>UTME 4-CT/1P</b>		<b>3057432</b>	50

<b>Крышка, ширина 2,2 мм</b>	серый
<b>Штекер COMBI, со встроенной функцией короткого замыкания, 2-контактный</b>	
2-полюсн.	серый
3-полюсн.	серый
<b>Переключатель</b>	
	2 красный
	3 красный
	4 красный
	5 красный
	10 красный
	20 красный

Принадлежности			
Тип	I <sub>макс.</sub>	Артикул №	Штук
<b>D-UTME 4-CT/1P</b>		<b>3057445</b>	10
<b>UPCT 4/2</b>		<b>3057461</b>	10
<b>UPCT 4/3</b>		<b>3057458</b>	10
<b>FBS 2-6</b>	32 А	<b>3030336</b>	50
<b>FBS 3-6</b>	32 А	<b>3030242</b>	50
<b>FBS 4-6</b>	32 А	<b>3030255</b>	50
<b>FBS 5-6</b>	32 А	<b>3030349</b>	50
<b>FBS 10-6</b>	32 А	<b>3030271</b>	10
<b>FBS 20-6</b>	32 А	<b>3030365</b>	10
<b>S-ME 4</b>		<b>3035758</b>	10
<b>C-ME 4/2</b>		<b>3035759</b>	10
<b>C-ME 4/3</b>		<b>3035760</b>	10
<b>PAI-4-FIX-5/6 OG</b>		<b>3035974</b>	10
<b>PAI-4-FIX-5/6 YE</b>		<b>3035977</b>	10
<b>PAI-4-FIX-5/6 GN</b>		<b>3035978</b>	10
<b>PAI-4-FIX-5/6 VT</b>		<b>3035979</b>	10
<b>PAI-4-FIX-5/6 BK</b>		<b>3035980</b>	10
<b>PAI-4-FIX-5/6 BU</b>		<b>3035975</b>	10
<b>PS-6</b>		<b>3030996</b>	10
<b>UPZ/ 2</b>		<b>3045554</b>	50
<b>PC-CT/2</b>		<b>3032855</b>	1
<b>PC-CT/3</b>		<b>3032868</b>	1
<b>SZF 1-0,6X3,5</b>		<b>1204517</b>	10

<b>Блокировочное устройство, вставное</b>	белый
<b>Переключатель, для соединения 2 клемм с размыкателем и измерительным трансформатором</b>	оранжевый
3-полюсн.	оранжевый
<b>Контрольный адаптер, для защитных штекеров диаметром 4 мм, фиксируется в ряду шунтирования</b>	оранжевый
	желтый
	зеленый
	фиолетовый
	черный
	синий
<b>Модульный штекер для подключения тестера, для индивидуальной сборки штекерных колодок тестера</b>	красный
<b>Защита от перегрева и натяжения, для штекера UPBV, 2 полюса</b>	черный
<b>Идентификационный профиль, для 2-контактного штекера</b>	красный
<b>Для 3-контактного штекера</b>	красный
<b>Отвертка</b>	
<b>Маркировка бонового паза</b>	





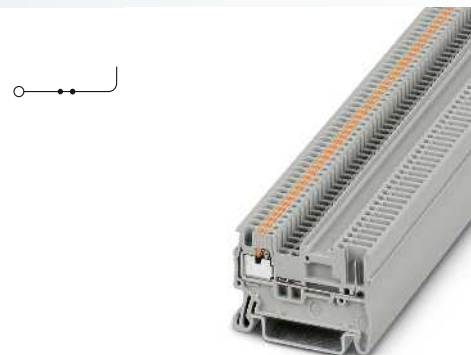
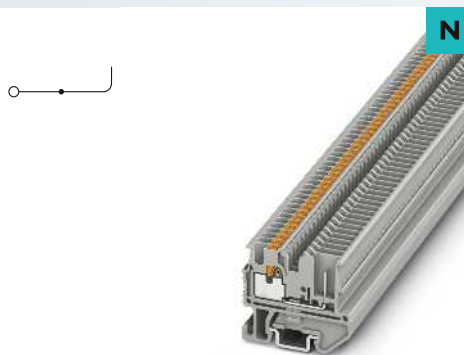
## Штекерные клеммы COMBI

### Проходные клеммы PT-COMBI с разъемами Push-in

- Стандартная зона для установки штекеров с защитой от прикосновений
- Совместимы со стандартными клеммами Push-in
- Компактная конструкция, в том числе клемм с шагом 3,5 мм
- Для номинальных токов до 41 А
- Для номинальных напряжений до 1000 В

#### Примечания:

1) Кривая изменения характеристик приведена на сайте: [www.phoenixcontact.net/products](http://www.phoenixcontact.net/products)



1,5 (1,5) мм<sup>2</sup>, 17,5 А, проходная мини-клемма

1,5 (1,5) мм<sup>2</sup>, 17,5 А, проходная клемма



Размеры		[мм]
Размеры		[мм]
<b>Макс. электрические данные</b>		
<b>Расчетные данные</b>		
Расчетное напряжение	[В]	500
Номинальный ток / сечение	[А] / [мм <sup>2</sup> ]	17,5 <sup>1)</sup> / 1,5
Расчетное сечение	[мм <sup>2</sup> ]	1,5
Диапазон сечений	AWG	26 - 14
<b>Возможности подключения</b>		
1-жильн.	[мм <sup>2</sup> ]	0,14 - 1,5
2-жильный гибкий с кабельным наконечником TWIN	[мм <sup>2</sup> ]	0,25 - 1,5
Сечение проводников, подключаемых без инструмента	[мм <sup>2</sup> ]	0,25 - 1,5
<b>Общие характеристики</b>		
Длина снятия изоляции	[мм]	8
Изоляционный материал		PA
Класс воспламеняемости согласно UL 94		V0

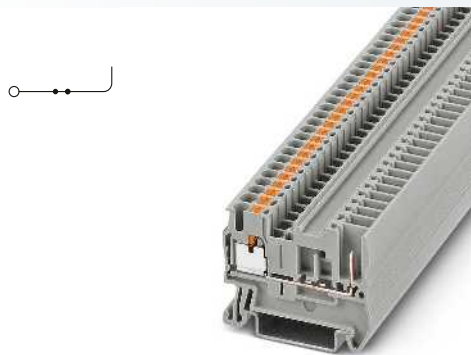
Технические характеристики				
Ширина	Длина	Высота NS 35/7,5		
3,5	33,55	-		
Ширина	Длина	Высота NS 15		
3,5	33,55	28,1		
I <sub>макс.</sub> [А]	U <sub>макс.</sub> [В]	макс. Ø [мм <sup>2</sup> ]	AWG	
17,5 <sup>1)</sup>	500	0,14 - 1,5	26 - 14	
МЭК 61984				
МЭК	(UL / CUL)	CSA	МЭК/ EN 60079-7	
Расчетное напряжение				
500	-	-	-	
Номинальный ток / сечение				
17,5 <sup>1)</sup> / 1,5	- / -	-	-	
Расчетное сечение				
1,5	-	-	-	
Диапазон сечений				
26 - 14	-	-	-	
<b>Возможности подключения</b>				
однож.	многож.	Кабельный наконечник с пластмассовой втулкой или без		
0,14 - 1,5	0,14 - 1,5	0,14 - 1,5	0,14 - 1	
0,25 - 1,5	-	0,34 - 1,5	0,34 - 1	
<b>Данные для заказа</b>				
Тип	I <sub>макс.</sub>	Артикул №	Штук	
MPT 1,5/S/1P		3248115	50	
MPT 1,5/S/1P BU		3248116	50	
<b>Принадлежности</b>				
D-MPT 1,5/S		3248120	50	
FBS 2-3,5	17,5 А	3213014	50	
FBS 3-3,5	17,5 А	3213027	50	
FBS 4-3,5	17,5 А	3213030	50	
FBS 5-3,5	17,5 А	3213043	50	
FBS 10-3,5	17,5 А	3213056	50	
FBS 20-3,5	17,5 А	3213069	50	
<b>Данные для заказа</b>				
Тип	I <sub>макс.</sub>	Артикул №	Штук	
PT 1,5/S/1P		3208582	50	
PT 1,5/S/1P BU		3208595	50	
<b>Принадлежности</b>				
D-PT 1,5/S		3208142	50	
FBS 2-3,5	17,5 А	3213014	50	
FBS 3-3,5	17,5 А	3213027	50	
FBS 4-3,5	17,5 А	3213030	50	
FBS 5-3,5	17,5 А	3213043	50	
FBS 10-3,5	17,5 А	3213056	50	
FBS 20-3,5	17,5 А	3213069	50	
ATP-ST 4		3030721	50	
<b>Данные для заказа</b>				
Тип	I <sub>макс.</sub>	Артикул №	Штук	
MPS-MT		0201744	10	
MPS-IH RD		0201676	10	
<b>Принадлежности</b>				
PC		3040588	50	
SZF 0-0,4X2,5		1204504	10	
<b>Данные для заказа</b>				
UCT-TM 3,5 или ZB 3,5 (см. каталог 5)				
UCT-TMF 3,5 или ZBF 3,5 (см. каталог 5)				

Описание	Полюсов	Цвет
Клемма, для монтажа на рейку NS 15		серый синий
Клемма, для установки на рейку NS 35...		серый синий

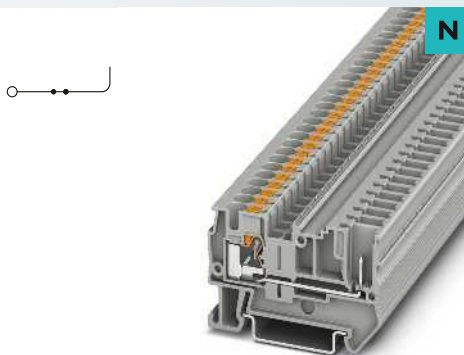
Нрышка, ширина 2,2 мм	серый
Нрышка, ширина 0,8 мм	оранжевый
Переходник, сечение:	
0,08 - 0,2 мм <sup>2</sup>	белый
0,25 - 0,5 мм <sup>2</sup>	серый
0,75 - 1 мм <sup>2</sup>	черный
<b>Перемычка</b>	
2	красный
3	красный
4	красный
5	красный
10	красный
20	красный
Разделительная пластина между отсеками, ширина 2 мм	
серый	
Винтовой фланец, для клемм ST-COMBI, при применении штекеров UPBV 2,5..., SP...2,5... или PP-H 2,5	
серый	
для ST 2,5/1P, ST 2,5/1P-PE, PT 2,5/1P, PT 2,5/1P-PE	
Тестовое гнездо 4 мм	
серый	
Щуп тестера, состоит из металлической детали для втулок с отверстием diam 2,3 мм	
Изоляционная втулка, для металлической части MPS	
красный	
Модульный штекер для подключения тестера, для индивидуальной сборки штекерных колодок тестера	
красный	
Механический ключ, 4 ключа, для установки во все базовые клеммы	
красный	
<b>Отвертка</b>	
Марнировка центрального паза	
Марнировка центрального и бокового паза	

Данные для заказа				
Тип	I <sub>макс.</sub>	Артикул №	Штук	
MPT 1,5/S/1P		3248115	50	
MPT 1,5/S/1P BU		3248116	50	
<b>Принадлежности</b>				
D-MPT 1,5/S		3248120	50	
FBS 2-3,5	17,5 А	3213014	50	
FBS 3-3,5	17,5 А	3213027	50	
FBS 4-3,5	17,5 А	3213030	50	
FBS 5-3,5	17,5 А	3213043	50	
FBS 10-3,5	17,5 А	3213056	50	
FBS 20-3,5	17,5 А	3213069	50	
<b>Данные для заказа</b>				
Тип	I <sub>макс.</sub>	Артикул №	Штук	
PT 1,5/S/1P		3208582	50	
PT 1,5/S/1P BU		3208595	50	
<b>Принадлежности</b>				
D-PT 1,5/S		3208142	50	
FBS 2-3,5	17,5 А	3213014	50	
FBS 3-3,5	17,5 А	3213027	50	
FBS 4-3,5	17,5 А	3213030	50	
FBS 5-3,5	17,5 А	3213043	50	
FBS 10-3,5	17,5 А	3213056	50	
FBS 20-3,5	17,5 А	3213069	50	
ATP-ST 4		3030721	50	
<b>Данные для заказа</b>				
Тип	I <sub>макс.</sub>	Артикул №	Штук	
MPS-MT		0201744	10	
MPS-IH RD		0201676	10	
<b>Принадлежности</b>				
PC		3040588	50	
SZF 0-0,4X2,5		1204504	10	

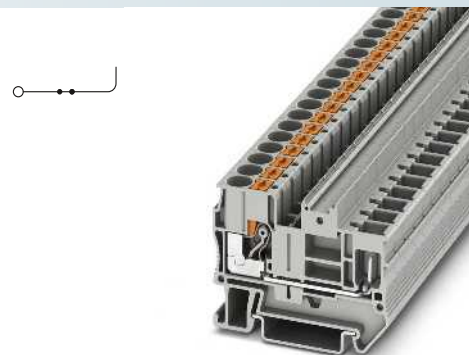
Данные для заказа				
Тип	I <sub>макс.</sub>	Артикул №	Штук	
PT 1,5/S/1P		3208582	50	
PT 1,5/S/1P BU		3208595	50	
<b>Принадлежности</b>				
D-PT 1,5/S		3208142	50	
FBS 2-3,5	17,5 А	3213014	50	
FBS 3-3,5	17,5 А	3213027	50	
FBS 4-3,5	17,5 А	3213030	50	
FBS 5-3,5	17,5 А	3213043	50	
FBS 10-3,5	17,5 А	3213056	50	
FBS 20-3,5	17,5 А	3213069	50	
ATP-ST 4		3030721	50	
<b>Данные для заказа</b>				
Тип	I <sub>макс.</sub>	Артикул №	Штук	
MPS-MT		0201744	10	
MPS-IH RD		0201676	10	
<b>Принадлежности</b>				
PC		3040588	50	
SZF 0-0,4X2,5		1204504	10	



2,5 (4) мм<sup>2</sup>, 24 А, проходная клемма



4 (6) мм<sup>2</sup>, 32 А, проходная клемма



6 (10) мм<sup>2</sup>, 41 А, проходная клемма



Технические характеристики			
Ширина	Длина	Высота NS 35/7,5	
5,2	48,5	36,5	
Ширина	Длина	Высота NS 15	
5,2	48,5	-	
I <sub>макс.</sub> [А]	U <sub>макс.</sub> [В]	макс. Ø [мм <sup>2</sup> ]	AWG
24 <sup>1)</sup>	500	0,14 - 4	26 - 12
МЭК 61984			
МЭК	(UL / CUL)	CSA	МЭК/ EN 60079-7
500	300	300	-
24 <sup>1)</sup> / 2,5	20 / -	20 / -	-
2,5	-	-	-
26 - 12	26-12	26-12	-
однож.	многож.	Кабельный наконечник с пластмассовой втулкой или без	
0,14 - 4	0,14 - 2,5	0,14 - 2,5	0,14 - 2,5
			0,5
0,34 - 4	-	0,34 - 2,5	0,34 - 2,5
10			
PA			
V0			

Технические характеристики			
Ширина	Длина	Высота NS 35/7,5	
6,2	56	36,5	
Ширина	Длина	Высота NS 15	
6,2	56	-	
I <sub>макс.</sub> [А]	U <sub>макс.</sub> [В]	макс. Ø [мм <sup>2</sup> ]	AWG
32 <sup>1)</sup>	800	0,2 - 6	24 - 10
МЭК 61984			
МЭК	(UL / CUL)	CSA	МЭК/ EN 60079-7
800	-	-	-
32 <sup>1)</sup> / 4	- / -	-	-
4	-	-	-
24 - 10	-	-	-
однож.	многож.	Кабельный наконечник с пластмассовой втулкой или без	
0,2 - 6	0,2 - 4	0,25 - 4	0,25 - 4
			0,5 - 1
0,5 - 6	-	0,5 - 4	0,5 - 4
12			
PA			
V0			

Технические характеристики			
Ширина	Длина	Высота NS 35/7,5	
8,2	57,7	43,5	
Ширина	Длина	Высота NS 15	
8,2	57,7	-	
I <sub>макс.</sub> [А]	U <sub>макс.</sub> [В]	макс. Ø [мм <sup>2</sup> ]	AWG
41 <sup>1)</sup>	1000	0,5 - 10	20 - 8
МЭК 61984			
МЭК	(UL / CUL)	CSA	МЭК/ EN 60079-7
1000	600	-	-
41 <sup>1)</sup> / 6	40 / -	-	-
6	-	-	-
20 - 8	20-8	-	-
однож.	многож.	Кабельный наконечник с пластмассовой втулкой или без	
0,5 - 10	0,5 - 6	0,5 - 6	0,5 - 6
			0,5 - 1,5
1 - 10	-	1 - 6	1 - 6
12			
PA			
V0			

Данные для заказа			
Тип	I <sub>макс.</sub>	Артикул №	Штук
PT 2,5/1P		3210033	50
PT 2,5/1P BU		3210046	50

Данные для заказа			
Тип	I <sub>макс.</sub>	Артикул №	Штук
PT 4/1P		3211937	50
PT 4/1P BU		3212007	50

Данные для заказа			
Тип	I <sub>макс.</sub>	Артикул №	Штук
PT 6/1P		3061758	50
PT 6/1P BU		3061761	50

Принадлежности			
D-ST 2,5		3030417	50
D-ST 2,5-0,8 OG		3030511	50
ISH 2,5/0,2		3002843	50
ISH 2,5/0,5		3002856	50
ISH 2,5/1,0		3002869	50
FBS 2-5	24 А	3030161	50
FBS 3-5	24 А	3030174	50
FBS 4-5	24 А	3030187	50
FBS 5-5	24 А	3030190	50
FBS 10-5	24 А	3030213	10
FBS 20-5	24 А	3030226	10
ATP-ST 4		3030721	50
ST 2,5/1P-F		3209837	50
PAI-4-N GY		3032871	10
MPS-MT		0201744	10
MPS-IH RD		0201676	10
PS-5		3030983	10
PC		3040588	50
SZF 1-0,6X3,5		1204517	10

Принадлежности			
D-ST 4		3030420	50
ISH 4/0,5		3002885	50
ISH 4/1,0		3002898	50
FBS 2-6	32 А	3030336	50
FBS 3-6	32 А	3030242	50
FBS 4-6	32 А	3030255	50
FBS 5-6	32 А	3030349	50
FBS 10-6	32 А	3030271	10
FBS 20-6	32 А	3030365	10
ATP-ST 4		3030721	50
PAI-4-N GY		3032871	10
MPS-MT		0201744	10
MPS-IH RD		0201676	10
PS-6		3030996	10
PC		3040588	50
SZF 1-0,6X3,5		1204517	10

Принадлежности			
D-PT 6		3212044	50
FBS 2-8	41 А	3030284	10
FBS 3-8	41 А	3030297	10
FBS 4-8	41 А	3030307	10
FBS 5-8	41 А	3030310	10
FBS 10-8	41 А	3030323	10
ATP-ST 6		3024481	50
PAI-4-N GY		3032871	10
MPS-MT		0201744	10
MPS-IH RD		0201676	10
PS-8		3031005	10
PC		3040588	50
SZF 2-0,8X4,0		1204520	10

UC-TM 5, UCT-TM 5 или ZB 5

(см. каталог 5)

UC-TMF 5, UCT-TMF 5 или ZBF 5

(см. каталог 5)

UC-TM 6, UCT-TM 6 или ZB 6

(см. каталог 5)

UC-TMF 6, UCT-TMF 6 или ZBF 6

(см. каталог 5)

UC-TM 8, UCT-TM 8 или ZB 8

(см. каталог 5)

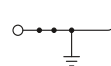
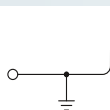
UC-TMF 8, UCT-TMF 8 или ZBF 8

(см. каталог 5)

## Штекерные клеммы COMBI

### Заземляющие клеммы PT-COMBI с разъемом Push-in

- Аналогичны по форме проходным клеммам
- Безупречный механический и электрический контакт благодаря простой фиксации защелкой на монтажной рейке
- Все требования нормы МЭК 60947-7-2 выполнены



1,5 (1,5) мм<sup>2</sup>, заземляющая клемма



Размеры		[мм]	
Размеры			
Макс. электрические данные			
Расчетные данные			
Расчетное напряжение	[В]	-	-
Номинальный ток / сечение	[А] / [мм <sup>2</sup> ]	-	- / -
Расчетное сечение	[мм <sup>2</sup> ]	1,5	-
Диапазон сечений	AWG	26 - 14	-
Возможности подключения			
1-жильн.	[мм <sup>2</sup> ]	0,14 - 1,5	0,14 - 1,5
2-жильный гибкий с кабельным наконечником TWIN	[мм <sup>2</sup> ]		
Сечение проводников, подключаемых без инструмента	[мм <sup>2</sup> ]	0,25 - 1,5	-
Общие характеристики			
Длина снятия изоляции	[мм]	8	
Изоляционный материал		PA	
Класс воспламеняемости согласно UL 94		V0	

Технические характеристики			
Ширина	Длина	Высота NS 35/7,5	
3,5	33,55	-	
Ширина	Длина	Высота NS 15	
3,5	33,55	28,1	
		макс. Ø [мм <sup>2</sup> ]	AWG
		0,14 - 1,5	26 - 14
МЭК 61984	(UL / CUL)	CSA	МЭК/ EN 60079-7
МЭК			
Расчетное напряжение	[В]	-	-
Номинальный ток / сечение	[А] / [мм <sup>2</sup> ]	-	- / -
Расчетное сечение	[мм <sup>2</sup> ]	1,5	-
Диапазон сечений	AWG	26 - 14	-
Возможности подключения			
однож.	многож.	Кабельный наконечник с пластмассовой втулкой или без	
0,14 - 1,5	0,14 - 1,5	0,14 - 1,5	0,14 - 1
0,25 - 1,5	-	0,34 - 1,5	0,34 - 1
8			
PA			
V0			

Технические характеристики			
Ширина	Длина	Высота NS 35/7,5	
3,5	46	32	
Ширина	Длина	Высота NS 15	
3,5	46	-	
		макс. Ø [мм <sup>2</sup> ]	AWG
		0,14 - 1,5	26 - 16
МЭК 61984	(UL / CUL)	CSA	МЭК/ EN 60079-7
МЭК			
Расчетное напряжение	[В]	-	-
Номинальный ток / сечение	[А] / [мм <sup>2</sup> ]	-	- / -
Расчетное сечение	[мм <sup>2</sup> ]	1,5	-
Диапазон сечений	AWG	26 - 16	26-14
Возможности подключения			
однож.	многож.	Кабельный наконечник с пластмассовой втулкой или без	
0,14 - 1,5	0,14 - 1,5	0,14 - 1,5	0,14 - 1
0,25 - 1,5	-	0,34 - 1,5	0,34 - 1
8			
PA			
V0			

Данные для заказа		
Описание	Полюсов	Цвет
Заземляющая клемма, для монтажа на рейку NS 15		желто-зел.
Заземляющая клемма, для монтажа на рейку NS 35...		желто-зел.

Данные для заказа		
Тип	Артикул №	Штук
MPT 1,5/S/1P-PE	3248117	50
PT 1,5/S/1P-PE	3212332	50

Данные для заказа		
Тип	Артикул №	Штук
PT 1,5/S/1P-PE	3212332	50

Принадлежности		
Нрышка, ширина 2,2 мм		серый
Нрышка, ширина 0,8 мм		оранжевый
Переходник, сечение:		
0,08 - 0,2 мм <sup>2</sup>		белый
0,25 - 0,5 мм <sup>2</sup>		серый
0,75 - 1 мм <sup>2</sup>		черный
Перемычка		
	2	красный
	3	красный
	4	красный
	5	красный
	10	красный
	20	красный
Разделительная пластина между отсеками, ширина 2 мм		серый
Винтовой фланец, для клемм ST-COMBI, при применении штекеров UPBV 2,5..., SP...2,5... или PP-H 2,5		серый
для ST 2,5/1P, ST 2,5/1P-PE, PT 2,5/1P, PT 2,5/1P-PE		
Тестовое гнездо 4 мм		серый
Щуп тестера, состоит из: металлической детали для втулок с отверстием diam 2,3 мм		
Изоляционная втулка, для металлической части MPS		красный
Модульный штекер для подключения тестера, для индивидуальной сборки штекерных колодок тестера		красный
Механический ключ, 4 ключа, для установки во все базовые клеммы		красный
Отвертка		

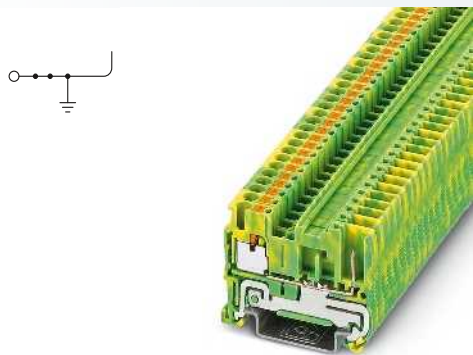
Принадлежности		
D-MPT 1,5/S	3248120	50
MPS-MT	0201744	10
MPS-IH RD	0201676	10
PC	3040588	50
SZF 0-0,4X2,5	1204504	10

Принадлежности		
D-PT 1,5/S	3208142	50
FBS 2-3,5	3213014	50
FBS 3-3,5	3213027	50
FBS 4-3,5	3213030	50
FBS 5-3,5	3213043	50
FBS 10-3,5	3213056	50
FBS 20-3,5	3213069	50
ATP-ST 4	3030721	50
MPS-MT	0201744	10
MPS-IH RD	0201676	10
PC	3040588	50
SZF 0-0,4X2,5	1204504	10

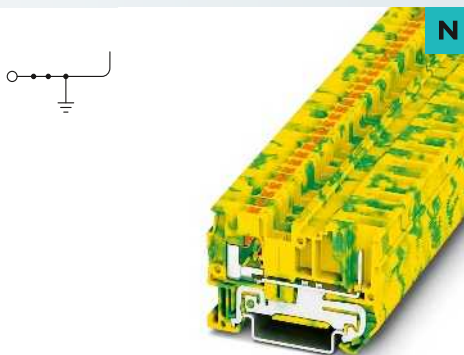
Маркировка центрального паза
Маркировка центрального и бокового паза

UCT-TM 3,5 или ZB 3,5 (см. каталог 5)
UCT-TMF 3,5 или ZBF 3,5 (см. каталог 5)

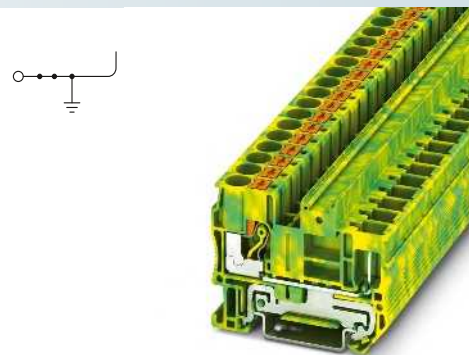
UCT-TM 3,5 или ZB 3,5 (см. каталог 5)
UCT-TMF 3,5 или ZBF 3,5 (см. каталог 5)



2,5 (4) мм<sup>2</sup>, заземляющая клемма



4 (6) мм<sup>2</sup>, заземляющая клемма



6 (10) мм<sup>2</sup>, заземляющая клемма



Технические характеристики			
Ширина	Длина	Высота NS 35/7,5	
5,2	48,5	36,5	
Ширина	Длина	Высота NS 15	
5,2	48,5		
		макс. Ø [мм <sup>2</sup> ]	AWG
		0,14 - 4	26 - 12
МЭК 61984			
МЭК	(UL / CUL)	CSA	МЭК/ EN 60079-7
-	-	-	-
-	- / -	-	-
2,5	-	-	-
26 - 12	26-12	26-12	-
однож.	многож.	Кабельный наконечник с пластмассовой втулкой или без	
0,14 - 4	0,14 - 2,5	0,14 - 2,5	0,14 - 2,5
			0,5
0,34 - 4	-	0,34 - 2,5	0,34 - 2,5
10			
PA			
V0			

Технические характеристики			
Ширина	Длина	Высота NS 35/7,5	
6,2	56	36,5	
Ширина	Длина	Высота NS 15	
6,2	56		
		макс. Ø [мм <sup>2</sup> ]	AWG
		0,2 - 6	24 - 10
МЭК 61984			
МЭК	(UL / CUL)	CSA	МЭК/ EN 60079-7
-	-	-	-
-	- / -	-	-
4	-	-	-
24 - 10	-	-	-
однож.	многож.	Кабельный наконечник с пластмассовой втулкой или без	
0,2 - 6	0,2 - 4	0,25 - 4	0,25 - 4
			0,5 - 1
0,5 - 6	-	0,5 - 4	0,5 - 4
12			
PA			
V0			

Технические характеристики			
Ширина	Длина	Высота NS 35/7,5	
8,2	57,7	43,5	
Ширина	Длина	Высота NS 15	
8,2	57,7		
		макс. Ø [мм <sup>2</sup> ]	AWG
		0,5 - 10	20 - 8
МЭК 61984			
МЭК	(UL / CUL)	CSA	МЭК/ EN 60079-7
-	-	-	-
-	- / -	-	-
6	-	-	-
20 - 8	20-8	-	-
однож.	многож.	Кабельный наконечник с пластмассовой втулкой или без	
0,5 - 10	0,5 - 6	0,5 - 6	0,5 - 6
			0,5 - 1,5
1 - 10	-	1 - 6	1 - 6
12			
PA			
V0			

Данные для заказа		
Тип	Артикул №	Штук
PT 2,5/1P-PE	3210059	50

Данные для заказа		
Тип	Артикул №	Штук
PT 4/1P-PE	3211942	50

Данные для заказа		
Тип	Артикул №	Штук
PT 6/1P-PE	3061774	50

Принадлежности		
D-ST 2,5	3030417	50
D-ST 2,5-0,8 OG	3030511	50
ISH 2,5/0,2	3002843	50
ISH 2,5/0,5	3002856	50
ISH 2,5/1,0	3002869	50
FBS 2-5	3030161	50
FBS 3-5	3030174	50
FBS 4-5	3030187	50
FBS 5-5	3030190	50
FBS 10-5	3030213	10
FBS 20-5	3030226	10
ATP-ST 4	3030721	50
ST 2,5/1P-F	3209837	50
PAI-4-N GY	3032871	10
MPS-MT	0201744	10
MPS-IH RD	0201676	10
PS-5	3030983	10
PC	3040588	50
SZF 1-0,6X3,5	1204517	10

Принадлежности		
D-ST 4	3030420	50
ISH 4/0,5	3002885	50
ISH 4/1,0	3002898	50
FBS 2-6	3030336	50
FBS 3-6	3030242	50
FBS 4-6	3030255	50
FBS 5-6	3030349	50
FBS 10-6	3030271	10
FBS 20-6	3030365	10
ATP-ST 4	3030721	50
PAI-4-N GY	3032871	10
MPS-MT	0201744	10
MPS-IH RD	0201676	10
PS-6	3030996	10
PC	3040588	50
SZF 1-0,6X3,5	1204517	10

Принадлежности		
D-PT 6	3212044	50
FBS 2-8	3030284	10
FBS 3-8	3030297	10
FBS 4-8	3030307	10
FBS 5-8	3030310	10
FBS 10-8	3030323	10
ATP-ST 6	3024481	50
PAI-4-N GY	3032871	10
MPS-MT	0201744	10
MPS-IH RD	0201676	10
PS-8	3031005	10
PC	3040588	50
SZF 2-0,8X4,0	1204520	10

UC-TM 5, UCT-TM 5 или ZB 5  
(см. каталог 5)  
UC-TMF 5, UCT-TMF 5 или ZBF 5  
(см. каталог 5)

UC-TM 6, UCT-TM 6 или ZB 6  
(см. каталог 5)  
UC-TMF 6, UCT-TMF 6 или ZBF 6  
(см. каталог 5)

UC-TM 8, UCT-TM 8 или ZB 8  
(см. каталог 5)  
UC-TMF 8, UCT-TMF 8 или ZBF 8  
(см. каталог 5)

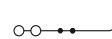


## Штекерные клеммы COMBI

### Трехпроводные проходные и заземляющие клеммы PT-COMBI с разъемами Push-in

- Стандартная зона для установки штекеров с защитой от прикосновений
- Совместимы со стандартными клеммами Push-in
- Компактная конструкция, в том числе клемм с шагом 3,5 мм
- Для номинальных токов до 41 А
- Для номинальных напряжений до 1000 В
- Крепежный фланец для надежной фиксации штекеров, см. рисунок ниже

Примечания:
Нагрузочная способность по току для монтажной рейки см. стр. 716.
Описание крышек со стопорным фланцем см. на стр. 435.
1) Суммарный ток всех подключаемых проводников не должен превышать макс. тока нагрузки.
2) Кривая изменения характеристик приведена на сайте: <a href="http://www.phoenixcontact.net/products">www.phoenixcontact.net/products</a>



1,5 (1,5) мм<sup>2</sup>, 17,5 А, проходная клемма, 3 контакта



Размеры	
	[мм]
Макс. электрические данные	
Расчетные данные	
Расчетное напряжение	[В]
Номинальный ток / сечение	[А] / [мм <sup>2</sup> ]
Расчетное сечение	[мм <sup>2</sup> ]
Диапазон сечений	AWG
Возможности подключения	
1-жильн.	[мм <sup>2</sup> ]
2-жильный гибкий с кабельным наконечником TWIN	[мм <sup>2</sup> ]
Сечение проводников, подключаемых без инструмента	[мм <sup>2</sup> ]
Общие характеристики	
Длина снятия изоляции	[мм]
Изоляционный материал	
Класс воспламеняемости согласно UL 94	

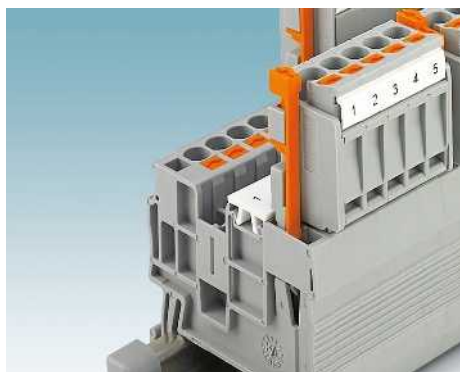
Технические характеристики				
Ширина	Длина	Высота NS 35/7,5		
3,5	55	32		
I <sub>max</sub> [А]	U <sub>max</sub> [В]	макс. Ø [мм <sup>2</sup> ]	AWG	
17,5 <sup>1)</sup>	500	0,14 - 1,5	26 - 14	
МЭК 61984				
МЭК	(UL / CUL)	CSA	МЭК/ EN 60079-7	
500	600	600	-	
17,5 <sup>2)</sup> / 1,5	15 / -	15	-	
1,5	-	-	-	
26 - 14	26-14	26-14	-	
однож.	многож.	Кабельный наконечник с пластмассовой втулкой или без		
0,14 - 1,5	0,14 - 1,5	0,14 - 1,5	0,14 - 1	
0,25 - 1,5	-	0,34 - 1,5	0,34 - 1	
8				
PA				
V0				

Описание	Полюсов	Цвет
Клемма, для установки на рейку NS 35...		серый синий
Заземляющая клемма, для монтажа на рейку NS 35...		желто-зел.

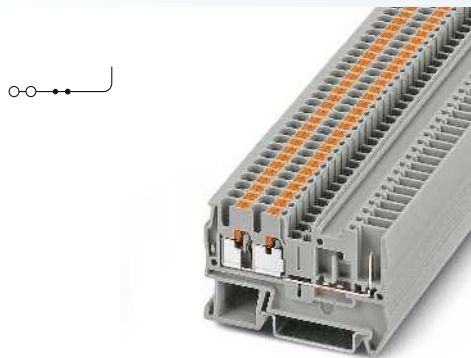
Данные для заказа			
Тип	I <sub>max</sub>	Артикул №	Штук
PT 1,5/S-TWIN/1P		3212358	50
PT 1,5/S-TWIN/1P BU		3212361	50

Крышка, ширина 2,2 мм		серый
Крышка, ширина 0,8 мм		оранжевый
Переходник, сечение:		
0,08 - 0,2 мм <sup>2</sup>		белый
0,25 - 0,5 мм <sup>2</sup>		серый
0,75 - 1 мм <sup>2</sup>		черный
Перемычка		
	2	красный
	3	красный
	4	красный
	5	красный
	10	красный
	20	красный
Разделительная пластина между отсеками, ширина 2 мм		серый
Винтовой фланец		серый
Тестовое гнездо 4 мм		серый
Щуп тестера, состоит из металлической детали для втулок с отверстием diam 2,3 мм		
Изоляционная втулка, для металлической части MPS		красный
Модульный штекер для подключения тестера, для индивидуальной сборки штекерных колодок тестера		красный
Механический ключ, 4 ключа, для установки во все базовые клеммы		красный
Отвертка		

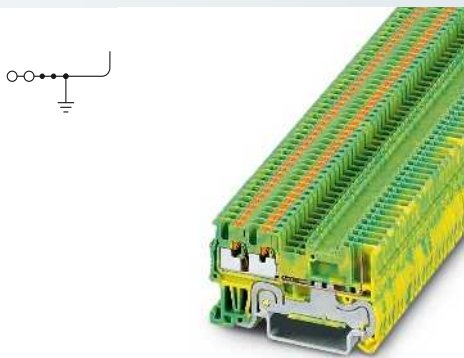
Принадлежности			
D-PT 1,5/S-TWIN		3208184	50
FBS 2-3,5	17,5 А	3213014	50
FBS 3-3,5	17,5 А	3213027	50
FBS 4-3,5	17,5 А	3213030	50
FBS 5-3,5	17,5 А	3213043	50
FBS 10-3,5	17,5 А	3213056	50
FBS 20-3,5	17,5 А	3213069	50
ATP-ST-TWIN		3030789	50
MPS-MT		0201744	10
MPS-IN RD		0201676	10
PC		3040588	50
SZF 0-0,4X2,5		1204504	10



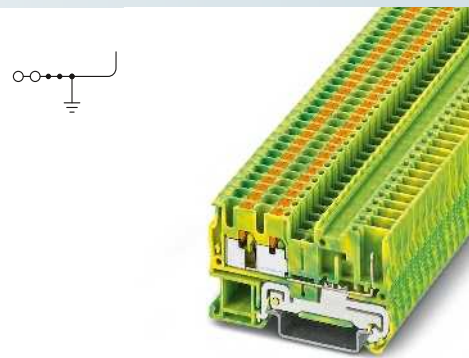
Маркировка центрального паза	UCT-TM 3,5 или ZB 3,5 (см. каталог 5)
Маркировка центрального и бонового паза	UCT-TMF 3,5 или ZBF 3,5 (см. каталог 5)



2,5 (4) мм<sup>2</sup>, 24 А, проходная клемма,  
3 контакта



1,5 (1,5) мм<sup>2</sup>, заземляющая клемма,  
3 контакта



2,5 (4) мм<sup>2</sup>, заземляющая клемма,  
3 контакта



Технические характеристики			
Ширина	Длина	Высота NS 35/7,5	
5,2	60,5	36,5	
$I_{\text{макс.}}$ [A]	$U_{\text{макс.}}$ [В]	макс. Ø [мм <sup>2</sup> ]	AWG
24 <sup>1)</sup>	500	0,14 - 4	26 - 12
МЭК 61984			
МЭК	(UL / CUL)	CSA	МЭК/ EN 60079-7
500	300	-	-
24 <sup>2)</sup> / 2,5	20 / -	-	-
2,5	-	-	-
26 - 12	26-12	-	-
однож.	многож.	Кабельный наконечник с пластмассовой втулкой или без	
0,14 - 4	0,14 - 2,5	0,14 - 2,5	0,14 - 2,5 0,5
0,34 - 4	-	0,34 - 2,5	0,34 - 2,5
10			
PA			
V0			

Технические характеристики			
Ширина	Длина	Высота NS 35/7,5	
3,5	55	32	
$I_{\text{макс.}}$ [A]	$U_{\text{макс.}}$ [В]	макс. Ø [мм <sup>2</sup> ]	AWG
1,5	500	0,14 - 1,5	26 - 14
МЭК 61984			
МЭК	(UL / CUL)	CSA	МЭК/ EN 60079-7
-	-	-	-
-	- / -	-	-
1,5	-	-	-
26 - 14	26-14	26-14	-
однож.	многож.	Кабельный наконечник с пластмассовой втулкой или без	
0,14 - 1,5	0,14 - 1,5	0,14 - 1,5	0,14 - 1
0,25 - 1,5	-	0,34 - 1,5	0,34 - 1
8			
PA			
V0			

Технические характеристики			
Ширина	Длина	Высота NS 35/7,5	
5,2	60,5	36,5	
$I_{\text{макс.}}$ [A]	$U_{\text{макс.}}$ [В]	макс. Ø [мм <sup>2</sup> ]	AWG
24 <sup>1)</sup>	500	0,14 - 4	26 - 12
МЭК 61984			
МЭК	(UL / CUL)	CSA	МЭК/ EN 60079-7
-	-	-	-
-	- / -	-	-
2,5	-	-	-
26 - 12	26-12	26-12	-
однож.	многож.	Кабельный наконечник с пластмассовой втулкой или без	
0,14 - 4	0,14 - 2,5	0,14 - 2,5	0,14 - 2,5 0,5
0,34 - 4	-	0,34 - 2,5	0,34 - 2,5
10			
PA			
V0			

Данные для заказа			
Тип	$I_{\text{макс.}}$	Артикул №	Штук
PT 2,5-TWIN/1P		3209633	50
PT 2,5-TWIN/1P BU		3209646	50

Данные для заказа			
Тип	$I_{\text{макс.}}$	Артикул №	Штук
PT 1,5/S-TWIN/1P-PE		3212374	50

Данные для заказа			
Тип	$I_{\text{макс.}}$	Артикул №	Штук
PT 2,5-TWIN/1P-PE		3209659	50

Принадлежности			
Тип	$I_{\text{макс.}}$	Артикул №	Штук
D-ST 2,5-TWIN		3030488	50
D-ST 2,5-TWIN-0,8 OG		3030512	50
ISH 2,5/0,2		3002843	50
ISH 2,5/0,5		3002856	50
ISH 2,5/1,0		3002869	50
FBS 2-5	24 А	3030161	50
FBS 3-5	24 А	3030174	50
FBS 4-5	24 А	3030187	50
FBS 5-5	24 А	3030190	50
FBS 10-5	24 А	3030213	10
FBS 20-5	24 А	3030226	10
ATP-ST-TWIN		3030789	50
ST 2,5-TWIN/1P-F		3209840	50
PAI-4-N GY		3032871	10
MPS-MT		0201744	10
MPS-IH RD		0201676	10
PS-5		3030983	10
PC		3040588	50
SZF 1-0,6X3,5		1204517	10

Принадлежности			
Тип	$I_{\text{макс.}}$	Артикул №	Штук
D-PT 1,5/S-TWIN		3208184	50
FBS 2-3,5		3213014	50
FBS 3-3,5		3213027	50
FBS 4-3,5		3213030	50
FBS 5-3,5		3213043	50
FBS 10-3,5		3213056	50
FBS 20-5		3030226	10
ATP-ST-TWIN		3030789	50
MPS-MT		0201744	10
MPS-IH RD		0201676	10
PC		3040588	50
SZF 0-0,4X2,5		1204504	10

Принадлежности			
Тип	$I_{\text{макс.}}$	Артикул №	Штук
D-ST 2,5-TWIN		3030488	50
D-ST 2,5-TWIN-0,8 OG		3030512	50
ISH 2,5/0,2		3002843	50
ISH 2,5/0,5		3002856	50
ISH 2,5/1,0		3002869	50
FBS 2-5		3030161	50
FBS 3-5		3030174	50
FBS 4-5		3030187	50
FBS 5-5		3030190	50
FBS 10-5		3030213	10
FBS 20-5		3030226	10
ATP-ST-TWIN		3030789	50
ST 2,5-TWIN/1P-F		3209840	50
PAI-4-N GY		3032871	10
MPS-MT		0201744	10
MPS-IH RD		0201676	10
PS-5		3030983	10
PC		3040588	50
SZF 1-0,6X3,5		1204517	10

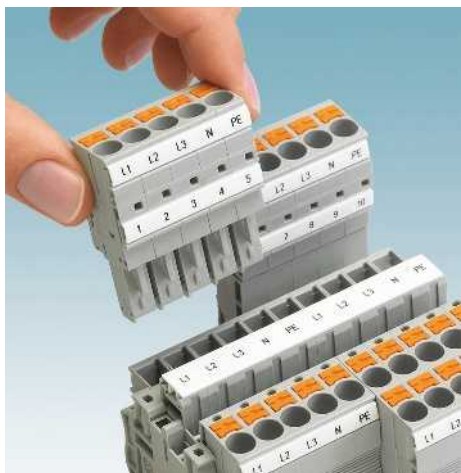
UC-TM 5, UCT-TM 5 или ZB 5  
(см. каталог 5)  
UC-TMF 5, UCT-TMF 5 или ZBF 5  
(см. каталог 5)

UCT-TM 3,5 или ZB 3,5  
(см. каталог 5)  
UCT-TMF 3,5 или ZBF 3,5  
(см. каталог 5)

UC-TM 5, UCT-TM 5 или ZB 5  
(см. каталог 5)  
UC-TMF 5, UCT-TMF 5 или ZBF 5  
(см. каталог 5)

## Штекерные клеммы COMBI

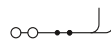
### Четырехпроводные проходные клеммы PT-COMBI с разъемами Push-in



- Компактное и точное подсоединение нескольких проводов без дополнительных перемычек
- Проводка цепей питания на обоих ярусах
- Сокращение монтажного пространства на 50 процентов по сравнению с одноярусными клеммами
- Ряды шунтирования на каждом ярусе обеспечивают возможность отдельной проводки цепей
- Соединение с любым количеством клемм с помощью системы различных штекерных перемычек FBS ...
- К примеру, они являются альтернативой промышленным разъемам цепей питания в распределительных шкафах



<b>Примечания:</b>
Перемычки других типов показаны на стр. 472.
Подходящие для использования с клеммами Push-in COMBI штекеры SP..., UP..., QP..., PP... описаны в документации, см. стр. 408.
Описание корпуса для штекера приведено на стр. 432.
1) Суммарный ток всех подключенных проводников не должен превышать макс. тока нагрузки.
2) Кривая изменения характеристик приведена на сайте: <a href="http://www.phoenixcontact.net/products">www.phoenixcontact.net/products</a>
3) Суммарный ток всех подключенных проводов не должен превышать максимально допустимый ток нагрузки. Кривая изменения характеристик приведена на сайте: <a href="http://www.phoenixcontact.net/products">www.phoenixcontact.net/products</a> .



1,5 (1,5) мм<sup>2</sup>, 13,5 А, проходная клемма, 4 контакта



<b>Размеры</b>	[мм]
<b>Макс. электрические данные</b>	
<b>Расчетные данные</b>	
Расчетное напряжение [В]	500
Номинальный ток / сечение [А] / [мм <sup>2</sup> ]	17,5 <sup>3</sup> / 1,5
Расчетное сечение [мм <sup>2</sup> ]	1,5
Диапазон сечений AWG	26 - 14
<b>Возможности подключения</b>	
1-жильн. [мм <sup>2</sup> ]	0,14 - 1,5
2-жильный гибкий с кабельным наконечником TWIN [мм <sup>2</sup> ]	0,14 - 1,5
Сечение проводников, подключаемых без инструмента [мм <sup>2</sup> ]	0,25 - 1,5
<b>Общие характеристики</b>	
Длина снятия изоляции [мм]	8
Изоляционный материал	PA
Класс воспламеняемости согласно UL 94	V0

Описание	Полюсов	Цвет
Клемма, для установки на рейку NS 35...		серый синий

Крышка, ширина 2,2 мм	серый
Сегмент крышки, для закрытия многопроводных клемм при установке 2-проводных клемм	серый

Переходник, сечение:	
0,08 - 0,2 мм <sup>2</sup>	белый
0,25 - 0,5 мм <sup>2</sup>	серый
0,75 - 1 мм <sup>2</sup>	черный

Перемычка			
	2	красный	
	3	красный	
	5	красный	
	10	красный	

Разделительная пластина между отсеками, ширина 2 мм	серый
Фланец, закрепляемый винтами, для клемм ST COMBI, для надежного закрепления штекерных модулей COMBI с пружинными зажимами для компонентов ST 2,5-QUATTRO/2P, ST 2,5-QUATTRO/2P-PE, ST 2,5-TWIN-MT/1P, ST 2,5-TWIN-TG/1P	серый

Тестовое гнездо 4 мм	серый
Щуп тестера, состоит из: металлической детали для втулок с отверстием diam 2,3 мм	
Изоляционная втулка, для металлической части MPS	красный
Модульный штекер для подключения тестера, для индивидуальной сборки штекерных колодок тестера	красный

Механический ключ, 4 ключа, для установки во все базовые клеммы	красный
Отвертка	

Маркировка центрального паза	
Маркировка центрального и бонового паза	

Технические характеристики				
Ширина	Длина	Высота NS 35/7,5		
3,5	78,5	32		
I <sub>макс.</sub> [А]	U <sub>макс.</sub> [В]	макс. Ø [мм <sup>2</sup> ]	AWG	
17,5 <sup>3</sup>	500	0,14 - 1,5	26 - 14	
МЭК 61984				
МЭК	(UL / CUL)	CSA	МЭК/ EN 60079-7	
Расчетное напряжение [В]	600	600	-	
Номинальный ток / сечение [А] / [мм <sup>2</sup> ]	17,5 <sup>3</sup> / 1,5	15 / -	15	
Расчетное сечение [мм <sup>2</sup> ]	1,5	-	-	
Диапазон сечений AWG	26 - 14	26-14	26-14	
Возможности подключения	одн.ж.	многож.	Кабельный наконечник с пластмассовой втулкой или без	
1-жильн. [мм <sup>2</sup> ]	0,14 - 1,5	0,14 - 1,5	0,14 - 1,5	0,14 - 1
2-жильный гибкий с кабельным наконечником TWIN [мм <sup>2</sup> ]	0,14 - 1,5	0,14 - 1,5	0,14 - 1,5	0,14 - 1
Сечение проводников, подключаемых без инструмента [мм <sup>2</sup> ]	0,25 - 1,5	-	0,34 - 1,5	0,34 - 1

Данные для заказа			
Тип	I <sub>макс.</sub>	Артикул №	Штук
PT 1,5/S-QUATTRO/2P		3212390	50
PT 1,5/S-QUATTRO/2P BU		3212400	50

Принадлежности			
D-PT 1,5/S-QUATTRO/2P		3212426	50

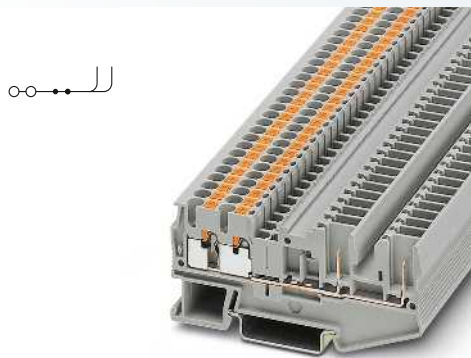
FBS 2-3,5	17,5 А	3213014	50
FBS 3-3,5	17,5 А	3213027	50
FBS 5-3,5	17,5 А	3213043	50
FBS 10-3,5	17,5 А	3213056	50
ATP-ST QUATTRO		3030815	50

MPS-MT		0201744	10
MPS-IN RD		0201676	10

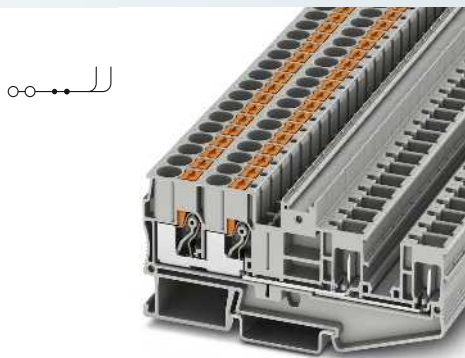
PC		3040588	50
----	--	---------	----

SZF 0-0,4X2,5		1204504	10
---------------	--	---------	----

UCT-TM 3,5 или ZB 3,5 (см. каталог 5)			
UCT-TMF 3,5 или ZBF 3,5 (см. каталог 5)			



2,5 (4) мм<sup>2</sup>, 24 А, проходная клемма,  
4 контакта



6 (10) мм<sup>2</sup>, 41 А, проходная клемма,  
4 контакта



Технические характеристики			
Ширина	Длина	Высота NS 35/7,5	
5,2	81	36,5	
I <sub>макс.</sub> [A]	U <sub>макс.</sub> [В]	макс. Ø [мм <sup>2</sup> ]	AWG
24 <sup>3)</sup>	500	0,14 - 4	26 - 12
МЭК 61984			
МЭК	(UL / CUL)	CSA	МЭК/ EN 60079-7
500	300	300	-
24 <sup>3)</sup> / 2,5	20 / -	20 / -	-
2,5	-	-	-
26 - 12	26-12	26-12	-
однож.	многож.	Кабельный наконечник с пластмассовой втулкой или без	
0,14 - 4	0,14 - 2,5	0,14 - 2,5	0,14 - 2,5 0,5
0,34 - 4	-	0,34 - 2,5	0,34 - 2,5
10			
PA			
V0			

Технические характеристики			
Ширина	Длина	Высота NS 35/7,5	
8,2	99,8	43,5	
I <sub>макс.</sub> [A]	U <sub>макс.</sub> [В]	макс. Ø [мм <sup>2</sup> ]	AWG
41 <sup>1)</sup>	1000	0,5 - 10	20 - 8
МЭК 61984			
МЭК	(UL / CUL)	CSA	МЭК/ EN 60079-7
1000	600	-	-
41 <sup>2)</sup> / 6	40 / -	-	-
6	-	-	-
20 - 8	20-8	-	-
однож.	многож.	Кабельный наконечник с пластмассовой втулкой или без	
0,5 - 10	0,5 - 6	0,5 - 6	0,5 - 6 0,5 - 1,5
1 - 10	-	1 - 6	1 - 6
12			
PA			
V0			

Данные для заказа			
Тип	I <sub>макс.</sub>	Артикул №	Штук
PT 2,5-QUATTRO/2P		3209662	50
PT 2,5-QUATTRO/2P BU		3209675	50

Данные для заказа			
Тип	I <sub>макс.</sub>	Артикул №	Штук
PT 6-QUATTRO/2P		3061826	50
PT 6-QUATTRO/2P BU		3061839	50

Принадлежности			
D-ST 2,5-QUATTRO/ 2P		3040083	50
DS-ST 2,5		3036602	10
ISH 2,5/0,2		3002843	50
ISH 2,5/0,5		3002856	50
ISH 2,5/1,0		3002869	50
FBS 2-5	24 А	3030161	50
FBS 3-5	24 А	3030174	50
FBS 5-5	24 А	3030190	50
FBS 10-5	24 А	3030213	10
ATP-ST QUATTRO		3030815	50
ST 2,5-QUATTRO/2P-F		3209853	50
PAI-4-N GY		3032871	10
MPS-MT		0201744	10
MPS-IH RD		0201676	10
PS-5		3030983	10
PC		3040588	50
SZF 1-0,6X3,5		1204517	10

Принадлежности			
D-PT 6-QUATTRO/2P		3061855	50
FBS 2-8	41 А	3030284	10
FBS 3-8	41 А	3030297	10
FBS 5-8	41 А	3030310	10
FBS 10-8	41 А	3030323	10
ATP-QTTCB		3206238	50
PAI-4-N GY		3032871	10
MPS-MT		0201744	10
MPS-IH RD		0201676	10
PS-8		3031005	10
PC		3040588	50
SZF 2-0,8X4,0		1204520	10

UC-TM 5, UCT-TM 5 или ZB 5 (см. каталог 5)
UC-TMF 5, UCT-TMF 5 или ZBF 5 (см. каталог 5)

UC-TM 8, UCT-TM 8 или ZB 8 (см. каталог 5)
UC-TMF 8, UCT-TMF 8 или ZBF 8 (см. каталог 5)



## Штекерные клеммы COMBI

### Заземляющие клеммы RT-COMBI с разъемом Push-in

- Аналогичны по форме соответствующим базовым клеммам
- Безупречный механический и электрический контакт благодаря простой фиксации защелкой на монтажной рейке
- Все требования стандарта МЭК 60947-7-2 соблюдены

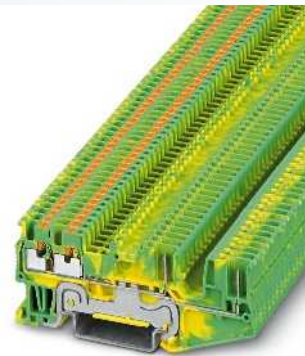
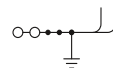
### Дополнительная возможность: поставка готовых клеммных сборок

Мы предлагаем Вам предварительно собранные клеммные коробки для прямого монтажа в распределительном шкафу или коммутационном устройстве. Это упрощает процесс установки и позволяет Вам экономить время и средства.

#### Примечания:

Нагрузочная способность по току для монтажной рейки см. стр. 716.

Подходящие для использования с клеммами Push-in COMBI штекеры SP..., UP..., QP..., PP... описаны в документации, см. стр. 408.



1,5 (1,5) мм<sup>2</sup>, заземляющая клемма, 4 контакта



#### Технические характеристики

Ширина	Длина	Высота NS 35/7,5	
3,5	78,5	32	
Макс. Ø [мм <sup>2</sup> ]		AWG	
0,14 - 1,5		26 - 14	
МЭК 61984			
МЭК	(UL / CUL)	CSA	МЭК/ EN 60079-7
-	-	-	-
-	- / -	-	-
Расчетное напряжение [В]	-	-	-
Номинальный ток / сечение [А] / [мм <sup>2</sup> ]	1,5	-	-
Расчетное сечение [мм <sup>2</sup> ]	26 - 14	26-14	-
Диапазон сечений AWG	однож.	многож.	Кабельный наконечник с пластмассовой втулкой или без
1-жильн.	0,14 - 1,5	0,14 - 1,5	0,14 - 1,5
2-жильный гибкий с кабельным наконечником TWIN	0,14 - 1,5	-	0,14 - 1
Сечение проводников, подключаемых без инструмента	0,25 - 1,5	-	0,34 - 1,5
0,25 - 1,5	-	0,34 - 1,5	0,34 - 1
<b>Общие характеристики</b>			
Длина снятия изоляции [мм]	8	PA	V0
Изоляционный материал			
Класс воспламеняемости согласно UL 94			

#### Данные для заказа

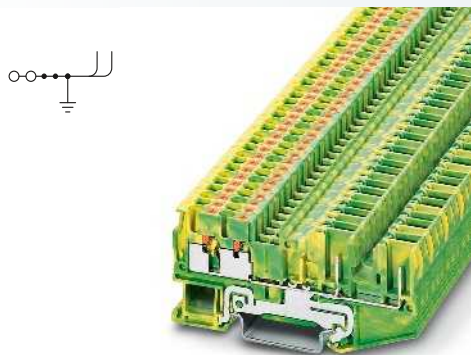
Тип	Артикул №	Штук
RT 1,5/S-QUATTRO/2P-PE	3212413	50

#### Принадлежности

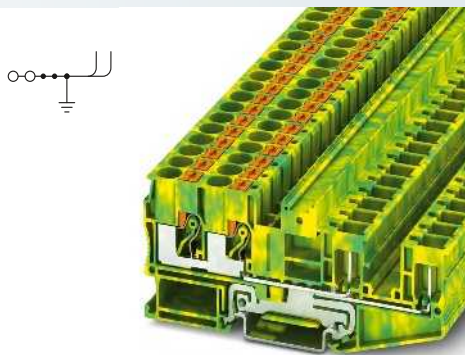
Деталь	Артикул №	Штук
Крышка, ширина 2,2 мм	серый	
Сегмент крышки, для закрытия многопроводных клемм при установке 2-проводных клемм	серый	
Переходник, сечение:		
0,08 - 0,2 мм <sup>2</sup>	белый	
0,25 - 0,5 мм <sup>2</sup>	серый	
0,75 - 1 мм <sup>2</sup>	черный	
Перемычка		
2	красный	
3	красный	
5	красный	
10	красный	
Разделительная пластина между отсеками, ширина 2 мм	серый	
Фланец, закрепляемый винтами, для клемм ST COMBI, для надежного закрепления штекерных модулей COMBI с пружинными зажимами для компонентов ST 2,5-QUATTRO/2P, ST 2,5-QUATTRO/2P-PE, ST 2,5-TWIN-MT/1P, ST 2,5-TWIN-TG/1P	серый	
Тестовое гнездо 4 мм	серый	
Щуп тестера, состоит из: металлической детали для втулок с отверстием диаметром 2,3 мм		
Изоляционная втулка, для металлической части MPS	красный	
Модульный штекер для подключения тестера, для индивидуальной сборки штекерных колодок тестера	красный	
Механический ключ, 4 ключа, для установки во все базовые клеммы	красный	
Отвертка		
SZF 0-0,4X2,5	1204504	10

Маркировка центрального паза	UCT-TM 3,5 или ZB 3,5 (см. каталог 5)
Маркировка центрального и бокового паза	UCT-TMF 3,5 или ZBF 3,5 (см. каталог 5)





2,5 (4) мм<sup>2</sup>, клемма защитного соединения,  
4 контакта



6 (10) мм<sup>2</sup>, заземляющая клемма,  
4 контакта



Технические характеристики			
Ширина	Длина	Высота NS 35/7,5	
5,2	81	36,5	
		макс. Ø [мм <sup>2</sup> ]	AWG
		0,14 - 4	26 - 12
МЭК 61984			
МЭК	(UL / CUL)	CSA	МЭК/ EN 60079-7
-	-	-	-
-	- / -	-	-
2,5	-	-	-
26 - 12	26-12	26-12	-
однож.	многож.	Кабельный наконечник с пластмассовой втулкой или без	
0,14 - 4	0,14 - 2,5	0,14 - 2,5	0,14 - 2,5 0,5
0,34 - 4	-	0,34 - 2,5	0,34 - 2,5
10			
PA			
V0			

Технические характеристики			
Ширина	Длина	Высота NS 35/7,5	
8,2	99,8	43,5	
		макс. Ø [мм <sup>2</sup> ]	AWG
		0,5 - 10	20 - 8
МЭК 61984			
МЭК	(UL / CUL)	CSA	МЭК/ EN 60079-7
-	-	-	-
-	- / -	-	-
6	-	-	-
20 - 8	20-8	-	-
однож.	многож.	Кабельный наконечник с пластмассовой втулкой или без	
0,5 - 10	0,5 - 6	0,5 - 6	0,5 - 6 0,5 - 1,5
1 - 10	-	1 - 6	1 - 6
12			
PA			
V0			

Данные для заказа		
Тип	Артикул №	Штук
PT 2,5-QUATTRO/2P-PE	3209688	50

Данные для заказа		
Тип	Артикул №	Штук
PT 6-QUATTRO/2P-PE	3061842	50

Принадлежности		
D-ST 2,5-QUATTRO/ 2P	3040083	50
DS-ST 2,5	3036602	10
ISH 2,5/0,2	3002843	50
ISH 2,5/0,5	3002856	50
ISH 2,5/1,0	3002869	50
FBS 2-5	3030161	50
FBS 3-5	3030174	50
FBS 5-5	3030190	50
FBS 10-5	3030213	10
ATP-ST QUATTRO	3030815	50
ST 2,5-QUATTRO/2P-F	3209853	50
PAI-4-N GY	3032871	10
MPS-MT	0201744	10
MPS-IH RD	0201676	10
PS-5	3030983	10
PC	3040588	50
SZF 1-0,6X3,5	1204517	10

Принадлежности		
D-PT 6-QUATTRO/2P	3061855	50
FBS 2-6	3030336	50
FBS 3-8	3030297	10
FBS 5-8	3030310	10
FBS 10-8	3030323	10
ATP-QTTCB	3206238	50
PAI-4-N GY	3032871	10
MPS-MT	0201744	10
MPS-IH RD	0201676	10
PS-8	3031005	10
PC	3040588	50
SZF 2-0,8X4,0	1204520	10

UC-TM 5, UCT-TM 5 или ZB 5  
(см. каталог 5)  
UC-TMF 5, UCT-TMF 5 или ZBF 5  
(см. каталог 5)

UC-TM 8, UCT-TM 8 или ZB 8  
(см. каталог 5)  
UC-TMF 8, UCT-TMF 8 или ZBF 8  
(см. каталог 5)

## Штекерные клеммы COMBI

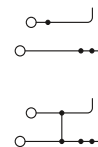
### Двухъярусные клеммы с зажимами Push-in PT-COMBI

- Проводка цепей питания на обоих ярусах
- Сокращение монтажного пространства на 50 процентов по сравнению с одноярусными клеммами
- Ряды шунтирования на каждом ярусе обеспечивают возможность отдельной проводки цепей
- Соединение с любым количеством клемм с помощью системы различных штекерных перемычек FBS ...
- К примеру, они являются альтернативой промышленным разъемам цепей питания в распределительных шкафах

### Система ввода кабелей

- Система ввода кабелей CES (см. каталог 4) предоставляет возможность компактного простого ввода подготовленных проводников в распределительный шкаф с соблюдением степени защиты IP54/65, см. изображение ниже

Примечания:
Нагрузочная способность по току для монтажной рейки см. стр. 716.
1) Кривая изменения характеристик приведена на сайте: <a href="http://www.phoenixcontact.net/products">www.phoenixcontact.net/products</a>
2) Суммарный ток всех подключенных проводов не должен превышать максимально допустимый ток нагрузки. Кривая изменения характеристик приведена на сайте: <a href="http://www.phoenixcontact.net/products">www.phoenixcontact.net/products</a> .



1,5 (1,5) мм<sup>2</sup>, 16 А, двухъярусная клемма



Размеры	[мм]
<b>Макс. электрические данные</b>	
<b>Расчетные данные</b>	
Расчетное напряжение	[В]
Номинальный ток / сечение	[А] / [мм <sup>2</sup> ]
Расчетное сечение	[мм <sup>2</sup> ]
Диапазон сечений	AWG
<b>Возможности подключения</b>	
1-жильн.	[мм <sup>2</sup> ]
2-жильный гибкий с кабельным наконечником TWIN	[мм <sup>2</sup> ]
Сечение проводников, подсоединяемых без инструмента	[мм <sup>2</sup> ]
<b>Общие характеристики</b>	
Длина снятия изоляции	[мм]
Изоляционный материал	
Класс воспламеняемости согласно UL 94	

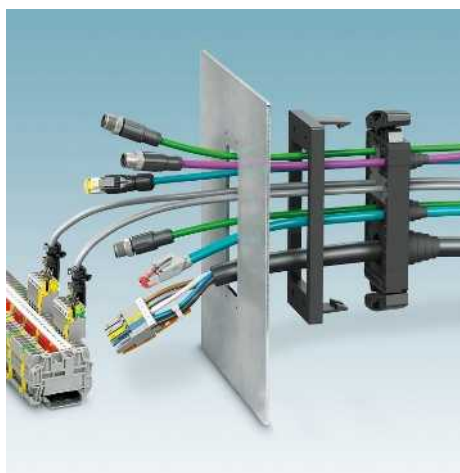
Технические характеристики				
Ширина	Длина	Высота NS 35/7,5		
3,5	69,3	42,6		
I <sub>макс.</sub> [А]	U <sub>макс.</sub> [В]	макс. Ø [мм <sup>2</sup> ]	AWG	
16 <sup>1)</sup>	500	0,14 - 1,5	26 - 16	
МЭК 61984				
МЭК	(UL / CUL)	CSA	МЭК/ EN 60079-7	
Расчетное напряжение	600	600	-	
16 <sup>1)</sup> / 1,5	15 / -	15	-	
1,5	-	-	-	
26 - 16	26-14	26-14	-	
однок.	многож.	Кабельный наконечник с пластмассовой втулкой или без		
0,14 - 1,5	0,14 - 1,5	0,14 - 1,5	0,14 - 1	
0,25 - 1,5	-	0,34 - 1,5	0,34 - 1	
8				
PA				
V0				

Описание	Полюсов	Цвет
Клемма, для установки на рейку NS 35...		серый
Клемма, с разветвителем, для установки на рейку NS 35... <sup>2)</sup>		серый
Заземляющая клемма, для монтажа на рейку NS 35...		зеленый, желтый

Данные для заказа			
Тип	I <sub>макс.</sub>	Артикул №	Штук
РТТВ 1,5/S/2P		3212439	50
РТТВ 1,5/S/2P BU		3212442	50
РТТВ 1,5/S/2P-PV		3212468	50

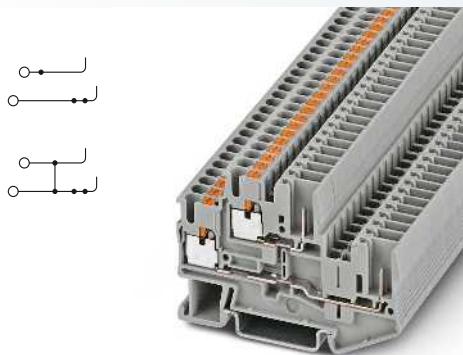
Крышка, ширина 2,2 мм		серый
<b>Переходник, сечение:</b>		
0,08 - 0,2 мм <sup>2</sup>		белый
0,25 - 0,5 мм <sup>2</sup>		серый
0,75 - 1 мм <sup>2</sup>		черный
<b>Перемычка</b>		
	2	красный
	3	красный
	4	красный
	5	красный
	10	красный
	20	красный
Вертикальная перемычка, для объединения выводов верхнего и нижнего ярусов		черный
Разделительная пластина между отсеками, ширина 2 мм		серый
Винтовой фланец		серый
Тестовое гнездо 4 мм		серый
Щуп тестера, состоит из: металлической детали для втулок с отверстием diam 2,3 мм		
Изоляционная втулка, для металлической части MPS		красный
Модульный штекер для подключения тестера, для индивидуальной сборки штекерных колодок тестера		красный
Механический ключ, 4 ключа, для установки во все базовые клеммы		красный
<b>Отвертка</b>		

Принадлежности			
D-РТТВ 1,5/S/2P		3212471	50
FBS 2-3,5	17,5 А	3213014	50
FBS 3-3,5	17,5 А	3213027	50
FBS 4-3,5	17,5 А	3213030	50
FBS 5-3,5	17,5 А	3213043	50
FBS 10-3,5	17,5 А	3213056	50
FBS 20-3,5	17,5 А	3213069	50
FBS 1,5/S-PV		3216263	10
ATP-STTB 4		3030747	50
MPS-MT		0201744	10
MPS-IH RD		0201676	10
PC		3040588	50
SZF 0-0,4X2,5		1204504	10

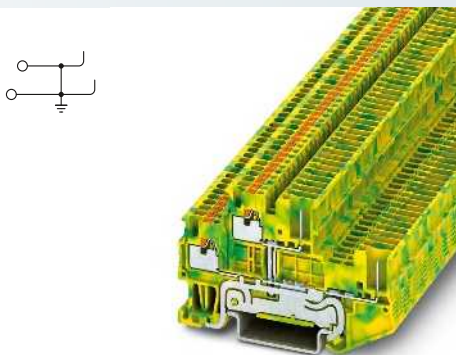


Маркировка центрального паза	
Маркировка центрального и бокового паза	

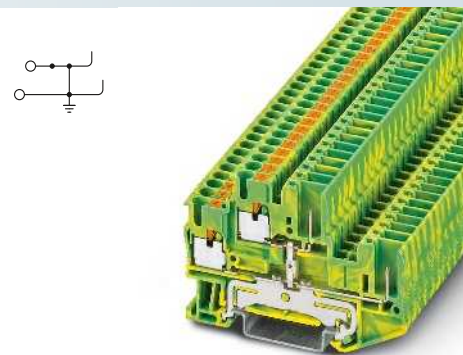
UCT-TM 3,5 или ZB 3,5 (см. каталог 5)	
UCT-TMF 3,5 или ZBF 3,5 (см. каталог 5)	



2,5 (4) мм<sup>2</sup>, 22 А, двухъярусная клемма



1,5 (1,5) мм<sup>2</sup>, двухъярусная заземляющая клемма



2,5 (4) мм<sup>2</sup>, двухъярусная заземляющая клемма



Технические характеристики				
Ширина	Длина	Высота NS 35/7,5		
5,2	71,5	47,5		
$I_{\text{макс.}}$ [А]	$U_{\text{макс.}}$ [В]	макс. Ø [мм <sup>2</sup> ]	AWG	
22)	500	0,14 - 4	26 - 12	
МЭК 61984				
МЭК	(UL / CUL)	CSA	МЭК/ EN 60079-7	
500	600	300	-	
22) / 2,5	20 / -	20 / -	-	
2,5	-	-	-	
26 - 12	24-12	26-12	-	
однож.	многож.	Кабельный наконечник с пластмассовой втулкой или без		
0,14 - 4	0,14 - 2,5	0,14 - 2,5	0,14 - 2,5 0,5	
0,34 - 4	-	0,34 - 2,5	0,34 - 2,5	
10				
PA				
V0				

Технические характеристики				
Ширина	Длина	Высота NS 35/7,5		
3,5	69,3	42,6		
$I_{\text{макс.}}$ [А]	$U_{\text{макс.}}$ [В]	макс. Ø [мм <sup>2</sup> ]	AWG	
15)	500	0,14 - 1,5	26 - 16	
МЭК 61984				
МЭК	(UL / CUL)	CSA	МЭК/ EN 60079-7	
-	-	-	-	
-	- / -	-	-	
1,5	-	-	-	
26 - 16	26-14	26-14	-	
однож.	многож.	Кабельный наконечник с пластмассовой втулкой или без		
0,14 - 1,5	0,14 - 1,5	0,14 - 1,5	0,14 - 1	
0,25 - 1,5	-	0,34 - 1,5	0,34 - 1	
8				
PA				
V0				

Технические характеристики				
Ширина	Длина	Высота NS 35/7,5		
5,2	71,5	47,5		
$I_{\text{макс.}}$ [А]	$U_{\text{макс.}}$ [В]	макс. Ø [мм <sup>2</sup> ]	AWG	
22)	500	0,14 - 4	26 - 12	
МЭК 61984				
МЭК	(UL / CUL)	CSA	МЭК/ EN 60079-7	
-	-	-	-	
-	- / -	-	-	
2,5	-	-	-	
26 - 12	26-12	26-12	-	
однож.	многож.	Кабельный наконечник с пластмассовой втулкой или без		
0,14 - 4	0,14 - 2,5	0,14 - 2,5	0,14 - 2,5 0,5	
0,34 - 4	-	0,34 - 2,5	0,34 - 2,5	
10				
PA				
V0				

Данные для заказа			
Тип	$I_{\text{макс.}}$	Артикул №	Штук
РТТВ 2,5/2P		3210871	50
РТТВ 2,5/2P BU		3210884	50
РТТВ 2,5/2P-PV		3210907	50

Данные для заказа			
Тип	$I_{\text{макс.}}$	Артикул №	Штук
РТТВ 1,5/S/2P-PE		3212455	50

Данные для заказа			
Тип	$I_{\text{макс.}}$	Артикул №	Штук
РТТВ 2,5/2P-PE		3210897	50

Принадлежности			
Тип	$I_{\text{макс.}}$	Артикул №	Штук
D-STTB 2,5/ 2P		3040096	50
ISH 2,5/0,2		3002843	50
ISH 2,5/0,5		3002856	50
ISH 2,5/1,0		3002869	50
FBS 2-5	24 А	3030161	50
FBS 3-5	24 А	3030174	50
FBS 4-5	24 А	3030187	50
FBS 5-5	24 А	3030190	50
FBS 10-5	24 А	3030213	10
FBS 20-5	24 А	3030226	10
FBS-PV		3032185	50
АТР-STTB 4		3030747	50
STTB 2,5/2P-F		3061169	50
PAI-4-N GY		3032871	10
MPS-MT		0201744	10
MPS-IH RD		0201676	10
PS-5		3030983	10
PC		3040588	50
SZF 1-0,6X3,5		1204517	10

Принадлежности			
Тип	$I_{\text{макс.}}$	Артикул №	Штук
D-РТТВ 1,5/S/2P		3212471	50
FBS 2-3,5		3213014	50
FBS 3-3,5		3213027	50
FBS 4-3,5		3213030	50
FBS 5-3,5		3213043	50
FBS 10-3,5		3213056	50
FBS 20-3,5		3213069	50
АТР-STTB 4		3030747	50
PC		3040588	50
SZF 0-0,4X2,5		1204504	10

Принадлежности			
Тип	$I_{\text{макс.}}$	Артикул №	Штук
D-STTB 2,5/ 2P		3040096	50
ISH 2,5/0,2		3002843	50
ISH 2,5/0,5		3002856	50
ISH 2,5/1,0		3002869	50
FBS 2-5		3030161	50
FBS 3-5		3030174	50
FBS 4-5		3030187	50
FBS 5-5		3030190	50
FBS 10-5		3030213	10
FBS 20-5		3030226	10
АТР-STTB 4		3030747	50
STTB 2,5/2P-F		3061169	50
PAI-4-N GY		3032871	10
PS-5		3030983	10
PC		3040588	50
SZF 1-0,6X3,5		1204517	10

UC-TMF 5, UCT-TMF 5 или ZBF 5 (см. каталог 5)

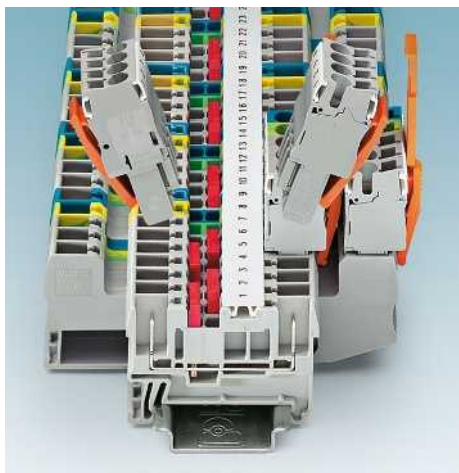
UCT-TM 3,5 или ZB 3,5 (см. каталог 5)  
UCT-TMF 3,5 или ZBF 3,5 (см. каталог 5)

UC-TMF 5, UCT-TMF 5 или ZBF 5 (см. каталог 5)



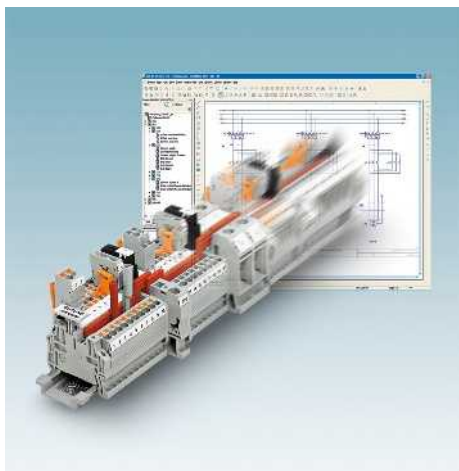
## Штекерные клеммы COMBI

### Штекерные двухъярусные и заземляющие клеммы COMBI PIN/PIN



- В клеммах исполнения PIN/PIN серии COMBI штекеры могут использоваться с обеих сторон
- Это делает систему COMBI еще более гибкой, поскольку позволяет использовать клеммы в качестве соединительных элементов для модулей
- Подключение с помощью стандартных штекеров COMBI
- Возможность применения широкого ряда принадлежностей - фиксатора, специального приспособления для фиксации разъема на клемме, механического ключа и зажима для подсоединения экрана
- Аналогичные клеммы по размерам и шагу с заземлением
- Безупречный механический и электрический контакт благодаря простой фиксации защелкой на монтажной рейке
- Все требования стандарта МЭК 60947-7-2 соблюдены

CLIP PROJECT Planning обеспечивает быстрое решение задач проектирования безупречных клеммных сборок.



#### Примечания:

С другими принадлежностями можно ознакомиться на стр. 428.

1) Суммарный ток всех подключенных проводников не должен превышать макс. тока нагрузки.

2) Кривая изменения характеристик приведена на сайте: [www.phoenixcontact.net/products](http://www.phoenixcontact.net/products)



1,5 (1,5) мм<sup>2</sup>, 17,5 А, проходная клемма, 2 контакта



#### Технические характеристики

Размеры	[мм]				
Ширина	3,5	Длина	45,8	Высота NS 35/7,5	32
Макс. электрические данные			$I_{\text{max.}}$ [А]	$U_{\text{max.}}$ [В]	макс. Ø [мм <sup>2</sup> ] AWG
			17,5 <sup>2</sup>	500	0,14 - 1,5 26 - 14
Расчетные данные					
Расчетное напряжение			[В]		
Номинальный ток / сечение			[А] / [мм <sup>2</sup> ]		
Расчетное сечение			[мм <sup>2</sup> ]		
Диапазон сечений			AWG		
Возможность подключения соответствующего штекера					
1- жильн.			[мм <sup>2</sup> ]		
2- жильный гибкий с кабельным наконечником TWIN			[мм <sup>2</sup> ]		
Общие характеристики					
Изоляционный материал					
Класс воспламеняемости согласно UL 94					

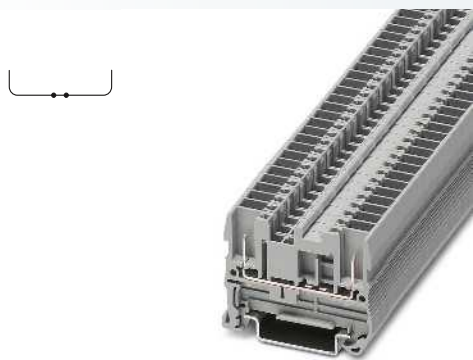
#### Данные для заказа

Тип	$I_{\text{max.}}$	Артикул №	Штук
PT 1,5/S/2P		3213784	50
PT 1,5/S/2P BU		3213797	50

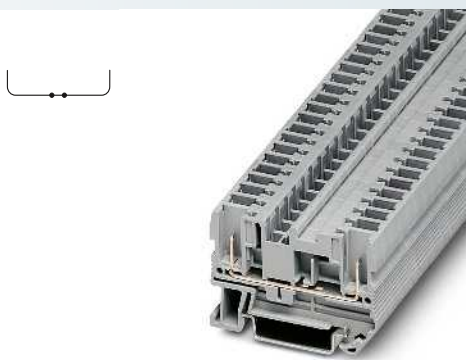
#### Принадлежности

Тип	Артикул №	Штук
D-PT 1,5/S	3208142	50
FBS 2-3,5	17,5 А 3213014	50
FBS 3-3,5	17,5 А 3213027	50
FBS 4-3,5	17,5 А 3213030	50
FBS 5-3,5	17,5 А 3213043	50
FBS 10-3,5	17,5 А 3213056	50
FBS 20-3,5	17,5 А 3213069	50
ATP-ST 4	3030721	50
PC	3040588	50
UCT-ТМ 3,5 или ZB 3,5 (см. каталог 5)		

#### Маркировка центрального паза



2,5 (4) мм<sup>2</sup>, 24 А, проходная клемма,  
2 контакта



4 (6) мм<sup>2</sup>, 32 А, проходная клемма,  
2 контакта



2,5 (4) мм<sup>2</sup>, 24 А, проходная клемма,  
4 контакта



Технические характеристики				
Ширина	Длина	Высота NS 35/7,5		
5,2	49,1	36,5		
I <sub>макс.</sub> [A]	U <sub>макс.</sub> [В]	макс. Ø [мм <sup>2</sup> ]	AWG	
24 <sup>2)</sup>	500	0,08 - 4	28 - 12	
МЭК 61984				
МЭК	(UL / CUL)	CSA	МЭК/ EN 60079-7	
500	600	300	-	-
24 <sup>2)</sup> / 2,5	20 / -	20 / -	-	-
2,5	-	-	-	-
28 - 12	-	24-12	-	-
однож.	многож.	Кабельный наконечник с пластмассовой втулкой или без		
0,08 - 4	0,08 - 2,5	0,14 - 2,5	0,14 - 2,5 0,5	
PA				
V0				

Технические характеристики				
Ширина	Длина	Высота NS 35/7,5		
6,2	55,9	36,5		
I <sub>макс.</sub> [A]	U <sub>макс.</sub> [В]	макс. Ø [мм <sup>2</sup> ]	AWG	
32 <sup>2)</sup>	800	0,08 - 6	28 - 10	
МЭК 61984				
МЭК	(UL / CUL)	CSA	МЭК/ EN 60079-7	
800	-	-	-	-
32 <sup>2)</sup> / 4	- / -	-	-	-
4	-	-	-	-
28 - 10	-	-	-	-
однож.	многож.	Кабельный наконечник с пластмассовой втулкой или без		
0,08 - 6	0,08 - 4	0,14 - 4	0,14 - 4 0,5 - 1	
PA				
V0				

Технические характеристики				
Ширина	Длина	Высота NS 35/7,5		
5,2	89,5	36,5		
I <sub>макс.</sub> [A]	U <sub>макс.</sub> [В]	макс. Ø [мм <sup>2</sup> ]	AWG	
24 <sup>1)</sup>	500	0,08 - 4	28 - 12	
МЭК 61984				
МЭК	(UL / CUL)	CSA	МЭК/ EN 60079-7	
500	600	300	-	-
24 <sup>2)</sup> / 2,5	20 / -	20 / -	-	-
2,5	-	-	-	-
28 - 12	-	24-12	-	-
однож.	многож.	Кабельный наконечник с пластмассовой втулкой или без		
0,08 - 4	0,08 - 2,5	0,14 - 2,5	0,14 - 2,5 0,5	
PA				
V0				

Данные для заказа			
Тип	I <sub>макс.</sub>	Артикул №	Штук
ST 2,5/2P		3042133	50
ST 2,5/2P BU		3042094	50

Данные для заказа			
Тип	I <sub>макс.</sub>	Артикул №	Штук
ST 4/ 2P		3042735	50
ST 4/ 2P BU		3043789	50

Данные для заказа			
Тип	I <sub>макс.</sub>	Артикул №	Штук
ST 2,5-QUATTRO/4P		3042159	50
ST 2,5-QUATTRO/4P BU		3042081	50

Принадлежности			
D-ST 2,5		3030417	50
D-ST 2,5-0,8 OG		3030511	50
FBS 2-5	24 А	3030161	50
FBS 3-5	24 А	3030174	50
FBS 4-5	24 А	3030187	50
FBS 5-5	24 А	3030190	50
FBS 10-5	24 А	3030213	10
FBS 20-5	24 А	3030226	10
ATP-ST 4		3030721	50
ST 2,5/2P-F		3061198	50
PAI-4-N GY		3032871	10
MPS-MT		0201744	10
MPS-IH RD		0201676	10
PS-5		3030983	10
PC		3040588	50

Принадлежности			
D-ST 4		3030420	50
FBS 2-6	32 А	3030336	50
FBS 3-6	32 А	3030242	50
FBS 4-6	32 А	3030255	50
FBS 5-6	32 А	3030349	50
FBS 10-6	32 А	3030271	10
FBS 20-6	32 А	3030365	10
ATP-ST 4		3030721	50
PAI-4-N GY		3032871	10
MPS-MT		0201744	10
MPS-IH RD		0201676	10
PS-6		3030996	10
PC		3040588	50

Принадлежности			
D-ST 2,5-QUATTRO/4P		3042175	50
DS-ST 2,5/2P		3042337	50
FBS 2-5	24 А	3030161	50
FBS 3-5	24 А	3030174	50
FBS 4-5	24 А	3030187	50
FBS 5-5	24 А	3030190	50
FBS 10-5	24 А	3030213	10
FBS 20-5	24 А	3030226	10
ATP-ST QUATTRO		3030815	50
ST 2,5-QUATTRO/4P-F		3061208	50
PAI-4-N GY		3032871	10
MPS-MT		0201744	10
MPS-IH RD		0201676	10
PS-5		3030983	10
PC		3040588	50

UC-TM 5, UCT-TM 5 или ZB 5  
(см. каталог 5)

UC-TM 6, UCT-TM 6 или ZB 6  
(см. каталог 5)

UC-TM 5, UCT-TM 5 или ZB 5  
(см. каталог 5)

## Штекерные клеммы COMBI

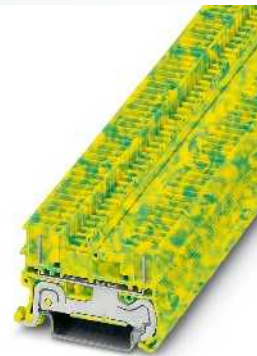
### Заземляющие клеммы PIN/PIN COMBI

- Форма и шаг аналогичны форме и шагу клемм исполнения PIN/PIN серии COMBI
- Безупречный механический и электрический контакт благодаря простой фиксации защелкой на монтажной рейке
- Все требования нормы МЭК 60947-7-2 выполнены

#### Примечания:

Нагрузочная способность по току для монтажной рейки см. стр. 716.

С другими принадлежностями можно ознакомиться на стр. 428.



1,5 (1,5) мм<sup>2</sup>, заземляющая клемма, 2 контакта



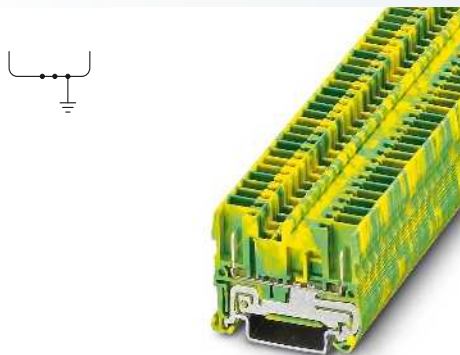
Размеры	
	[мм]
Макс. электрические данные	
Расчетные данные	
Расчетное напряжение	[В]
Номинальный ток / сечение	[А] / [мм <sup>2</sup> ]
Расчетное сечение	[мм <sup>2</sup> ]
Диапазон сечений	AWG
Возможность подключения соответствующего штекера	
1- жильн.	[мм <sup>2</sup> ]
2- жильный гибкий с кабельным наконечником TWIN	[мм <sup>2</sup> ]
Общие характеристики	
Изоляционный материал	
Класс воспламеняемости согласно UL 94	

Технические характеристики			
Ширина	Длина	Высота NS 35/7,5	
3,5	45,8	32	
		макс. Ø [мм <sup>2</sup> ]	AWG
		0,14 - 1,5	26 - 14
МЭК 61984			
МЭК	(UL / CUL)	CSA	МЭК/ EN 60079-7
-	- / -	-	-
-	- / -	-	-
1,5	-	-	-
26 - 14	-	-	-
однож.	многож.	Кабельный наконечник с пластмассовой втулкой или без	
0,14 - 1,5	0,14 - 1,5	0,14 - 1,5	0,14 - 1
PA			
V0			

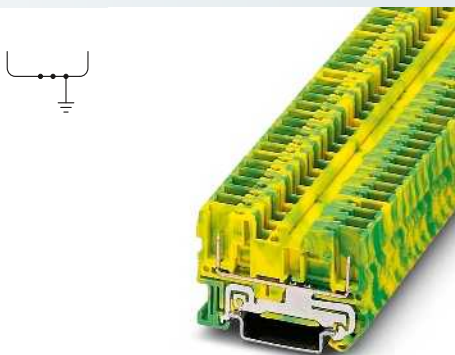
Описание	Полусов	Цвет
Заземляющая клемма, для монтажа на рейку NS 35...		желто-зел.
Крышка, ширина 2,2 мм		серый
Перемычка	2	красный
	3	красный
	4	красный
	5	красный
	10	красный
	20	красный
Разделительная пластина между отсеками, ширина 2 мм		серый
Винтовой фланец		серый
Тестовое гнездо 4 мм		серый
Щуп тестера, состоит из: металлической детали для втулок с отверстием diam 2,3 мм		
Изоляционная втулка, для металлической части MPS		красный
Модульный штекер для подключения тестера, для индивидуальной сборки штекерных колодок тестера		красный
Механический ключ, 4 ключа, для установки во все базовые клеммы		красный
Маркировка центрального паза		

Данные для заказа		
Тип	Артикул №	Штук
PT 1,5/S/2P-PE	3213810	50

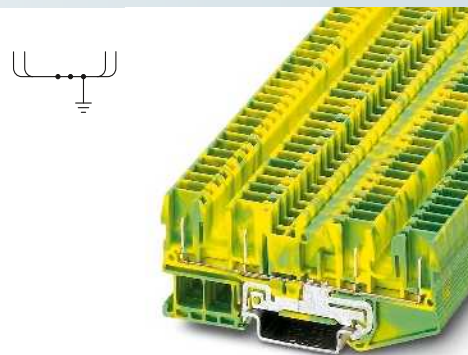
Принадлежности		
D-PT 1,5/S	3208142	50
FBS 2-3,5	3213014	50
FBS 3-3,5	3213027	50
FBS 4-3,5	3213030	50
FBS 5-3,5	3213043	50
FBS 10-3,5	3213056	50
FBS 20-3,5	3213069	50
ATP-ST 4	3030721	50
PC	3040588	50
UCT-TM 3,5 или ZB 3,5 (см. каталог 5)		



2,5 (4) мм<sup>2</sup>, заземляющая клемма,  
2 контакта



4 (6) мм<sup>2</sup>, заземляющая клемма,  
2 контакта



2,5 (4) мм<sup>2</sup>, клемма защитного соединения,  
4 контакта



Технические характеристики			
Ширина	Длина	Высота NS 35/7,5	
5,2	49,1	36,5	
		макс. Ø [мм <sup>2</sup> ]	AWG
		0,08 - 4	28 - 12
МЭК 61984			
МЭК	(UL / CUL)	CSA	МЭК/ EN 60079-7
-	-	-	-
-	- / -	-	-
2,5	-	-	-
28 - 12	-	28-12	-
однож.	многож.	Кабельный наконечник с пластмассовой втулкой или без	
0,08 - 4	0,08 - 2,5	0,14 - 2,5	0,14 - 2,5 0,5
PA			
V0			

Технические характеристики			
Ширина	Длина	Высота NS 35/7,5	
6,2	55,9	36,5	
		макс. Ø [мм <sup>2</sup> ]	AWG
		0,08 - 6	28 - 10
МЭК 61984			
МЭК	(UL / CUL)	CSA	МЭК/ EN 60079-7
-	-	-	-
-	- / -	-	-
4	-	-	-
28 - 10	-	-	-
однож.	многож.	Кабельный наконечник с пластмассовой втулкой или без	
0,08 - 6	0,08 - 4	0,14 - 4	0,14 - 4 0,5 - 1
PA			
V0			

Технические характеристики			
Ширина	Длина	Высота NS 35/7,5	
5,2	89,5	36,5	
		макс. Ø [мм <sup>2</sup> ]	AWG
		0,08 - 4	28 - 12
МЭК 61984			
МЭК	(UL / CUL)	CSA	МЭК/ EN 60079-7
-	-	-	-
-	- / -	-	-
2,5	-	-	-
28 - 12	-	28-12	-
однож.	многож.	Кабельный наконечник с пластмассовой втулкой или без	
0,08 - 4	0,08 - 2,5	0,14 - 2,5	0,14 - 2,5 0,5
PA			
V0			

Данные для заказа		
Тип	Артикул №	Штук
ST 2,5/2P-PE	3042146	50

Данные для заказа		
Тип	Артикул №	Штук
ST 4/ 2P-PE	3042748	50

Данные для заказа		
Тип	Артикул №	Штук
ST 2,5-QUATTRO/4P-PE	3042162	50

Принадлежности		
D-ST 2,5	3030417	50
FBS 2-5	3030161	50
FBS 3-5	3030174	50
FBS 4-5	3030187	50
FBS 5-5	3030190	50
FBS 10-5	3030213	10
FBS 20-5	3030226	10
ATP-ST 4	3030721	50
ST 2,5/2P-F	3061198	50
PAI-4-N GY	3032871	10
MPS-MT	0201744	10
MPS-IH RD	0201676	10
PS-5	3030983	10
PC	3040588	50

Принадлежности		
D-ST 4	3030420	50
FBS 2-6	3030336	50
FBS 3-6	3030242	50
FBS 4-6	3030255	50
FBS 5-6	3030349	50
FBS 10-6	3030271	10
FBS 20-6	3030365	10
ATP-ST 4	3030721	50
PAI-4-N GY	3032871	10
MPS-MT	0201744	10
MPS-IH RD	0201676	10
PS-6	3030996	10
PC	3040588	50

Принадлежности		
D-ST 2,5-QUATTRO/4P	3042175	50
FBS 2-5	3030161	50
FBS 3-5	3030174	50
FBS 4-5	3030187	50
FBS 5-5	3030190	50
FBS 10-5	3030213	10
FBS 20-5	3030226	10
ATP-ST QUATTRO	3030815	50
ST 2,5-QUATTRO/4P-F	3061208	50
PAI-4-N GY	3032871	10
MPS-MT	0201744	10
MPS-IH RD	0201676	10
PS-5	3030983	10
PC	3040588	50

UC-TM 5, UCT-TM 5 или ZB 5  
(см. каталог 5)

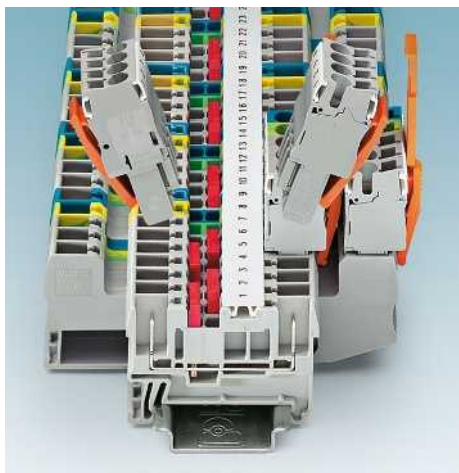
UC-TM 6, UCT-TM 6 или ZB 6  
(см. каталог 5)

UC-TM 5, UCT-TM 5 или ZB 5  
(см. каталог 5)



## Штекерные клеммы COMBI

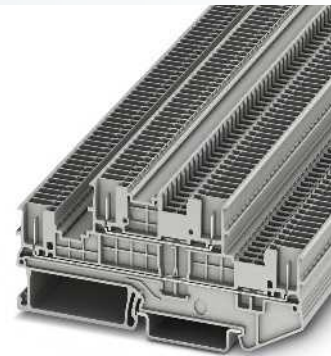
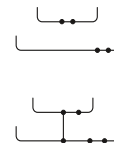
### Штекерные двухъярусные и заземляющие клеммы COMBI PIN/PIN



- В клеммах исполнения PIN/PIN серии COMBI штекеры могут использоваться с обеих сторон
- Это делает систему COMBI еще более гибкой, поскольку позволяет использовать клеммы в качестве соединительных элементов для оборудования
- Подключение с помощью стандартных штекеров COMBI
- Возможность применения широкого ряда принадлежностей - фиксатора, специального приспособления для фиксации разъема на клемме, механического ключа и зажима для подсоединения экрана
- Аналогичные клеммы с заземлением
- Безупречный механический и электрический контакт благодаря простой фиксации защелкой на монтажной рейке
- Все требования стандарта МЭК 60947-2 соблюдены

CLIP PROJECT Planning обеспечивает быстрое решение задач проектирования безупречных клеммных сборок.

Примечания:
Нагрузочная способность по току для монтажной рейки см. стр. 716.
1) Суммарный ток всех подключенных проводников не должен превышать макс. тока нагрузки.
2) Кривая изменения характеристик приведена на сайте: <a href="http://www.phoenixcontact.net/products">www.phoenixcontact.net/products</a>



1,5 (1,5) мм<sup>2</sup>, 16 А, двухъярусная клемма



Размеры		[мм]
<b>Макс. электрические данные</b>		
<b>Расчетные данные</b>		
Расчетное напряжение	[В]	500
Номинальный ток / сечение	[А] / [мм <sup>2</sup> ]	16 <sup>2</sup> / 1,5
Расчетное сечение	[мм <sup>2</sup> ]	1,5
Диапазон сечений	AWG	26 - 14
<b>Возможность подключения соответствующего штекера</b>		
1-жильн.	[мм <sup>2</sup> ]	0,14 - 1,5
Сечение проводников, подсоединяемых без инструмента	[мм <sup>2</sup> ]	0,25 - 1,5
<b>Общие характеристики</b>		
Длина снятия изоляции	[мм]	8
Изоляционный материал		PA
Класс воспламеняемости согласно UL 94		V0

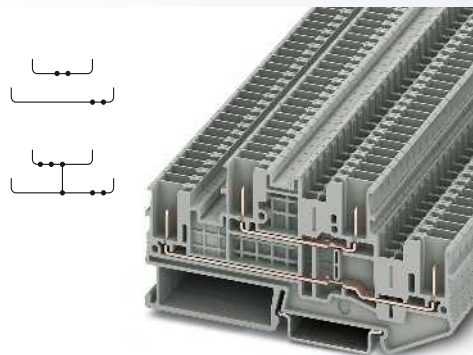
Технические характеристики				
Ширина	Длина	Высота NS 35/7,5		
3,5	93,9	42,6		
I <sub>макс.</sub> [А]	U <sub>макс.</sub> [В]	макс. Ø [мм <sup>2</sup> ]	AWG	
16 <sup>2</sup>	500	0,14 - 1,5	26 - 14	
МЭК 61984				
МЭК	(UL / CUL)	CSA	МЭК/ EN 60079-7	
Расчетное напряжение	300	-	-	
Номинальный ток / сечение	15 / -	-	-	
Расчетное сечение	-	-	-	
Диапазон сечений	-	-	-	
однож.	многож.	Кабельный наконечник с пластмассовой втулкой или без		
0,14 - 1,5	0,14 - 1,5	0,14 - 1,5	0,14 - 1	
0,25 - 1,5	-	0,34 - 1,5	0,34 - 1	
<b>Данные для заказа</b>				
Тип	I <sub>макс.</sub>	Артикул №	Штук	
РТТВ 1,5/S/4P		3213865	50	
РТТВ 1,5/S/4P BU		3213878	50	
РТТВ 1,5/S/4P-PV		3213852	50	
<b>Принадлежности</b>				
D-РТТВ 1,5/S/4P		3213894	50	
FBS 2-3,5	17,5 А	3213014	50	
FBS 3-3,5	17,5 А	3213027	50	
FBS 4-3,5	17,5 А	3213030	50	
FBS 5-3,5	17,5 А	3213043	50	
FBS 10-3,5	17,5 А	3213056	50	
FBS 20-3,5	17,5 А	3213069	50	
FBS 1,5/S-PV		3216263	10	
АТP-STTB 4		3030747	50	
<b>PC</b>				
		3040588	50	

Описание	Полюсов	Цвет
Клемма, для установки на рейку NS 35...		серый
Клемма, с разветвителем, для установки на рейку NS 35...1)		серый
Заземляющая клемма, для монтажа на рейку NS 35...		желто-зел.

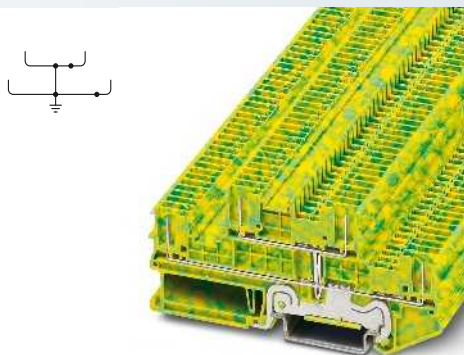
Крышка, ширина 2,2 мм		серый
Перемычка		
	2	красный
	3	красный
	4	красный
	5	красный
	10	красный
	20	красный
Вертикальная перемычка, для объединения выводов верхнего и нижнего ярусов		черный
Разделительная пластина между отсеками, ширина 2 мм		серый
Тестовое гнездо 4 мм		серый
Щуп тестера, состоит из: металлической детали для втулок с отверстием diam 2,3 мм		
Изоляционная втулка, для металлической части MPS		красный
Модульный штекер для подключения тестера, для индивидуальной сборки штекерных колодок тестера		красный
Механический ключ, 4 ключа, для установки во все базовые клеммы		красный

Маркировка центрального паза
Маркировка центрального и бокового паза

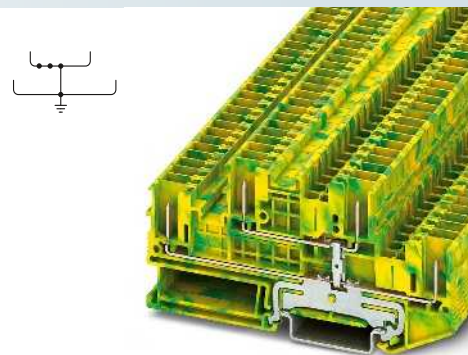
UCT-TM 3,5 или ZB 3,5 (см. каталог 5)
UCT-TMF 3,5 или ZBF 3,5 (см. каталог 5)



2,5 (4) мм<sup>2</sup>, 22 А, двухъярусная клемма



1,5 (1,5) мм<sup>2</sup>, двухъярусная заземляющая клемма



2,5 (4) мм<sup>2</sup>, двухъярусная заземляющая клемма



Технические характеристики			
Ширина	Длина	Высота NS 35/7,5	
5,2	98,8	47,5	
$I_{\text{макс.}}$ [А]	$U_{\text{макс.}}$ [В]	макс. Ø [мм <sup>2</sup> ]	AWG
22 <sup>2</sup> )	500	0,08 - 4	28 - 12
МЭК 61984			
МЭК	(UL / CUL)	CSA	МЭК/ EN 60079-7
500	600	600	-
22 <sup>2</sup> ) / 2,5	20 / -	20	-
2,5	-	-	-
28 - 12	-	-	-
однож.	многож.	Кабельный наконечник с пластмассовой втулкой или без	
0,08 - 4	0,08 - 2,5	0,14 - 2,5	0,14 - 2,5
-	-	-	-
10			
PA			
V0			

Технические характеристики			
Ширина	Длина	Высота NS 35/7,5	
3,5	93,9	42,6	
$I_{\text{макс.}}$ [А]	$U_{\text{макс.}}$ [В]	макс. Ø [мм <sup>2</sup> ]	AWG
-	-	0,14 - 1,5	26 - 14
МЭК 61984			
МЭК	(UL / CUL)	CSA	МЭК/ EN 60079-7
-	-	-	-
-	- / -	-	-
1,5	-	-	-
26 - 14	-	-	-
однож.	многож.	Кабельный наконечник с пластмассовой втулкой или без	
0,14 - 1,5	0,14 - 1,5	0,14 - 1,5	0,14 - 1
0,25 - 1,5	-	0,34 - 1,5	0,34 - 1
12			
PA			
V0			

Технические характеристики			
Ширина	Длина	Высота NS 35/7,5	
5,2	98,8	47,5	
$I_{\text{макс.}}$ [А]	$U_{\text{макс.}}$ [В]	макс. Ø [мм <sup>2</sup> ]	AWG
-	-	0,08 - 4	28 - 12
МЭК 61984			
МЭК	(UL / CUL)	CSA	МЭК/ EN 60079-7
-	-	-	-
-	- / -	-	-
2,5	-	-	-
28 - 12	-	-	-
однож.	многож.	Кабельный наконечник с пластмассовой втулкой или без	
0,08 - 4	0,08 - 2,5	0,14 - 2,5	0,14 - 2,5
-	-	-	-
10			
PA			
V0			

Данные для заказа			
Тип	$I_{\text{макс.}}$	Артикул №	Штук
STTB 2,5/4P		3061486	50
STTB 2,5/4P BU		3061512	50
STTB 2,5/4P-PV		3061509	50

Данные для заказа			
Тип	$I_{\text{макс.}}$	Артикул №	Штук
PTTB 1,5/S/4P-PE		3213881	50

Данные для заказа			
Тип	$I_{\text{макс.}}$	Артикул №	Штук
STTB 2,5/4P-PE		3061499	50

Принадлежности			
Тип	$I_{\text{макс.}}$	Артикул №	Штук
D-STTB 2,5/4P		3061538	50
FBS 2-5	24 А	3030161	50
FBS 3-5	24 А	3030174	50
FBS 4-5	24 А	3030187	50
FBS 5-5	24 А	3030190	50
FBS 10-5	24 А	3030213	10
FBS 20-5	24 А	3030226	10
FBS-PV		3032185	50
ATP-STTB 4		3030747	50
PAI-4-N GY		3032871	10
MPS-MT		0201744	10
MPS-IH RD		0201676	10
PS-5		3030983	10
PC		3040588	50

Принадлежности			
Тип	$I_{\text{макс.}}$	Артикул №	Штук
D-PTTB 1,5/S/4P		3213894	50
FBS 2-3,5		3213014	50
FBS 3-3,5		3213027	50
FBS 4-3,5		3213030	50
FBS 5-3,5		3213043	50
FBS 10-3,5		3213056	50
FBS 20-3,5		3213069	50
ATP-STTB 4		3030747	50
PC		3040588	50

Принадлежности			
Тип	$I_{\text{макс.}}$	Артикул №	Штук
D-STTB 2,5/4P		3061538	50
FBS 2-5		3030161	50
FBS 3-5		3030174	50
FBS 4-5		3030187	50
FBS 5-5		3030190	50
FBS 10-5		3030213	10
FBS 20-5		3030226	10
ATP-STTB 4		3030747	50
PAI-4-N GY		3032871	10
MPS-MT		0201744	10
MPS-IH RD		0201676	10
PS-5		3030983	10
PC		3040588	50

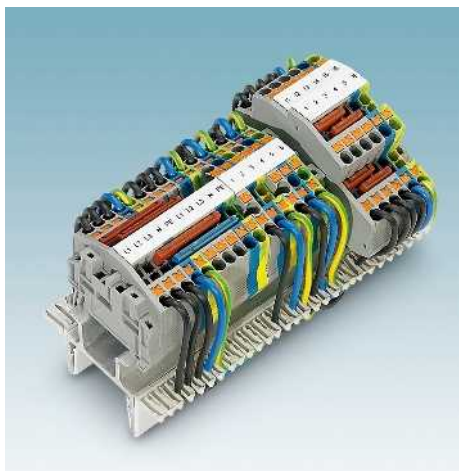
UC-TM 5, UCT-TM 5 или ZB 5  
(см. каталог 5)

UCT-TM 3,5 или ZB 3,5  
(см. каталог 5)  
UCT-TMF 3,5 или ZBF 3,5  
(см. каталог 5)

UC-TM 5, UCT-TM 5 или ZB 5  
(см. каталог 5)

## Штекерные клеммы COMBI

### Штекерные проходные и двухъярусные клеммы COMBI с зажимами Push-in и угловым вводом проводов



Помимо типовых характеристик системы CLIPLINE complete и стандартных клемм с технологией Push-in штекерные клеммы COMBI с зажимами Push-in имеют следующие особенности:

- Компактная конструкция, в том числе клемм с шагом 3,5 мм
- Стандартная зона для установки штекеров с защитой от прикосновений
- Для номинальных токов до 17,5 А
- Для номинальных напряжений до 500 В

### PTS 1,5/S...

- Угловой кабельный ввод для применения в плоских клеммных коробках
- Двух- и трехпроводниковые клеммы одинаковой формы
- При помощи черытех рядов шунтирования удобно решаются все задачи разделения потенциалов

### PTTBS 1,5/S

- Два ряда шунтирования на обоих ярусах для распределения потенциалов
- Две возможности нанесения большой маркировки
- Соединение потенциалов ярусов с помощью вертикальной перемычки

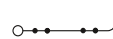
### FBS 1,5/S-PV

### Дополнительная возможность: поставка готовых клеммных сборок

Мы предлагаем Вам предварительно собранные клеммные коробки для прямого монтажа в распределительном шкафу или коммутационном устройстве. Это упрощает процесс установки и позволяет Вам экономить время и средства.

#### Примечания:

- 1) Суммарный ток всех подключенных проводников не должен превышать макс. тока нагрузки.
- 2) Кривая изменения характеристик приведена на сайте: [www.phoenixcontact.net/products](http://www.phoenixcontact.net/products)



1,5 (1,5) мм<sup>2</sup>, 17,5 А, проходная клемма, 2 контакта



#### Технические характеристики

Размеры		Ширина		Длина		Высота NS 35/7,5	
[мм]		3,5	50,7	38,5			
Макс. электрические данные		I <sub>макс.</sub> [А]	U <sub>макс.</sub> [В]	макс. Ø [мм <sup>2</sup> ]	AWG		
		17,5	500	0,14 - 1,5	26 - 14		
Расчетные данные		MЭК 61984					
		MЭК	(UL / CUL)	CSA	MЭК/ EN 60079-7		
Расчетное напряжение		[В]	500	600	-	-	
Номинальный ток / сечение		[А] / [мм <sup>2</sup> ]	17,5 <sup>2</sup> / 1,5	15 / -	-	-	
Расчетное сечение		[мм <sup>2</sup> ]	1,5	-	-	-	
Диапазон сечений		AWG	26 - 14	26-14	-	-	
Возможности подключения		однож.	многож.	Кабельный наконечник с пластмассовой втулкой или без			
1-жильн.		[мм <sup>2</sup> ]	0,14 - 1,5	0,14 - 1,5	0,14 - 1,5	0,14 - 1	
Сечение проводников, подключаемых без инструмента		[мм <sup>2</sup> ]	0,25 - 1,5	-	0,34 - 1,5	0,34 - 1	
Общие характеристики							
Длина снятия изоляции		[мм]	8				
Изоляционный материал		PA					
Класс воспламеняемости согласно UL 94		V0					

Описание	Полюсов	Цвет
Клемма, для установки на рейку NS 35...		серый
Клемма, с разветвителем, для установки на рейку NS 35...		синий
		серый

Крышка, ширина 2,2 мм	Перемычка	Полюсов	Цвет
		2	красный
		3	красный
		4	красный
		5	красный
		10	красный
		20	красный

Вертикальная перемычка, для объединения выводов верхнего и нижнего ярусов		черный
Разделительная пластина между отсеками, ширина 2 мм		серый
Щуп тестера, состоит из металлической детали для втулок с отверстием diam 2,3 мм		
Изоляционная втулка, для металлической части MPS		красный
Механический ключ, 4 ключа, для установки во все базовые клеммы		красный

Отвертка		
Маркировка центрального паза		
Маркировка центрального и бокового паза		

#### Данные для заказа

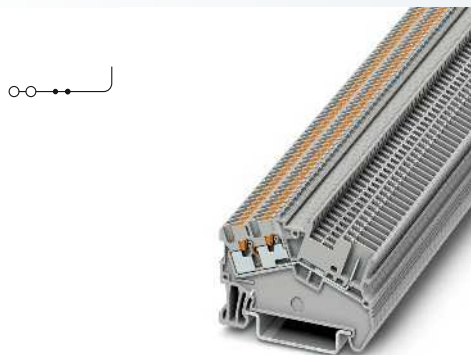
Тип	I <sub>макс.</sub>	Артикул №	Штук
PTS 1,5/S/1P		3214453	50
PTS 1,5/S/1P BU		3214466	50

#### Принадлежности

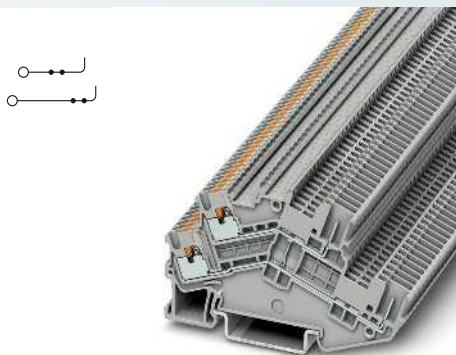
D-PTS 1,5/S	Артикул №	Штук
FBS 2-3,5	17,5 А 3213014	50
FBS 3-3,5	17,5 А 3213027	50
FBS 4-3,5	17,5 А 3213030	50
FBS 5-3,5	17,5 А 3213043	50
FBS 10-3,5	17,5 А 3213056	50
FBS 20-3,5	17,5 А 3213069	50

ATP-ST 4	3030721	50
MPS-MT	0201744	10
MPS-IH RD	0201676	10
PC	3040588	50
SZF 0-0,4X2,5	1204504	10

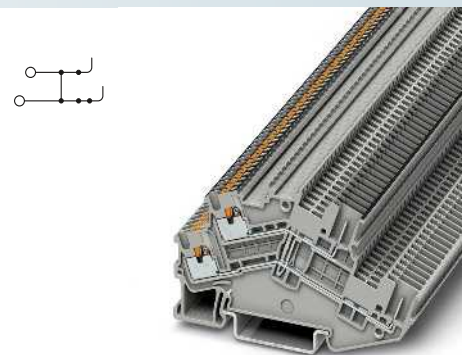
UCT-TM 3,5 или ZB 3,5 (см. каталог 5)		
UCT-TMF 3,5 или ZBF 3,5 (см. каталог 5)		



1,5 (1,5) мм<sup>2</sup>, 17,5 А, проходная клемма,  
3 контакта



1,5 (1,5) мм<sup>2</sup>, 16 А, двухъярусная клемма



1,5 (1,5) мм<sup>2</sup>, 16 А, двухъярусная клемма,  
внутреннее соединение ярусов



Технические характеристики			
Ширина	Длина	Высота NS 35/7,5	
3,5	50,7	38,5	
$I_{\text{макс.}}$ [А]	$U_{\text{макс.}}$ [В]	макс. Ø [мм <sup>2</sup> ]	AWG
17,5 <sup>1)</sup>	500	0,14 - 1,5	26 - 14
МЭК 61984			
МЭК	(UL / CUL)	CSA	МЭК/ EN 60079-7
500	600	-	-
17,5 <sup>2)</sup> / 1,5	15 / -	-	-
1,5	-	-	-
26 - 14	26-14	-	-
однож.	многож.	Кабельный наконечник с пластмассовой втулкой или без	
0,14 - 1,5	0,14 - 1,5	0,14 - 1,5	0,14 - 1
0,25 - 1,5	-	0,34 - 1,5	0,34 - 1
8	PA	V0	

Технические характеристики			
Ширина	Длина	Высота NS 35/7,5	
3,5	78	55	
$I_{\text{макс.}}$ [А]	$U_{\text{макс.}}$ [В]	макс. Ø [мм <sup>2</sup> ]	AWG
16	500	0,14 - 1,5	26 - 14
МЭК 61984			
МЭК	(UL / CUL)	CSA	МЭК/ EN 60079-7
500	600	-	-
16 <sup>2)</sup> / 1,5	15 / -	-	-
1,5	-	-	-
26 - 14	26-14	-	-
однож.	многож.	Кабельный наконечник с пластмассовой втулкой или без	
0,14 - 1,5	0,14 - 1,5	0,14 - 1,5	0,14 - 1
0,25 - 1,5	-	0,34 - 1,5	0,34 - 1
8	PA	V0	

Технические характеристики			
Ширина	Длина	Высота NS 35/7,5	
3,5	78	55	
$I_{\text{макс.}}$ [А]	$U_{\text{макс.}}$ [В]	макс. Ø [мм <sup>2</sup> ]	AWG
16 <sup>1)</sup>	500	0,14 - 1,5	26 - 14
МЭК 61984			
МЭК	(UL / CUL)	CSA	МЭК/ EN 60079-7
500	600	-	-
16 <sup>2)</sup> / 1,5	15 / -	-	-
1,5	-	-	-
26 - 14	26-14	-	-
однож.	многож.	Кабельный наконечник с пластмассовой втулкой или без	
0,14 - 1,5	0,14 - 1,5	0,14 - 1,5	0,14 - 1
0,25 - 1,5	-	0,34 - 1,5	0,34 - 1
8	PA	V0	

Данные для заказа			
Тип	$I_{\text{макс.}}$	Артикул №	Штук
PTS 1,5/S-TWIN/1P		3214709	50
PTS 1,5/S-TWIN/1P BU		3214712	50

Данные для заказа			
Тип	$I_{\text{макс.}}$	Артикул №	Штук
PTTBS 1,5/S/2P		3214495	50
PTTBS 1,5/S/2P BU		3214505	50

Данные для заказа			
Тип	$I_{\text{макс.}}$	Артикул №	Штук
PTTBS 1,5/S/2P-PV		3214521	50

Принадлежности			
D-PTS 1,5/S		3214576	50
FBS 2-3,5	17,5 А	3213014	50
FBS 3-3,5	17,5 А	3213027	50
FBS 4-3,5	17,5 А	3213030	50
FBS 5-3,5	17,5 А	3213043	50
FBS 10-3,5	17,5 А	3213056	50
FBS 20-3,5	17,5 А	3213069	50
ATP-ST 4		3030721	50
MPS-MT		0201744	10
MPS-IH RD		0201676	10
PC		3040588	50
SZF 0-0,4X2,5		1204504	10

Принадлежности			
D-PTTBS 1,5/S/2P		3214534	50
FBS 2-3,5	17,5 А	3213014	50
FBS 3-3,5	17,5 А	3213027	50
FBS 4-3,5	17,5 А	3213030	50
FBS 5-3,5	17,5 А	3213043	50
FBS 10-3,5	17,5 А	3213056	50
FBS 20-3,5	17,5 А	3213069	50
FBS 1,5/S-PV		3216263	10
ATP-STTB 4		3030747	50
MPS-MT		0201744	10
MPS-IH RD		0201676	10
PC		3040588	50
SZF 0-0,4X2,5		1204504	10

Принадлежности			
D-PTTBS 1,5/S/2P		3214534	50
FBS 2-3,5	17,5 А	3213014	50
FBS 3-3,5	17,5 А	3213027	50
FBS 4-3,5	17,5 А	3213030	50
FBS 5-3,5	17,5 А	3213043	50
FBS 10-3,5	17,5 А	3213056	50
FBS 20-3,5	17,5 А	3213069	50
ATP-STTB 4		3030747	50
MPS-MT		0201744	10
MPS-IH RD		0201676	10
PC		3040588	50
SZF 0-0,4X2,5		1204504	10

UCT-TM 3,5 или ZB 3,5  
(см. каталог 5)  
UCT-TMF 3,5 или ZBF 3,5  
(см. каталог 5)

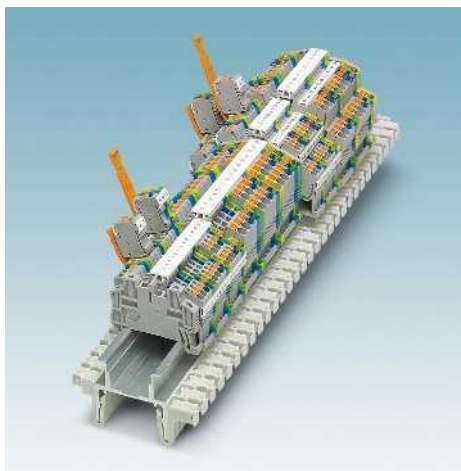
UCT-TM 3,5 или ZB 3,5  
(см. каталог 5)  
UCT-TMF 3,5 или ZBF 3,5  
(см. каталог 5)

UCT-TM 3,5 или ZB 3,5  
(см. каталог 5)  
UCT-TMF 3,5 или ZBF 3,5  
(см. каталог 5)



## Штекерные клеммы COMBI

Штекерные заземляющие клеммы COMBI, с разъемами Push-in, угловой ввод проводов, исполнения PTS ...-PE, PTTBS ...-PE

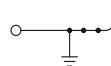


- С формой и шириной, как на проходных клеммах
- Безупречный механический и электрический контакт благодаря простой фиксации защелкой на монтажной рейке
- Все требования стандарта МЭК 60947-7-2 соблюдены

CLIP PROJECT Planning обеспечивает быстрое решение задач проектирования безупречных клеммных сборок.

### Примечания:

Нагрузочная способность по току для монтажной рейки см. стр. 716.



1,5 (1,5) мм<sup>2</sup>, заземляющая клемма, 2 контакта



### Технические характеристики

Размеры	[мм]			
Макс. электрические данные	[мм]			
Ширина	3,5	Длина 50,7	Высота NS 35/7,5 38,5	
Расчетные данные	Макс. Ø [мм <sup>2</sup> ] AWG 0,14 - 1,5 26 - 14			
Расчетное напряжение [В]	-	(UL / CUL)	CSA	МЭК/ EN 60079-7
Номинальный ток / сечение [А] / [мм <sup>2</sup> ]	-	- / -	-	-
Расчетное сечение [мм <sup>2</sup> ]	1,5	-	-	-
Диапазон сечений AWG	26 - 14	26-14	-	-
Возможности подключения	однож.	многож.	Кабельный наконечник с пластмассовой втулкой или без	
1-жильн. [мм <sup>2</sup> ]	0,14 - 1,5	0,14 - 1,5	0,14 - 1,5	0,14 - 1
Сечение проводников, подключаемых без инструмента [мм <sup>2</sup> ]	0,25 - 1,5	-	0,34 - 1,5	0,34 - 1
Общие характеристики	Длина снятия изоляции [мм] 8			
Изоляционный материал	PA			
Класс воспламеняемости согласно UL 94	V0			

### Данные для заказа

Описание	Полюсов	Цвет	Тип	Артикул №	Штук
Заземляющая клемма, для монтажа на рейку NS 35...		желто-зел.	PTS 1,5/S/1P-PE	3214479	50

### Принадлежности

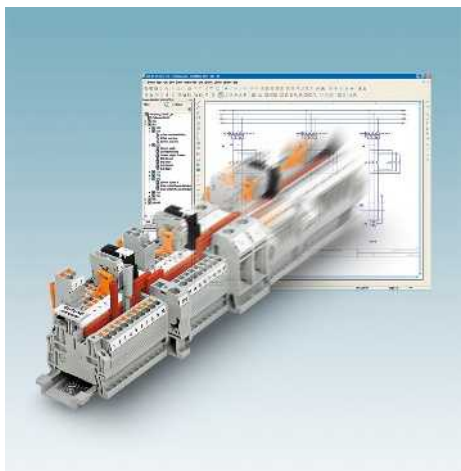
Крышка, ширина 2,2 мм	серый	D-PTS 1,5/S	3214576	50
Перемычка	2 красный	FBS 2-3,5	3213014	50
	3 красный	FBS 3-3,5	3213027	50
	4 красный	FBS 4-3,5	3213030	50
	5 красный	FBS 5-3,5	3213043	50
	10 красный	FBS 10-3,5	3213056	50
	20 красный	FBS 20-3,5	3213069	50
Разделительная пластина между отсеками, ширина 2 мм	серый	ATP-ST 4	3030721	50
Щуп тестера, состоит из: металлической детали для втулок с отверстием diam 2,3 мм		MPS-MT	0201744	10
Изоляционная втулка, для металлической части MPS	красный	MPS-1H RD	0201676	10
Механический ключ, 4 ключа, для установки во все базовые клеммы	красный	PC	3040588	50
Отвертка		SZF 0-0,4X2,5	1204504	10

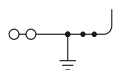
### Маркировка центрального паза

UCT-TM 3,5 или ZB 3,5 (см. каталог 5)

### Маркировка центрального и бокового паза

UCT-TMF 3,5 или ZBF 3,5 (см. каталог 5)





1,5 (1,5) мм<sup>2</sup>, заземляющая клемма,  
3 контакта



1,5 (1,5) мм<sup>2</sup>, двухъярусная заземляющая  
клемма



Технические характеристики			
Ширина	Длина	Высота NS 35/7,5	
3,5	50,7	38,5	
		макс. Ø [мм <sup>2</sup> ]	AWG
		0,14 - 1,5	26 - 14
МЭК 61984			
МЭК	(UL / CUL)	CSA	МЭК/ EN 60079-7
-	-	-	-
-	- / -	-	-
1,5	-	-	-
26 - 14	26-14	-	-
однож.	многож.	Кабельный наконечник с пластмассовой втулкой или без	
0,14 - 1,5	0,14 - 1,5	0,14 - 1,5	0,14 - 1
0,25 - 1,5	-	0,34 - 1,5	0,34 - 1
8			
PA			
V0			

Технические характеристики			
Ширина	Длина	Высота NS 35/7,5	
3,5	78	55	
		макс. Ø [мм <sup>2</sup> ]	AWG
		0,14 - 1,5	26 - 14
МЭК 61984			
МЭК	(UL / CUL)	CSA	МЭК/ EN 60079-7
-	-	-	-
-	- / -	-	-
1,5	-	-	-
26 - 14	26-14	-	-
однож.	многож.	Кабельный наконечник с пластмассовой втулкой или без	
0,14 - 1,5	0,14 - 1,5	0,14 - 1,5	0,14 - 1
0,25 - 1,5	-	0,34 - 1,5	0,34 - 1
8			
PA			
V0			

Данные для заказа		
Тип	Артикул №	Штук
PTS 1,5/S-TWIN/1P-PE	3214725	50

Данные для заказа		
Тип	Артикул №	Штук
PTTBS 1,5/S/2P-PE	3214518	50

Принадлежности		
D-PTS 1,5/S	3214576	50
FBS 2-3,5	3213014	50
FBS 3-3,5	3213027	50
FBS 4-3,5	3213030	50
FBS 5-3,5	3213043	50
FBS 10-3,5	3213056	50
FBS 20-3,5	3213069	50
ATP-ST 4	3030721	50
MPS-MT	0201744	10
MPS-IH RD	0201676	10
PC	3040588	50
SZF 0-0,4X2,5	1204504	10

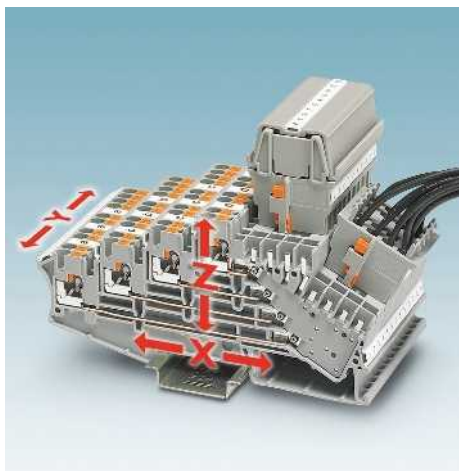
Принадлежности		
D-PTTBS 1,5/S/2P	3214534	50
FBS 2-3,5	3213014	50
FBS 3-3,5	3213027	50
FBS 4-3,5	3213030	50
FBS 5-3,5	3213043	50
FBS 10-3,5	3213056	50
FBS 20-3,5	3213069	50
ATP-STTB 4	3030747	50
MPS-MT	0201744	10
MPS-IH RD	0201676	10
PC	3040588	50
SZF 0-0,4X2,5	1204504	10

UCT-TM 3,5 или ZB 3,5  
(см. каталог 5)  
UCT-TMF 3,5 или ZBF 3,5  
(см. каталог 5)

UCT-TM 3,5 или ZB 3,5  
(см. каталог 5)  
UCT-TMF 3,5 или ZBF 3,5  
(см. каталог 5)

## Штекерные клеммы COMBI

Штекерные четырехъярусные клеммы COMBI с зажимами Push-in, исполнение PT 2,5...L...



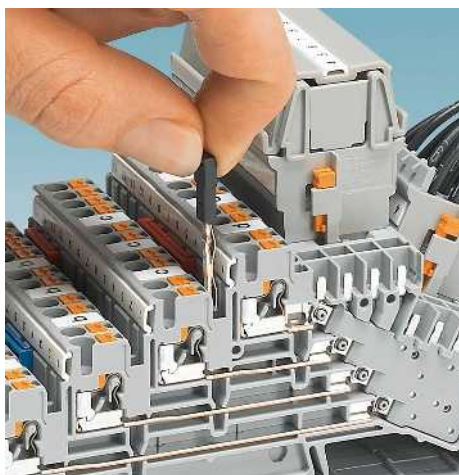
Штекерные четырехъярусные клеммы при высочайшей компактности обладают следующими преимуществами:

- Быстрое и простое распределение сигналов внутри контроллеров и установок энергетической и обрабатывающей промышленности
- построение очень компактных трехмерных распределителей

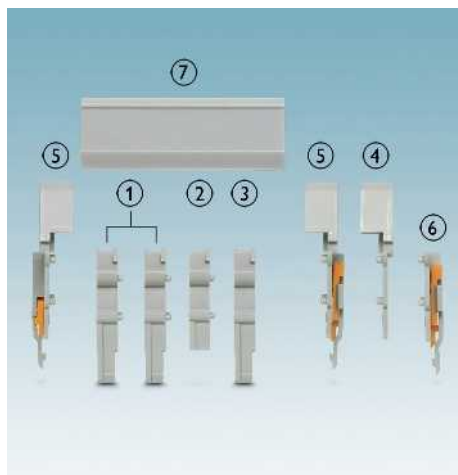


Оснащенная двумя рядами шунтирования четырехъярусная клемма увеличивает модульность системы благодаря дополнительному уровню и позволяет осуществить:

- распределительные штекеры для индивидуальной сборки для горизонтальной, вертикальной и диагональной сигнальной разводки
- Штекеры для индивидуальной сборки, например, для контроля функций и разводки
- Дополнительный отвод для сигнальной разводки в полевых условиях



- Вставная вертикальная перемычка FBS-PV PT 2,5-4L осуществляет простое распределение потенциалов между ярусами внутри клеммы



- 1) Четырехполюсный штекер со стопорными втулками CP-H 2,5-4L-Z
- 2) Разделительная пластина DP-CP-H 2,5-4L
- 3) Четырехполюсный штекер CP-H 2,5-4L
- 4) Держатель защитного профиля D-CP-H 2,5-4L
- 5) Держатель защитного профиля с крышкой стопорного фланца DFS-CP-H 2,5-4L
- 6) Крышка стопорного фланца DFS-CP 2,5-4L
- 7) Защитный профиль AP-CP-H

### Примечания:

Нагрузочная способность по току для монтажной рейки см. стр. 716.

Другие варианты вставных перемычек приведены на странице [www.phoenixcontact.net/products](http://www.phoenixcontact.net/products).

Для обжима модульных гнездовых контактов STG-MTN... необходимо использовать обжимные клещи CRIMPFOX MT 2,5, арт. № 1204038.

1) Кривая изменения характеристик приведена на сайте: [www.phoenixcontact.net/products](http://www.phoenixcontact.net/products)

### Размеры

[мм]

### Макс. электрические данные

### Расчетные данные

Расчетное напряжение	[В]
Номинальный ток / сечение	[А] / [мм <sup>2</sup> ]
Расчетное сечение	[мм <sup>2</sup> ]
Диапазон сечений	AWG

### Возможности подключения

1-жильн.	[мм <sup>2</sup> ]
2-жильный гибкий с кабельным наконечником TWIN	[мм <sup>2</sup> ]
Сечение проводников, подсоединяемых без инструмента	[мм <sup>2</sup> ]

### Общие характеристики

Длина снятия изоляции	[мм]
Изоляционный материал	
Класс воспламеняемости согласно UL 94	

Описание	Полюсов	Цвет
Клемма, для установки на рейку NS 35...		серый
Клемма с заземляющим основанием, для установки на рейку NS 35...		серый
Корпус штекера, для установки 4 гнездовых контактов		серый
Корпуса штекеров с защелкой		серый

Нрышка, ширина 2,2 мм

серый

### Перемычка

2	красный
3	красный
4	красный
5	красный
10	красный
20	красный

Вертикальная перемычка, для объединения выводов верхнего и нижнего ярусов

черный

Стопорный фланец, надписи при помощи UC-TM

серый

Штекер, от 0,5 до 1 мм<sup>2</sup>

серебристый

Штекер, от 1,5 до 2,5 мм<sup>2</sup>

серебристый

Разделительная пластина

серый

Перекрывающий профиль, 1 м, надписи при помощи UC-TM ...

серый

Держатель защитного профиля

серый

Держатель защитного профиля, с крышкой стопорного фланца

серый

Нрышка стопорного фланца

серый

Тестовое гнездо 4 мм

серый

Щуп тестера, состоит из: металлической детали для втулок с отверстием diam 2,3 мм

Изоляционная втулка, для металлической части MPS

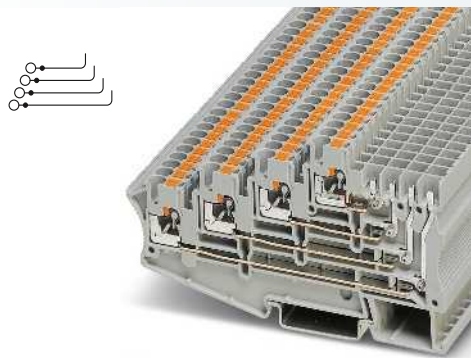
красный

Модульный штекер для подключения тестера, для индивидуальной сборки штекерных колодок тестера

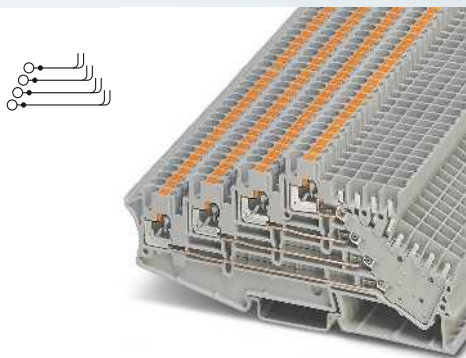
красный

### Отвертка

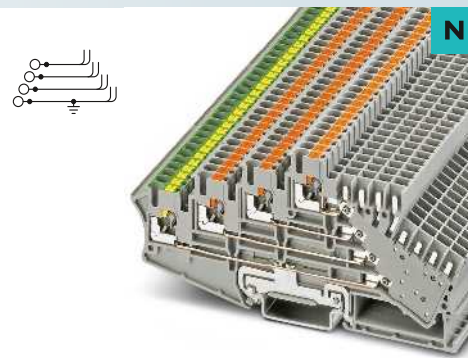
Маркировка бокового паза



2,5 (4) мм<sup>2</sup>, 10 А, четырехъярусная клемма



2,5 (4) мм<sup>2</sup>, 10 А, четырехъярусная клемма, два разъема



2,5 (4) мм<sup>2</sup>, 10 А, четырехъярусная клемма с заземляющим основанием

Технические характеристики			
Ширина	Длина	Высота NS 35/7,5	
5,2	105,6	59	
$I_{\text{макс.}}$ [А]	$U_{\text{макс.}}$ [В]	макс. Ø [мм <sup>2</sup> ]	AWG
10 <sup>1)</sup>	250	0,14 - 4	26 - 12
МЭК 61984			
МЭК	(UL / CUL)	CSA	МЭК/ EN 60079-7
250	-	-	-
10 <sup>1)</sup> / 1,5	- / -	-	-
2,5	-	-	-
26 - 12	-	-	-
одн.ж.	многож.	Кабельный наконечник с пластмассовой втулкой или без	
0,14 - 4	0,14 - 2,5	0,14 - 2,5	0,14 - 2,5 0,5
0,34 - 4	-	0,34 - 2,5	0,34 - 2,5
10			
PA			
V0			

Технические характеристики			
Ширина	Длина	Высота NS 35/7,5	
5,2	125	59	
$I_{\text{макс.}}$ [А]	$U_{\text{макс.}}$ [В]	макс. Ø [мм <sup>2</sup> ]	AWG
10 <sup>1)</sup>	250	0,14 - 4	26 - 12
МЭК 61984			
МЭК	(UL / CUL)	CSA	МЭК/ EN 60079-7
250	-	-	-
10 <sup>1)</sup> / 1,5	- / -	-	-
2,5	-	-	-
26 - 12	-	-	-
одн.ж.	многож.	Кабельный наконечник с пластмассовой втулкой или без	
0,14 - 4	0,14 - 2,5	0,14 - 2,5	0,14 - 2,5 0,5
0,34 - 4	-	0,34 - 2,5	0,34 - 2,5
10			
PA			
V0			

Технические характеристики			
Ширина	Длина	Высота NS 35/7,5	
5,2	125	59	
$I_{\text{макс.}}$ [А]	$U_{\text{макс.}}$ [В]	макс. Ø [мм <sup>2</sup> ]	AWG
10 <sup>1)</sup>	250	0,14 - 4	26 - 12
МЭК 61984			
МЭК	(UL / CUL)	CSA	МЭК/ EN 60079-7
250	-	-	-
10 <sup>1)</sup> / 1,5	- / -	-	-
2,5	-	-	-
26 - 12	-	-	-
одн.ж.	многож.	Кабельный наконечник с пластмассовой втулкой или без	
0,14 - 4	0,14 - 2,5	0,14 - 2,5	0,14 - 2,5 0,5
0,34 - 4	-	0,34 - 2,5	0,34 - 2,5
10			
PA			
V0			

Данные для заказа			
Тип	$I_{\text{макс.}}$	Артикул №	Штук
PT 2,5-4L/1P		3012300	50
CP-H 2,5-4L		3012313	50
CP-H 2,5-4L-Z		3012314	50

Данные для заказа			
Тип	$I_{\text{макс.}}$	Артикул №	Штук
PT 2,5-4L/2P		3012310	50
CP-H 2,5-4L		3012313	50
CP-H 2,5-4L-Z		3012314	50

Данные для заказа			
Тип	$I_{\text{макс.}}$	Артикул №	Штук
PT 2,5-PE/3L/2P		3012316	50
CP-H 2,5-4L-PE		3012323	50
CP-H 2,5-4L-Z-PE		3012324	50

Принадлежности			
D-PT 2,5-4L/1P		3012301	10
FBS 2-5	24 А	3030161	50
FBS 3-5	24 А	3030174	50
FBS 4-5	24 А	3030187	50
FBS 5-5	24 А	3030190	50
FBS 10-5	24 А	3030213	10
FBS 20-5	24 А	3030226	10
FBS-PV PT 2,5-4L		3012318	50
PT 2,5-4L/1P-FS		3012302	10
STG-MTN 0,5-1,0		3190438	100
STG-MTN 1,5-2,5		3190506	100
DP-CP-H 2,5-4L		3012319	50
AP-CP-H	METER	3012315	10
D-CP-H 2,5-4L		3012320	50
DFS-CP-H 2,5-4L		3012317	50
DFS-CP 2,5-4L		3012321	50
PAI-4-N GY		3032871	10
MPS-MT		0201744	10
MPS-IH RD		0201676	10
PS-5		3030983	10
SZF 1-0,6X3,5		1204517	10

Принадлежности			
D-PT 2,5-4L/2P		3012311	10
FBS 2-5	24 А	3030161	50
FBS 3-5	24 А	3030174	50
FBS 4-5	24 А	3030187	50
FBS 5-5	24 А	3030190	50
FBS 10-5	24 А	3030213	10
FBS 20-5	24 А	3030226	10
FBS-PV PT 2,5-4L		3012318	50
PT 2,5-4L/2P-FS		3012312	10
STG-MTN 0,5-1,0		3190438	100
STG-MTN 1,5-2,5		3190506	100
DP-CP-H 2,5-4L		3012319	50
AP-CP-H	METER	3012315	10
D-CP-H 2,5-4L		3012320	50
DFS-CP-H 2,5-4L		3012317	50
DFS-CP 2,5-4L		3012321	50
PAI-4-N GY		3032871	10
MPS-MT		0201744	10
MPS-IH RD		0201676	10
PS-5		3030983	10
SZF 1-0,6X3,5		1204517	10

Принадлежности			
D-PT 2,5-4L/2P		3012311	10
FBS 2-5		3030161	50
FBS 3-5		3030174	50
FBS 4-5		3030187	50
FBS 5-5		3030190	50
FBS 10-5		3030213	10
FBS 20-5		3030226	10
FBS-PV PT 2,5-4L		3012318	50
STG-MTN 0,5-1,0		3190438	100
STG-MTN 1,5-2,5		3190506	100
DP-CP-H 2,5-4L		3012319	50
AP-CP-H	METER	3012315	10
D-CP-H 2,5-4L		3012320	50
DFS-CP-H 2,5-4L		3012317	50
DFS-CP 2,5-4L		3012321	50
PAI-4-N GY		3032871	10
MPS-MT		0201744	10
PS-5		3030983	10
SZF 1-0,6X3,5		1204517	10

UC-TMF 5, UCT-TMF 5 или ZBF 5 (см. каталог 5)

UC-TMF 5, UCT-TMF 5 или ZBF 5 (см. каталог 5)

UC-TMF 5, UCT-TMF 5 или ZBF 5 (см. каталог 5)



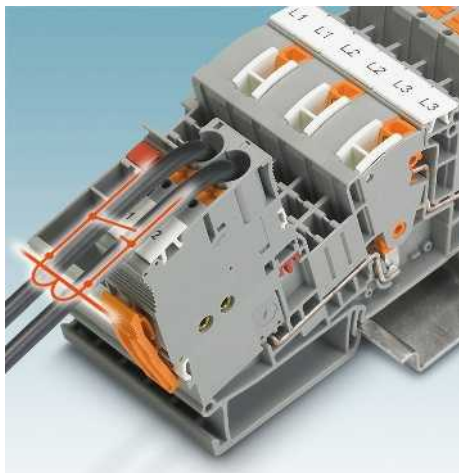
## Штекерные клеммы COMBI

Штекерные клеммы COMBI Push-in с размыкателями для трансформаторов тока со встроенной функцией короткого замыкания



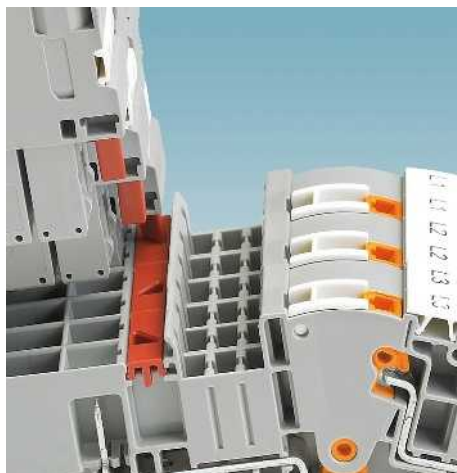
### Удобно и надежно

- Особым удобством применения отличается клемма с патентованным короткозамыкающим штекером. При его извлечении автоматически производится закорачивание с опережением
- Подключенные трансформаторы тока имеют автоматическую защиту от повреждений



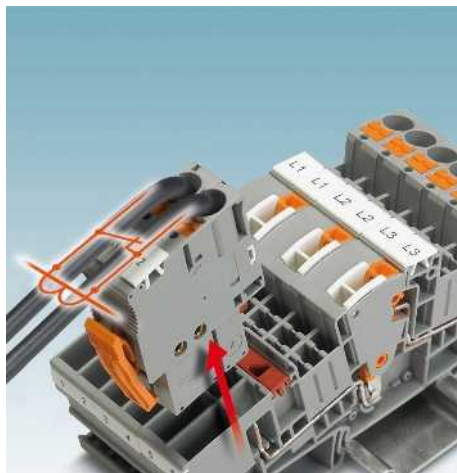
### Основные черты:

- Штекер вставлен - без короткого замыкания, функция измерительной цепи



### Простое и надежное кодирование

- Имеются двух- и трехконтактные варианты короткозамыкающих штекеров
- Оба варианта штекера можно защитить от неправильной полярности с помощью фиксируемого кодирующего профиля
- Возможно использование специального приспособления для фиксации разъема на клемме



### Основные черты:

- Штекер вытянут - автоматическое, опережающее короткое замыкание трансформатора тока

#### Примечания:

Нагрузочная способность по току для монтажной рейки см. стр. 716.

<sup>1)</sup> Набор для кодировки содержит элементы для кодирования 30 штекеров.

#### Размеры

[мм]

#### Макс. электрические данные

#### Расчетные данные

Расчетное напряжение	[В]
Номинальный ток / сечение	[А] / [мм <sup>2</sup> ]
Расчетное сечение	[мм <sup>2</sup> ]
Диапазон сечений	AWG

#### Возможности подключения

1-жильн.	[мм <sup>2</sup> ]
2-жильный гибкий с кабельным наконечником TWIN	[мм <sup>2</sup> ]
Сечение проводников, подключаемых без инструмента	[мм <sup>2</sup> ]

#### Общие характеристики

Длина снятия изоляции	[мм]
Изоляционный материал	
Класс воспламеняемости согласно UL 94	

Описание	Полюсов	Цвет
----------	---------	------

**Разделительная клемма для преобразователя тока, для монтажа на рейку NS 35...** серый

**Проходная клемма, для установки на несущую рейку NS 35...** серый

**Заземляющая клемма, для монтажа на рейку NS 35...** желто-зел.

**Штекер COMBI, со встроенной функцией короткого замыкания, 2-контактный** серый

**3-полюсн.** серый

**Нрышка, ширина 2,2 мм** серый

Перемычка	Полюсов	Цвет
	2	красный
	3	красный
	4	красный
	5	красный
	10	красный

**Блокировочное устройство, вставное** белый

**Перемычка, для соединения 2 клемм с размыкателем и измерительным трансформатором** оранжевый

**3-полюсн.** оранжевый

**Адаптер тестера, для защитного штекера тестера диам. 4 мм, вставляются в гнезда для перемычек** оранжевый

желтый

зеленый

фиолетовый

черный

синий

красный

серый

коричневый

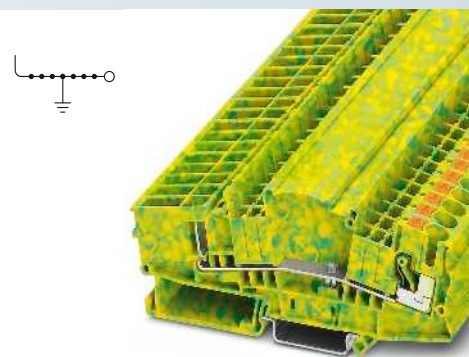
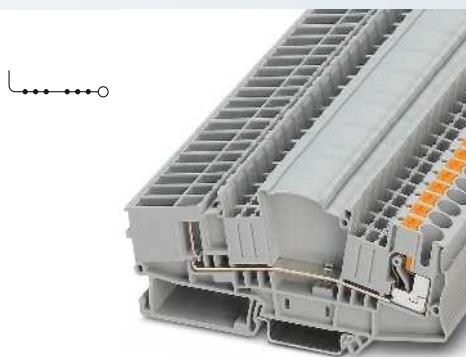
**Набор для кодировки, для 2-контактных штекеров<sup>1)</sup>** красный

**для 3-контактного штекера** красный

**Отвертка**

**Маркировка бокового паза**

**Маркировка центрального и бокового паза**



6 (10) мм<sup>2</sup>, 30 А, клемма с размыкателем для трансформатора тока, для штекера короткого замыкания

6 (10) мм<sup>2</sup>, 30 А, проходная клемма, для штекера короткого замыкания

6 (10) мм<sup>2</sup>, заземляющая клемма, той же формы, для штекера короткого замыкания



Технические характеристики			
Ширина	Длина	Высота NS 35/7,5	
8,2	114,9	49,6	
I <sub>макс.</sub> [A]	U <sub>макс.</sub> [В]	макс. Ø [мм <sup>2</sup> ]	AWG
30	500	0,5 - 10	20 - 8
МЭК 61984			
МЭК	(UL / CUL)	CSA	МЭК/ EN 60079-7
500	300	-	-
30 / 6	30 / -	-	-
6	-	-	-
20 - 8	20-8	-	-
однож.	многож.	Кабельный наконечник с пластмассовой втулкой или без	
0,5 - 10	0,5 - 6	0,5 - 6	0,5 - 6 0,5 - 1,5
1 - 10	-	1 - 6	1 - 6
12			
PA			
V0			

Технические характеристики			
Ширина	Длина	Высота NS 35/7,5	
8,2	114,9	49,6	
I <sub>макс.</sub> [A]	U <sub>макс.</sub> [В]	макс. Ø [мм <sup>2</sup> ]	AWG
30	500	0,5 - 10	20 - 8
МЭК 61984			
МЭК	(UL / CUL)	CSA	МЭК/ EN 60079-7
500	300	-	-
30 / 6	30 / -	-	-
6	-	-	-
20 - 8	20-8	-	-
однож.	многож.	Кабельный наконечник с пластмассовой втулкой или без	
0,5 - 10	0,5 - 6	0,5 - 6	0,5 - 6 0,5 - 1,5
1 - 10	-	1 - 6	1 - 6
12			
PA			
V0			

Технические характеристики			
Ширина	Длина	Высота NS 35/7,5	
8,2	114,9	49,6	
I <sub>макс.</sub> [A]	U <sub>макс.</sub> [В]	макс. Ø [мм <sup>2</sup> ]	AWG
30	500	0,5 - 10	20 - 8
МЭК 61984			
МЭК	(UL / CUL)	CSA	МЭК/ EN 60079-7
-	- / -	-	-
6	-	-	-
20 - 8	20-8	-	-
однож.	многож.	Кабельный наконечник с пластмассовой втулкой или без	
0,5 - 10	0,5 - 6	0,5 - 6	0,5 - 6 0,5 - 1,5
1 - 10	-	1 - 6	1 - 6
12			
PA			
V0			

Данные для заказа			
Тип	I <sub>макс.</sub>	Артикул №	Штук
PTME 6-CT/1P		3212300	50

Данные для заказа			
Тип	I <sub>макс.</sub>	Артикул №	Штук
PTMED 6-CT/1P		3212301	50

Данные для заказа			
Тип	I <sub>макс.</sub>	Артикул №	Штук
PTMED 6-CT/1P-PE		3212302	50

Принадлежности			
PPCT 6/2		3212304	10
PPCT 6/3		3212305	10
D-PTME 6-CT/1P		3212303	10
FBS 2-8	41 А	3030284	10
FBS 3-8	41 А	3030297	10
FBS 4-8	41 А	3030307	10
FBS 5-8	41 А	3030310	10
FBS 10-8	41 А	3030323	10
S-ME 6		3034439	10
C-ME 6/2		3034442	10
C-ME 6/3		3034390	50
PAI-4-FIX OG		3034455	10
PAI-4-FIX YE		3032745	10
PAI-4-FIX GN		3032758	10
PAI-4-FIX VT		3032761	10
PAI-4-FIX BK		3032774	10
PAI-4-FIX BU		3032729	10
PAI-4-FIX RD		3032732	10
PAI-4-FIX GY		3032790	10
PAI-4-FIX BN		3032787	10
PC-CT 6/2		3212308	1
PC-CT 6/3		3212309	1
SZF 2-0,8X4,0		1204520	10

Принадлежности			
PPCT 6/2		3212304	10
PPCT 6/3		3212305	10
D-PTME 6-CT/1P		3212303	10
FBS 2-8	41 А	3030284	10
FBS 3-8	41 А	3030297	10
FBS 4-8	41 А	3030307	10
FBS 5-8	41 А	3030310	10
FBS 10-8	41 А	3030323	10
PAI-4-FIX OG		3034455	10
PAI-4-FIX YE		3032745	10
PAI-4-FIX GN		3032758	10
PAI-4-FIX VT		3032761	10
PAI-4-FIX BK		3032774	10
PAI-4-FIX BU		3032729	10
PAI-4-FIX RD		3032732	10
PAI-4-FIX GY		3032790	10
PAI-4-FIX BN		3032787	10
PC-CT 6/2		3212308	1
PC-CT 6/3		3212309	1
SZF 2-0,8X4,0		1204520	10

Принадлежности			
PPCT 6/2		3212304	10
PPCT 6/3		3212305	10
D-PTME 6-CT/1P		3212303	10
FBS 2-8		3030284	10
FBS 3-8		3030297	10
FBS 4-8		3030307	10
FBS 5-8		3030310	10
FBS 10-8		3030323	10
PAI-4-FIX OG		3034455	10
PAI-4-FIX YE		3032745	10
PAI-4-FIX GN		3032758	10
PAI-4-FIX VT		3032761	10
PAI-4-FIX BK		3032774	10
PAI-4-FIX BU		3032729	10
PAI-4-FIX RD		3032732	10
PAI-4-FIX GY		3032790	10
PAI-4-FIX BN		3032787	10
PC-CT 6/2		3212308	1
PC-CT 6/3		3212309	1
SZF 2-0,8X4,0		1204520	10

UC-TM 8, UC-TM 8 или ZB 8

(см. каталог 5)

UC-TMF 8, UC-TMF 8 или ZBF 8

(см. каталог 5)

UC-TM 8, UC-TM 8 или ZB 8

(см. каталог 5)

UC-TMF 8, UC-TMF 8 или ZBF 8

(см. каталог 5)

UC-TM 8, UC-TM 8 или ZB 8

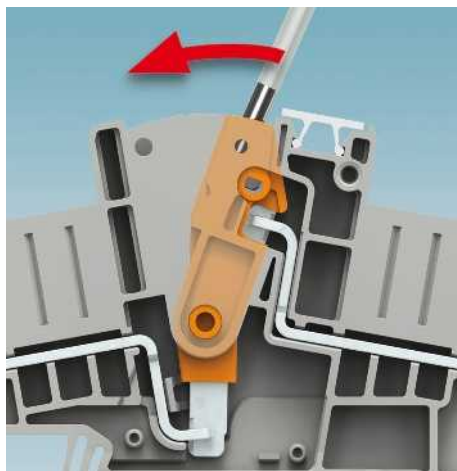
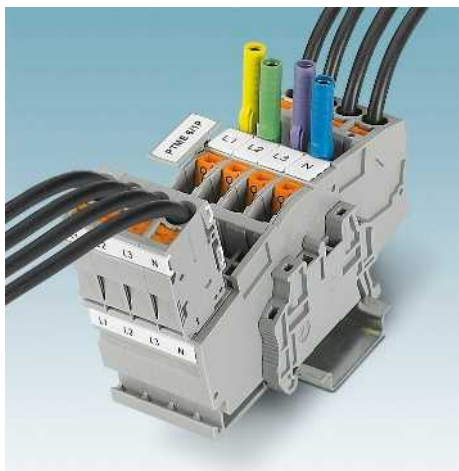
(см. каталог 5)

UC-TMF 8, UC-TMF 8 или ZBF 8

(см. каталог 5)

## Штекерные клеммы COMBI

Клемма с размыкателем COMBI с разъемом Push-in для измерительного трансформатора, исполнение PTME 6/1P



Штекерные клеммы с размыкателем для измерительных трансформаторов обладают всеми преимуществами системы клеммных блоков COMBI и отличаются следующими характеристиками:

- Четкая и крупная маркировка контактов
- Клемма имеет по три ряда шунтирования с каждой стороны от размыкателя с возможностью устанавливать коммутирующие перемычки
- Система COMBI гарантирует наивысшую степень безопасности пользователя, так как основные клеммы и штекеры оснащены защитой от прикосновения. Помимо надежности это обеспечивает большую гибкость при проектировании: ток может подаваться через клеммы или штекер
- Простая индивидуальная система механического кодирования обеспечивает безошибочное подключение проводников и повышает надежность соединения
- Специальное приспособление для фиксации разъема на клемме
- Факторы закрепляют штекеры на базовых клеммах

### Продольное размыкание

- Безвинтовой размыкатель надежно фиксируется в крайних положениях
- Коммутационные перемычки**
- Перемычки SB-ME ... располагаются и закрепляются защелкой с обеих сторон от размыкателя в рядах шунтирования
- Надежная фиксация в крайних положениях
- Возможность использования совместно с винтовыми клеммами

#### Примечания:

Подготовленные перемычки см. [www.phoenixcontact.net/products](http://www.phoenixcontact.net/products)

<sup>1)</sup> Кривая изменения характеристик приведена на сайте: [www.phoenixcontact.net/products](http://www.phoenixcontact.net/products)

#### Размеры

[мм]

#### Макс. электрические данные

#### Расчетные данные

Расчетное напряжение	[В]
Номинальный ток / сечение	[А] / [мм <sup>2</sup> ]
Расчетное сечение	[мм <sup>2</sup> ]
Диапазон сечений	AWG

#### Возможности подключения

1-жильн.	[мм <sup>2</sup> ]
2-жильный гибкий с кабельным наконечником TWIN	[мм <sup>2</sup> ]
Сечение проводников, подключаемых без инструмента	[мм <sup>2</sup> ]

#### Общие характеристики

Длина снятия изоляции	[мм]
Изоляционный материал	
Класс воспламеняемости согласно UL 94	

Описание	Полюсов	Цвет
Клемма, для установки на рейку NS 35...		серый

Крышка, ширина 2,2 мм серый

Коммутационная перемычка, вставная	Полюсов	Цвет
	2	серый/оранжевый
	3	серый/оранжевый
	4	серый/оранжевый

Перемычка	Полюсов	Цвет
	2	красный
	3	красный
	4	красный
	5	красный
	10	красный

Блокировочное устройство, вставное белый

Перемычка, для соединения 2 клемм с размыкателем и измерительным трансформатором 3-полюсн. оранжевый

Адаптер тестера, для защитного штекера тестера диам. 4 мм, вставляются в гнезда для перемычек оранжевый

желтый  
зеленый  
фиолетовый  
черный  
синий  
красный  
серый  
коричневый

Механический ключ, 4 ключа, для установки во все базовые клеммы красный

Разделительная перегородка, с возможностью хранения коммутационных перемычек серый

#### Отвертка

Маркировка бокового паза

Маркировка центрального и бокового паза



6 (10) мм<sup>2</sup>, 30 А, клемма с размыкателем измерительного трансформатора



### Технические характеристики

Ширина	Длина	Высота NS 35/7,5	
8,2	99,4	49,6	
I <sub>макс.</sub> [A]	U <sub>макс.</sub> [В]	макс. Ø [мм <sup>2</sup> ]	AWG
30 <sup>1)</sup>	500	0,5 - 10	20 - 8
МЭК 61984			
МЭК	(UL / CUL)	CSA	МЭК/ EN 60079-7
500	300	-	-
30 <sup>1)</sup> / 6	30 / -	-	-
6	-	-	-
20 - 8	20-8	-	-
однож.	многож.	Кабельный наконечник с пластмассовой втулкой или без	
0,5 - 10	0,5 - 6	0,5 - 6	0,5 - 6 0,5 - 1,5
1 - 10	-	1 - 6	1 - 6
12			
PA			
V0			

### Данные для заказа

Тип	I <sub>макс.</sub>	Артикул №	Штук
PTME 6/1P		3212306	50

### Принадлежности

D-PTME 6/1P		3212307	10
SB-ME 2-8	30 А	3034468	10
SB-ME 3-8	30 А	3032800	10
SB-ME 4-8	30 А	3034484	10
FBS 2-8	41 А	3030284	10
FBS 3-8	41 А	3030297	10
FBS 4-8	41 А	3030307	10
FBS 5-8	41 А	3030310	10
FBS 10-8	41 А	3030323	10
S-ME 6		3034439	10
C-ME 6/2		3034442	10
C-ME 6/3		3034390	50
PAI-4-FIX OG		3034455	10
PAI-4-FIX YE		3032745	10
PAI-4-FIX GN		3032758	10
PAI-4-FIX VT		3032761	10
PAI-4-FIX BK		3032774	10
PAI-4-FIX BU		3032729	10
PAI-4-FIX RD		3032732	10
PAI-4-FIX GY		3032790	10
PAI-4-FIX BN		3032787	10
PC		3040588	50
CARRIER 35-8		3034387	10
SZF 2-0,8X4,0		1204520	10

UC-TM 8, UCT-TM 8 или ZB 8  
(см. каталог 5)  
UC-TMF 8, UCT-TMF 8 или ZBF 8  
(см. каталог 5)



## Штекерные клеммы COMBI

### Заземляющие клеммы с пружинными зажимами ST-COMBI

– Серия штекерных пружинных клемм ST-COMBI объединяет в себе системные преимущества серии стандартных клемм ST с преимуществами системы штекерных соединителей COMBI

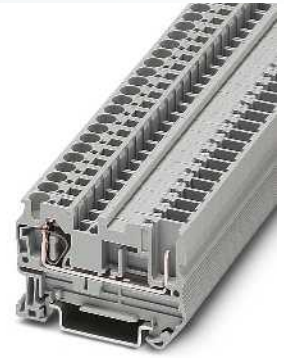
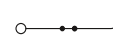
#### Примечания:

1) Кривая изменения характеристик приведена на сайте: [www.phoenixcontact.net/products](http://www.phoenixcontact.net/products)

2) Суммарный ток всех подключенных проводов не должен превышать максимально допустимый ток нагрузки. Кривая изменения характеристик приведена на сайте: [www.phoenixcontact.net/products](http://www.phoenixcontact.net/products).



2,5 (4) мм<sup>2</sup>, 24 А, проходная клемма



4 (6) мм<sup>2</sup>, 32 А, проходная клемма



Размеры		[мм]
<b>Макс. электрические данные</b>		
<b>Расчетные данные</b>		
Расчетное напряжение	[В]	500
Номинальный ток / сечение	[А] / [мм <sup>2</sup> ]	24 <sup>1)</sup> / 2,5
Расчетное сечение	[мм <sup>2</sup> ]	2,5
Диапазон сечений	AWG	28 - 12
<b>Возможности подключения</b>		
1-жильн.	[мм <sup>2</sup> ]	0,08 - 4
2-жильный гибкий с кабельным наконечником TWIN	[мм <sup>2</sup> ]	0,08 - 2,5
<b>Общие характеристики</b>		
Длина снятия изоляции	[мм]	10
Изоляционный материал		PA
Класс воспламеняемости согласно UL 94		V0

Технические характеристики				
Ширина	Длина	Высота NS 35/7,5		
5,2	48,5	36,5		
I <sub>макс.</sub> [А]	U <sub>макс.</sub> [В]	макс. Ø [мм <sup>2</sup> ]	AWG	
24 <sup>1)</sup>	500	0,08 - 4	28 - 12	
МЭК 61984				
МЭК	(UL / CUL)	CSA	МЭК/ EN 60079-7	
500	600	300	-	
24 <sup>1)</sup> / 2,5	20 / -	20 / -	-	
2,5	-	-	-	
28 - 12	28-12	24-12	-	
однож.	многож.	Кабельный наконечник с пластмассовой втулкой или без		
0,08 - 4	0,08 - 2,5	0,14 - 2,5	0,14 - 2,5	
10				
PA				
V0				

Технические характеристики				
Ширина	Длина	Высота NS 35/7,5		
6,2	55,8	36,5		
I <sub>макс.</sub> [А]	U <sub>макс.</sub> [В]	макс. Ø [мм <sup>2</sup> ]	AWG	
32 <sup>1)</sup>	800	0,08 - 6	28 - 10	
МЭК 61984				
МЭК	(UL / CUL)	CSA	МЭК/ EN 60079-7	
800	600	300	-	
32 <sup>1)</sup> / 4	30 / -	30 / -	-	
4	-	-	-	
28 - 10	28-10	28-10	-	
однож.	многож.	Кабельный наконечник с пластмассовой втулкой или без		
0,08 - 6	0,08 - 4	0,14 - 4	0,14 - 4	
10				
PA				
V0				

Описание	Полюсов	Цвет
Клемма, для установки на рейку NS 35...		серый синий

Данные для заказа			
Тип	I <sub>макс.</sub>	Артикул №	Штук
ST 2,5/ 1P		3040012	50
ST 2,5/ 1P BU		3040656	50

Данные для заказа			
Тип	I <sub>макс.</sub>	Артикул №	Штук
ST 4/ 1P		3042719	50
ST 4/ 1P BU		3042874	50

Крышка, ширина 2,2 мм	серый
Крышка, ширина 0,8 мм	оранжевый
Сегмент крышки, для закрытия многопроводных клемм при установке 2-проводных клемм	серый

Принадлежности			
Тип	Артикул №		
D-ST 2,5	3030417	50	
D-ST 2,5-0,8 OG	3030511	50	

Принадлежности			
Тип	Артикул №		
D-ST 4	3030420	50	

Переходник, сечение: 0,08 - 0,2 мм <sup>2</sup>	белый
0,25 - 0,5 мм <sup>2</sup>	серый
0,75 - 1 мм <sup>2</sup>	черный

ISH 2,5/0,2	3002843	50	
ISH 2,5/0,5	3002856	50	
ISH 2,5/1,0	3002869	50	

ISH 4/0,5	3002885	50	
ISH 4/1,0	3002898	50	

Переключатель	2	красный
	3	красный
	4	красный
	5	красный
	10	красный
20	красный	

FBS 2-5	24 А	3030161	50
FBS 3-5	24 А	3030174	50
FBS 4-5	24 А	3030187	50
FBS 5-5	24 А	3030190	50
FBS 10-5	24 А	3030213	10
FBS 20-5	24 А	3030226	10
ATP-ST 4		3030721	50
ST 2,5/1P-F		3209837	50

FBS 2-6	32 А	3030336	50
FBS 3-6	32 А	3030242	50
FBS 4-6	32 А	3030255	50
FBS 5-6	32 А	3030349	50
FBS 10-6	32 А	3030271	10
FBS 20-6	32 А	3030365	10
ATP-ST 4		3030721	50

Разделительная пластина между отсеками, ширина 2 мм	серый
Винтовой фланец, для клемм ST-COMBI, при применении штекеров UPBV 2,5..., SP...2,5...	серый
или PP-H 2,5 для ST 2,5/1P, ST 2,5/1P-PE, PT 2,5/1P, PT 2,5/1P-PE	

MPS-MT		0201744	10
MPS-IH RD		0201676	10
PS-5		3030983	10
WST 2,5		3030941	50
PC		3040588	50
SZF 1-0,6X3,5		1204517	10

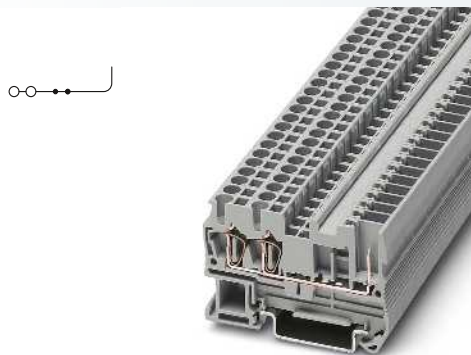
MPS-MT		0201744	10
MPS-IH RD		0201676	10
PS-6		3030996	10
WST 4		3030954	50
PC		3040588	50
SZF 1-0,6X3,5		1204517	10

Щуп тестера, состоит из: металлической детали для втулок с отверстием diam 2,3 мм	
Изоляционная втулка, для металлической части MPS	красный
Модульный штекер для подключения тестера, для индивидуальной сборки штекерных колодок тестера	красный
Крышка с предупредительным значком, для установки в гнезда для инструмента, 5-полюсн.	желтый
Механический ключ, 4 ключа, для установки во все базовые клеммы	красный
Отвертка	

UC-TM 5, UCT-TM 5 или ZB 5 (см. каталог 5)	
UC-TMF 5, UCT-TMF 5 или ZBF 5 (см. каталог 5)	

UC-TM 6, UCT-TM 6 или ZB 6 (см. каталог 5)	
UC-TMF 6, UCT-TMF 6 или ZBF 6 (см. каталог 5)	

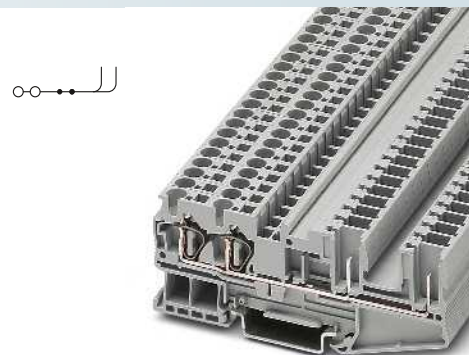
Маркировка центрального паза	
Маркировка центрального и бокового паза	



2,5 (4) мм<sup>2</sup>, 24 А, проходная клемма,  
3 контакта



2,5 (4) мм<sup>2</sup>, 24 А, проходная клемма,  
4 контакта



4 (6) мм<sup>2</sup>, 32 А, проходная клемма,  
4 контакта



Технические характеристики				
Ширина	Длина	Высота NS 35/7,5		
5,2	60,5	36,5		
$I_{\text{макс.}}$ [A]	$U_{\text{макс.}}$ [B]	макс. Ø [мм <sup>2</sup> ]	AWG	
24 <sup>2</sup> )	500	0,08 - 4	28 - 12	
МЭК 61984				
МЭК	(UL / CUL)	CSA	МЭК/ EN 60079-7	
500	600	600	-	
24 <sup>2</sup> ) / 2,5	20 / -	20 / -	-	
2,5	-	-	-	
28 - 12	28-12	28-12	-	
однож.	многож.	Кабельный наконечник с пластмассовой втулкой или без		
0,08 - 4	0,08 - 2,5	0,14 - 2,5	0,14 - 2,5 0,5	
10	PA	V0		

Технические характеристики				
Ширина	Длина	Высота NS 35/7,5		
5,2	81	36,5		
$I_{\text{макс.}}$ [A]	$U_{\text{макс.}}$ [B]	макс. Ø [мм <sup>2</sup> ]	AWG	
24 <sup>2</sup> )	500	0,08 - 4	28 - 12	
МЭК 61984				
МЭК	(UL / CUL)	CSA	МЭК/ EN 60079-7	
500	600	300	-	
24 <sup>2</sup> ) / 2,5	20 / -	20 / -	-	
2,5	-	-	-	
28 - 12	28-12	24-12	-	
однож.	многож.	Кабельный наконечник с пластмассовой втулкой или без		
0,08 - 4	0,08 - 2,5	0,14 - 2,5	0,14 - 2,5 0,5	
10	PA	V0		

Технические характеристики				
Ширина	Длина	Высота NS 35/7,5		
6,2	97,3	36,5		
$I_{\text{макс.}}$ [A]	$U_{\text{макс.}}$ [B]	макс. Ø [мм <sup>2</sup> ]	AWG	
32 <sup>2</sup> )	800	0,08 - 6	28 - 10	
МЭК 61984				
МЭК	(UL / CUL)	CSA	МЭК/ EN 60079-7	
800	600	600	-	
32 <sup>2</sup> ) / 4	30 / -	30 / -	-	
4	-	-	-	
28 - 10	28-10	28-10	-	
однож.	многож.	Кабельный наконечник с пластмассовой втулкой или без		
0,08 - 6	0,08 - 4	0,14 - 4	0,14 - 4 0,5 - 1	
10	PA	V0		

Данные для заказа			
Тип	$I_{\text{макс.}}$	Артикул №	Штук
ST 2,5-TWIN/ 1P		3042117	50
ST 2,5-TWIN/ 1P BU		3042104	50

Данные для заказа			
Тип	$I_{\text{макс.}}$	Артикул №	Штук
ST 2,5-QUATTRO/2P		3040038	50
ST 2,5-QUATTRO/2P BU		3040669	50

Данные для заказа			
Тип	$I_{\text{макс.}}$	Артикул №	Штук
ST 4-QUATTRO/2P		3042845	50
ST 4-QUATTRO/2P BU		3042861	50

Принадлежности			
D-ST 2,5-TWIN		3030488	50
D-ST 2,5-TWIN-0,8 OG		3030512	50
DS-ST 2,5		3036602	10
ISH 2,5/0,2		3002843	50
ISH 2,5/0,5		3002856	50
ISH 2,5/1,0		3002869	50
FBS 2-5	24 А	3030161	50
FBS 3-5	24 А	3030174	50
FBS 4-5	24 А	3030187	50
FBS 5-5	24 А	3030190	50
FBS 10-5	24 А	3030213	10
FBS 20-5	24 А	3030226	10
ATP-ST-TWIN		3030789	50
ST 2,5-TWIN/1P-F		3209840	50
MPS-MT		0201744	10
MPS-IH RD		0201676	10
PS-5		3030983	10
WST 2,5		3030941	50
PC		3040588	50
SZF 1-0,6X3,5		1204517	10

Принадлежности			
D-ST 2,5-QUATTRO/ 2P		3040083	50
DS-ST 2,5/P		3041011	50
ISH 2,5/0,2		3002843	50
ISH 2,5/0,5		3002856	50
ISH 2,5/1,0		3002869	50
FBS 2-5	24 А	3030161	50
FBS 3-5	24 А	3030174	50
FBS 4-5	24 А	3030187	50
FBS 5-5	24 А	3030190	50
FBS 10-5	24 А	3030213	10
FBS 20-5	24 А	3030226	10
ATP-ST QUATTRO		3030815	50
ST 2,5-QUATTRO/2P-F		3209853	50
MPS-MT		0201744	10
MPS-IH RD		0201676	10
PS-5		3030983	10
WST 2,5		3030941	50
PC		3040588	50
SZF 1-0,6X3,5		1204517	10

Принадлежности			
D-ST 4-QUATTRO/2P		3043747	50
DS-ST 4/P		3043750	50
ISH 4/0,5		3002885	50
ISH 4/1,0		3002898	50
FBS 2-6	32 А	3030336	50
FBS 3-6	32 А	3030242	50
FBS 4-6	32 А	3030255	50
FBS 5-6	32 А	3030349	50
FBS 10-6	32 А	3030271	10
FBS 20-6	32 А	3030365	10
ATP-ST QUATTRO		3030815	50
MPS-MT		0201744	10
MPS-IH RD		0201676	10
PS-6		3030996	10
WST 4		3030954	50
PC		3040588	50
SZF 1-0,6X3,5		1204517	10

UC-TM 5, UCT-TM 5 или ZB 5  
(см. каталог 5)  
UC-TMF 5, UCT-TMF 5 или ZBF 5  
(см. каталог 5)

UC-TM 5, UCT-TM 5 или ZB 5  
(см. каталог 5)  
UC-TMF 5, UCT-TMF 5 или ZBF 5  
(см. каталог 5)

UC-TM 6, UCT-TM 6 или ZB 6  
(см. каталог 5)  
UC-TMF 6, UCT-TMF 6 или ZBF 6  
(см. каталог 5)

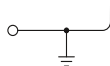
## Штекерные клеммы COMBI

### Заземляющие клеммы с пружинными зажимами ST-COMBI

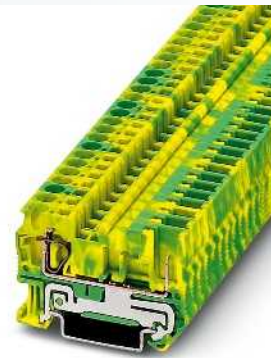
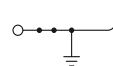
- Аналогичны базовым клеммам по форме и ширине шага
- Безупречный механический и электрический контакт благодаря простой фиксации защелкой на монтажной рейке
- Все требования стандарта МЭК 60947-7-2 соблюдены

#### Примечания:

Нагрузочная способность по току для монтажной рейки см. стр. 716.



2,5 (4) мм<sup>2</sup>, заземляющая клемма



4 (6) мм<sup>2</sup>, заземляющая клемма



Технические характеристики			
Ширина	Длина	Высота NS 35/7,5	
5,2	48,5	36,5	
Макс. эл. данные		макс. Ø [мм <sup>2</sup> ]	AWG
		0,08 - 4	28 - 12
Расчетные данные			
МЭК 61984		UL / CUL	CSA
МЭК			МЭК/ EN 60079-7
Расчетное напряжение [В]	-	-	-
Номинальный ток / сечение [А] / [мм <sup>2</sup> ]	- / -	-	-
Расчетное сечение [мм <sup>2</sup> ]	2,5	-	-
Диапазон сечений AWG	28 - 12	28-12	-
Возможности подключения			
1-жильн.	0,08 - 4	0,08 - 2,5	0,14 - 2,5
2-жильный гибкий с кабельным наконечником TWIN	0,08 - 4	0,08 - 2,5	0,14 - 2,5
Общие характеристики			
Длина снятия изоляции [мм]	10	PA	
Изоляционный материал	PA	V0	
Класс воспламеняемости согласно UL 94	V0		

Технические характеристики			
Ширина	Длина	Высота NS 35/7,5	
6,2	55,8	36,5	
Макс. эл. данные		макс. Ø [мм <sup>2</sup> ]	AWG
		0,08 - 6	28 - 10
Расчетные данные			
МЭК 61984		UL / CUL	CSA
МЭК			МЭК/ EN 60079-7
Расчетное напряжение [В]	-	-	-
Номинальный ток / сечение [А] / [мм <sup>2</sup> ]	- / -	-	-
Расчетное сечение [мм <sup>2</sup> ]	4	-	-
Диапазон сечений AWG	28 - 10	28-10	-
Возможности подключения			
1-жильн.	0,08 - 6	0,08 - 4	0,14 - 4
2-жильный гибкий с кабельным наконечником TWIN	0,08 - 6	0,08 - 4	0,14 - 4
Общие характеристики			
Длина снятия изоляции [мм]	10	PA	
Изоляционный материал	PA	V0	
Класс воспламеняемости согласно UL 94	V0		

Данные для заказа		
Тип	Артикул №	Штук
ST 2,5/ 1P-PE	3040025	50

Данные для заказа		
Тип	Артикул №	Штук
ST 4/ 1P-PE	3042722	50

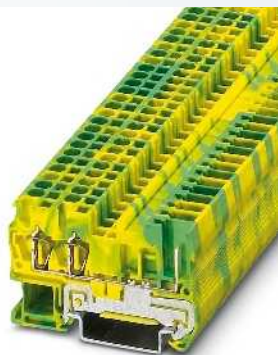
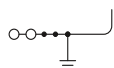
Принадлежности		
D-ST 2,5	3030417	50
D-ST 2,5-0,8 OG	3030511	50
ISH 2,5/0,2	3002843	50
ISH 2,5/0,5	3002856	50
ISH 2,5/1,0	3002869	50
ATP-ST 4	3030721	50
ST 2,5/1P-F	3209837	50
WST 2,5	3030941	50
PC	3040588	50
SZF 1-0,6X3,5	1204517	10

Принадлежности		
D-ST 4	3030420	50
ISH 4/0,5	3002885	50
ISH 4/1,0	3002898	50
FBS 2-6	3030336	50
FBS 3-6	3030242	50
FBS 4-6	3030255	50
FBS 5-6	3030349	50
FBS 10-6	3030271	10
FBS 20-6	3030365	10
ATP-ST 4	3030721	50
MPS-MT	0201744	10
MPS-IR RD	0201676	10
PS-6	3030996	10
WST 4	3030954	50
PC	3040588	50
SZF 1-0,6X3,5	1204517	10

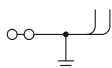
Описание	Полюсов	Цвет
Заземляющая клемма, для монтажа на рейку NS 35...		желто-зел.
Крышка, ширина 2,2 мм		серый
Крышка, ширина 0,8 мм		оранжевый
Сегмент крышки, для закрытия многопроводных клемм при установке 2-проводных клемм		серый
Переходник, сечение:		
0,08 - 0,2 мм <sup>2</sup>		белый
0,25 - 0,5 мм <sup>2</sup>		серый
0,75 - 1 мм <sup>2</sup>		черный
Переключатель		
	2	красный
	3	красный
	4	красный
	5	красный
	10	красный
	20	красный
Разделительная пластина между отсеками, ширина 2 мм		серый
Винтовой фланец, для клемм ST-COMBI, при применении штекеров UPBV 2,5..., SP...2,5... или PP-H 2,5 для ST 2,5/1P, ST 2,5/1P-PE, PT 2,5/1P, PT 2,5/1P-PE		серый
Щуп тестера, состоит из металлической детали для втулок с отверстием диаметром 2,3 мм		
Изоляционная втулка, для металлической части MPS		красный
Модульный штекер для подключения тестера, для индивидуальной сборки штекерных колодок тестера		красный
Крышка с предупредительным значком, для установки в гнезда для инструмента, 5-полюсн.		желтый
Механический ключ, 4 ключа, для установки во все базовые клеммы		красный
Отвертка		

Маркировка центрального паза	UC-TM 5, UCT-TM 5 или ZB 5 (см. каталог 5)
Маркировка центрального и бокового паза	UC-TMF 5, UCT-TMF 5 или ZBF 5 (см. каталог 5)

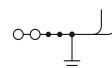
Маркировка центрального паза	UC-TM 6, UCT-TM 6 или ZB 6 (см. каталог 5)
Маркировка центрального и бокового паза	UC-TMF 6, UCT-TMF 6 или ZBF 6 (см. каталог 5)



2,5 (4) мм<sup>2</sup>, заземляющая клемма,  
3 контакта



2,5 (4) мм<sup>2</sup>, клемма защитного соединения,  
4 контакта



4 (6) мм<sup>2</sup>, заземляющая клемма,  
4 контакта



Технические характеристики			
Ширина	Длина	Высота NS 35/7,5	
5,2	60,5	36,5	
		макс. Ø [мм <sup>2</sup> ]	AWG
		0,08 - 4	28 - 12
МЭК 61984			
МЭК	(UL / CUL)	CSA	МЭК/ EN 60079-7
-	-	-	-
-	-/-	-	-
2,5	-	-	-
28 - 12	28-12	28-12	-
однож.	многож.	Кабельный наконечник с пластмассовой втулкой или без	
0,08 - 4	0,08 - 2,5	0,14 - 2,5	0,14 - 2,5 0,5
10	PA	V0	

Технические характеристики			
Ширина	Длина	Высота NS 35/7,5	
5,2	81	36,5	
		макс. Ø [мм <sup>2</sup> ]	AWG
		0,08 - 4	28 - 12
МЭК 61984			
МЭК	(UL / CUL)	CSA	МЭК/ EN 60079-7
-	-	-	-
-	-/-	-	-
2,5	-	-	-
28 - 12	28-12	28-12	-
однож.	многож.	Кабельный наконечник с пластмассовой втулкой или без	
0,08 - 4	0,08 - 2,5	0,14 - 2,5	0,14 - 2,5 0,5
10	PA	V0	

Технические характеристики			
Ширина	Длина	Высота NS 35/7,5	
6,2	97,3	36,5	
		макс. Ø [мм <sup>2</sup> ]	AWG
		0,08 - 6	28 - 10
МЭК 61984			
МЭК	(UL / CUL)	CSA	МЭК/ EN 60079-7
-	-	-	-
-	-/-	-	-
4	-	-	-
28 - 10	28-10	28-10	-
однож.	многож.	Кабельный наконечник с пластмассовой втулкой или без	
0,08 - 6	0,08 - 4	0,14 - 4	0,14 - 4 0,5 - 1
10	PA	V0	

Данные для заказа		
Тип	Артикул №	Штук
ST 2,5-TWIN/ 1P-PE	3042120	50

Данные для заказа		
Тип	Артикул №	Штук
ST 2,5-QUATTRO/2P-PE	3040041	50

Данные для заказа		
Тип	Артикул №	Штук
ST 4-QUATTRO/2P-PE	3042858	50

Принадлежности		
D-ST 2,5-TWIN	3030488	50
D-ST 2,5-TWIN-0,8 OG	3030512	50
DS-ST 2,5	3036602	10
ISH 2,5/0,2	3002843	50
ISH 2,5/0,5	3002856	50
ISH 2,5/1,0	3002869	50
FBS 2-5	3030161	50
FBS 3-5	3030174	50
FBS 4-5	3030187	50
FBS 5-5	3030190	50
FBS 10-5	3030213	10
FBS 20-5	3030226	10
ATP-ST-TWIN	3030789	50
ST 2,5-TWIN/1P-F	3209840	50
MPS-MT	0201744	10
MPS-IH RD	0201676	10
PS-5	3030983	10
WST 2,5	3030941	50
PC	3040588	50
SZF 1-0,6X3,5	1204517	10

Принадлежности		
D-ST 2,5-QUATTRO/ 2P	3040083	50
DS-ST 2,5/P	3041011	50
ISH 2,5/0,2	3002843	50
ISH 2,5/0,5	3002856	50
ISH 2,5/1,0	3002869	50
ATP-ST QUATTRO	3030815	50
ST 2,5-QUATTRO/2P-F	3209853	50
WST 2,5	3030941	50
PC	3040588	50
SZF 1-0,6X3,5	1204517	10

Принадлежности		
D-ST 4-QUATTRO/2P	3043747	50
DS-ST 4/P	3043750	50
ISH 4/0,5	3002885	50
ISH 4/1,0	3002898	50
FBS 2-6	3030336	50
FBS 3-6	3030242	50
FBS 4-6	3030255	50
FBS 5-6	3030349	50
FBS 10-6	3030271	10
FBS 20-6	3030365	10
ATP-ST QUATTRO	3030815	50
MPS-MT	0201744	10
MPS-IH RD	0201676	10
PS-6	3030996	10
WST 4	3030954	50
PC	3040588	50
SZF 1-0,6X3,5	1204517	10

UC-TM 5, UCT-TM 5 или ZB 5  
(см. каталог 5)  
UC-TMF 5, UCT-TMF 5 или ZBF 5  
(см. каталог 5)

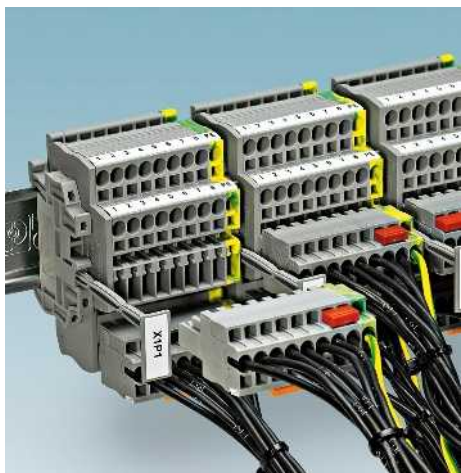
UC-TM 5, UCT-TM 5 или ZB 5  
(см. каталог 5)  
UC-TMF 5, UCT-TMF 5 или ZBF 5  
(см. каталог 5)

UC-TM 6, UCT-TM 6 или ZB 6  
(см. каталог 5)  
UC-TMF 6, UCT-TMF 6 или ZBF 6  
(см. каталог 5)



## Штекерные клеммы COMBI

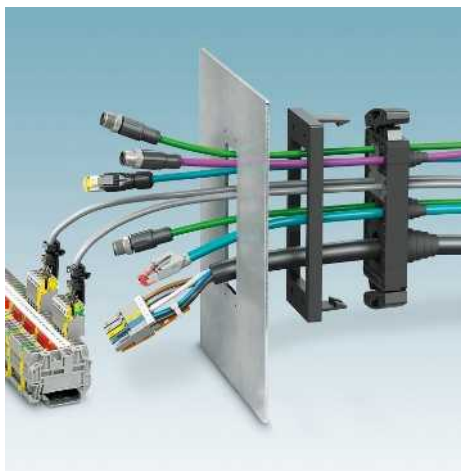
### Двухъярусные клеммы с пружинными зажимами ST-COMBI



- Проводка цепей питания на обоих ярусах
- Сокращение монтажного пространства на 50 процентов по сравнению с одноярусными клеммами
- Ряды шунтирования на каждом ярусе обеспечивают возможность отдельной проводки цепей
- Соединение с любым количеством клемм с помощью системы различных штекерных переключателей FBS ...
- К примеру, они являются альтернативой промышленным разъемам цепей питания в распределительных шкафах

### Система ввода кабелей

- Система ввода кабелей CES (см. каталог 4) предоставляет возможность компактного простого ввода подготовленных проводников в распределительный шкаф с соблюдением степени защиты IP54/65, см. изображение ниже



Примечания:
Нагрузочная способность по току для монтажной рейки см. стр. 716.
1) Суммарный ток всех подключенных проводников не должен превышать макс. тока нагрузки.
2) Кривая изменения характеристик приведена на сайте: <a href="http://www.phoenixcontact.net/products">www.phoenixcontact.net/products</a>



2,5 (4) мм<sup>2</sup>, 22 А, проходная клемма



Размеры	[мм]	
<b>Манс. электрические данные</b>		
<b>Расчетные данные</b>		
Расчетное напряжение	[В]	500
Номинальный ток / сечение	[А] / [мм <sup>2</sup> ]	22 <sup>2</sup> / 2,5
Расчетное сечение	[мм <sup>2</sup> ]	2,5
Диапазон сечений	AWG	28 - 12
<b>Возможности подключения</b>		
1-жильн.	[мм <sup>2</sup> ]	0,08 - 4
2-жильный гибкий с кабельным наконечником TWIN	[мм <sup>2</sup> ]	0,08 - 2,5
<b>Общие характеристики</b>		
Длина снятия изоляции	[мм]	10
Изоляционный материал		PA
Класс воспламеняемости согласно UL 94		V0

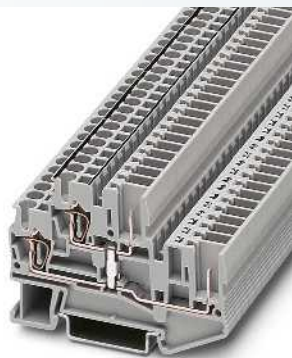
Технические характеристики				
Ширина	Длина	Высота NS 35/7,5		
5,2	71,5	47,5		
I <sub>манс.</sub> [А]	U <sub>манс.</sub> [В]	макс. Ø [мм <sup>2</sup> ]	AWG	
22 <sup>2</sup>	500	0,08 - 4	28 - 12	
МЭК 61984				
МЭК	(UL / CUL)	CSA	МЭК/ EN 60079-7	
500	600	600	-	
22 <sup>2</sup> / 2,5	20 / -	20 / -	-	
2,5	-	-	-	
28 - 12	28-12	24-12	-	
однож.	многож.	Кабельный наконечник с пластмассовой втулкой или без		
0,08 - 4	0,08 - 2,5	0,14 - 2,5	0,14 - 2,5 0,5	

Описание	Полюсов	Цвет
<b>Клемма</b> , для установки на рейку NS 35...		серый
		синий
с пазами для маркировочных табличек со стороны разъемных выводов		серый
		синий
<b>Клемма</b> , с разветвителем, для установки на рейку NS 35...		серый
		синий
с пазами для маркировочных табличек со стороны разъемных выводов		серый
<b>Заземляющая клемма</b> , для монтажа на рейку NS 35...		желто-зел.
с пазами для маркировочных табличек со стороны разъемных выводов		зеленый, желтый

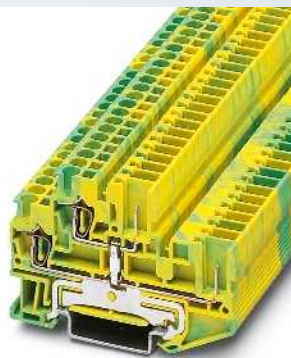
Данные для заказа			
Тип	I <sub>манс.</sub>	Артикул №	Штук
<b>STTB 2,5/2P</b>		3040054	50
<b>STTB 2,5/2P BU</b>		3040672	50
<b>STTB 2,5/2P SO</b>		3040892	50
<b>STTB 2,5/2P BU SO</b>		3040902	50

<b>Крышка</b> , ширина 2,2 мм		серый
<b>Переходник</b> , сечение:		
0,08 - 0,2 мм <sup>2</sup>		белый
0,25 - 0,5 мм <sup>2</sup>		серый
0,75 - 1 мм <sup>2</sup>		черный
<b>Переключатель</b>		
	2	красный
	3	красный
	4	красный
	5	красный
	10	красный
	20	красный
Разделительная пластина между отсеками, ширина 2 мм		серый
<b>Винтовой фланец</b>		серый
<b>Модульный штекер для подключения тестера</b> , для индивидуальной сборки штекерных колодок тестера		красный
<b>Крышка с предупредительным значком</b> , для установки в гнезда для инструмента, 5-полюсн.		желтый
<b>Механический ключ</b> , 4 ключа, для установки во все базовые клеммы		красный
<b>Отвертка</b>		
<b>Маркировка бокового паза</b>		

Принадлежности		
<b>D-STTB 2,5/ 2P</b>	3040096	50
<b>ISH 2,5/0,2</b>	3002843	50
<b>ISH 2,5/0,5</b>	3002856	50
<b>ISH 2,5/1,0</b>	3002869	50
<b>FBS 2-5</b>	24 А	3030161 50
<b>FBS 3-5</b>	24 А	3030174 50
<b>FBS 4-5</b>	24 А	3030187 50
<b>FBS 5-5</b>	24 А	3030190 50
<b>FBS 10-5</b>	24 А	3030213 10
<b>FBS 20-5</b>	24 А	3030226 10
<b>ATP-STTB 4</b>		3030747 50
<b>STTB 2,5/2P-F</b>		3061169 50
<b>PS-5</b>		3030983 10
<b>WST 2,5</b>		3030941 50
<b>PC</b>		3040588 50
<b>SZF 1-0,6X3,5</b>		1204517 10
<b>UC-TMF 5, UCT-TMF 5 или ZBF 5 (см. каталог 5)</b>		



2,5 (4) мм<sup>2</sup>, 22 А, двухъярусная клемма с внутренним соединением ярусов



2,5 (4) мм<sup>2</sup>, двухъярусная заземляющая клемма



**Технические характеристики**

**Технические характеристики**

Ширина	Длина	Высота NS 35/7,5	
5,2	71,5	47,5	
I <sub>макс.</sub> [А]	U <sub>макс.</sub> [В]	макс. Ø [мм <sup>2</sup> ]	AWG
22*)	500	0,08 - 4	28 - 12
МЭК 61984			
МЭК	(UL / CUL)	CSA	МЭК/ EN 60079-7
500	600	600	-
22 <sup>2</sup> ) / 2,5	20 / -	20 / -	-
2,5	-	-	-
28 - 12	28-12	24-12	-
однож.	многож.	Кабельный наконечник с пластмассовой втулкой или без	
0,08 - 4	0,08 - 2,5	0,14 - 2,5	0,14 - 2,5
			0,5
10			
PA			
V0			

Ширина	Длина	Высота NS 35/7,5	
5,2	71,5	47,5	
I <sub>макс.</sub> [А]	U <sub>макс.</sub> [В]	макс. Ø [мм <sup>2</sup> ]	AWG
22*)	500	0,08 - 4	28 - 12
МЭК 61984			
МЭК	(UL / CUL)	CSA	МЭК/ EN 60079-7
-	-	-	-
-	- / -	-	-
2,5	-	-	-
28 - 12	28-12	28-12	-
однож.	многож.	Кабельный наконечник с пластмассовой втулкой или без	
0,08 - 4	0,08 - 2,5	0,14 - 2,5	0,14 - 2,5
			0,5
10			
PA			
V0			

**Данные для заказа**

**Данные для заказа**

Тип	I <sub>макс.</sub>	Артикул №	Штук
STTB 2,5/2P-PV		3040070	50
STTB 2,5/2P-PV BU		3040685	50
STTB 2,5/2P-PV SO		3040928	50

Тип	Артикул №	Штук
STTB 2,5/2P-PE	3040067	50
STTB 2,5/2P-PE SO	3040915	50

**Принадлежности**

**Принадлежности**

D-STTB 2,5/ 2P		3040096	50
ISH 2,5/0,2		3002843	50
ISH 2,5/0,5		3002856	50
ISH 2,5/1,0		3002869	50
FBS 2-5	24 А	3030161	50
FBS 3-5	24 А	3030174	50
FBS 4-5	24 А	3030187	50
FBS 5-5	24 А	3030190	50
FBS 10-5	24 А	3030213	10
FBS 20-5	24 А	3030226	10
ATP-STTB 4		3030747	50
STTB 2,5/2P-F		3061169	50
PS-5		3030983	10
WST 2,5		3030941	50
PC		3040588	50
SZF 1-0,6X3,5		1204517	10

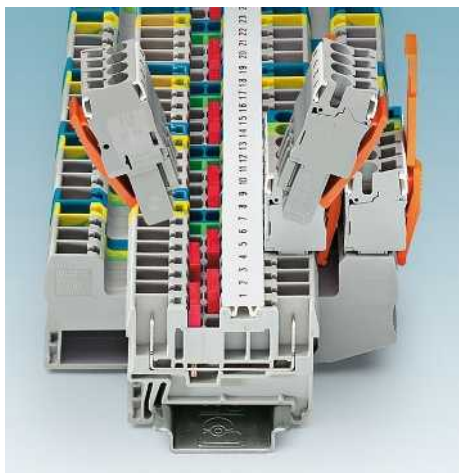
D-STTB 2,5/ 2P		3040096	50
ISH 2,5/0,2		3002843	50
ISH 2,5/0,5		3002856	50
ISH 2,5/1,0		3002869	50
ATP-STTB 4		3030747	50
STTB 2,5/2P-F		3061169	50
WST 2,5		3030941	50
PC		3040588	50
SZF 1-0,6X3,5		1204517	10

UC-TMF 5, UCT-TMF 5 или ZBF 5 (см. каталог 5)

UC-TMF 5, UCT-TMF 5 или ZBF 5 (см. каталог 5)

## Штекерные клеммы COMBI

### Штекерные двухъярусные и заземляющие клеммы COMBI PIN/PIN



- В клеммах исполнения PIN/PIN серии COMBI штекеры могут использоваться с обеих сторон
- Это делает систему COMBI еще более гибкой, поскольку позволяет использовать клеммы в качестве соединительных элементов для модулей
- Подключение с помощью стандартных штекеров COMBI
- Возможность применения широкого ряда принадлежностей - фиксатора, специального приспособления для фиксации разъема на клемме, механического ключа и зажима для подсоединения экрана
- Аналогичные клеммы заземления
- Безупречный механический и электрический контакт благодаря простой фиксации защелкой на монтажной рейке
- Все требования стандарта МЭК 60947-2 соблюдены

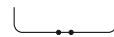
CLIP PROJECT Planning обеспечивает быстрое решение задач проектирования безупречных клеммных сборок.

#### Примечания:

Прочие принадлежности, см. стр. 428.

1) Суммарный ток всех подключенных проводников не должен превышать макс. тока нагрузки.

2) Кривая изменения характеристик приведена на сайте: [www.phoenixcontact.net/products](http://www.phoenixcontact.net/products)



2,5 (4) мм<sup>2</sup>, 24 А, проходная клемма, 2 контакта



#### Технические характеристики

Размеры	[мм]	
<b>Макс. электрические данные</b>		
Расчетные данные		
Расчетное напряжение	[В]	500
Номинальный ток / сечение	[А] / [мм <sup>2</sup> ]	24 <sup>2</sup> / 2,5
Расчетное сечение	[мм <sup>2</sup> ]	2,5
Диапазон сечений	AWG	28 - 12
<b>Возможность подключения соответствующего штекера</b>		
1-жильн.	[мм <sup>2</sup> ]	0,08 - 4
2-жильный гибкий с кабельным наконечником TWIN	[мм <sup>2</sup> ]	0,08 - 2,5
<b>Общие характеристики</b>		
Изоляционный материал	PA	
Класс воспламеняемости согласно UL 94	V0	

Ширина	Длина	Высота NS 35/7,5		
5,2	49,1	36,5		
I <sub>max.</sub> [А]	U <sub>max.</sub> [В]	макс. Ø [мм <sup>2</sup> ]	AWG	
24 <sup>2</sup>	500	0,08 - 4	28 - 12	
МЭК 61984				
МЭК	(UL / CUL)	CSA	МЭК/ EN 60079-7	
500	600	300	-	
24 <sup>2</sup> / 2,5	20 / -	20 / -	-	
2,5	-	-	-	
28 - 12	-	24-12	-	
однож.	многож.	Кабельный наконечник с пластмассовой втулкой или без		
0,08 - 4	0,08 - 2,5	0,14 - 2,5	0,14 - 2,5 0,5	

Описание	Полюсов	Цвет
Клемма, для установки на рейку NS 35...		серый синий
Клемма, с разветвителем, для установки на рейку NS 35...		серый

Крышка, ширина 2,2 мм	серый
Крышка, ширина 0,8 мм	оранжевый
Сегмент крышки, для закрытия многопроводных клемм при установке 2-проводных клемм	серый

Перемычка			
	2	красный	
	3	красный	
	4	красный	
	5	красный	
	5	красный	
	20	красный	

Вертикальная перемычка, для объединения выводов верхнего и нижнего ярусов	черный
Разделительная пластина между отсеками, ширина 2 мм	серый
Винтовой фланец	серый
Переходник, контр. гнездо 4 мм	серый
Щуп тестера, состоит из металлической детали для втулок с отверстием diam 2,3 мм	
Изоляционная втулка, для металлической части MPS	красный
Модульный штекер для подключения тестера, для индивидуальной сборки штекерных колодок тестера	красный
Механический ключ, 4 ключа, для установки во все базовые клеммы	красный

Маркировка центрального паза	
------------------------------	--

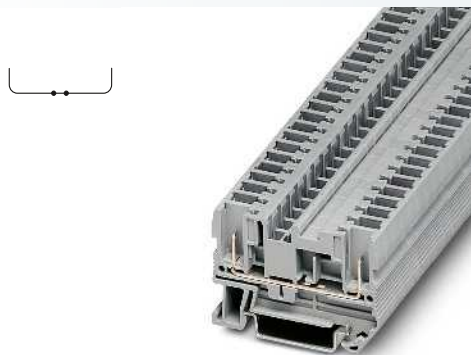
#### Данные для заказа

Тип	I <sub>max.</sub>	Артикул №	Штук
ST 2,5/2P		3042133	50
ST 2,5/2P BU		3042094	50

#### Принадлежности

D-ST 2,5	3030417	50	
D-ST 2,5-0,8 OG	3030511	50	
FBS 2-5	24 А	3030161	50
FBS 3-5	24 А	3030174	50
FBS 4-5	24 А	3030187	50
FBS 5-5	24 А	3030190	50
FBS 5-5	24 А	3030190	50
FBS 20-5	24 А	3030226	10
ATP-ST 4		3030721	50
ST 2,5/2P-F		3061198	50
PAI-4-N GY		3032871	10
MPS-MT		0201744	10
MPS-IH RD		0201676	10
PS-5		3030983	10
PC		3040588	50

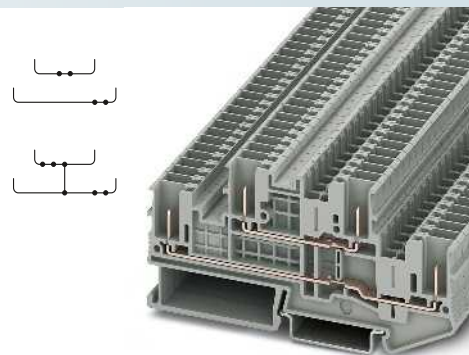
UC-TM 5, UCT-TM 5 или ZB 5 (см. каталог 5)	
--	--



4 (6) мм<sup>2</sup>, 32 А, проходная клемма,  
2 контакта



2,5 (4) мм<sup>2</sup>, 24 А, проходная клемма,  
4 контакта



2,5 (4) мм<sup>2</sup>, 22 А, двухъярусная клемма  
4 контакта



Технические характеристики			
Ширина	Длина	Высота NS 35/7,5	
6,2	55,9	36,5	
I <sub>макс.</sub> [A]	U <sub>макс.</sub> [В]	макс. Ø [мм <sup>2</sup> ]	AWG
32 <sup>2)</sup>	800	0,08 - 6	28 - 10
МЭК 61984			
МЭК	(UL / CUL)	CSA	МЭК/ EN 60079-7
800	-	-	-
32 <sup>2)</sup> / 4	- / -	-	-
4	-	-	-
28 - 10	-	-	-
однож.	многож.	Кабельный наконечник с пластмассовой втулкой или без	
0,08 - 6	0,08 - 4	0,14 - 4	0,14 - 4 0,5 - 1
PA	V0		

Технические характеристики			
Ширина	Длина	Высота NS 35/7,5	
5,2	89,5	36,5	
I <sub>макс.</sub> [A]	U <sub>макс.</sub> [В]	макс. Ø [мм <sup>2</sup> ]	AWG
24 <sup>1)</sup>	500	0,08 - 4	28 - 12
МЭК 61984			
МЭК	(UL / CUL)	CSA	МЭК/ EN 60079-7
500	600	300	-
24 <sup>2)</sup> / 2,5	20 / -	20 / -	-
2,5	-	-	-
28 - 12	-	24-12	-
однож.	многож.	Кабельный наконечник с пластмассовой втулкой или без	
0,08 - 4	0,08 - 2,5	0,14 - 2,5	0,14 - 2,5 0,5
PA	V0		

Технические характеристики			
Ширина	Длина	Высота NS 35/7,5	
5,2	98,8	47,5	
I <sub>макс.</sub> [A]	U <sub>макс.</sub> [В]	макс. Ø [мм <sup>2</sup> ]	AWG
22 <sup>2)</sup>	500	0,08 - 4	28 - 12
МЭК 61984			
МЭК	(UL / CUL)	CSA	МЭК/ EN 60079-7
500	600	600	-
22 <sup>2)</sup> / 2,5	20 / -	20	-
2,5	-	-	-
28 - 12	-	-	-
однож.	многож.	Кабельный наконечник с пластмассовой втулкой или без	
0,08 - 4	0,08 - 2,5	0,14 - 2,5	0,14 - 2,5 0,5
PA	V0		

Данные для заказа			
Тип	I <sub>макс.</sub>	Артикул №	Штук
ST 4/ 2P		3042735	50
ST 4/ 2P BU		3043789	50

Данные для заказа			
Тип	I <sub>макс.</sub>	Артикул №	Штук
ST 2,5-QUATTRO/4P		3042159	50
ST 2,5-QUATTRO/4P BU		3042081	50

Данные для заказа			
Тип	I <sub>макс.</sub>	Артикул №	Штук
STTB 2,5/4P		3061486	50
STTB 2,5/4P BU		3061512	50
STTB 2,5/4P-PV		3061509	50

Принадлежности			
D-ST 4		3030420	50
FBS 2-6	32 А	3030336	50
FBS 3-6	32 А	3030242	50
FBS 4-6	32 А	3030255	50
FBS 5-6	32 А	3030349	50
FBS 5-6	32 А	3030349	50
FBS 20-6	32 А	3030365	10
ATP-ST 4		3030721	50
PAI-4-N GY		3032871	10
MPS-MT		0201744	10
MPS-IH RD		0201676	10
PS-6		3030996	10
PC		3040588	50

Принадлежности			
D-ST 2,5-QUATTRO/4P		3042175	50
DS-ST 2,5/2P		3042337	50
FBS 2-5	24 А	3030161	50
FBS 3-5	24 А	3030174	50
FBS 4-5	24 А	3030187	50
FBS 5-5	24 А	3030190	50
FBS 5-5	24 А	3030190	50
FBS 20-5	24 А	3030226	10
ATP-ST QUATTRO		3030815	50
ST 2,5-QUATTRO/4P-F		3061208	50
PAI-4-N GY		3032871	10
MPS-MT		0201744	10
MPS-IH RD		0201676	10
PS-5		3030983	10
PC		3040588	50

Принадлежности			
D-STTB 2,5/4P		3061538	50
FBS 2-5	24 А	3030161	50
FBS 3-5	24 А	3030174	50
FBS 4-5	24 А	3030187	50
FBS 5-5	24 А	3030190	50
FBS 5-5	24 А	3030190	50
FBS 20-5	24 А	3030226	10
FBS-PV		3032185	50
ATP-STTB 4		3030747	50
PAI-4-N GY		3032871	10
MPS-MT		0201744	10
MPS-IH RD		0201676	10
PS-5		3030983	10
PC		3040588	50

UC-TM 6, UCT-TM 6 или ZB 6  
(см. каталог 5)

UC-TM 5, UCT-TM 5 или ZB 5  
(см. каталог 5)

UC-TM 5, UCT-TM 5 или ZB 5  
(см. каталог 5)



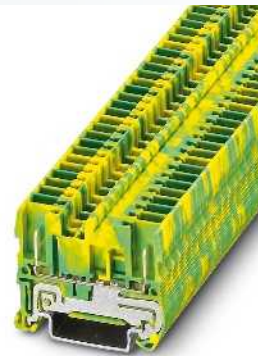
## Штекерные клеммы COMBI

### Заземляющие клеммы PIN/PIN COMBI

- Форма и шаг аналогичны форме и шагу клемм исполнения PIN/PIN серии COMBI
- Безупречный механический и электрический контакт благодаря простой фиксации защелкой на монтажной рейке
- Все требования нормы МЭК 60947-7-2 выполнены

#### Примечания:

Нагрузочная способность по току для монтажной рейки см. стр. 716.



2,5 (4) мм<sup>2</sup>, заземляющая клемма, 2 контакта



Размеры	
	[мм]
Макс. электрические данные	
Расчетные данные	
Расчетное напряжение	[В]
Номинальный ток / сечение	[А] / [мм <sup>2</sup> ]
Расчетное сечение	[мм <sup>2</sup> ]
Диапазон сечений	AWG
Возможность подключения соответствующего штекера	
1- жильн.	[мм <sup>2</sup> ]
2- жильный гибкий с кабельным наконечником TWIN	[мм <sup>2</sup> ]
Общие характеристики	
Изоляционный материал	
Класс воспламеняемости согласно UL 94	

Технические характеристики			
Ширина	Длина	Высота NS 35/7,5	
5,2	49,1	36,5	
		макс. Ø [мм <sup>2</sup> ]	AWG
		0,08 - 4	28 - 12
МЭК 61984			
МЭК	(UL / CUL)	CSA	МЭК/ EN 60079-7
-	- / -	-	-
2,5	-	-	-
28 - 12	-	28-12	-
однож.	многож.	Кабельный наконечник с пластмассовой втулкой или без	
0,08 - 4	0,08 - 2,5	0,14 - 2,5	0,14 - 2,5 0,5
PA			
V0			

Описание	Полусов	Цвет
Заземляющая клемма, для монтажа на рейку NS 35...		желто-зел.

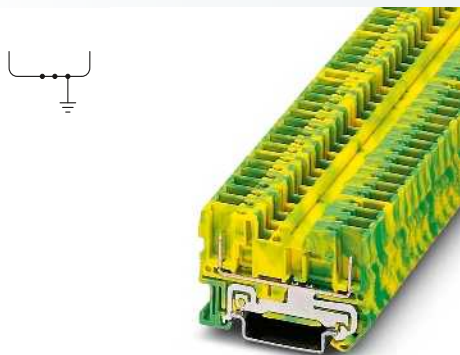
Данные для заказа		
Тип	Артикул №	Штук
ST 2,5/2P-PE	3042146	50

Крышка, ширина 2,2 мм	серый
Крышка, ширина 0,8 мм	оранжевый
Сегмент крышки, для закрытия многопроводных клемм при установке 2-проводных клемм	серый
Перемычна	
2	красный
3	красный
4	красный
5	красный
5	красный
20	красный
Разделительная пластина между отсеками, ширина 2 мм	серый
Винтовой фланец	серый
Тестовое гнездо 4 мм	серый
Щуп тестера, состоит из металлической детали для втулок с отверстием diam 2,3 мм	
Изоляционная втулка, для металлической части MPS	красный
Модульный штекер для подключения тестера, для индивидуальной сборки штекерных колодок тестера	красный
Механический ключ, 4 ключа, для установки во все базовые клеммы	красный

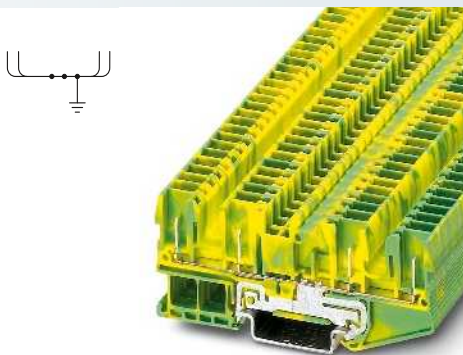
Принадлежности		
D-ST 2,5	3030417	50
D-ST 2,5-0,8 OG	3030511	50
FBS 2-5	3030161	50
FBS 3-5	3030174	50
FBS 4-5	3030187	50
FBS 5-5	3030190	50
FBS 5-5	3030190	50
FBS 20-5	3030226	10
ATP-ST 4	3030721	50
ST 2,5/2P-F	3061198	50
PAI-4-N GY	3032871	10
MPS-MT	0201744	10
MPS-IH RD	0201676	10
PS-5	3030983	10
PC	3040588	50

Маркировка центрального паза
------------------------------

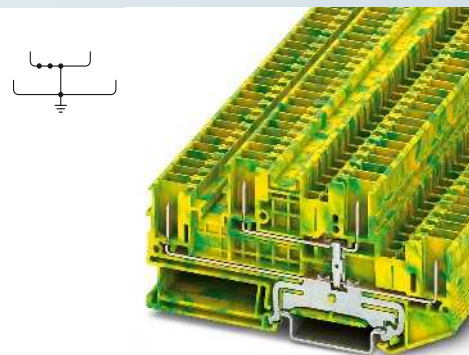
UC-TM 5, UCT-TM 5 или ZB 5 (см. каталог 5)
--



4 (6) мм<sup>2</sup>, заземляющая клемма,  
2 контакта



2,5 (4) мм<sup>2</sup>, клемма защитного соединения,  
4 контакта



2,5 (4) мм<sup>2</sup>, двухъярусная заземляющая  
клемма



Технические характеристики			
Ширина	Длина	Высота NS 35/7,5	
6,2	55,9	36,5	
		макс. Ø [мм <sup>2</sup> ]	AWG
		0,08 - 6	28 - 10
МЭК 61984			
МЭК	(UL / CUL)	CSA	МЭК/ EN 60079-7
-	-	-	-
-	- / -	-	-
4	-	-	-
28 - 10	-	-	-
однож.	многож.	Кабельный наконечник с пластмассовой втулкой или без	
0,08 - 6	0,08 - 4	0,14 - 4	0,14 - 4 0,5 - 1
PA	V0		

Технические характеристики			
Ширина	Длина	Высота NS 35/7,5	
5,2	89,5	36,5	
		макс. Ø [мм <sup>2</sup> ]	AWG
		0,08 - 4	28 - 12
МЭК 61984			
МЭК	(UL / CUL)	CSA	МЭК/ EN 60079-7
-	-	-	-
-	- / -	-	-
2,5	-	-	-
28 - 12	-	28-12	-
однож.	многож.	Кабельный наконечник с пластмассовой втулкой или без	
0,08 - 4	0,08 - 2,5	0,14 - 2,5	0,14 - 2,5 0,5
PA	V0		

Технические характеристики			
Ширина	Длина	Высота NS 35/7,5	
5,2	98,8	47,5	
		макс. Ø [мм <sup>2</sup> ]	AWG
		0,08 - 4	28 - 12
МЭК 61984			
МЭК	(UL / CUL)	CSA	МЭК/ EN 60079-7
-	-	-	-
-	- / -	-	-
2,5	-	-	-
28 - 12	-	-	-
однож.	многож.	Кабельный наконечник с пластмассовой втулкой или без	
0,08 - 4	0,08 - 2,5	0,14 - 2,5	0,14 - 2,5 0,5
PA	V0		

Данные для заказа		
Тип	Артикул №	Штук
ST 4/ 2P-PE	3042748	50

Данные для заказа		
Тип	Артикул №	Штук
ST 2,5-QUATTRO/4P-PE	3042162	50

Данные для заказа		
Тип	Артикул №	Штук
STTB 2,5/4P-PE	3061499	50

Принадлежности		
D-ST 4	3030420	50
FBS 2-6	3030336	50
FBS 3-6	3030242	50
FBS 4-6	3030255	50
FBS 5-6	3030349	50
FBS 5-6	3030349	50
FBS 20-6	3030365	10
ATP-ST 4	3030721	50
PAI-4-N GY	3032871	10
MPS-MT	0201744	10
MPS-IH RD	0201676	10
PS-6	3030996	10
PC	3040588	50

Принадлежности		
D-ST 2,5-QUATTRO/4P	3042175	50
DS-ST 2,5/2P	3042337	50
FBS 2-5	3030161	50
FBS 3-5	3030174	50
FBS 4-5	3030187	50
FBS 5-5	3030190	50
FBS 5-5	3030190	50
FBS 20-5	3030226	10
ATP-ST QUATTRO	3030815	50
ST 2,5-QUATTRO/4P-F	3061208	50
PAI-4-N GY	3032871	10
MPS-MT	0201744	10
MPS-IH RD	0201676	10
PS-5	3030983	10
PC	3040588	50

Принадлежности		
D-STTB 2,5/4P	3061538	50
FBS 2-5	3030161	50
FBS 3-5	3030174	50
FBS 4-5	3030187	50
FBS 5-5	3030190	50
FBS 5-5	3030190	50
FBS 20-5	3030226	10
ATP-STTB 4	3030747	50
PAI-4-N GY	3032871	10
MPS-MT	0201744	10
MPS-IH RD	0201676	10
PS-5	3030983	10
PC	3040588	50

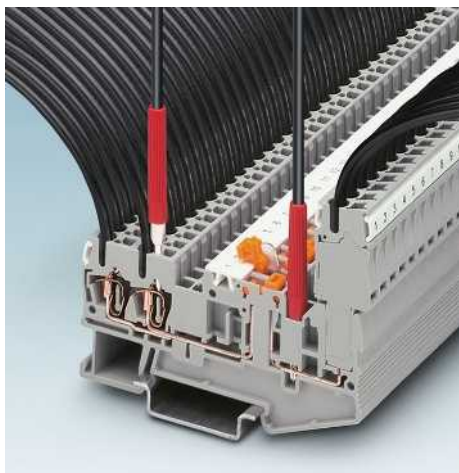
UC-TM 6, UCT-TM 6 или ZB 6  
(см. каталог 5)

UC-TM 5, UCT-TM 5 или ZB 5  
(см. каталог 5)

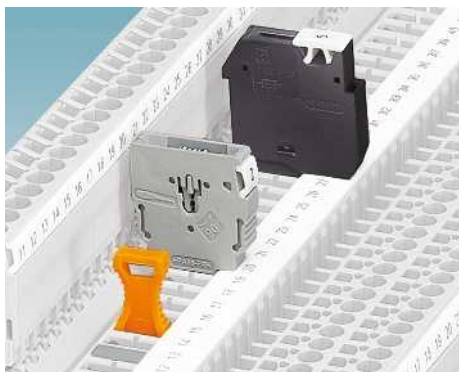
UC-TM 5, UCT-TM 5 или ZB 5  
(см. каталог 5)

## Штекерные клеммы COMBI

### Клеммы с ножевыми размыкателями ST-COMBI



- Клемма с ножевым размыкателем для допустимой нагрузки по току 20 А
- Монтажная ширина всего 5,2 мм
- Тройной ряд шунтирования обеспечивает возможность индивидуального распределения потенциалов и разветвления цепей питания
- Два ряда шунтирования расположены в том же месте, что и в клеммах серии ST и ST-COMBI, третий - на другой стороне от размыкателя
- Контрольный отвод для контрольного штекера диаметром 2,3 мм, расположенный параллельно точке разрыва цепи
- С клеммой с размыкателем ...TG/1P могут использоваться проходные соединители P-FIX, штекеры-разъединители P-DI, штекеры для подключения компонентов схемы P-CO или штекеры для предохранителей P-FU



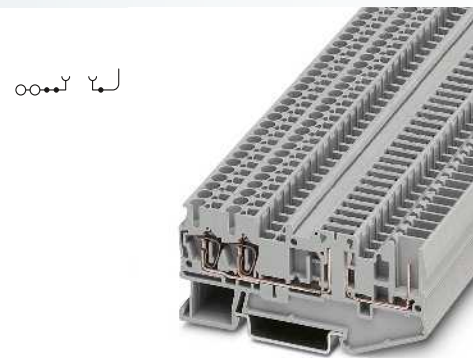
Примечания:
Переключки других типов показаны на стр. 472.
1) При выходе из строя предохранителя выходная цепь продолжает оставаться под напряжением.
2) Учитывайте макс. ток нагрузки.
3) Учитывайте макс. ток нагрузки. В зависимости от рассеиваемой мощности элемента. Макс. 0,5 Вт при одиночном расположении.
4) Ток и напряжение определяются типом вставляемого компонента.
5) Суммарный ток всех подключенных проводов не должен превышать максимально допустимый ток нагрузки. Кривая изменения характеристик приведена на сайте: <a href="http://www.phoenixcontact.net/products">www.phoenixcontact.net/products</a> .
6) См. также стр. 480.

Размеры	[мм]
<b>Макс. электрические данные</b>	
<b>Расчетные данные</b>	
Расчетное напряжение [В]	400 <sup>4)</sup>
Номинальный ток / сечение [А] / [мм <sup>2</sup> ]	20 <sup>5)</sup> / 2,5
Расчетное сечение [мм <sup>2</sup> ]	2,5
Диапазон сечений AWG	28 - 12
<b>Возможности подключения</b>	
1-жильн.	[мм <sup>2</sup> ]
2-жильный гибкий с кабельным наконечником TWIN	[мм <sup>2</sup> ]
<b>Общие характеристики</b>	
Длина снятия изоляции [мм]	10
Изоляционный материал	PA
Класс воспламеняемости согласно UL 94	V0

Описание	Полюсов	Цвет
<b>Клемма с размыкателем</b> , для монтажа на рейку NS 35...		серый
<b>Клемма с ножевым размыкателем</b> , для монтажа на рейку NS 35...		серый

<b>Крышка</b> , ширина 2,2 мм		серый
<b>Переключки</b>		
	2	красный
	3	красный
	4	красный
	5	красный
<b>Блокировочное устройство</b> , вставное <sup>6)</sup>		белый
<b>Разделительная пластина</b> между отсеками, ширина 2 мм		серый
<b>Фланец</b> , закрепляемый винтами, для клемм ST COMBI, для надежного закрепления штекерных модулей COMBI с пружинными зажимами для компонентов ST 2,5-QUATTRO/2P, ST 2,5-QUATTRO/2P-PE, ST 2,5-TWIN-MT/1P, ST 2,5-TWIN-TG/1P		серый
Щуп тестера, состоит из металлической детали для втулок с отверстием diam 2,3 мм		
<b>Изоляционная втулка</b> , для металлической части MPS		красный
<b>Модульный штекер для подключения тестера</b> , для индивидуальной сборки штекерных колодок тестера		красный
<b>Ножевая вставка<sup>2)</sup></b>		оранжевый
<b>Проходная вставка-заглушка<sup>2)</sup></b>		серый
<b>Штекерный модуль с установленным элементом</b> , маркируется с помощью ZBF 5 или UC-TMF 5 <sup>5)</sup>		серый
<b>Предохранительный штекер</b> , ширина 5,2 мм <sup>1)</sup> со световым индикатором 12-30 В пост. тока, 0,35-0,95 мА		черный
для 30-60 В перем./пост. тока, 0,36-0,95 мА		черный
для 110-250 В перем./пост. тока, 0,4-0,95 мА		черный
<b>Механический ключ</b> , 4 ключа, для установки во все базовые клеммы		красный
<b>Отвертка</b>		

<b>Маркировка центрального паза</b>	UC-TM 5, UCT-TM 5 или ZB 5 (см. каталог 5)
<b>Маркировка центрального и бокового паза</b>	UC-TMF 5, UCT-TMF 5 или ZBF 5 (см. каталог 5)



2,5 (4) мм<sup>2</sup>, 20 А, разделительная клемма, 3 контакта

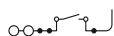


Технические характеристики				
Ширина	Длина	Высота NS 35/7,5		
<b>5,2</b>	<b>81</b>	<b>36,5</b>		
I <sub>max.</sub> [А]	U <sub>max.</sub> [В]	макс. Ø [мм <sup>2</sup> ]	AWG	
<b>20<sup>5)</sup></b>	<b>400<sup>4)</sup></b>	<b>0,08 - 4</b>	<b>28 - 12</b>	
MЭК 61984				
MЭК	(UL / CUL)	CSA	MЭК/EN 60079-7	
Расчетное напряжение [В]	600	300	-	
Номинальный ток / сечение [А] / [мм <sup>2</sup> ]	20 / -	20 / -	-	
Расчетное сечение [мм <sup>2</sup> ]	-	-	-	
Диапазон сечений AWG	28 - 12	28-12	-	
одн.ж.	многож.	Кабельный наконечник с пластмассовой втулкой или без		
0,08 - 4	0,08 - 2,5	0,14 - 2,5	0,14 - 2,5 0,5	
10	PA	V0		

Данные для заказа			
Тип	I <sub>max.</sub>	Артикул №	Штук
<b>ST 2,5-TWIN-TG/1P</b>		<b>3040847</b>	50

Принадлежности			
<b>D-ST 2,5-QUATTRO/ 2P</b>		<b>3040083</b>	50
<b>FBS 2-5</b>	24 А	<b>3030161</b>	50
<b>FBS 3-5</b>	24 А	<b>3030174</b>	50
<b>FBS 4-5</b>	24 А	<b>3030187</b>	50
<b>FBS 5-5</b>	24 А	<b>3030190</b>	50
<b>ATP-ST QUATTRO</b>		<b>3030815</b>	50
<b>ST 2,5-QUATTRO/2P-F</b>		<b>3209853</b>	50
<b>MPS-MT</b>		<b>0201744</b>	10
<b>MPS-IN RD</b>		<b>0201676</b>	10
<b>PS-5</b>		<b>3030983</b>	10
<b>P-DI</b>		<b>3036783</b>	50
<b>P-FIX</b>		<b>3038956</b>	50
<b>P-CO</b>		<b>3036796</b>	10
<b>P-FU 5X20-5</b>		<b>3209235</b>	10
<b>P-FU 5X20 LED 24-5</b>		<b>3209248</b>	10
<b>P-FU 5X20 LED 60-5</b>		<b>3209251</b>	10
<b>P-FU 5X20 LED 250-5</b>		<b>3209264</b>	10
<b>PC</b>		<b>3040588</b>	50
<b>SZF 1-0,6X3,5</b>		<b>1204517</b>	10

<b>UC-TM 5, UCT-TM 5 или ZB 5</b> (см. каталог 5)
<b>UC-TMF 5, UCT-TMF 5 или ZBF 5</b> (см. каталог 5)



2,5 (4) мм<sup>2</sup>, 20 А, клемма с ножевым размыкателем, 3 контакта



**Технические характеристики**

Ширина	Длина	Высота NS 35/7,5	
5,2	81	36,5	
I <sub>макс.</sub> [A]	U <sub>макс.</sub> [В]	макс. Ø [мм <sup>2</sup> ]	AWG
20 <sup>°</sup> )	400	0,08 - 4	28 - 12
МЭК 61984			
МЭК	(UL / CUL)	CSA	МЭК/ EN 60079-7
400	600	300	-
20 <sup>°</sup> ) / 2,5	20 / -	20 / -	-
2,5	-	-	-
28 - 12	28-12	28-12	-
однож.	многож.	Набелный наконечник с пластмассовой втулкой или без	
0,08 - 4	0,08 - 2,5	0,14 - 2,5	0,14 - 2,5 0,5

10  
PA  
V0

**Данные для заказа**

Тип	I <sub>макс.</sub>	Артикул №	Штук
ST 2,5-TWIN-MT/1P		3040766	50

**Принадлежности**

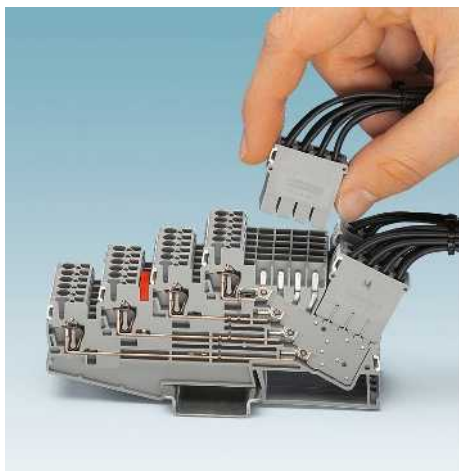
D-ST 2,5-QUATTRO/ 2P		3040083	50
FBS 2-5	24 А	3030161	50
FBS 3-5	24 А	3030174	50
FBS 4-5	24 А	3030187	50
FBS 5-5	24 А	3030190	50
S-MT		3247954	50
ATP-ST QUATTRO		3030815	50
ST 2,5-QUATTRO/2P-F		3209853	50
MPS-MT		0201744	10
MPS-IH RD		0201676	10
PS-5		3030983	10
PC		3040588	50
SZF 1-0,6X3,5		1204517	10

UC-TM 5, UCT-TM 5 или ZB 5  
(см. каталог 5)  
UC-TMF 5, UCT-TMF 5 или ZBF 5  
(см. каталог 5)

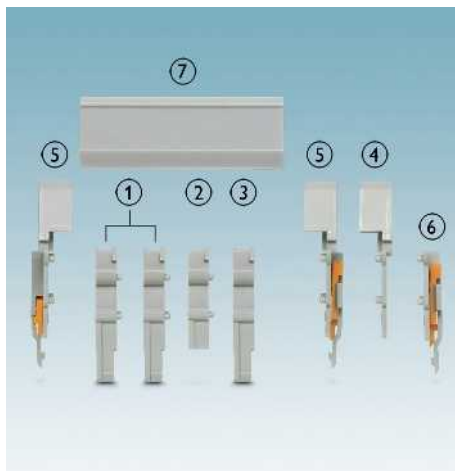


## Штекерные клеммы COMBI

### Четырехъярусная клемма с пружинными зажимами ST ...



- Четыре проходных уровня
- Монтажная ширина всего 5,2 мм
- Подключение проводов номинальным сечением 2,5 мм<sup>2</sup> с кабельным наконечником или без него
- Высокая плотность монтажа для коммутирующих устройств с особенно плотной компоновкой
- Ряд шунтирования на каждом ярусе для разветвления цепей
- Для формирования блоков из отдельных системных элементов поставляются базовые клеммы и штекеры с защелками
- Одно или два гнезда штекера, в зависимости от исполнения клеммы
- Штекер одновременно может использоваться в качестве удобного контрольного отвода
- Встроенный фиксатор штекера для максимальной надежности соединения под воздействием вибраций
- Надежная фиксация модульных зажимных контактов в корпусе штекера
- 4 яруса обозначены буквами a - d на штекере и стороне клеммы с жестким соединением
- Возможность маркировки каждого клеммного контакта
- Возможность нанесения маркировки на штекер для однозначной идентификации
- С базовыми четырехъярусными клеммами применяются универсальные принадлежности стандартной серии ST



- ① Четырехполюсный штекер со стопорными втулками CP-H 2,5-4L-Z
- ② Разделительная пластина DP-CP-H 2,5-4L
- ③ Четырехполюсный штекер CP-H 2,5-4L
- ④ Держатель защитного профиля D-CP-H 2,5-4L
- ⑤ Держатель защитного профиля с крышковой стопорной фланцой DFS-CP-H 2,5-4L
- ⑥ Крышка стопорного фланца DFS-CP 2,5-4L
- ⑦ Защитный профиль AP-CP-H

#### Примечания:

Нагрузочная способность по току для монтажной рейки см. стр. 716.

Другие варианты вставных перемычек приведены на странице [www.phoenixcontact.net/products](http://www.phoenixcontact.net/products).

Для обжима модульных гнездовых контактов STG-MTN... необходимо использовать обжимные клещи CRIMPFOX MT 2,5, арт. № 1204038.

<sup>1)</sup> Кривая изменения характеристик приведена на сайте: [www.phoenixcontact.net/products](http://www.phoenixcontact.net/products)

#### Размеры

[мм]

#### Макс. электрические данные

#### Расчетные данные

Расчетное напряжение	[В]
Номинальный ток / сечение	[А] / [мм <sup>2</sup> ]
Расчетное сечение	[мм <sup>2</sup> ]
Диапазон сечений	AWG

#### Возможности подключения

1-жильн.	[мм <sup>2</sup> ]
2-жильный гибкий с кабельным наконечником TWIN	[мм <sup>2</sup> ]

#### Общие характеристики

Длина снятия изоляции	[мм]
Изоляционный материал	
Класс воспламеняемости согласно UL 94	

Описание	Полюсов	Цвет
Клемма, для установки на рейку NS 35...		серый
Пружинная клемма с защелками, для монтажа на рейку NS 35...		серый
Корпус штекера, для установки 4 гнездовых контактов		серый
Корпуса штекеров с защелкой		серый

Крышка, ширина 2,2 мм	серый
Перемычка	

	2	красный
	3	красный
	4	красный
	5	красный
	10	красный
	20	красный

Стопорный фланец, надписи при помощи UC-TM

Гнездовой контакт модуля, от 0,5 до 1 мм<sup>2</sup>

для проводников 1,5 - 2,5 мм<sup>2</sup>

Разделительная пластина

Перекрывающий профиль, 1 м, надписи при помощи UC-TM ...

Держатель защитного профиля

Носитель защитного профиля, с крышковой стопорной фланцой

Крышка стопорного фланца

Тестовое гнездо 4 мм

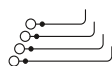
Щуп тестера, состоит из: металлической детали для втулок с отверстием diam 2,3 мм

Изоляционная втулка, для металлической части MPS

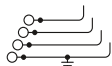
Модульный штекер для подключения тестера, для индивидуальной сборки штекерных колодок тестера

Отвертка

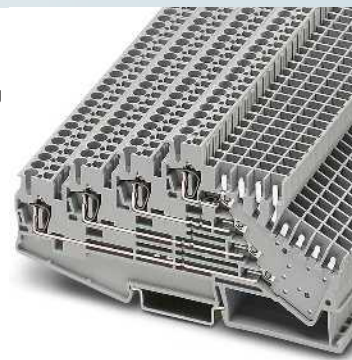
Маркировка бокового паза



2,5 (4) мм<sup>2</sup>, 10 А, четырехъярусная клемма



2,5 (4) мм<sup>2</sup>, 10 А, четырехъярусная клемма с заземляющим основанием



2,5 (4) мм<sup>2</sup>, 10 А, четырехъярусная клемма с двумя разъемами



Технические характеристики				
Ширина	Длина	Высота NS 35/7,5		
5,2	101	59		
I <sub>макс.</sub> [A]	U <sub>макс.</sub> [В]	макс. Ø [мм <sup>2</sup> ]	AWG	
10 <sup>1)</sup>	250	0,08 - 4	28 - 12	
МЭК 61984				
МЭК	(UL / CUL)	CSA	МЭК/ EN 60079-7	
250	300	300	-	-
10 <sup>1)</sup> / 1,5	10 / -	10 / -	-	-
2,5	-	-	-	-
28 - 12	28-12	28-12	-	-
однож.	многож.	Кабельный наконечник с пластмассовой втулкой или без		
0,08 - 4	0,08 - 2,5	0,14 - 2,5	0,14 - 2,5 0,5	
10	PA	V0		

Технические характеристики				
Ширина	Длина	Высота NS 35/7,5		
5,2	101	59		
I <sub>макс.</sub> [A]	U <sub>макс.</sub> [В]	макс. Ø [мм <sup>2</sup> ]	AWG	
10 <sup>1)</sup>	250	0,08 - 4	28 - 12	
МЭК 61984				
МЭК	(UL / CUL)	CSA	МЭК/ EN 60079-7	
250	300	300	-	-
10 <sup>1)</sup> / 1,5	10 / -	10 / -	-	-
2,5	-	-	-	-
28 - 12	28-12	28-12	-	-
однож.	многож.	Кабельный наконечник с пластмассовой втулкой или без		
0,08 - 4	0,08 - 2,5	0,14 - 2,5	0,14 - 2,5 0,5	
10	PA	V0		

Технические характеристики				
Ширина	Длина	Высота NS 35/7,5		
5,2	120,5	59		
I <sub>макс.</sub> [A]	U <sub>макс.</sub> [В]	макс. Ø [мм <sup>2</sup> ]	AWG	
10 <sup>1)</sup>	250	0,08 - 4	28 - 12	
МЭК 61984				
МЭК	(UL / CUL)	CSA	МЭК/ EN 60079-7	
250	300	300	-	-
10 <sup>1)</sup> / 1,5	10 / -	10 / -	-	-
2,5	-	-	-	-
28 - 12	28-12	28-12	-	-
однож.	многож.	Кабельный наконечник с пластмассовой втулкой или без		
0,08 - 4	0,08 - 2,5	0,14 - 2,5	0,14 - 2,5 0,5	
10	PA	V0		

Данные для заказа			
Тип	I <sub>макс.</sub>	Артикул №	Штук
ST 2,5-4L/1P		3041985	50
CP-H 2,5-4L		3012313	50
CP-H 2,5-4L-Z		3012314	50

Данные для заказа			
Тип	I <sub>макс.</sub>	Артикул №	Штук
ST 2,5-PE/3L/1P		3041969	50
CP-H 2,5-4L-PE		3012323	50
CP-H 2,5-4L-Z-PE		3012324	50

Данные для заказа			
Тип	I <sub>макс.</sub>	Артикул №	Штук
ST 2,5-4L/2P		3042007	50
ST 2,5-4L/2P-Z		3041998	50
CP-H 2,5-4L		3012313	50
CP-H 2,5-4L-Z		3012314	50

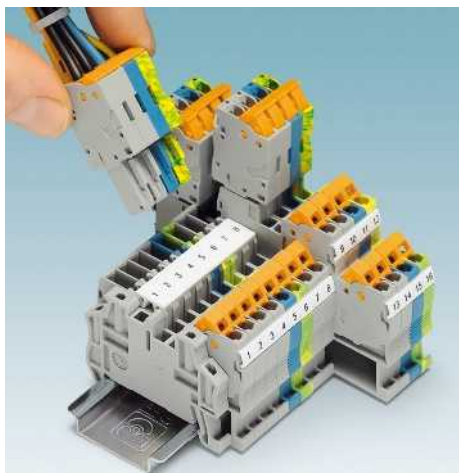
Принадлежности			
Тип	I <sub>макс.</sub>	Артикул №	Штук
D-ST 2,5-4L/1P		3041930	50
FBS 2-5	24 А	3030161	50
FBS 3-5	24 А	3030174	50
FBS 4-5	24 А	3030187	50
FBS 5-5	24 А	3030190	50
FBS 10-5	24 А	3030213	10
FBS 20-5	24 А	3030226	10
PT 2,5-4L/1P-FS		3012302	10
STG-MTN 0,5-1,0		3190438	100
STG-MTN 1,5-2,5		3190506	100
DP-CP-H 2,5-4L		3012319	50
AP-CP-H	METER	3012315	10
D-CP-H 2,5-4L		3012320	50
DFS-CP-H 2,5-4L		3012317	50
DFS-CP 2,5-4L		3012321	50
PAI-4-N GY		3032871	10
MPS-MT		0201744	10
MPS-IH RD		0201676	10
PS-5		3030983	10
SZF 1-0,6X3,5		1204517	10
UC-TMF 5, UCT-TMF 5 или ZBF 5 (см. каталог 5)			

Принадлежности			
Тип	I <sub>макс.</sub>	Артикул №	Штук
D-ST 2,5-4L/1P		3041930	50
FBS 2-5	24 А	3030161	50
FBS 3-5	24 А	3030174	50
FBS 4-5	24 А	3030187	50
FBS 5-5	24 А	3030190	50
FBS 10-5	24 А	3030213	10
FBS 20-5	24 А	3030226	10
PT 2,5-4L/2P-FS		3012312	10
STG-MTN 0,5-1,0		3190438	100
STG-MTN 1,5-2,5		3190506	100
DP-CP-H 2,5-4L		3012319	50
AP-CP-H	METER	3012315	10
D-CP-H 2,5-4L		3012320	50
DFS-CP-H 2,5-4L		3012317	50
DFS-CP 2,5-4L		3012321	50
PAI-4-N GY		3032871	10
MPS-MT		0201744	10
MPS-IH RD		0201676	10
PS-5		3030983	10
SZF 1-0,6X3,5		1204517	10
UC-TMF 5, UCT-TMF 5 или ZBF 5 (см. каталог 5)			

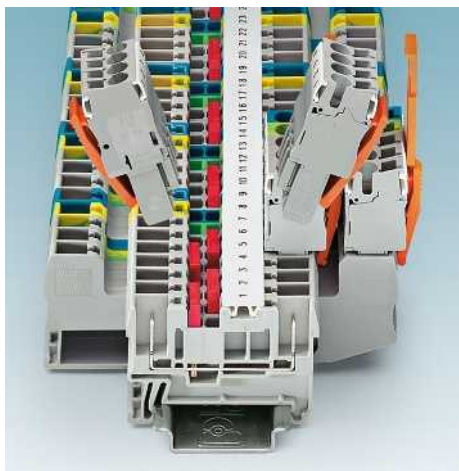
Принадлежности			
Тип	I <sub>макс.</sub>	Артикул №	Штук
D-ST 2,5-4L/2P		3041927	50
FBS 2-5	24 А	3030161	50
FBS 3-5	24 А	3030174	50
FBS 4-5	24 А	3030187	50
FBS 5-5	24 А	3030190	50
FBS 10-5	24 А	3030213	10
FBS 20-5	24 А	3030226	10
PT 2,5-4L/2P-FS		3012312	10
STG-MTN 0,5-1,0		3190438	100
STG-MTN 1,5-2,5		3190506	100
DP-CP-H 2,5-4L		3012319	50
AP-CP-H	METER	3012315	10
D-CP-H 2,5-4L		3012320	50
DFS-CP-H 2,5-4L		3012317	50
DFS-CP 2,5-4L		3012321	50
PAI-4-N GY		3032871	10
MPS-MT		0201744	10
MPS-IH RD		0201676	10
PS-5		3030983	10
SZF 1-0,6X3,5		1204517	10
UC-TMF 5, UCT-TMF 5 или ZBF 5 (см. каталог 5)			

## Штекерные клеммы COMBI

### Проходные и заземляющие клеммы QT-COMBI



- Преимущества ножевых (IDC) контактов объединены со штекерной технологией подключения системы CLIPLINE complete, использующей четыре типа подсоединения проводников
- На стороне распределительного шкафа используется разъем для быстрого монтажа QUICKON
- Все четыре типа соединения системы CLIPLINE complete могут использоваться на стороне подключения в качестве штекера
- К базовым клеммам можно подсоединять сигнальные и силовые кабели
- Номинальные данные: 17,5 А / 500 В
- Имеются заземляющие клеммы с одинаковыми формами и размерами



Примечания:
Нагрузочная способность по току для монтажной рейки см. стр. 716.
Подходящие для использования с клеммами QT-COMBI штекеры SP..., UP..., QP..., PP... описаны в документации, см. стр. 408.
Клеммы для вставки штекера с обеих сторон, см. стр. 360.
1) Суммарный ток всех подключенных проводников не должен превышать макс. тока нагрузки.
2) Кривая изменения характеристик приведена на сайте: <a href="http://www.phoenixcontact.net/products">www.phoenixcontact.net/products</a>



1,5 (1,5) мм<sup>2</sup>, 17,5 А, проходная клемма



Размеры	[мм]	
<b>Макс. электрические данные</b>		
<b>Расчетные данные</b>		
Расчетное напряжение	[В]	500
Номинальный ток / сечение	[А] / [мм <sup>2</sup> ]	17,5 <sup>2</sup> / 1,5
Расчетное сечение	[мм <sup>2</sup> ]	1,5
Диапазон сечений	AWG	24 - 16
<b>Сечение подключаемого проводника согласно DIN VDE 0295</b>		
H05V(Z) / H07V(Z)	[мм <sup>2</sup> ]	0,5 - 1,5
Кл. 5 / кл. 6 [гибкий провод Ø ≥ 0,1 мм]	[мм <sup>2</sup> ]	0,25 - 0,34
[Гибкий провод, Ø ≥ 0,19 мм]	AWG	24 - 16
Частота подключения/отключения при одинаковом сечении		100
<b>Общие характеристики</b>		
Изоляционный материал	PA	
Класс воспламеняемости согласно UL 94	V0	

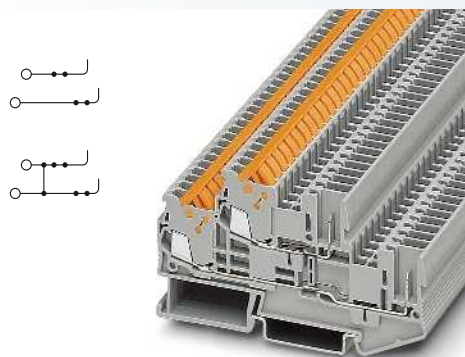
Технические характеристики				
Ширина	Длина	Высота NS 35/7,5		
5,2	53,5	39,3		
I <sub>макс.</sub> [А]	U <sub>макс.</sub> [В]	макс. Ø [мм <sup>2</sup> ]	AWG	
17,5 <sup>2</sup>	500	0,25 - 1,5	24 - 16	
MЭК 61984				
MЭК	(UL / CUL)	CSA	MЭК/ EN 60079-7	
500	600	600	-	
17,5 <sup>2</sup> / 1,5	10 / -	10 / -	-	
1,5	-	-	-	
24 - 16	24-16	24-16	-	

Описание	Полюсов	Цвет
Клемма, для установки на рейку NS 35...		серый
Клемма, с разветвителем, для установки на рейку NS 35...!		синий
Заземляющая клемма, для монтажа на рейку NS 35...		серый
		желто-зел.

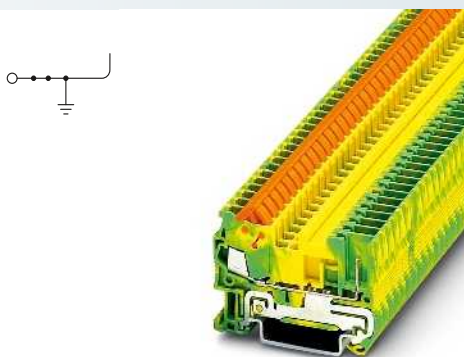
Данные для заказа			
Тип	I <sub>макс.</sub>	Артикул №	Штук
QTC 1,5/ 1P		3050073	50
QTC 1,5/ 1P BU		3050086	50

Крышка, ширина 2,2 мм	серый
Перемычка	
	2 красный
	3 красный
	4 красный
	5 красный
	10 красный
	20 красный
Разделительная пластина между отсеками, ширина 2 мм	серый
Винтовой фланец, для клемм QT-COMBI, при применении штекеров UPBV 2,5..., SP...2,5... или PP-H 2,5	серый
или QTC 1,5/1P, QTC 1,5/1P-PE	
Тестовое гнездо 4 мм	серый
Щуп тестера, состоит из: металлической детали для втулок с отверстием diam 2,3 мм	
Изоляционная втулка, для металлической части MPS	красный
Модульный штекер для подключения тестера, для индивидуальной сборки штекерных колодок тестера	красный
Механический ключ, 4 ключа, для установки во все базовые клеммы	красный
<b>Отвертка</b>	
Маркировка центрального паза	
Маркировка центрального и бокового паза	

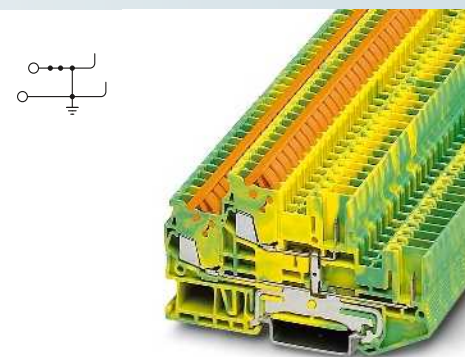
Принадлежности		
D-QTC 1,5/1P		3206322 50
FBS 2-5	24 А	3030161 50
FBS 3-5	24 А	3030174 50
FBS 4-5	24 А	3030187 50
FBS 5-5	24 А	3030190 50
FBS 10-5	24 А	3030213 10
FBS 20-5	24 А	3030226 10
ATP-QTC		3206209 50
QTC 1,5/1P-F		3061211 50
PAI-4-N GY		3032871 10
MPS-MT		0201744 10
MPS-IH RD		0201676 10
PS-5		3030983 10
PC		3040588 50
SZF 1-0,6X3,5		1204517 10
UC-TM 5, UCT-TM 5 или ZB 5 (см. каталог 5)		
UC-TMF 5, UCT-TMF 5 или ZBF 5 (см. каталог 5)		



1,5 (1,5) мм<sup>2</sup>, 17,5 А, двухъярусная клемма



1,5 (1,5) мм<sup>2</sup>, заземляющая клемма



1,5 (1,5) мм<sup>2</sup>, двухъярусная заземляющая клемма



Технические характеристики			
Ширина	Длина	Высота NS 35/7,5	
5,2	87,8	49,9	
$I_{\text{макс.}}$ [А]	$U_{\text{макс.}}$ [В]	макс. Ø [мм <sup>2</sup> ]	AWG
17,5 <sup>2</sup> )	500	0,25 - 1,5	24 - 16
МЭК 61984			
МЭК	(UL / CUL)	CSA	МЭК/ EN 60079-7
500	600	600	-
17,5 <sup>2</sup> ) / 1,5	10 / -	10 / -	-
1,5	-	-	-
24 - 16	24-16	24-16	-
0,5 - 1,5			
0,25 - 0,34			
24 - 16			
100			
PA			
V0			

Технические характеристики			
Ширина	Длина	Высота NS 35/7,5	
5,2	53,5	39,3	
$I_{\text{макс.}}$ [А]	$U_{\text{макс.}}$ [В]	макс. Ø [мм <sup>2</sup> ]	AWG
-	-	0,25 - 1,5	24 - 16
МЭК 61984			
МЭК	(UL / CUL)	CSA	МЭК/ EN 60079-7
-	-	-	-
-	- / -	-	-
1,5	-	-	-
24 - 16	24-16	24-16	-
0,5 - 1,5			
0,25 - 0,34			
24 - 16			
100			
PA			
V0			

Технические характеристики			
Ширина	Длина	Высота NS 35/7,5	
5,2	87,8	49,9	
$I_{\text{макс.}}$ [А]	$U_{\text{макс.}}$ [В]	макс. Ø [мм <sup>2</sup> ]	AWG
-	-	0,25 - 1,5	24 - 16
МЭК 61984			
МЭК	(UL / CUL)	CSA	МЭК/ EN 60079-7
-	-	-	-
-	- / -	-	-
1,5	-	-	-
24 - 16	24-16	24-16	-
0,5 - 1,5			
0,25 - 0,34			
24 - 16			
100			
PA			
V0			

Данные для заказа			
Тип	$I_{\text{макс.}}$	Артикул №	Штук
QTTCSB 1,5/ 2P		3050196	50
QTTCSB 1,5/ 2P BU		3050206	50
QTTCSB 1,5/ 2P-PV		3206377	50

Данные для заказа			
Тип	Артикул №	Штук	
QTC 1,5/ 1P-PE	3050099	50	

Данные для заказа			
Тип	Артикул №	Штук	
QTTCSB 1,5/ 2P-PE	3050219	50	

Принадлежности			
Артикул №	Штук		
D-QTTCSB 1,5/2P	3206306	50	
FBS 2-5	24 А	3030161	50
FBS 3-5	24 А	3030174	50
FBS 4-5	24 А	3030187	50
FBS 5-5	24 А	3030190	50
FBS 10-5	24 А	3030213	10
FBS 20-5	24 А	3030226	10
АТР-QTTCSB		3206238	50
QTTCSB 1,5/ 2P-F		3061185	50
PAI-4-N GY		3032871	10
MPS-MT		0201744	10
MPS-IH RD		0201676	10
PS-5		3030983	10
PC		3040588	50
SZF 1-0,6X3,5		1204517	10

Принадлежности			
Артикул №	Штук		
D-QTC 1,5/1P	3206322	50	
FBS 2-5		3030161	50
FBS 3-5		3030174	50
FBS 4-5		3030187	50
FBS 5-5		3030190	50
FBS 10-5		3030213	10
FBS 20-5		3030226	10
АТР-QTC		3206209	50
QTC 1,5/1P-F		3061211	50
PAI-4-N GY		3032871	10
MPS-MT		0201744	10
MPS-IH RD		0201676	10
PS-5		3030983	10
PC		3040588	50
SZF 1-0,6X3,5		1204517	10

Принадлежности			
Артикул №	Штук		
D-QTTCSB 1,5/2P	3206306	50	
FBS 2-5		3030161	50
FBS 3-5		3030174	50
FBS 4-5		3030187	50
FBS 5-5		3030190	50
FBS 10-5		3030213	10
FBS 20-5		3030226	10
АТР-QTTCSB		3206238	50
QTTCSB 1,5/ 2P-F		3061185	50
PAI-4-N GY		3032871	10
MPS-MT		0201744	10
MPS-IH RD		0201676	10
PS-5		3030983	10
PC		3040588	50
SZF 1-0,6X3,5		1204517	10

UC-TMF 5, UCT-TMF 5 или ZBF 5 (см. каталог 5)

UC-TM 5, UCT-TM 5 или ZB 5 (см. каталог 5)  
UC-TMF 5, UCT-TMF 5 или ZBF 5 (см. каталог 5)

UC-TMF 5, UCT-TMF 5 или ZBF 5 (см. каталог 5)



## Штекерные клеммы COMBI

### Розетки COMBI с разъемами Push-in

- Для надежного и компактного расположения штекерных контактов в кабельных и распределительных каналах
- Розетки COMBI с разъемом Push-in для самостоятельной сборки - это решение любой поставленной задачи, которое может быть реализовано самим пользователем
- В ассортименте прочные корпуса кабельных разъемов для защиты кабеля

<b>Примечания:</b>
Корпус кабельных разъемов других типов приведены на стр. 433.
1) Кривая изменения характеристик приведена на сайте: <a href="http://www.phoenixcontact.net/products">www.phoenixcontact.net/products</a>

—○



1,5 (1,5) мм<sup>2</sup>, 17,5 А, розетка, от 2 до 15 контактов



<b>Размеры</b>		[мм]
<b>Макс. электрические данные</b>		
<b>Расчетные данные</b>		
Расчетное напряжение	[В]	500
Номинальный ток / сечение	[А] / [мм <sup>2</sup> ]	17,5 <sup>1)</sup> / 1,5
Расчетное сечение	[мм <sup>2</sup> ]	1,5
Диапазон сечений	AWG	26 - 16
<b>Возможности подключения</b>		
1-жильн.	[мм <sup>2</sup> ]	0,14 - 1,5
2-жильный гибкий с кабельным наконечником TWIN	[мм <sup>2</sup> ]	0,14 - 1,5
Сечение проводников, подключаемых без инструмента	[мм <sup>2</sup> ]	0,25 - 1,5
<b>Общие характеристики</b>		
Длина снятия изоляции	[мм]	8
Изоляционный материал		PA
Класс воспламеняемости согласно UL 94		V0

Технические характеристики			
Ширина	Длина	Высота	
3,5 x Полюсов	27	17,8	
I <sub>макс.</sub> [А]	U <sub>макс.</sub> [В]	макс. Ø [мм <sup>2</sup> ]	AWG
17,5 <sup>1)</sup>	500	0,14 - 1,5	26 - 16
МЭК 61984			
МЭК	(UL / CUL)	CSA	МЭК/ EN 60079-7
500	600	600	-
17,5 <sup>1)</sup> / 1,5	15 / -	15 / -	-
1,5	-	-	-
26 - 16	26-14	26-14	-
однок.	многож.	Кабельный наконечник с пластмассовой втулкой или без	
0,14 - 1,5	0,14 - 1,5	0,14 - 1,5	0,14 - 1
0,25 - 1,5	-	0,34 - 1,5	0,34 - 1
8			
PA			
V0			

Описание	Полюсов	Цвет
<b>Розетка COMBI, с разъемом Push-in</b>		
	2	серый
	3	серый
	4	серый
	5	серый
	6	серый
	7	серый
	8	серый
	9	серый
	10	серый
	11	серый
	12	серый
	13	серый
	14	серый
	15	серый
<b>Розетка COMBI, с разъемом Push-in</b>		
	2	серый
	3	серый
	4	серый
	5	серый
	6	серый
	7	серый
	8	серый
	9	серый
	10	серый

Данные для заказа		
Тип	Артикул №	Штук
PPC 1,5/S/ 2	3213386	50
PPC 1,5/S/ 3	3213399	50
PPC 1,5/S/ 4	3213409	50
PPC 1,5/S/ 5	3213412	50
PPC 1,5/S/ 6	3213425	25
PPC 1,5/S/ 7	3213438	25
PPC 1,5/S/ 8	3213441	25
PPC 1,5/S/ 9	3213454	25
PPC 1,5/S/10	3213467	25
PPC 1,5/S/11	3213470	10
PPC 1,5/S/12	3213483	10
PPC 1,5/S/13	3213496	10
PPC 1,5/S/14	3213506	10
PPC 1,5/S/15	3213519	10

<b>Нрышка, ширина 2,2 мм</b>	серый
Щуп тестера, состоит из: металлической детали для втулок с отверстием diam 2,3 мм	
<b>Изоляционная втулка, для металлической части MPS</b>	красный
<b>Механический ключ, 4 ключа, для установки во все базовые клеммы</b>	красный
<b>Приспособление для защиты кабеля, для штекеров и соединителей, 2-полюсн.</b>	черный
<b>Отвертка</b>	
<b>Маркировка бонового паза</b>	

Принадлежности		
D-PPC 1,5/S	3213690	50
MPS-MT	0201744	10
MPS-IN RD	0201676	10
PC	3040588	50
PZ 1,5/S/2	3212918	50
SZF 0-0,4X2,5	1204504	10
UCT-TMF 3,5 или ZBF 3,5 (см. каталог 5)		

N

—○



6 (10) мм<sup>2</sup>, 41 А, розетка, от 2 до 10 контактов

### Технические характеристики

Ширина	Длина	Высота		
8,2 x полюсов	47	24,7		
I <sub>мвкс.</sub> [А]	U <sub>мвкс.</sub> [В]	макс. Ø [мм <sup>2</sup> ]	AWG	
41	1000	0,5 - 10	20 - 8	
MЭК 61984				
MЭК	(UL / CUL)	CSA	MЭК/ EN 60079-7	
1000	-	-		
41 / 6	- / -	-		
6	-	-		
20 - 8	-	-		
однож.	многож.	Набельный наконечник с пластмассовой втулкой или без		
0,5 - 10	0,5 - 6	0,5 - 6	0,5 - 6	
1 - 10	-	1 - 6	0,5 - 1,5 1 - 6	
12				
PA				
V0				

### Данные для заказа

Тип	Артикул №	Штук
PPC 6/2	3000693	25
PPC 6/3	3000694	25
PPC 6/4	3000695	25
PPC 6/5	3000697	25
PPC 6/6	3000698	25
PPC 6/7	3000699	25
PPC 6/8	3000700	25
PPC 6/9	3000701	25
PPC 6/10	3000702	25

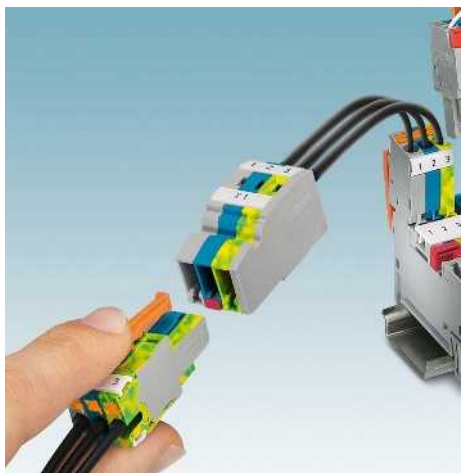
### Принадлежности

D-PPC 6	3000703	10
MPS-MT	0201744	10
MPS-IN RD	0201676	10
PC	3040588	50
PZ/2	3040627	50
SZF 2-0,8X4,0	1204520	10

UC-TMF 8, UCT-TMF 8 или ZBF 8  
(см. каталог 5)

## Штекерные клеммы COMBI

### Розетки COMBI для самостоятельной сборки, с разъемом Push-in



- Для надежного и компактного расположения штекерных контактов в кабельных и распределительных каналах
- Соединители COMBI с разъемом Push-in для самостоятельной сборки - это решение любой поставленной задачи, которое может быть реализовано самим пользователем
- В ассортименте прочные корпуса кабельных разъемов для защиты кабелей от натяжения

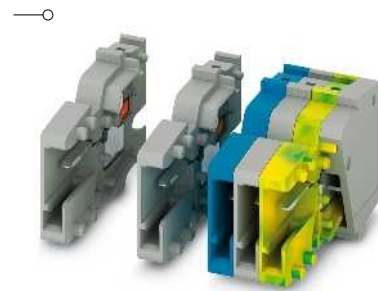
#### Примечания:

1) Кривая изменения характеристик приведена на сайте: [www.phoenixcontact.net/products](http://www.phoenixcontact.net/products)

Размеры	
Макс. электрические данные	[мм]
<b>Расчетные данные</b>	
Расчетное напряжение	[В]
Номинальный ток / сечение	[А] / [мм <sup>2</sup> ]
Расчетное сечение	[мм <sup>2</sup> ]
Диапазон сечений	AWG
<b>Возможности подключения</b>	
1-жильн.	[мм <sup>2</sup> ]
2-жильный гибкий с кабельным наконечником TWIN	[мм <sup>2</sup> ]
Сечение проводников, подсоединяемых без инструмента	[мм <sup>2</sup> ]
<b>Общие характеристики</b>	
Длина снятия изоляции	[мм]
Изоляционный материал	
Класс воспламеняемости согласно UL 94	

Описание	Полюсов	Ширина	Цвет
<b>Соединитель COMBI, с разъемом Push-in</b>			
	1	3,5 мм	серый
	1	3,5 мм	синий
	1	3,5 мм	желто-зел.
<b>Соединитель COMBI, с разъемом Push-in</b>			
	1	8,2 мм	серый
	1	8,2 мм	синий
	1	8,2 мм	зеленый, желтый

<b>Нрышка</b> , ширина 2,2 мм	серый
Щуп тестера, состоит из: металлической детали для втулок с отверстием diam 2,3 мм	
<b>Изоляционная втулка</b> , для металлической части MPS	красный
<b>Корпус кабельного разъема</b> , для PP-H 1,5... и PPC1,5..., 3-полюсн.	серый
	4 серый
	5 серый
	6 серый
	7 серый
	8 серый
	9 серый
	10 серый
	11 серый
	12 серый
	13 серый
	14 серый
	15 серый
<b>Механический ключ</b> , 4 ключа, для установки во все базовые клеммы	красный
<b>Приспособление для защиты</b> , для штекеров и соединителей, 2-полюсн.	черный
<b>Отвертка</b>	
<b>Маркировка бонового паза</b>	



1,5 (1,5) мм<sup>2</sup>, 17,5 А, разъем сопряжения, самостоятельная сборка



Технические характеристики				
Ширина	Длина	Высота		
3,5	27	17,8		
I <sub>макс.</sub> [А]	U <sub>макс.</sub> [В]	макс. Ø [мм <sup>2</sup> ]	AWG	
17,5 <sup>1)</sup>	500	0,14 - 1,5	26 - 16	
МЭК 61984				
МЭК	(UL / CUL)	CSA	МЭК/ EN 60079-7	
Расчетное напряжение	600	600	-	
Номинальный ток / сечение	17,5 <sup>1)</sup> / 1,5	15 / -	15 / -	
Расчетное сечение	1,5	-	-	
Диапазон сечений	26 - 16	26-14	26-14	
<b>Возможности подключения</b>		Кабельный наконечник с пластмассовой втулкой или без		
одн.ж.	многож.			
0,14 - 1,5	0,14 - 1,5	0,14 - 1,5	0,14 - 1	
0,25 - 1,5	-	0,34 - 1,5	0,34 - 1	
8				
PA				
V0				

Данные для заказа		
Тип	Артикул №	Штук
PPC 1,5/S/1-L	3213357	50
PPC 1,5/S/1-L BU	3213360	50
PPC 1,5/S/1-L GNYE	3213373	50

Принадлежности		
D-PPC 1,5/S	3213690	50
MPS-MT	0201744	10
MPS-IR RD	0201676	10
PH 1,5/S/3	3212756	50
PH 1,5/S/4	3212769	50
PH 1,5/S/5	3212772	50
PH 1,5/S/6	3212785	25
PH 1,5/S/7	3212798	25
PH 1,5/S/8	3212808	25
PH 1,5/S/9	3212811	25
PH 1,5/S/10	3212824	25
PH 1,5/S/11	3212837	10
PH 1,5/S/12	3212840	10
PH 1,5/S/13	3212853	10
PH 1,5/S/14	3212866	10
PH 1,5/S/15	3212879	10
PC	3040588	50
PZ 1,5/S/2	3212918	50
SZF 0-0,4X2,5	1204504	10
UCT-TMF 3,5 или ZBF 3,5 (см. каталог 5)		

N

—○



6 (10) мм<sup>2</sup>, 41 А, разъем сопряжения, самостоятельная сборка

### Технические характеристики

Ширина	Длина	Высота	
8,2	47	24,7	
I <sub>макс.</sub> [А]	U <sub>макс.</sub> [В]	макс. Ø [мм <sup>2</sup> ]	AWG
41	1000	0,5 - 10	20 - 8
МЭК 61984			
МЭК	(UL / CUL)	CSA	МЭК/ EN 60079-7
1000	-	-	-
41 / 6	-	-	-
6	-	-	-
20 - 8	-	-	-
однож.	многож.	Набельный наконечник с пластмассовой втулкой или без	
0,5 - 10	0,5 - 6	0,5 - 6	0,5 - 6 0,5 - 1,5
1 - 10	-	1 - 6	1 - 6
12			
РА			
V0			

### Данные для заказа

Тип	Артикул №	Штук
PPC 6/1-L	3000690	50
PPC 6/1-L BU	3000691	50
PPC 6/1-L GNYE	3000692	50

### Принадлежности

D-PPC 6	3000703	10
MPS-MT	0201744	10
MPS-IN RD	0201676	10
PC	3040588	50
PZ/2	3040627	50
SZF 2-0,8X4,0	1204520	10

UC-TMF 8, UCT-TMF 8 или ZBF 8  
(см. каталог 5)



## Штекерные клеммы COMBI

**Соединители COMBI для самостоятельной сборки, с разъемом Push-in, для установки на монтажную рейку**

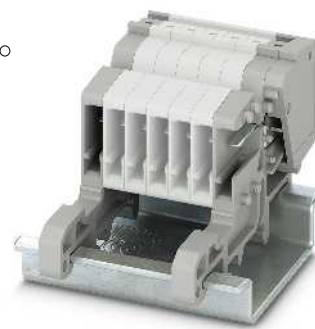


- В случае монтажа на монтажных рейках, в условиях ограниченной монтажной высоты оптимальным решением является соединитель с разъемом Push-in
- После модульной фиксации клемм на незакрепленных соединителях PPC... они могут быть установлены на монтажную рейку NS 15, а также NS 35

### Примечания:

1) Кривая изменения характеристик приведена на сайте: [www.phoenixcontact.net/products](http://www.phoenixcontact.net/products)

—○



**1,5 (1,5) мм<sup>2</sup>, 17,5 А, разъем сопряжения для монтажной рейки**



### Технические характеристики

Размеры	[мм]	
Размеры	[мм]	
Макс. элентрические данные		
Расчетные данные		
Расчетное напряжение	[В]	500
Номинальный ток / сечение	[А] / [мм <sup>2</sup> ]	17,5 <sup>1)</sup> / 1,5
Расчетное сечение	[мм <sup>2</sup> ]	1,5
Диапазон сечений	AWG	26 - 16
Возможности подключения		
1-жильн.	[мм <sup>2</sup> ]	0,14 - 1,5
2-жильный гибкий с кабельным наконечником TWIN	[мм <sup>2</sup> ]	0,25 - 1,5
Сечение проводников, подключаемых без инструмента	[мм <sup>2</sup> ]	-
Общие характеристики		
Длина снятия изоляции	[мм]	8
Изоляционный материал		PA
Класс воспламеняемости согласно UL 94		V0

Ширина	Длина	Высота NS 35/7,5	
3,5	43	28,3	
Ширина	Длина	Высота NS 15	
3,5	43	28,3	
I <sub>макс.</sub> [А]	U <sub>макс.</sub> [В]	макс. Ø [мм <sup>2</sup> ]	AWG
17,5 <sup>1)</sup>	500	0,14 - 1,5	26 - 16
МЭК 61984			
МЭК (UL / CUL)	CSA	МЭК/ EN 60079-7	
однож.	многож.	Кабельный наконечник с пластмассовой втулкой или без	
0,14 - 1,5	0,14 - 1,5	0,14 - 1,5	0,14 - 1
0,25 - 1,5	-	0,34 - 1,5	0,34 - 1

Описание	Цвет
Соединитель COMBI, с разъемом Push-in, для установки на несущую рейку NS 35 или NS 15	серый

### Данные для заказа

Тип	Артикул №	Штук
PPC 1,5/S-NS/1-L	3213700	50

### Принадлежности

Крышка, ширина 2,2 мм	серый
Щуп тестера, состоит из металлической детали для втулок с отверстием diam 2,3 мм	
Изоляционная втулка, для металлической части MPS	красный
Механический ключ, 4 ключа, для установки во все базовые клеммы	красный
Приспособление для защиты кабеля, для штекеров и соединителей, 2-полюсн.	черный
Отвертка	
Маркировка бонового паза	

D-PPC 1,5/S	3213690	50
MPS-MT	0201744	10
MPS-IR RD	0201676	10
PC	3040588	50
PZ 1,5/S/2	3212918	50
SZF 0-0,4X2,5	1204504	10
UCT-TMF 3,5 или ZBF 3,5 (см. каталог 5)		

N



6 (10) мм<sup>2</sup>, 41 А, разъем сопряжения для монтажной рейки

#### Технические характеристики

Ширина	Длина	Высота NS 35/7,5	
8,2	27	38	
Ширина	Длина	Высота NS 15	
8,2	27	38	
I <sub>макс.</sub> [A]	U <sub>макс.</sub> [В]	макс. Ø [мм <sup>2</sup> ]	AWG
41	1000	0,5 - 10	20 - 8
МЭК 61984			
МЭК	(UL / CUL)	CSA	МЭК/ EN 60079-7
1000	-	-	-
41 / 6	- / -	-	-
6	-	-	-
20 - 8	-	-	-
однож.	многож.	Кабельный наконечник с пластмассовой втулкой или без	
0,5 - 10	0,5 - 6	0,5 - 6	0,5 - 6
			0,5 - 1,5
1 - 10	-	1 - 6	1 - 6
12			
PA			
V0			

#### Данные для заказа

Тип	Артикул №	Штук
PPC 6-NS/1-L	3000689	50

#### Принадлежности

	Артикул №	Штук
D-PPC 6	3000703	10
MPS-MT	0201744	10
MPS-1H RD	0201676	10
PC	3040588	50
PZ/2	3040627	50
SZF 2-0,8X4,0	1204520	10
UC-TMF 8, UCT-TMF 8 или ZBF 8 (см. каталог 5)		

## Штекерные клеммы COMBI

### Розетки COMBI, с пружинными зажимами

- Для надежного и компактного расположения штекерных контактов в кабельных и распределительных каналах
- Возможность применения стандартных приспособлений для фиксации разъема на клемме
- Отверстие для установки контрольного штекера диаметром 2,3 мм в каждой клемме

#### Примечания:

<sup>1)</sup> Кривая изменения характеристик приведена на сайте: [www.phoenixcontact.net/products](http://www.phoenixcontact.net/products)



2,5 (4) мм<sup>2</sup>, 24 А, разъем сопряжения, от 2 до 15 контактов



Технические характеристики				
Ширина	Длина	Высота		
5,2 x Полюсов	37,2	18,8		
I <sub>макс.</sub> [А]	U <sub>макс.</sub> [В]	макс. Ø [мм <sup>2</sup> ]	AWG	
24 <sup>1)</sup>	500	0,08 - 4	28 - 12	
МЭК 61984				
МЭК	(UL / CUL)	CSA	МЭК/ EN 60079-7	
500	300	-		
24 <sup>1)</sup> / 2,5	20 / -	-		
2,5	-	-		
28 - 12	26-12	-		
Возможности подключения	однож.	многож.	Кабельный наконечник с пластмассовой втулкой или без	
1-жилын.	0,08 - 4	0,08 - 2,5	0,14 - 2,5	
2-жилыный гибкий с кабельным наконечником TWIN			0,5	
Общие характеристики	10	PA	V0	
Длина снятия изоляции				
Изоляционный материал				
Класс воспламеняемости согласно UL 94				



4 (6) мм<sup>2</sup>, 32 А, разъем сопряжения, от 2 до 15 контактов



Технические характеристики				
Ширина	Длина	Высота		
6,2 x Полюсов	48,6	22,3		
I <sub>макс.</sub> [А]	U <sub>макс.</sub> [В]	макс. Ø [мм <sup>2</sup> ]	AWG	
32 <sup>1)</sup>	800	0,08 - 6	28 - 12	
МЭК 61984				
МЭК	(UL / CUL)	CSA	МЭК/ EN 60079-7	
800	600	-		
32 <sup>1)</sup> / 4	30 / -	-		
4	-	-		
28 - 12	28-10	-		
Возможности подключения	однож.	многож.	Кабельный наконечник с пластмассовой втулкой или без	
0,08 - 6	0,08 - 4	0,14 - 4	0,14 - 4	
			0,5 - 1	
Общие характеристики	10	PA	V0	
Длина снятия изоляции				
Изоляционный материал				
Класс воспламеняемости согласно UL 94				

#### Данные для заказа

Описание	Полюсов	Цвет
Разъем сопряжения COMBI, с пружинными зажимами	2	серый
	3	серый
	4	серый
	5	серый
	6	серый
	7	серый
	8	серый
	9	серый
	10	серый
	11	серый
	12	серый
	13	серый
	14	серый
	15	серый
	Разъем сопряжения COMBI, с пружинными зажимами	2
3		серый
4		серый
5		серый
6		серый
7		серый
8		серый
9		серый
10		серый
11		серый
12		серый
13		серый
14		серый
15		серый

Тип	Артикул №	Штук
SC 2,5/ 2	3041312	50
SC 2,5/ 3	3042269	50
SC 2,5/ 4	3042272	50
SC 2,5/ 5	3042285	50
SC 2,5/ 6	3042298	25
SC 2,5/ 7	3041367	25
SC 2,5/ 8	3042308	25
SC 2,5/ 9	3041383	25
SC 2,5/10	3042311	25
SC 2,5/11	3041406	10
SC 2,5/12	3042324	10
SC 2,5/13	3041422	10
SC 2,5/14	3041435	10
SC 2,5/15	3041448	10

#### Данные для заказа

Тип	Артикул №	Штук
SC 4/ 2	3042450	50
SC 4/ 3	3042463	50
SC 4/ 4	3042476	50
SC 4/ 5	3042489	50
SC 4/ 6	3042492	25
SC 4/ 7	3042502	25
SC 4/ 8	3042515	25
SC 4/ 9	3042528	25
SC 4/10	3042531	25
SC 4/11	3042544	10
SC 4/12	3042557	10
SC 4/13	3042560	10
SC 4/14	3042573	10
SC 4/15	3042586	10

#### Принадлежности

Щуп тестера, состоит из: металлической детали для втулок с отверстием diam 2,3 мм		
Изоляционная втулка, для металлической части MPS	красный	
Приспособление для фиксации разъема, для штекера SPDB... и соединение SC 2,5... , 2-полюсн.	черный	
Механический ключ, 4 ключа, для установки во все базовые клеммы	красный	

MPS-MT	0201744	10
MPS-IR RD	0201676	10
PDZ/2	3040562	50
PC	3040588	50

#### Принадлежности

MPS-MT	0201744	10
MPS-IR RD	0201676	10
CZ/2	3043831	50
PC	3040588	50

#### Маркировка бокового паза

UC-TMF 5, UCT-TMF 5 или ZBF 5 (см. каталог 5)

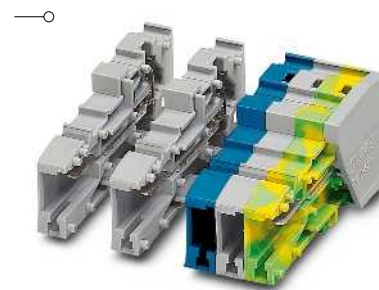
UC-TMF 6, UCT-TMF 6 или ZBF 6 (см. каталог 5)

**Монтируемое по месту разъем сопряжения COMBI, с пружинными зажимами**

- Соединители ST-COMBI для самостоятельной сборки - это решение любой поставленной задачи, которое может быть реализовано самим пользователем
- В данном случае муфта собирается на месте из одноконтатных штекерных разъемов в соответствии с целью применения



2,5 (4) мм<sup>2</sup>, 24 А, разъем сопряжения, самостоятельная сборка



4 (6) мм<sup>2</sup>, 32 А, разъем сопряжения, самостоятельная сборка

**Примечания:**  
 1) Кривая изменения характеристик приведена на сайте: [www.phoenixcontact.net/products](http://www.phoenixcontact.net/products)



Технические характеристики				
Ширина	Длина	Высота		
5,2	37,2	21,8		
I <sub>макс.</sub> [A] 24 <sup>1)</sup>	U <sub>макс.</sub> [В]	макс. Ø [мм <sup>2</sup> ]	AWG	
500	500	0,08 - 4	28 - 12	
МЭК 61984				
МЭК	(UL / CUL)	CSA	МЭК/ EN 60079-7	
Расчетное напряжение [В]	500	300	-	-
Номинальный ток / сечение [А] / [мм <sup>2</sup> ]	24 <sup>1)</sup> / 2,5	20 / -	-	-
Расчетное сечение [мм <sup>2</sup> ]	2,5	-	-	-
Диапазон сечений AWG	28 - 12	26-12	-	-
<b>Возможности подключения</b>				
1-жильн.		однож.	многож.	Кабельный наконечник с пластмассовой втулкой или без
2-жильный гибкий с кабельным наконечником TWIN		0,08 - 4	0,08 - 2,5	0,14 - 2,5
				0,5
<b>Общие характеристики</b>				
Длина снятия изоляции [мм]	10			
Изоляционный материал	PA			
Класс воспламеняемости согласно UL 94	V0			

Технические характеристики				
Ширина	Длина	Высота		
6,2	48,6	22,3		
I <sub>макс.</sub> [A] 32 <sup>1)</sup>	U <sub>макс.</sub> [В]	макс. Ø [мм <sup>2</sup> ]	AWG	
800	800	0,08 - 6	28 - 10	
МЭК 61984				
МЭК	(UL / CUL)	CSA	МЭК/ EN 60079-7	
Расчетное напряжение [В]	800	600	-	-
Номинальный ток / сечение [А] / [мм <sup>2</sup> ]	32 <sup>1)</sup> / 4	30 / -	-	-
Расчетное сечение [мм <sup>2</sup> ]	4	-	-	-
Диапазон сечений AWG	28 - 10	28-10	-	-
<b>Возможности подключения</b>				
1-жильн.		однож.	многож.	Кабельный наконечник с пластмассовой втулкой или без
2-жильный гибкий с кабельным наконечником TWIN		0,08 - 6	0,08 - 4	0,14 - 4
				0,5 - 1
<b>Общие характеристики</b>				
Длина снятия изоляции [мм]	10			
Изоляционный материал	PA			
Класс воспламеняемости согласно UL 94	V0			

Данные для заказа		
Тип	Артикул №	Штук
SC 2,5/ 1-L	3042188	50
SC 2,5/ 1-L BU	3042191	50
SC 2,5/ 1-L GNYE	3042201	50

Данные для заказа		
Тип	Артикул №	Штук
SC 4/ 1-L	3042599	50
SC 4/ 1-L BU	3042609	50
SC 4/ 1-L GNYE	3042612	50

Принадлежности		
Тип	Артикул №	Штук
D-SC 2,5	3042243	50
MPS-MT	0201744	10
MPS-IH RD	0201676	10
PDZ/2	3040562	50
PDZ/4	3040575	50
PC	3040588	50
SZF 1-0,6X3,5	1204517	10

Принадлежности		
Тип	Артикул №	Штук
D-SC 4	3043307	50
ISH 4/0,5	3002885	50
ISH 4/1,0	3002898	50
MPS-MT	0201744	10
MPS-IH RD	0201676	10
CZ/2	3043831	50
PC	3040588	50
SZF 1-0,6X3,5	1204517	10

Нрышка, ширина 2,2 мм	серый
Изолирующая стопорная втулка, сечение: 0,25 - 0,5 мм <sup>2</sup>	серый
0,75 - 1 мм <sup>2</sup>	черный
Шуп тестера, состоит из: металлической детали для втулок с отверстием diam 2,3 мм	
Изоляционная втулка, для металлической части MPS	красный
Приспособление для финишной обработки разъема, для штекера SPDB... и соединения SC 2,5..., 2-полюсн.	черный
4-полюсн.	черный
Механический ключ, 4 ключа, для установки во все базовые клеммы	красный

Маркировка бокового паза

UC-TMF 5, UCT-TMF 5 или ZBF 5 (см. каталог 5)

UC-TMF 6, UCT-TMF 6 или ZBF 6 (см. каталог 5)



## Штекерные клеммы COMBI

### Розетки COMBI с пружинными зажимами для непосредственного монтажа



- Разъем COMBI для прямого монтажа
- Защелки позволяют вставлять данные штекерные клеммы прямо в монтажную пластину с заранее подготовленными отверстиями
- Для надежной фиксации в отверстиях не должно быть заусенцев

#### Примечания:

1) Кривая изменения характеристик приведена на сайте: [www.phoenixcontact.net/products](http://www.phoenixcontact.net/products)



2,5 (4) мм<sup>2</sup>, 24 А, соединение с помощью защелки, от 2 до 15 контактов



#### Технические характеристики

Размеры	[мм]	
Макс. электрические данные		
Расчетные данные		
Возможности подключения		
Общие характеристики		

Ширина	Длина	Высота
5,2 x полюсов	37,2	21,8

I <sub>макс.</sub> [А]	U <sub>макс.</sub> [В]	макс. Ø [мм <sup>2</sup> ]	AWG
24 <sup>1)</sup>	500	0,08 - 4	28 - 12

МЭК 61984	МЭК (UL / CUL)	CSA	МЭК/ EN 60079-7
500	300	-	-
24 <sup>1)</sup> / 2,5	20 / -	-	-
2,5	-	-	-
28 - 12	26-12	-	-

однож.	многож.	Кабельный наконечник с пластмассовой втулкой или без
0,08 - 4	0,08 - 2,5	0,14 - 2,5 0,14 - 2,5 0,5

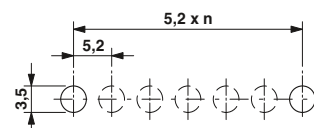
Длина снятия изоляции	Толщина листа	Диаметр отверстий	Расстояние отверстий	Изоляционный материал	Класс воспламеняемости согласно UL 94
10 [мм]	0,8 - 1,5 [мм]	3,5 [мм]	5,2 [мм]	PA	V0

#### Данные для заказа

Описание	Полюсов	Цвет	Тип	Артикул №	Штук
Розетки COMBI, с зажимами и защелками	2	серый	SC 2,5-RZ/ 2	3041516	50
	3	серый	SC 2,5-RZ/ 3	3041529	50
	4	серый	SC 2,5-RZ/ 4	3041532	50
	5	серый	SC 2,5-RZ/ 5	3041545	50
	6	серый	SC 2,5-RZ/ 6	3041558	25
	7	серый	SC 2,5-RZ/ 7	3041561	25
	8	серый	SC 2,5-RZ/ 8	3041574	25
	9	серый	SC 2,5-RZ/ 9	3041590	25
	10	серый	SC 2,5-RZ/10	3041587	25
	11	серый	SC 2,5-RZ/11	3041600	10
	12	серый	SC 2,5-RZ/12	3041613	10
	13	серый	SC 2,5-RZ/13	3041626	10
	14	серый	SC 2,5-RZ/14	3041639	10

#### Принадлежности

Приспособление для фиксации разъема, для штекера SPDB... и соединение SC 2,5... 2-полюсн.	черный	PDZ/2	3040562	50
Механический ключ, 4 ключа, для установки во все базовые клеммы	красный	PC	3040588	50
Маркировка бокового паза		UC-TMF 5, UCT-TMF 5 или ZBF 5 (см. каталог 5)		



Пример схемы высверливания отверстий: 1 x SC 2,5-RZ/ 6

### Собираемые по месту компоненты сопряжения COMBI с пружинными зажимами, для непосредственного монтажа

- Изделия для самостоятельной сборки обеспечивают возможность прямого монтажа
- Защелки позволяют вставлять данные штекерные клеммы прямо в штампованную монтажную пластину с заранее подготовленными отверстиями
- Для надежной фиксации в отверстиях не должно быть заусенцев

#### Примечания:

1) Кривая изменения характеристик приведена на сайте: [www.phoenixcontact.net/products](http://www.phoenixcontact.net/products)



2,5 (4) мм<sup>2</sup>, 24 А, соединение с помощью защелки, самостоятельная сборка



<b>Размеры</b>	[мм]
<b>Макс. электрические данные</b>	
<b>Расчетные данные</b>	
Расчетное напряжение [В]	500
Номинальный ток / сечение [А] / [мм <sup>2</sup> ]	24 <sup>1)</sup> / 2,5
Расчетное сечение [мм <sup>2</sup> ]	2,5
Диапазон сечений AWG	28 - 12
<b>Возможности подключения</b>	
1-жильн.	[мм <sup>2</sup> ]
2-жильный гибкий с кабельным наконечником TWIN	[мм <sup>2</sup> ]
<b>Общие характеристики</b>	
Длина снятия изоляции [мм]	10
Толщина листа [мм]	0,8 - 1,5
Диаметр отверстий [мм]	3,5
Расстояние отверстий [мм]	5,2
Изоляционный материал	PA
Класс воспламеняемости согласно UL 94	V0

Технические характеристики				
Ширина	Длина	Высота		
5,2	37,2	21,8		
I <sub>макс.</sub> [А]	U <sub>макс.</sub> [В]	макс. Ø [мм <sup>2</sup> ]	AWG	
24 <sup>1)</sup>	500	0,08 - 4	28 - 12	
MЭК 61984				
MЭК	(UL / CUL)	CSA	MЭК/ EN 60079-7	
однож.	многож.	Кабельный наконечник с пластмассовой втулкой или без		
0,08 - 4	0,08 - 2,5	0,14 - 2,5	0,14 - 2,5	
			0,5	

Описание	Полюсов	Ширина	Цвет
<b>Розетки COMBI, с зажимами и защелками</b>			
	1	5,2 мм	серый
	1	5,2 мм	синий
	1	5,2 мм	желто-зел.

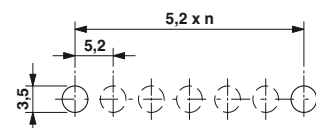
Данные для заказа		
Тип	Артикул №	Штук
SC 2,5-RZ/ 1-L	3042214	50
SC 2,5-RZ/ 1-L BU	3042227	50
SC 2,5-RZ/ 1-L GNYE	3042230	50

Крышка, ширина 2,2 мм	серый
Щуп тестера, состоит из: металлической детали для втулок с отверстием diam 2,9 мм	
Изоляционная втулка, для металлической части MPS	красный
Приспособление для фиксации разъема, для штеттера SPDB... и соединения SC 2,5..., 2-полюсн.	черный
4-полюсн.	черный
Механический ключ, 4 ключа, для установки во все базовые клеммы	красный

Принадлежности		
D-SC 2,5	3042243	50
MPS-MT	0201744	10
MPS-IN RD	0201676	10
PDZ/2	3040562	50
PDZ/4	3040575	50
PC	3040588	50

Маркировка бонового паза

UC-TMF 5, UCT-TMF 5 или ZBF 5 (см. каталог 5)



Пример схемы высверливания отверстий: 6 x SC 2,5-RZ/ 1-L

## Штекерные клеммы COMBI

### Розетки COMBI с пружинными зажимами для непосредственного монтажа



- Разъем COMBI для прямого монтажа
- Защелки позволяют вставлять данные штекерные разъемы прямо в штампованную монтажную пластину с заранее подготовленными отверстиями
- Для надежной фиксации в отверстиях не должно быть заусенцев

#### Примечания:

1) Кривая изменения характеристик приведена на сайте: [www.phoenixcontact.net/products](http://www.phoenixcontact.net/products)



4 (6) мм<sup>2</sup>, 32 А, соединение с помощью защелки, от 2 до 15 контактов



#### Технические характеристики

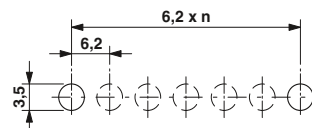
Размеры	[мм]				
Ширина	6,2	Длина	48,6	Высота	31
<b>Макс. электрические данные</b>					
$I_{\text{макс.}}$ [А]	32 <sup>1)</sup>	$U_{\text{макс.}}$ [В]	800	макс. Ø [мм <sup>2</sup> ]	0,08 - 6
МЭК 61984					
<b>Расчетные данные</b>					
Расчетное напряжение	[В]	800	600	-	-
Номинальный ток / сечение	[А] / [мм <sup>2</sup> ]	32 <sup>1)</sup> / 4	30 / -	-	-
Расчетное сечение	[мм <sup>2</sup> ]	4	-	-	-
Диапазон сечений	AWG	28 - 10	28-10	-	-
<b>Возможности подключения</b>					
1-жильн.	[мм <sup>2</sup> ]	0,08 - 6	0,08 - 4	Кабельный наконечник с пластмассовой втулкой или без	
2-жильный гибкий с кабельным наконечником TWIN	[мм <sup>2</sup> ]			0,14 - 4	0,14 - 4 0,5 - 1
<b>Общие характеристики</b>					
Длина снятия изоляции	[мм]	10			
Толщина листа	[мм]	0,8 - 1,5			
Диаметр отверстий	[мм]	3,5			
Расстояние отверстий	[мм]	6,2			
Изоляционный материал		PA			
Класс воспламеняемости согласно UL 94		V0			

#### Данные для заказа

Описание	Полюсов	Цвет	Тип	Артикул №	Штук
<b>Розетки COMBI, с зажимами и защелками</b>					
	2	серый	SC 4-RZ/ 2	3042625	50
	3	серый	SC 4-RZ/ 3	3042638	50
	4	серый	SC 4-RZ/ 4	3042641	50
	5	серый	SC 4-RZ/ 5	3042654	50
	6	серый	SC 4-RZ/ 6	3042667	25
	7	серый	SC 4-RZ/ 7	3042670	25
	8	серый	SC 4-RZ/ 8	3042683	25
	9	серый	SC 4-RZ/ 9	3042696	25
	10	серый	SC 4-RZ/10	3042706	25
	11	серый	SC 4-RZ/11	3043323	10
	12	серый	SC 4-RZ/12	3043336	10
	13	серый	SC 4-RZ/13	3043349	10
	14	серый	SC 4-RZ/14	3043352	10
	15	серый	SC 4-RZ/15	3043365	10

#### Принадлежности

Приспособление для фиксации разъема, для сопрягающего устройства SC 4...	черный	CZ/2	3043831	50
Механический ключ, 4 ключа, для установки во все базовые клеммы	красный	PC	3040588	50
Маркировка бокового паза		UC-TMF 6, UCT-TMF 6 или ZBF 6 (см. каталог 5)		



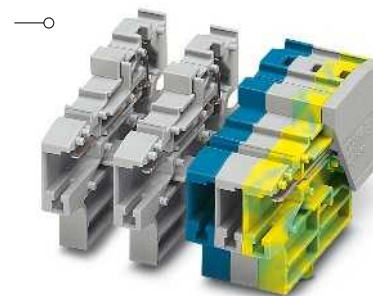
Пример схемы высверливания отверстий: 1 x SC 4-RZ/ 6

### Собираемые по месту Розетки COMBI с пружинными зажимами, для непосредственного монтажа

- Изделия для самостоятельной сборки обеспечивают возможность прямого монтажа
- Защелки позволяют вставлять данные штекерные разъемы прямо в штампованную монтажную пластину с заранее подготовленными отверстиями
- Для надежной фиксации в отверстиях не должно быть заусенцев

#### Примечания:

1) Кривая изменения характеристик приведена на сайте: [www.phoenixcontact.net/products](http://www.phoenixcontact.net/products)



4 (6) мм<sup>2</sup>, 32 А, соединение с помощью защелки, самостоятельная сборка



Размеры	
	[мм]
Макс. электрические данные	
Расчетные данные	
Расчетное напряжение	[В]
Номинальный ток / сечение	[А] / [мм <sup>2</sup> ]
Расчетное сечение	[мм <sup>2</sup> ]
Диапазон сечений	AWG
Возможности подключения	
1-жильн.	[мм <sup>2</sup> ]
2-жильный гибкий с кабельным наконечником TWIN	[мм <sup>2</sup> ]
Общие характеристики	
Длина снятия изоляции	[мм]
Толщина листа	[мм]
Диаметр отверстий	[мм]
Расстояние отверстий	[мм]
Изоляционный материал	
Класс воспламеняемости согласно UL 94	

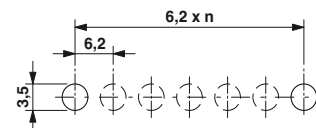
Технические характеристики				
Ширина	Длина	Высота		
6,2	48,6	31		
I <sub>макс.</sub> [А]	U <sub>макс.</sub> [В]	макс. Ø [мм <sup>2</sup> ]	AWG	
32 <sup>1)</sup>	800	0,08 - 6	28 - 10	
МЭК 61984				
МЭК	(UL / CUL)	CSA	МЭК/ EN 60079-7	
800	600	-	-	
32 <sup>1)</sup> / 4	30 / -	-	-	
4	-	-	-	
28 - 10	28-10	-	-	
однож.	многож.	Кабельный наконечник с пластмассовой втулкой или без		
0,08 - 6	0,08 - 4	0,14 - 4	0,14 - 4 0,5 - 1	

Описание	Полюсов	Ширина	Цвет
Розетки COMBI, с зажимами и защелками	1	6,2 мм	серый
	1	6,2 мм	синий
	1	6,2 мм	желто-зел.

Данные для заказа		
Тип	Артикул №	Штук
SC 4-RZ/ 1-L	3043378	50
SC 4-RZ/ 1-L BU	3043381	50
SC 4-RZ/ 1-L GNYE	3043394	50

Торцевая крышка		серый
Изолирующая стопорная втулка, сечение:		
0,25 - 0,5 мм <sup>2</sup>		серый
0,75 - 1 мм <sup>2</sup>		черный
Щуп тестера, состоит из: металлической детали для втулок с отверстием diam 2,9 мм		
Изоляционная втулка, для металлической части MPS		красный
Приспособление для фиксации разъема, для сопрягающего устройства SC 4...		черный
Механический ключ, 4 ключа, для установки во все базовые клеммы		красный
Маркировка бонового паза		

Принадлежности		
D-SC 4	3043307	50
ISH 4/0,5	3002885	50
ISH 4/1,0	3002898	50
MPS-MT	0201744	10
MPS-IR RD	0201676	10
CZ/2	3043831	50
PC	3040588	50
UC-TMF 6, UCT-TMF 6 или ZBF 6 (см. каталог 5)		



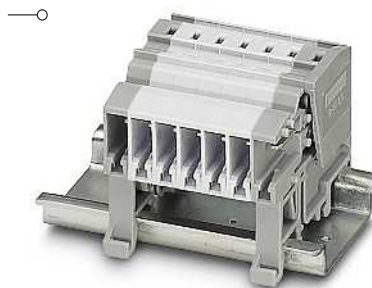
Пример схемы высверливания отверстий: 6 x SC 4-RZ/ 1-L



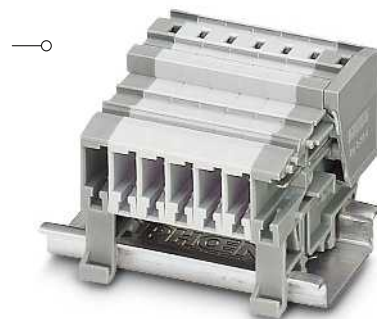
## Штекерные клеммы COMBI

### Розетки наборные COMBI для крепления на монтажной рейке

- В случае монтажа на монтажных рейках в условиях ограниченной высоты оптимальным решением является штекер с пружинным разъемом.
- После модульной фиксации клемм на крепежных фланцах SC... они могут быть установлены как на монтажную рейку NS 15, так и на NS 35



2,5 (4) мм<sup>2</sup>, 24 А, розетка для монтажа несущей рейки



4 (6) мм<sup>2</sup>, 32 А, розетка для монтажа несущей рейки

#### Примечания:

<sup>1)</sup> Кривая изменения характеристик приведена на сайте: [www.phoenixcontact.net/products](http://www.phoenixcontact.net/products)



Технические характеристики				
Ширина	Длина	Высота NS 35/7,5		
5,2	43,5	34		
Ширина	Длина	Высота NS 15		
5,2	43,5	34		
I <sub>макс.</sub> [А]	U <sub>макс.</sub> [В]	макс. Ø [мм <sup>2</sup> ]	AWG	
24 <sup>1)</sup>	500	0,08 - 4	28 - 12	
МЭК 61984	МЭК	(UL / CUL)	CSA	МЭК/ EN 60079-7
Расчетное напряжение [В]	500	300	-	-
Номинальный ток / сечение [А] / [мм <sup>2</sup> ]	24 <sup>1)</sup> / 2,5	20 / -	-	-
Расчетное сечение [мм <sup>2</sup> ]	2,5	-	-	-
Диапазон сечений AWG	28 - 12	26-12	-	-
Возможности подключения	одн.ж.	многож.	Кабельный наконечник с пластмассовой втулкой или без	
1-жильн.	0,08 - 4	0,08 - 2,5	0,14 - 2,5	0,14 - 2,5
2-жильный гибкий с кабельным наконечником TWIN				0,5
Общие характеристики				
Длина снятия изоляции [мм]	10			
Изоляционный материал	PA			
Класс воспламеняемости согласно UL 94	V0			



Технические характеристики				
Ширина	Длина	Высота NS 35/7,5		
6,2	48,6	35,6		
Ширина	Длина	Высота NS 15		
6,2	48,6	35,6		
I <sub>макс.</sub> [А]	U <sub>макс.</sub> [В]	макс. Ø [мм <sup>2</sup> ]	AWG	
32 <sup>1)</sup>	800	0,08 - 6	28 - 10	
МЭК 61984	МЭК	(UL / CUL)	CSA	МЭК/ EN 60079-7
Расчетное напряжение [В]	800	600	-	-
Номинальный ток / сечение [А] / [мм <sup>2</sup> ]	32 <sup>1)</sup> / 4	30 / -	-	-
Расчетное сечение [мм <sup>2</sup> ]	4	-	-	-
Диапазон сечений AWG	28 - 10	28-10	-	-
Возможности подключения	одн.ж.	многож.	Кабельный наконечник с пластмассовой втулкой или без	
0,08 - 6	0,08 - 4	0,14 - 4	0,14 - 4	
			0,5 - 1	
Общие характеристики				
Длина снятия изоляции [мм]	10			
Изоляционный материал	PA			
Класс воспламеняемости согласно UL 94	V0			

#### Данные для заказа

Описание	Цвет
Розетка ST-COMBI, для монтажа на рейку NS 35 или NS 15	серый

Тип	Артикул №	Штук
SC 2,5-NS/ 1-L	3042340	50

#### Данные для заказа

Тип	Артикул №	Штук
SC 4-NS/ 1-L	3043404	50

#### Принадлежности

Нрышна, ширина 2,2 мм	серый
Переходник, сечение:	
0,08 - 0,2 мм <sup>2</sup>	белый
0,25 - 0,5 мм <sup>2</sup>	серый
0,75 - 1 мм <sup>2</sup>	черный
Щуп тестера, состоит из металлической детали для втулок с отверстием diam 2,3 мм	
Изоляционная втулка, для металлической части MPS	красный
Приспособление для фиксации разъема, для штекера SPDB... и соединения SC 2,5..., 2-полюсн.	черный
4-полюсн.	черный
Механический ключ, 4 ключа, для установни во все базовые клеммы	красный
Отвертка	

D-SC 2,5	3042243	50
ISH 2,5/0,2	3002843	50
ISH 2,5/0,5	3002856	50
ISH 2,5/1,0	3002869	50
MPS-MT	0201744	10
MPS-IH RD	0201676	10
PDZ/2	3040562	50
PDZ/4	3040575	50
PC	3040588	50
SZF 1-0,6X3,5	1204517	10

#### Принадлежности

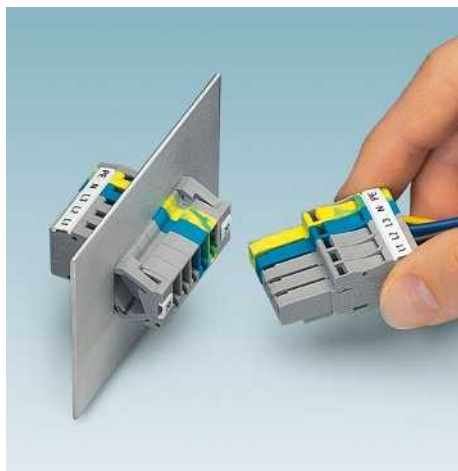
D-SC 4	3043307	50
ISH 4/0,5	3002885	50
ISH 4/1,0	3002898	50
MPS-MT	0201744	10
MPS-IH RD	0201676	10
CZ/2	3043831	50
PC	3040588	50
SZF 1-0,6X3,5	1204517	10

Маркировка бокового паза
--------------------------

UC-TMF 5, UCT-TMF 5 или ZBF 5 (см. каталог 5)
---

UC-TMF 6, UCT-TMF 6 или ZBF 6 (см. каталог 5)
---

**Боковой крепежный фланец для розетки сопряжения COMBI**



Подсоединение крепежного фланца к клемме для ввода кабеля через стену SSL 2,5



Боковой крепежный фланец

- Клемма для ввода кабеля через стену обеспечивает возможность надежной фиксации разъемов SC 2,5 и SC 4 в вырезках стенок устройств
- Боковой крепежный фланец через стену соединяются с разъемами, вставляются в вырез стенки и автоматически защелкиваются
- Окончательная фиксация штекера производится путем нажатия рычажка клеммы для ввода кабеля через стену
- Применяется для стен толщиной от 0,8 мм до 3 мм

**Выполнение выреза в панели**

- Вырез в стенке формируется очень просто. Высота прямоугольного выреза всегда одинаковая, длина зависит от количества контактов разъема. Дополнительные отверстия для крепежных винтов, как в используемых ранее решениях, не требуются

Общие характеристики	
Толщина листа	[мм] 0,8 - 3
Высота выреза	[мм] 16,6
Ширина выреза	[мм] 5,15 x кол-во полюсов + 13 (SC 2,5) 6,15 x кол-во полюсов + 14 (SC 4)
Изоляционный материал	PA
Класс воспламеняемости согласно UL 94	V0

Описание	Цвет
Боковой крепежный фланец, для подсоединения к муфтам, клемма SSL 2,5 состоит из левого и правого элемента, для толщины листа 0,8 – 3 мм	серый

Механический ключ, 4 ключа, для установки во все базовые клеммы	красный
---	---------

Отвертка	
Маркировка бокового паза	

**Технические характеристики**

Толщина листа	[мм] 0,8 - 3
Высота выреза	[мм] 16,6
Ширина выреза	[мм] 5,15 x кол-во полюсов + 13 (SC 2,5) 6,15 x кол-во полюсов + 14 (SC 4)
Изоляционный материал	PA
Класс воспламеняемости согласно UL 94	V0

**Данные для заказа**

Тип	Артикул №	Штук
SSL 2,5	3043815	50

**Принадлежности**

PC	3040588	50
SZF 1-0,6X3,5	1204517	10
UC-TMF 5, UCT-TMF 5 или ZBF 5 (см. каталог 5)		



Монтаж муфты и клеммы SSL 2,5 в вырезе стенки устройства

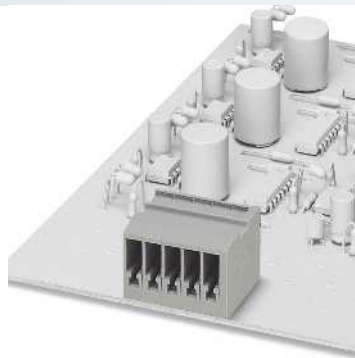


Фиксация муфты

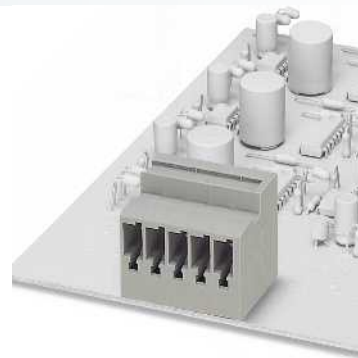
## Штекерные клеммы COMBI

### Розетки COMBI для печатных плат

- Шаг расположения разъемов розетки соответствует шагу штекеров COMBI
- Таким образом, розетки для одного устройства, от монтажной рейки до прибора, выполняются с помощью штекеров одинакового типа



2,5 (2,5) мм<sup>2</sup>, 24 А, горизонтальная, от 2 до 12 контактов



4 (4) мм<sup>2</sup>, 32 А, горизонтальная, от 2 до 12 контактов



Технические характеристики				
Макс. электрические данные	I <sub>макс.</sub> [А]	U <sub>макс.</sub> [В]	макс. Ø [мм²]	AWG
	24	500	-	-
Расчетные данные	МЭК	(UL / CUL)	CSA	МЭК/ EN 60079-7
Расчетное напряжение [В]	500	300	-	-
Номинальный ток / сечение [А] / [мм²]	24 / 2,5	15 / -	-	-
Расчетное сечение [мм²]	2,5	-	-	-
Общие характеристики				
Диаметр отверстий [мм]	1,6			
Размеры штыря [мм]	1 x 1			
Изоляционный материал	PA			
Класс воспламеняемости согласно UL 94	V0			



Технические характеристики				
Макс. электрические данные	I <sub>макс.</sub> [А]	U <sub>макс.</sub> [В]	макс. Ø [мм²]	AWG
	32	800	-	-
Расчетные данные	МЭК	(UL / CUL)	CSA	МЭК/ EN 60079-7
Расчетное напряжение [В]	800	600	-	-
Номинальный ток / сечение [А] / [мм²]	32 / 4	20 / -	-	-
Расчетное сечение [мм²]	4	-	-	-
Общие характеристики				
Диаметр отверстий [мм]	2			
Размеры штыря [мм]	1,2 x 1,3			
Изоляционный материал	PA			
Класс воспламеняемости согласно UL 94	V0			

### Данные для заказа

Описание	Полюсов	Ширина	Цвет
Розетка ST-COMBI, подключение параллельно печатной плате	2	10,4 мм	серый
	3	15,6 мм	серый
	4	20,8 мм	серый
	5	26 мм	серый
	6	31,2 мм	серый
	7	36,4 мм	серый
	8	41,6 мм	серый
	9	46,8 мм	серый
	10	52 мм	серый
	11	57,2 мм	серый
	12	62,4 мм	серый

Тип	Артикул №	Штук
ST 2,5-PCB/ 2-G-5,2	1980378	50
ST 2,5-PCB/ 3-G-5,2	1980381	50
ST 2,5-PCB/ 4-G-5,2	1980394	50
ST 2,5-PCB/ 5-G-5,2	1980404	50
ST 2,5-PCB/ 6-G-5,2	1980417	50
ST 2,5-PCB/ 7-G-5,2	1980420	50
ST 2,5-PCB/ 8-G-5,2	1980433	50
ST 2,5-PCB/ 9-G-5,2	1980446	50
ST 2,5-PCB/10-G-5,2	1980459	50
ST 2,5-PCB/11-G-5,2	1980462	50
ST 2,5-PCB/12-G-5,2	1980475	50

### Данные для заказа

Описание	Полюсов	Ширина	Цвет
Розетка ST-COMBI, подключение параллельно печатной плате	2	12,4 мм	серый
	3	18,9 мм	серый
	4	24,8 мм	серый
	5	31 мм	серый
	6	37,2 мм	серый
	7	43,4 мм	серый
	8	49,6 мм	серый
	9	55,8 мм	серый
	10	62 мм	серый
	11	68,2 мм	серый
	12	74,4 мм	серый

Тип	Артикул №	Штук
ST 4-PCB/ 2-G-6,2	1980598	50
ST 4-PCB/ 3-G-6,2	1980608	50
ST 4-PCB/ 4-G-6,2	1980611	50
ST 4-PCB/ 5-G-6,2	1980624	50
ST 4-PCB/ 6-G-6,2	1980637	50
ST 4-PCB/ 7-G-6,2	1980640	50
ST 4-PCB/ 8-G-6,2	1980653	50
ST 4-PCB/ 9-G-6,2	1980666	50
ST 4-PCB/10-G-6,2	1980679	50
ST 4-PCB/11-G-6,2	1980682	50
ST 4-PCB/12-G-6,2	1980695	50

### Принадлежности

Механический ключ, 4 ключа, для установки во все базовые клеммы	красный
---	---------

PC	3040588	50
----	---------	----

### Принадлежности

PC	3040588	50
----	---------	----

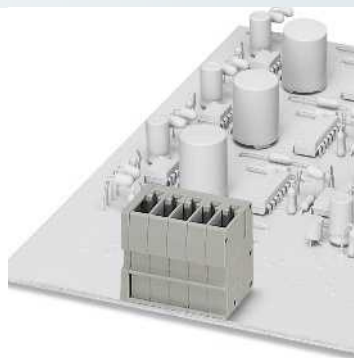
Маркировка бокового паза
--------------------------

UC-TMF 5, UCT-TMF 5 или ZBF 5 (см. каталог 5)
---

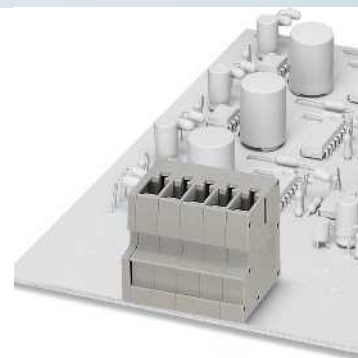
UC-TMF 6, UCT-TMF 6 или ZBF 6 (см. каталог 5)
---

Розетки COMBI для печатных плат

- Шаг расположения разъемов розетки соответствует шагу штекеров COMBI
- Таким образом, розетки для одного устройства, от монтажной рейки до прибора, выполняются с помощью штекеров одинакового типа



2,5 (2,5) мм<sup>2</sup>, 24 А, вертикальная, от 2 до 12 контактов



4 (4) мм<sup>2</sup>, 32 А, вертикальная, от 2 до 12 контактов



Технические характеристики

Макс. электрические данные	I <sub>макс.</sub> [A]	U <sub>макс.</sub> [B]	макс. Ø [мм <sup>2</sup> ]	AWG
	24	500	-	-
Расчетные данные	МЭК	(UL / CUL)	CSA	МЭК/ EN 60079-7
	Расчетное напряжение [B]	500	300	-
Номинальный ток / сечение [A] / [мм <sup>2</sup> ]	24 / 2,5	15 / -	-	-
Расчетное сечение [мм <sup>2</sup> ]	2,5	-	-	-
Общие характеристики				
Диаметр отверстий [мм]	1,6			
Размеры штыря [мм]	1 x 1			
Изоляционный материал	PA			
Класс воспламеняемости согласно UL 94	V0			



Технические характеристики

Макс. электрические данные	I <sub>макс.</sub> [A]	U <sub>макс.</sub> [B]	макс. Ø [мм <sup>2</sup> ]	AWG
	32	800	-	-
Расчетные данные	МЭК	(UL / CUL)	CSA	МЭК/ EN 60079-7
	Расчетное напряжение [B]	800	600	-
Номинальный ток / сечение [A] / [мм <sup>2</sup> ]	32 / 4	20 / -	-	-
Расчетное сечение [мм <sup>2</sup> ]	4	-	-	-
Общие характеристики				
Диаметр отверстий [мм]	2			
Размеры штыря [мм]	1,2 x 1,3			
Изоляционный материал	PA			
Класс воспламеняемости согласно UL 94	V0			

Данные для заказа

Тип	Артикул №	Штук
ST 2,5-PCBV/ 2-G-5,2	1980488	50
ST 2,5-PCBV/ 3-G-5,2	1980491	50
ST 2,5-PCBV/ 4-G-5,2	1980501	50
ST 2,5-PCBV/ 5-G-5,2	1980514	50
ST 2,5-PCBV/ 6-G-5,2	1980527	50
ST 2,5-PCBV/ 7-G-5,2	1980530	50
ST 2,5-PCBV/ 8-G-5,2	1980543	50
ST 2,5-PCBV/ 9-G-5,2	1980556	50
ST 2,5-PCBV/10-G-5,2	1980569	50
ST 2,5-PCBV/11-G-5,2	1980572	50
ST 2,5-PCBV/12-G-5,2	1980585	50

Данные для заказа

Тип	Артикул №	Штук
ST 4-PCBV/ 2-G-6,2	1980705	50
ST 4-PCBV/ 3-G-6,2	1980718	50
ST 4-PCBV/ 4-G-6,2	1980721	50
ST 4-PCBV/ 5-G-6,2	1980734	50
ST 4-PCBV/ 6-G-6,2	1980747	50
ST 4-PCBV/ 7-G-6,2	1980750	50
ST 4-PCBV/ 8-G-6,2	1980763	50
ST 4-PCBV/ 9-G-6,2	1980776	50
ST 4-PCBV/10-G-6,2	1980789	50
ST 4-PCBV/11-G-6,2	1980792	50
ST 4-PCBV/12-G-6,2	1980802	50

Принадлежности

PC	3040588	50
UC-TMF 5, UCT-TMF 5 или ZBF 5 (см. каталог 5)		

Принадлежности

PC	3040588	50
UC-TMF 6, UCT-TMF 6 или ZBF 6 (см. каталог 5)		

Макс. электрические данные	И	U	макс. Ø	AWG
24	500	-	-	
Расчетные данные	МЭК	(UL / CUL)	CSA	МЭК/ EN 60079-7
Расчетное напряжение [B]	500	300	-	-
Номинальный ток / сечение [A] / [мм <sup>2</sup> ]	24 / 2,5	15 / -	-	-
Расчетное сечение [мм <sup>2</sup> ]	2,5	-	-	-
Общие характеристики				
Диаметр отверстий [мм]	1,6			
Размеры штыря [мм]	1 x 1			
Изоляционный материал	PA			
Класс воспламеняемости согласно UL 94	V0			

Описание	Полюсов	Ширина	Цвет
Розетка ST-COMBI, подключение перпендикулярно печатной плате	2	10,4 мм	серый
	3	15,6 мм	серый
	4	20,8 мм	серый
	5	26 мм	серый
	6	31,2 мм	серый
	7	36,4 мм	серый
	8	41,6 мм	серый
	9	46,8 мм	серый
	10	52 мм	серый
	11	57,2 мм	серый
	12	62,4 мм	серый

Описание	Полюсов	Ширина	Цвет
Розетка ST-COMBI, подключение перпендикулярно печатной плате	2	12,4 мм	серый
	3	18,6 мм	серый
	4	24,8 мм	серый
	5	31 мм	серый
	6	37,2 мм	серый
	7	43,4 мм	серый
	8	49,6 мм	серый
	9	55,8 мм	серый
	10	62 мм	серый
	11	68,2 мм	серый
	12	74,4 мм	серый

Механический ключ, 4 ключа, для установки во все базовые клеммы	красный
Маркировка бокового паза	



## Штекерные клеммы COMBI

### Штекеры COMBI, с винтовыми зажимами



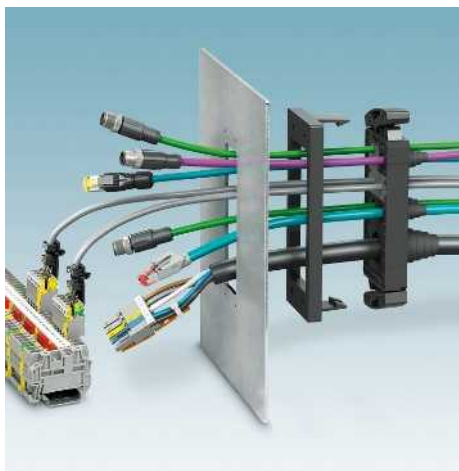
- Для штекеров, как и для базовых клемм, можно выбрать соответствующую технологию подключения в зависимости от области применения
- В ассортименте широкий выбор принадлежностей, устанавливаемых по желанию
- Возможность кодировки
- Возможность нанесения крупной маркировки
- Винтовые штекеры комбинируются с любыми клеммами COMBI и поставляются в двух исполнениях

### Шткер UPBV ...

- Возможность шунтирования с помощью стандартных перемычек FBS ...
- Подключение кабеля сбоку
- Закручивание и раскручивание винта сверху
- Таким образом подключенные провода могут быть введены прямо в кабельный канал со значительной экономией места

### Штекер UP ...

- Закручивание и раскручивание винта сбоку
- Подключение кабеля сверху
- Конструкция штекера обеспечивает возможность компактного разветвления цепей с помощью четырехвыводных клемм с двумя гнездами



### Система ввода кабелей

– Система ввода кабелей CES (см. каталог 4) предоставляет возможность компактного простого ввода подготовленных проводников в распределительный шкаф с соблюдением степени защиты IP54/65, см. изображение ниже



2,5 (4) мм<sup>2</sup>, 24 А, штекер, подключение перпендикулярное, возможность соединения

<b>Примечания:</b>
Другие принадлежности на странице 428.
Перемычки других типов показаны на стр. 472.
<sup>1)</sup> Кривая изменения характеристик приведена на сайте: <a href="http://www.phoenixcontact.net/products">www.phoenixcontact.net/products</a>

<b>Размеры</b>		[мм]
<b>Макс. электрические данные</b>		
<b>Расчетные данные</b>		
Расчетное напряжение	[В]	500
Номинальный ток / сечение	[А] / [мм <sup>2</sup> ]	24 <sup>1)</sup> / 2,5
Расчетное сечение	[мм <sup>2</sup> ]	2,5
Диапазон сечений	AWG	26 - 12
<b>Возможности подключения</b>		
1-жильн.	[мм <sup>2</sup> ]	0,14 - 4
2-жильный (одинаковые жилы)	[мм <sup>2</sup> ]	0,14 - 1,5
2-жильный гибкий с кабельным наконечником TWIN	[мм <sup>2</sup> ]	0,14 - 1,5
<b>Общие характеристики</b>		
Длина снятия изоляции	[мм]	9
Резьба винтов		M3
Момент затяжки	[Нм]	0,5 - 0,6
Изоляционный материал		PA
Класс воспламеняемости согласно UL 94		V0

Описание	Полюсов	Цвет
<b>Штекерный модуль COMBI, с винтовыми зажимами</b>		
	1	серый
	2	серый
	3	серый
	4	серый
	5	серый
	6	серый
	7	серый
	8	серый
	9	серый
	10	серый
	11	серый
	12	серый
	13	серый
	14	серый
	15	серый
	1	синий
	1	желто-зел.

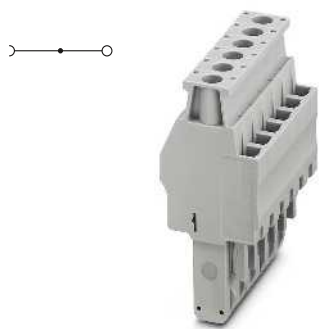
<b>Перемычка</b>		
	2	красный
	3	красный
	4	красный
	5	красный
	10	красный
		черный
<b>Приспособление для фиксации разъема, для штекера UPBV, 2 полюса</b>		
Защелка-фиксатор, для штекера, 1 полюс		оранжевый
2-полюсн.		оранжевый
<b>Защелка и разгрузна от усилий натяжения, для штекера UPBV..., 2-полюсн.</b>		
Крышка с винтовым фланцем, для штекеров UPBV 2,5 и UPBV 4 COMBI		серый
<b>Маркировка бокового паза</b>		



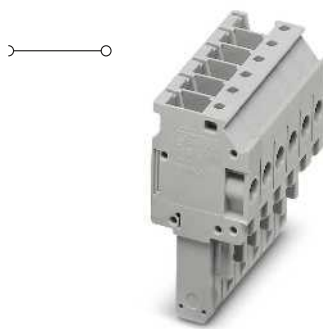
Технические характеристики			
Ширина	Длина	Высота	Высота в установленном состоянии
5,2 x Полу-сов	20,5	47	32,2
I <sub>макс.</sub> [А]	U <sub>макс.</sub> [В]	макс. Ø [мм <sup>2</sup> ]	AWG
24 <sup>1)</sup>	500	0,14 - 4	26 - 12
МЭК 61984		CSA	МЭК/EN 60079-7
МЭК	(UL / CUL)		
Расчетное напряжение	Номинальный ток / сечение	Расчетное сечение	Диапазон сечений
[В]	[А] / [мм <sup>2</sup> ]	[мм <sup>2</sup> ]	AWG
500	24 <sup>1)</sup> / 2,5	2,5	26 - 12
600	20 / -	-	26-12
-	-	-	-
-	-	-	-
Возможности подключения		Кабельный наконечник с пластмассовой втулкой или без	
однож.	многож.		
0,14 - 4	0,14 - 4	0,14 - 2,5	0,14 - 2,5
0,14 - 1,5	0,14 - 1,5	0,14 - 1,5	-
			0,5 - 1
9			
M3			
0,5 - 0,6			
PA			
V0			

Данные для заказа			
Тип	I <sub>макс.</sub>	Артикул №	Штук
UPBV 2,5/ 1		3045145	50
UPBV 2,5/ 2		3045402	50
UPBV 2,5/ 3		3045415	50
UPBV 2,5/ 4		3045428	50
UPBV 2,5/ 5		3045431	50
UPBV 2,5/ 6		3045444	25
UPBV 2,5/ 7		3045457	25
UPBV 2,5/ 8		3045460	25
UPBV 2,5/ 9		3045473	25
UPBV 2,5/10		3045499	25
UPBV 2,5/11		3045509	10
UPBV 2,5/12		3045512	10
UPBV 2,5/13		3045525	10
UPBV 2,5/14		3045538	10
UPBV 2,5/15		3045541	10
UPBV 2,5/ 1 BU		3045240	50
UPBV 2,5/ 1 GNYE		3045253	50

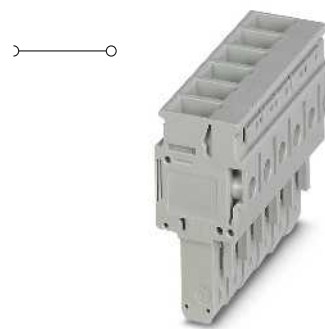
Принадлежности			
Тип	I <sub>макс.</sub>	Артикул №	Штук
FBS 2-5	20 А	3030161	50
FBS 3-5	20 А	3030174	50
FBS 4-5	20 А	3030187	50
FBS 5-5	20 А	3030190	50
FBS 10-5	20 А	3030213	10
UPZ/ 2		3045554	50
UPR/ 2		3045567	50
UPRZ		3045570	50
DF-UPBV 2,5/ 4		3060432	50
UC-TMF 5, UCT-TMF 5 или ZBF 5 (см. каталог 5)			



4 (6) мм<sup>2</sup>, 32 А, штекер, подключение перпендикулярное, возможность соединения



4 (6) мм<sup>2</sup>, 32 А, штекер, подключение вертикальное, без возможности шунтирования



6 (10) мм<sup>2</sup>, 41 А, штекер, подключение вертикальное



Технические характеристики			
Ширина	Длина	Высота	Высота в установленном состоянии
6,2 x Полюсов	22	48,5	32,2
I <sub>макс.</sub> [А]	U <sub>макс.</sub> [В]	макс. Ø [мм <sup>2</sup> ]	AWG
32 <sup>1)</sup>	800	0,14 - 6	26 - 10
МЭК 61984			
МЭК	(UL / CUL)	CSA	МЭК/ EN 60079-7
800	600	600	-
32 <sup>1)</sup> / 4	30 / -	30	-
4	-	-	-
26 - 10	26-10	26-10	-
одн.ж.	многож.	Кабельный наконечник с пластмассовой втулкой или без	
0,14 - 6	0,14 - 6	0,14 - 4	0,14 - 4
0,14 - 1,5	0,14 - 1,5	0,14 - 1,5	-
			0,5 - 1
9			
M3			
0,6 - 0,8			
PA			
V0			

Технические характеристики			
Ширина	Длина	Высота	Высота в установленном состоянии
6,2 x Полюсов	21	41,2	24,8
I <sub>макс.</sub> [А]	U <sub>макс.</sub> [В]	макс. Ø [мм <sup>2</sup> ]	AWG
32 <sup>1)</sup>	800	0,14 - 6	24 - 10
МЭК 61984			
МЭК	(UL / CUL)	CSA	МЭК/ EN 60079-7
800	600	600	-
32 <sup>1)</sup> / 4	30 / -	30	-
4	-	-	-
24 - 10	26-10	26-10	-
одн.ж.	многож.	Кабельный наконечник с пластмассовой втулкой или без	
0,14 - 6	0,14 - 6	0,14 - 4	0,14 - 4
0,14 - 1,5	0,14 - 1,5	0,14 - 1,5	-
			0,5 - 1,5
9			
M3			
0,6 - 0,8			
PA			
V0			

Технические характеристики			
Ширина	Длина	Высота	Высота в установленном состоянии
8,2 x Полюсов	21	42,7	26
I <sub>макс.</sub> [А]	U <sub>макс.</sub> [В]	макс. Ø [мм <sup>2</sup> ]	AWG
41 <sup>1)</sup>	1000	0,2 - 10	24 - 8
МЭК 61984			
МЭК	(UL / CUL)	CSA	МЭК/ EN 60079-7
1000	600	-	-
41 <sup>1)</sup> / 6	40 / -	-	-
6	-	-	-
24 - 8	24-8	-	-
одн.ж.	многож.	Кабельный наконечник с пластмассовой втулкой или без	
0,2 - 6	0,2 - 10	0,25 - 6	0,25 - 6
0,2 - 2,5	0,2 - 2,5	0,25 - 1,5	-
			0,5 - 4
10			
M3			
0,6 - 0,8			
PA			
V0			

Данные для заказа			
Тип	I <sub>макс.</sub>	Артикул №	Штук
UPBV 4/ 1		3045800	50
UPBV 4/ 2		3045813	50
UPBV 4/ 3		3045826	50
UPBV 4/ 4		3045839	50
UPBV 4/ 5		3045842	50
UPBV 4/ 6		3045855	25
UPBV 4/ 7		3045868	25
UPBV 4/ 8		3045871	25
UPBV 4/ 9		3045884	25
UPBV 4/10		3045897	25
UPBV 4/11		3045907	10
UPBV 4/12		3045910	10
UPBV 4/13		3045923	10
UPBV 4/14		3045936	10
UPBV 4/15		3045949	10
UPBV 4/ 1 BU		3045266	50
UPBV 4/ 1 GNYE		3045279	50

Данные для заказа			
Тип	I <sub>макс.</sub>	Артикул №	Штук
UP 4/ 1		3060115	50
UP 4/ 2		3060128	50
UP 4/ 3		3060131	50
UP 4/ 4		3060144	50
UP 4/ 5		3060157	50
UP 4/ 6		3060160	25
UP 4/ 7		3060173	25
UP 4/ 8		3060186	25
UP 4/ 9		3060199	25
UP 4/10		3060209	25
UP 4/11		3060212	10
UP 4/12		3060225	10
UP 4/13		3060238	10
UP 4/14		3060241	10
UP 4/15		3060254	10
UP 4/ 1 BU		3045282	50
UP 4/ 1 GNYE		3045295	50

Данные для заказа			
Тип	I <sub>макс.</sub>	Артикул №	Штук
UP 6/ 1		3060610	50
UP 6/ 2		3060623	50
UP 6/ 3		3060636	50
UP 6/ 4		3060649	50
UP 6/ 5		3060652	25
UP 6/ 6		3060665	25
UP 6/ 7		3060678	25
UP 6/ 8		3060681	25
UP 6/ 9		3060694	25
UP 6/10		3060704	25
UP 6/ 1 BU		3060717	50
UP 6/ 1 GNYE		3060720	50

Принадлежности			
Тип	I <sub>макс.</sub>	Артикул №	Штук
FBS 2-6	27 А	3030336	50
FBS 3-6	27 А	3030242	50
FBS 4-6	27 А	3030255	50
FBS 5-6	27 А	3030349	50
FBS 10-6	27 А	3030271	10
UPZ/ 2		3045554	50
UPR/ 2		3045567	50
PRZ		3045570	50
DF-UPBV 2,5/ 4		3060432	50

Принадлежности			
Тип	I <sub>макс.</sub>	Артикул №	Штук
PZ/2		3040627	50
PR		3040559	50
PR/2		3040630	50
PRZ		3040614	50
DF-UP 4		3060348	50

Принадлежности			
Тип	I <sub>макс.</sub>	Артикул №	Штук
PZ/2		3040627	50
PR		3040559	50
PR/2		3040630	50
PRZ		3040614	50
DF-UP 6		3060856	50

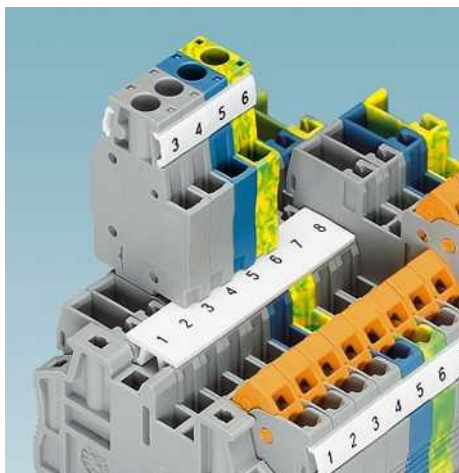
UC-TMF 6, UCT-TMF 6 или ZBF 6 (см. каталог 5)

UC-TMF 6, UCT-TMF 6 или ZBF 6 (см. каталог 5)

UC-TM 8, UCT-TM 8 или ZB 8 (см. каталог 5)

## Штекерные клеммы COMBI

### Наборные штекеры COMBI с винтовыми зажимами



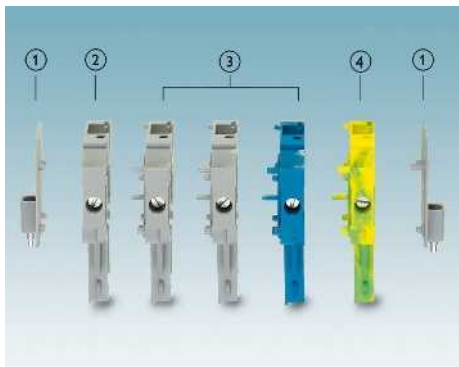
- Штекеры COMBI для самостоятельной сборки - это решение любой поставленной задачи, которое может быть реализовано самим пользователем
- Штекеры собираются на месте из одноконтатных штекерных элементов в соответствии с целью применения
- Винтовые штекеры комбинируются с любыми клеммами COMBI и поставляются в двух исполнениях

### Штекер UPBV ...

- Возможность шунтирования с помощью стандартных перемычек FBS ...
- Подключение кабеля сбоку
- Закручивание и раскручивание винта сверху
- Таким образом подключенные провода могут быть введены прямо в кабельный канал со значительной экономией места

### Штекер UP ...

- Закручивание и раскручивание винта сбоку
- Подключение кабеля сверху
- Конструкция штекера обеспечивает возможность компактного разветвления цепей с помощью четырехвыводных клемм с двумя гнездами



– В данном случае штекер собирается на месте из одноконтатных штекерных элементов в соответствии с целью применения, пример сборки представлен ниже

- ① DF-UP 6
- ② UP 6/1-L
- ③ UP 6/1-M и UP 6/1-M BU
- ④ UP 6/1-R GNYE

#### Примечания:

Другие принадлежности на странице 428

<sup>1)</sup> Кривая изменения характеристик приведена на сайте: [www.phoenixcontact.net/products](http://www.phoenixcontact.net/products)



2,5 (4) мм<sup>2</sup>, 24 А, штекер, подключение перпендикулярное, возможность соединения



#### Технические характеристики

Ширина	Длина	Высота	Высота в установленном состоянии
5,2 x Полу-сов	20,5	47	32,2
I <sub>max.</sub> [A]	U <sub>max.</sub> [В]	макс. Ø [мм <sup>2</sup> ]	AWG
24 <sup>1)</sup>	500	0,14 - 4	26 - 12
МЭК 61984		CSA	МЭК/ EN 60079-7
МЭК	(UL / CUL)		
Расчетное напряжение [В]	500	600	-
Номинальный ток / сечение [А] / [мм <sup>2</sup> ]	24 <sup>1)</sup> / 2,5	20 / -	-
Расчетное сечение [мм <sup>2</sup> ]	2,5	-	-
Диапазон сечений AWG	26 - 12	26-12	-
<b>Возможности подключения</b>		Кабельный наконечник с пластмассовой втулкой или без	
однок.	многож.		
1-жильн. [мм <sup>2</sup> ]	0,14 - 4	0,14 - 4	0,14 - 2,5
2-жильный (одинаковые жилы) [мм <sup>2</sup> ]	0,14 - 1,5	0,14 - 1,5	0,14 - 2,5
2-жильный гибкий с кабельным наконечником TWIN [мм <sup>2</sup> ]			0,5 - 1
<b>Общие характеристики</b>			
Длина снятия изоляции [мм]	9		
Резьба винтов	M3		
Момент затяжки [Нм]	0,5 - 0,6		
Изоляционный материал	PA		
Класс воспламеняемости согласно UL 94	V0		

#### Данные для заказа

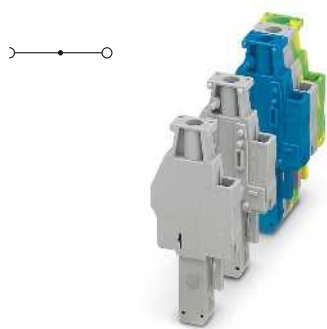
Тип	I <sub>max.</sub>	Артикул №	Штук
UPBV 2,5/ 1-L		3045318	50
UPBV 2,5/ 1-L BU		3045321	50
UPBV 2,5/ 1-L GNYE		3045334	50
UPBV 2,5/ 1-M		3045347	50
UPBV 2,5/ 1-M BU		3045350	50
UPBV 2,5/ 1-M GNYE		3045363	50
UPBV 2,5/ 1-R		3045376	50
UPBV 2,5/ 1-R BU		3045389	50
UPBV 2,5/ 1-R GNYE		3045392	50

#### Принадлежности

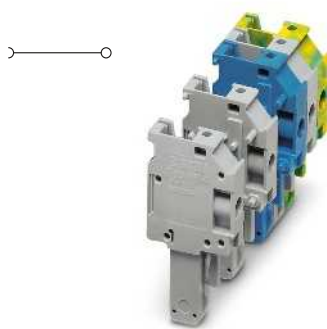
Наименование	Ток	Артикул №	Штук
FBS 2-5	20 А	3030161	50
FBS 3-5	20 А	3030174	50
FBS 4-5	20 А	3030187	50
FBS 5-5	20 А	3030190	50
FBS 10-5	20 А	3030213	10
FBS 20-5	20 А	3030226	10
UPRZ		3045570	50
UPR/ 2		3045567	50
UPZ/ 2		3045554	50
DF-UPBV 2,5/ 4		3060432	50

Перемычка	Количество	Цвет
	2	красный
	3	красный
	4	красный
	5	красный
	10	красный
	20	красный
Защелка и разгрузна от усилий натяжения, для штекера UPBV..., 2-полюсн.		оранжевый
Защелка-фиксатор, для штекера, 1 полюс		оранжевый
2-полюсн.		оранжевый
Разгрузна от усилий натяжения, для штекера UPBV, 2 полюса		черный
Крышка с винтовым фланцем, для штекеров UPBV 2,5 и UPBV 4 COMBI		серый
<b>Маркировка бонового паза</b>		

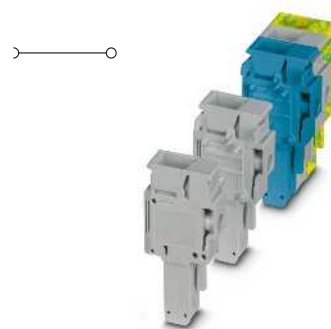
UC-TMF 5, UCT-TMF 5 или ZBF 5 (см. каталог 5)



4 (6) мм<sup>2</sup>, 32 А, штекер, подключение перпендикулярное, возможность соединения



4 (6) мм<sup>2</sup>, 32 А, штекер, подключение вертикальное, без возможности шунтирования



6 (10) мм<sup>2</sup>, 41 А, штекер, подключение вертикальное



Технические характеристики			
Ширина	Длина	Высота	Высота в установленном состоянии
6,2 x Полюсов	22	48,5	32,2
I <sub>макс.</sub> [А]	U <sub>макс.</sub> [В]	макс. Ø [мм <sup>2</sup> ]	AWG
32 <sup>1)</sup>	800	0,14 - 6	26 - 10
МЭК 61984			
МЭК	(UL / CUL)	CSA	МЭК/ EN 60079-7
800	600	600	-
32 <sup>1)</sup> / 4	30 / -	30	-
4	-	-	-
26 - 10	26-10	26-10	-
однож.	многож.	Кабельный наконечник с пластмассовой втулкой или без	
0,14 - 6	0,14 - 6	0,14 - 4	0,14 - 4
0,14 - 1,5	0,14 - 1,5	0,14 - 1,5	-
			0,5 - 1
9			
M3			
0,6 - 0,8			
PA			
V0			

Технические характеристики			
Ширина	Длина	Высота	Высота в установленном состоянии
6,2 x Полюсов	21	41,2	24,8
I <sub>макс.</sub> [А]	U <sub>макс.</sub> [В]	макс. Ø [мм <sup>2</sup> ]	AWG
32 <sup>1)</sup>	800	0,14 - 6	24 - 10
МЭК 61984			
МЭК	(UL / CUL)	CSA	МЭК/ EN 60079-7
800	600	600	-
32 <sup>1)</sup> / 4	30 / -	30	-
4	-	-	-
24 - 10	26-10	26-10	-
однож.	многож.	Кабельный наконечник с пластмассовой втулкой или без	
0,14 - 6	0,14 - 6	0,14 - 4	0,14 - 4
0,14 - 1,5	0,14 - 1,5	0,14 - 1,5	-
			0,5 - 1,5
9			
M3			
0,6 - 0,8			
PA			
V0			

Технические характеристики			
Ширина	Длина	Высота	Высота в установленном состоянии
8,2 x Полюсов	21	42,7	26
I <sub>макс.</sub> [А]	U <sub>макс.</sub> [В]	макс. Ø [мм <sup>2</sup> ]	AWG
41 <sup>1)</sup>	1000	0,2 - 10	24 - 8
МЭК 61984			
МЭК	(UL / CUL)	CSA	МЭК/ EN 60079-7
1000	600	-	-
41 <sup>1)</sup> / 6	40 / -	-	-
6	-	-	-
24 - 8	24-8	-	-
однож.	многож.	Кабельный наконечник с пластмассовой втулкой или без	
0,2 - 6	0,2 - 10	0,25 - 6	0,25 - 6
0,2 - 2,5	0,2 - 2,5	0,25 - 1,5	-
			0,5 - 4
10			
M3			
0,6 - 0,8			
PA			
V0			

Данные для заказа			
Тип	I <sub>макс.</sub>	Артикул №	Штук
UPBV 4/ 1-L		3045716	50
UPBV 4/ 1-L BU		3045729	50
UPBV 4/ 1-L GNYE		3045732	50
UPBV 4/ 1-M		3045745	50
UPBV 4/ 1-M BU		3045758	50
UPBV 4/ 1-M GNYE		3045761	50
UPBV 4/ 1-R		3045774	50
UPBV 4/ 1-R BU		3045787	50
UPBV 4/ 1-R GNYE		3045790	50

Данные для заказа			
Тип	I <sub>макс.</sub>	Артикул №	Штук
UP 4/ 1-L		3060021	50
UP 4/ 1-L BU		3060034	50
UP 4/ 1-L GNYE		3060047	50
UP 4/ 1-M		3060050	50
UP 4/ 1-M BU		3060063	50
UP 4/ 1-M GNYE		3060076	50
UP 4/ 1-R		3060089	50
UP 4/ 1-R BU		3060092	50
UP 4/ 1-R GNYE		3060102	50

Данные для заказа			
Тип	I <sub>макс.</sub>	Артикул №	Штук
UP 6/ 1-L		3060733	50
UP 6/ 1-L BU		3060746	50
UP 6/ 1-L GNYE		3060759	50
UP 6/ 1-M		3060762	50
UP 6/ 1-M BU		3060775	50
UP 6/ 1-M GNYE		3060788	50
UP 6/ 1-R		3060791	50
UP 6/ 1-R BU		3060801	50
UP 6/ 1-R GNYE		3060814	50

Принадлежности			
FBS 2-6	27 А	3030336	50
FBS 3-6	27 А	3030242	50
FBS 4-6	27 А	3030255	50
FBS 5-6	27 А	3030349	50
FBS 10-6	27 А	3030271	10
FBS 20-6	27 А	3030365	10
UPRZ		3045570	50
UPR/ 2		3045567	50
UPZ/ 2		3045554	50
DF-UPBV 2,5/ 4		3060432	50

Принадлежности			
PRZ		3040614	50
PR/2		3040630	50
PZ/2		3040627	50
DF-UP 4		3060348	50

Принадлежности			
PRZ		3040614	50
PR		3040559	50
PR/2		3040630	50
PZ/2		3040627	50
DF-UP 6		3060856	50

UC-TMF 6, UCT-TMF 6 или ZBF 6 (см. каталог 5)

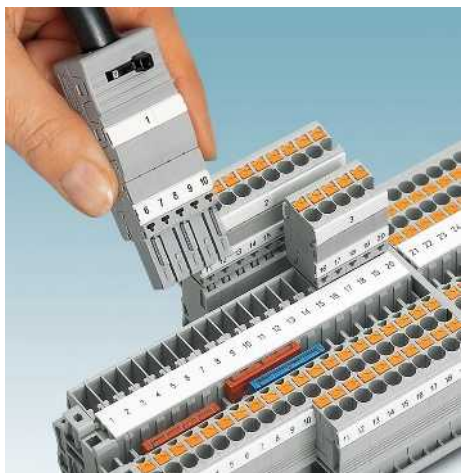
UC-TMF 6, UCT-TMF 6 или ZBF 6 (см. каталог 5)

UC-TM 8, UCT-TM 8 или ZB 8 (см. каталог 5)



## Штекерные клеммы COMBI

### Штекер COMBI, с зажимами Push-in



- В ассортименте широкий выбор принадлежностей, устанавливаемых по желанию
- Возможность кодировки
- Возможность нанесения крупной маркировки
- В ассортименте прочные корпуса кабельных разъемов для защиты кабелей от натяжения

<b>Примечания:</b>
Корпус кабельных разъемов других типов приведены на стр. 433.
1) Кривая изменения характеристик приведена на сайте: <a href="http://www.phoenixcontact.net/products">www.phoenixcontact.net/products</a>



1,5 (1,5) мм<sup>2</sup>, 17,5 А, штекер, подключение вертикальное



<b>Размеры</b>	[мм]
<b>Макс. электрические данные</b>	
<b>Расчетные данные</b>	
Расчетное напряжение	[В]
Номинальный ток / сечение	[А] / [мм <sup>2</sup> ]
Расчетное сечение	[мм <sup>2</sup> ]
Диапазон сечений	AWG
<b>Возможности подключения</b>	
1-жилын.	[мм <sup>2</sup> ]
2-жильный гибкий с кабельным наконечником TWIN	[мм <sup>2</sup> ]
Сечение проводников, подключаемых без инструмента	[мм <sup>2</sup> ]
<b>Общие характеристики</b>	
Длина снятия изоляции	[мм]
Изоляционный материал	
Класс воспламеняемости согласно UL 94	

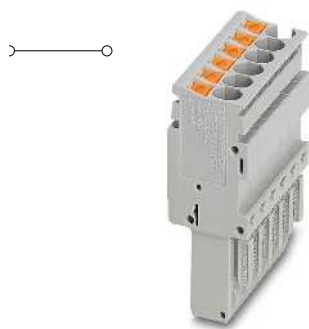
Технические характеристики			
Ширина	Длина	Высота	Высота в установленном состоянии
3,5 x Полу-сов	16,5	31,3	19,5
I <sub>макс.</sub> [А]	U <sub>макс.</sub> [В]	макс. Ø [мм <sup>2</sup> ]	AWG
17,5 <sup>1)</sup>	500	0,14 - 1,5	26 - 14
МЭК 61984		CSA	МЭК/EN 60079-7
МЭК	(UL / CUL)		
Расчетное напряжение	600	600	-
Номинальный ток / сечение	17,5 <sup>1)</sup> / 1,5	15 / -	-
Расчетное сечение	1,5	-	-
Диапазон сечений	26 - 14	26-14	-
<b>Возможности подключения</b>	однок.	многож.	Кабельный наконечник с пластмассовой втулкой или без
0,14 - 1,5	0,14 - 1,5	0,14 - 1,5	0,14 - 1
0,25 - 1,5	-	0,34 - 1,5	0,34 - 1
8			
PA			
V0			

Описание	Полюсов	Цвет
<b>Штекерный модуль COMBI, с креплением на защелках</b>		
	1	серый
	2	серый
	3	серый
	4	серый
	5	серый
	6	серый
	7	серый
	8	серый
	9	серый
	10	серый
	11	серый
	12	серый
	13	серый
	14	серый
	15	серый
	1	синий
	1	желто-зел.

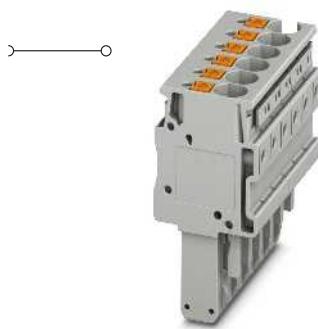
Данные для заказа		
Тип	Артикул №	Штук
PP-H 1,5/S/1	3212484	50
PP-H 1,5/S/2	3212510	50
PP-H 1,5/S/3	3212523	50
PP-H 1,5/S/4	3212536	50
PP-H 1,5/S/5	3212549	50
PP-H 1,5/S/6	3212552	25
PP-H 1,5/S/7	3212565	25
PP-H 1,5/S/8	3212578	25
PP-H 1,5/S/9	3212581	25
PP-H 1,5/S/10	3212594	25
PP-H 1,5/S/11	3212604	10
PP-H 1,5/S/12	3212617	10
PP-H 1,5/S/13	3212620	10
PP-H 1,5/S/14	3212633	10
PP-H 1,5/S/15	3212646	10
PP-H 1,5/S/1 BU	3212497	50
PP-H 1,5/S/1 GNYE	3212507	50

Щуп тестера, состоит из: металлической детали для втулок с отверстием diam 2,3 мм	
Изоляционная втулка, для металлической части MPS	красный
Защелка и разгруза от усилий натяжения, для всех штекеров с подключением провода сверху, 2-полюсн.	оранжевый
Защелка-фиксатор, для штекера, 1 полюс 2-полюсн.	оранжевый
Защелка-фиксатор, для штекеров и соединителей, 2-полюсн.	черный
4-полюсн.	черный
Крышка с винтовым фланцем, для штекеров COMBI SP-H ... и PP-H ...	серый
Корпус кабельного разъема, для PP-H 1,5... и PPC1,5...	серый
<b>Отвертка</b>	
<b>Маркировка бонового паза</b>	

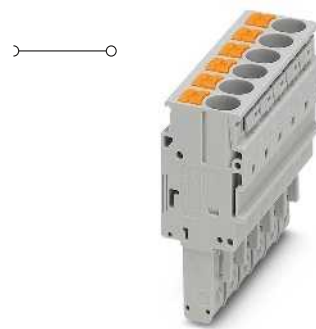
Принадлежности		
Тип	Артикул №	Штук
MPS-MT	0201744	10
MPS-IH RD	0201676	10
PRZ 1,5/S	3212905	50
PR 1,5/S	3212882	50
PR 1,5/S/2	3212895	50
PZ 1,5/S/2	3212918	50
PZ/4	3040643	50
PH 1,5/S/3	3212756	50
SZF 0-0,4X2,5	1204504	10
ZBF 3,5 (см. каталог 5)		



2,5 (4) мм<sup>2</sup>, 24 А, штекер, подключение вертикальное



4 (6) мм<sup>2</sup>, 32 А, штекер, подключение вертикальное



6 (10) мм<sup>2</sup>, 41 А, штекер, подключение вертикальное



Технические характеристики			
Ширина	Длина	Высота	Высота в установленном состоянии
5,2 x Полюсов	15,8	39	24
I <sub>макс.</sub> [А]	U <sub>макс.</sub> [В]	макс. Ø [мм <sup>2</sup> ]	AWG
24 <sup>1)</sup>	500	0,14 - 4	26 - 12
МЭК 61984			
МЭК	(UL / CUL)	CSA	МЭК/ EN 60079-7
500	300	300	-
24 <sup>1)</sup> / 2,5	20 / -	20 / -	-
2,5	-	-	-
26 - 12	26-12	26-12	-
одн.ж.	многож.	Кабельный наконечник с пластмассовой втулкой или без	
0,14 - 4	0,14 - 2,5	0,14 - 2,5	0,14 - 2,5
			0,5
		0,34 - 2,5	0,34 - 2,5
10			
PA			
V0			

Технические характеристики			
Ширина	Длина	Высота	Высота в установленном состоянии
6,2 x Полюсов	21	42,3	24
I <sub>макс.</sub> [А]	U <sub>макс.</sub> [В]	макс. Ø [мм <sup>2</sup> ]	AWG
32 <sup>1)</sup>	800	0,2 - 6	24 - 10
МЭК 61984			
МЭК	(UL / CUL)	CSA	МЭК/ EN 60079-7
800	-	-	-
32 <sup>1)</sup> / 4	- / -	-	-
4	-	-	-
24 - 10	-	-	-
одн.ж.	многож.	Кабельный наконечник с пластмассовой втулкой или без	
0,2 - 6	0,2 - 4	0,25 - 4	0,25 - 4
			0,5 - 1
		0,5 - 4	0,5 - 4
12			
PA			
V0			

Технические характеристики			
Ширина	Длина	Высота	Высота в установленном состоянии
8,2 x Полюсов	21	49,3	31,2
I <sub>макс.</sub> [А]	U <sub>макс.</sub> [В]	макс. Ø [мм <sup>2</sup> ]	AWG
41 <sup>1)</sup>	1000	0,5 - 10	20 - 8
МЭК 61984			
МЭК	(UL / CUL)	CSA	МЭК/ EN 60079-7
1000	600	-	-
41 <sup>1)</sup> / 6	40 / -	-	-
6	-	-	-
20 - 8	20-8	-	-
одн.ж.	многож.	Кабельный наконечник с пластмассовой втулкой или без	
0,5 - 10	0,5 - 6	0,5 - 6	0,5 - 6
			0,5 - 1,5
		1 - 6	1 - 6
12			
PA			
V0			

Данные для заказа		
Тип	Артикул №	Штук
PP-H 2,5/ 1	3209866	50
PP-H 2,5/ 2	3209879	50
PP-H 2,5/ 3	3209882	50
PP-H 2,5/ 4	3209895	50
PP-H 2,5/ 5	3209905	50
PP-H 2,5/ 6	3209918	25
PP-H 2,5/ 7	3209921	25
PP-H 2,5/ 8	3209934	25
PP-H 2,5/ 9	3209947	25
PP-H 2,5/10	3209950	25
PP-H 2,5/11	3209963	10
PP-H 2,5/12	3209976	10
PP-H 2,5/13	3209989	10
PP-H 2,5/14	3209992	10
PP-H 2,5/15	3210004	10
PP-H 2,5/ 1 BU	3210017	50
PP-H 2,5/ 1 GNYE	3210020	50

Данные для заказа		
Тип	Артикул №	Штук
PP-H 4/ 1	3212010	50
PP-H 4/ 2	3212016	50
PP-H 4/ 3	3212022	50
PP-H 4/ 4	3212029	50
PP-H 4/ 5	3212035	50
PP-H 4/ 6	3212041	25
PP-H 4/ 7	3212048	25
PP-H 4/ 8	3212054	25
PP-H 4/ 9	3212061	25
PP-H 4/10	3212067	25
PP-H 4/11	3212074	10
PP-H 4/12	3212080	10
PP-H 4/13	3212087	10
PP-H 4/14	3212093	10
PP-H 4/15	3212100	10
PP-H 4/ 1 BU	3212077	50
PP-H 4/ 1 GNYE	3212088	50

Данные для заказа		
Тип	Артикул №	Штук
PP-H 6/ 1	3061541	50
PP-H 6/ 2	3061570	50
PP-H 6/ 3	3061583	50
PP-H 6/ 4	3061596	50
PP-H 6/ 5	3061606	50
PP-H 6/ 6	3061619	25
PP-H 6/ 7	3061622	25
PP-H 6/ 8	3061635	25
PP-H 6/ 9	3061648	25
PP-H 6/10	3061651	25
PP-H 6/ 1 BU	3061554	50
PP-H 6/ 1 GNYE	3061567	50

Принадлежности		
MPS-MT	0201744	10
MPS-IH RD	0201676	10
PRZ	3040614	50
PR	3040559	50
PR/2	3040630	50
PZ/2	3040627	50
DF-SP-H 2,5	3209824	50
PH 2,5/ 2	3209691	50
SZF 1-0,6X3,5	1204517	10
UC-TMF 5, UCT-TMF 5 или ZBF 5 (см. каталог 5)		

Принадлежности		
MPS-MT	0201744	10
MPS-IH RD	0201676	10
PRZ	3040614	50
PR	3040559	50
PR/2	3040630	50
PZ/2	3040627	50
PH 4/2	3000734	50
SZF 1-0,6X3,5	1204517	10
UC-TMF 6, UCT-TMF 6 или ZBF 6 (см. каталог 5)		

Принадлежности		
MPS-MT	0201744	10
MPS-IH RD	0201676	10
PRZ	3040614	50
PR	3040559	50
PR/2	3040630	50
PZ/2	3040627	50
PH 6/2	3000680	25
SZF 2-0,8X4,0	1204520	10
UC-TMF 8, UCT-TMF 8 или ZBF 8 (см. каталог 5)		

## Штекерные клеммы COMBI

### Наборные штекеры COMBI, с зажимами push-in

- Штекеры COMBI с технологией подключения Push-in для самостоятельной сборки - это решение любой поставленной задачи, которое может быть реализовано самим пользователем
- В ассортименте прочные корпуса кабельных разъемов для защиты кабелей от натяжения
- В данном случае штекер собирается на месте из одноконтатных штекерных элементов в соответствии с целью применения, пример сборки представлен ниже

- 1 PP-H 1,5/S/1-L
- 2 PP-H 1,5/S/1-M и PP-H 1,5/S/1-M BU
- 3 PP-H 1,5/S/1-R GNYE

#### Примечания:

Корпус кабельных разъемов других типов приведены на стр. 433.

1) Кривая изменения характеристик приведена на сайте: [www.phoenixcontact.net/products](http://www.phoenixcontact.net/products)



1,5 (1,5) мм<sup>2</sup>, 17,5 А, штекер, подключение вертикальное



Размеры	
	[мм]
<b>Макс. электрические данные</b>	
<b>Расчетные данные</b>	
Расчетное напряжение	[В]
Номинальный ток / сечение	[А] / [мм <sup>2</sup> ]
Расчетное сечение	[мм <sup>2</sup> ]
Диапазон сечений	AWG
<b>Возможности подключения</b>	
1-жильн.	[мм <sup>2</sup> ]
2-жильный гибкий с кабельным наконечником TWIN	[мм <sup>2</sup> ]
Сечение проводников, подключаемых без инструмента	[мм <sup>2</sup> ]
<b>Общие характеристики</b>	
Длина снятия изоляции	[мм]
Изоляционный материал	
Класс воспламеняемости согласно UL 94	

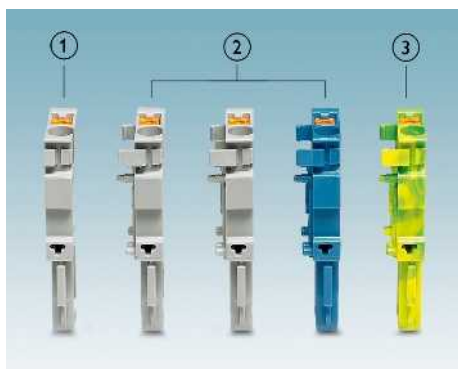
Технические характеристики			
Ширина	Длина	Высота	Высота в установленном состоянии
3,5 x Полу-сов	16,5	31,3	19,5
I <sub>max.</sub> [А]	U <sub>max.</sub> [В]	макс. Ø [мм <sup>2</sup> ]	AWG
17,5 <sup>1)</sup>	500	0,14 - 1,5	26 - 14
МЭК 61984			
МЭК (UL / CUL)	CSA	МЭК/ EN 60079-7	
Расчетное напряжение	600	600	-
Номинальный ток / сечение	17,5 <sup>1)</sup> / 1,5	15 / -	-
Расчетное сечение	1,5	-	-
Диапазон сечений	26 - 14	26-14	26-14
<b>Возможности подключения</b>		Кабельный наконечник с пластмассовой втулкой или без	
однок.	многож.		
0,14 - 1,5	0,14 - 1,5	0,14 - 1,5	0,14 - 1
0,25 - 1,5	-	0,34 - 1,5	0,34 - 1
8			
PA			
V0			

Описание	Полюсов	Цвет
<b>Штекерный модуль COMBI, с зажимами Push-in, установка перемычек не предусмотрена, левый элемент</b>	1	серый
	1	синий
	1	желто-зел.
<b>Штекерный модуль COMBI, с зажимами Push-in, установка перемычек не предусмотрена, средний элемент</b>	1	серый
	1	синий
	1	желто-зел.
<b>Штекерный модуль COMBI, с зажимами Push-in, установка перемычек не предусмотрена, правый элемент</b>	1	серый
	1	синий
	1	желто-зел.

Данные для заказа		
Тип	Артикул №	Штук
PP-H 1,5/S/1-L	3212659	50
PP-H 1,5/S/1-L BU	3212662	50
PP-H 1,5/S/1-L GNYE	3212675	50
PP-H 1,5/S/1-M	3212688	50
PP-H 1,5/S/1-M BU	3212691	50
PP-H 1,5/S/1-M GNYE	3212701	50
PP-H 1,5/S/1-R	3212714	50
PP-H 1,5/S/1-R BU	3212727	50
PP-H 1,5/S/1-R GNYE	3212730	50

Щуп тестера, состоит из: металлической детали для втулок с отверстием diam 2,3 мм	
Изоляционная втулка, для металлической части MPS	красный
Защелка и разгрузка от усилий натяжения, для всех штекеров с подключением провода сверху, 2-полюсн.	оранжевый
Защелка-фиксатор, для штекера, 1 полюс	оранжевый
2-полюсн.	оранжевый
Защелка-фиксатор, для штекеров и соединителей, 2-полюсн.	черный
4-полюсн.	черный
Грышка с винтовым фланцем, для штекеров COMBI SP-H ... и PP-H ...	серый
Кабельный короб, для штекеров COMBI SP-H ... и PP-H ..., 2-полюсн.	серый
Корпус кабельного разъема, для PP-H 1,5... и PPC1,5..., 3-полюсн.	серый
4-полюсн.	серый
5-полюсн.	серый
<b>Отвертка</b>	
<b>Маркировка бокового паза</b>	

Принадлежности		
MPS-MT	0201744	10
MPS-H RD	0201676	10
PRZ 1,5/S	3212905	50
PR 1,5/S	3212882	50
PR 1,5/S/2	3212895	50
PZ 1,5/S/2	3212918	50
PZ/4	3040643	50
PH 1,5/S/3	3212756	50
PH 1,5/S/4	3212769	50
PH 1,5/S/5	3212772	50
SZF 0-0,4X2,5	1204504	10
ZBF 3,5 (см. каталог 5)		



N



2,5 (4) мм<sup>2</sup>, 24 А, штекер, подключение вертикальное



4 (6) мм<sup>2</sup>, 32 А, штекер, подключение вертикальное



6 (10) мм<sup>2</sup>, 41 А, штекер, подключение вертикальное



Технические характеристики			
Ширина	Длина	Высота	Высота в установленном состоянии
5,2 x Полюсов	15,8	39	24
I <sub>макс.</sub> [А]	U <sub>макс.</sub> [В]	макс. Ø [мм <sup>2</sup> ]	AWG
24 <sup>1)</sup>	500	0,14 - 4	26 - 12
МЭК 61984			
МЭК	(UL / CUL)	CSA	МЭК/ EN 60079-7
500	300	300	-
24 <sup>1)</sup> / 2,5	20 / -	20 / -	-
2,5	-	-	-
26 - 12	26-12	26-12	-
однож.	многож.	Кабельный наконечник с пластмассовой втулкой или без	
0,14 - 4	0,14 - 2,5	0,14 - 2,5	0,14 - 2,5
			0,5
0,34 - 4	-	0,34 - 2,5	0,34 - 2,5
10			
PA			
V0			

Технические характеристики			
Ширина	Длина	Высота	Высота в установленном состоянии
6,2 x Полюсов	21	42,3	24
I <sub>макс.</sub> [А]	U <sub>макс.</sub> [В]	макс. Ø [мм <sup>2</sup> ]	AWG
32 <sup>1)</sup>	800	0,2 - 6	24 - 10
МЭК 61984			
МЭК	(UL / CUL)	CSA	МЭК/ EN 60079-7
800	-	-	-
32 <sup>1)</sup> / 4	- / -	-	-
4	-	-	-
24 - 10	-	-	-
однож.	многож.	Кабельный наконечник с пластмассовой втулкой или без	
0,2 - 6	0,2 - 4	0,25 - 4	0,25 - 4
			0,5 - 1
0,5 - 6	-	0,5 - 4	0,5 - 4
12			
PA			
V0			

Технические характеристики			
Ширина	Длина	Высота	Высота в установленном состоянии
8,2 x Полюсов	21	49,3	31,2
I <sub>макс.</sub> [А]	U <sub>макс.</sub> [В]	макс. Ø [мм <sup>2</sup> ]	AWG
41 <sup>1)</sup>	1000	0,5 - 10	20 - 8
МЭК 61984			
МЭК	(UL / CUL)	CSA	МЭК/ EN 60079-7
1000	600	-	-
41 <sup>1)</sup> / 6	40 / -	-	-
6	-	-	-
20 - 8	20-8	-	-
однож.	многож.	Кабельный наконечник с пластмассовой втулкой или без	
0,5 - 10	0,5 - 6	0,5 - 6	0,5 - 6
			0,5 - 1,5
1 - 10	-	1 - 6	1 - 6
12			
PA			
V0			

Данные для заказа

Тип	Артикул №	Штук
PP-H 2,5/1-L	3210062	50
PP-H 2,5/1-L BU	3210075	50
PP-H 2,5/1-L GNYE	3210088	50
PP-H 2,5/1-M	3210091	50
PP-H 2,5/1-M BU	3210101	50
PP-H 2,5/1-M GNYE	3210114	50
PP-H 2,5/1-R	3210127	50
PP-H 2,5/1-R BU	3210130	50
PP-H 2,5/1-R GNYE	3210143	50

Данные для заказа

Тип	Артикул №	Штук
PP-H 4/ 1-L	3211948	50
PP-H 4/ 1-L BU	3211951	50
PP-H 4/ 1-L GNYE	3211958	50
PP-H 4/ 1-M	3211965	50
PP-H 4/ 1-M BU	3211964	50
PP-H 4/ 1-M GNYE	3211971	50
PP-H 4/ 1-R	3211977	50
PP-H 4/ 1-R BU	3211980	50
PP-H 4/ 1-R GNYE	3211987	50

Данные для заказа

Тип	Артикул №	Штук
PP-H 6/ 1-L	3061664	50
PP-H 6/ 1-L BU	3061677	50
PP-H 6/ 1-L GNYE	3061680	50
PP-H 6/ 1-M	3061693	50
PP-H 6/ 1-M BU	3061703	50
PP-H 6/ 1-M GNYE	3061716	50
PP-H 6/ 1-R	3061729	50
PP-H 6/ 1-R BU	3061732	50
PP-H 6/ 1-R GNYE	3061745	50

Принадлежности

Принадлежность	Артикул №	Штук
MPS-MT	0201744	10
MPS-IH RD	0201676	10
PRZ	3040614	50
PR	3040559	50
PR/2	3040630	50
PZ/2	3040627	50
DF-SP-H 2,5	3209824	50
PH 2,5/ 2	3209691	50
PH 2,5/ 3	3209701	50
PH 2,5/ 4	3209714	50
PH 2,5/ 5	3209727	50
SZF 1-0,6X3,5	1204517	10

Принадлежности

Принадлежность	Артикул №	Штук
PRZ	3040614	50
PR	3040559	50
PR/2	3040630	50
PZ/2	3040627	50
PH 4/2	3000734	50
PH 4/3	3000736	50
PH 4/4	3000737	50
PH 4/5	3000738	50
SZF 1-0,6X3,5	1204517	10

Принадлежности

Принадлежность	Артикул №	Штук
MPS-MT	0201744	10
MPS-IH RD	0201676	10
PRZ	3040614	50
PR	3040559	50
PR/2	3040630	50
PZ/2	3040627	50
PH 6/2	3000680	25
PH 6/3	3000681	25
PH 6/4	3000682	25
PH 6/5	3000683	25
SZF 2-0,8X4,0	1204520	10

UC-TMF 5, UCT-TMF 5 или ZBF 5 (см. каталог 5)

UC-TMF 6, UCT-TMF 6 или ZBF 6 (см. каталог 5)

UC-TMF 8, UCT-TMF 8 или ZBF 8 (см. каталог 5)

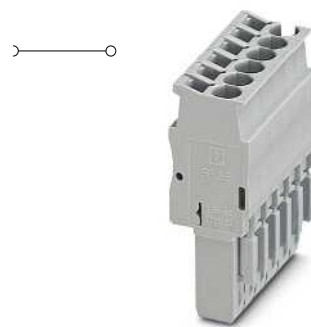


## Штекерные клеммы COMBI

### Штекеры COMBI, с пружинными зажимами

- Для штекеров, как и для базовых клемм, можно выбрать соответствующую технологию подключения в зависимости от области применения
- Штекеры SP 2,5/... и SP 4/... предназначены для подключения одного провода
- Возможность кодировки
- Возможность нанесения крупной маркировки
- В ассортименте широкий выбор принадлежностей, устанавливаемых по желанию
- Разъем можно поместить в специальной корпус для защиты, см. рисунок ниже

<b>Примечания:</b>
Другие принадлежности на странице 428
Корпус кабельных разъемов других типов приведены на стр. 433.
Штекер SP-H 2,5/... позволяет использовать кабельный короб PH 2,5..., см. стр. 433.
1) Кривая изменения характеристик приведена на сайте: <a href="http://www.phoenixcontact.net/products">www.phoenixcontact.net/products</a>



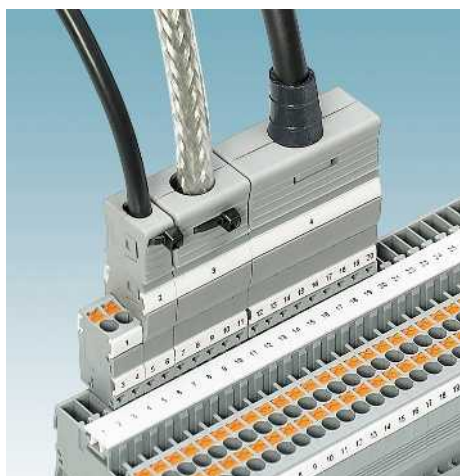
2,5 (4) мм<sup>2</sup>, 24 А, штекер, подключение вертикальное



<b>Размеры</b>	[мм]
<b>Макс. электрические данные</b>	
<b>Расчетные данные</b>	
Расчетное напряжение [В]	500
Номинальный ток / сечение [А] / [мм <sup>2</sup> ]	24 <sup>1)</sup> / 2,5
Расчетное сечение [мм <sup>2</sup> ]	2,5
Диапазон сечений AWG	28 - 12
<b>Возможности подключения</b>	
1-жильн. [мм <sup>2</sup> ]	0,08 - 4
2-жильный гибкий с кабельным наконечником TWIN [мм <sup>2</sup> ]	0,08 - 2,5
<b>Общие характеристики</b>	
Длина снятия изоляции [мм]	10
Изоляционный материал	PA
Класс воспламеняемости согласно UL 94	V0

Технические характеристики			
Ширина	Длина	Высота	Высота в установленном состоянии
5,2 x Полу-сов	15,8	39	24
I <sub>макс.</sub> [А]	U <sub>макс.</sub> [В]	макс. Ø [мм <sup>2</sup> ]	AWG
24 <sup>1)</sup>	500	0,08 - 4	28 - 12
МЭК 61984			
МЭК (UL / CUL)	CSA	МЭК/ EN 60079-7	
Расчетное напряжение [В]	600	300	-
Номинальный ток / сечение [А] / [мм <sup>2</sup> ]	20 / -	20 / -	-
Расчетное сечение [мм <sup>2</sup> ]	-	-	-
Диапазон сечений AWG	28 - 12	24 - 12	-
<b>Возможности подключения</b>	однок.	многож.	Кабельный наконечник с пластмассовой втулкой или без
1-жильн. [мм <sup>2</sup> ]	0,08 - 4	0,08 - 2,5	0,14 - 2,5
2-жильный гибкий с кабельным наконечником TWIN [мм <sup>2</sup> ]			0,14 - 2,5 0,5
<b>Общие характеристики</b>			
Длина снятия изоляции [мм]	10		
Изоляционный материал	PA		
Класс воспламеняемости согласно UL 94	V0		

Описание	Полюсов	Цвет
<b>Штекерный модуль COMBI, с пружинными зажимами</b>		
	1	серый
	2	серый
	3	серый
	4	серый
	5	серый
	6	серый
	7	серый
	8	серый
	9	серый
	10	серый
	11	серый
	12	серый
	13	серый
	14	серый
	15	серый
	1	синий
	1	желто-зел.



Щуп тестера, состоит из металлической детали для втулок с отверстием diam 2,3 мм		
Изоляционная втулка, для металлической части MPS	красный	
Защелка и разгруза от усилий натяжения, для всех штекеров с подключением провода сверху, 2-полюсн.	оранжевый	
Защелка-фиксатор, для штекера, 1 полюс	оранжевый	
2-полюсн.	оранжевый	
2-пол. присл. д. уменьш. раст. усил. шт.	черный	
4-полюсн.	черный	
Грышка с винтовым фланцем, для штекеров COMBI SP-H ... и PP-H ...	серый	
Кабельный короб, для штекеров COMBI SP-H ... и PP-H ...	серый	

<b>Маркировка бокового паза</b>
---------------------------------

Данные для заказа		
Тип	Артикул №	Штук
SP 2,5/ 1	3040258	50
SP 2,5/ 2	3040261	50
SP 2,5/ 3	3040274	50
SP 2,5/ 4	3040287	50
SP 2,5/ 5	3040290	50
SP 2,5/ 6	3040300	25
SP 2,5/ 7	3040313	25
SP 2,5/ 8	3040326	25
SP 2,5/ 9	3040339	25
SP 2,5/10	3040342	25
SP 2,5/11	3040355	10
SP 2,5/12	3040368	10
SP 2,5/13	3040371	10
SP 2,5/14	3040384	10
SP 2,5/15	3040397	10
SP 2,5/ 1 BU	3040698	50
SP 2,5/ 1 GNYE	3040708	50

Принадлежности		
Тип	Артикул №	Штук
PRZ	3040614	50
PR	3040559	50
PR/2	3040630	50
PZ/2	3040627	50
PZ/4	3040643	50

<b>UC-TMF 5, UCT-TMF 5 или ZBF 5 (см. каталог 5)</b>
--



2,5 (4) мм<sup>2</sup>, 24 А, штекер, подключение вертикальное



2,5 (4) мм<sup>2</sup>, 24 А, штекер, подключение горизонтальное



4 (6) мм<sup>2</sup>, 32 А, штекер, подключение горизонтальное



Технические характеристики			
Ширина	Длина	Высота	Высота в установленном состоянии
5,2 x Полюсов	15,8	39	24
I <sub>макс.</sub> [A]	U <sub>макс.</sub> [B]	макс. Ø [мм <sup>2</sup> ]	AWG
24 <sup>1)</sup>	500	0,08 - 4	28 - 12
МЭК 61984			
МЭК	(UL / CUL)	CSA	МЭК/ EN 60079-7
500	300	300	-
24 <sup>1)</sup> / 2,5	20 / -	20 / -	-
2,5	-	-	-
28 - 12	26-12	26-12	-
одн.ж.	многож.	Кабельный наконечник с пластмассовой втулкой или без	
0,08 - 4	0,08 - 2,5	0,14 - 2,5	0,14 - 2,5
			0,5
10			
PA			
V0			

Технические характеристики			
Ширина	Длина	Высота	Высота в установленном состоянии
5,2 x Полюсов	23,4	34	19
I <sub>макс.</sub> [A]	U <sub>макс.</sub> [B]	макс. Ø [мм <sup>2</sup> ]	AWG
24 <sup>1)</sup>	500	0,08 - 4	28 - 12
МЭК 61984			
МЭК	(UL / CUL)	CSA	МЭК/ EN 60079-7
500	600	-	-
24 <sup>1)</sup> / 2,5	20 / -	-	-
2,5	-	-	-
28 - 12	26-12	-	-
одн.ж.	многож.	Кабельный наконечник с пластмассовой втулкой или без	
0,08 - 4	0,08 - 2,5	0,14 - 2,5	0,14 - 2,5
10			
PA			
V0			

Технические характеристики			
Ширина	Длина	Высота	Высота в установленном состоянии
6,2 x Полюсов	21	41,5	24
I <sub>макс.</sub> [A]	U <sub>макс.</sub> [B]	макс. Ø [мм <sup>2</sup> ]	AWG
32 <sup>1)</sup>	800	0,08 - 6	28 - 10
МЭК 61984			
МЭК	(UL / CUL)	CSA	МЭК/ EN 60079-7
800	600	600	-
32 <sup>1)</sup> / 4	30 / -	30 / -	-
4	-	-	-
28 - 10	28-10	24-12	-
одн.ж.	многож.	Кабельный наконечник с пластмассовой втулкой или без	
0,08 - 6	0,08 - 4	0,14 - 4	0,14 - 4
			0,5 - 1
10			
PA			
V0			

Данные для заказа		
Тип	Артикул №	Штук
SP-H 2,5/ 1	3210619	50
SP-H 2,5/ 2	3210622	50
SP-H 2,5/ 3	3210635	50
SP-H 2,5/ 4	3210648	50
SP-H 2,5/ 5	3210651	50
SP-H 2,5/ 6	3210664	25
SP-H 2,5/ 7	3210677	25
SP-H 2,5/ 8	3210680	25
SP-H 2,5/ 9	3210693	25
SP-H 2,5/10	3210703	25
SP-H 2,5/11	3210716	10
SP-H 2,5/12	3210729	10
SP-H 2,5/13	3210732	10
SP-H 2,5/14	3210745	10
SP-H 2,5/15	3210758	10
SP-H 2,5/ 1 BU	3210761	50
SP-H 2,5/ 1 GNYE	3210774	50

Данные для заказа		
Тип	Артикул №	Штук
SPV 2,5/ 1	3041710	50
SPV 2,5/ 2	3041723	50
SPV 2,5/ 3	3041736	50
SPV 2,5/ 4	3041749	50
SPV 2,5/ 5	3041752	50
SPV 2,5/ 6	3041765	25
SPV 2,5/ 7	3041778	25
SPV 2,5/ 8	3041781	25
SPV 2,5/ 9	3041794	25
SPV 2,5/10	3041804	25
SPV 2,5/11	3041817	10
SPV 2,5/12	3041820	10
SPV 2,5/13	3041833	10
SPV 2,5/14	3041846	10
SPV 2,5/15	3041859	10
SPV 2,5/ 1 BU	3061017	50
SPV 2,5/ 1 GNYE	3061020	50

Данные для заказа		
Тип	Артикул №	Штук
SP 4/ 1	3042887	50
SP 4/ 2	3042890	50
SP 4/ 3	3042900	50
SP 4/ 4	3042926	50
SP 4/ 5	3042939	50
SP 4/ 6	3042942	25
SP 4/ 7	3042955	25
SP 4/ 8	3042968	25
SP 4/ 9	3042971	25
SP 4/10	3042984	25
SP 4/11	3042997	10
SP 4/12	3043006	10
SP 4/13	3043718	10
SP 4/14	3043721	10
SP 4/15	3043734	10
SP 4/1 BU	3061033	50
SP 4/1 GNYE	3061046	50

Принадлежности		
MPS-MT	0201744	10
MPS-IH RD	0201676	10
PRZ	3040614	50
PR	3040559	50
PR/2	3040630	50
PZ/2	3040627	50
PZ/4	3040643	50
DF-SP-H 2,5	3209824	50
PH 2,5/ 2	3209691	50

Принадлежности		
MPS-MT	0201744	10
MPS-IH RD	0201676	10
PRV/2	3041862	50
PZ/2	3040627	50
PZ/4	3040643	50

Принадлежности		
MPS-MT	0201744	10
MPS-IH RD	0201676	10
PRZ	3040614	50
PR	3040559	50
PR/2	3040630	50
PZ/2	3040627	50

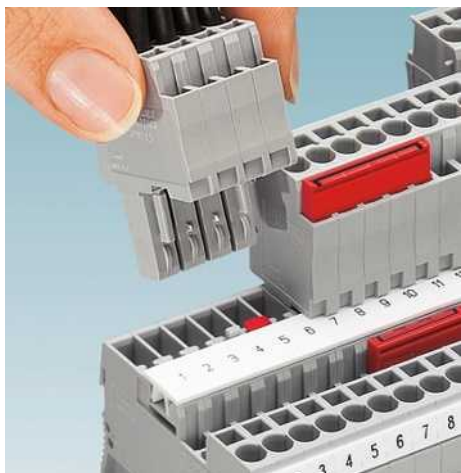
UC-TMF 5, UCT-TMF 5 или ZBF 5 (см. каталог 5)

UC-TMF 5, UCT-TMF 5 или ZBF 5 (см. каталог 5)

UC-TMF 6, UCT-TMF 6 или ZBF 6 (см. каталог 5)

## Штекерные клеммы COMBI

### Штекеры COMBI, с пружинными зажимами



- Штекер с возможностью шунтирования, для применения с базовыми клеммами
- Штекер SPB 2,5/... предназначен для подключения одного провода и при этом обеспечивает дополнительную возможность шунтирования
- Штекер SPDB 2,5/... предназначен для подключения двух проводов и при этом обеспечивает дополнительную возможность шунтирования

#### Примечания:

1) Кривая изменения характеристик приведена на сайте: [www.phoenixcontact.net/products](http://www.phoenixcontact.net/products)



2,5 (4) мм<sup>2</sup>, 24 А, штекер, подключение вертикальное



#### Технические характеристики

Размеры	[мм]			
Ширина	5,2 х Полу-сов	Длина 20	Высота 39	Высота в установленном состоянии 24
Макс. электрические данные	I <sub>макс.</sub> [А] 24 <sup>1)</sup>	U <sub>макс.</sub> [В] 500	макс. Ø [мм <sup>2</sup> ] 0,08 - 4	AWG 28 - 12
Расчетные данные	МЭК 61984 МЭК	(UL / CUL)	CSA	МЭК/ EN 60079-7
Расчетное напряжение	[В] 500	600	300	-
Номинальный ток / сечение	[А] / [мм <sup>2</sup> ] 24 <sup>1)</sup> / 2,5	20 / -	20 / -	-
Расчетное сечение	[мм <sup>2</sup> ] 2,5	-	-	-
Диапазон сечений	AWG 28 - 12	28-12	24-12	-
Возможности подключения	однок.	многож.	Кабельный наконечник с пластмассовой втулкой или без	
1-жильн.	[мм <sup>2</sup> ] 0,08 - 4	0,08 - 2,5	0,14 - 2,5	0,14 - 2,5
2-жильный гибкий с кабельным наконечником TWIN	[мм <sup>2</sup> ]			0,5
Общие характеристики				
Длина снятия изоляции	[мм]	10		
Изоляционный материал		PA		
Класс воспламеняемости согласно UL 94		V0		

#### Данные для заказа

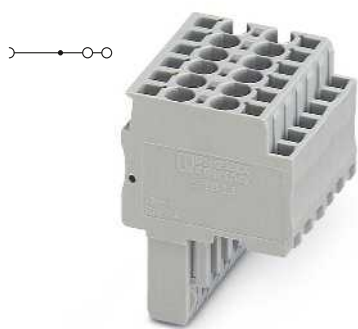
Описание	Полюсов	Цвет	Тип	I <sub>макс.</sub>	Артикул №	Штук
<b>Штекерный модуль COMBI, с пружинными зажимами</b>						
	1	серый	SPB 2,5/ 1		3040106	50
	2	серый	SPB 2,5/ 2		3040119	50
	3	серый	SPB 2,5/ 3		3040122	50
	4	серый	SPB 2,5/ 4		3040135	50
	5	серый	SPB 2,5/ 5		3040143	50
	6	серый	SPB 2,5/ 6		3040151	25
	7	серый	SPB 2,5/ 7		3040164	25
	8	серый	SPB 2,5/ 8		3040177	25
	9	серый	SPB 2,5/ 9		3040180	25
	10	серый	SPB 2,5/10		3040193	25
	11	серый	SPB 2,5/11		3040203	10
	12	серый	SPB 2,5/12		3040216	10
	13	серый	SPB 2,5/13		3040229	10
	14	серый	SPB 2,5/14		3040232	10
	15	серый	SPB 2,5/15		3040245	10
	1	синий	SPB 2,5/ 1 BU		3040724	50
	1	желто-зел.	SPB 2,5/ 1 GNYE		3040711	50

#### Принадлежности

Перемычка	Полюсов	Цвет	Тип	I <sub>макс.</sub>	Артикул №	Штук
	2	красный	FBS 2-5	24 А	3030161	50
	3	красный	FBS 3-5	24 А	3030174	50
	4	красный	FBS 4-5	24 А	3030187	50
	5	красный	FBS 5-5	24 А	3030190	50
	10	красный	FBS 10-5	24 А	3030213	10
	20	красный	FBS 20-5	24 А	3030226	10
Защелка и разгрузка от усилий натяжения, для всех штекеров с подключением провода сверху, 2-полюсн.		оранжевый	PRZ		3040614	50
Защелка-фиксатор, для штекера, 1 полюс		оранжевый	PR		3040559	50
2-полюсн.		оранжевый	PR/2		3040630	50
2-пол. присп. д. уменьш. раст. усил. шт.		черный	PZ/2		3040627	50
4-полюсн.		черный	PZ/4		3040643	50

#### Маркировка бокового паза

UC-TMF 5, UCT-TMF 5 или ZBF 5 (см. каталог 5)



2,5 (4) мм<sup>2</sup>, 24 А, штекер, 2 контакта,  
подключение вертикальное с  
возможностью шунтирования



### Технические характеристики

Ширина	Длина	Высота	Высота в установленном состоянии
5,2 x Полюсов	32,7	39	24
I <sub>макс.</sub> [А] 24 <sup>1)</sup>	U <sub>макс.</sub> [В]	макс. Ø [мм <sup>2</sup> ]	AWG
	500	0,08 - 4	28 - 12
МЭК 61984			
МЭК	(UL / CUL)	CSA	МЭК/ EN 60079-7
500	600	300	-
24 <sup>1)</sup> / 2,5	20 / -	20 / -	-
2,5	-	-	-
28 - 12	28-12	24-12	-
однож.	многож.	Кабельный наконечник с пластмассовой втулкой или без	
0,08 - 4	0,08 - 2,5	0,14 - 2,5	0,14 - 2,5 0,5

10  
PA  
V0

### Данные для заказа

Тип	I <sub>макс.</sub>	Артикул №	Штук
SPDB 2,5/ 1		3040407	50
SPDB 2,5/ 2		3040410	50
SPDB 2,5/ 3		3040423	50
SPDB 2,5/ 4		3040436	50
SPDB 2,5/ 5		3040449	50
SPDB 2,5/ 6		3040452	25
SPDB 2,5/ 7		3040465	25
SPDB 2,5/ 8		3040478	25
SPDB 2,5/ 9		3040481	25
SPDB 2,5/10		3040494	25
SPDB 2,5/11		3040504	10
SPDB 2,5/12		3040517	10
SPDB 2,5/13		3040520	10
SPDB 2,5/14		3040533	10
SPDB 2,5/15		3040546	10
SPDB 2,5/ 1 BU		3040737	50
SPDB 2,5/ 1 GNYE		3040740	50

### Принадлежности

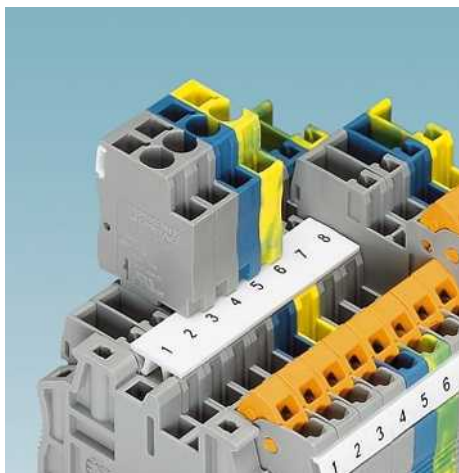
FBS 2-5	24 А	3030161	50
FBS 3-5	24 А	3030174	50
FBS 4-5	24 А	3030187	50
FBS 5-5	24 А	3030190	50
FBS 10-5	24 А	3030213	10
FBS 20-5	24 А	3030226	10
PRZ		3040614	50
PR		3040559	50
PR/2		3040630	50
PDZ/2		3040562	50
PDZ/4		3040575	50

UC-TMF 5, UCT-TMF 5 или ZBF 5  
(см. каталог 5)



## Штекерные клеммы COMBI

### Наборные штекеры ST-COMBI с пружинными зажимами



- Штекеры ST-COMBI для самостоятельной сборки - это решение любой поставленной задачи, которое может быть реализовано самим пользователем
  - Разъем можно поместить в специальной корпус для защиты
  - В данном случае штекер с пружинными зажимами собирается на месте из одноконттактных штекерных элементов в соответствии с целью применения, пример сборки представлен ниже
- 1 SP 2,5/1-L
  - 2 SP 2,5/1-M и SP 2,5/1-M BU
  - 3 SP 2,5/1-R GNYE

<b>Примечания:</b>
Другие принадлежности на странице 428.
Корпус кабельных разъемов других типов приведены на стр. 433.
Штекер SP-H 2,5/... обеспечивает возможность применения корпусов для снятия растягивающего усилия PH 2,5..., см. стр. 433.
1) Кривая изменения характеристик приведена на сайте: <a href="http://www.phoenixcontact.net/products">www.phoenixcontact.net/products</a>



2,5 (4) мм<sup>2</sup>, 24 А, штекер, подключение вертикальное



<b>Размеры</b>	[мм]
<b>Макс. электрические данные</b>	
<b>Расчетные данные</b>	
Расчетное напряжение [В]	500
Номинальный ток / сечение [А] / [мм <sup>2</sup> ]	24 <sup>1)</sup> / 2,5
Расчетное сечение [мм <sup>2</sup> ]	2,5
Диапазон сечений AWG	28 - 12
<b>Возможности подключения</b>	
1-жильн.	[мм <sup>2</sup> ]
2-жильный гибкий с кабельным наконечником TWIN	[мм <sup>2</sup> ]
<b>Общие характеристики</b>	
Длина снятия изоляции [мм]	10
Изоляционный материал	PA
Класс воспламеняемости согласно UL 94	V0

Технические характеристики			
Ширина	Длина	Высота	Высота в установленном состоянии
5,2 x Полу-сов	15,8	39	24
I <sub>макс.</sub> [А]	U <sub>макс.</sub> [В]	макс. Ø [мм <sup>2</sup> ]	AWG
24 <sup>1)</sup>	500	0,08 - 4	28 - 12
МЭК 61984			
МЭК (UL / CUL)	CSA	МЭК/ EN 60079-7	
Расчетное напряжение [В]	600	300	-
Номинальный ток / сечение [А] / [мм <sup>2</sup> ]	24 <sup>1)</sup> / 2,5	20 / -	20 / -
Расчетное сечение [мм <sup>2</sup> ]	2,5	-	-
Диапазон сечений AWG	28 - 12	24-12	-
<b>Возможности подключения</b>			
однок.	многож.	Кабельный наконечник с пластмассовой втулкой или без	
0,08 - 4	0,08 - 2,5	0,14 - 2,5	0,14 - 2,5 0,5
10			
PA			
V0			

Описание	Полюсов	Цвет
<b>Штекерный модуль COMBI, с пружинными зажимами, левый элемент</b>	1	серый
	1	синий
	1	желто-зел.
<b>Штекерный модуль COMBI, с пружинными зажимами, средний элемент</b>	1	серый
	1	синий
	1	желто-зел.
<b>Штекерный модуль COMBI, с пружинными зажимами, правый элемент</b>	1	серый
	1	синий
	1	желто-зел.

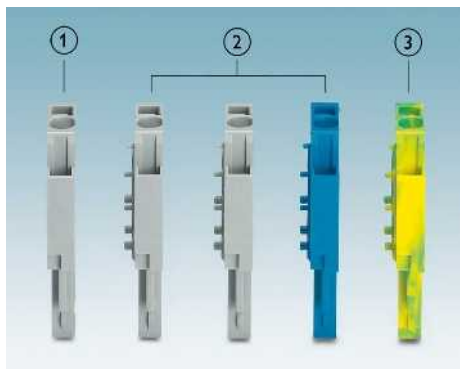
Данные для заказа		
Тип	Артикул №	Штук
SP 2,5/ 1-L	3043019	50
SP 2,5/ 1-L BU	3043022	50
SP 2,5/ 1-L GNYE	3043035	50
SP 2,5/ 1-M	3043043	50
SP 2,5/ 1-M BU	3043051	50
SP 2,5/ 1-M GNYE	3043064	50
SP 2,5/ 1-R	3043077	50
SP 2,5/ 1-R BU	3043080	50
SP 2,5/ 1-R GNYE	3043093	50

Щуп тестера, состоит из: металлической детали для втулок с отверстием diam 2,3 мм	
Изоляционная втулка, для металлической части MPS	красный
Защелка и разгрузна от усилий натяжения, для всех штекеров с подключением провода сверху, 2-полюсн.	оранжевый
Защелка-фиксатор, для штекера, 1 полюс 2-полюсн.	оранжевый
2-пол. присп. д. уменьш. раст. усил. шт.	черный
4-полюсн.	черный
Крышка с винтовым фланцем, для штекеров COMBI SP-H ... и PP-H ...	серый
Набельный короб, для штекеров COMBI SP-H ... и PP-H ..., 2-полюсн.	серый
3-полюсн.	серый
4-полюсн.	серый
5-полюсн.	серый

Принадлежности		
	Артикул №	Штук
PRZ	3040614	50
PR	3040559	50
PR/2	3040630	50
PZ/2	3040627	50
PZ/4	3040643	50

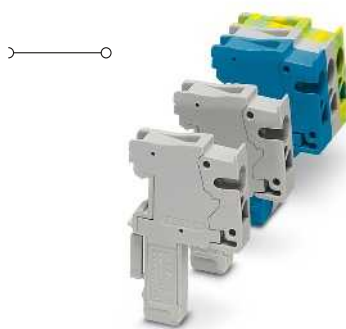
<b>Маркировка бонового паза</b>
---------------------------------

UC-TMF 5, UCT-TMF 5 или ZBF 5 (см. каталог 5)
---





2,5 (4) мм<sup>2</sup>, 24 А, штекер, подключение вертикальное, с крепежными фланцами



2,5 (4) мм<sup>2</sup>, 24 А, штекер, подключение горизонтальное



4 (6) мм<sup>2</sup>, 32 А, штекер, подключение вертикальное



Технические характеристики			
Ширина	Длина	Высота	Высота в установленном состоянии
5,2 x Полюсов	15,8	39	24
I <sub>макс.</sub> [А]	U <sub>макс.</sub> [В]	макс. Ø [мм <sup>2</sup> ]	AWG
24 <sup>1)</sup>	500	0,08 - 4	28 - 12
МЭК 61984			
МЭК	(UL / CUL)	CSA	МЭК/ EN 60079-7
500	300	300	-
24 <sup>1)</sup> / 2,5	20 / -	20 / -	-
2,5	-	-	-
28 - 12	26-12	26-12	-
одн.ж.	многож.	Кабельный наконечник с пластмассовой втулкой или без	
0,08 - 4	0,08 - 2,5	0,14 - 2,5	0,14 - 2,5 0,5
10	PA	V0	

Технические характеристики			
Ширина	Длина	Высота	Высота в установленном состоянии
5,2 x Полюсов	23,4	34	19
I <sub>макс.</sub> [А]	U <sub>макс.</sub> [В]	макс. Ø [мм <sup>2</sup> ]	AWG
24 <sup>1)</sup>	500	0,08 - 4	28 - 12
МЭК 61984			
МЭК	(UL / CUL)	CSA	МЭК/ EN 60079-7
500	600	-	-
24 <sup>1)</sup> / 2,5	20 / -	-	-
2,5	-	-	-
28 - 12	26-12	-	-
одн.ж.	многож.	Кабельный наконечник с пластмассовой втулкой или без	
0,08 - 4	0,08 - 2,5	0,14 - 2,5	0,14 - 2,5
10	PA	V0	

Технические характеристики			
Ширина	Длина	Высота	Высота в установленном состоянии
6,2 x Полюсов	21	41,5	24
I <sub>макс.</sub> [А]	U <sub>макс.</sub> [В]	макс. Ø [мм <sup>2</sup> ]	AWG
32 <sup>1)</sup>	800	0,08 - 6	28 - 10
МЭК 61984			
МЭК	(UL / CUL)	CSA	МЭК/ EN 60079-7
800	600	600	-
32 <sup>1)</sup> / 4	30 / -	30 / -	-
4	-	-	-
28 - 10	28-10	24-12	-
одн.ж.	многож.	Кабельный наконечник с пластмассовой втулкой или без	
0,08 - 6	0,08 - 4	0,14 - 4	0,14 - 4 0,5 - 1
10	PA	V0	

Данные для заказа		
Тип	Артикул №	Штук
SP-H 2,5/ 1-L	3210787	50
SP-H 2,5/ 1-L BU	3210790	50
SP-H 2,5/ 1-L GNYE	3210800	50
SP-H 2,5/ 1-M	3210813	50
SP-H 2,5/ 1-M BU	3210826	50
SP-H 2,5/ 1-M GNYE	3210839	50
SP-H 2,5/ 1-R	3210842	50
SP-H 2,5/ 1-R BU	3210855	50
SP-H 2,5/ 1-R GNYE	3210868	50

Данные для заказа		
Тип	Артикул №	Штук
SPV 2,5/ 1-L	3041024	50
SPV 2,5/ 1-L BU	3041037	50
SPV 2,5/ 1-L GNYE	3041040	50
SPV 2,5/ 1-M	3041053	50
SPV 2,5/ 1-M BU	3041066	50
SPV 2,5/ 1-M GNYE	3041079	50
SPV 2,5/ 1-R	3041082	50
SPV 2,5/ 1-R BU	3041095	50
SPV 2,5/ 1-R GNYE	3041105	50

Данные для заказа		
Тип	Артикул №	Штук
SP 4/ 1-L	3042751	50
SP 4/ 1-L BU	3042764	50
SP 4/ 1-L GNYE	3042777	50
SP 4/ 1-M	3042780	50
SP 4/ 1-M BU	3042793	50
SP 4/ 1-M GNYE	3042803	50
SP 4/ 1-R	3042816	50
SP 4/ 1-R BU	3042829	50
SP 4/ 1-R GNYE	3042832	50

Принадлежности		
MPS-MT	0201744	10
MPS-IH RD	0201676	10
PRZ	3040614	50
PR	3040559	50
PR/2	3040630	50
PZ/2	3040627	50
PZ/4	3040643	50
DF-SP-H 2,5	3209824	50
PH 2,5/ 2	3209691	50
PH 2,5/ 3	3209701	50
PH 2,5/ 4	3209714	50
PH 2,5/ 5	3209727	50

Принадлежности		
MPS-MT	0201744	10
MPS-IH RD	0201676	10
PRV/2	3041862	50
PZ/2	3040627	50
PZ/4	3040643	50

Принадлежности		
MPS-MT	0201744	10
MPS-IH RD	0201676	10
PRZ	3040614	50
PR	3040559	50
PR/2	3040630	50
PZ/2	3040627	50

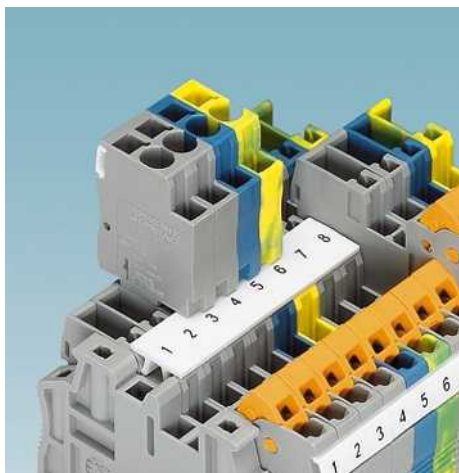
UC-TMF 5, UCT-TMF 5 или ZBF 5 (см. каталог 5)

UC-TMF 5, UCT-TMF 5 или ZBF 5 (см. каталог 5)

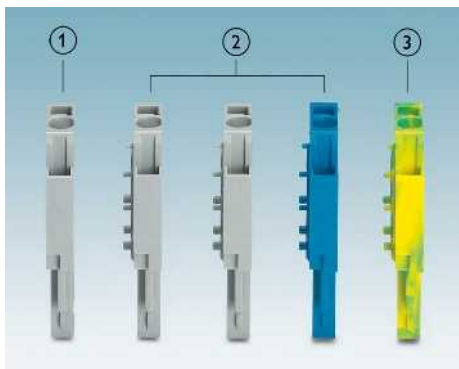
UC-TMF 6, UCT-TMF 6 или ZBF 6 (см. каталог 5)

## Штекерные клеммы COMBI

### Наборные штекеры ST-COMBI с пружинными зажимами



- Штекеры ST-COMBI для самостоятельной сборки - это решение любой поставленной задачи, которое может быть реализовано самим пользователем
- Штекер с возможностью шунтирования, для применения с базовыми клеммами
- Штекер SPB 2,5/... предназначен для подключения одного провода и при этом обеспечивает дополнительную возможность шунтирования
- Штекер SPDB 2,5/... предназначен для подключения двух проводов и при этом обеспечивает дополнительную возможность шунтирования
- В данном случае штекер с пружинными зажимами собирается на месте из одноконтатных штекерных элементов в соответствии с целью применения, пример сборки представлен ниже
  - 1) SP 2,5/1-L
  - 2) SP 2,5/1-M и SP 2,5/1-M BU
  - 3) SP 2,5/1-R GNYE



#### Примечания:

Другие принадлежности на странице 428.

1) Кривая изменения характеристик приведена на сайте: [www.phoenixcontact.net/products](http://www.phoenixcontact.net/products)



2,5 (4) мм<sup>2</sup>, 24 А, штекер, подключение вертикальное



Размеры	
	[мм]
Макс. электрические данные	
$I_{\text{макс.}}$ [А]	$U_{\text{макс.}}$ [В]
24 <sup>1)</sup>	500
Расчетные данные	
Расчетное напряжение	[В]
Номинальный ток / сечение	[А] / [мм <sup>2</sup> ]
Расчетное сечение	[мм <sup>2</sup> ]
Диапазон сечений	AWG
Возможности подключения	
1-жильн.	[мм <sup>2</sup> ]
2-жильный гибкий с кабельным наконечником TWIN	[мм <sup>2</sup> ]
Общие характеристики	
Длина снятия изоляции	[мм]
Изоляционный материал	
Класс воспламеняемости согласно UL 94	

Технические характеристики			
Ширина	Длина	Высота	Высота в установленном состоянии
5,2 x Полу-сов	20	39	24
$I_{\text{макс.}}$ [А]	$U_{\text{макс.}}$ [В]	макс. Ø [мм <sup>2</sup> ]	AWG
24 <sup>1)</sup>	500	0,08 - 4	28 - 12
МЭК 61984		CSA	МЭК/EN 60079-7
МЭК	(UL / CUL)		
Расчетное напряжение	600	300	-
Номинальный ток / сечение	24 <sup>1)</sup> / 2,5	20 / -	20 / -
Расчетное сечение	2,5	-	-
Диапазон сечений	28 - 12	28-12	24-12
однок.	многож.	Кабельный наконечник с пластмассовой втулкой или без	
0,08 - 4	0,08 - 2,5	0,14 - 2,5	0,14 - 2,5 0,5
10	PA		
V0			

Описание	Полюсов	Цвет
Разъем ST-COMBI, с возможностью установки перемычек, левый элемент	1	серый
	1	синий
	1	желто-зел.
Разъем ST-COMBI, с возможностью установки перемычек, средний элемент	1	серый
	1	синий
	1	желто-зел.
Разъем ST-COMBI, с возможностью установки перемычек, правый элемент	1	серый
	1	синий
	1	желто-зел.

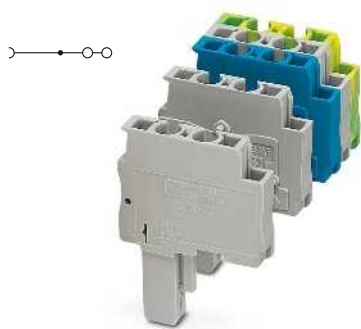
Данные для заказа			
Тип	$I_{\text{макс.}}$	Артикул №	Штук
SPB 2,5/ 1-L		3043103	50
SPB 2,5/ 1-L BU		3043116	50
SPB 2,5/ 1-L GNYE		3043129	50
SPB 2,5/ 1-M		3043132	50
SPB 2,5/ 1-M BU		3043145	50
SPB 2,5/ 1-M GNYE		3043158	50
SPB 2,5/ 1-R		3043161	50
SPB 2,5/ 1-R BU		3043174	50
SPB 2,5/ 1-R GNYE		3043187	50

Перемычка		
	2	красный
	3	красный
	4	красный
	5	красный
	10	красный
	20	красный
Изоляционная втулка, для металлической части MPS		красный
Модульный штекер для подключения тестера, для индивидуальной сборки штекерных колодок тестера		красный
Защелка и разгрузка от усилий натяжения, для всех штекеров с подключением провода сверху, 2-полюсов.		оранжевый
Защелка-фиксатор, для штекера, 1 полюс		оранжевый
2-полюсн.		оранжевый
2-пол. присп. д. уменьш. раст. усил. шт.		черный
4-полюсн.		черный

Принадлежности			
FBS 2-5	24 А	3030161	50
FBS 3-5	24 А	3030174	50
FBS 4-5	24 А	3030187	50
FBS 5-5	24 А	3030190	50
FBS 10-5	24 А	3030213	10
FBS 20-5	24 А	3030226	10
MPS-MT		0201744	10
MPS-IH RD		0201676	10
PS-5		3030983	10
PRZ		3040614	50
PR		3040559	50
PR/2		3040630	50
PZ/2		3040627	50
PZ/4		3040643	50

Маркировка бокового паза

UC-TMF 5, UCT-TMF 5 или ZBF 5 (см. каталог 5)



**2,5 (4) мм<sup>2</sup>, 24 А, штекер, 2 контакта,  
подключение вертикальное с  
возможностью шунтирования**



### Технические характеристики

Ширина	Длина	Высота	Высота в установленном состоянии
5,2 x Полюсов	32,7	39	24
$I_{\text{макс.}}$ [A] 24 <sup>1)</sup>	$U_{\text{макс.}}$ [B] 500	макс. Ø [мм <sup>2</sup> ] 0,08 - 4	AWG 28 - 12
МЭК 61984 МЭК	(UL / CUL)	CSA	МЭК/ EN 60079-7
500	600	300	-
24 <sup>1)</sup> / 2,5	20 / -	20 / -	-
2,5	-	-	-
28 - 12	28-12	24-12	-
однож.	многож.	Кабельный наконечник с пластмассовой втулкой или без	
0,08 - 4	0,08 - 2,5	0,14 - 2,5	0,14 - 2,5 0,5

10  
PA  
V0

### Данные для заказа

Тип	$I_{\text{макс.}}$	Артикул №	Штук
SPDB 2,5/ 1-L		3043190	50
SPDB 2,5/ 1-L BU		3043200	50
SPDB 2,5/ 1-L GNYE		3043213	50
SPDB 2,5/ 1-M		3043226	50
SPDB 2,5/ 1-M BU		3043239	50
SPDB 2,5/ 1-M GNYE		3043242	50
SPDB 2,5/ 1-R		3043255	50
SPDB 2,5/ 1-R BU		3043268	50
SPDB 2,5/ 1-R GNYE		3043271	50

### Принадлежности

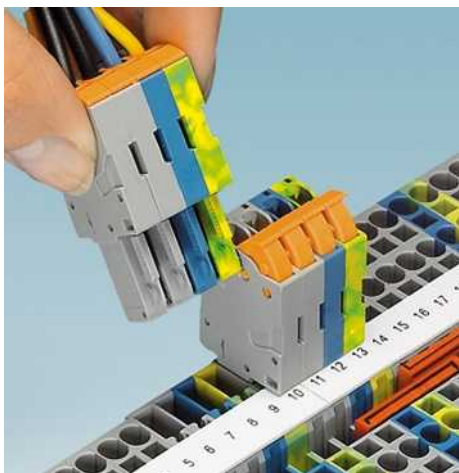
FBS 2-5	24 А	3030161	50
FBS 3-5	24 А	3030174	50
FBS 4-5	24 А	3030187	50
FBS 5-5	24 А	3030190	50
FBS 10-5	24 А	3030213	10
FBS 20-5	24 А	3030226	10
MPS-MT		0201744	10
MPS-IH RD		0201676	10
PS-5		3030983	10
PRZ		3040614	50
PR		3040559	50
PR/2		3040630	50
PDZ/2		3040562	50
PDZ/4		3040575	50

UC-TMF 5, UCT-TMF 5 или ZBF 5  
(см. каталог 5)



## Штекерные клеммы COMBI

### Штекеры COMBI, с системой быстрого монтажа



- Для штекеров, как и для базовых клемм, можно выбрать соответствующую технологию подключения в зависимости от области применения
- Штекер для быстрого подключения QP 1,5/... предназначен для подсоединения жестких и гибких проводов
- Знаменитый поворотный разъем IDC позволяет быстро подключить провод без снятия изоляции

#### Примечания:

Другие принадлежности на странице 428.

1) Кривая изменения характеристик приведена на сайте: [www.phoenixcontact.net/products](http://www.phoenixcontact.net/products)



1,5 (1,5) мм<sup>2</sup>, 17,5 А, штекер, подключение вертикальное



#### Технические характеристики

Размеры		[мм]			
Макс. электрические данные					
Расчетные данные					
<b>Сечение подключаемого проводника согласно DIN VDE 0295</b>					
<b>Общие характеристики</b>					

Ширина	Длина	Высота	Высота в установленном состоянии		
5,2 x Полу-сов	20	40	24		
$I_{\text{макс.}}$ [А]	$U_{\text{макс.}}$ [В]	макс. Ø [мм <sup>2</sup> ]	AWG		
17,5 <sup>1)</sup>	500	0,25 - 1,5	24 - 16		
МЭК 61984		CSA	МЭК/EN 60079-7		
МЭК	(UL / CUL)				
Расчетное напряжение	[В]	500	600	-	
Номинальный ток / сечение	[А] / [мм <sup>2</sup> ]	17,5 <sup>1)</sup> / 1,5	10 / -	10 / -	
Расчетное сечение	[мм <sup>2</sup> ]	1,5	-	-	
Диапазон сечений	AWG	24 - 16	24-16	24-16	
<b>Сечение подключаемого проводника согласно DIN VDE 0295</b>					
H05V(Z) / H07V(Z)	[мм <sup>2</sup> ]	0,5 - 1,5			
Кл. 5 / кл. 6 [гибкий провод Ø ≥ 0,1 мм]	[мм <sup>2</sup> ]	0,25 - 0,34			
[Гибкий провод, Ø ≥ 0,19 мм]	AWG	24 - 16			
Частота подключения/отключения при одинаковом сечении		100			
<b>Общие характеристики</b>					
Изоляционный материал	PA				
Класс воспламеняемости согласно UL 94	V0				

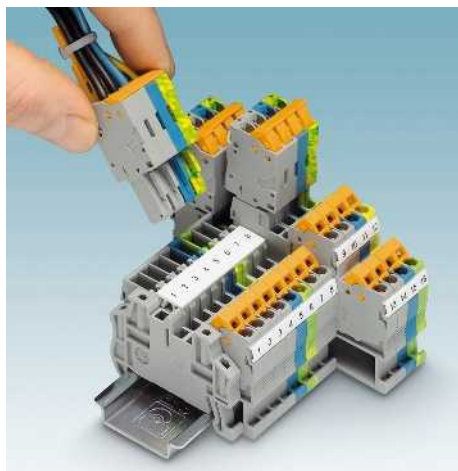
#### Данные для заказа

Описание	Полюсов	Ширина	Цвет	Тип	Артикул №	Штук
<b>Штекер COMBI, с системой быстрого монтажа</b>						
	1	5,2 мм	серый	QP 1,5/ 1	3051108	50
	2	10,4 мм	серый	QP 1,5/ 2	3051111	50
	3	15,6 мм	серый	QP 1,5/ 3	3051124	50
	4	20,8 мм	серый	QP 1,5/ 4	3051137	50
	5	26 мм	серый	QP 1,5/ 5	3051140	50
	6	31,2 мм	серый	QP 1,5/ 6	3051153	25
	7	36,4 мм	серый	QP 1,5/ 7	3051166	25
	8	41,6 мм	серый	QP 1,5/ 8	3051179	25
	9	46,8 мм	серый	QP 1,5/ 9	3051182	25
	10	52 мм	серый	QP 1,5/10	3051195	25
	11	57,2 мм	серый	QP 1,5/11	3051205	10
	12	62,4 мм	серый	QP 1,5/12	3051218	10
	13	67,6 мм	серый	QP 1,5/13	3051221	10
	14	72,8 мм	серый	QP 1,5/14	3051234	10
	15	78 мм	серый	QP 1,5/15	3051247	10
	1	5,2 мм	синий	QP 1,5/ 1 BU	3051250	50
	1	5,2 мм	желто-зел.	QP 1,5/ 1 GNYE	3051263	50

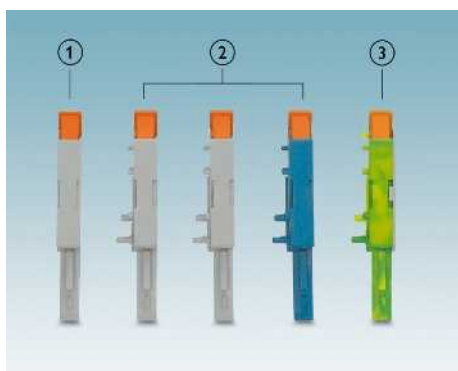
#### Принадлежности

Щуп тестера, состоит из: металлической детали для втулок с отверстием diam 2,3 мм		
Изоляционная втулка, для металлической части MPS	красный	
Защелка и разгрузка от усилий натяжения, для всех штекеров с подключением провода сверху, 2-полюсн.	оранжевый	
Защелка-фиксатор, для штекера, 1 полюс	оранжевый	
2-полюсн.	оранжевый	
2-пол. присп. д. уменьш. раст. усил. шт.	черный	
4-полюсн.	черный	
<b>Отвертка</b>		
Маркировка бонового паза		
MPS-MT	0201744	10
MPS-IH RD	0201676	10
PRZ	3040614	50
PR	3040559	50
PR/2	3040630	50
PZ/2	3040627	50
PZ/4	3040643	50
SZF 1-0,6X3,5	1204517	10
Маркировка бонового паза	UC-TMF 5, UCT-TMF 5 или ZBF 5 (см. каталог 5)	

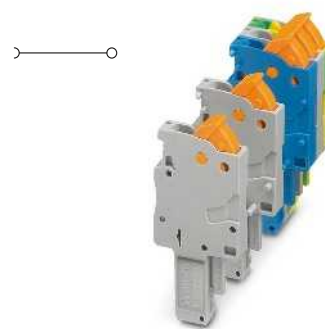
**Наборные штекерные модули COMBI с системой быстрого подключения**



- Штекеры QT-COMBI для самостоятельной сборки - это решение любой поставленной задачи, которое может быть реализовано самим пользователем
  - Штекер для быстрого подключения QR 1,5/... предназначен для подсоединения жестких и гибких проводов
  - Знаменитый поворотный разъем IDC позволяет быстро подключать провод без снятия изоляции
  - В данном случае штекер с винтовыми зажимами собирается на месте из одноконттактных штекерных элементов в соответствии с целью применения, пример сборки представлен ниже
- 1 QR 1,5/1-L
  - 2 QR 1,5/1-M и QR 1,5/1-M BU
  - 3 QR 1,5/1-R GNYE



**Примечания:**  
 Другие принадлежности на странице 428.  
 1) Кривая изменения характеристик приведена на сайте: [www.phoenixcontact.net/products](http://www.phoenixcontact.net/products)



1,5 (1,5) мм<sup>2</sup>, 17,5 А, штекер, подключение вертикальное



Размеры		[мм]
<b>Макс. элентрические данные</b>		
<b>Расчетные данные</b>		
Расчетное напряжение	[В]	500
Номинальный ток / сечение	[А] / [мм <sup>2</sup> ]	17,5 <sup>1)</sup> / 1,5
Расчетное сечение	[мм <sup>2</sup> ]	1,5
Диапазон сечений	AWG	24 - 16
<b>Сечение подключаемого проводника согласно DIN VDE 0295</b>		
H05V(Z) / H07V(Z)	[мм <sup>2</sup> ]	0,5 - 1,5
Кл. 5 / кл. 6 [гибкий провод Ø ≥ 0,1 мм]	[мм <sup>2</sup> ]	0,25 - 0,34
[Гибкий провод, Ø ≥ 0,19 мм]	AWG	24 - 16
Частота подключения/отключения при одинаковом сечении		
100		
<b>Общие характеристики</b>		
Изоляционный материал		
PA		
V0		
Класс воспламеняемости согласно UL 94		

Технические характеристики			
Ширина	Длина	Высота	Высота в установленном состоянии
5,2 x Полюсов	20	40	24
I <sub>макс.</sub> [А]	U <sub>макс.</sub> [В]	макс. Ø [мм <sup>2</sup> ]	AWG
17,5 <sup>1)</sup>	500	0,25 - 1,5	24 - 16
MЭК 61984	(UL / CUL)	CSA	MЭК/ EN 60079-7
MЭК			

Описание	Полюсов	Ширина	Цвет
<b>Штекерный модуль COMBI, с системой быстрого подкл., без возможности установки перемычек, левый элемент</b>			
	1	5,2 мм	серый
	1	5,2 мм	синий
	1	5,2 мм	желто-зел.
<b>Штекерный модуль COMBI, с системой быстрого подкл., без возможности установки перемычек, средний элемент</b>			
	1	5,2 мм	серый
	1	5,2 мм	синий
	1	5,2 мм	желто-зел.
<b>Штекерный модуль COMBI, с системой быстрого подкл., без возможности установки перемычек, правый элемент</b>			
	1	5,2 мм	серый
	1	5,2 мм	синий
	1	5,2 мм	желто-зел.

Данные для заказа		
Тип	Артикул №	Штук
QR 1,5/ 1-L	3051014	50
QR 1,5/ 1-L BU	3051027	50
QR 1,5/ 1-L GNYE	3051030	50
QR 1,5/ 1-M	3051043	50
QR 1,5/ 1-M BU	3051056	50
QR 1,5/ 1-M GNYE	3051069	50
QR 1,5/ 1-R	3051072	50
QR 1,5/ 1-R BU	3051085	50
QR 1,5/ 1-R GNYE	3051098	50

Контрольный штекер, металлическая деталь, диаметр 2,3 мм	
Изоляционная втулка, для металлической части MPS	красный
Защелка и разгрузка от усилий натяжения, для всех штекеров с подключением провода сверху, 2-полюсн.	оранжевый
Защелка-фиксатор, для штекера, 1 полюс	оранжевый
2-полюсн.	оранжевый
Защелка-фиксатор для 2 полюсного штекера	черный
4-полюсн.	черный
Отвертка	

Принадлежности		
MPS-MT	0201744	10
MPS-IH RD	0201676	10
PRZ	3040614	50
PR	3040559	50
PR/2	3040630	50
PZ/2	3040627	50
PZ/4	3040643	50
SZF 1-0,6X3,5	1204517	10

Маркировка бонового паза

UC-TMF 5, UCT-TMF 5 или ZBF 5 (см. каталог 5)

## Штекерные клеммы COMBI

Принадлежности  
COMBI  
Таблица  
соответствия

Принадлежности

PZ 1,5/S/2  
Арт. №:  
3212918

PZ/2  
Арт. №:  
3040627

PZ/4  
Арт. №:  
3040643

UPZ/2  
Арт. №:  
3045554

PDZ/2  
Арт. №:  
3040562

PDZ/4  
Арт. №:  
3040575

CZ/2  
Арт. №:  
3043831

PRZ-1,5/S  
Арт. №:  
3212905



### Штекеры

	UPBV 2,5...								
	UPBV 4...								
	UP 4...								
	UP 6...								
	PP-H 1,5...								
	PP-H 2,5...								
	PP-H 4...								
	PP-H 6...								
	SP 2,5...								
	SP-H 2,5...								
	SPV 2,5...								
	SP 4...								
	SPB 2,5...								
	SPDB 2,5...								
	QP 1,5...								

### Розетки

	PPC 1,5...								
	PPC 6...								
	SC 2,5...								
	SC 4...								





## Штекерные клеммы COMBI

### Приспособление для снятия растягивающего усилия для штекера



- При желании приспособления для снятия растягивающего усилия могут быть установлены на штекер снаружи
- Провод может быть зафиксирован с помощью кабельного зажима от Phoenix Contact

#### Примечания:

Примеры применения дополнительных принадлежностей см. на стр. 427.

Подходящие кабельные зажимы приведены в каталоге 5.

#### Общие характеристики

Материал

Описание	Цвет
Приспособление для снятия растягивающего усилия, для штекеров и соединителей, 2-полюсн.	черный
2-пол. присп. д. уменьш. раст. усил. шт.	черный
4-полюсн.	черный
Разгрузка от усилий натяжения, для штекера UPBV, 2 полюса	черный



#### Технические характеристики

PA-GF

#### Данные для заказа

Тип	Артикул №	Штук
PZ 1,5/S/2	3212918	50
PZ/2	3040627	50
PZ/4	3040643	50
UPZ/ 2	3045554	50

### Приспособление для снятия растягивающего усилия для штекера и соединители



- Приспособление для снятия растягивающего усилия устанавливается в центральной части пружинных штекеров или пружинных клемм.
- Провод может быть зафиксирован с помощью кабельного зажима от Phoenix Contact

#### Примечания:

Примеры применения дополнительных принадлежностей см. на стр. 427.

Подходящие кабельные зажимы приведены в каталоге 5.

#### Общие характеристики

Материал

Описание	Цвет
Разгрузка от усилий натяжения, для штекера SPDВ... и соединение SC 2,5..., 2-полюсн.	черный
4-полюсн.	черный
Разгрузка от усилий тяжения, для сопрягающего устройства SC 4...	черный



#### Технические характеристики

PA-GF

#### Данные для заказа

Тип	Артикул №	Штук
PDZ/2	3040562	50
PDZ/4	3040575	50
CZ/2	3043831	50

**Защелка и приспособление для снятия растягивающего усилия**



- Фиксатор и приспособление для снятия растягивающего усилия в одном элементе
- Возможность установки в корпус штекера
- Провод может быть зафиксирован с помощью кабельного зажима от Phoenix Contact

**Примечания:**

Примеры применения дополнительных принадлежностей см. на стр. 427.

Подходящие кабельные зажимы приведены в каталоге 5.

**Общие характеристики**

Материал

Описание	Цвет
<b>Защелка и разгрузка от усилий натяжения</b> , для всех штекеров с подключением провода сверху, 2-полюсн.	оранжевый
<b>Защелка и разгрузка от усилий натяжения</b> , для всех штекеров с подключением провода сверху, 2-полюсн.	оранжевый
<b>Защелка и разгрузка от усилий натяжения</b> , для штекера UPBV..., 2-полюсн.	оранжевый



**Технические характеристики**

PA-GF

**Данные для заказа**

Тип	Артикул №	Штук
PRZ 1,5/S	3212905	50
PRZ	3040614	50
UPRZ	3045570	50

**Защелка-фиксатор**



- Применяется во всех моделях штекеров
- Вводится снаружи в корпус штекера и при его установке цепляется за корпус клеммы

**Примечания:**

Примеры применения дополнительных принадлежностей см. на стр. 427.

**Общие характеристики**

Материал

Описание	Цвет
<b>Защелка-фиксатор</b> , для штекера, 1 полюс 2-полюсн.	оранжевый
<b>Защелка-фиксатор</b> , для штекера, 1 полюс 2-полюсн.	оранжевый
<b>Защелка-фиксатор</b> , для штекера SPV, 2 полюса	оранжевый
<b>Защелка-фиксатор</b> , для штекера UPBV, 2 полюса	оранжевый
<b>Фиксатор</b> , для штекера, отсоединение при помощи отвертки	оранжевый



**Технические характеристики**

PA-GF

**Данные для заказа**

Тип	Артикул №	Штук
PR 1,5/S	3212882	50
PR 1,5/S/2	3212895	50
PR	3040559	50
PR/2	3040630	50
PRV/2	3041862	50
UPR/ 2	3045567	50
PRT/2	3040631	50

### Экран PSH ...

**Примечания:**

Подходящие кабельные зажимы приведены в каталоге 5.



- Для подключения экранированных проводов
- После подсоединения штекера устанавливается в приспособление для снятия растягивающего усилия
- Подключенный экранированный провод фиксируется с помощью кабельного зажима
- Соединительный кабель экрана подключается с помощью штекера и, таким образом, контактирует непосредственно с клеммой



**Общие характеристики**

Материал

**Технические характеристики**

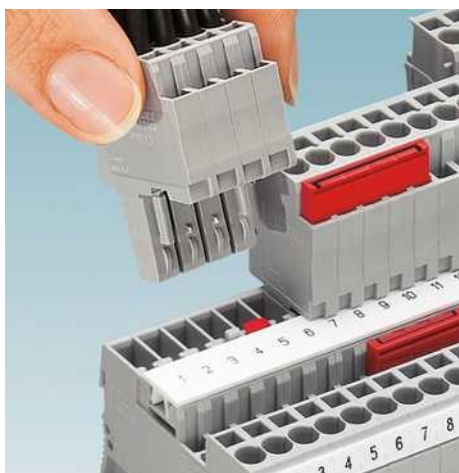
РА

**Данные для заказа**

Описание	Цвет
<b>Экран</b> , для установки на PZ/... и PRZ, 2-контактный, для кабеля диаметром 3 ... 6 мм, длина кабеля 55 мм	черный
Длина кабеля 500 мм	черный
для кабеля диаметром 5 ... 10 мм, длина кабеля 55 мм	черный

Тип	Артикул №	Штук
<b>PSH 3- 6</b>	<b>3040591</b>	50
<b>PSH 3- 6 500MM</b>	<b>3061525</b>	10
<b>PSH 5-10</b>	<b>3040601</b>	50

## Механические ключи PC



- Применение во всех клеммах, устройствах сопряжения и основных корпусах печатных плат
- Отдельные кодировочные элементы вставляются в базовую клемму на кодированную позицию, а в определенном месте на штекере удаляется кодировочный выступ



## Общие характеристики

Материал

## Технические характеристики

РА

## Данные для заказа

Описание	Цвет
Механический ключ, 4 ключа, для установки во все базовые клеммы	красный

Тип	Артикул №	Штук
PC	3040588	50



## Штекерные клеммы COMBI

### Корпус кабельного разъема, для штекерной части COMBI



- Прочный кабельный корпус обеспечивает разгрузку кабелей от натяжения
- Корпус, состоящий из двух частей
- Простой монтаж
- Надежная фиксация на предусмотренных для этого штекерах и устройствах сопряжения COMBI
- Установка в ряд, как в штекерах, без потери шага
- Возможность нанесения дополнительной маркировки для обозначения штекеров
- Провод может быть зафиксирован с помощью кабельного зажима от Phoenix Contact



Корпус кабельного разъема, от 3 до 15 контактов, защелкивается на штекере PP-H 1,5 и устройстве сопряжения PPC 1,5

#### Общие характеристики

Материал

РА

#### Технические характеристики

#### Данные для заказа

Описание	Полюсов	Ширина	Цвет
<b>Корпус кабельного разъема, для PP-H 1,5... и PPC1,5...</b>			
	3	10,5 мм	серый
	4	14 мм	серый
	5	17,5 мм	серый
	6	21 мм	серый
	7	24,5 мм	серый
	8	28 мм	серый
	9	31,5 мм	серый
	10	35 мм	серый
	11	38,5 мм	серый
	12	42 мм	серый
	13	45,5 мм	серый
	14	49 мм	серый
	15	52,5 мм	серый
<b>Кабельный короб, для штекеров COMBI SP-H ... и PP-H ...</b>			
	2	10,4 мм	серый
	3	15,6 мм	серый
	4	20,8 мм	серый
	5	26 мм	серый
	6	31,2 мм	серый
	7	36,4 мм	серый
	8	41,6 мм	серый
	9	46,8 мм	серый
	10	52 мм	серый
	11	57,2 мм	серый
	12	62,4 мм	серый
	13	67,6 мм	серый
	14	72,8 мм	серый
	15	78 мм	серый
<b>Корпус кабельного разъема, для штекера COMBI PP-H 4...</b>			
	2	12,4 мм	серый
	3	18,6 мм	серый
	4	24,8 мм	серый
	5	31 мм	серый
	6	37,2 мм	серый
	7	43,4 мм	серый
	8	49,6 мм	серый
	9	55,8 мм	серый
	10	62 мм	серый

Тип	Артикул №	Штук
PH 1,5/S/3	3212756	50
PH 1,5/S/4	3212769	50
PH 1,5/S/5	3212772	50
PH 1,5/S/6	3212785	25
PH 1,5/S/7	3212798	25
PH 1,5/S/8	3212808	25
PH 1,5/S/9	3212811	25
PH 1,5/S/10	3212824	25
PH 1,5/S/11	3212837	10
PH 1,5/S/12	3212840	10
PH 1,5/S/13	3212853	10
PH 1,5/S/14	3212866	10
PH 1,5/S/15	3212879	10

Наконечник для защиты от перегиба, для кабелей диаметром 3–9 мм, подходит для PH 1,5/S/5 - PH 1,5/S/8 и PH 2,5/3 - PH 2,5/5	черный
Наконечник для защиты от перегиба, для кабелей диаметром 4–12 мм, подходит для PH 1,5/S/9 - PH 1,5/S/15 и PH 2,5/6 - PH 2,5/15	черный
Кабельный хомут, с винтами, подходит для PH 1,5/S/9 - PH 1,5/S/15 и PH 2,5/6 - PH 2,5/15	
Разъем для подключения экрана, подходит для PH 1,5/S/9 - PH 1,5/S/15 и PH 2,5/6 - PH 2,5/15	

#### Принадлежности

CPH 3-9	3212015	25
CPH 4-12	3212028	25
HSR	3212031	25
HSH-METALL	3210910	50

N



Корпус кабельного разъема, от 2 до 15 контактов, защелкивается на штекере PP-H 2,5... и. SP-H 2,5



Корпус кабельного разъема, от 2 до 10 контактов, защелкивается на штекере PP-H 4

Технические характеристики			Технические характеристики		
PA			PA		
Данные для заказа			Данные для заказа		
Тип	Артикул №	Штук	Тип	Артикул №	Штук
PH 2,5/ 2	3209691	50			
PH 2,5/ 3	3209701	50			
PH 2,5/ 4	3209714	50			
PH 2,5/ 5	3209727	50			
PH 2,5/ 6	3209730	25			
PH 2,5/ 7	3209743	25			
PH 2,5/ 8	3209756	25			
PH 2,5/ 9	3209507	25			
PH 2,5/10	3209769	25			
PH 2,5/11	3209772	10			
PH 2,5/12	3209785	10			
PH 2,5/13	3209798	10			
PH 2,5/14	3209808	10			
PH 2,5/15	3209811	10			
			PH 4/2	3000734	50
			PH 4/3	3000736	50
			PH 4/4	3000737	50
			PH 4/5	3000738	50
			PH 4/6	3000739	25
			PH 4/7	3000740	25
			PH 4/8	3000741	25
			PH 4/9	3000742	25
			PH 4/10	3000743	25
Принадлежности			Принадлежности		
CPH 3-9	3212015	25	CPH 3-9	3212015	25
CPH 4-12	3212028	25	CPH 4-12	3212028	25
HSR	3212031	25	HSR	3212031	25
HSH-METALL	3210910	50	HSH-METALL	3210910	50

## Штекерные клеммы COMBI

### Крышка стопорного фланца

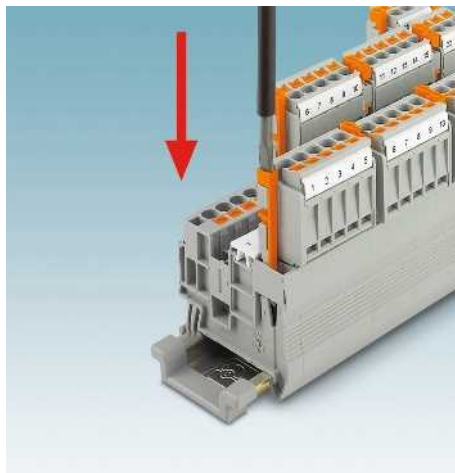


Надежная фиксация для защиты от случайного выпадения штекера.

- **Стопорные фланцы** устанавливаются прямо на монтажную рейку
- Аналогичны базовым клеммам по форме и ширине шага
- Благодаря размещению крепежных отверстий со смещением между двумя соседними штекерами требуется всего один стопорный фланец
- **Крышки стопорных фланцев** в дальнейшем могут быть закреплены на корпусе штекера
- Автоматическая фиксация в стопорном фланце



- При установке штекеры автоматически фиксируются в стопорном фланце



- Чтобы вынуть штекер, необходимо прижать фиксирующий рычажок отверткой

#### Общие характеристики

Изоляционный материал

Описание	Цвет
Крышка стопорного фланца, для SPB 2,5	серый
Крышка стопорного фланца, для SPDB 2,5	серый
Крышка стопорного фланца, для SP-H 2,5... и PP-H 2,5...	серый
Фиксирующий фланец, для ST 2,5..., STTB 2,5, PT 2,5..., PTTB 2,5	серый
	серый
	серый
	серый
	серый



Крышка стопорного фланца



Стопорный фланец

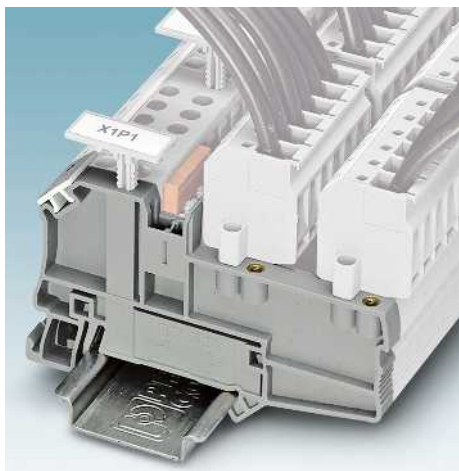


Технические характеристики			Технические характеристики		
PA			PA		
Данные для заказа			Данные для заказа		
Тип	Артикул №	Штук	Тип	Артикул №	Штук
DFS-SPB 2,5	3061444	50			
DFS-SPDB 2,5	3061457	50			
DFS-SP-H 2,5	3061431	50			
			ST 2,5/1P-FS	3061376	50
			ST 2,5-TWIN/1P-FS	3061389	50
			ST 2,5-QUATTRO/2P-FS	3061392	50
			ST 2,5-QUATTRO/4P-FS	3061402	50
			ST 2,5/2P-FS	3061415	50
			STTB 2,5/2P-FS	3061428	50



## Штекерные клеммы COMBI

### Резьбовой фланец и фланцевая крышка



Надежная фиксация для защиты от случайного выпадения штекера.

- **Винтовые фланцы** устанавливаются прямо на монтажную рейку
- Аналогичны базовым клеммам по форме и ширине шага
- Благодаря размещению винтовых гнезд со смещением между двумя соседними штекерами требуется всего один посадочный фланец
- **Крышка с резьбовым фланцем** в дальнейшем может быть закреплена на корпусе штекера
- Для надежной фиксации штекера с помощью винтового фланца



Винтовая фланцевая крышка



#### Технические характеристики

<b>Общие характеристики</b>	
Момент затяжки	[Нм]
Изоляционный материал	

0,4 - 0,5  
PA

#### Данные для заказа

Описание	Цвет
<b>Крышка с винтовым фланцем</b> , для штекеров UP 4 COMBI	серый
для штекеров COMBI UP 6	серый
<b>Крышка с винтовым фланцем</b> , для штекеров UPBV 2,5 и UPBV 4 COMBI	серый
<b>Крышка с винтовым фланцем</b> , для штекеров COMBI SP-H ... и PP-H ...	серый
<b>Винтовой фланец</b> , для клемм UT-COMBI, при применении штекеров UPBV 2,5..., SP...2,5... или PP-H 2,5	серый
для UT 2,5/1P, UT 2,5/1P-PE	серый
для UT 2,5-TWIN/1P	серый
для UTTB 2,5/2P, UTTB 2,5/2P-PV, UTTB 2,5/2P-PE	серый
для UT 4/1P, UT 4/1P-PE	серый
для UT 2,5-TWIN/1P, UT 2,5-TWIN/1P-PE, UT 4-TWIN/1P, UT 4-TWIN/1P-PE	серый
для клемм UT 4-QUATTRO/2P, UT 4-QUATTRO/2P-PE	серый
для UT 6-QUATTRO/2P, UT 6-QUATTRO/2P-PE	серый
<b>Винтовой фланец</b> , для клемм ST-COMBI, при применении штекеров UPBV 2,5..., SP...2,5... или PP-H 2,5	серый
для ST 2,5/1P, ST 2,5/1P-PE, PT 2,5/1P, PT 2,5/1P-PE	серый
для ST 2,5/2P, ST 2,5/2P-PE, PT 2,5/2P, PT 2,5/2P-PE	серый
для ST 2,5-TWIN/1P, ST 2,5-TWIN/1P-PE, PT 2,5-TWIN/1P, PT 2,5-TWIN/1P-PE	серый
для компонентов ST 2,5-QUATTRO/2P, ST 2,5-QUATTRO/2P-PE, ST 2,5-TWIN-MT/1P, ST 2,5-TWIN-TG/1P, PT 2,5-QUATTRO/2P, PT 2,5-QUATTRO/2P-PE	серый
для ST 2,5-QUATTRO/4P, ST 2,5-QUATTRO/4P-PE	серый
для STTB 2,5/2P, STTB 2,5/2P-PV, STTB 2,5/2P-PE, PTTB 2,5/2P	серый
<b>Винтовой фланец</b> , для клемм QT-COMBI, при применении штекеров UPBV 2,5..., SP...2,5... или PP-H 2,5	серый
для QTC 1,5/1P, QTC 1,5/1P-PE	серый
для QTTCB 1,5/2P, QTTCB 1,5/2P-PE	серый

Тип	Артикул №	Штук
DF-UP 4	3060348	50
DF-UP 6	3060856	50
DF-UPBV 2,5/ 4	3060432	50
DF-SP-H 2,5	3209824	50



Винтовой фланец



Винтовой фланец



Винтовой фланец



**Технические характеристики**

0,4 - 0,5  
PA

**Данные для заказа**

Тип	Артикул №	Штук
UT 2,5/1P-F	3060445	50
UT 2,5-TWIN/1P-F	3061172	50
UTTB 2,5/2P-F	3060474	50
UT 4/ 1P-F	3060458	50
UT 4-TWIN/ 1P-F	3060322	50
UT 4-QUATTRO/ 2P-F	3060335	50
UT 6-QUATTRO/2P-F	3060843	50

**Технические характеристики**

0,4 - 0,5  
PA

**Данные для заказа**

Тип	Артикул №	Штук
ST 2,5/1P-F	3209837	50
ST 2,5/2P-F	3061198	50
ST 2,5-TWIN/1P-F	3209840	50
ST 2,5-QUATTRO/2P-F	3209853	50
ST 2,5-QUATTRO/4P-F	3061208	50
STTB 2,5/2P-F	3061169	50

**Технические характеристики**

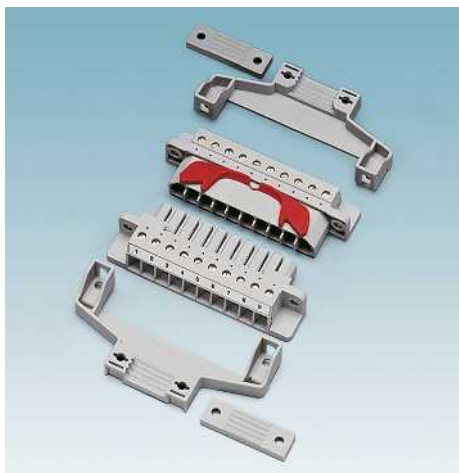
0,4 - 0,5  
PA

**Данные для заказа**

Тип	Артикул №	Штук
QTC 1,5/1P-F	3061211	50
QTTCB 1,5/ 2P-F	3061185	50

## Штекерные клеммы COMBI

### Соединитель НСС 4- ... на большие токи



Сильноточные разъемы отличаются следующими характеристиками:

- Высокая допустимая нагрузка по току, согласно требований к свободно устанавливаемым разъемам при монтаже устройств управления и коммутирующих систем
- винтовые зажимы для гибких проводов сечением до 4 мм<sup>2</sup>, гнездовая часть на выбор также с выводами под обжим сечением 0,5-2,5 мм<sup>2</sup>
- защита от прикосновения обеспечивается также в извлеченном состоянии,
- надежное приспособление для снятия растягивающего усилия для штекерных и гнездовых частей,
- две блокирующие защелки надежно удерживают части, предотвращая непроизвольное разъединение,
- Защита от перепутывания полярности с помощью кодирования путем вставки механических ключей в штекерную или гнездовую часть разъема
- возможность установки на монтажную рейку NS 32... или NS 35... помощью закрепляемого винтами элемента основания.

#### Примечания:

1) Кривая изменения характеристик приведена на сайте: [www.phoenixcontact.net/products](http://www.phoenixcontact.net/products)



Штекерная часть, 10-полюсная, с винтовыми зажимами



#### Технические характеристики

Размеры	[мм]	
Макс. электрические данные		
Расчетные данные		
Расчетное напряжение	[В]	500
Номинальный ток / сечение	[А] / [мм <sup>2</sup> ]	25 <sup>1)</sup> / 4
Расчетное сечение	[мм <sup>2</sup> ]	4
Диапазон сечений	AWG	24 - 12
Возможности подключения		
1-жильн.	[мм <sup>2</sup> ]	0,2 - 4
2-жильный (одинаковые жилы)	[мм <sup>2</sup> ]	0,2 - 2,5
2-жильный гибкий с кабельным наконечником TWIN	[мм <sup>2</sup> ]	0,2 - 2,5
Общие характеристики		
Длина снятия изоляции	[мм]	7
Резьба винтов		M3
Момент затяжки	[Нм]	0,5 - 0,6
Изоляционный материал		PA
Класс воспламеняемости согласно UL 94		V2

Ширина	Длина	Высота		
92	34,2	18		
I <sub>max.</sub> [А]	U <sub>max.</sub> [В]	макс. Ø [мм <sup>2</sup> ]	AWG	
25 <sup>1)</sup>	500	0,2 - 4	24 - 12	
МЭК 61984				
МЭК	(UL / CUL)	CSA	МЭК/ EN 60079-7	
500	300	300	-	
25 <sup>1)</sup> / 4	20 / -	20 / -	-	
4	-	-	-	
24 - 12	30-10	28-10	-	
однож.	многож.	Кабельный наконечник с пластмассовой втулкой или без		
0,2 - 4	0,2 - 4	0,25 - 4	0,25 - 4	
0,2 - 2,5	0,2 - 2,5	0,25 - 1,5	-	
			0,5 - 2,5	

Описание	Цвет
Штекерная часть, 10 контактов, с винтовыми зажимами	серый
Гнездовая часть, 10 контактов, с винтовыми зажимами	серый
Штекерная часть, 10 контактов, обжимная техника, без контактов, для установки гнездовых контактов модуля STG-MTN	серый
Гнездовая часть, 10 контактов, подсоед. обжимом, без контактов, для установки гнездовых контактов модуля STG-MTN	серый

Опорный элемент, с винтами M4 x 10, для крепления к гнездовой части, устанавливается на монтажную рейку NS 32... или NS 35...	серый
---	-------

Гнездовой контакт модуля, вставляется в корпус разъема STG после обжатия проводника, 0,5-1 мм<sup>2</sup>

для проводников сечением 0,5...1,0 мм<sup>2</sup> серый  
для проводников 1,5 - 2,5 мм<sup>2</sup> серебристый

Разгрузка от усилий натяжения серый  
Механический ключ, предотвращает перепутывание однотипных соединителей красный

Зажим, для фиксирующих защелок

Обжимные клещи, для катанных контактов сечением 0,5 - 2,5 мм<sup>2</sup>, четыре промаркированные матрицы, возможность отмены принудительной блокировки, боковой ввод, в том числе для модульных и гнездовых контактов STG-MTN

Инструмент для извлечения контактов, для демонтажа модульных гнездовых контактов

Маркировка штекерных разъемов

#### Данные для заказа

Тип	Артикул №	Штук
НСС 4-M	1600014	50

#### Принадлежности

НСС 4-FE	1600069	50
НСС 4-SR	3100224	10
CP-HCC 4	1600027	100
НСС 4-CLIP	1914823	100
CRIMPFOX MT 2,5	1204038	1

SK ... (см. каталог 5)



Розеточная часть, 10-полюсная, с винтовыми зажимами



Штекерная часть, 10-полюсная, подключение методом обжима



Розеточная часть, 10-полюсная, подключение методом обжима



Технические характеристики			
Ширина	Длина	Высота	
92	31,5	18	
$I_{\text{макс.}}$ [A]	$U_{\text{макс.}}$ [В]	макс. Ø [мм <sup>2</sup> ]	AWG
25 <sup>1)</sup>	500	0,2 - 4	24 - 12
МЭК 61984			
МЭК	(UL / CUL)	CSA	МЭК/ EN 60079-7
500	300	300	-
25 <sup>1)</sup> / 4	20 / -	20 / -	-
4	-	-	-
24 - 12	30-10	28-10	-
однож.	многож.	Кабельный наконечник с пластмассовой втулкой или без	
0,2 - 4	0,2 - 4	0,25 - 4	0,25 - 4
0,2 - 2,5	0,2 - 2,5	0,25 - 1,5	-
			0,5 - 2,5
7			
M3			
0,5 - 0,6			
PA			
V2			

Технические характеристики			
Ширина	Длина	Высота	
92	34,6	17	
$I_{\text{макс.}}$ [A]	$U_{\text{макс.}}$ [В]	макс. Ø [мм <sup>2</sup> ]	AWG
13,5	400	0,2 - 4	24 - 12
МЭК 61984			
МЭК	(UL / CUL)	CSA	МЭК/ EN 60079-7
400	-	-	-
13,5 / 1,5	- / -	-	-
2,5	-	-	-
24 - 12	-	-	-
однож.	многож.	Кабельный наконечник с пластмассовой втулкой или без	
0,2 - 4	0,2 - 4	0,25 - 4	0,25 - 4
0,2 - 2,5	0,2 - 2,5	0,25 - 1,5	-
			0,5 - 2,5
-			
-			
-			
PA			
V2			

Технические характеристики			
Ширина	Длина	Высота	
92	27,6	17	
$I_{\text{макс.}}$ [A]	$U_{\text{макс.}}$ [В]	макс. Ø [мм <sup>2</sup> ]	AWG
13,5	400	0,2 - 4	24 - 12
МЭК 61984			
МЭК	(UL / CUL)	CSA	МЭК/ EN 60079-7
400	-	-	-
13,5 / 1,5	- / -	-	-
2,5	-	-	-
24 - 12	-	-	-
однож.	многож.	Кабельный наконечник с пластмассовой втулкой или без	
0,2 - 4	0,2 - 4	0,25 - 4	0,25 - 4
0,2 - 2,5	0,2 - 2,5	0,25 - 1,5	-
			0,5 - 2,5
-			
-			
-			
PA			
V2			

Данные для заказа		
Тип	Артикул №	Штук
HCC 4-F	1600001	50

Данные для заказа		
Тип	Артикул №	Штук
HCC 4-MC	1660669	50

Данные для заказа		
Тип	Артикул №	Штук
HCC 4-FC	1600030	50

Принадлежности		
HCC 4-FE	1600069	50
HCC 4-SR	3100224	10
CP-HCC 4	1600027	100
HCC 4-CLIP	1914823	100
CRIMPFOX MT 2,5	1204038	1

Принадлежности		
HCC 4-FE	1600069	50
HCC 4-MC MT 0,5-1,0 BAND	1600108	4000
STG-MTN 1,5-2,5	3190506	100
HCC 4-SR	3100224	10
CP-HCC 4	1600027	100
HCC 4-CLIP	1914823	100
CRIMPFOX MT 2,5	1204038	1
STG-EW	3190441	1

Принадлежности		
HCC 4-FE	1600069	50
STG-MTN 0,5-1,0 BA	3190629	4000
STG-MTN 1,5-2,5 BAND	3190632	3300
HCC 4-SR	3100224	10
CP-HCC 4	1600027	100
HCC 4-CLIP	1914823	100
CRIMPFOX MT 2,5	1204038	1
STG-EW	3190441	1

SK ... (см. каталог 5)

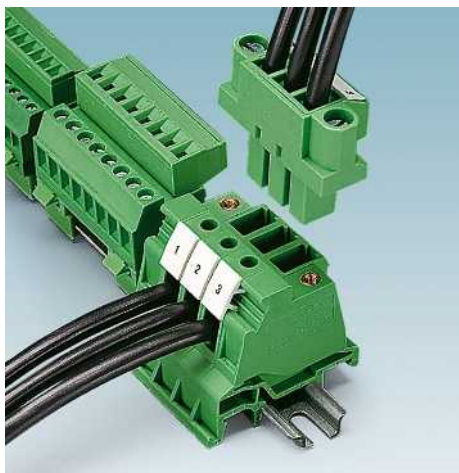
SK ... (см. каталог 5)

SK ... (см. каталог 5)



## Штекерные клеммы COMBI

Ответные части со штыревыми контактами для установки на монтажную рейку



- PCVK 4 и UPCV3K 4 обеспечивают разъемное соединение электронных устройств и компонентов электротехнического шкафа
- Для монтажа на монтажной рейке NS 35/... и NS-15... согласно EN 60715 – или в UPCV3K 4-G-7,62 – для монтажа на монтажной рейке NS 35/... или NS 32
- Совместимы с компонентами PC 4 и PC 5
- При установке в ряд клемм с фланцами (-F) обеспечивается виброустойчивое соединение
- Компоненты UPCV3K допускают подключение трех разъемов

### Примечания:

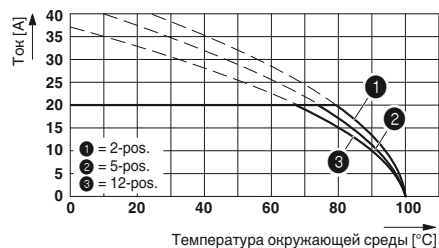
#### COMBICON Select

Возможности комбинирования соединителей описаны в разделе COMBICON Select на сайте:

[www.phoenixcontact.net/products](http://www.phoenixcontact.net/products)

Описание монтажных реек приведено в каталоге 5.

<sup>1)</sup> Учитывайте данные кривой изменения и заключения лаборатории. Кривые изменения для других вариантов - по запросу.



### Временные кривые изменения характеристик для: PC 4/...-ST-7,62 с PCVK 4-7,62

DIN EN 61984 (VDE 0627):2002-09

Группа согласно тепловым испытаниям С

Кривая зависимости параметров от температуры, отображение в соответствии с

DIN EN 60512-5-2:2003-01. Сечение

подсоединяемого проводника = 4 мм<sup>2</sup>

Понижающий коэффициент = 0,8

Кол-во полюсов: см. диаграмму

### Размеры

[мм]

### Размеры

[мм]

### Размеры

[мм]

### Макс. электрические данные

### Расчетные данные

Расчетное напряжение [В]

Номинальный ток / сечение [А] / [мм<sup>2</sup>]

Расчетное сечение [мм<sup>2</sup>]

Диапазон сечений AWG

### Возможности подключения

1-жильн. [мм<sup>2</sup>]

2-жильный (одинаковые жилы) [мм<sup>2</sup>]

2-жильный гибкий с кабельным наконечником TWIN [мм<sup>2</sup>]

### Общие характеристики

Длина снятия изоляции [мм]

Резьба винтов

Момент затяжки [Нм]

Изоляционный материал

Класс воспламеняемости согласно UL 94

Описание	Полюсов	Цвет
<b>Клемма</b> , шаг 7,62 мм	1	зеленый
<b>Фланцевая клемма</b> , устанавливается с левой и правой стороны PCVK 4-7,62, обеспечивает надежное резьбовое соединение с фланцевой штекерной частью, шаг: 7,62 мм	1	зеленый
<b>Клемма</b> , шаг 7,62 мм	1	желто-зел.
<b>Клемма</b> , с 3 вертикальными (силовыми) разъемами или ответвлениями COMBICON (Power), для монтажа на рейку NS 32 или NS 35	1	серый
<b>Фланцевая клемма</b> , устанавливается с левой и правой стороны UPCV3K 4-G-7,62, обеспечивает надежное резьбовое соединение с фланцевой штекерной частью		серый

**Механический ключ**, предотвращает перепутывание однотипных соединителей

красный

### Отвертка

**Маркировка бокового паза**



Отдельные клеммы



Отдельные клеммы для защитного провода



Отдельные клеммы с 3 разъемными выводами



Технические характеристики			
Ширина	Длина	Высота NS 35/7,5	
7,62	41,2	36,4	
Ширина	Длина	Высота NS 15	
7,62	41,2	-	
Ширина	Длина	Высота NS 32	
7,62	41,2	-	
$I_{\text{макс.}} [A]$	$U_{\text{макс.}} [B]$	макс. Ø [мм <sup>2</sup> ]	AWG
20 <sup>1)</sup>	500	0,2 - 4	24 - 12
МЭК	(UL / CUL)	CSA	МЭК/ EN 60079-7
630	600	300	-
20 <sup>1)</sup> / 4	20 / -	20 / -	-
4	-	-	-
24 - 12	30-10	28-10	-
одн.ж.	многож.	Кабельный наконечник с пластмассовой втулкой или без	
0,2 - 4	0,2 - 4	0,25 - 4	0,25 - 4
0,25 - 2,5	0,25 - 2,5	0,25 - 1,5	-
			0,5 - 2,5
10			
M3			
0,5 - 0,6			
PA			
V0			

Технические характеристики			
Ширина	Длина	Высота NS 35/7,5	
7,62	42,4	36,4	
Ширина	Длина	Высота NS 15	
7,62	42,4	-	
Ширина	Длина	Высота NS 32	
7,62	42,4	-	
$I_{\text{макс.}} [A]$	$U_{\text{макс.}} [B]$	макс. Ø [мм <sup>2</sup> ]	AWG
20 <sup>1)</sup>	500	0,2 - 4	24 - 12
МЭК	(UL / CUL)	CSA	МЭК/ EN 60079-7
630	-	-	-
- / 4	-	20 / -	-
4	-	-	-
24 - 12	-	28-10	-
одн.ж.	многож.	Кабельный наконечник с пластмассовой втулкой или без	
0,2 - 4	0,2 - 4	0,25 - 4	0,25 - 4
0,25 - 2,5	0,25 - 2,5	0,25 - 1,5	-
			0,5 - 2,5
10			
M3			
0,5 - 0,6			
PA			
V0			

Технические характеристики			
Ширина	Длина	Высота NS 35/7,5	
7,62	74,4	41,2	
Ширина	Длина	Высота NS 15	
7,62	74,4	-	
Ширина	Длина	Высота NS 32	
7,62	74,4	46,2	
$I_{\text{макс.}} [A]$	$U_{\text{макс.}} [B]$	макс. Ø [мм <sup>2</sup> ]	AWG
20 <sup>1)</sup>	800	0,2 - 4	24 - 10
МЭК	(UL / CUL)	CSA	МЭК/ EN 60079-7
1000	600	-	-
20 <sup>1)</sup> / 4	20 / -	-	-
4	-	-	-
24 - 10	30-10	-	-
одн.ж.	многож.	Кабельный наконечник с пластмассовой втулкой или без	
0,2 - 4	0,2 - 4	0,25 - 4	0,25 - 4
0,25 - 2,5	0,25 - 2,5	0,25 - 1,5	-
			0,5 - 2,5
10			
M3			
0,5 - 0,6			
PA			
V0			

Данные для заказа			
Тип	$I_{\text{макс.}}$	Артикул №	Штук
PCVK 4-7,62		1849998	50
PCVK 4-7,62-F		1850000	50
PCVK 4-7,62-PE		1876246	50
UPCV3K 4-G-7,62		1838381	50
UPCV3K-F		1881202	50

Данные для заказа			
Тип	$I_{\text{макс.}}$	Артикул №	Штук
PCVK 4-7,62		1849998	50
PCVK 4-7,62-F		1850000	50
PCVK 4-7,62-PE		1876246	50
UPCV3K 4-G-7,62		1838381	50
UPCV3K-F		1881202	50

Данные для заказа			
Тип	$I_{\text{макс.}}$	Артикул №	Штук
PCVK 4-7,62		1849998	50
PCVK 4-7,62-F		1850000	50
PCVK 4-7,62-PE		1876246	50
UPCV3K 4-G-7,62		1838381	50
UPCV3K-F		1881202	50

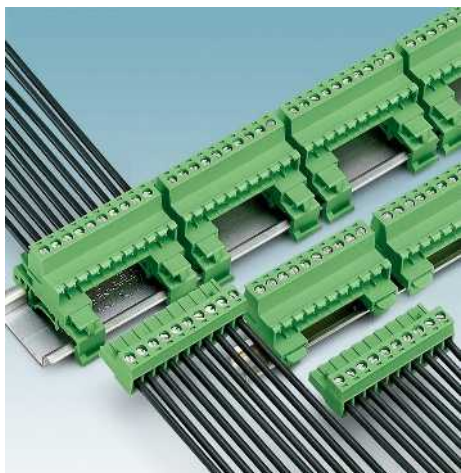
Принадлежности		
CP-HCC 4	1600027	100
SF-SL 0,6X3,5-100 S-VDE	1212587	10
ZB 7,62 (см. каталог 5)		

Принадлежности		
CP-HCC 4	1600027	100
SF-SL 0,6X3,5-100 S-VDE	1212587	10
ZB 7,62 (см. каталог 5)		

Принадлежности		
CP-HCC 4	1600027	100
SF-SL 0,6X3,5-100 S-VDE	1212587	10
ZB 7,62 (см. каталог 5)		

## Штекерные клеммы COMBI

### Разъемы для установки на монтажную рейку



- Компоненты MSTBHK 2,5 с опорными элементами для установки на монтажные рейки 15 x 5 мм (NS15), соотв. EN 60715-TH15
- Компоненты UMSTBHK 2,5 с универсальным монтажным основанием, для установки на рейки NS 32 или NS 35
- Возможность комбинирования со штекерами:  
 MSTB(P) 2,5/...-ST...  
 FRONT-MSTB 2,5/...-ST...  
 FKCN 2,5/...-ST...  
 FKCVR 2,5/...-ST...  
 ICV 2,5/...-G...

#### Примечания:

Соединители QUICKON соответствуют DIN EN 61984 для разъемов без коммутационной способности. Согласно инструкции по применению, разъем не допускается соединять или разъединять, если его токоведущие части находятся под напряжением.

Описание монтажных реек приведено в каталоге 5.



**Инвертированный штекер с винтовым разъемом для монтажа на монтажную рейку NS 15**



#### Технические характеристики

Размеры	Размеры	Размеры	Размеры	Размеры	Размеры	Размеры	Размеры
	[мм]		[мм]		[мм]		[мм]
<b>Размеры</b>	23,1	52,3	-				
<b>Размеры</b>	23,1	52,3	27,7				
<b>Размеры</b>	23,1	52,3	-				
<b>Макс. электрические данные</b>	$I_{\max.}$ [A]	$U_{\max.}$ [В]	макс. Ø [мм <sup>2</sup> ]	AWG			
	12	250	0,2 - 2,5	24 - 12			
<b>Расчетные данные</b>							
Расчетное напряжение	[В]	320	300	300	-		
Номинальный ток / сечение	[А] / [мм <sup>2</sup> ]	12 / 2,5	12 / -	10 / -	-		
Расчетное сечение	[мм <sup>2</sup> ]	2,5	-	-	-		
Диапазон сечений	AWG	24 - 12	30-12	28-12	-		
<b>Возможности подключения</b>							
1-жильн.	[мм <sup>2</sup> ]	0,2 - 2,5	0,2 - 2,5	0,25 - 2,5	0,25 - 2,5	0,5 - 1,5	
2-жильный (одинаковые жилы)	[мм <sup>2</sup> ]	0,2 - 1	0,2 - 1,5	0,25 - 1	-		
2-жильный гибкий с кабельным наконечником TWIN	[мм <sup>2</sup> ]					0,5 - 1,5	
<b>Общие характеристики</b>							
Длина снятия изоляции	[мм]	7					
Резьба винтов		M3					
Момент затяжки	[Нм]	0,5 - 0,6					
Изоляционный материал		PA					
Класс воспламеняемости согласно UL 94		V0					

#### Данные для заказа

Описание	Полюсов	Цвет	Тип	$I_{\max.}$	Артикул №	Штук
<b>Штекерный блок</b> , размер шага 5,0 мм	10	зеленый	MSTBHK 2,5/10-G		1765085	50
<b>Штекерный блок</b> , размер шага 5,08 мм	10	зеленый	MSTBHK 2,5/10-G-5,08		1765030	50

#### Принадлежности

Заглушка, для базового корпуса MSTB, для катодной оцинковки базового корпуса, насаживается на штифт, из зеленого изоляционного материала	Фиксирующее приспособление, препятствующее самопроизвольному ослаблению штекерной части MSTB, из изоляционного материала зеленого цвета.	Концевой стопор, устанавливается на NS 15, для миниклемм, крепление винтами, маркируется с помощью KLM 1	Концевой стопор, закрепляется винтами, для NS 35 и NS 32, для маркировки используется продукция серии ZB 6, KLM, KLM-A и UBE	Отвертка	Маркировка бонового паза
MSTB-BL	MSTBHK 2,5/ 2 AH	E/MBK	E/UK	SF-SL 0,6X3,5-100 S-VDE	SK ... (см. каталог 5)



Инвертированный штекер с универсальным основанием, для монтажа на рейку NS 32 или NS 35



#### Технические характеристики

Ширина	Длина	Высота NS 35/7,5	
42,5	52,3	33	
Ширина	Длина	Высота NS 15	
42,5	52,3	-	
Ширина	Длина	Высота NS 32	
42,5	52,3	38	
$I_{\text{макс.}} [A]$	$U_{\text{макс.}} [B]$	макс. Ø [мм <sup>2</sup> ]	AWG
12	250	0,2 - 2,5	24 - 12
МЭК	(UL / CUL)	CSA	МЭК/ EN 60079-7
320	300	300	-
12 / 2,5	12 / -	10 / -	-
2,5	-	-	-
24 - 12	30-12	28-12	-
однож.	многож.	Кабельный наконечник с пластмассовой втулкой или без	
0,2 - 2,5	0,2 - 2,5	0,25 - 1,5	0,25 - 2,5
0,2 - 1,5	0,2 - 1,5	0,25 - 1	-
			0,5 - 1,5

7  
M3  
0,5 - 0,6  
PA  
V0

#### Данные для заказа

Тип	$I_{\text{макс.}}$	Артикул №	Штук
UMSTBHK 2,5/10-G		1765768	50

#### Принадлежности

MSTB-BL	1755477	100
MSTBHK 2,5/ 2 AH	5030185	100
E/UK	1201442	50
SF-SL 0,6X3,5-100 S-VDE	1212587	10
SK ... (см. каталог 5)		



## Штекерные клеммы COMBI

### Разъемы для установки на монтажную рейку



- Возможность комбинирования со штекерами COMBICON с шагом 5,08 мм
- Варианты с фланцами или без них
- Изделия с большим количеством полюсов (до 24) представлены на сайте: [www.phoenixcontact.net/products](http://www.phoenixcontact.net/products)

#### MSTBVK 2,5/...-G(F)-5,08

- С опорным элементом для монтажа на монтажной рейке 15 x 5 мм (NS15), по EN 60715-TN15

#### UMSTBVK 2,5/...-G(F)-5,08

- С универсальным монтажным основанием, для установки на рейки NS 32 или NS 35

#### Примечания:

Соединители QUICKON соответствуют DIN EN 61984 для разъемов без коммутационной способности. Согласно инструкции по применению, разъем не допускается соединять или разъединять, если его токоведущие части находятся под напряжением.

Описание монтажных реек приведено в каталоге 5.



Для монтажа на рейку NS 15



#### Технические характеристики

Размеры	[мм]					
Размеры	Ширина	Длина	Высота NS 35/7,5			
	27,2		-			
Размеры	Ширина	Длина	Высота NS 15			
	27,2		30			
Размеры	Ширина	Длина	Высота NS 32			
	27,2		-			
Макс. электрические данные	$I_{\text{макс.}}$ [A]	$U_{\text{макс.}}$ [В]	макс. Ø [мм <sup>2</sup> ]	AWG		
	12	320	0,2 - 2,5	24 - 12		
Расчетные данные	Расчетное напряжение	[В]	320	300	300	-
	Номинальный ток / сечение	[А] / [мм <sup>2</sup> ]	12 / 2,5	12 / -	10 / -	-
	Расчетное сечение	[мм <sup>2</sup> ]	2,5	-	-	-
	Диапазон сечений	AWG	24 - 12	30-12	28-12	-
Возможности подключения	1-жильн.	[мм <sup>2</sup> ]	0,2 - 2,5	0,2 - 2,5	Кабельный наконечник с пластмассовой втулкой или без	
	2-жильный (одинаковые жилы)	[мм <sup>2</sup> ]	0,2 - 1	0,2 - 1,5	0,25 - 2,5	0,25 - 2,5
	2-жильный гибкий с кабельным наконечником TWIN	[мм <sup>2</sup> ]			0,25 - 1	-
						0,5 - 1,5
Общие характеристики	Длина снятия изоляции	[мм]	7	M3		
	Резьба винтов			0,5 - 0,6		
	Момент затяжки	[Нм]		PA		
	Изоляционный материал			V0		
	Класс воспламеняемости согласно UL 94					

#### Данные для заказа

Описание	Полюсов	Цвет	Тип	$I_{\text{макс.}}$	Артикул №	Штук
	2	зеленый	MSTBVK 2,5/ 2-G-5,08		1788729	50
	3	зеленый	MSTBVK 2,5/ 3-G-5,08		1788732	50
	4	зеленый	MSTBVK 2,5/ 4-G-5,08		1788745	50
	5	зеленый	MSTBVK 2,5/ 5-G-5,08		1788758	50
	6	зеленый	MSTBVK 2,5/ 6-G-5,08		1788761	50
	7	зеленый	MSTBVK 2,5/ 7-G-5,08		1788774	50
	8	зеленый	MSTBVK 2,5/ 8-G-5,08		1788787	50
	9	зеленый	MSTBVK 2,5/ 9-G-5,08		1788790	50
	10	зеленый	MSTBVK 2,5/10-G-5,08		1788800	50
	11	зеленый	MSTBVK 2,5/11-G-5,08		1788813	50
	12	зеленый	MSTBVK 2,5/12-G-5,08		1788826	50
	13	зеленый	MSTBVK 2,5/13-G-5,08		1788839	50
	14	зеленый	MSTBVK 2,5/14-G-5,08		1788842	50
	15	зеленый	MSTBVK 2,5/15-G-5,08		1788855	50
	16	зеленый	MSTBVK 2,5/16-G-5,08		1788868	50

#### Принадлежности

<b>Гребенчатый мостик</b> , полностью изолированный, для соединителей с шагом 5,0 или 5,08 мм	2		
<b>Заглушка</b> , для базового корпуса MSTB, для катодной ошиновки базового корпуса, насаживается на штифт, из зеленого изоляционного материала			
<b>Механический ключ</b> , для ответной части разъема COMBICON, вставляется в углубление корпусной части разъема			
<b>Отвертка</b>			
<b>Маркировка бонового паза</b>			
<b>EBP 2-5</b>		1733169	10
<b>MSTB-BL</b>		1755477	100
<b>CR-MSTB</b>		1734401	100
<b>SF-SL 0,6X3,5-100 S-VDE</b>		1212587	10
<b>SK 5,08 (см. каталог 5)</b>			



С резьбовым фланцем, для монтажа на рейку NS 15



С универсальным основанием, для монтажа на рейку NS 32 или NS 35



С резьбовым фланцем и универсальным основанием, для монтажа на рейку NS 32 или NS 35



Технические характеристики			
Ширина	Длина	Высота NS 35/7,5	
27,2	-	-	
Ширина	Длина	Высота NS 15	
27,2	30	-	
Ширина	Длина	Высота NS 32	
27,2	-	-	
I <sub>макс.</sub> [A]	U <sub>макс.</sub> [B]	макс. Ø [мм <sup>2</sup> ]	AWG
12	320	0,2 - 2,5	24 - 12
МЭК	(UL / CUL)	CSA	МЭК/ EN 60079-7
320	300	300	-
12 / 2,5	12 / -	10 / -	-
2,5	-	-	-
24 - 12	30-12	28-12	-
одн.ж.	мног.ж.	Кабельный наконечник с пластмассовой втулкой или без	
0,2 - 2,5	0,2 - 2,5	0,25 - 2,5	0,25 - 2,5
0,2 - 1	0,2 - 1,5	0,25 - 1	-
			0,5 - 1,5
7			
M3			
0,5 - 0,6			
PA			
V0			

Технические характеристики			
Ширина	Длина	Высота NS 35/7,5	
42,5	-	36	
Ширина	Длина	Высота NS 15	
42,5	-	-	
Ширина	Длина	Высота NS 32	
42,5	-	41	
I <sub>макс.</sub> [A]	U <sub>макс.</sub> [B]	макс. Ø [мм <sup>2</sup> ]	AWG
12	320	0,2 - 2,5	24 - 12
МЭК	(UL / CUL)	CSA	МЭК/ EN 60079-7
320	300	300	-
12 / 2,5	12 / -	10 / -	-
2,5	-	-	-
24 - 12	30-12	28-12	-
одн.ж.	мног.ж.	Кабельный наконечник с пластмассовой втулкой или без	
0,2 - 2,5	0,2 - 2,5	0,25 - 2,5	0,25 - 2,5
0,2 - 1	0,2 - 1,5	0,25 - 1	-
			0,5 - 1,5
7			
M3			
0,5 - 0,6			
PA			
V0			

Технические характеристики			
Ширина	Длина	Высота NS 35/7,5	
42,5	-	36	
Ширина	Длина	Высота NS 15	
42,5	-	-	
Ширина	Длина	Высота NS 32	
42,5	-	41	
I <sub>макс.</sub> [A]	U <sub>макс.</sub> [B]	макс. Ø [мм <sup>2</sup> ]	AWG
12	320	0,2 - 2,5	24 - 12
МЭК	(UL / CUL)	CSA	МЭК/ EN 60079-7
320	300	300	-
12 / 2,5	12 / -	10 / -	-
2,5	-	-	-
24 - 12	30-12	28-12	-
одн.ж.	мног.ж.	Кабельный наконечник с пластмассовой втулкой или без	
0,2 - 2,5	0,2 - 2,5	0,25 - 2,5	0,25 - 2,5
0,2 - 1	0,2 - 1,5	0,25 - 1	-
			0,5 - 1,5
7			
M3			
0,5 - 0,6			
PA			
V0			

Данные для заказа			
Тип	I <sub>макс.</sub>	Артикул №	Штук
MSTBVK 2,5/ 2-GF-5,08		1788952	50
MSTBVK 2,5/ 3-GF-5,08		1788965	50
MSTBVK 2,5/ 4-GF-5,08		1788978	50
MSTBVK 2,5/ 5-GF-5,08		1788991	50
MSTBVK 2,5/ 6-GF-5,08		1788994	50
MSTBVK 2,5/ 7-GF-5,08		1789003	50
MSTBVK 2,5/ 8-GF-5,08		1803015	50
MSTBVK 2,5/ 9-GF-5,08		1803028	50
MSTBVK 2,5/10-GF-5,08		1803031	50
MSTBVK 2,5/11-GF-5,08		1803044	50
MSTBVK 2,5/12-GF-5,08		1803057	50
MSTBVK 2,5/13-GF-5,08		1803060	50
MSTBVK 2,5/14-GF-5,08		1803073	50
MSTBVK 2,5/15-GF-5,08		1803086	50
MSTBVK 2,5/16-GF-5,08		1803099	50

Данные для заказа			
Тип	I <sub>макс.</sub>	Артикул №	Штук
UMSTBVK 2,5/ 2-G-5,08		1788114	50
UMSTBVK 2,5/ 3-G-5,08		1788127	50
UMSTBVK 2,5/ 4-G-5,08		1788130	50
UMSTBVK 2,5/ 5-G-5,08		1788143	50
UMSTBVK 2,5/ 6-G-5,08		1788156	50
UMSTBVK 2,5/ 7-G-5,08		1788169	50
UMSTBVK 2,5/ 8-G-5,08		1788172	50
UMSTBVK 2,5/ 9-G-5,08		1788185	50
UMSTBVK 2,5/10-G-5,08		1788198	50
UMSTBVK 2,5/11-G-5,08		1788208	50
UMSTBVK 2,5/12-G-5,08		1788211	50
UMSTBVK 2,5/13-G-5,08		1788224	50
UMSTBVK 2,5/14-G-5,08		1788237	50
UMSTBVK 2,5/15-G-5,08		1788240	50
UMSTBVK 2,5/16-G-5,08		1788253	50

Данные для заказа			
Тип	I <sub>макс.</sub>	Артикул №	Штук
UMSTBVK 2,5/ 2-GF-5,08		1787924	50
UMSTBVK 2,5/ 3-GF-5,08		1787937	50
UMSTBVK 2,5/ 4-GF-5,08		1787940	50
UMSTBVK 2,5/ 5-GF-5,08		1787953	50
UMSTBVK 2,5/ 6-GF-5,08		1787966	50
UMSTBVK 2,5/ 7-GF-5,08		1787979	50
UMSTBVK 2,5/ 8-GF-5,08		1787982	50
UMSTBVK 2,5/ 9-GF-5,08		1787995	50
UMSTBVK 2,5/10-GF-5,08		1788004	50
UMSTBVK 2,5/11-GF-5,08		1788017	50
UMSTBVK 2,5/12-GF-5,08		1788020	50
UMSTBVK 2,5/13-GF-5,08		1788033	50
UMSTBVK 2,5/14-GF-5,08		1788046	50
UMSTBVK 2,5/15-GF-5,08		1788059	50
UMSTBVK 2,5/16-GF-5,08		1788062	50

Принадлежности		
Тип	Артикул №	Штук
EBP 2-5	1733169	10
MSTB-BL	1755477	100
CR-MSTB	1734401	100
SF-SL 0,6X3,5-100 S-VDE	1212587	10
SK 5,08 (см. каталог 5)		

Принадлежности		
Тип	Артикул №	Штук
EBP 2-5	1733169	10
MSTB-BL	1755477	100
CR-MSTB	1734401	100
SF-SL 0,6X3,5-100 S-VDE	1212587	10
SK 5,08 (см. каталог 5)		

Принадлежности		
Тип	Артикул №	Штук
EBP 2-5	1733169	10
MSTB-BL	1755477	100
CR-MSTB	1734401	100
SF-SL 0,6X3,5-100 S-VDE	1212587	10
SK 5,08 (см. каталог 5)		

## Штекерные клеммы COMBI

### Разъемы для установки на монтажную рейку

- С универсальным монтажным основанием, для установки на рейки NS 32 или NS 35
- Варианты с фланцами или без них
- Возможность комбинирования со штекерами: IC 2,5/...-ST(F)...  
FKIC 2,5/...-ST(F)...  
FKICS 2,5/...-ST(F)...

#### Примечания:

Соединители QUICKON соответствуют DIN EN 61984 для разъемов без коммутационной способности. Согласно инструкции по применению, разъем не допускается соединять или разъединять, если его токоведущие части находятся под напряжением.

Описание несущих реек приведено в каталоге 5.



с универсальным монтажным основанием, для монтажа на рейку NS 32 или NS 35



с фланцами, закрепляемыми винтами, и универсальным основанием, для установки на монтажную рейку NS 32 или NS 35



Размеры		[мм]
Размеры		[мм]
Макс. электрические данные		
Расчетные данные		
Расчетное напряжение	[В]	320
Номинальный ток / сечение	[А] / [мм <sup>2</sup> ]	12 / 2,5
Расчетное сечение	[мм <sup>2</sup> ]	2,5
Диапазон сечений	AWG	24 - 12
Возможности подключения		
1-жильн.	[мм <sup>2</sup> ]	0,2 - 2,5
2-жильный (одинаковые жилы)	[мм <sup>2</sup> ]	0,2 - 1
2-жильный гибкий с кабельным наконечником TWIN	[мм <sup>2</sup> ]	0,2 - 1,5
Общие характеристики		
Длина снятия изоляции	[мм]	7
Резьба винтов		M3
Момент затяжки	[Нм]	0,5 - 0,6
Изоляционный материал		PA
Класс воспламеняемости согласно UL 94		V0

Технические характеристики				
Ширина	Длина	Высота NS 35/7,5		
42,5		36		
Ширина	Длина	Высота NS 32		
42,5		41		
I <sub>max</sub> [А]	U <sub>max</sub> [В]	макс. Ø [мм <sup>2</sup> ]	AWG	
12	320	0,2 - 2,5	24 - 12	
МЭК	(UL / CUL)	CSA	МЭК/ EN 60079-7	
320	300	300	-	
12 / 2,5	12 / -	10 / -	-	
2,5	-	-	-	
24 - 12	30-12	28-12	-	
Возможности подключения	однож.	многож.	Кабельный наконечник с пластмассовой втулкой или без	
0,2 - 2,5	0,2 - 2,5	0,25 - 2,5	0,25 - 2,5	
0,2 - 1	0,2 - 1,5	0,25 - 1	-	
			0,5 - 1,5	
Длина снятия изоляции	[мм]	7		
Резьба винтов		M3		
Момент затяжки	[Нм]	0,5 - 0,6		
Изоляционный материал		PA		
Класс воспламеняемости согласно UL 94		V0		

Технические характеристики				
Ширина	Длина	Высота NS 35/7,5		
42,5		36		
Ширина	Длина	Высота NS 32		
42,5		41		
I <sub>max</sub> [А]	U <sub>max</sub> [В]	макс. Ø [мм <sup>2</sup> ]	AWG	
12	320	0,2 - 2,5	24 - 12	
МЭК	(UL / CUL)	CSA	МЭК/ EN 60079-7	
320	300	-	-	
12 / 2,5	12 / -	-	-	
2,5	-	-	-	
24 - 12	30-12	-	-	
Возможности подключения	однож.	многож.	Кабельный наконечник с пластмассовой втулкой или без	
0,2 - 2,5	0,2 - 2,5	0,25 - 2,5	0,25 - 2,5	
0,2 - 1	0,2 - 1,5	0,25 - 1	-	
			0,5 - 1,5	
Длина снятия изоляции	[мм]	7		
Резьба винтов		M3		
Момент затяжки	[Нм]	0,5 - 0,6		
Изоляционный материал		PA		
Класс воспламеняемости согласно UL 94		V0		

#### Данные для заказа

Описание	Полюсов	Цвет
Штекерный блок, размер шага 5,08 мм	5	зеленый
	6	зеленый
	7	зеленый
	8	зеленый
	9	зеленый
	10	зеленый
	11	зеленый
	12	зеленый
	13	зеленый
	14	зеленый
	15	зеленый
	16	зеленый

Тип	I <sub>max</sub>	Артикул №	Штук
UMSTBVK 2,5/ 5-ST-5,08		1833849	50
UMSTBVK 2,5/ 6-ST-5,08		1833852	50
UMSTBVK 2,5/ 7-ST-5,08		1833865	50
UMSTBVK 2,5/ 8-ST-5,08		1833878	50
UMSTBVK 2,5/ 9-ST-5,08		1833881	50
UMSTBVK 2,5/10-ST-5,08		1833894	50
UMSTBVK 2,5/11-ST-5,08		1833904	50
UMSTBVK 2,5/12-ST-5,08		1833917	50
UMSTBVK 2,5/13-ST-5,08		1833920	50
UMSTBVK 2,5/14-ST-5,08		1833933	50
UMSTBVK 2,5/15-ST-5,08		1833946	50
UMSTBVK 2,5/16-ST-5,08		1833959	50

#### Данные для заказа

Тип	I <sub>max</sub>	Артикул №	Штук
UMSTBVK 2,5/ 5-STF-5,08		1859205	50
UMSTBVK 2,5/ 6-STF-5,08		1859218	50
UMSTBVK 2,5/ 7-STF-5,08		1859221	50
UMSTBVK 2,5/ 8-STF-5,08		1859234	50
UMSTBVK 2,5/ 9-STF-5,08		1859247	50
UMSTBVK 2,5/10-STF-5,08		1859250	50
UMSTBVK 2,5/11-STF-5,08		1859263	50
UMSTBVK 2,5/12-STF-5,08		1859276	50
UMSTBVK 2,5/13-STF-5,08		1859289	50
UMSTBVK 2,5/14-STF-5,08		1859292	50
UMSTBVK 2,5/15-STF-5,08		1859302	50
UMSTBVK 2,5/16-STF-5,08		1859315	50

#### Принадлежности

Гребенчатый мостик, полностью изолированный, для соединителей с шагом 5,0 или 5,08 мм	2	
Механический ключ (профиль), для корпусов COMBICON, устанавливается в паз штекерной части, изготовлен из изоляционного материала красного цвета		
Отвертка		
Маркировка бонового паз		

EBP 2-5	1733169	10
CP-MSTB	1734634	100
SF-SL 0,6X3,5-100 S-VDE	1212587	10
SK 5,08 (см. каталог 5)		

#### Принадлежности

EBP 2-5	1733169	10
CP-MSTB	1734634	100
SF-SL 0,6X3,5-100 S-VDE	1212587	10
SK 5,08 (см. каталог 5)		

## Таблица соответствия COMBICON

Подробную информацию о приведенных ниже штекерах можно найти в Каталоге 1 или по ссылке

[www.phoenixcontact.net/products](http://www.phoenixcontact.net/products)

Совместимые штекеры	Штекерный блок	Штекерные клеммы COMBI										
		PCVK 4-7,62	PCVK 4-7,62-PE	UPCV3K 4-G-7,62	MSTBHK 2,5/10-G	UMSTBHK 2,5/10-G	MSTBVK 2,5/...-G-5,08	MSTBVK 2,5/...-GF-5,08	UMSTBVK 2,5/...-G-5,08	UMSTBVK 2,5/...-GF-5,08	UMSTBVK 2,5/...-ST-5,08	UMSTBVK 2,5/...-STF-5,08
PC 4 HV/...ST-7,62												
PC 4 HV/...STF-7,62												
PC 4 HV/...STF-SH-7,62												
PC 4/...ST-7,62												
PC 4/...STF-7,62												
SPC 5/...ST-7,62												
SPC 5/...STF-7,62												
SPC 5/...STF-SH-7,62												
PC 5/...ST-7,62												
PC 5/...STF-7,62												
PC 5/...STF-SH-7,62												
MSTB 2,5/...ST(F)...												
MSTB 2,5/...STZF...												
MSTBP 2,5/...ST(F)...												
SMSTB 2,5/...ST(F)...												
MVSTBR 2,5/...ST(F)...												
MVSTBW 2,5/...ST(F)...												
FRONT-MSTB 2,5/...ST(F)...												
IC 2,5/...ST(F)...												
FKC 2,5/...ST(F)...												
FKCS 2,5/...ST(F)...												
FKCN 2,5/...ST(F)...												
FKCVR 2,5/...ST(F)...												
FKCVW 2,5/...ST(F)...												
TVFKC 1,5/...ST(F)...												
TVFKCL 1,5/...ST(F)...												
TFKC 2,5/...ST(F)...												
QC 1/...ST(F)...												
QC 1,5/...ST(F)...												
FKIC 2,5/...ST(F)...												
FKICS 2,5/...ST(F)...												
ICV 2,5/...G...												
MSTBV 2,5/...G...												
MSTBVA 2,5/...G...												
MSTBO 2,5/...G(L)(R)...												
EMSTBVA 2,5/...G...												
CCV 2,5/...G...												
CCVA 2,5/...G...												





# Болтовые клеммы RT

Мощные болтовые клеммы RT были разработаны специально для удобного подсоединения с использованием кольцевых кабельных наконечников. Отличительным признаком этих клемм является откидная крышка с невыпадающими гайками. Это обеспечивает быстрое соединение с использованием кольцевых кабельных наконечников.

Встроенная защита от самопроизвольного раскручивания в форме шайбы с пружинным стопором гарантирует безопасность эксплуатации под вибрацией и ударными нагрузками.

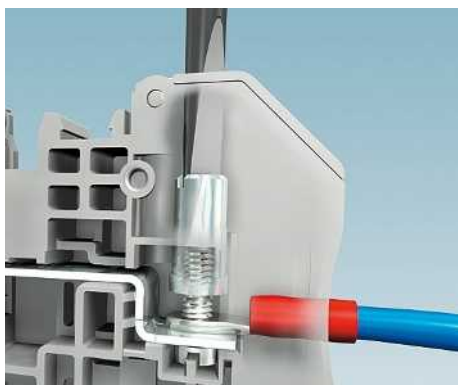
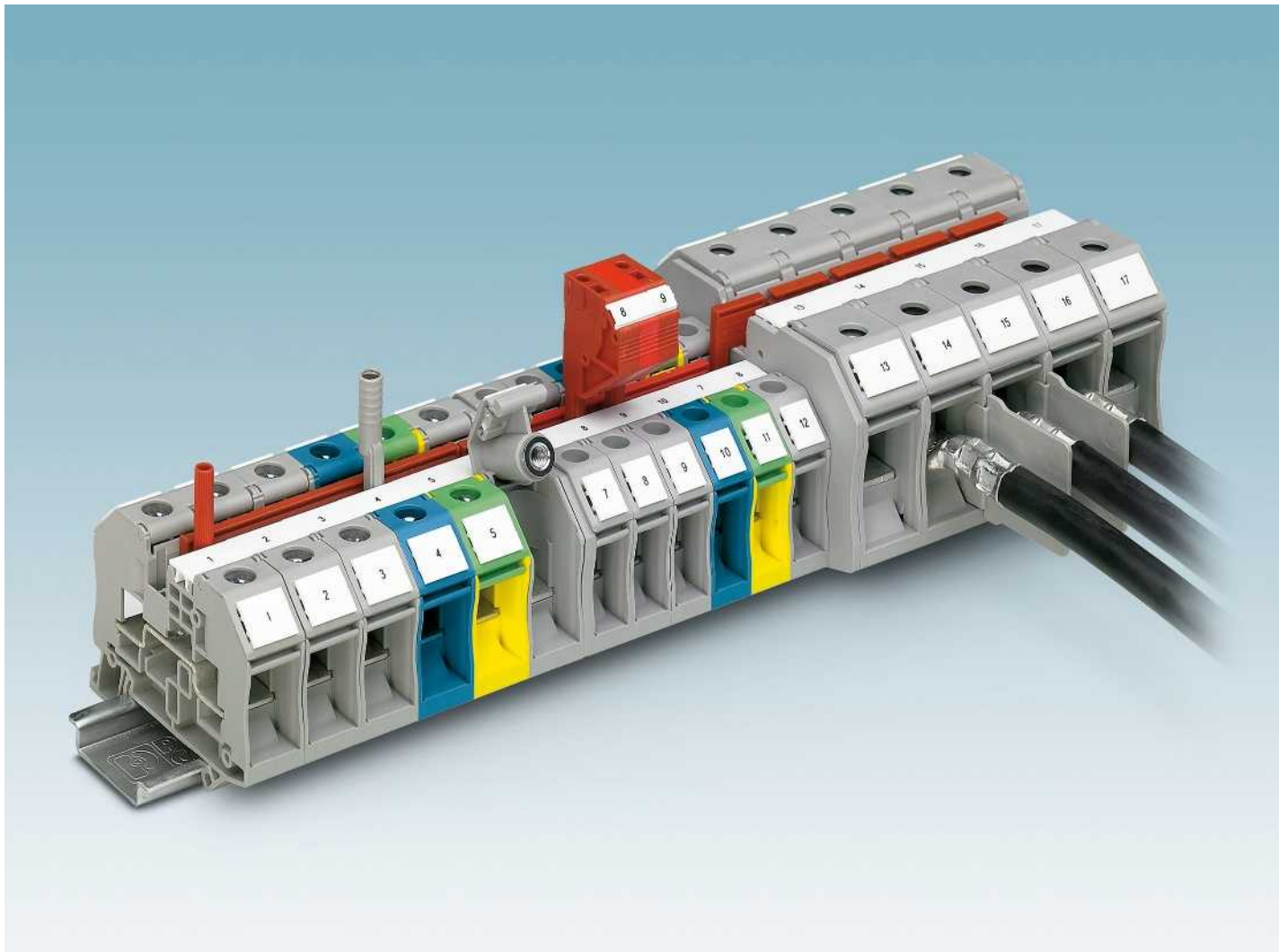
Возможно подсоединение кабелей с любыми кольцевыми наконечниками, соответствующими DIN 46234, DIN 46235 или DIN 46237.

Болтовые клеммы также очень часто применяются для многопроводного подсоединения, позволяющего использовать до четырех проводников с кабельным наконечником.

Зажимы надежно фиксируют проводники любого типа с сечением до 240 мм<sup>2</sup>.

## Обзор продукции

<b>Болтовые клеммы RT</b>	<b>450</b>
Проходные клеммы и клеммы с размыкателями для измерительных трансформаторов	<b>452</b>
Заземляющие клеммы	<b>454</b>
Проходные клеммы и клеммы с размыкателями для измерительных трансформаторов, открытые, с шестигранными гайками	<b>456</b>
Заземляющие клеммы, открытые, с шестигранными гайками	<b>458</b>
Сильноточные клеммы	<b>461</b>



### Надежное и не требующее обслуживания соединение

Болтовые клеммы используются в самых разнообразных областях и обладают следующими преимуществами:

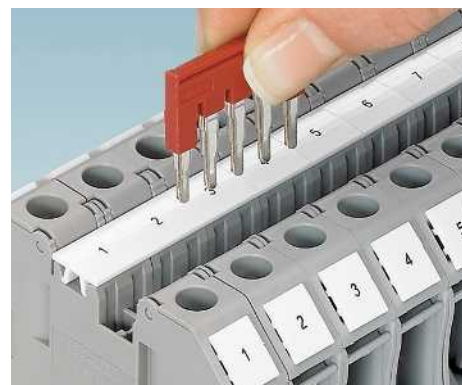
- надежный контакт
- не требующее периодической подтяжки соединение с системой защиты от самопроизвольного раскручивания
- возможность подключения нескольких проводов



### Основание с защелками и контактом PE

Заземляющие клеммы имеют ту же форму, что и остальные клеммы данной серии.

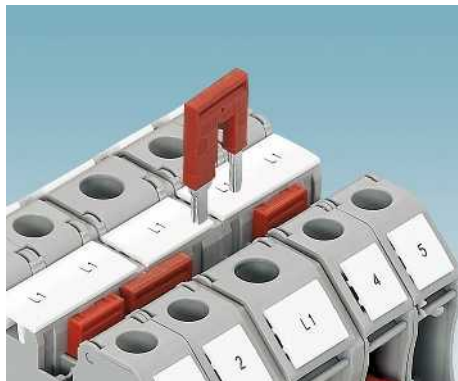
Электрический контакт обеспечивается простым защелкиванием на монтажной рейке. Надежность механического и электрического контактов соответствует всем требованиям МЭК 60947-7-2.



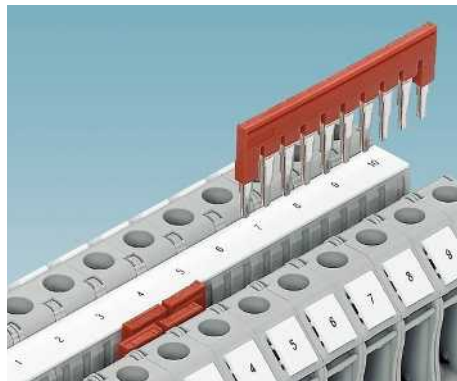
### Гибкая система штекерных перемычек

Стандартные штекерные перемычки позволяют быстро производить разветвление цепей. Наличие двух рядов шунтирования во всех клеммах позволяет реализовывать различные схемы объединения цепей, в том числе и соединение несмежных клемм.

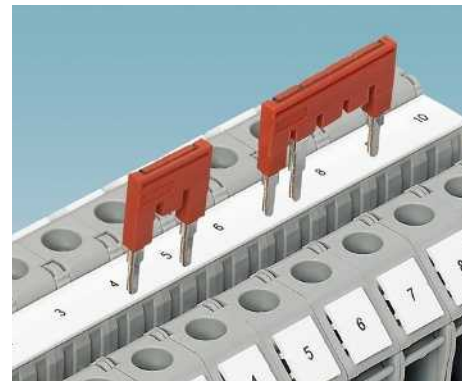




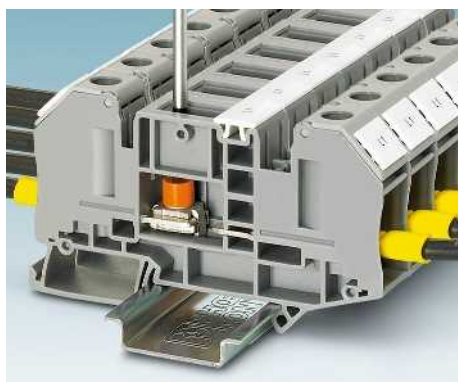
Переходная перемычка обеспечивает возможность простого соединения клемм разного номинального сечения, например клемм RT 8 и RT 3. Переходная перемычка позволяет быстро компоновать клеммные блоки питания.



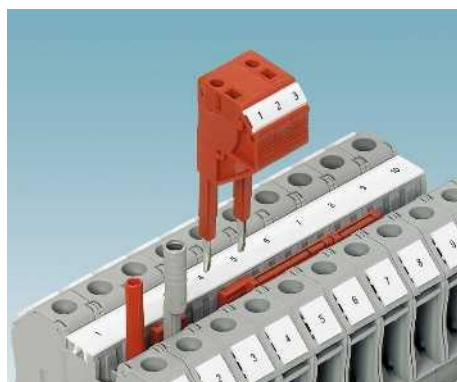
Два ряда функционального шунтирования позволяют объединять двухконтактными перемычками любое количество клемм. С помощью перемычек на 2-50 выводов можно за один раз соединить до 50 клемм.



Для соединения двух несмежных клемм используются стандартные перемычки с отдельными удаленными контактными выводами. Таким образом, с помощью перемычек две отдельные цепи могут быть проведены параллельно друг другу. Возможна дополнительная маркировка контактов в точке соединения.



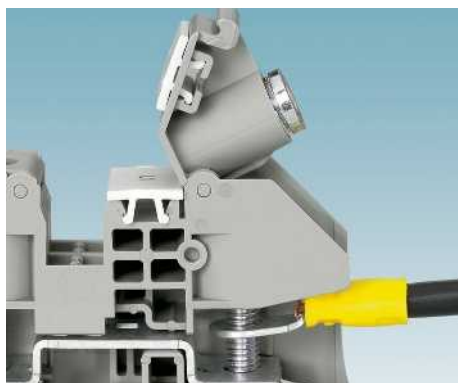
В случаях, если соединения должны быть выполнены с разрывом цепи, используются клеммы RT 5-T. Для замыкания и размыкания контактов без отсоединения проводников от зажимов используется фиксируемый винтами размыкатель.



Тестовый штекер MPS диаметром 2,3 мм и тестовый адаптер PAI-4 позволяет безопасно провести измерения тестовым штекером диаметром 4 мм. Из отдельных штекеров можно собрать тестовые вилки любой конфигурации.



Клеммы RT оснащаются легко заменяемыми маркировочными элементами с четко нанесенными обозначениями. Маркировочные элементы большой площади с четкими обозначениями обеспечивают быстрое и безошибочное подсоединение проводников.



Стандартные откидные крышки, которыми оснащаются клеммы RT, обеспечивают защиту от прикосновений при применении изолированных кабельных наконечников. Для упрощения подсоединения проводников применяются невыпадающие гайки. Назначение каждого зажима клеммы может быть обозначено непосредственно на откидной крышке.



Клеммы серии RTO открытого исполнения имеют такой же профиль, как и клеммы серии RT. Вместо гайки, установленной в откидной крышке, используется стандартная шестигранная гайка. Прозрачная крышка, которой можно оснастить клемму, предназначена для защиты от контакта с токоведущими частями. Таким образом, для любой области применения имеются клеммы соответствующего исполнения.



Клеммы RT и RTO также могут использоваться для подсоединения проводников с неизолированными кабельными наконечниками. Для работы с высокими напряжениями клеммы можно оснастить вставными перегородками VE-RT.



## Болтовые клеммы RT

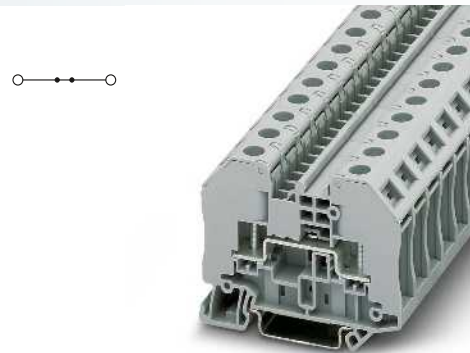
### Проходные клеммы и клеммы с размыкателями для измерительных трансформаторов RT ...

Данные болтовые клеммы предназначены для присоединения проводов сечением до 35 мм<sup>2</sup> с кабельными наконечниками по DIN 46234 и DIN 46237 и имеют следующие конструктивные особенности:

- Простое и быстрое присоединения проводников обеспечивается за счет использования специальной откидной крышки, в которой размещена невыпадающая крепежная гайка. В открытом положении откидной крышки предоставляется удобный доступ к болту, что позволяет легко надеть кабельный наконечник. После закрытия откидной крышки, расположенная в ней невыпадающая гайка оказывается точно над болтом и резьбовое соединение можно легко затянуть при помощи отвертки.
- простое шунтирование и разветвления цепей с помощью запатентованных перемычек системы CLIPLINE complete
- проверка с помощью адаптеров и штекеров CLIPLINE complete
- возможность установки больших маркировочных элементов вдоль центрального паза клемм, а также над зажимами
- откидная крышка в опущенном положении надежно закрывает все токоведущие части. Снаружи остается только часть манжеты, изолирующей части кабельного наконечника.
- затяжка резьбового соединения осуществляется обычной отверткой
- Невыпадающая дисковая пружина предотвращает саморазвинчивание винтов
- В клемме RTO 5-T соответствующее коммутационное состояние наглядно отображается положением оранжевого размыкателя
- Применение блокировочного устройства позволяет предотвратить случайное переключение
- Описание опциональных штекерных коммутационных перемычек SB-MER ... для клемм RT 5... приведено на стр. 457

CLIP PROJECT Planning обеспечивает быстрое решение задач проектирования безупречных клеммных сборок.

Примечания:
При использовании многополюсных, устанавливаемых в ряд штекеров для подключения тестера PS-..., могут также применяться проставки DP PS-... для создания непрерывной группы с шириной, кратной ширине клеммы, см. стр. 478.
Разделительная перегородка CARRIER 35-8 с возможностью хранения штекерных перемычек на стр. 159.
Перемычки других типов показаны на стр. 472.
Другие болтовые клеммы см. на стр. 618.
1) Указания по применению принадлежностей во взрывоопасной среде Ex e см. на странице 710.
2) Расчетное напряжение при открытой перегородке 690 В.



2,5 (2,5) мм<sup>2</sup>, 24 А, проходная клемма



PTB 09ATEX1003U / IECEx PTB 08.0063U

Размеры	[мм]
Макс. электрические данные	
Расчетные данные	
Расчетное напряжение [В]	1000
Номинальный ток / сечение [А] / [мм <sup>2</sup> ]	24 / 2,5
Расчетное сечение [мм <sup>2</sup> ]	2,5
Диапазон сечений AWG	26 - 14
<b>Сечение подключаемого провода для болтовых клемм</b>	
<b>Сечение подключаемого провода DIN 46234</b>	
Кабельный наконечник по DIN 46234 [мм <sup>2</sup> ]	0,5 - 2,5
Болт для зажимов/диаметр отверстия/ширина [мм]	3 / 3,2 / 6
<b>Сечение подключаемого провода DIN 46237</b>	
Кабельный наконечник DIN 46237 [мм <sup>2</sup> ]	1 - 2,5
Болт для зажимов/диаметр отверстия/ширина [мм]	3 / 3,2 / 6
Цвет маркировки	красного цвета синего цвета желтого цвета
<b>Общие характеристики</b>	
Разделитель: резьба винтов / момент затяжки	- / [Нм]
Наружная резьба	M3
Момент затяжки [Нм]	0,6 - 0,8
Изоляционный материал	PA
Класс воспламеняемости согласно UL 94	V0

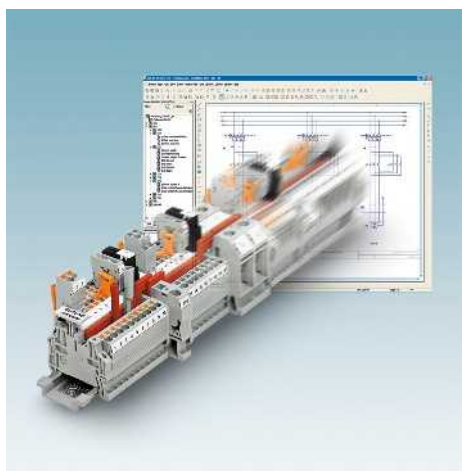
Технические характеристики				
Ширина	Длина	Высота NS 35/7,5		
12,3	66	51		
I <sub>max</sub> [А]	U <sub>max</sub> [В]	макс. Ø [мм <sup>2</sup> ]	AWG	
24	1000	0,1 - 2,5	26 - 14	
МЭК 60947-7-1				
МЭК	(UL / CUL)	CSA	МЭК/ EN 60079-7	
			550	
			24	
			2,5	
			26 - 14	

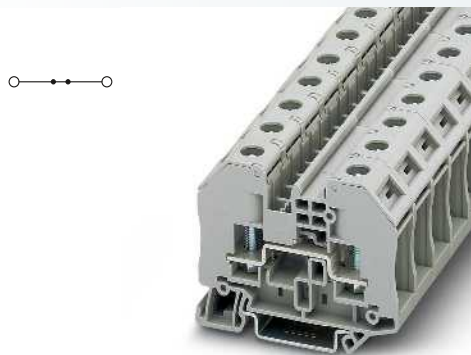
Описание	Полусов	Цвет
Болтовые клеммы, для монтажа на рейку NS 35...		серый
с разъемом для кабельного наконечника M3 и резьбой для контрольного гнезда диаметром 2,3 мм		синий
Клемма с размыкателем для измерительного преобразователя, для монтажа на рейку NS 35...		серый

Данные для заказа			
Тип	I <sub>max</sub>	Артикул №	Штук
RT 3		3049013	50
RT 3 BU		3049110	50

Крышка, ширина 2,2 мм		серый
<b>Перемычка</b>		
	2	красный
	3	красный
	5	красный
	10	красный
	20	красный
Блокиратор, предотвращает нежелательное действие, блокирует ползунковый размыкатель		белый
Тестовое гнездо 4 мм		серый
Щуп тестера, состоит из: металлической детали для втулок с отверстием diam 2,3 мм		
Изоляционная втулка, для металлической части MPS		красный
Модульный штекер для подключения тестера, для индивидуальной сборки штекерных колодок тестера		красный
Дополнительная изолирующая крышка		серый
<b>Отвертка</b>		
Маркировка бонового паза		
Маркировка центрального паза		

Принадлежности <sup>1)</sup>			
D-RT 3/5		3049097	50
FBS 2-6	32 А	3030336	50
FBS 3-6	32 А	3030242	50
FBS 5-6	32 А	3030349	50
FBS 10-6	32 А	3030271	10
FBS 20-6	32 А	3030365	10
PAI-4-N GY		3032871	10
MPS-MT		0201744	10
MPS-IN RD		0201676	10
PS-6		3030996	10
BE-RT 3/5		3049819	100
SZS 1,0x6,5 VDE		1205079	10
UC-TM 8, UCT-TM 8 или ZB 8 (см. каталог 5)			
UC-TM 12, UCT-TM 12 или ZB 12 (см. каталог 5)			

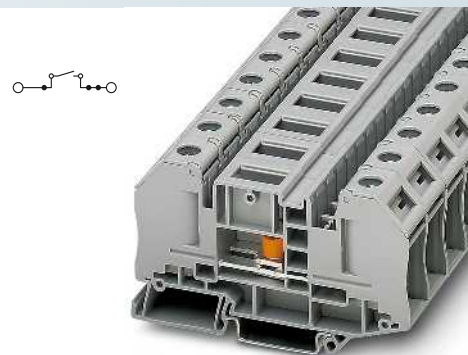




6 (6) мм<sup>2</sup>, 41 А, проходная клемма



35 (35) мм<sup>2</sup>, 125 А, проходная клемма



6 (6) мм<sup>2</sup>, 41 А, клемма с размыкателем измерительного трансформатора



Ex:   
PTB 09ATEX1003U / IECEx PTB 08.0063U



Ex:   
PTB 09ATEX1003U / IECEx PTB 08.0063U



Ex:

Технические характеристики			
Ширина	Длина	Высота NS 35/7,5	
16,3	66	51	
I <sub>макс.</sub> [A]	U <sub>макс.</sub> [В]	макс. Ø [мм <sup>2</sup> ]	AWG
41	1000	0,1 - 6	26 - 10
МЭК 60947-7-1			
МЭК	(UL / CUL)	CSA	МЭК/ EN 60079-7
1000	600	-	550
41 / 6	30 / -	-	41
6	-	-	6
26 - 10	-	-	26 - 10
0,5 - 6			
5 / 5,3 / 10			
1 - 6			
5 / 5,3 / 10			
1,00 мм <sup>2</sup>			
2,50 мм <sup>2</sup>			
6,00 мм <sup>2</sup>			
- / -			
M5			
2,5 - 3			
PA			
V0			

Технические характеристики			
Ширина	Длина	Высота NS 35/7,5	
20,3	84	63,8	
I <sub>макс.</sub> [A]	U <sub>макс.</sub> [В]	макс. Ø [мм <sup>2</sup> ]	AWG
125	1000	2,5 - 35	14 - 2
МЭК 60947-7-1			
МЭК	(UL / CUL)	CSA	МЭК/ EN 60079-7
1000	600	-	690
125 / 35	115 / -	-	125
35	-	-	35
14 - 2	-	-	14 - 2
2,5 - 35			
8 / 8,4 / 16			
2,5 - 6			
8 / 8,4 / 14			
2,50 мм <sup>2</sup>			
6,00 мм <sup>2</sup>			
- / -			
M8			
4,5 - 5			
PA			
V0			

Технические характеристики			
Ширина	Длина	Высота NS 35/7,5	
16,3	91,4	51	
I <sub>макс.</sub> [A]	U <sub>макс.</sub> [В]	макс. Ø [мм <sup>2</sup> ]	AWG
41	1000 <sup>2)</sup>	0,1 - 6	26 - 10
МЭК 60947-7-1			
МЭК	(UL / CUL)	CSA	МЭК/ EN 60079-7
1000 <sup>2)</sup>	600	-	-
41 / 6	30 / -	-	-
6	-	-	-
26 - 10	-	-	-
0,5 - 6			
5 / 5,3 / 10			
1 - 6			
5 / 5,3 / 10			
1,00 мм <sup>2</sup>			
2,50 мм <sup>2</sup>			
6,00 мм <sup>2</sup>			
M4 / 1,5 - 1,8			
M5			
2,5 - 3			
PA			
V0			

Данные для заказа			
Тип	I <sub>макс.</sub>	Артикул №	Штук
RT 5		3049026	50
RT 5 BU		3049123	50

Данные для заказа			
Тип	I <sub>макс.</sub>	Артикул №	Штук
RT 8		3049042	25
RT 8 BU		3049148	25

Данные для заказа			
Тип	I <sub>макс.</sub>	Артикул №	Штук
RT 5-T		3049039	25

Принадлежности <sup>1)</sup>			
D-RT 3/5		3049097	50
FBS 2-8	41 А	3030284	10
FBS 3-8	41 А	3030297	10
FBS 5-8	41 А	3030310	10
FBS 10-8	41 А	3030323	10
PAI-4-N GY		3032871	10
MPS-MT		0201744	10
MPS-IH RD		0201676	10
PS-8		3031005	10
BE-RT 3/5		3049819	100
SZS 1,0X6,5 VDE		1205079	10

Принадлежности <sup>1)</sup>			
D-RT 8		3049194	50
FBS 2-10	57 А	3005947	10
BE-RT 8		3049916	50
SZS 1,0X6,5 VDE		1205079	10

Принадлежности <sup>1)</sup>			
D-RT 5-T		3049291	50
FBS 2-8	41 А	3030284	10
FBS 3-8	41 А	3030297	10
FBS 5-8	41 А	3030310	10
FBS 10-8	41 А	3030323	10
S-RT 5-T		3049330	50
PAI-4-N GY		3032871	10
MPS-MT		0201744	10
MPS-IH RD		0201676	10
PS-8		3031005	10
BE-RT 3/5		3049819	100
SZS 1,0X6,5 VDE		1205079	10

UC-TM 12, UCT-TM 12 или ZB 12 (см. каталог 5)  
UC-TM 16, UCT-TM 16 или ZB 16,3 (см. каталог 5)

UC-TM 16, UCT-TM 16 или ZB 16,3 (см. каталог 5)  
ZB 20 (см. Онлайн-каталог)

UC-TM 12, UCT-TM 12 или ZB 12 (см. каталог 5)  
UC-TM 16, UCT-TM 16 или ZB 16,3 (см. каталог 5)

## Болтовые клеммы RT

### Заземляющие клеммы RT ...-PE



- Болтовые клеммы RT отличаются удобством эксплуатации и прочностью конструкции
- С формой и шириной, как на проходных клеммах
- Безупречный механический и электрический контакт благодаря простой фиксации защелкой на монтажной рейке
- Все требования нормы МЭК 60947-7-2 выполнены А именно:
- низкое переходное сопротивление
- защита от коррозии в местах присоединения проводников
- жёлто-зелёный цвет корпуса клеммы
- широкие возможности маркировки

Примечания:
Нагрузочная способность по току для монтажной рейки см. стр. 716.
При использовании многополюсных, устанавливаемых в ряд штекеров для подключения тестера PS-..., могут также применяться проставки DP PS-... для создания непрерывной группы с шириной, кратной ширине клеммы, см. стр. 478.
<sup>1)</sup> Указания по применению принадлежностей во взрывоопасной среде Ex см. на странице 710.



2,5 (2,5) мм<sup>2</sup>, заземляющая клемма

UL CE Ex ABS CB

Ex: Ex PTB 09ATEX1003U / IECEx PTB 08.0063U

#### Технические характеристики

Ширина	Длина	Высота NS 35/7,5		
12,3	66	51	макс. Ø [мм <sup>2</sup> ]	AWG
			0,1 - 2,5	26 - 14
МЭК 60947-7-2			Ex	
МЭК	(UL / CUL)	CSA	МЭК/ EN 60079-7	
Расчетное напряжение	[В]	-	-	-
Номинальный ток / сечение	[А] / [мм <sup>2</sup> ]	-	-/-	-
Расчетное сечение	[мм <sup>2</sup> ]	2,5	-	2,5
Диапазон сечений	AWG	26 - 14	-	26 - 14
<b>Сечение подключаемого провода для болтовых клемм</b>				
<b>Сечение подключаемого провода DIN 46234</b>				
Кабельный наконечник по DIN 46234	[мм <sup>2</sup> ]	0,5 - 2,5		
Болт для зажимов/диаметр отверстия/ширина	[мм]	3 / 3,2 / 6		
<b>Сечение подключаемого провода DIN 46237</b>				
Кабельный наконечник DIN 46237	[мм <sup>2</sup> ]	1 - 2,5		
Болт для зажимов/диаметр отверстия/ширина	[мм]	3 / 3,2 / 6		
Цвет маркировки		красного цвета	1,00 мм <sup>2</sup>	
		синего цвета	2,50 мм <sup>2</sup>	
		желтого цвета		
<b>Общие характеристики</b>				
Наружная резьба		M3		
Момент затяжки	[Нм]	0,6 - 0,8		
Изоляционный материал		PA		
Класс воспламеняемости согласно UL 94		V0		

#### Данные для заказа

Тип	Артикул №	Штук
RT 3-PE	3049411	50

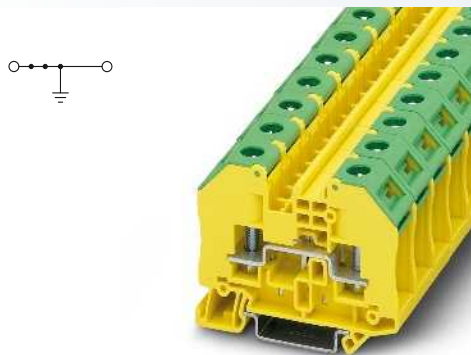
#### Принадлежности<sup>1)</sup>

Наименование	Артикул №	Штук
D-RT 3/5	3049097	50
FBS 2-6	3030336	50
FBS 3-6	3030242	50
FBS 4-6	3030255	50
FBS 5-6	3030349	50
FBS 10-6	3030271	10
FBS 20-6	3030365	10
PAI-4-N GY	3032871	10
MPS-MT	0201744	10
MPS-IH RD	0201676	10
PS-6	3030996	10
BE-RT 3/5	3049819	100
SZS 1,0X6,5 VDE	1205079	10

UC-TM 8, UCT-TM 8 или ZB 8 (см. каталог 5)  
UC-TM 12, UCT-TM 12 или ZB 12 (см. каталог 5)

Описание	Полюсов	Цвет
Заземляющая клемма, для монтажа на рейку NS 35...		желто-зел.

Крышка, ширина 2,2 мм		серый
Перемычка	2	красный
	3	красный
	4	красный
	5	красный
	10	красный
	20	красный
Тестовое гнездо 4 мм		серый
Щуп тестера, состоит из металлической детали для втулок с отверстием diam 2,3 мм		
Изоляционная втулка, для металлической части MPS		красный
Модульный штекер для подключения тестера, для индивидуальной сборки штекерных колодок тестера		красный
Дополнительная изолирующая крышка		серый
<b>Отвертка</b>		
Маркировка бонового паза		
Маркировка центрального паза		

6 (6) мм<sup>2</sup>, заземляющая клемма

UL US ABS CB

Ек: PTB 09ATEX1003U / IECEx PTB 08.0063U

### Технические характеристики

Ширина	Длина	Высота NS 35/7,5	
16,3	66	51	
		макс. Ø [мм <sup>2</sup> ]	AWG
		0,1 - 6	26 - 10
МЭК 60947-7-2			
МЭК	(UL / CUL)	CSA	МЭК/ EN 60079-7
-	-	-	-
6	- / -	-	6
26 - 10	-	-	26 - 10

0,5 - 6  
5 / 5,3 / 10

1 - 6  
5 / 5,3 / 10  
1,00 мм<sup>2</sup>  
2,50 мм<sup>2</sup>  
6,00 мм<sup>2</sup>

M5  
2,5 - 3  
PA  
V0

### Данные для заказа

Тип	Артикул №	Штук
RT 5-PE	3049424	50

### Принадлежности<sup>1)</sup>

D-RT 3/5	3049097	50
FBS 2-8	3030284	10
FBS 3-8	3030297	10
FBS 4-8	3030307	10
FBS 5-8	3030310	10
FBS 10-8	3030323	10
PAI-4-N GY	3032871	10
MPS-MT	0201744	10
MPS-IH RD	0201676	10
PS-8	3031005	10
BE-RT 3/5	3049819	100
SZS 1,0X6,5 VDE	1205079	10

UC-TM 12, UCT-TM 12 или ZB 12  
(см. каталог 5)  
UC-TM 16, UCT-TM 16 или ZB 16,3  
(см. каталог 5)



## Болтовые клеммы RT

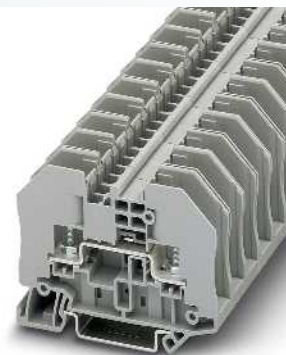
Проходные клеммы и клеммы с размыкателями для измерительных трансформаторов, открытые, с шестигранными гайками RTO ...

Данные болтовые клеммы предназначены для присоединения проводов сечением до 35 мм<sup>2</sup> с кабельными наконечниками по DIN 46234 и DIN 46237 и имеют следующие конструктивные особенности:

- четыре ввода для шунтирования
- простое шунтирование и разветвления цепей с помощью запатентованных перемычек системы CLIPLINE complete
- проверка с помощью адаптеров и штекеров CLIPLINE complete
- свободный доступ к любому зажиму
- Для клеммных гаек используются обычные шестигранные торцевые ключи. Для упрощения монтажа Phoenix Contact предлагает соответствующие инструменты
- Невыпадающая дисковая пружина предотвращает саморазвинчивание винтов
- В разделительной клемме RTO 5-T соответствующее коммутационное состояние наглядно отображается положением оранжевого размыкателя
- Применение блокировочного устройства позволяет предотвратить случайное переключение

RTO ...-PE-TC - варианты с прозрачной крышкой для защиты от прикосновений, см. рисунок ниже

Примечания:
Более подробная информация по аккумуляторной электротехнике SF-ASD 21 приведена в каталоге 5.
При использовании многополюсных, устанавливаемых в ряд штекеров для подключения тестера PS-..., могут также применяться проставки DP PS-... для создания непрерывной группы с шириной, кратной ширине клеммы, см. стр. 478.
Разделительная перегородка CARRIER 35-8 с возможностью хранения вставных перемычек на стр. 159.
Перемычки других типов показаны на стр. 472.
1) Указания по применению принадлежностей во взрывоопасной среде Ex см. на странице 710.
2) Расчетное напряжение при открытой перегородке 690 В.



2,5 (2,5) мм<sup>2</sup>, 24 А, проходная клемма



Ex: Ex IIB T4  
PTB 09ATEX1003U / IECEx PTB 08.0063U

### Технические характеристики

Ширина	Длина	Высота NS 35/7,5		
12,3	66	49,9	макс. Ø [мм <sup>2</sup> ]	AWG
I <sub>макс.</sub> [А]	U <sub>макс.</sub> [В]		0,1 - 2,5	26 - 14
24	1000			
МЭК 60947-7-1				
МЭК	(UL / CUL)	CSA	МЭК/ EN 60079-7	
Расчетное напряжение [В]	600	-	550	
Номинальный ток / сечение [А] / [мм <sup>2</sup> ]	24 / 2,5	30 / -	24	
Расчетное сечение [мм <sup>2</sup> ]	2,5	-	2,5	
Диапазон сечений AWG	26 - 14	-	26 - 14	

Размеры	[мм]
---------	------

Макс. электрические данные
----------------------------

### Расчетные данные

Расчетное напряжение [В]	1000	600	-	550
Номинальный ток / сечение [А] / [мм <sup>2</sup> ]	24 / 2,5	30 / -	-	24
Расчетное сечение [мм <sup>2</sup> ]	2,5	-	-	2,5
Диапазон сечений AWG	26 - 14	-	-	26 - 14

### Сечение подключаемого провода для болтовых клемм

Сечение подключаемого провода DIN 46234	[мм <sup>2</sup> ]
Кабельный наконечник по DIN 46234	0,5 - 2,5
Болт для зажимов/диаметр отверстия/ширина	3 / 3,2 / 6

### Сечение подключаемого провода DIN 46237

Сечение подключаемого провода DIN 46237	[мм <sup>2</sup> ]	Цвет маркировки
Кабельный наконечник DIN 46237	1 - 2,5	
Болт для зажимов/диаметр отверстия/ширина	3 / 3,2 / 6	
Цвет маркировки	1,00 мм <sup>2</sup>	красного цвета
	2,50 мм <sup>2</sup>	синего цвета
		желтого цвета

### Общие характеристики

Разделитель: резьба винтов / момент затяжки	- / [Нм]	- / -
Наружная резьба	M3	
Момент затяжки	[Нм]	0,6 - 0,8
Изоляционный материал	PA	
Класс воспламеняемости согласно UL 94		V0

Описание	Полюсов	Цвет
<b>Болтовые клеммы</b> , для монтажа на рейку NS 35...		серый
с прозрачной крышкой для защиты от прикосновения		серый
<b>Клемма с размыкателем для измерительного преобразователя</b> , для монтажа на рейку NS 35...		серый
с прозрачной крышкой для защиты от прикосновения		серый

<b>Крышка</b> , ширина 2,2 мм		серый
<b>Перемычка</b>		
	2	красный
	10	красный
	20	красный
<b>Коммутационная перемычка</b> , вставная		
	2	серый/оранжевый
	3	серый/оранжевый
	4	серый/оранжевый
<b>Блокиратор</b> , предотвращает нежелательное действие, блокирует ползунок размыкателя		белый
Тестовое гнездо 4 мм		серый
<b>Модульный штекер для подключения тестера</b> , для индивидуальной сборки штекерных колодок тестера		красный
<b>Дополнительная изолирующая крышка</b>		серый
<b>Торцевой ключ</b> , шестигранный		
<b>Маркировка центрального паза</b>		

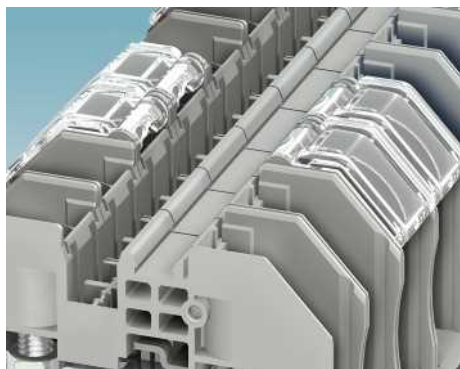
### Данные для заказа

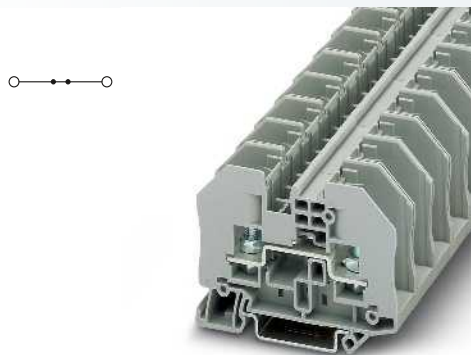
Тип	I <sub>макс.</sub>	Артикул №	Штук
<b>RTO 3</b>		3049518	50
<b>RTO 3 BU</b>		3049660	50
<b>RTO 3-TC</b>		3049945	50
<b>RTO 3-TC BU</b>		3049835	50

### Принадлежности<sup>1)</sup>

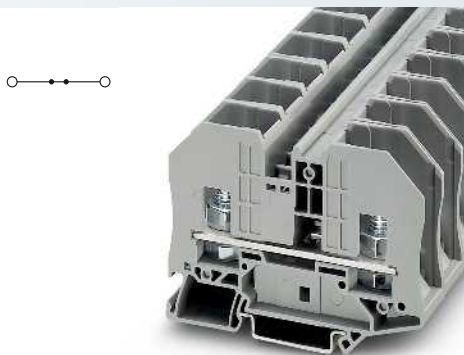
<b>D-RT 3/5</b>		3049097	50
<b>FBS 2-6</b>	32 А	3030336	50
<b>FBS 10-6</b>	32 А	3030271	10
<b>FBS 20-6</b>	32 А	3030365	10
<b>PAI-4-N GY</b>		3032871	10
<b>PS-6</b>		3030996	10
<b>BE-RT 3/5</b>		3049819	100
<b>SHN 5.5</b>		1209855	1

UC-TM 12, UCT-TM 12 или ZB 12 (см. каталог 5)

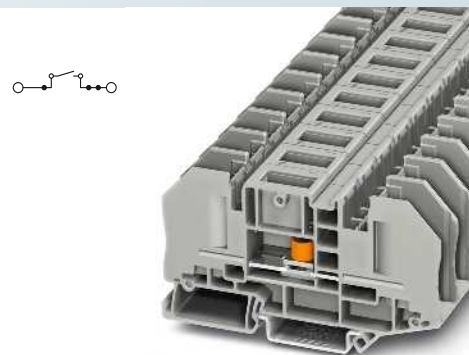




6 (6) мм<sup>2</sup>, 41 А, проходная клемма



35 (35) мм<sup>2</sup>, 125 А, проходная клемма



6 (6) мм<sup>2</sup>, 41 А, клемма с размыкателем измерительного трансформатора



Ex: PTB 09ATEX1003U / IECEx PTB 08.0063U



Ex: PTB 09ATEX1003U / IECEx PTB 08.0063U



Технические характеристики			
Ширина	Длина	Высота NS 35/7,5	
16,3	66	49,9	
I <sub>макс.</sub> [А]	U <sub>макс.</sub> [В]	макс. Ø [мм <sup>2</sup> ]	AWG
41	1000	0,1 - 6	26 - 10
МЭК 60947-7-1			
МЭК	(UL / CUL)	CSA	МЭК/ EN 60079-7
1000	600	-	550
41 / 6	30 / -	-	41
6	-	-	6
26 - 10	-	-	26 - 10
0,5 - 6			
5 / 5,3 / 10			
1 - 6			
5 / 5,3 / 10			
1,00 мм <sup>2</sup>			
2,50 мм <sup>2</sup>			
6,00 мм <sup>2</sup>			
- / -			
M5			
2,5 - 3			
PA			
V0			

Технические характеристики			
Ширина	Длина	Высота NS 35/7,5	
20,2	84	62,2	
I <sub>макс.</sub> [А]	U <sub>макс.</sub> [В]	макс. Ø [мм <sup>2</sup> ]	AWG
125	1000	2,5 - 35	14 - 2
МЭК 60947-7-1			
МЭК	(UL / CUL)	CSA	МЭК/ EN 60079-7
1000	600	-	690
125 / 35	115 / -	-	125
35	-	-	35
14 - 2	-	-	14 - 2
2,5 - 35			
8 / 8,4 / 16			
2,5 - 6			
8 / 8,4 / 14			
2,50 мм <sup>2</sup>			
6,00 мм <sup>2</sup>			
- / -			
M8			
4,5 - 5			
PA			
V0			

Технические характеристики			
Ширина	Длина	Высота NS 35/7,5	
16,3	91,4	49,9	
I <sub>макс.</sub> [А]	U <sub>макс.</sub> [В]	макс. Ø [мм <sup>2</sup> ]	AWG
41	1000 <sup>2)</sup>	0,1 - 6	26 - 10
МЭК 60947-7-1			
МЭК	(UL / CUL)	CSA	МЭК/ EN 60079-7
1000 <sup>2)</sup>	600	-	-
41 / 6	30 / -	-	-
6	-	-	-
26 - 10	-	-	-
0,5 - 6			
5 / 5,3 / 10			
1 - 6			
5 / 5,3 / 10			
1,00 мм <sup>2</sup>			
2,50 мм <sup>2</sup>			
6,00 мм <sup>2</sup>			
M4 / 1,5 - 1,8			
M5			
2,5 - 3			
PA			
V0			

Данные для заказа			
Тип	I <sub>макс.</sub>	Артикул №	Штук
RTO 5		3049521	50
RTO 5 BU		3049767	50
RTO 5-TC		3049961	50
RTO 5-TC BU		3049851	50

Данные для заказа			
Тип	I <sub>макс.</sub>	Артикул №	Штук
RTO 8		3049343	25
RTO 8 BU		3049864	25
RTO 8-TC		3050002	25
RTO 8-TC BU		3049929	25

Данные для заказа			
Тип	I <sub>макс.</sub>	Артикул №	Штук
RTO 5-T		3049233	25
RTO 5-T-TC		3049990	25

Принадлежности <sup>1)</sup>			
D-RT 3/5		3049097	50
FBS 2-8	41 А	3030284	10
FBS 10-8	41 А	3030323	10
SB-MER 2-8		3000587	10
SB-MER 3-8		3000588	10
SB-MER 4-8		3000589	10
PAI-4-N GY		3032871	10
PS-8		3031005	10
BE-RT 3/5		3049819	100
SHN 8		1209868	1

Принадлежности <sup>1)</sup>			
D-RT 8		3049194	50
FBS 2-10	57 А	3005947	10
BE-RT 8		3049916	50
SHN 13		1209923	1

Принадлежности <sup>1)</sup>			
D-RT 5-T		3049291	50
FBS 2-8	41 А	3030284	10
FBS 10-8	41 А	3030323	10
SB-MER 2-8		3000587	10
SB-MER 3-8		3000588	10
SB-MER 3-8		3000588	10
S-RT 5-T		3049330	50
PAI-4-N GY		3032871	10
PS-8		3031005	10
BE-RT 3/5		3049819	100
SHN 8		1209868	1

UC-TM 16, UCT-TM 16 или ZB 16,3 (см. каталог 5)

ZB 20 (см. Онлайн-каталог)

UC-TM 16, UCT-TM 16 или ZB 16,3 (см. каталог 5)

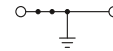
## Болтовые клеммы RT

### Заземляющие клеммы, открытые, с шестигранными гайками RTO ...-PE

- С формой и шириной, как на проходных клеммах
- Безупречный механический и электрический контакт благодаря простой фиксации защелкой на монтажной рейке
- Все требования нормы МЭК 60947-7-2 выполнены
- А именно:
  - низкое переходное сопротивление
  - защита от коррозии в местах присоединения проводников
  - зелено-желтые цвета корпусов и
  - широкие возможности маркировки

RTO ...-PE-TC - варианты с прозрачной крышкой для защиты от прикосновений, см. рисунок ниже

Примечания:
Нагрузочная способность по току для монтажной рейки см. стр. 716.
Более подробная информация по аккумуляторной электроотвертке SF-ASD 21 приведена в каталоге 5.
При использовании многополюсных, устанавливаемых в ряд штекеров для подключения тестера PS-..., могут также применяться проставки DP PS-... для создания непрерывной группы с шириной, кратной ширине клеммы, см. стр. 478.
<sup>1)</sup> Указания по применению принадлежностей во взрывоопасной среде Ex e см. на странице 710.



2,5 (2,5) мм<sup>2</sup>, заземляющая клемма

UL, IEC, Ex, ABS CB

Ex: Ex IEC 60079-0  
PTB 09ATEX1003U / IECEx PTB 08.0063U

Технические характеристики			
Ширина	Длина	Высота NS 35/7,5	
12,3	66	49,9	
Макс. электрические данные		макс. Ø [мм <sup>2</sup> ]	AWG
		0,1 - 2,5	26 - 14
МЭК 60947-7-2			
МЭК	(UL / CUL)	CSA	МЭК/ EN 60079-7
Расчетное напряжение	[В]	-	-
Номинальный ток / сечение	[А] / [мм <sup>2</sup> ]	- / -	-
Расчетное сечение	[мм <sup>2</sup> ]	2,5	2,5
Диапазон сечений	AWG	26 - 14	26 - 14
<b>Сечение подключаемого провода для болтовых клемм</b>			
<b>Сечение подключаемого провода DIN 46234</b>			
Кабельный наконечник по DIN 46234	[мм <sup>2</sup> ]	0,5 - 2,5	
Болт для зажимов/диаметр отверстия/ширина	[мм]	3 / 3,2 / 6	
<b>Сечение подключаемого провода DIN 46237</b>			
Кабельный наконечник DIN 46237	[мм <sup>2</sup> ]	1 - 2,5	
Болт для зажимов/диаметр отверстия/ширина	[мм]	3 / 3,2 / 6	
Цвет маркировки		красного цвета	1,00 мм <sup>2</sup>
		синего цвета	2,50 мм <sup>2</sup>
		желтого цвета	
<b>Общие характеристики</b>			
Наружная резьба		M3	
Момент затяжки	[Нм]	0,6 - 0,8	
Изоляционный материал		PA	
Класс воспламеняемости согласно UL 94		V0	

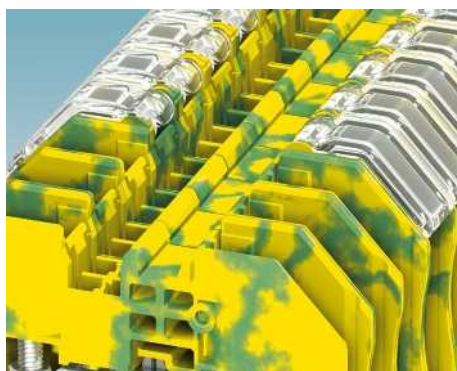
Размеры	[мм]
Макс. электрические данные	
Расчетные данные	
Расчетное напряжение	[В]
Номинальный ток / сечение	[А] / [мм <sup>2</sup> ]
Расчетное сечение	[мм <sup>2</sup> ]
Диапазон сечений	AWG
<b>Сечение подключаемого провода для болтовых клемм</b>	
<b>Сечение подключаемого провода DIN 46234</b>	
Кабельный наконечник по DIN 46234	[мм <sup>2</sup> ]
Болт для зажимов/диаметр отверстия/ширина	[мм]
<b>Сечение подключаемого провода DIN 46237</b>	
Кабельный наконечник DIN 46237	[мм <sup>2</sup> ]
Болт для зажимов/диаметр отверстия/ширина	[мм]
Цвет маркировки	
	красного цвета
	синего цвета
	желтого цвета
<b>Общие характеристики</b>	
Наружная резьба	
Момент затяжки	[Нм]
Изоляционный материал	
Класс воспламеняемости согласно UL 94	

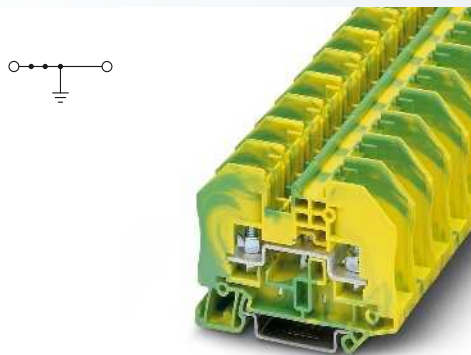
Данные для заказа		
Тип	Артикул №	Штук
RTO 3-PE	3049615	50
RTO 3-PE-TC	3049958	50

Принадлежности <sup>1)</sup>		
D-RT 3/5	3049097	50
FBS 2-6	3030336	50
FBS 3-6	3030242	50
FBS 4-6	3030255	50
FBS 5-6	3030349	50
FBS 10-6	3030271	10
FBS 20-6	3030365	10
PAI-4-N GY	3032871	10
MPS-MT	0201744	10
MPS-IH RD	0201676	10
PS-6	3030996	10
BE-RT 3/5	3049819	100
SHN 5.5	1209855	1

Описание	Полюсов	Цвет
Заземляющая клемма, для монтажа на рейку NS 35...		желто-зел.
с прозрачной крышкой для защиты от прикосновения		желто-зел.
Крышка, ширина 2,2 мм		серый
Перемычка		
	2	красный
	3	красный
	4	красный
	5	красный
	10	красный
	20	красный
Тестовое гнездо 4 мм		серый
Щуп тестера, состоит из: металлической детали для втулок с отверстием diam 2,3 мм		
Изоляционная втулка, для металлической части MPS		красный
Модульный штекер для подключения тестера, для индивидуальной сборки штекерных колодок тестера		красный
Дополнительная изолирующая крышка		серый
Торцовый ключ, шестигранный		
Маркировка центрального паза		

UC-TM 12, UCT-TM 12 или ZB 12 (см. каталог 5)



6 (6) мм<sup>2</sup>, заземляющая клемма

UL US ABS CB

Ек: PTB 09ATEX1003U / IECEx PTB 08.0063U

### Технические характеристики

Ширина	Длина	Высота NS 35/7,5	
16,3	66	49,9	
		макс. Ø [мм <sup>2</sup> ]	AWG
		0,1 - 6	26 - 10
МЭК 60947-7-2			
МЭК	(UL / CUL)	CSA	МЭК/ EN 60079-7
-	-	-	-
6	- / -	-	6
26 - 10	-	-	26 - 10

0,5 - 6  
5 / 5,3 / 10

1 - 6  
5 / 5,3 / 10  
1,00 мм<sup>2</sup>  
2,50 мм<sup>2</sup>  
6,00 мм<sup>2</sup>

M5  
2,5 - 3  
PA  
V0

### Данные для заказа

Тип	Артикул №	Штук
RTO 5-PE	3049628	50
RTO 5-PE-TC	3049974	50

### Принадлежности<sup>1)</sup>

D-RT 3/5	3049097	50
FBS 2-8	3030284	10
FBS 3-8	3030297	10
FBS 4-8	3030307	10
FBS 5-8	3030310	10
FBS 10-8	3030323	10
PAI-4-N GY	3032871	10
MPS-MT	0201744	10
MPS-IH RD	0201676	10
PS-8	3031005	10
BE-RT 3/5	3049819	100
SHN 8	1209868	1

UC-TM 16, UCT-TM 16 или ZB 16,3  
(см. каталог 5)

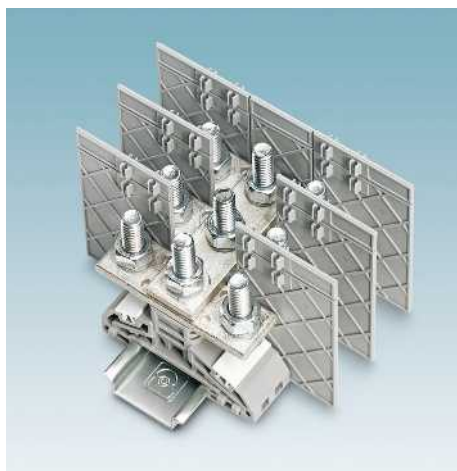


## Болтовые клеммы RT

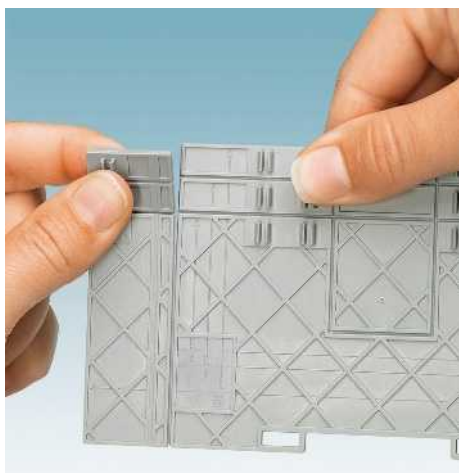
### Сильноточные клеммы HV ...



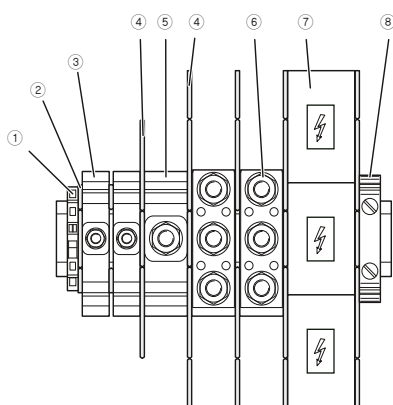
- Надежное подключение до 4 проводов с кабельными наконечниками, соответствующими требованиям DIN 46234, 46235 и 46237, в крайне ограниченных монтажных условиях
- Пружинная шайба защищает шестигранную гайку от саморазвинчивания
- Широкий ассортимент принадлежностей для удобного подключения проводов сечением до 120 мм<sup>2</sup>



- Для разветвления цепей используются 2- и 3-контактные соединительные шины
- Для установки соединительных шин необходимо просто отделить предусмотренное в разделительной пластине окошко



- Для семейства одно- и двухболтовых клемм применяются две разные разделительные пластины
- Маркировка разделительных пластин позволяет размещать их на соответствующей клемме в высоту или в длину



- 1 Концевой держатель CLIPFIX 35-5
- 2 Разделительная пластина HV M12/1-TP
- 3 Клемма на высокий ток HV M5/1 или HV M6/1
- 4 Разделительная пластина HV M12/2-TP
- 5 Клеммы на высокий ток HV M8/1, HV M10/1 или HV M12/1
- 6 Клеммы на высокий ток HV M6/2, HV M8/2 или HV M10/2
- 7 Крышка HV M10/1-AP
- 8 Концевой держатель E/AL-NS 35

#### Размеры

#### Макс. электрические данные

#### Расчетные данные

Расчетное напряжение	[В]
Номинальный ток / сечение	[А] / [мм <sup>2</sup> ]
Расчетное сечение	[мм <sup>2</sup> ]
Диапазон сечений	AWG

<b>Сечение подключаемого провода для болтовых клемм</b>	
Кабельный наконечник по DIN 46234	[мм <sup>2</sup> ]
Кабельный наконечник по DIN 46235	[мм <sup>2</sup> ]
Кабельный наконечник DIN 46237	[мм <sup>2</sup> ]

#### Общие характеристики

Длина болта	[мм]
Резьба винтов	
Момент затяжки	[Нм]
Изоляционный материал	
Класс воспламеняемости согласно UL 94	

Описание	Полюсов	Цвет
----------	---------	------

**Клеммы на высокие токи**, для установки на монтажную рейку NS 35... серый

**Перемычка**, для объединения соседних сильноточных клемм  
2 серебристый  
3 серебристый

**Перемычка переходного сечения**, для соединения выводов клемм HV M8/1 и HV M6/1

**Перемычка переходного сечения**, для соединения выводов клемм HV M10/1 и HV M6/1

**Разделительная пластина** серый

**Крышки** серый

**Предупредительная табличка**, самоклеющаяся желтый

символы и надписи черного цвета: значок молнии и надпись „Vorsicht Spannung - Attention Danger“ (ОПАСНОЕ НАПРЯЖЕНИЕ!), размер этикетки: 13 x 23,5 мм

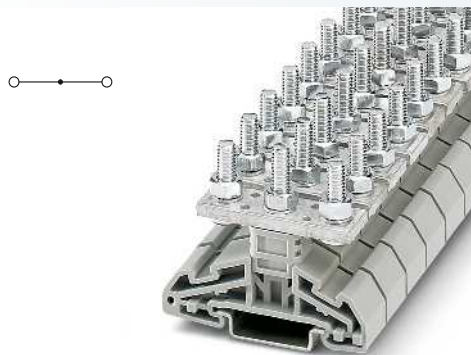
**Предупредительная табличка**, самоклеющаяся желтый

символы и надписи черного цвета: значок молнии и надпись „Vorsicht Spannung - Attention Danger“ (ОПАСНОЕ НАПРЯЖЕНИЕ!), размер этикетки: 32 x 26 мм

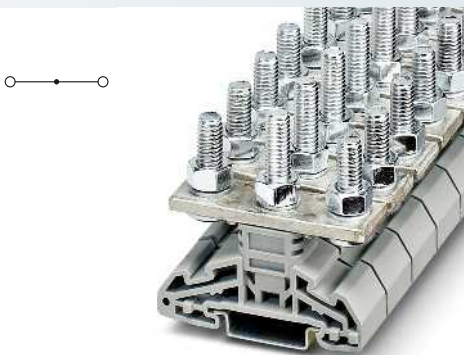
**Концевой держатель**, для установки на рейку NS 35, ширина 5,15 мм, маркировка при помощи ZB 5 и UCT-EM (30X5), возможность установки перемычек и контрольных штекеров серый

**Алюминиевый концевой фиксатор**, с крепежной резьбой, используется в качестве концевой опоры для клемм 50 - 300 мм<sup>2</sup>, маркируется с помощью ZB 10, для монтажа на рейки NS 35... серебристый

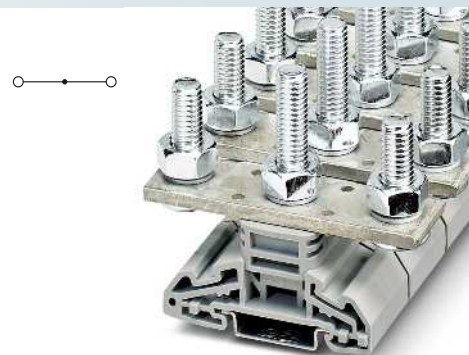
#### Маркировка бокового паза



35 (35) мм<sup>2</sup>, 125 А, М6 болтовая клемма



50 (50) мм<sup>2</sup>, 150 А, М8 болтовая клемма



120 (120) мм<sup>2</sup>, 269 А, М10 болтовая клемма



Технические характеристики			
Ширина	Длина	Высота NS 35/7,5	
16	67	58	
I <sub>макс.</sub> [А]	U <sub>макс.</sub> [В]	макс. Ø [мм <sup>2</sup> ]	AWG
125	1000	2,5 - 35	14 - 2
МЭК 60947-7-1			
МЭК	(UL / CUL)	CSA	МЭК/ EN 60079-7
1000	-	1000	-
125 / 35	-	120 / -	-
35	-	-	-
14 - 2	-	4	-
2,5 - 35			
6 - 35			
2,5 - 6			
16			
M6			
3 - 6			
PA			
V0			

Технические характеристики			
Ширина	Длина	Высота NS 35/7,5	
21	67	66	
I <sub>макс.</sub> [А]	U <sub>макс.</sub> [В]	макс. Ø [мм <sup>2</sup> ]	AWG
150	1000	2,5 - 50	14 - 1/0
МЭК 60947-7-1			
МЭК	(UL / CUL)	CSA	МЭК/ EN 60079-7
1000	-	1000	-
150 / 50	-	130	-
50	-	-	-
14 - 1/0	-	3	-
2,5 - 50			
6 - 35			
- 10			
21			
M8			
6 - 12			
PA			
V0			

Технические характеристики			
Ширина	Длина	Высота NS 35/7,5	
32	67	76	
I <sub>макс.</sub> [А]	U <sub>макс.</sub> [В]	макс. Ø [мм <sup>2</sup> ]	AWG
269	1000	6 - 120	10 - 250 kcmil
МЭК 60947-7-1			
МЭК	(UL / CUL)	CSA	МЭК/ EN 60079-7
1000	-	1000	-
269 / 120	-	225 / -	-
120	-	-	-
10 - 250 kcmil	-	00	-
6 - 120			
10 - 95			
- 6			
26			
M10			
10 - 20			
PA			
V0			

Данные для заказа			
Тип	I <sub>макс.</sub>	Артикул №	Штук
HV M6/2		3049547	25

Данные для заказа			
Тип	I <sub>макс.</sub>	Артикул №	Штук
HV M8/2		3049550	25

Данные для заказа			
Тип	I <sub>макс.</sub>	Артикул №	Штук
HV M10/2		3049563	10

Принадлежности			
Тип	I <sub>макс.</sub>	Артикул №	Штук
HV M6/1-VS 2	125 А	3049262	10
HV M6/1-VS 3	125 А	3049275	10
HV M12/2-TP		3049709	25
HV M6/1-AP		3049903	25
WS-4K		1004584	10
CLIPFIX 35-5		3022276	50

Принадлежности			
Тип	I <sub>макс.</sub>	Артикул №	Штук
HV M8/1-VS 2	150 А	3049369	10
HV M8/1-VS 3	150 А	3049372	10
HV M8/1 M6/1-STL		3071094	10
HV M12/2-TP		3049709	25
HV M8/1-AP		3049398	25
WS-4K		1004584	10
E/AL-NS 35		1201662	10

Принадлежности			
Тип	I <sub>макс.</sub>	Артикул №	Штук
HV M10/1-VS 2	269 А	3049466	10
HV M10/1-VS 3	269 А	3049479	10
HV M10/1 M6/1-STL2		3071081	10
HV M12/2-TP		3049709	25
HV M10/1-AP		3049495	10
WS-4K		1004584	10
WS-2K		1004513	10
E/AL-NS 35		1201662	10

UC-TM 12, UCT-TM 12 или ZB 12 (см. каталог 5)

UC-TM 12, UCT-TM 12 или ZB 12 (см. каталог 5)

UC-TM 12, UCT-TM 12 или ZB 12 (см. каталог 5)

## Болтовые клеммы RT

### Сильноточные клеммы HV ...

- Болтовые клеммы для кабельного наконечника, соответствующего требованиям DIN 46234, DIN 46235 и DIN 46237, дополняют ассортимент сильноточных разъемов UHV ...
- Для подключения до четырех проводов
- Варианты с контактными болтами от M5 до M12
- Широкий выбор принадлежностей



16 (16) мм<sup>2</sup>, 76 A, M5 болтовая клемма



35 (35) мм<sup>2</sup>, 125 A, M6 болтовая клемма



Технические характеристики				
Ширина	Длина	Высота NS 35/7,5		
13	67	58		
I <sub>max.</sub> [A]	U <sub>max.</sub> [В]	макс. Ø [мм <sup>2</sup> ]	AWG	
76	1000	0,1 - 16	24 - 6	
МЭК 60947-7-1				
МЭК	(UL / CUL)	CSA	МЭК/ EN 60079-7	
1000	-	1000	-	
76 / 16	-	60 / -	-	
Расчетное сечение [мм <sup>2</sup> ]	16	-	-	
Диапазон сечений AWG	24 - 6	-	8	
Сечение подключаемого провода для болтовых клемм				
Кабельный наконечник по DIN 46234 [мм <sup>2</sup> ]	0,1 - 16			
Кабельный наконечник по DIN 46235 [мм <sup>2</sup> ]	6 - 10			
Кабельный наконечник DIN 46237 [мм <sup>2</sup> ]	1 - 6			
Общие характеристики				
Длина болта [мм]	22,5			
Резьба винтов	M5			
Момент затяжки [Нм]	2 - 4			
Изоляционный материал	PA			
Класс воспламеняемости согласно UL 94	V0			



Технические характеристики				
Ширина	Длина	Высота NS 35/7,5		
16	67	58		
I <sub>max.</sub> [A]	U <sub>max.</sub> [В]	макс. Ø [мм <sup>2</sup> ]	AWG	
125	1000	2,5 - 35	14 - 2	
МЭК 60947-7-1				
МЭК	(UL / CUL)	CSA	МЭК/ EN 60079-7	
1000	-	1000	-	
125 / 35	-	115 / -	-	
Расчетное сечение [мм <sup>2</sup> ]	35	-	-	
Диапазон сечений AWG	14 - 2	-	4	
Сечение подключаемого провода для болтовых клемм				
Кабельный наконечник по DIN 46234 [мм <sup>2</sup> ]	2,5 - 35			
Кабельный наконечник по DIN 46235 [мм <sup>2</sup> ]	6 - 35			
Кабельный наконечник DIN 46237 [мм <sup>2</sup> ]	2,5 - 6			
Общие характеристики				
Длина болта [мм]	22,5			
Резьба винтов	M6			
Момент затяжки [Нм]	3 - 6			
Изоляционный материал	PA			
Класс воспламеняемости согласно UL 94	V0			

#### Данные для заказа

Описание	Полюсов	Цвет
Клеммы на высокие токи, для установки на монтажную рейку NS 35...		серый

Тип	I <sub>max.</sub>	Артикул №	Штук
HV M5/1		3049107	25

#### Данные для заказа

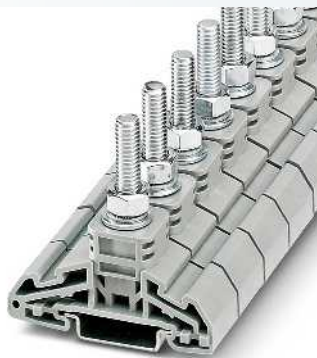
Тип	I <sub>max.</sub>	Артикул №	Штук
HV M6/1		3049204	25

#### Принадлежности

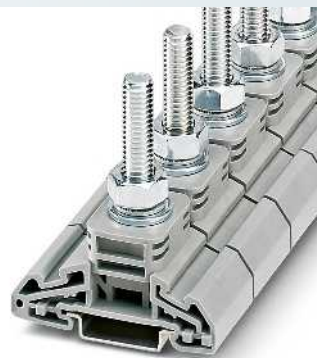
Перемычка, для объединения соседних сильноточных клемм	2 серебристый	HV M5/1-VS 2	76 A	3049437	10
	3 серебристый	HV M5/1-VS 3	76 A	3049440	10
	Перемычка переходного сечения, для соединения выводов клемм HV M8/1 и HV M6/1				
Перемычка переходного сечения, для соединения выводов клемм HV M10/1 и HV M6/1					
Разделительная пластина	серый	HV M12/1-TP		3049602	25
Крышки	серый	HV M5/1-AP		3049806	25
Предупредительная табличка, самоклеющаяся, символы и надписи черного цвета: значок молнии и надпись „Внимание! Опасность“, размер этикетки: 13 x 23,5 мм	желтый	WS-4K		1004584	10
Предупредительная табличка, самоклеющаяся, символы и надписи черного цвета: значок молнии и надпись „Vorsicht Spannung - Attention Danger“ (ОПАСНОЕ НАПРЯЖЕНИЕ!), размер этикетки: 32 x 26 мм	желтый				
Концевой держатель, для установки на рейки NS 35, ширина 5,15 мм, маркировка при помощи ZB 5 и UCT-EM (30X5), возможность установки перемычек и контрольных штекеров	серый	CLIPFIX 35-5		3022276	50
Алюминиевый концевой фиксатор, с крепежной резьбой, используется в качестве концевой опоры для клемм 50 - 300 мм <sup>2</sup> , маркируется с помощью ZB 10, для монтажа на рейки NS 35...	серебристый				
Маркировка бокового паза		UCT-TM 12, UCT-TM 12 или ZB 12 (см. каталог 5)			

#### Принадлежности

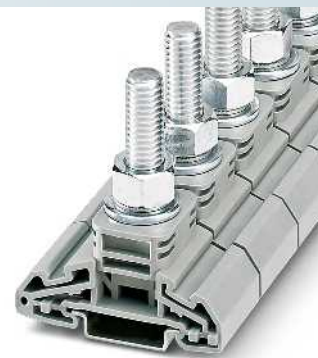
Перемычка, для объединения соседних сильноточных клемм	125 A	HV M6/1-VS 2		3049262	10
	125 A	HV M6/1-VS 3		3049275	10
	Перемычка переходного сечения, для соединения выводов клемм HV M8/1 и HV M6/1				
Перемычка переходного сечения, для соединения выводов клемм HV M10/1 и HV M6/1					
Разделительная пластина		HV M12/1-TP		3049602	25
Крышки		HV M6/1-AP		3049903	25
Предупредительная табличка, самоклеющаяся, символы и надписи черного цвета: значок молнии и надпись „Внимание! Опасность“, размер этикетки: 13 x 23,5 мм		WS-4K		1004584	10
Предупредительная табличка, самоклеющаяся, символы и надписи черного цвета: значок молнии и надпись „Vorsicht Spannung - Attention Danger“ (ОПАСНОЕ НАПРЯЖЕНИЕ!), размер этикетки: 32 x 26 мм					
Концевой держатель, для установки на рейки NS 35, ширина 5,15 мм, маркировка при помощи ZB 5 и UCT-EM (30X5), возможность установки перемычек и контрольных штекеров		CLIPFIX 35-5		3022276	50
Алюминиевый концевой фиксатор, с крепежной резьбой, используется в качестве концевой опоры для клемм 50 - 300 мм <sup>2</sup> , маркируется с помощью ZB 10, для монтажа на рейки NS 35...					
Маркировка бокового паза		UCT-TM 12, UCT-TM 12 или ZB 12 (см. каталог 5)			



50 (50) мм<sup>2</sup>, 150 А, М8 болтовая клемма



120 (120) мм<sup>2</sup>, 269 А, М10 болтовая клемма



120 (120) мм<sup>2</sup>, 269 А, М12 болтовая клемма



Технические характеристики			
Ширина	Длина	Высота NS 35/7,5	
21	67	66	
I <sub>макс.</sub> [А]	U <sub>макс.</sub> [В]	макс. Ø [мм <sup>2</sup> ]	AWG
150	1000	2,5 - 50	14 - 1/0
МЭК 60947-7-1			
МЭК	(UL / CUL)	CSA	МЭК/ EN 60079-7
1000	-	1000	-
150 / 50	-	125 / -	-
50	-	-	-
14 - 1/0	-	3	-
2,5 - 50			
6 - 35			
6 - 10			
30,5			
M8			
6 - 12			
PA			
V0			

Технические характеристики			
Ширина	Длина	Высота NS 35/7,5	
32	67	76	
I <sub>макс.</sub> [А]	U <sub>макс.</sub> [В]	макс. Ø [мм <sup>2</sup> ]	AWG
269	1000	6 - 120	10 - 250 kcmil
МЭК 60947-7-1			
МЭК	(UL / CUL)	CSA	МЭК/ EN 60079-7
1000	-	1000	-
269 / 120	-	220 / -	-
120	-	-	-
10 - 250 kcmil	-	00	-
6 - 120			
10 - 95			
- 6			
40,5			
M10			
10 - 20			
PA			
V0			

Технические характеристики			
Ширина	Длина	Высота NS 35/7,5	
32	67	76	
I <sub>макс.</sub> [А]	U <sub>макс.</sub> [В]	макс. Ø [мм <sup>2</sup> ]	AWG
269	1000	6 - 120	10 - 250 kcmil
МЭК 60947-7-1			
МЭК	(UL / CUL)	CSA	МЭК/ EN 60079-7
1000	-	1000	-
269 / 120	-	220	-
120	-	-	-
10 - 250 kcmil	-	0	-
6 - 120			
10 - 95			
-			
40,5			
M12			
14 - 31			
PA			
V0			

Данные для заказа			
Тип	I <sub>макс.</sub>	Артикул №	Штук
HV M8/1		3049301	25

Данные для заказа			
Тип	I <sub>макс.</sub>	Артикул №	Штук
HV M10/1		3049408	10

Данные для заказа			
Тип	I <sub>макс.</sub>	Артикул №	Штук
HV M12/1		3049505	10

Принадлежности			
Тип	I <sub>макс.</sub>	Артикул №	Штук
HV M8/1-VS 2	150 А	3049369	10
HV M8/1-VS 3	150 А	3049372	10
HV M8/1 M6/1-STL			
		3071094	10
HV M12/2-TP			
		3049709	25
HV M8/1-AP			
		3049398	25
WS-4K			
		1004584	10
CLIPFIX 35-5			
		3022276	50

Принадлежности			
Тип	I <sub>макс.</sub>	Артикул №	Штук
HV M10/1-VS 2	269 А	3049466	10
HV M10/1-VS 3	269 А	3049479	10
HV M10/1 M6/1-STL2			
		3071081	10
HV M12/2-TP			
		3049709	25
HV M10/1-AP			
		3049495	10
WS-4K			
		1004584	10
WS-2K			
		1004513	10
E/AL-NS 35			
		1201662	10

Принадлежности			
Тип	I <sub>макс.</sub>	Артикул №	Штук
HV M12/1-VS 2	269 А	3049631	10
HV M12/1-VS 3	269 А	3049644	10
HV M12/2-TP			
		3049709	25
HV M10/1-AP			
		3049495	10
WS-4K			
		1004584	10
WS-2K			
		1004513	10
E/AL-NS 35			
		1201662	10

UC-TM 12, UCT-TM 12 или ZB 12 (см. каталог 5)

UC-TM 12, UCT-TM 12 или ZB 12 (см. каталог 5)

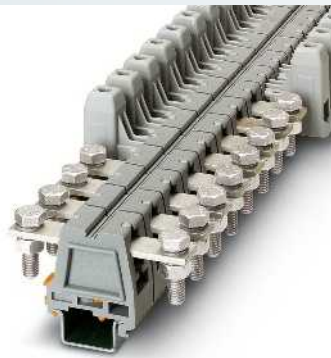
UC-TM 12, UCT-TM 12 или ZB 12 (см. каталог 5)



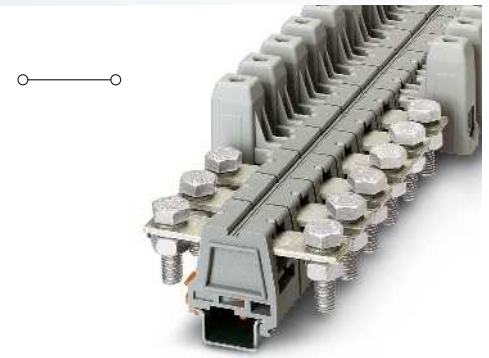
## Болтовые клеммы RT

### Сильноточные клеммы UHV ...

- Сильноточные разъемы UHV ... представлены в различных исполнениях
- В ассортименте исполнения с кабельным наконечником или прямым разъемом, а также комбинированные варианты
- Широкий ассортимент принадлежности обеспечивает надежное и удобное подсоединение проводников сечением до 240 мм<sup>2</sup>



25 (25) мм<sup>2</sup>, 101 А, проходная клемма



50 (50) мм<sup>2</sup>, 150 А, проходная клемма

<b>Примечания:</b>
Для UHV 240... необходима установка плоской скобы BG/F.
1) См. стр. 466.



<b>Размеры</b>	[мм]
----------------	------

<b>Макс. электрические данные</b>	
-----------------------------------	--

#### Расчетные данные

Расчетное напряжение	[В]	1000
Номинальный ток / сечение	[А] / [мм <sup>2</sup> ]	101 / 25
Расчетное сечение	[мм <sup>2</sup> ]	25
Диапазон сечений	AWG	10 - 3

#### Сечение подключаемого провода для клеммной втулки

1-жильн.	[мм <sup>2</sup> ]	6 - 25
2-жильный (одинаковые жилы)	[мм <sup>2</sup> ]	2,5 - 10

#### Сечение подключаемого провода для болтовых клемм

Диаметр болта	[мм]	8 мм
Диаметр отверстия / размер перемычки	[мм]	8,4 / 15 мм x 3 мм
Кабельный наконечник по DIN 46234	[мм <sup>2</sup> ]	2,5 - 25
Кабельный наконечник по DIN 46235	[мм <sup>2</sup> ]	16 - 25

#### Общие характеристики

Длина снятия изоляции	[мм]	21
Клеммная втулка: резьба винтов/ момент затяжки	- / [Нм]	M5 / 4 - 4,5
Резьбовое гнездо AS: винтовая резьба / момент затяжки	- / [Нм]	M8 / 15 - 20
Изоляционный материал		PA-F
Класс воспламеняемости согласно UL 94		HB

#### Технические характеристики

Ширина	Длина	Высота NS 35/15
26	95	72
I <sub>макс.</sub> [А]	U <sub>макс.</sub> [В]	макс. Ø [мм <sup>2</sup> ] AWG
101	1000	6 - 25 10 - 3

МЭК 60947-7-1	(UL / CUL)	CSA	МЭК/ EN 60079-7
---------------	------------	-----	-----------------

1000	600	600	-
101 / 25	85 / -	100 / -	-
25	-	-	-
10 - 3	6-4	6-4	-

#### Сечение подключаемого провода для клеммной втулки

однож.	многож.	Кабельный наконечник с пластмассовой втулкой или без
6 - 25	10 - 25	4 - 25 4 - 25
2,5 - 10	4 - 10	2,5 - 10 -

#### Сечение подключаемого провода для болтовых клемм

Диаметр болта	[мм]	8 мм
Диаметр отверстия / размер перемычки	[мм]	8,4 / 15 мм x 3 мм
Кабельный наконечник по DIN 46234	[мм <sup>2</sup> ]	2,5 - 25
Кабельный наконечник по DIN 46235	[мм <sup>2</sup> ]	16 - 25

#### Общие характеристики

Длина снятия изоляции	[мм]	21
Клеммная втулка: резьба винтов/ момент затяжки	- / [Нм]	M5 / 4 - 4,5
Резьбовое гнездо AS: винтовая резьба / момент затяжки	- / [Нм]	M8 / 15 - 20
Изоляционный материал		PA-F
Класс воспламеняемости согласно UL 94		HB

#### Технические характеристики

Ширина	Длина	Высота NS 35/15
32	104	78
I <sub>макс.</sub> [А]	U <sub>макс.</sub> [В]	макс. Ø [мм <sup>2</sup> ] AWG
150	1000	16 - 50 6 - 1/0

МЭК 60947-7-1	(UL / CUL)	CSA	МЭК/ EN 60079-7
---------------	------------	-----	-----------------

1000	600	600	-
150 / 50	150 / -	125 / -	-
50	-	-	-
6 - 1/0	6-1/0	6-1/0	-

#### Сечение подключаемого провода для клеммной втулки

однож.	многож.	Кабельный наконечник с пластмассовой втулкой или без
16 - 50	25 - 50	25 - 50 25 - 50
10 - 16	10 - 16	10 - 16 -

#### Сечение подключаемого провода для болтовых клемм

Диаметр болта	[мм]	10 мм
Диаметр отверстия / размер перемычки	[мм]	10,5 / 20 мм x 3 мм
Кабельный наконечник по DIN 46234	[мм <sup>2</sup> ]	6 - 50
Кабельный наконечник по DIN 46235	[мм <sup>2</sup> ]	16 - 50

#### Общие характеристики

Длина снятия изоляции	[мм]	26
Клеммная втулка: резьба винтов/ момент затяжки	- / [Нм]	M6 / 6 - 8
Резьбовое гнездо AS: винтовая резьба / момент затяжки	- / [Нм]	M10 / 25 - 30
Изоляционный материал		PA-F
Класс воспламеняемости согласно UL 94		HB

#### Данные для заказа

Описание	Полюсов	Цвет
Сильноточная клемма, с одной стороны винтовой зажим KH, с другой стороны - болтовой зажим AS		серый
Сильноточная клемма, болтовые зажимы AS с обеих сторон, для присоединения плоской перемычки или кабелей с наконечниками		серый
Сильноточная клемма, с обеих сторон - винтовой зажим KH, для присоединения неподготовленных проводников		серый

#### Данные для заказа

Тип	Артикул №	Штук
UHV 25-KH/AS	2130101	10
UHV 25-AS/AS	2130004	10
UHV 25-KH/KH	2130156	10

#### Данные для заказа

Тип	Артикул №	Штук
UHV 50-KH/AS	2130114	10
UHV 50-AS/AS	2130017	10
UHV 50-KH/KH	2130169	10

#### Принадлежности

Нрышпа, для защиты от прикосновения к токоведущим частям, устанавливается после подсоединения проводников с кабельными наконечниками	серый
Соединительная шина, для соединения соседних выводов клемм	2 серебристый 3 серебристый
Разделительная пластина	серый серый
Вставной профиль, выравнивает призмобразное основание втулки при использовании плоских кабелей <sup>1)</sup>	серебристый
Нонцевой стопор, устанавливается с двух сторон клеммной группы, ширина 7,2 мм	серый
Отвертка	
Шестигранный ключ, с изолированной ручкой, по безопасности соответствует EN 60900, длина: 150 мм, ширина ручки: 110 мм	

#### Принадлежности

UHV 25-AH	2130431	10
UHV 25-VS 2	2130541	10
UHV 25-VS 3	2130554	10
UHV -TP1	2130402	10
UHV -E	2130428	10
SZS 1,0X6,5 VDE	1205079	10

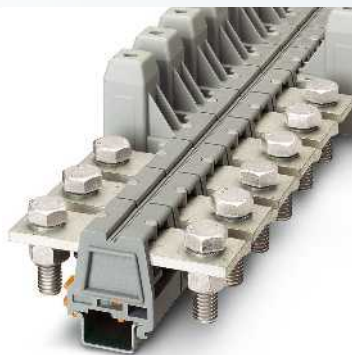
#### Принадлежности

UHV 50-AH	2130444	10
UHV 50-VS 2	5030897	10
UHV 50-VS 3	2130622	10
UHV -TP1	2130402	10
UKH 50 EP	3009228	10
UHV -E	2130428	10
SZS 1,2X8,0 VDE	1205082	10

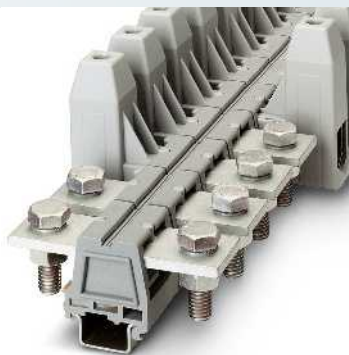
Маркировка центрального паза

UC-TM 10 (см. каталог 5)

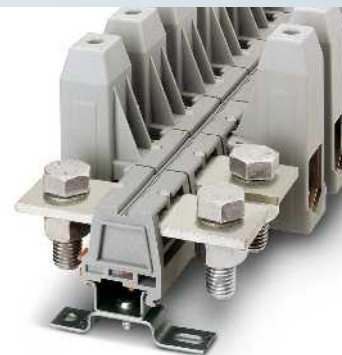
UC-TM 10 (см. каталог 5)



95 (95) мм<sup>2</sup>, 232 А, проходная клемма



150 (150) мм<sup>2</sup>, 309 А, проходная клемма



240 (240) мм<sup>2</sup>, 415 А, проходная клемма



Технические характеристики			
Ширина	Длина	Высота NS 35/15	
40	114	86	
I <sub>макс.</sub> [A]	U <sub>макс.</sub> [В]	макс. Ø [мм <sup>2</sup> ]	AWG
232	1000	25 - 95	3 - 3/0
МЭК 60947-7-1	МЭК	(UL / CUL)	CSA МЭК/ EN 60079-7
1000	600	600	-
232 / 95	230 / -	200 / -	-
95	-	-	-
3 - 3/0	2-4/0	2-4/0	-
одн.ж.	многож.	Кабельный наконечник с пластмассовой втулкой или без	
25 - 95	35 - 95	35 - 95	35 - 95
25 - 35	25 - 35	16 - 35	-
12 мм			
13 / 30 мм x 5 мм			
10 - 95			
25 - 95			
29			
M8 / 15 - 20			
M12 / 25 - 30			
PA-F			
HB			

Технические характеристики			
Ширина	Длина	Высота NS 35/15	
46	119	100	
I <sub>макс.</sub> [A]	U <sub>макс.</sub> [В]	макс. Ø [мм <sup>2</sup> ]	AWG
309	1000	35 - 150	2 - 300 kcmil
МЭК 60947-7-1	МЭК	(UL / CUL)	CSA МЭК/ EN 60079-7
1000	600	600	-
309 / 150	285 / -	275 / -	-
150	-	-	-
2 - 300 kcmil	2-300	2-300	-
одн.ж.	многож.	Кабельный наконечник с пластмассовой втулкой или без	
35 - 150	50 - 150	50 - 150	50 - 150
25 - 50	35 - 50	25 - 50	-
12 мм			
13 / 35 мм x 5 мм			
10 - 150			
25 - 150			
34			
M10 / 25 - 30			
M12 / 25 - 30			
PA-F			
HB			

Технические характеристики			
Ширина	Длина	Высота NS 35/15	
53	126,5	105,5	
I <sub>макс.</sub> [A]	U <sub>макс.</sub> [В]	макс. Ø [мм <sup>2</sup> ]	AWG
415	1000	70 - 240	2/0 - 500 kcmil
МЭК 60947-7-1	МЭК	(UL / CUL)	CSA МЭК/ EN 60079-7
1000	600	600	-
415 / 240	380 / -	400 / -	-
240	-	-	-
2/0 - 500 kcmil	2/0-500	1/0-500	-
одн.ж.	многож.	Кабельный наконечник с пластмассовой втулкой или без	
70 - 240	70 - 240	70 - 180	70 - 185
35 - 95	50 - 95	35 - 50	-
16 мм			
17 / 40 мм x 5 мм			
25 - 240			
50 - 185			
34			
M10 / 25 - 30			
M16 / 30 - 35			
PA-F			
HB			

Данные для заказа		
Тип	Артикул №	Штук
UHV 95-KH/AS	2130127	10
UHV 95-AS/AS	2130020	10
UHV 95-KH/KH	2130172	10

Данные для заказа		
Тип	Артикул №	Штук
UHV150-KH/AS	2130130	10
UHV150-AS/AS	2130033	10
UHV150-KH/KH	2130185	10

Данные для заказа		
Тип	Артикул №	Штук
UHV240-KH/AS	2130143	5
UHV240-AS/AS	2130046	5
UHV240-KH/KH	2130198	5

Принадлежности		
UHV 95-AH	2130457	10
UHV 95-VS 2	2130635	10
UHV 95-VS 3	2130648	10
UHV -TP2	2130415	10
UKH 95 EP	3009231	10
UHV -E	2130428	10
VDE-ISS 8	1201947	1

Принадлежности		
UHV150-AH	2130460	10
UHV150-VS 2	2130651	10
UHV150-VS 3	2130664	10
UHV -TP2	2130415	10
UKH 150/240 EP	3009244	10
UHV -E	2130428	10
VDE-ISS 8	1201947	1

Принадлежности		
UHV240-AH	2130473	10
UHV240-VS 2	2130677	10
UHV240-VS 3	2130680	10
UHV -TP2	2130415	10
UKH 150/240 EP	3009244	10
UHV -E	2130428	10
VDE-ISS 8	1201947	1

UC-TM 10 (см. каталог 5)

UC-TM 10 (см. каталог 5)

UC-TM 10 (см. каталог 5)

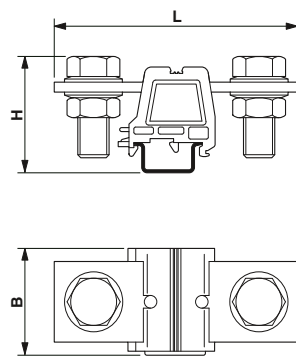
# Клеммные блоки - CLIPLINE complete

## Болтовые клеммы RT

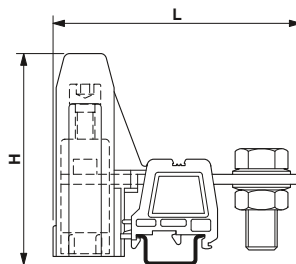
Болтовые клеммы поставляются в исполнениях с одним или двумя болтами или с комбинированным винтовым/болтовым разъемом. Последние предназначены для силовых проводников: один проводник вставляется в вводное отверстие с болтовым зажимом, проводник с кабельным наконечником подсоединяется к винтовому зажиму. Соответствующие размеры приведены далее на рисунках и в таблицах.

### Надежное подключение кабеля

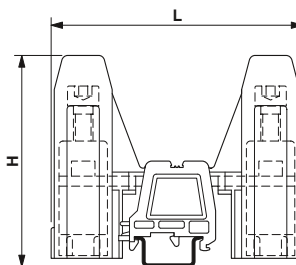
Силовоточные клеммы UHV..., HV... и RT... оснащены винтовыми зажимами, обеспечивающими надежное подсоединение кабельных наконечников. Защита от самопроизвольного раскручивания винта выполнена с помощью пружинной шайбы. Клеммы предназначены для подсоединения кабельных наконечников, удовлетворяющих стандартам DIN 46234, DIN 46235 и DIN 46237. К данным клеммам также можно подсоединить два проводника, при этом один проводник с кабельным наконечником должен подсоединяться сверху токоведущей пластины, а второй - снизу. См. рисунок внизу справа.



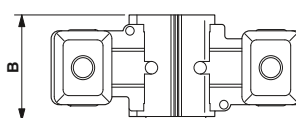
UHV...AS/AS



UHV...KH/AS



UHV...KH/KH



RT ... / RTO ...

Силовоточные клеммы с болтовым зажимом Универсальные силовоточные клеммы Размеры, [мм] / [дюйм]			
Тип	H	L	B
UHV 25-AS/AS	53 / 2 087	88 / 3 456	26 / 1 024
UHV 25-KH/AS	72 / 2 835	95 / 3.74	26 / 1 024
UHV 25-KH/KH	72 / 2 835	102,5 / 4 035	26 / 1 024
UHV 50-AS/AS	54,5 / 2 146	95 / 3.74	32 / 1.26
UHV 50-KH/AS	78 / 3 071	104 / 4 094	32 / 1.26
UHV 50-KH/KH	78 / 3 071	113,5 / 4 469	32 / 1.26
UHV 95-AS/AS	56 / 2 205	110 / 4 331	40 / 1 575
UHV 95-KH/AS	86 / 3 386	114 / 4 488	40 / 1 575
UHV 95-KH/KH	86 / 3 386	118,5 / 4 665	40 / 1 575
UHV 150-AS/AS	56 / 2 205	110 / 4 331	46 / 1 811
UHV 150-KH/AS	100 / 3 937	119 / 4 685	46 / 1 811
UHV 150-KH/KH	100 / 3 937	128,5 / 5 059	46 / 1 811
UHV 240-AS/AS	58 / 2 283	125 / 4 921	53 / 2 087
UHV 240-KH/AS	105,5 / 4 154	126,5 / 4 980	53 / 2 087
UHV 240-KH/KH	105,5 / 4 154	128,5 / 5 059	53 / 2 087

Болтовые клеммы CLIPLINE complete Ring-Lug Terminal - клеммы RT Размеры, [мм] / [дюйм]			
Тип	H	L	B
RT 3	51 / 2 007	65 / 2 559	12,2 / 0.480
RT 5	51 / 2 007	65 / 2 559	16,2 / 0.637
RT 5-T	51 / 2 007	90,4 / 3 559	16,2 / 0.637
RT 8	63,8 / 2 511	84 / 3 307	20,2 / 0.795

Болтовые клеммы CLIPLINE complete Клеммы открытого исполнения RTO Размеры, [мм] / [дюйм]			
Тип	H	L	B
RTO 3	49,9 / 1 965	65 / 2 559	12,2 / 0.480
RTO 5	49,9 / 1 965	65 / 2 559	16,2 / 0.637
RTO 5-T	49,9 / 1 965	90,4 / 3 559	16,2 / 0.637
RTO 8	62,2 / 2 449	84 / 3 307	20,2 / 0.795

## Надежное присоединение плоских шин

Для надежного подсоединения плоских шин к выводам силовоточных клемм UKH и UHV используется призматическая вставка (UKH...EP). Она предназначена для выравнивания призматического дна вставного отверстия и обеспечивает электрический контакт по всей плоскости шины.

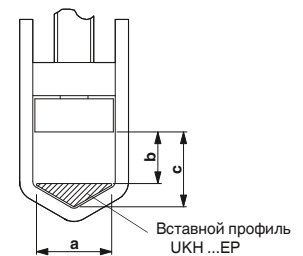
### Возможность подсоединения плоских шин

Проводник Формат [мм]	Ток [A]	Тип	
		UHV 50-KH/AS UHV 50-KH/KH	UHV 95-KH/AS UHV 95-KH/KH
3 x 9 x 0,8	100	X	X
6 x 9 x 0,8	160	X <sup>1)</sup>	X
4 x 16 x 0,8	200	-	X
6 x 16 x 0,8	250	-	X <sup>1)</sup>
10 x 16 x 0,8	400	-	X <sup>1)</sup>
11 x 21 x 0,8	630	-	-

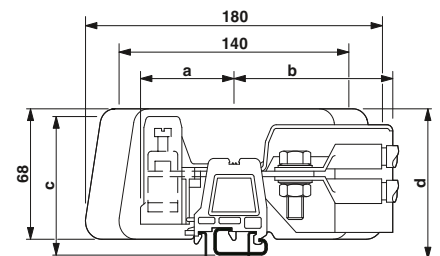
Проводник Формат [мм]	Ток [A]	Тип	
		UHV 150-KH/AS UHV 150-KH/KH	UHV 240-KH/AS UHV 240-KH/KH
3 x 9 x 0,8	100	-	-
6 x 9 x 0,8	160	X	-
4 x 16 x 0,8	200	X	X
6 x 16 x 0,8	250	X	X
10 x 16 x 0,8	400	X <sup>1)</sup>	X
11 x 21 x 0,8	630	-	X <sup>1)</sup>

<sup>1)</sup> Учитывайте номинальный ток клеммы.

## Внутренние размеры вводного отверстия



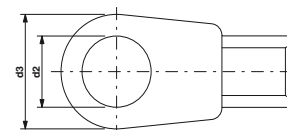
Тип	Внутренние размеры, [мм] / [дюйм]		
	a	b	c
UKH 25 / UHV 25-KH/...	9 / 0.354	- / -	8,5 / 0.335
UKH 50 / UHV 50-KH/...	11 / 0.433	7,5 / 0.295	12 / 4.72
UKH 95 / UHV 95-KH/...	15 / 0.591	11 / 0.433	15 / 0.591
UKH 150 / UHV 150-KH/...	19,5 / 0.768	11 / 0.433	18 / 0.709
UKH 240 / UHV 240-KH/...	24 / 0.945	19 / 0.748	26 / 1.024



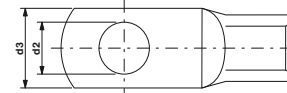
Размеры крышек и разделителей клеммных групп [мм] / [дюйм]				
Тип	a	b	c	d
UHV 25	51 / 2 008	82 / 3 228	70 / 2 756	63 / 2.48
UHV 50	57 / 2 244	97 / 3 819	76 / 2 992	68 / 2.677
UHV 95	59 / 2 323	112 / 4 409	84 / 3 307	75 / 2.953
UHV 150	64 / 2.52	125 / 4 921	98 / 3 858	81 / 3.189
UHV 240	64 / 2.52	143 / 5.63	103 / 4 055	87 / 3.425

Кабельные наконечники			DIN 46234				DIN 46235				DIN 46237			
	Сечение проводника [мм²] / [AWG]		Ø отверстия d <sub>2</sub> [мм] / [дюймы]		Ширина d <sub>3</sub> [мм] / [дюйм]		Ø отверстия d <sub>2</sub> [мм] / [дюймы]		Ширина d <sub>3</sub> [мм] / [дюйм]		Ø отверстия d <sub>2</sub> [мм] / [дюймы]		Ширина d <sub>3</sub> [мм] / [дюйм]	
	M 3	0,5	20	3,2	0.126	5	0.197	-/-	-/-	-/-	-/-	-/-	-/-	-/-
1		17	3,2	0.126	6	0.236	-/-	-/-	3,2	0.126	6	0.236	-/-	-/-
2,5		14	3,2	0.126	6	0.236	-/-	-/-	3,2	0.126	6	0.236	-/-	-/-
M 5	0,5	20	5,3	0.208	8	0.315	-/-	-/-	-/-	-/-	-/-	-/-	-/-	-/-
	1	17	5,3	0.208	10	0.394	-/-	-/-	5,3	0.208	10	0.394	-/-	-/-
	2,5	14	5,3	0.208	10	0.394	-/-	-/-	5,3	0.208	10	0.394	-/-	-/-
	6	10	5,3	0.208	10	0.394	5,3	0.208	8,5	0.335	5,3	0.208	10	0.394
	10	8	5,3	0.208	11	0.433	5,3	0.208	9	0.354	-/-	-/-	-/-	-/-
	16	6	5,3	0.208	11	0.433	-/-	-/-	-/-	-/-	-/-	-/-	-/-	-/-
M 6	1,5	16	6,4	0.252	10	0.394	-/-	-/-	-/-	-/-	-/-	-/-	-/-	-/-
	2,5	14	6,4	0.252	11	0.433	-/-	-/-	6,5	0.256	11	0.433	-/-	-/-
	6	10	6,4	0.252	11	0.433	6,4	0.252	8,5	0.335	6,5	0.256	11	0.433
	10	8	6,4	0.252	11	0.433	6,4	0.252	9	0.354	-/-	-/-	-/-	-/-
	16	6	6,4	0.252	11	0.433	6,4	0.252	12	0.472	-/-	-/-	-/-	-/-
	25	3	6,4	0.252	12	0.472	6,4	0.252	14	0.551	-/-	-/-	-/-	-/-
	35	2	6,4	0.252	16	0.63	-/-	-/-	-/-	-/-	-/-	-/-	-/-	-/-
50	0	6,4	0.252	18	0.709	-/-	-/-	-/-	-/-	-/-	-/-	-/-	-/-	
M 8	2,5	14	8,4	0.331	14	0.551	-/-	-/-	8,4	0.331	14	0.551	-/-	-/-
	6	10	8,4	0.331	14	0.551	-/-	-/-	8,4	0.331	14	0.551	-/-	-/-
	10	8	8,4	0.331	14	0.551	-/-	-/-	-/-	-/-	-/-	-/-	-/-	-/-
	16	6	8,4	0.331	14	0.551	8,4	0.331	13	0.512	-/-	-/-	-/-	-/-
	25	3	8,4	0.331	16	0.63	8,4	0.331	16	0.63	-/-	-/-	-/-	-/-
	35	2	8,4	0.331	16	0.63	8,4	0.331	17	0.669	-/-	-/-	-/-	-/-
	50	0	8,4	0.331	18	0.709	8,4	0.331	20	0.787	-/-	-/-	-/-	-/-
	70	00	8,4	0.331	22	0.866	8,4	0.331	24	0.945	-/-	-/-	-/-	-/-
	95	000	8,4	0.331	24	0.945	-/-	-/-	-/-	-/-	-/-	-/-	-/-	-/-
M 10	120	250 kcmil	8,4	0.331	24	0.945	-/-	-/-	-/-	-/-	-/-	-/-	-/-	-/-
	6	10	10,5	0.413	18	0.709	-/-	-/-	10,5	0.413	18	0.709	-/-	-/-
	10	8	10,5	0.413	18	0.709	-/-	-/-	-/-	-/-	-/-	-/-	-/-	-/-
	16	6	10,5	0.413	18	0.709	10,5	0.413	17	0.669	-/-	-/-	-/-	-/-
	25	3	10,5	0.413	18	0.709	10,5	0.413	17	0.669	-/-	-/-	-/-	-/-
	35	2	10,5	0.413	18	0.709	10,5	0.413	19	0.748	-/-	-/-	-/-	-/-
	50	20	10,5	0.413	18	0.709	10,5	0.413	22	0.866	-/-	-/-	-/-	-/-
	70	00	10,5	0.413	22	0.866	10,5	0.413	24	0.945	-/-	-/-	-/-	-/-
	95	000	10,5	0.413	24	0.945	10,5	0.413	28	1.102	-/-	-/-	-/-	-/-
	120	250 kcmil	10,5	0.413	24	0.945	10,5	0.413	32	1.26	-/-	-/-	-/-	-/-
M 12	150	300 kcmil	10,5	0.413	30	1.181	10,5	0.413	34	1.339	-/-	-/-	-/-	-/-
	185	350 kcmil	10,5	0.413	36	1.417	10,5	0.413	37	1.457	-/-	-/-	-/-	-/-
	240	500 kcmil	10,5	0.413	38	1.496	-/-	-/-	-/-	-/-	-/-	-/-	-/-	-/-
	10	8	13	0.512	22	0.866	-/-	-/-	-/-	-/-	-/-	-/-	-/-	-/-
	16	6	13	0.512	22	0.866	-/-	-/-	-/-	-/-	-/-	-/-	-/-	-/-
	25	3	13	0.512	22	0.866	13	0.512	19	0.748	-/-	-/-	-/-	-/-
	35	2	13	0.512	22	0.866	13	0.512	21	0.827	-/-	-/-	-/-	-/-
	50	0	13	0.512	22	0.866	13	0.512	24	0.945	-/-	-/-	-/-	-/-
M 16	70	00	13	0.512	22	0.866	13	0.512	24	0.945	-/-	-/-	-/-	-/-
	95	000	13	0.512	24	0.945	13	0.512	28	1.102	-/-	-/-	-/-	-/-
	120	250 kcmil	13	0.512	24	0.945	13	0.512	32	1.26	-/-	-/-	-/-	-/-
	150	300 kcmil	13	0.512	30	1.181	13	0.512	34	1.339	-/-	-/-	-/-	-/-
	185	350 kcmil	13	0.512	36	1.417	13	0.512	37	1.457	-/-	-/-	-/-	-/-
	240	500 kcmil	13	0.512	38	1.496	13	0.512	42	1.654	-/-	-/-	-/-	-/-
	25	3	17	0.669	28	1.102	-/-	-/-	-/-	-/-	-/-	-/-	-/-	-/-
35	2	17	0.669	28	1.102	-/-	-/-	-/-	-/-	-/-	-/-	-/-	-/-	
50	0	17	0.669	28	1.102	17	0.669	28	1.102	-/-	-/-	-/-	-/-	
70	00	17	0.669	28	1.102	17	0.669	30	1.181	-/-	-/-	-/-	-/-	
95	000	17	0.669	28	1.102	17	0.669	32	1.26	-/-	-/-	-/-	-/-	
120	250 kcmil	17	0.669	28	1.102	17	0.669	32	1.26	-/-	-/-	-/-	-/-	
150	300 kcmil	17	0.669	30	1.181	17	0.669	34	1.339	-/-	-/-	-/-	-/-	
185	350 kcmil	17	0.669	36	1.417	17	0.669	37	1.457	-/-	-/-	-/-	-/-	
240	500 kcmil	17	0.669	38	1.496	17	0.669	42	1.654	-/-	-/-	-/-	-/-	

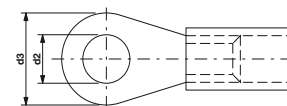
Кабельный наконечник DIN 46234: 1980-03



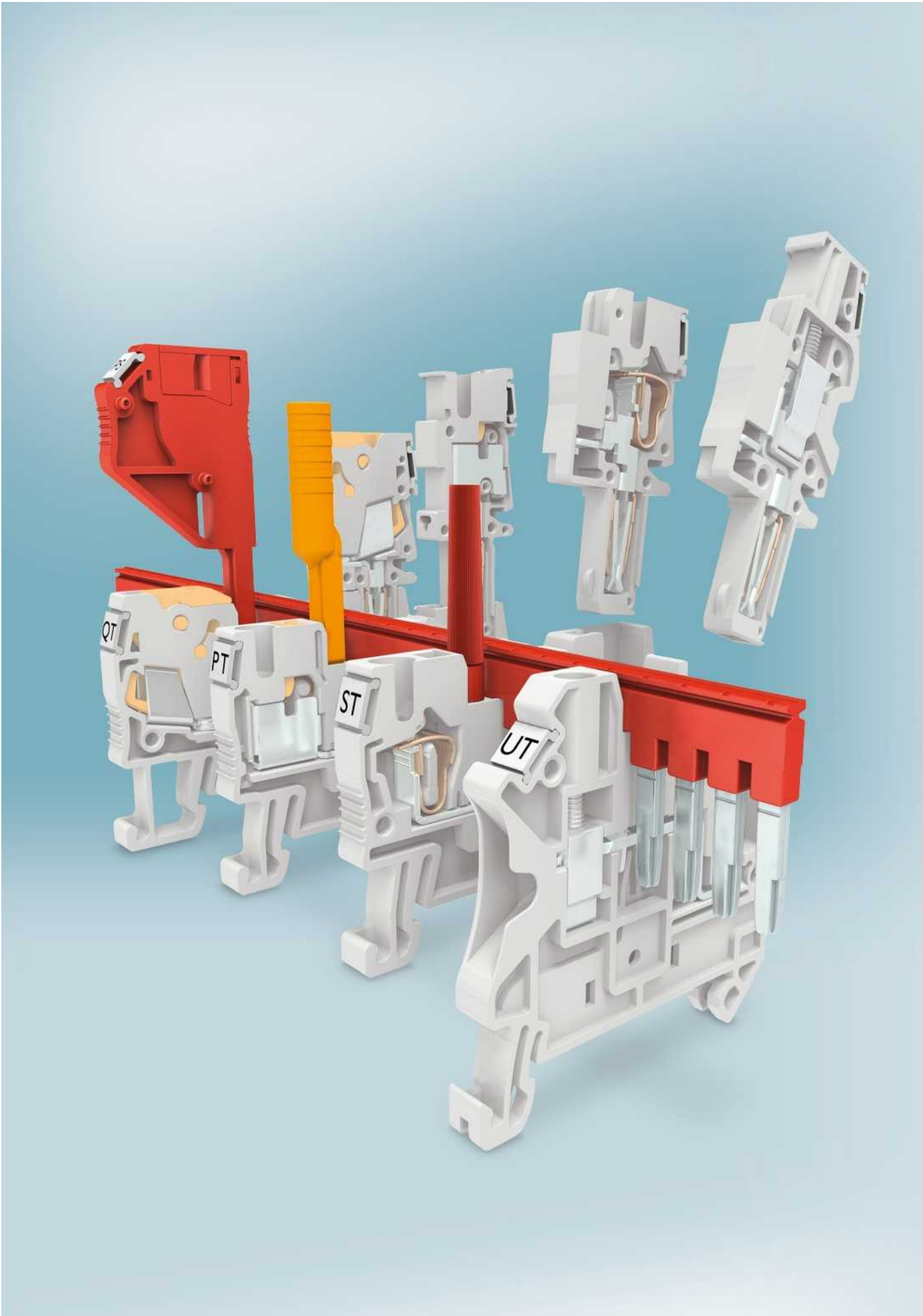
Кабельный наконечник DIN 46235: 1980-07



Кабельный наконечник DIN 46237







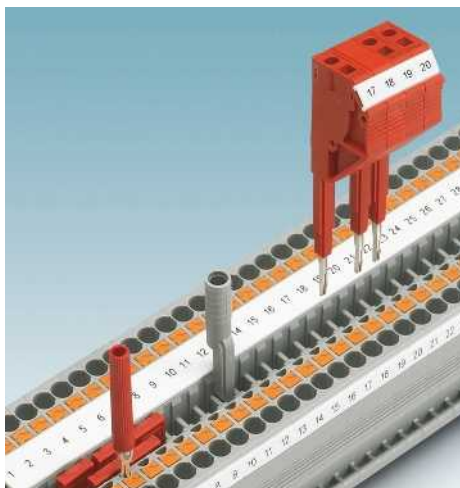
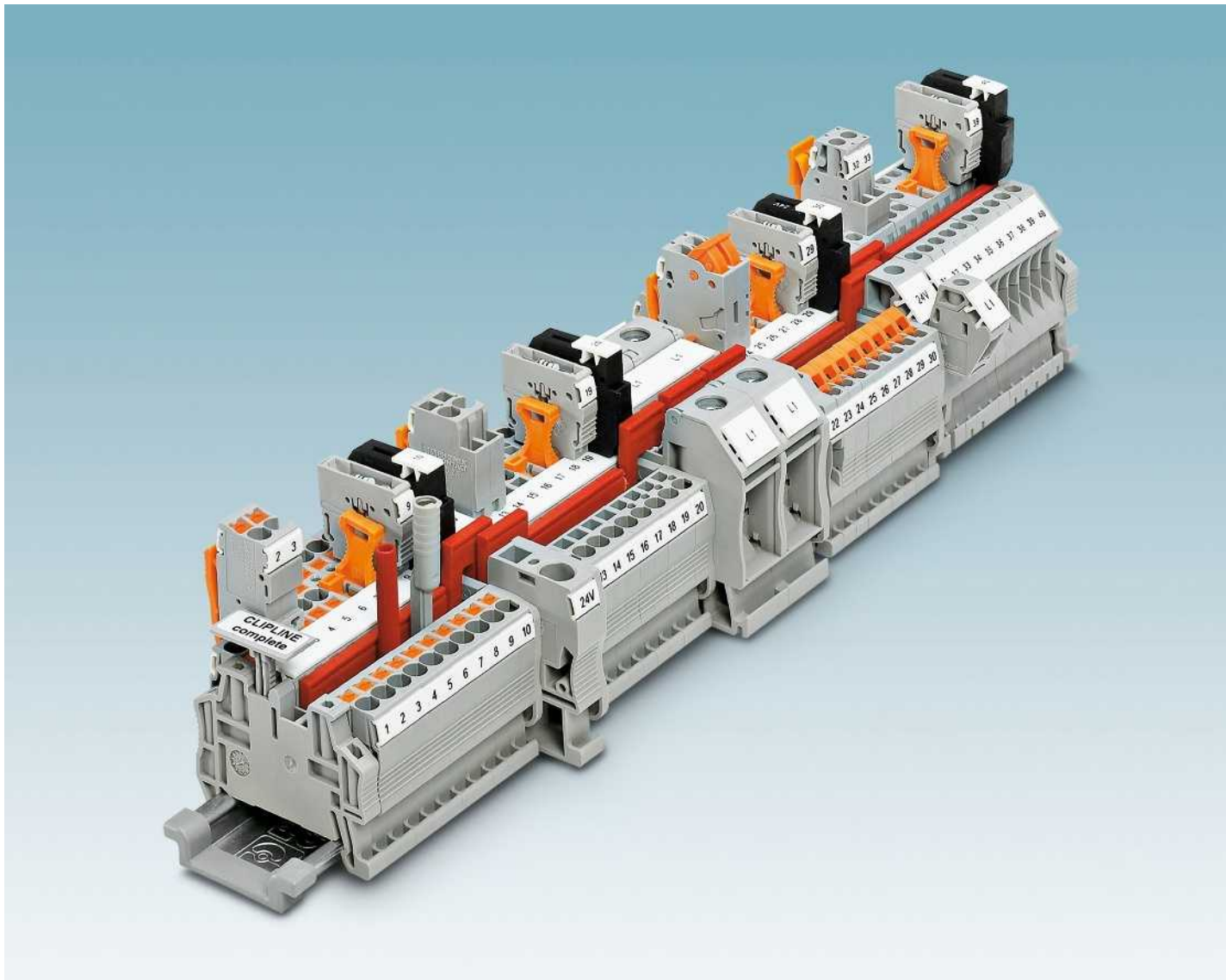
# Принадлежности

Система CLIPLINE complete предоставляет унифицированные принадлежности для клемм всех типов соединения.

Маркировочные элементы и принадлежности для тестеров стандартизованы, что снижает логистические расходы. Кроме того все клеммные модули системы CLIPLINE complete могут применяться в любой комбинации друг с другом. Клеммы с разрывом цепи серии CLIPLINE complete оснащаются стандартизованными гнездами для установки штекеров с электронными компонентами. Для клемм данного типа поставляются различные функциональные штекеры. Разделительный штекер обеспечивает простое замыкание цепи. Штекер с держателем предохранителя служит для установки предохранителей. Запатентованные штекеры для размещения компонентов обеспечивают быстрое и надежное подключение электронных компонентов без применения пайки.

## Обзор продукции

<b>Принадлежности</b>	<b>470</b>
Штекерные перемычки	472
Таблица переходных перемычек	476
Контрольные штекеры и адаптеры	478
Разъединители, штекеры с предохранителями и компонентами	480
Держатели маркировочных табличек	484
Маркировка для клеммных групп	485
Предупредительные таблички	485



### Функциональный ряд шунтирования

Все электротехнические клеммы системы CLIPLINE complete оснащены одним или двумя рядами шунтирования для быстрого и индивидуального разветвления цепей с помощью штекерных перемычек, а также для удобного тестирования.



### Многофункциональные зоны разрыва цепи

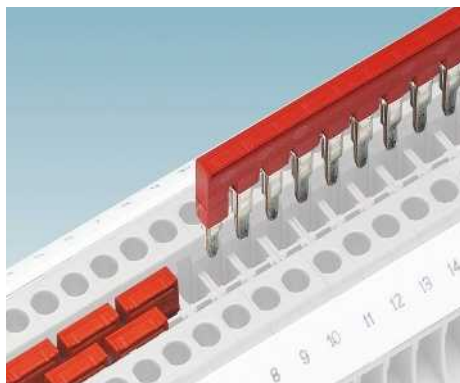
Все клеммы системы CLIPLINE complete имеют универсальную зону разрыва цепи. Для клемм данного типа поставляются различные функциональные вставки.



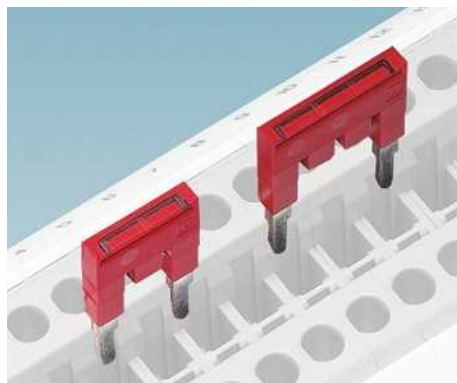
### Маркировка

На всех клеммах системы CLIPLINE complete предусмотрены большие площадки для маркировки. Для маркировки клеммных групп и блоков дополнительно поставляются закрепляемые на защелках держатели маркировочных табличек, имеющие большую площадь для обозначений.

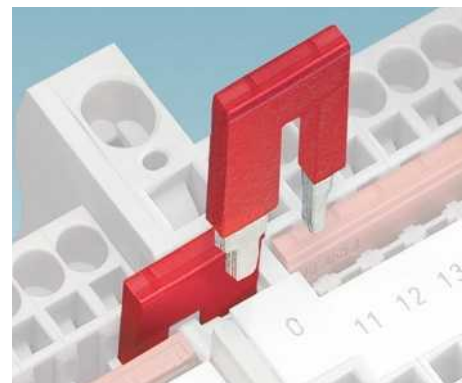




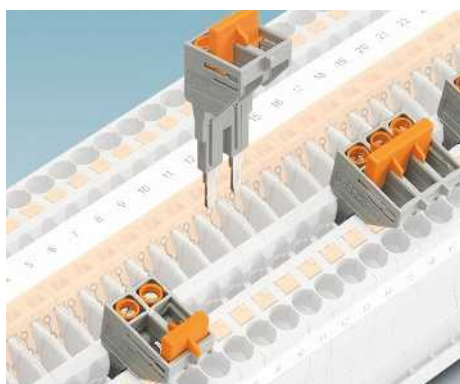
Ряды шунтирования располагаются в линию на одном уровне с клеммами, что позволяет свободно комбинировать различные технологии соединения. Переключки имеют от 2 до 50 контактов и обеспечивают быструю организацию цепей любых конфигураций.



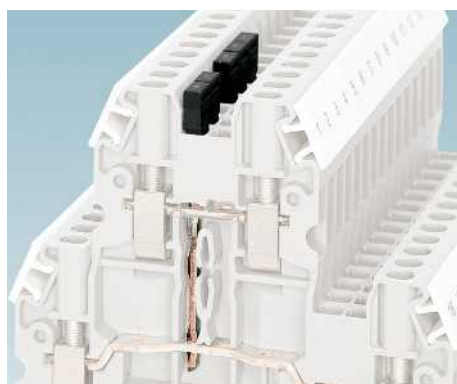
Для соединения двух несмежных клемм используются стандартные переключки с отдельными удаленными контактными выводами. Таким образом, с помощью переключки две отдельные цепи могут быть проведены параллельно друг другу. Возможна дополнительная маркировка контактов в точке соединения.



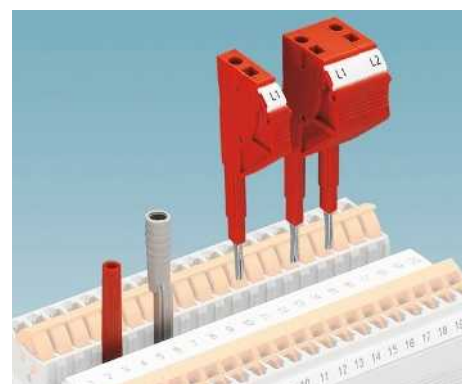
Переходная перемычка обеспечивает возможность простого соединения клемм разного номинального сечения, например клемм UT 10 и UT 2,5. Использование переключек переходного сечения позволяет без труда реализовать схемы ввода электропитания.



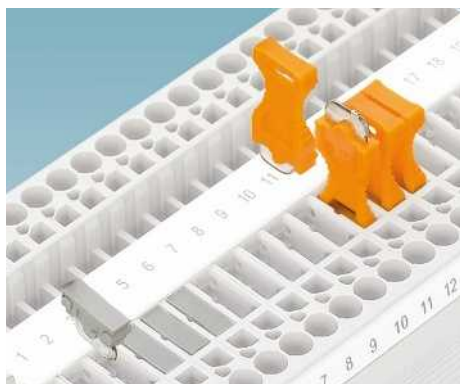
Штекерные коммутационные переключки SB-ME надежно фиксируются в ряду функционального шунтирования при помощи защелки. Они образуют разъемное соединение с соседними клеммами. Таким образом осуществляется закоротка цепей измерительных трансформаторов тока.



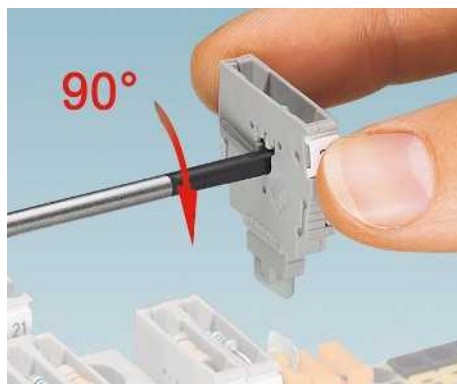
Вертикальная переключка для соединения верхнего и нижнего ярусов двухъярусной клеммы. Переключка устанавливается в гнездо верхнего ряда шунтирования и соединяет его с нижним ярусом.



Тестовый штекер MPS диаметром 2,3 мм и тестовый адаптер PAI-4 позволяет безопасно провести измерения тестовым штекером диаметром 4 мм. Из отдельных штекеров можно собрать тестовые вилки любой конфигурации.



Для оперативного размыкания цепи необходимо просто извлечь переключку P-DI и установить его обратно в гнездо в „перевернутом“ положении. Проводящая заглушка P-FIX надежно закрывает гнездо с разрывом цепи и превращает клемму в проходную. Демонтаж заглушки не возможен.



Зпатентованные компактные вставки P-CO с пружинными зажимами для установки радиокомпонентов обеспечивают быстрое и надежное подключение элементов без применения пайки. Кроме того, обеспечивается защита от неправильной полярности.

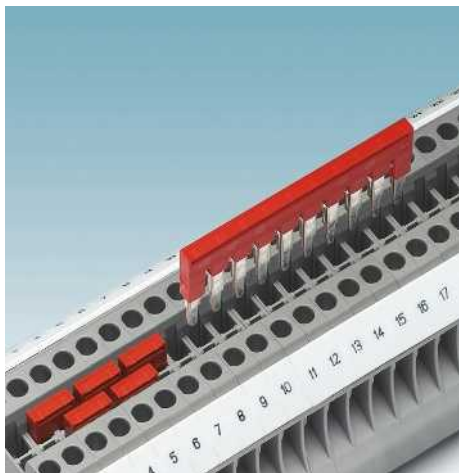


Штекеры P-FU предназначены для установки предохранителей. Для визуального контроля состояния предохранителей может использоваться светодиодный индикатор.



## Принадлежности

### Штекерные перемычки FBS ...



- Для индивидуального разветвления цепей во всех клеммах системы CLIPLINE complete предусмотрено по два ряда шунтирования
- В данных рядах шунтирования можно за один раз соединить до 50 клемм с помощью перемычек на 2-50 выводов

#### Обозначение перемычек

- Последняя цифра в названии модели перемычки обозначает ширину клеммы, перемычка FBS ...-4 используется для клемм CLIPLINE complete шириной 4,2 мм, перемычка FBS ...-6 используется с клеммами шириной 6,2 мм

#### Вертикальная перемычка

- Перемычка для соединения верхнего и нижнего ярусов двухъярусной клеммы
- Перемычка просто устанавливается в гнездо верхнего ряда шунтирования и соединяет его с нижним ярусом
- Вертикальная перемычка FBS-PV UT используется с клеммами УТТВ 2,5 и УТТВ 4
- Вертикальная перемычка FBS-PV используется с клеммами STTBS 2,5, STTBS 4, PTTB 2,5, PTTB 4, PTTBS 2,5, QTTCB 1,5 и STTB 2,5/4P
- Вертикальная перемычка FBS 1,5/S-PV используется с клеммами PTTB 1,5/S, PT 1,5/S-3L и PT 1,5/S-PE/L/L
- Вертикальная перемычка FBS-PV PT 2,5-4L применяется с клеммами PT 2,5-4L...

#### Примечания:

Значения тока для перемычек FBS ... могут изменяться при использовании различных клеммных блоков. Точные значения приведены в характеристиках принадлежностей к соответствующим клеммным блокам.



Штекерная перемычка, красного цвета

#### Данные для заказа

Описание	Полюсов	Данные для заказа			
		Тип	I <sub>max</sub>	Артикул №	Штук
<b>Перемычка</b>	2	FBS 2-3,5	17,5 A	3213014	50
	3	FBS 3-3,5		3213027	50
	4	FBS 4-3,5		3213030	50
	5	FBS 5-3,5		3213043	50
	10	FBS 10-3,5		3213056	50
	20	FBS 20-3,5		3213069	50
<b>Перемычка</b>	50	FBS 50-3,5		3000706	10
	2	FBS 2-4	17,5 A	3030116	50
	3	FBS 3-4		3030129	50
	4	FBS 4-4		3030132	50
	5	FBS 5-4		3030145	50
	10	FBS 10-4		3030158	10
20	FBS 20-4	3030352		10	
<b>Перемычка</b>	2	FBS 2-5	24 A	3030161	50
	3	FBS 3-5		3030174	50
	4	FBS 4-5		3030187	50
	5	FBS 5-5		3030190	50
	10	FBS 10-5		3030213	10
	20	FBS 20-5		3030226	10
<b>Перемычка</b>	50	FBS 50-5		3038930	10
	2	FBS 2-6	32 A	3030336	50
	3	FBS 3-6		3030242	50
	4	FBS 4-6		3030255	50
	5	FBS 5-6		3030349	50
	10	FBS 10-6		3030271	10
20	FBS 20-6	3030365		10	
<b>Перемычка</b>	50	FBS 50-6		3032224	10
	2	FBS 2-8	41 A	3030284	10
	3	FBS 3-8		3030297	10
	4	FBS 4-8		3030307	10
	5	FBS 5-8		3030310	10
	6	FBS 6-8		3032470	10
10	FBS 10-8	3030323		10	
<b>Перемычка</b>	2	FBS 2-10	57 A	3005947	10
<b>Перемычка</b>	2	FBS 2-12	76 A	3005950	10
<b>Перемычка</b>	2	FBS 2-16	101 A	3005963	10
<b>Подготовленная перемычка, с маркировкой</b>	3-полюсн., полюс 1, 3	FBS 1/3-8	41 A	3032363	10
	4-полюсн., полюс 1, 4	FBS 1/4-8		3032376	10
	5-полюсн., полюс 1, 3, 5	FBS 1/3/5-8		3032389	10
	10-полюсн., полюс 1, 4, 7, 10	FBS 1/4/7/10-8		3032402	10
<b>Вертикальная перемычка, для объединения выводов верхнего и нижнего ярусов</b>					

**Защитные колпани**, обеспечивают защиту от прикосновений при использовании обрезанных перемычек серии FBS ...-5 и FBS ...-6

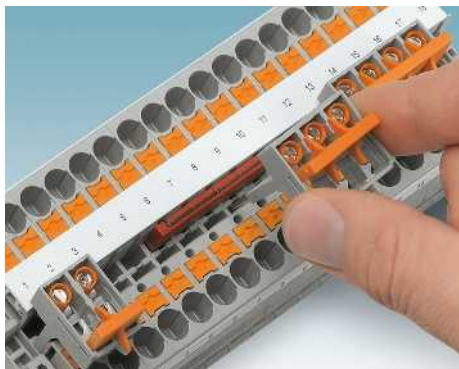
#### Принадлежности

FBS	3012325	50
-----	---------	----



## Принадлежности

### Штекерные перемычки FBSH ... и коммутационные перемычки SB-ME...



#### FBSRH

– Перемычки FBSRH ...-8 легко извлекаются без инструмента. К примеру, это позволяет создавать короткое замыкание вторичной обмотки трансформаторов для использования в контрольной крышке испытательных блоков FAME.

#### SB-ME

– Вставные коммутационные перемычки SB-ME надежно фиксируются в ряду функционального шунтирования при помощи защелки. Они образуют разъемное соединение с соседними клеммами. Таким образом осуществляется закоротка цепей измерительных трансформаторов тока.

#### Обозначение перемычек

– Последняя цифра в названии модели перемычки обозначает ширину клеммы, перемычка FBSR ...-5 используется для клемм CLIPLINE complete шириной 5,2 мм, перемычка FBSR ...-6 используется с клеммами шириной 6,2 мм.

#### Примечания:

Коммутационные перемычки дополнительно фиксируются, занимая оба ряда функционального шунтирования.

По сравнению со стандартными перемычками FBS ... перемычки FBSR ... характеризуются меньшей допустимой нагрузкой по току.



Перемычка

#### Данные для заказа

Описание	Полюсов	Тип	$I_{max}$	Артикул №	Штук
Перемычка	2	FBSR 2-5	17,5 A	3033702	50
	10	FBSR 10-5		3033710	10
Перемычка	2	FBSR 2-6	24 A	3033715	50
	10	FBSR 10-6		3033716	10
Перемычка	2	FBSR 2-8	32 A	3033808	10
	5	FBSR 5-8		3033809	10
	16	FBSR 16-8		3033816	10
Вставная перемычка, с приспособлением для извлечения	2				
	3				
	4				
Коммутационная перемычка, вставная	2				
	3				
	4				
Коммутационная перемычка, вставная	2				
	3				
	4				
Коммутационная перемычка, вставная	2				
	3				
	4				
Разделительная перегородка, с возможностью хранения коммутационных перемычек	серый				

#### Принадлежности



Вставная перемычка, с приспособлением для извлечения



30 А, коммутационная перемычка, вставная, с дополнительной защелкой



25 А, коммутационная перемычка, вставная

Данные для заказа			
Тип	I <sub>max</sub>	Артикул №	Штук
FBSRH 2-8	32 А	3033802	10
FBSRH 3-8		3033803	10
FBSRH 4-8		3033804	10
<b>Принадлежности</b>			
CARRIER 35-8		3034387	10

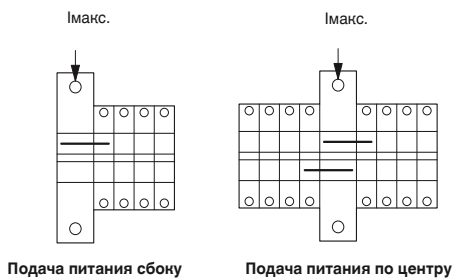
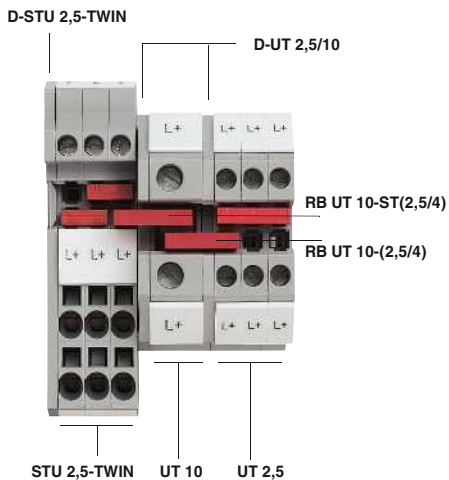
Данные для заказа			
Тип	I <sub>max</sub>	Артикул №	Штук
SB-ME 2-8	30 А	3034468	10
SB-ME 3-8		3032800	10
SB-ME 4-8		3034484	10
<b>Принадлежности</b>			

Данные для заказа			
Тип	I <sub>max</sub>	Артикул №	Штук
SB-ME 2-6	25 А	3035755	10
SB-ME 3-6		3035756	10
SB-ME 4-6		3035757	10
SB-MER 2-8	25 А	3000587	10
SB-MER 3-8		3000588	10
SB-MER 4-8		3000589	10
<b>Принадлежности</b>			



## Принадлежности

Пример подключения питания кабелем 10 мм<sup>2</sup> в центральной части клеммной сборки и распределение к потребителям с помощью перемычек переходного сечения RB UT 10-(2,5/4) на 2,5 мм<sup>2</sup>



Перемычки переходного сечения позволяют легко соединять стандартные клеммы различных сечений и клеммы системы CLIPLINE complete. Кабели питания большого сечения с помощью клемм с несколькими выводами можно легко разделить на несколько небольших кабелей. Перемычка переходного сечения должна подбираться в зависимости от типа клеммы и сечения подсоединенных проводников. Соответствующую перемычку переменного сечения и максимально допустимый ток при вводе проводника сбоку или по центру клеммы можно подобрать с помощью приведенной рядом таблицы.

### Указание

Перемычки переходного сечения должны применяться с крышками, устанавливаемыми в соответствии с направлением подачи питания. Благодаря функции автоматической коррекции приложения CLIP PROJECT (см. стр. 702) Вы всегда можете рассчитывать на оптимальную поддержку в этом вопросе.

## Перемычки переходного сечения со стандартными проходными клеммами UT

Питание		Ответвление		Подача питания сбоку	Подача питания по центру	Перемычка
Клемма	Сечение [мм <sup>2</sup> ]	Клемма	Сечение [мм <sup>2</sup> ]	I <sub>макс.</sub> [A]	I <sub>макс.</sub> [A]	
UT 4	4	UT 2,5	2,5	24	24	FBS 2-5 3030161
UT 6	6	UT 2,5	2,5	40	56	RB UT 6-(2,5/4) 3047251
		UT 4	4	45	56	
		PT 2,5	2,5	40	56	RB UT 6-ST(2,5/4) 3047264
		PT 4	4	45	56	
		ST 2,5	2,5	40	56	
		ST 4	4	45	56	
		QTC 1,5	1,5	35	56	
QTC 2,5	2,5	40	56			
UT 10	10	UT 2,5	2,5	40	65	RB UT 10-(2,5/4) 3047060
		UT 4	4	45	65	
		PT 2,5	2,5	40	65	RB UT 10-ST(2,5/4) 3047086
		PT 4	4	45	65	
		ST 2,5	2,5	40	65	
		ST 4	4	45	65	
		QTC 1,5	1,5	35	65	
QTC 2,5	2,5	40	65			
UT 16	16	UT 2,5	2,5	40	80	RB UT 16-(2,5/4) 3047073
		UT 4	4	45	90	
		PT 2,5	2,5	40	80	RB UT 16-ST(2,5/4) 3047099
		PT 4	4	45	90	
		ST 2,5	2,5	40	80	
		ST 4	4	45	90	
		QTC 1,5	1,5	35	70	
QTC 2,5	2,5	40	80			
UT 35	35	UT 2,5	2,5	40	80	RB UT 35-(2,5/4) 3047277
		UT 4	4	45	90	
		PT 2,5	2,5	40	80	RB UT 35-ST(2,5/4) 3047280
		PT 4	4	45	90	
		ST 2,5	2,5	40	80	
		ST 4	4	45	90	
		QTC 1,5	1,5	35	70	
QTC 2,5	2,5	40	80			
UT 35	35	UT 16	16	90	90	RB 35-16 3032169

## Перемычки переходного сечения со стандартными проходными клеммами RT

Питание		Ответвление		Подача питания сбоку	Подача питания по центру	Перемычка
Клемма	Сечение [мм <sup>2</sup> ]	Клемма	Сечение [мм <sup>2</sup> ]	I <sub>макс.</sub> [A]	I <sub>макс.</sub> [A]	
RT 5	6	UT 2,5	2,5	40	56	RB UT 6-(2,5/4) 3047251
		UT 4	4	40	56	
		RT 3	2,5	40	56	RB UT 6-ST(2,5/4) 3047264
		PT 2,5	2,5	40	56	
		ST 2,5	2,5	40	56	
		ST 4	4	40	56	
		QTC 1,5	1,5	35	56	
QTC 2,5	2,5	40	56			
RT 8	35	RT 3	2,5	40	56	RB ST 10-(2,5/4) 3030873
		UT 2,5	2,5	40	65	
		UT 4	4	45	65	

### Перемычки переходного сечения со стандартными проходными клеммами ST и PT

Питание		Ответвление		Подача питания сбоку	Подача питания по центру	Перемычка
Клемма	Сечение [мм <sup>2</sup> ]	Клемма	Сечение [мм <sup>2</sup> ]	I <sub>макс.</sub> [A]	I <sub>макс.</sub> [A]	
ST 2,5 PT 2,5	2,5	PT 1,5/S	1,5	24	30	RB ST (2,5/4)-1,5/S 3214356
		ST 1,5	1,5	31	31	RB ST (2,5/4)-1,5 3038943
		QTC 1,5	1,5	31	31	FBS 2-5 3030161
ST 4 PT 4	4	PT 1,5/S	1,5	24	40	RB ST (2,5/4)-1,5/S 3214356
		ST 1,5	1,5	35	40	RB ST (2,5/4)-1,5 3038943
		PT 2,5	2,5	40	40	FBS 2-5 3030161
		ST 2,5	2,5	40	40	
		QTC 1,5	1,5	35	40	FBS 2-6 3030336
		QTC 2,5	2,5	40	40	
ST 6 PT 6	6	PT 1,5/S	1,5	24	48	RB ST 6-1,5/S 3213250
		PT 2,5	2,5	40	56	RB ST 6-(2,5/4) 3030860
		ST 2,5	2,5	40	56	
		ST 4	4	45	56	
		QTC 1,5	1,5	35	56	
		QTC 2,5	2,5	40	56	
ST 10 PT 10	10	PT 1,5/S	1,5	24	48	RB ST 10-1,5/S 3213252
		PT 2,5	2,5	40	65	RB ST 10-(2,5/4) 3030873
		ST 2,5	2,5	40	65	
		ST 4	4	45	65	
		QTC 1,5	1,5	35	65	
		QTC 2,5	2,5	40	65	
ST 16 PT 16	16	PT 1,5/S	1,5	24	48	RB ST 16-1,5/S 3213254
		PT 2,5	2,5	40	80	RB ST 16-(2,5/4) 3030886
		ST 2,5	2,5	40	80	
		ST 4	4	45	90	
		QTC 1,5	1,5	35	70	
		QTC 2,5	2,5	40	80	
ST 35	35	PT 2,5	2,5	40	80	RB ST 35-(2,5/4) 3030899
		ST 2,5	2,5	40	80	
		ST 4	4	45	90	
		QTC 1,5	1,5	35	70	
		QTC 2,5	2,5	40	80	
ST 35	35	ST 16	16	90	90	RB 35-16 3032169
STS 4	4	STS 2,5	2,5	40	40	FBS 2-5 3030161
STS 6	6	STS 2,5	2,5	40	56	RB ST 6-(2,5/4) 3030860
		STS 4	4	45	56	

### Перемычки переходного сечения со стандартными проходными клеммами QT

Питание		Ответвление		Подача питания сбоку	Подача питания по центру	Перемычка
Клемма	Сечение [мм <sup>2</sup> ]	Клемма	Сечение [мм <sup>2</sup> ]	I <sub>макс.</sub> [A]	I <sub>макс.</sub> [A]	
QTC 2,5	2,5	QTC 1,5	1,5	31	31	FBS 2-5 3030161

## Принадлежности

### Контрольный штекер PS ...

- Контрольный штекер, состоящий из двух элементов, для индивидуального подбора цветов штекеров
- Контрольные штекеры устанавливаются в функциональный ряд шунтирования клемм системы CLIPLINE complete или в предусмотренные для этого контрольные отводы
- Корпуса устанавливаемых в ряд штекеров PS-...2,3ММ могут использоваться для создания контрольных адаптеров в соответствии с индивидуальными потребностями пользователя



Описание	Цвет	Данные для заказа			Данные для заказа			
		Тип	Артикул №	Штук	Тип	Артикул №	Штук	
<b>Корпус модульного штекера для подключения тестера, для металлической части MPS, маркируется с помощью ZB 5</b> Ширина 5,2 мм Ширина 6,2 мм Ширина 8,2 мм	красный	PS-5/2,3ММ RD	3038723	10				
	красный	PS-6/2,3ММ RD	3038736	10				
	красный	PS-8/2,3ММ RD	3048564	10				
<b>Изоляционная втулка, для металлической части MPS</b>  белый красный синий желтый зеленый серый черный					MPS-IH WH	0201663	10	
						MPS-IH RD	0201676	10
						MPS-IH BU	0201689	10
						MPS-IH YE	0201692	10
						MPS-IH GN	0201702	10
						MPS-IH GY	0201728	10
						MPS-IH BK	0201731	10
<b>Контрольный штекер, металлическая деталь, диаметр 2,3 мм</b>  Диаметр 4 мм		MPS-MT	0201744	10	MPS-MT	0201744	10	
		MPS-MT/ 4ММ	3048577	1	MPS-MT/ 4ММ	3048577	1	

### Наборные тестовые вилки PS-... и проставки DP PS-...

- Контрольные штекеры устанавливаются в функциональный ряд шунтирования клемм системы CLIPLINE complete
- С помощью наборных контрольных штекеров PS-... и проставок DP PS-... можно собрать контрольный адаптер любой конфигурации



Наборный тестовый штекер



Разделительная пластина

Описание	Цвет	Данные для заказа			Данные для заказа		
		Тип	Артикул №	Штук	Тип	Артикул №	Штук
<b>Отдельный контрольный штекер, шириной 4,2 мм, маркировка полосами ZBF 4, UC-TMF 4 и UCT-TMF 4</b>	красный	PS-4/E	3036709	10			
<b>Модульный штекер для подключения тестера, для индивидуальной сборки штекерных колодок тестера</b> 4,2 мм, маркировка полосами ZBF 4, UC-TMF 4 и UCT-TMF 4 5,2 мм, маркировка полосами ZBF 5, UC-TMF 5 и UCT-TMF 5 6,2 мм, маркировка полосами ZBF 6, UC-TMF 6 и UCT-TMF 6 8,2 мм, маркировка полосами ZBF 8, UC-TMF 8 и UCT-TMF 8	красный	PS-4	3030970	10	DP PS-4	3036712	10
	красный	PS-5	3030983	10	DP PS-5	3036725	10
	красный	PS-6	3030996	10	DP PS-6	3036738	10
	красный	PS-8	3031005	10	DP PS-8	3036741	10

**Адаптер для тестового штекера PAI ...**

- Надежный контакт для измерительных приборов диаметром 4 мм с функциональными гнездами
- Малый внешний диаметр контрольного гнезда также обеспечивает возможность использования защитных штекеров с защитой от прикосновений



Тестовый адаптер на 4 мм, для клемм с шагом в 4,2 мм



Тестовый адаптер на 4 мм, для клемм с шагом в 5,2, 6,2 и 8,2 мм

Данные для заказа		
Тип	Артикул №	Штук
PAI-4	3030925	10

Данные для заказа		
Тип	Артикул №	Штук
PAI-4-N GY	3032871	10

Описание	Цвет
Тестовое гнездо 4 мм	серый
Тестовое гнездо 4 мм	серый

**Адаптер для тестового штекера PAI-4-FIX...**

- Тестовые адаптеры для установки защитных штекеров диаметром 4 мм
- Подсоединяется и надежно фиксируется в любой точке функционального ряда шунтирования



Тестовый адаптер на 4 мм, для клемм с разделением в 5,2 мм и 6,2 мм



Тестовый адаптер на 4 мм, для клемм с разделением в 8,2 мм

Данные для заказа		
Тип	Артикул №	Штук
PAI-4-FIX-5/6 OG	3035974	10
PAI-4-FIX-5/6 YE	3035977	10
PAI-4-FIX-5/6 GN	3035978	10
PAI-4-FIX-5/6 VT	3035979	10
PAI-4-FIX-5/6 BK	3035980	10
PAI-4-FIX-5/6 BU	3035975	10
PAI-4-FIX-5/6 RD	3035976	10
PAI-4-FIX-5/6 GY	3035982	10
PAI-4-FIX-5/6 BN	3035981	10

Данные для заказа		
Тип	Артикул №	Штук
PAI-4-FIX OG	3034455	10
PAI-4-FIX YE	3032745	10
PAI-4-FIX GN	3032758	10
PAI-4-FIX VT	3032761	10
PAI-4-FIX BK	3032774	10
PAI-4-FIX BU	3032729	10
PAI-4-FIX RD	3032732	10
PAI-4-FIX GY	3032790	10
PAI-4-FIX BN	3032787	10

Описание	Цвет
Тестовый адаптер, для защитных штекеров диаметром 4 мм, фиксируется в ряду шунтирования	оранжевый
	желтый
	зеленый
	фиолетовый
	черный
	синий
	красный
	серый
	коричневый



## Принадлежности

### Блокировочное устройство S-MT



- Заглушка без контакта позволяет предотвратить случайное включение
- Применяется во всех клеммах с разрывом цепи ...-MT, входящих в систему CLIPLINE complete



Заклушка

<b>Размеры</b>	[мм]
<b>Общие характеристики</b>	
Изоляционный материал	PA
Класс воспламеняемости согласно UL 94	V2

Технические характеристики		
Ширина	Длина	Высота
3,5	10,5	23,1

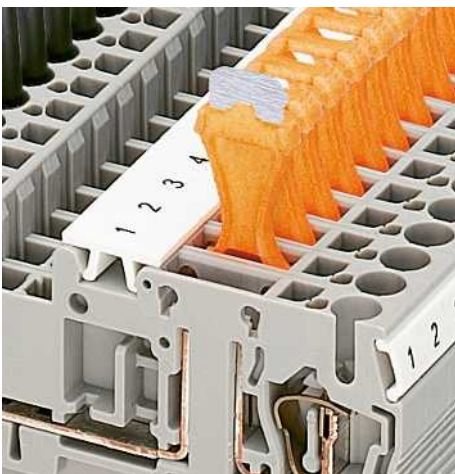
Описание	Цвет
Заклушка <sup>1)</sup>	белый

Данные для заказа		
Тип	Артикул №	Штук
S-MT	3247954	50

### Штекер-разъединитель P-DI

**Примечания:**

<sup>1)</sup> Учитывайте макс. ток нагрузки.



- Для размыкания цепи необходимо просто извлечь ножевую вставку PDI и установить его обратно в гнездо в „перевернутом“ положении
- Применяется во всех клеммах с разрывом цепи ...-TG, входящих в систему CLIPLINE complete



Проводящая ножевая вставка

<b>Размеры</b>	[мм]
<b>Расчетные данные</b>	
Максимальный ток нагрузки	[А]
20	
<b>Общие характеристики</b>	
Изоляционный материал	PA
Класс воспламеняемости согласно UL 94	V2

Технические характеристики		
Ширина	Длина	Высота
3,5	10,8	23,1

Описание	Цвет
Ножевая вставка <sup>1)</sup>	оранжевый

Данные для заказа		
Тип	Артикул №	Штук
P-DI	3036783	50

## Заглушка-перемычка P-FIX



- Проходная металлическая заглушка-перемычка P-FIX разрывает цепь по контуру в точке разделения и не демонтируется после использования
- Применяется во всех клеммах с размыкателями ...-TG, входящих в систему CLIPLINE complete

## Примечания:

1) Учитывайте макс. ток нагрузки.

Размеры	[мм]
<b>Расчетные данные</b>	
Максимальный ток нагрузки	[A] 20
<b>Общие характеристики</b>	
Изоляционный материал	PA
Класс воспламеняемости согласно UL 94	V0
Описание	Цвет
Проходная вставка-заглушка <sup>1)</sup>	серый



Проходная заглушка

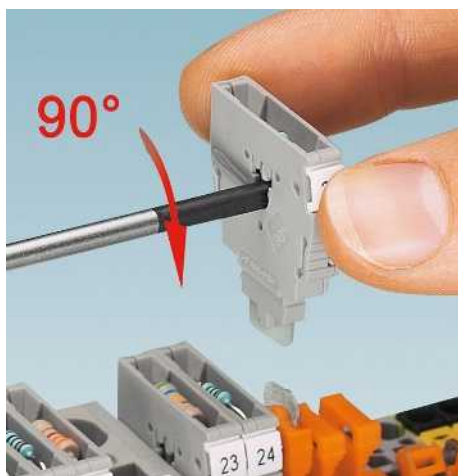
## Технические характеристики

Ширина	Длина	Высота
4	10,5	-
<b>Расчетные данные</b>		
Максимальный ток нагрузки [A] 20		
<b>Общие характеристики</b>		
Изоляционный материал PA		
Класс воспламеняемости согласно UL 94 V0		

## Данные для заказа

Тип	Артикул №	Штук
P-FIX	3038956	50

## Штекерные модули для электронных компонентов P-CO ...



- Запатентованный штекер для компонентов схемы P-CO обеспечивает возможность быстрого и надежного подсоединения электронных компонентов
- Защита от неправильной полярности
- Для контактов пружинные зажимы внутри штекера открываются или установка и извлечение компонентов производится одним поворотом

- Применяется во всех клеммах с разрывом цепи ...-TG, входящих в систему CLIPLINE complete

## Примечания:

1) Учитывайте макс. ток нагрузки. В зависимости от рассеиваемой мощности элемента. Макс. 0,5 Вт при одиночном расположении.

2) В зависимости от рассеиваемой мощности элемента. Макс. 1 Вт при одиночном расположении.

3) Встроены: диод 1N 4007, обратное напряжение: 1300 В, допустимый ток нагрузки при длительной работе: 1,0 А

Размеры	[мм]
<b>Расчетные данные</b>	
Максимальный ток нагрузки	[A] 6 <sup>2)</sup>
<b>Общие характеристики</b>	
Изоляционный материал	PA
Класс воспламеняемости согласно UL 94	V0
Описание	Цвет
Компонентная вставка, маркируется с помощью ZBF 5 или UC-TMF 5 <sup>1)</sup>	серый
Компонентная вставка, встроенный диод 1N 4007, прямое направление: слева направо, если смотреть: со стороны открытой части клеммы <sup>3)</sup>	серый
Прямое направление: справа налево, направления взгляда: со стороны открытой части клеммного модуля	серый



Вставка для размещения радиокомпонентов

## Технические характеристики

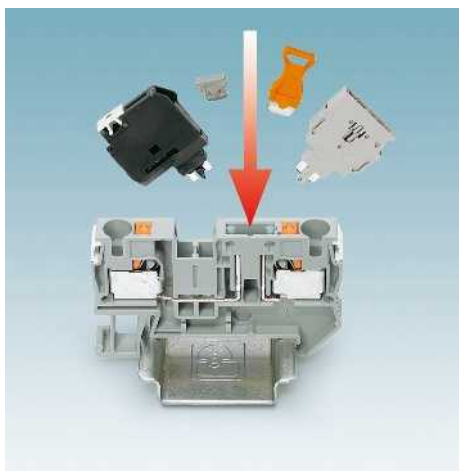
Ширина	Длина	Высота
5,2	24	22
<b>Расчетные данные</b>		
Максимальный ток нагрузки [A] 6 <sup>2)</sup>		
<b>Общие характеристики</b>		
Изоляционный материал PA		
Класс воспламеняемости согласно UL 94 V0		

## Данные для заказа

Тип	Артикул №	Штук
P-CO	3036796	10
P-CO 1N4007/R-L	3032457	10
P-CO 1N4007/L-R	3032460	10

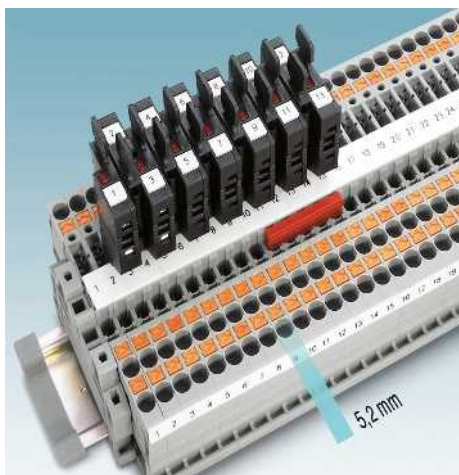
## Принадлежности

### Штекерные держатели предохранителя P-FU ...



Штекеры с держателями предохранителей превращают клеммы с разрывом цепи ...-TG системы CLIPLINE complete в полноценные клеммы для установки предохранителей для защиты от перегрузок и коротких замыканий и обладают следующими характеристиками:

- Возможность нанесения крупной маркировки
- Модели с двухполюсным индикатором состояния предохранителя
- Тестовые гнезда на обеих сторонах предохранителя



- Новый компактный штекер с держателем предохранителя P-FU...-5 особенно подходит для клемм с разрывом цепи ...-TG с шагом 5,2 мм
- Может применяться для защиты от перегрузок и коротких замыканий



- Штекер с держателем предохранителя P-FU ...-5 может устанавливаться на клеммы с разрывом цепи ...-TG с шагом 5,2 мм, расположенных в шахматном порядке, обеспечивая максимальную экономию монтажного пространства

#### Примечания:

- 1) При выходе из строя предохранителя выходная цепь продолжает оставаться под напряжением.
- 2) Макс. рассеиваемая мощность см. стр. 724.

#### Размеры

##### Расчетные данные

Максимальный ток нагрузки [A]

##### Общие характеристики

Изоляционный материал  
Класс воспламеняемости согласно UL 94

Описание	Цвет
Штекер для размещения предохранителей, ширина 5,2 мм <sup>1)</sup> со световым индикатором 12-30 В пост. тока, 0,35-0,95 мА	черный черный
для 30–60 В перем./пост. тока, 0,36–0,95 мА	черный
для 110–250 В перем./пост. тока, 0,4–0,95 мА	черный
Штекер для размещения предохранителей, ширина 6,2 мм <sup>2)</sup> со световым индикатором 12-30 В пост. тока, 0,31-0,95 мА	черный черный
для 30–60 В перем./пост. тока, 0,40–0,86 мА	черный
для 110–250 В перем./пост. тока, 0,41–0,96 мА	черный
Штекер для размещения предохранителей, ширина 8,2 мм со световым индикатором 12-30 В пост. тока, 0,31-0,95 мА	черный черный
для 30–60 В перем./пост. тока, 0,40–0,86 мА	черный
для 110–250 В перем./пост. тока, 0,41–0,96 мА	черный

#### Маркировка центрального паза



Штекер для размещения предохранителей 5,2 мм, для предохранителей 5 x 20 мм



Штекер для размещения предохранителей 6,2 мм, для предохранителей 5 x 20 мм



Штекер для размещения предохранителей 8,2 мм, для предохранителей 6,3 x 32 мм



Технические характеристики		
Ширина	Длина	Высота
5,2	23,5	45,5
6,3 <sup>2)</sup>		
PA		
V0		

Технические характеристики		
Ширина	Длина	Высота
6,2	28	25
6,3 <sup>2)</sup>		
PA		
V0		

Технические характеристики		
Ширина	Длина	Высота
8,2	40	27
10 <sup>2)</sup>		
PA		
V0		

Данные для заказа		
Тип	Артикул №	Штук
P-FU 5X20-5	3209235	10
P-FU 5X20 LED 24-5	3209248	10
P-FU 5X20 LED 60-5	3209251	10
P-FU 5X20 LED 250-5	3209264	10

Данные для заказа		
Тип	Артикул №	Штук
P-FU 5X20	3036806	10
P-FU 5X20 LED 24	3036819	10
P-FU 5X20 LED 60	3036822	10
P-FU 5X20 LA 250	3036835	10

Данные для заказа		
Тип	Артикул №	Штук
P-FU 6,3X32	3046498	10
P-FU 6,3X32 LED 24	3046508	10
P-FU 6,3X32 LED 60	3046511	10
P-FU 6,3X32 LA 250	3046524	10

Принадлежности
UC-TMF 5, UCT-TMF 5 или ZBF 5 (см. каталог 5)

Принадлежности
UC-TMF 5, UCT-TMF 5 или ZBF 5 (см. каталог 5)

Принадлежности
UC-TMF 6, UCT-TMF 6 или ZBF 6 (см. каталог 5)



## Принадлежности

### Держатели маркировочных табличек для многоярусных клемм STP ...



#### STP ...

- Поверхность для нанесения маркировки многоярусных клемм увеличивается за счет держателей маркировочных табличек
- В зависимости от конструкции держатели маркировочных табличек вставляются в фиксаторы на верхнем уровне клеммы

#### STP ...-ZB

- К примеру, держатели табличек вставляются в центральный маркировочный паз пружинных клемм ST, таким образом вдвое увеличивая поверхность для нанесения маркировки, см. рисунок ниже

#### CARRIER-TM 300

- Установка в плоский боковой паз для маркировочных табличек любых клеммы системы CLIPLINE complete
- Для установки клеммных маркировочных элементов ZB ..., UC-TM ... или UC-TM ... и увеличения поверхности для нанесения маркировки

#### CARRIER-TMD 300

- Двухрядный, фиксируемый адаптер для установки двух клеммных маркировочных элементов ZB ... или UC-TM ... и UC-TM ..., двукратное увеличение поверхности для нанесения маркировки



#### Общие характеристики

Материал	PA
Класс воспламеняемости согласно UL 94	V2
Допустимый температурный диапазон	-40 ... 100
Состав	не содержит силикона и галогенов

#### Технические характеристики

PA
V2
-40 ... 100
не содержит силикона и галогенов

Описание	Цвет
----------	------

**Двухуровневый держатель маркировочных элементов**, устанавливается на двухъярусные клеммы Push-in PTTB 1,5/S, для маркировки используются элементы ZB 3,5 или ZBF 3,5 серый

**Тройной держатель маркировочных элементов**, установка на трехъярусную клемму с зажимом PT 1,5/S-3..., маркировка с помощью полос ZB 3,5 или ZBF 3,5 серый

**Двойной держатель маркировочных элементов**, установка на двухъярусные пружинные клеммы STTB 1,5, PTTB 1,5, нанесение надписей с помощью UC-TM 4, ZB 4 или UC-TMF 4, ZBF 4 серый

**Двойной держатель маркировочных элементов**, установка на двухъярусные пружинные клеммы STTB 2,5, STTB 4, PTTB 2,5, PTTB 4, нанесение надписей с помощью UC-TM 5, ZB 5 или UC-TMF 5, ZBF 5 серый

**Трехуровневый держатель маркировочных элементов**, установка на трехъярусную клемму ST 2,5-3..., PT 2,5-3..., маркировка с помощью UC-TMF 5 и ZBF 5, а также ...TM 5 и ZB 5 серый

**Двойной держатель для маркировочных табличек**, вставляется в двухъярусные клеммы для быстрого монтажа QTTCB ... и QTTCBS ..., маркируется с ZB 5 или ZBF 5 серый

**Двойной держатель маркировочных табличек**, устанавливается на любые клеммы шириной 4,2 мм и в средний паз для планок Zack, маркируется с помощью ZB 4 или ZBF 4 серый

**Двойной держатель маркировочных табличек**, устанавливается на любые клеммы шириной 5,2 мм и в средний паз для планок Zack, маркируется с помощью ZB 5 или ZBF 5 серый

**Адаптер для ярлыка**, 300 мм длины, фиксация в боковом пазу соединительных зажимов для крепления ZB ... или UC-TM ... серый

**Адаптер для ярлыка, двухъярусный**, 300 мм длины, фиксация в среднем пазу соединительных зажимов, для крепления двух ZB ... или UC-TM ... серый

**Переходники для табличек**, как то CARRIER-TM 300, площадь для нанесения маркировки расположена под углом к поверхности клеммы серый

#### Данные для заказа

Тип	Артикул №	Штук
STP 3,5-2	0830131	100
STP 3,5-3	0830132	100
STP 4-2	0810575	100
STP 5-2	0800967	100
STP 5-3	0810562	100
STP 5-2/S	0800970	100
STP 4-2-ZB	3038613	100
STP 5-2-ZB	3037643	100
CARRIER-TM 300	0828282	25
CARRIER-TMD 300	0828693	25
CARRIER-TMH 300	0830670	25

**Маркировка для клеммных групп GBS ...**

- Компактная групповая маркировка клеммы
- Установка в высоко расположенный центральный паз для маркировочных табличек любых клемм
- Большие надписи на этикетках или вручную с помощью B-STIFT или X-PEN



Шаг 3,5 мм и 5,2 мм



Шаг 29 мм

Общие характеристики	
Материал	PA
Класс воспламеняемости согласно UL 94	V2
Допустимый температурный диапазон	-40 ... 120
Состав	не содержит силикона и галогенов

Технические характеристики		
Материал	PA	
Класс воспламеняемости согласно UL 94	V2	
Допустимый температурный диапазон	-40 ... 120	
Состав	не содержит силикона и галогенов	

Технические характеристики		
Материал	PA/PC	
Класс воспламеняемости согласно UL 94	V2	
Допустимый температурный диапазон	-40 ... 100	
Состав	не содержит силикона и галогенов	

Описание	Цвет
Табличка для групповой маркировки, установка в центральную часть клеммы, маркировка с помощью этикетки EML (24X4)R или EML (25,4X12,7)R... или вручную с помощью маркера B-STIFT или X-PEN, в области основания - с помощью полос ZB 5, UC-TM 5	серый серый
Табличка для групповой маркировки, установка в центральную часть клеммы, маркировка с помощью вставных полос ESL 26 x 6 или EMT (25 x 6) R, в области основания - с помощью полос Zack ZB, длина: 29 мм	серый

Данные для заказа		
Тип	Артикул №	Штук
GBS 5-25X5	0829126	100
GBS 5-25X12	0810588	100

Данные для заказа		
Тип	Артикул №	Штук
GBS-ZB/26X6	0809298	50

**Предупредительные таблички WS...**



- Предупредительные таблички и крышки служат для защиты и обозначения клемм питания
- Таким образом предотвращается случайное касание токоведущих частей
- Предупредительные таблички фиксируются в винтовых каналах соответствующих клемм
- Вертикальное и горизонтальное разьединение



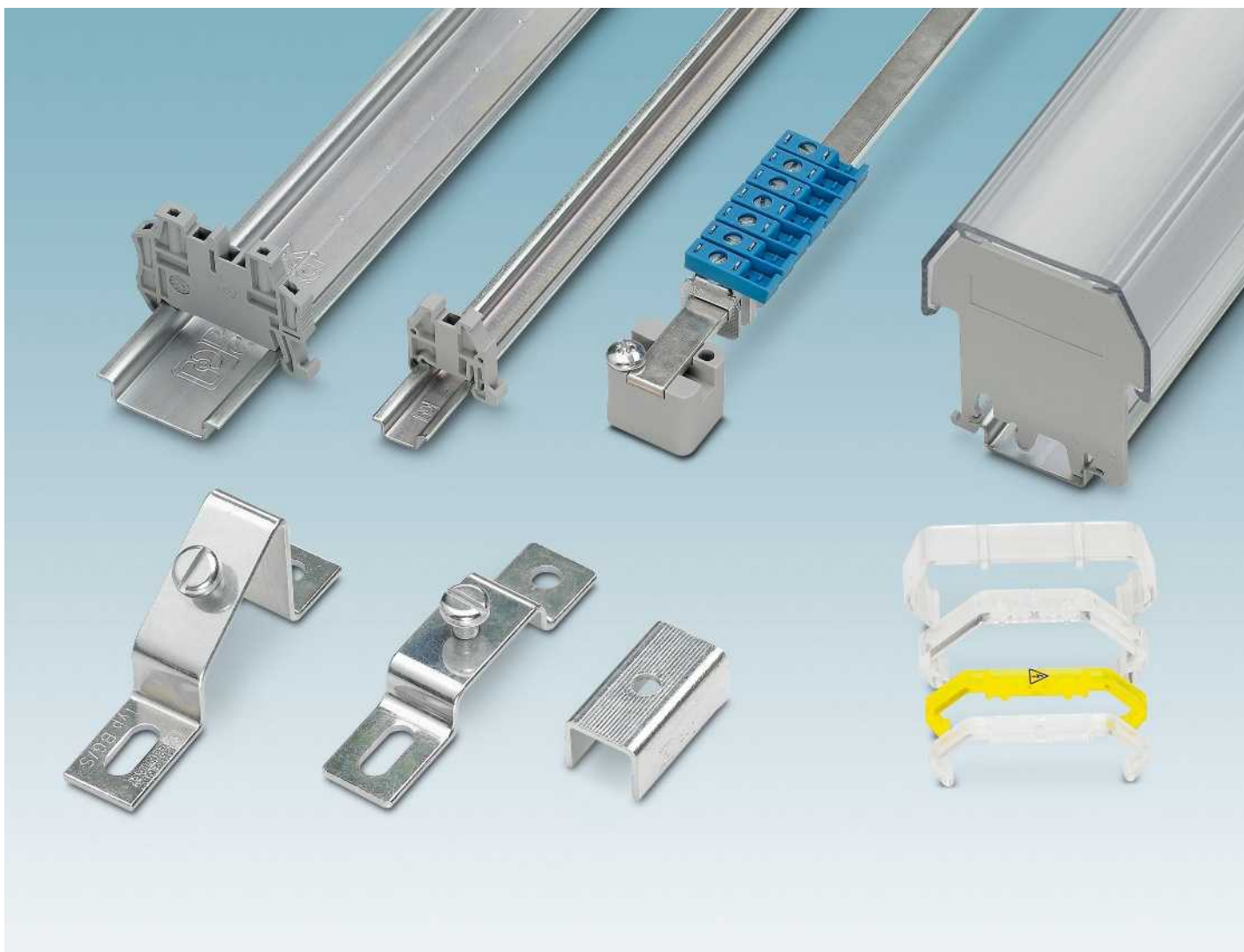
Предупреждающие таблички для клемм серии UT ... и ST ...

Общие характеристики	
Материал	PA
Стойкость к истиранию	Стойкость к истиранию

Технические характеристики		
Материал	PA	
Стойкость к истиранию	DIN EN 61010-1 (VDE 0411-1)	

Описание	Цвет
Предупреждающая табличка, для серии UT	
ширина 5,2 мм	желтый
ширина 6,2 мм	желтый
ширина 8,2 мм	желтый
ширина 10,2 мм	желтый
ширина 12 мм	желтый
ширина 16 мм	желтый
Крышка с предупреждающими знаками, для серии ST	
ширина 4,2 мм	желтый
ширина 5,2 мм	желтый
ширина 6,2 мм	желтый
ширина 8,2 мм	желтый
ширина 10,2 мм	желтый

Данные для заказа		
Тип	Артикул №	Штук
WS UT 2,5	3047923	10
WS UT 4	3047332	10
WS UT 6	3047345	10
WS UT 10	3047361	10
WS UT 16	3047374	10
WS UT 35	3047387	10
WST 1,5	3030958	50
WST 2,5	3030941	50
WST 4	3030954	50
WST 6	3030967	10
WST 10/35	3030006	25



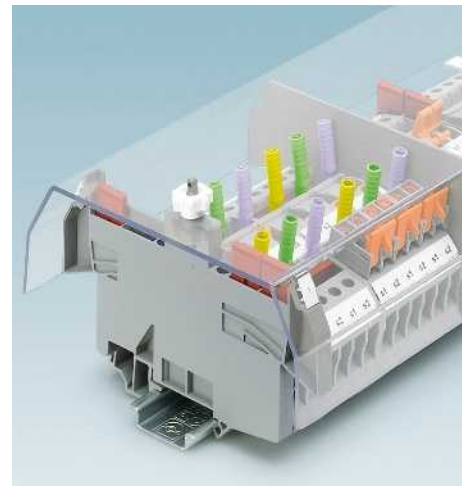
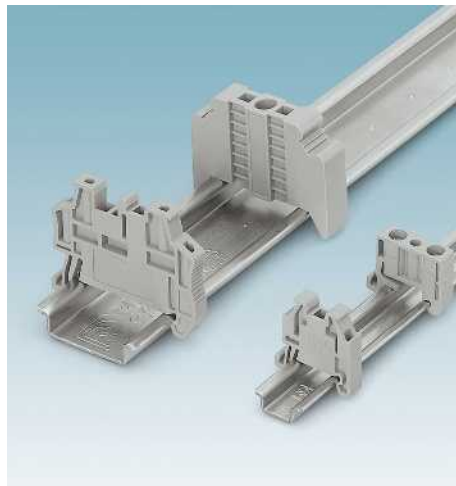
Монтажные принадлежности служат для быстрого и надежного монтажа компонентов и подключения оборудования. Правильный подбор монтажных принадлежностей позволяет оптимально использовать ограниченное пространство внутри шкафов с электроаппаратурой. Основу любого монтажа в шкафу управления составляют монтажные рейки. Они являются надежным приспособлением для закрепления компонентов. Phoenix Contact предоставляет широкий ассортимент стандартных монтажных реек из различных материалов. Вы также можете заказать рейки, нарезанные на требуемую длину, и с высверленными отверстиями. В предлагаемый ассортимент также входят кабельные зажимы и шины.

Для надежной фиксации компонентов, эксплуатируемых в условиях повышенных ударных и вибрационных нагрузок, используются концевые держатели. В зависимости от конкретного случая они легко крепятся на монтажные рейки при помощи шурупов или защелок, как серия CLIPFIX. Держатели маркировочных табличек предназначены для крепления к концевым фиксаторам и служат для визуального разделения клеммных групп, обеспечивая при этом наглядность всех компонентов комплектного устройства.

Для обеспечения безопасности поставляется широкий спектр защитных профилей. Широкий ассортимент кабельных коробов позволяет потребителям легко и удобно прокладывать кабели, проламывая боковые перемычки без использования дополнительных инструментов. В ассортимент монтажных принадлежностей также входят монтажные материалы с ответвляющими, евроклеммами и безвинтовыми клеммами.

Подробная информация приведена в каталоге 5 или на сайте [www.phoenixcontact.net/products](http://www.phoenixcontact.net/products)





DIN-рейки NS 15 и NS 35 характеризуются высокой точностью размеров. При их производстве используется метод двойной закалки с последующим отпуском. Благодаря этому данные монтажные рейки прекрасно подходят для установки в шкафах управления. Поверхности реек оцинкованы и пассивированы согласно требованиям директивы RoHS.

Концевые фиксаторы обеспечивают надежное крепление компонентов на монтажных рейках NS 15 и NS 35. Из широкого ассортимента фиксаторов Вы всегда можете выбрать необходимые Вам для решения конкретной задачи.

Крышки предназначены для защиты от случайного соприкосновения с токоведущими частями и непроизвольного касания токоведущих частей и защиты клемм с размыкателем для измерительных трансформаторов.

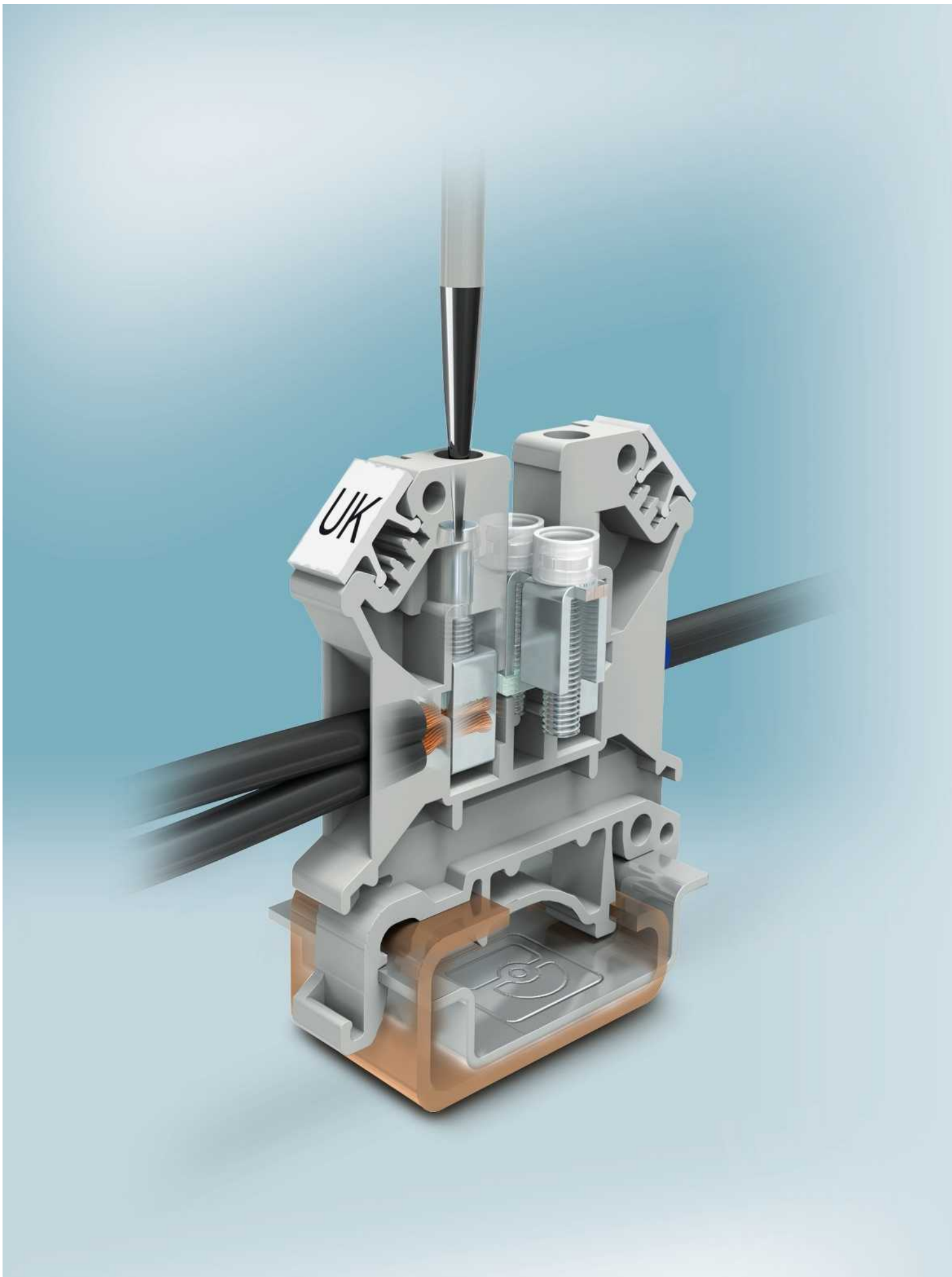


Phoenix Contact предлагает различные электротехнические ответвительные клеммы и клеммы питания для магистральных шин коммутационных устройств.

Широкий ассортимент евроклемм включает в себя как клеммы с защитой провода, так и клеммы без защиты. Для отделения одного из полюсов клеммы достаточно ее просто повернуть, дополнительные инструменты не требуются. Благодаря зажимам Push-in серии безвинтовых клемм к монтажным клеммам можно легко подсоединить жесткие проводники или кабели с кабельным наконечником. Надежность соединения обеспечивается надежным зажимом.

Они нужны как в современных распределительных устройствах так и в простых распределительных шкафах: устанавливаемые на монтажную рейку. Смонтированная на открытом месте розетка обеспечивает удобное подсоединение монтажного инструмента, оборудования для технического обслуживания и другого электрооборудования.





# Универсальные клеммы UK, клеммы для подключения экрана SK

## Универсальные клеммные блоки

Среди электротехнических клемм как и прежде доминируют клеммы с винтовыми зажимами. Никакие другие клеммы не могут обеспечить аналогичную силу зажима контакта при таком малом монтажном пространстве. Наши испытанные и признанные во всем мире универсальные клеммы серии UK оснащены, как видно из их названия, универсальным основанием на защелках и подходят для установки на монтажные и G-образные рейки, а также подсоединения нескольких проводников. Еще одна особенность - винтовые перемычки с высокой нагрузочной способностью по току.

Эта серия включает помимо стандартных клемм и широкий выбор специальных клемм. Сюда относятся клеммы с соединениями под пайку, с плоскими контактами, клеммы для использования при высокой температуре и серии клемм для электроснабжения или подключения оборудования.

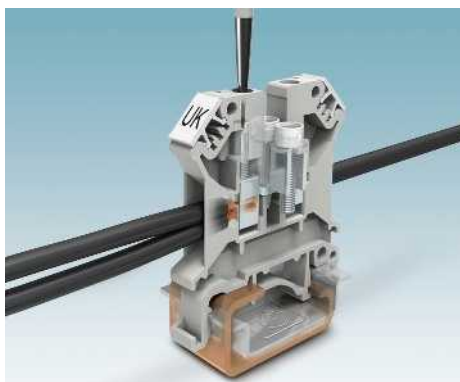
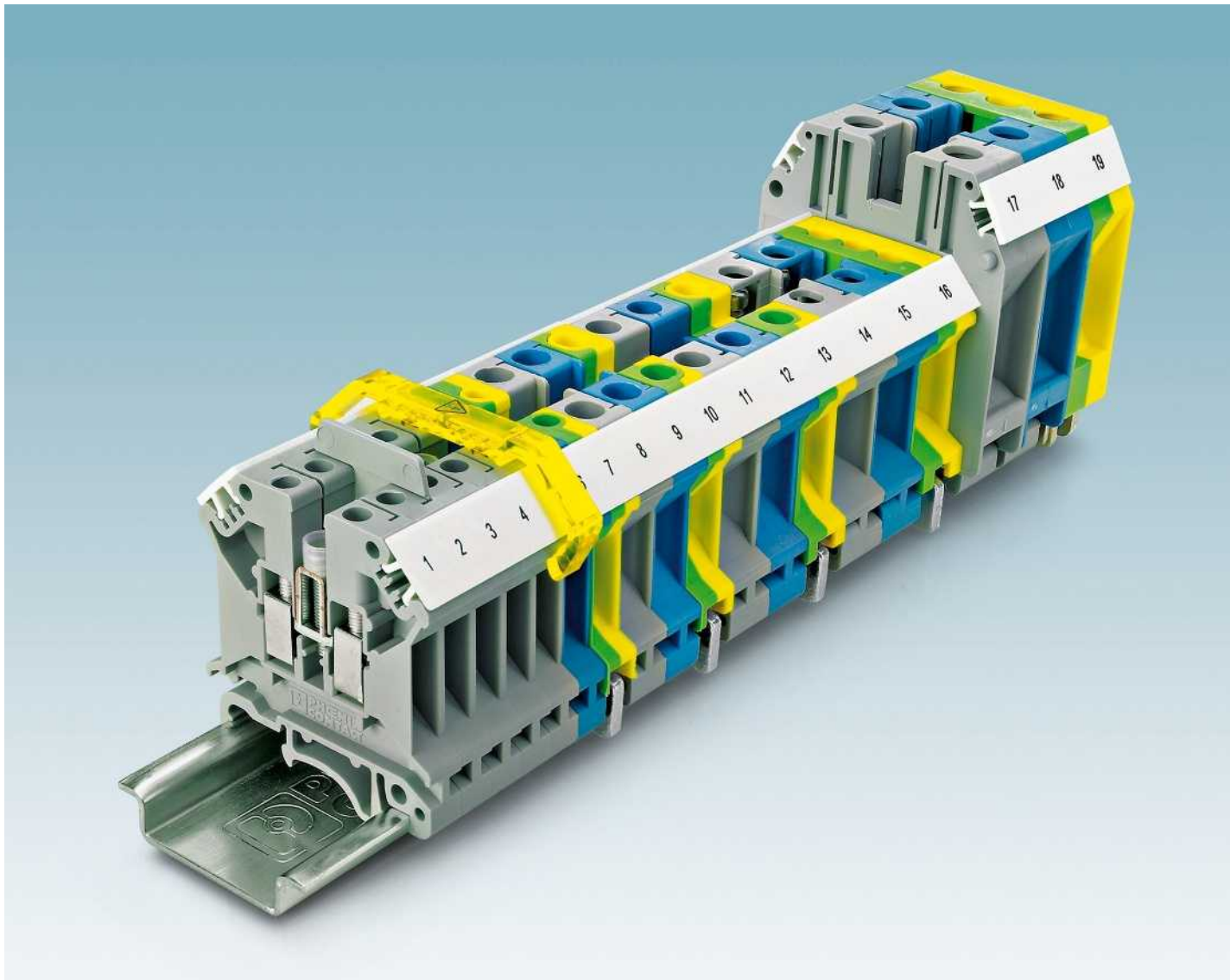
Клеммы основных типоразмеров получили различные допуски и сертифицированы согласно стандартам ATEX и IECEx и могут применяться во взрывоопасных зонах Ex e.

## Клеммы для подключения экрана

Клеммы для подключения экрана обеспечивают бесперебойную работу всей системы. Они подходят для присоединения всех стандартных кабелей с экраном и, благодаря большой площади и низкому активному и индуктивному сопротивлению контакта, соответствуют нормам электромагнитной защиты.

## Обзор продукции

<b>Универсальные клеммы UK</b>	<b>490</b>
Проходные и заземляющие клеммы	492
Проходные и заземляющие клеммы с 3 и 4 контактами	500
Двухъярусные клеммы и двухъярусные заземляющие клеммы	506
Таблица соответствия перемычек	510
Трехъярусные и трехпроводные клеммы для подключения датчиков	514
Четырехпроводные клеммы для подключения датчиков / исполнительных устройств	520
Трех- и четырехъярусные клеммы	522
Клеммы с держателями предохранителей	524
Клеммы для держателей предохранителей, фотогальваника	534
Клеммы с размыкателями	542
Клеммы с ножевыми размыкателями	548
Клеммы с размыкателями для измерительных трансформаторов	553
Двухъярусные клеммы со светодиодами, клеммы для элементов, клеммы со световой индикацией	562
Клеммы с коммутируемым заземлением	567
<b>Универсальные клеммы со специальным разъемом UK</b>	<b>568</b>
<b>Клеммы PIK для распределительных сетей зданий</b>	<b>581</b>
<b>Высокотемпературные клеммы SSK</b>	<b>593</b>
<b>Винтовые клеммы с пружинной опорой USST</b>	<b>597</b>
<b>Винтовые мини-клеммы MT и MBK</b>	<b>603</b>
<b>Винтовые клеммы OTTA, RBO и RSC</b>	<b>613</b>
<b>Приборные клеммы G и UDB</b>	<b>631</b>
<b>Принадлежности</b>	<b>636</b>
<b>Клеммы для подключения экрана SK</b>	<b>642</b>



### Универсальность и эксплуатация, не требующая технического обслуживания

- Винтовой зажим UK отличается тремя характерными чертами.
- Стандарт используемый во всем мире
  - возможность подключения нескольких проводов
  - отсутствие необходимости обслуживания благодаря использованию принципа „Reakdyn“.



### Универсальное крепление

Универсальная опора обеспечивает возможность простой установки клемм на обоих широко используемых несущих профилях, монтажной рейке NS 35 или монтажной рейке NS 32 G-образной формы.



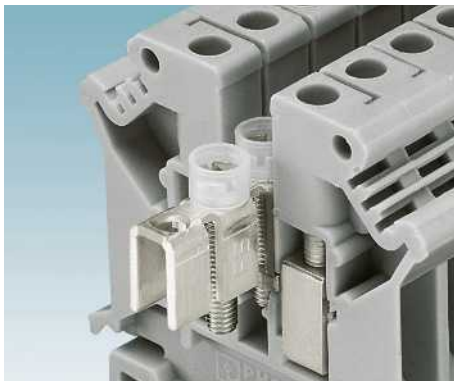
### Система винтовых перемычек

Область применения клеммных блоков в значительной степени определяется используемыми перемычками. Для серии UK мы предлагаем широкий выбор перемычек, подходящих до оптимального решения любых коммутационных задач.





В сочетании с соответствующими винтовыми перемычками ступенчатые мосты STL... обеспечивают возможность подсоединения клемм различного поперечного сечения. Это значительно упрощает процесс схемы ввода электропитания.



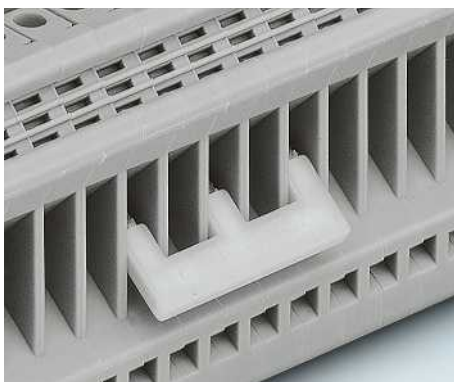
От 10-контактной винтовой перемычки с изолирующим колпачком FBI ... с легкостью отделяется сегмент с любым количеством контактов, который вставляется и фиксируется винтами в канал шунтирования.



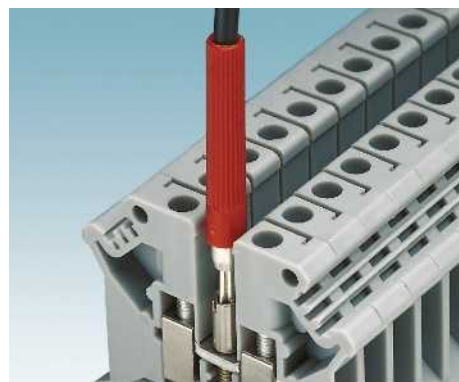
L-образная перемычка LB ... позволяет проводить через канал шунтирования две различные цепи питания, используя до 100 клемм. Изолированные цветные контактные винты используются для обозначения цепей.



Коммутационные перемычки с изоляцией ISSBI ... в сочетании с изолирующей перемычкой IS ... позволяют создавать коммутируемые поперечные соединения. При этом винт выполняет функцию токопроводящего коммутационного элемента.



Изолированные вставные перемычки EB ... с проводом или без него просто заводятся под клемму в месте соединения. Сборка перемычек осуществляется в соответствии с количеством контактов. Для соединения несмежных клемм отдельные выводы удаляются.



Контрольные штекерные гнезда PSB ..., винчиваемые в канал шунтирования, формируют надежный контрольный отвод для контрольных штекеров диаметром 2,3 мм и 4 мм. При использовании клемм шириной 5,2 и 6,2 мм подсоединение контрольного штекера MPS ... диаметром 2,3 мм осуществляется прямо в канале шунтирования.



Залогом успешного и быстрого монтажа является крупная и четкая маркировка клеммных контактов. Серия УК предусматривает возможность отдельной маркировки каждого клеммного контакта.



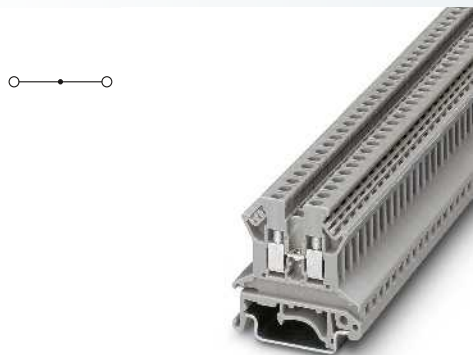
Перегородка TS ... предназначена для электрического и оптического разделения соседних перемычек. Для поддержания полного номинального напряжения клемм с обеих сторон перемычки должна быть предусмотрена перегородка.



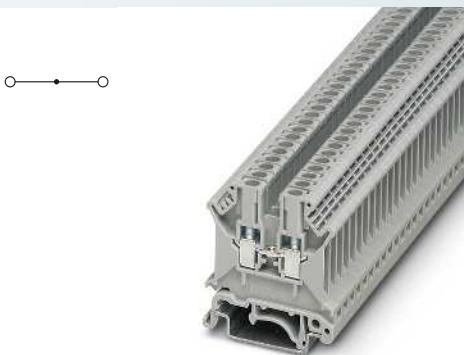
Разделительные пластины выступают за очертания контура клеммы. Они обеспечивают визуальное и электрическое разделение клеммных групп.



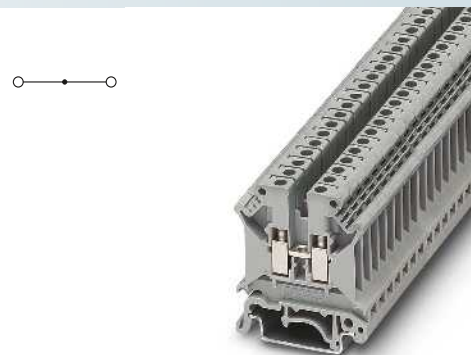




2,5 (4) мм<sup>2</sup>, 24 А, проходная клемма



2,5 (4) мм<sup>2</sup>, 32 А, проходная клемма



4 (6) мм<sup>2</sup>, 41 А, проходная клемма



Ex: KEMA 06ATEX0119 U / IECEx KEM 06.0034U



Ex: KEMA 98ATEX1651 U / IECEx KEM 06.0034U



Ex: KEMA 98ATEX1651 U / IECEx KEM 06.0034U

Технические характеристики			
Ширина	Длина	Высота NS 35/7,5	
5,2	42,5	42	
Ширина	Длина	Высота NS 32	
5,2	42,5	47	
I <sub>макс.</sub> [А]	U <sub>макс.</sub> [В]	макс. Ø [мм <sup>2</sup> ]	AWG
24	800	0,2 - 4	24 - 12
МЭК 60947-7-1			
МЭК	(UL / CUL)	CSA	МЭК/ EN 60079-7
800	300	300	550
24 / 2,5	20 / -	20 / -	27
2,5	-	-	2,5
24 - 12	30-12	28-12	24 - 12
одн.ж.	мног.ж.	Кабельный наконечник с пластмассовой втулкой или без	
0,2 - 4	0,2 - 2,5	0,25 - 2,5	0,25 - 1
0,2 - 1	0,25 - 1	0,25 - 1	-
			0,5 - 1,5
2,5	2,5		
7			
M3			
0,6 - 0,8			
PA			
V2			

Технические характеристики			
Ширина	Длина	Высота NS 35/7,5	
5,2	42,5	47	
Ширина	Длина	Высота NS 32	
5,2	42,5	52	
I <sub>макс.</sub> [А]	U <sub>макс.</sub> [В]	макс. Ø [мм <sup>2</sup> ]	AWG
32	800	0,2 - 4	24 - 12
МЭК 60947-7-1			
МЭК	(UL / CUL)	CSA	МЭК/ EN 60079-7
800	600	600	690
24 / 2,5	20 / -	20 / -	23 / 2,5 // 29 / 4
2,5	-	-	2,5
24 - 12	28-12	28-12	24 - 12
одн.ж.	мног.ж.	Кабельный наконечник с пластмассовой втулкой или без	
0,2 - 4	0,2 - 2,5	0,25 - 4	0,25 - 2,5
0,2 - 1,5	0,2 - 1,5	0,25 - 1,5	-
			0,5 - 1,5
4	2,5		
8			
M3			
0,6 - 0,8			
PA			
V0			

Технические характеристики			
Ширина	Длина	Высота NS 35/7,5	
6,2	42,5	47	
Ширина	Длина	Высота NS 32	
6,2	42,5	52	
I <sub>макс.</sub> [А]	U <sub>макс.</sub> [В]	макс. Ø [мм <sup>2</sup> ]	AWG
41	800	0,2 - 6	24 - 10
МЭК 60947-7-1			
МЭК	(UL / CUL)	CSA	МЭК/ EN 60079-7
800	600	600	550
32 / 4	30 / -	40 / -	32,5 / 4 // 37,5 / 6
4	-	-	4
24 - 10	30-10	28-10	24 - 10
одн.ж.	мног.ж.	Кабельный наконечник с пластмассовой втулкой или без	
0,2 - 6	0,2 - 4	0,25 - 4	0,25 - 2,5
0,2 - 1,5	0,2 - 1,5	0,25 - 1,5	-
			0,5 - 2,5
4	4		
8			
M3			
0,6 - 0,8			
PA			
V0			

Данные для заказа			
Тип	I <sub>макс.</sub>	Артикул №	Штук
UK 2,5 N		3003347	50
UK 2,5 N BU		3003350	50

Данные для заказа			
Тип	I <sub>макс.</sub>	Артикул №	Штук
UK 3 N		3001501	50
UK 3 N BU		3001514	50

Данные для заказа			
Тип	I <sub>макс.</sub>	Артикул №	Штук
UK 5 N		3004362	50
UK 5 N BU		3004388	50

Принадлежности <sup>1)</sup>			
D-UK 2,5		3001022	50
D-UK 2,5 BU		3001103	50
FBRI 10-5 N	24 А	2770642	10
EBL 10- 5	24 А	2303132	10
USBR 2-7	18 А	2303239	1
TS-KK 3		2770215	50
ATP-UK		3003224	50
PSB 3/10/4		0601292	10
PSBJ 3/13/4		0201304	10
SF-SL 0,6X3,5-100 S-VDE		1212587	10

Принадлежности <sup>1)</sup>			
D-UK 4/10		3003020	50
D-UK 4/10 BU		3003101	50
FBRI 10-5 N	30 А	2770642	10
EBL 10- 5	24 А	2303132	10
TS-K		1302215	50
ATP-UK		3003224	50
PSB 3/10/4		0601292	10
PSBJ 3/13/4		0201304	10
SF-SL 0,6X3,5-100 S-VDE		1212587	10

Принадлежности <sup>1)</sup>			
D-UK 4/10		3003020	50
D-UK 4/10 BU		3003101	50
FBI 10- 6	41 А	0203250	10
EB 10- 6	32 А	0201139	10
USBR 2-7	34 А	2303239	1
ISSBI 10- 6	30 А	0301505	10
IS-K 4		1302338	100
TS-K		1302215	50
ATP-UK		3003224	50
PSB 3/10/4		0601292	10
PSBJ 3/13/4		0201304	10
SF-SL 0,6X3,5-100 S-VDE		1212587	10

ZB 5 (см. каталог 5)

ZB 5 (см. каталог 5)

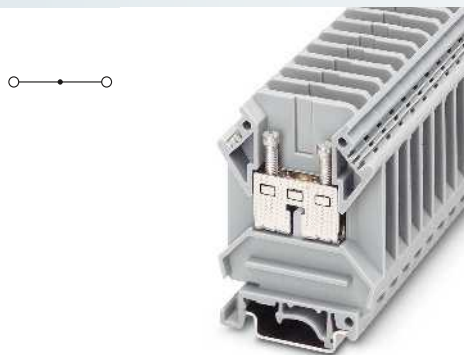
ZB 6 (см. каталог 5)

### Проходные клеммы UK ...

- Все универсальные клеммы серии UK... могут также применяться во взрывоопасных областях Ex e в соответствии с требованиями стандарта IEC/EN 60079
- Номер соответствующего сертификата EG о прохождении образцом специальных испытаний на соответствие требованиям в области взрывозащиты приведен в соответствующей технической документации

**Примечания:**  
1) Указания по применению принадлежностей во взрывоопасной среде Ex e см. на странице 710.

Размеры	[мм]
Размеры	[мм]
Макс. электрические данные	
<b>Расчетные данные</b>	
Расчетное напряжение	[В]
Номинальный ток / сечение	[А] / [мм <sup>2</sup> ]
Расчетное сечение	[мм <sup>2</sup> ]
Диапазон сечений	AWG
<b>Возможности подключения</b>	
1-жильн.	[мм <sup>2</sup> ]
2-жильный (одинаковые жилы)	[мм <sup>2</sup> ]
2-жильный гибкий с кабельным наконечником TWIN	[мм <sup>2</sup> ]
Макс. сечение с гребенчатым мостиком	[мм <sup>2</sup> ]
<b>Общие характеристики</b>	
Длина снятия изоляции	[мм]
Резьба винтов	
Момент затяжки	[Нм]
Изоляционный материал	
Класс воспламеняемости согласно UL 94	

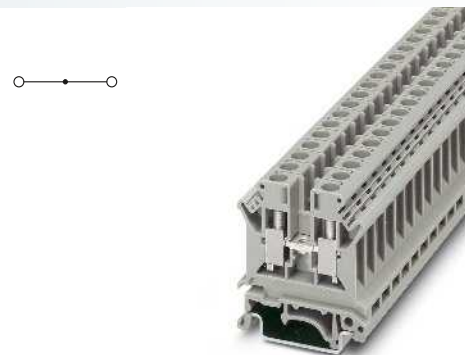


6 (10) мм<sup>2</sup>, 57 А, 2000 В проходная клемма



Ex: 89.B.1083 U

Технические характеристики				
Ширина	Длина	Высота NS 35/7,5		
10,2	52	70,5		
Ширина	Длина	Высота NS 32		
10,2	52	75,5		
I <sub>max.</sub> [А]	U <sub>max.</sub> [В]	макс. Ø [мм <sup>2</sup> ]	AWG	
57	2000	0,5 - 10	20 - 8	
МЭК 60947-7-1				
МЭК	(UL / CUL)	CSA	МЭК/ EN 60079-7	
2000	1000	600	1100	
41	50 / -	25 / -	-	
6	-	-	-	
20 - 8	26-8	26-12	-	
однож.	многож.	Кабельный наконечник с пластмассовой втулкой или без		
0,5 - 10	0,5 - 6	0,5 - 10	0,5 - 6	
0,5 - 6	0,5 - 6	0,5 - 6	-	
			0,5 - 6	
10				
M4				
1,5 - 1,8				
PA				
V2				



6 (10) мм<sup>2</sup>, 57 А, проходная клемма



Ex: KEMA 98ATEX1651 U / IECEx KEM 06.0034U

Технические характеристики				
Ширина	Длина	Высота NS 35/7,5		
8,2	42,5	47		
Ширина	Длина	Высота NS 32		
8,2	42,5	52		
I <sub>max.</sub> [А]	U <sub>max.</sub> [В]	макс. Ø [мм <sup>2</sup> ]	AWG	
57	800	0,2 - 10	24 - 8	
МЭК 60947-7-1				
МЭК	(UL / CUL)	CSA	МЭК/ EN 60079-7	
800	600	600	690	
41 / 6	50 / -	50 / -	43,5 / 6 // 58,5 / 10	
6	-	-	6	
24 - 8	26-8	26-8	24 - 8	
однож.	многож.	Кабельный наконечник с пластмассовой втулкой или без		
0,2 - 10	0,2 - 6	0,25 - 6	0,25 - 6	
0,2 - 2,5	0,2 - 2,5	0,25 - 1,5	-	
			0,5 - 4	
4	4			
10				
M4				
1,5 - 1,8				
PA				
V0				

Описание	Полюсов	Цвет
Клемма, для монтажа на рейку NS 32... или NS 35...		серый
Клемма, для установки на рейку NS 35...		синий

Нрышка, ширина 1,8 мм	серый
Нрышка, ширина 1,5 мм	серый
Нрышка, ширина 2 мм	серый
Жесткая перемычка, изолированная	2 серебристый
	10 серебристый
Гребенчатая перемычка, полностью изолированная	10 серый
Коммутационная перемычка для 2 клемм, для лучшей изоляции рекомендуется размещать между элементами крышку	серебристый
Винтовая перемычка, разделяемая, с 10 винтами, для объединения выводов изоляционными опорами IS-K...	10 серебристый
Изоляционная опора, используется в качестве проставки для коммутационной перемычки	серый
Перегородка, для разделения соседних перемычек, с возможностью последующего раздвижения, без контактных потерь	серый
Разделительная пластина, ширина 1,5 мм	серый
Втулка для щупа тестера, для подключения щупа тестера PS	серебристый
Отвертка	

Маркировка бокового паза

Данные для заказа			
Тип	I <sub>max.</sub>	Артикул №	Штук
UHNSK/S 2000		0704076	50

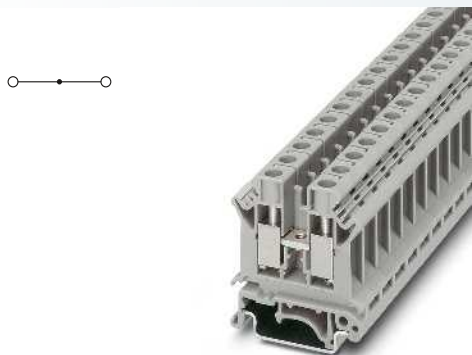
Принадлежности <sup>1)</sup>			
D-UHNSK 2000		0704021	50
FBI 10-10	61 A	0203276	10

ZB 10 (см. каталог 5)

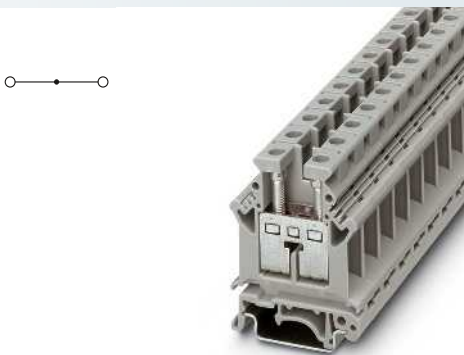
Данные для заказа			
Тип	I <sub>max.</sub>	Артикул №	Штук
UK 6 N		3004524	50
UK 6 N BU		3004977	50

Принадлежности <sup>1)</sup>			
D-UK 4/10		3003020	50
FBI 10- 8	57 A	0203263	10
EB 10- 8	57 A	0202138	10
SB 2- 8/13 N	40 A	0200062	1
ISSBI 10- 8	57 A	0301534	10
IS-K 10		1303337	100
TS-K		1302215	50
ATP-UK		3003224	50
PSB 4/7/6		0303299	10
SZS 1,0X4,0 VDE		1205066	10

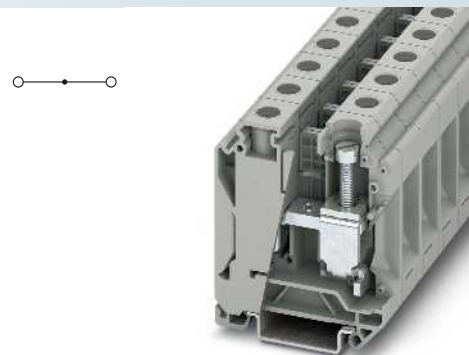
ZB 8 (см. каталог 5)



10 (16) мм<sup>2</sup>, 76 А, проходная клемма



16 (25) мм<sup>2</sup>, 101 А, проходная клемма



35 (35) мм<sup>2</sup>, 125 А, проходная клемма



КЕМА 98АТЕХ1786U / IECEx КЕМ 06.0029U



КЕМА 98АТЕХ1786U / IECEx КЕМ 06.0029U



Технические характеристики			
Ширина	Длина	Высота NS 35/7,5	
10,2	42,5	47,3	
Ширина	Длина	Высота NS 32	
10,2	42,5	52	
I <sub>макс.</sub> [А]	U <sub>макс.</sub> [В]	макс. Ø [мм <sup>2</sup> ]	AWG
76	800	0,5 - 16	20 - 6
МЭК 60947-7-1			
МЭК	(UL / CUL)	CSA	МЭК/ EN 60079-7
800	600	600	690
57 / 10	65 / -	65 / -	57 / 10 // 73 / 16
10	-	-	10
20 - 6	24-6	24-6	20 - 6
одн.ж.	многож.	Кабельный наконечник с пластмассовой втулкой или без	
0,5 - 16	0,5 - 10	0,5 - 10	0,5 - 6
0,5 - 4	0,5 - 4	0,5 - 2,5	-
			0,5 - 6
10	10		
10			
M4			
1,5 - 1,8			
PA			
V0			

Технические характеристики			
Ширина	Длина	Высота NS 35/7,5	
12,2	42,5	54	
Ширина	Длина	Высота NS 32	
12,2	42,5	59	
I <sub>макс.</sub> [А]	U <sub>макс.</sub> [В]	макс. Ø [мм <sup>2</sup> ]	AWG
101	800	2,5 - 25	14 - 4
МЭК 60947-7-1			
МЭК	(UL / CUL)	CSA	МЭК/ EN 60079-7
800	600	600	690
76 / 16	85 / -	85 / -	74 / 16 // 91,5 / 25
16	-	-	16
14 - 4	22-4	22-4	14 - 4
одн.ж.	многож.	Кабельный наконечник с пластмассовой втулкой или без	
2,5 - 25	4 - 16	1,5 - 16	1,5 - 16
1,5 - 6	1,5 - 4	1,5 - 6	-
			0,75 - 10
16	16		
11			
M4			
1,5 - 1,8			
PA			
V0			

Технические характеристики			
Ширина	Длина	Высота NS 35/7,5	
16	54,5	62,1	
Ширина	Длина	Высота NS 32	
16	54,5	-	
I <sub>макс.</sub> [А]	U <sub>макс.</sub> [В]	макс. Ø [мм <sup>2</sup> ]	AWG
125	800	10 - 35	8 - 2
МЭК 60947-7-1			
МЭК	(UL / CUL)	CSA	МЭК/ EN 60079-7
800	-	-	-
125 / 35	- / -	-	-
35	-	-	-
8 - 2	-	-	-
одн.ж.	многож.	Кабельный наконечник с пластмассовой втулкой или без	
10 - 35	10 - 35	10 - 35	10 - 35
6 - 16	6 - 10	6 - 10	-
			6 - 10
16			
M6			
3,2 - 3,7			
PA			
V0			

Данные для заказа			
Тип	I <sub>макс.</sub>	Артикул №	Штук
UK 10 N		3005073	50
UK 10 N BU		3005086	50

Данные для заказа			
Тип	I <sub>макс.</sub>	Артикул №	Штук
UK 16 N		3006043	50
UK 16 N BU		3006056	50

Данные для заказа			
Тип	I <sub>макс.</sub>	Артикул №	Штук
UK 35 N		3074130	50
UK 35 N BU		3058350	50

Принадлежности <sup>1)</sup>			
D-UK 4/10		3003020	50
FBI 10-10	76 А	0203276	10
EB 10-10	70 А	0203137	10
TS-K		1302215	50
АТР-UK		3003224	50
PSB 4/7/6		0303299	10
SZS 1,0X4,0 VDE		1205066	10

Принадлежности <sup>1)</sup>			
D-UK 16		3006027	50
FBI 10-12	101 А	0203454	10
EB 10-12	70 А	3006137	10
TS-K		1302215	50
АТР-UK		3003224	50
PSB 4/7/6		0303299	10
SZS 1,0X4,0 VDE		1205066	10

Принадлежности <sup>1)</sup>			
FBI 2-15	125 А	0201333	10
PSB 6/5/6		0205290	10
SZS 1,0X6,5 VDE		1205079	10

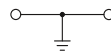
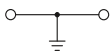
ZB 10 (см. каталог 5)

ZB 12 (см. каталог 5)

ZB 16,3 (см. каталог 5)



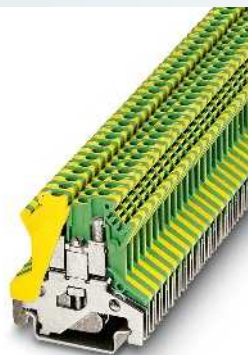
### Заземляющие клеммы USLKG ...



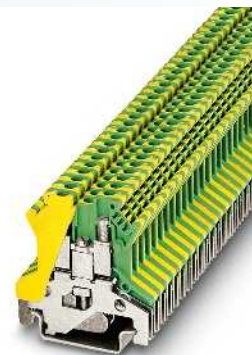
#### Примечания:

Нагрузочная способность по току для монтажной рейки см. стр. 716.

1) Указания по применению принадлежностей во взрывоопасной среде Ex см. на странице 710.



1,5 (1,5) мм<sup>2</sup>, заземляющая клемма



2,5 (4) мм<sup>2</sup>, заземляющая клемма



КЕМА 99АТЕХ4487U / IECEx KEM 06.0035U

Технические характеристики				
Ширина	Длина	Высота NS 35/7,5		
4,2	42,5	42		
Ширина	Длина	Высота NS 32		
4,2	42,5	47		
		макс. Ø [мм <sup>2</sup> ]	AWG	
		0,14 - 1,5	26 - 16	
МЭК 60947-7-2				
МЭК	(UL / CUL)	CSA	МЭК/ EN 60079-7	
Расчетное напряжение	[В]	-	-	-
Номинальный ток / сечение	[А] / [мм <sup>2</sup> ]	-	- / -	-
Расчетное сечение	[мм <sup>2</sup> ]	1,5	-	1,5
Диапазон сечений	AWG	26 - 16	30-14	26 - 16
<b>Возможности подключения</b>				
		однок.	многож.	Кабельный наконечник с пластмассовой втулкой или без
1-жильн.	[мм <sup>2</sup> ]	0,14 - 1,5	0,14 - 1,5	0,25 - 0,75, 0,25 - 0,75
2-жильный (одинаковые жилы)	[мм <sup>2</sup> ]	0,14 - 0,75	0,14 - 0,75	0,25 - 0,34
2-жильный гибкий с кабельным наконечником TWIN	[мм <sup>2</sup> ]			0,5 - 0,5
<b>Общие характеристики</b>				
Длина снятия изоляции	[мм]	7		
Резьба винтов		M2		
Место крепления: резьба винтов / момент затяжки	- / [Нм]	M2 / 0,22 - 0,25		
Крепление: резьба винтов / момент затяжки	- / [Нм]	M2 / 0,22 - 0,25		
Изоляционный материал		PA		
Класс воспламеняемости согласно UL 94		V0		



КЕМА 96АТЕХ4370 U / IECEx KEM 06.0035U

Технические характеристики				
Ширина	Длина	Высота NS 35/7,5		
5,2	42,5	42		
Ширина	Длина	Высота NS 32		
5,2	42,5	47		
		макс. Ø [мм <sup>2</sup> ]	AWG	
		0,2 - 4	24 - 12	
МЭК 60947-7-2				
МЭК	(UL / CUL)	CSA	МЭК/ EN 60079-7	
Расчетное напряжение	[В]	-	-	-
Номинальный ток / сечение	[А] / [мм <sup>2</sup> ]	-	- / -	-
Расчетное сечение	[мм <sup>2</sup> ]	2,5	-	2,5
Диапазон сечений	AWG	24 - 12	30-12	28-12, 24 - 12
<b>Возможности подключения</b>				
		однок.	многож.	Кабельный наконечник с пластмассовой втулкой или без
0,2 - 4	[мм <sup>2</sup> ]	0,2 - 2,5	0,25 - 2,5	0,25 - 1,5
0,2 - 1	[мм <sup>2</sup> ]	0,2 - 1	0,25 - 1,5	-
				0,5 - 1,5
<b>Общие характеристики</b>				
Длина снятия изоляции	[мм]	7		
Резьба винтов		M3		
Место крепления: резьба винтов / момент затяжки	- / [Нм]	M3 / 0,6 - 0,8		
Крепление: резьба винтов / момент затяжки	- / [Нм]	M2,5 / 0,5 - 0,6		
Изоляционный материал		PA		
Класс воспламеняемости согласно UL 94		V0		

#### Данные для заказа

#### Данные для заказа

Описание	Цвет
Заземляющая клемма, для установки на монтажную рейку NS 32... или NS 35...	желто-зел.
Заземляющая клемма, для монтажа на рейку NS 35/15-2,3	желто-зел.

Тип	Артикул №	Штук
USLKG 1,5 N	3005853	50

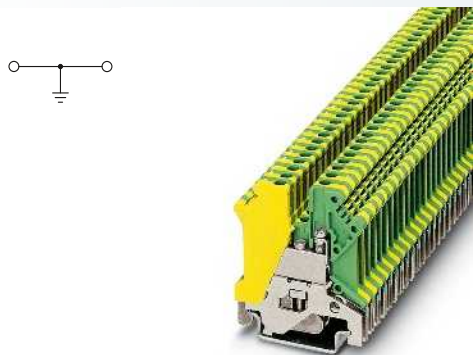
Тип	Артикул №	Штук
USLKG 2,5 N	0441119	50
USLKG 2,5 N-1	0443081	50

#### Принадлежности<sup>1)</sup>

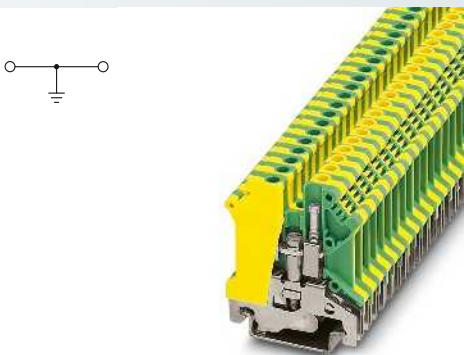
#### Принадлежности<sup>1)</sup>

Отвертка	SZS 0,4X2,5 VDE	1205037	10
Маркировка бокового паза	ZB 4 (см. каталог 5)		

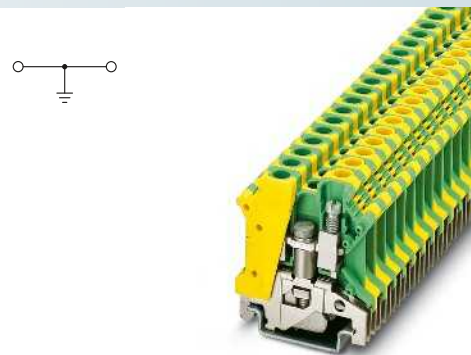
Отвертка	SF-SL 0,6X3,5-100 S-VDE	1212587	10
Маркировка бокового паза	ZB 5 (см. каталог 5)		



2,5 (4) мм<sup>2</sup>, заземляющая клемма



4 (6) мм<sup>2</sup>, заземляющая клемма



6 (10) мм<sup>2</sup>, заземляющая клемма

UL US PC KEUR CE CB KR Lloyd Register CCA

Ex: IEC 97ATEX1622 U / IECEx KEM 06.0035U

UL US PC KEUR CE CB KR Lloyd Register CCA

Ex: IEC 99ATEX4487U / IECEx KEM 06.0035U

UL US PC KEUR ABS CE CB KR Lloyd Register CCA

Ex: IEC 96ATEX4370 U / IECEx KEM 06.0035U

Технические характеристики			
Ширина	Длина	Высота NS 35/7,5	
5,2	42,5	47	
Ширина	Длина	Высота NS 32	
5,2	42,5	52	
		макс. Ø [мм <sup>2</sup> ]	AWG
		0,2 - 4	24 - 12
МЭК 60947-7-2			
МЭК	(UL / CUL)	CSA	МЭК/ EN 60079-7
-	-	-	-
-	- / -	-	-
2,5	-	-	2,5
24 - 12	28-12	22-12	24 - 12
одн.ж.	мног.ж.	Кабельный наконечник с пластмассовой втулкой или без	
0,2 - 4	0,2 - 2,5	0,25 - 2,5	0,25 - 1,5
0,2 - 1,5	0,2 - 1,5	0,25 - 1,5	-
			0,5 - 1,5
8			
M3			
M3 / 0,6 - 0,8			
M2,5 / 0,5 - 0,6			
PA			
V0			

Технические характеристики			
Ширина	Длина	Высота NS 35/7,5	
6,2	42,5	47	
Ширина	Длина	Высота NS 32	
6,2	42,5	52	
		макс. Ø [мм <sup>2</sup> ]	AWG
		0,2 - 6	24 - 10
МЭК 60947-7-2			
МЭК	(UL / CUL)	CSA	МЭК/ EN 60079-7
-	-	-	-
-	- / -	-	-
4	-	-	4
24 - 10	26-10	26-10	24 - 10
одн.ж.	мног.ж.	Кабельный наконечник с пластмассовой втулкой или без	
0,2 - 6	0,2 - 4	0,25 - 4	0,25 - 2,5
0,2 - 1,5	0,2 - 1,5	0,25 - 1,5	-
			0,5 - 2,5
8			
M3			
M3 / 0,6 - 0,8			
M3 / 0,6 - 0,8			
PA			
V0			

Технические характеристики			
Ширина	Длина	Высота NS 35/7,5	
8,2	42,5	47	
Ширина	Длина	Высота NS 32	
8,2	42,5	52	
		макс. Ø [мм <sup>2</sup> ]	AWG
		0,2 - 10	24 - 8
МЭК 60947-7-2			
МЭК	(UL / CUL)	CSA	МЭК/ EN 60079-7
-	-	-	-
-	- / -	-	-
6	-	-	6
24 - 8	26-8	-	24 - 8
одн.ж.	мног.ж.	Кабельный наконечник с пластмассовой втулкой или без	
0,2 - 10	0,2 - 6	0,25 - 6	0,25 - 6
0,2 - 2,5	0,2 - 2,5	0,25 - 1,5	-
			0,5 - 4
10			
M4			
M4 / 1,5 - 1,8			
M4 / 1,5 - 1,8			
PA			
V0			

Данные для заказа		
Тип	Артикул №	Штук
USLKG 3	0441083	50
USLKG 3-1	0441106	50

Данные для заказа		
Тип	Артикул №	Штук
USLKG 5	0441504	50
USLKG 5-1	0441517	50

Данные для заказа		
Тип	Артикул №	Штук
USLKG 6 N	0442079	50
USLKG 6 N-1	0444048	50

Принадлежности <sup>1)</sup>		
SF-SL 0,6X3,5-100 S-VDE	1212587	10
ZB 5 (см. каталог 5)		

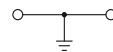
Принадлежности <sup>1)</sup>		
SF-SL 0,6X3,5-100 S-VDE	1212587	10
ZB 6 (см. каталог 5)		

Принадлежности <sup>1)</sup>		
SZS 1,0X4,0 VDE	1205066	10
ZB 8 (см. каталог 5)		

#### Примечания:

Нагрузочная способность по току для монтажной рейки см. стр. 716.

<sup>1)</sup> Указания по применению принадлежностей во взрывоопасной среде Ex e см. на странице 710.



10 (16) мм<sup>2</sup>, 76 А, заземляющая клемма



Ex: KEMA 99ATEX4487U / IECEx KEM 06.0035U

#### Технические характеристики

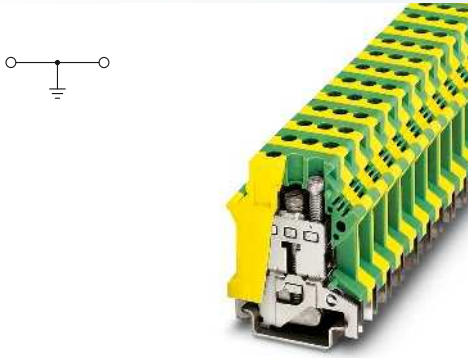
Размеры	[мм]			
Размеры	Ширина	Длина	Высота NS 35/7,5	
	10,2	42,5	47	
Размеры	Ширина	Длина	Высота NS 32	
	10,2	42,5	52	
Макс. элентрические данные	I <sub>макс.</sub> [А]		макс. Ø [мм <sup>2</sup> ]	AWG
	76		0,5 - 16	20 - 6
Расчетные данные	МЭК 60947-7-2			
	МЭК (UL / CUL)	CSA	МЭК/ EN 60079-7	
Расчетное напряжение	[В]	-	-	-
Номинальный ток / сечение	[А] / [мм <sup>2</sup> ]	57 / 10	- / -	-
Расчетное сечение	[мм <sup>2</sup> ]	10	-	10
Диапазон сечений	AWG	20 - 6	24-6	24-6
Возможности подключения		однок.	многож.	Кабельный наконечник с пластмассовой втулкой или без
1-жильн.	[мм <sup>2</sup> ]	0,5 - 16	0,5 - 10	0,5 - 10
2-жильный (одинаковые жилы)	[мм <sup>2</sup> ]	0,5 - 4	0,5 - 4	0,5 - 6
2-жильный гибкий с кабельным наконечником TWIN	[мм <sup>2</sup> ]			0,5 - 6
Общие характеристики				
Длина снятия изоляции	[мм]	10		
Резьба винтов		M4		
Место крепления: резьба винтов / момент затяжки	- / [Нм]	M4 / 1,5 - 1,8		
Крепление: резьба винтов / момент затяжки	- / [Нм]	M4 / 1,5 - 1,8		
Изоляционный материал		PA		
Класс воспламеняемости согласно UL 94		V0		

#### Данные для заказа

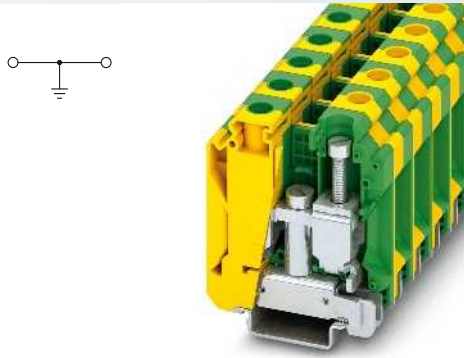
Описание	Цвет	Тип	Артикул №	Штук
Заземляющая клемма, для установки на монтажную рейку NS 32... или NS 35...	желто-зел.	USLKG 10 N	3003923	50
Заземляющая клемма, для монтажа на рейку NS 35/15-2,3	желто-зел.	USLKG 10 N-1	0442082	50
Заземляющая клемма, для монтажа на рейку NS 35...	желто-зел.			

#### Принадлежности<sup>1)</sup>

Отвертка	SZS 1,0X4,0 VDE	1205066	10
Маркировка бокового паза	ZB 10 (см. каталог 5)		



16 (25) мм<sup>2</sup>, 101 А, заземляющая клемма



35 (35) мм<sup>2</sup>, 125 А, заземляющая клемма



Ex: КЕМА 99АТЕХ4487U / IECEx КЕМ 06.0035U

Технические характеристики			
Ширина	Длина	Высота NS 35/7,5	
12,2	42,5	54	
Ширина	Длина	Высота NS 32	
12,2	42,5	59	
I <sub>макс.</sub> [А]	макс. Ø [мм <sup>2</sup> ]	AWG	
101	2,5 - 25	12 - 4	
МЭК 60947-7-2			
МЭК	(UL / CUL)	CSA	МЭК/ EN 60079-7
-	-	-	-
76 / 16	- / -	-	-
16	-	-	16
12 - 4	22-4	22-4	12 - 4
одн.ж.	многож.	Кабельный наконечник с пластмассовой втулкой или без	
2,5 - 25	4 - 16	1,5 - 16	1,5 - 16
1,5 - 6	1,5 - 4	1,5 - 6	-
			0,75 - 10
11			
M4			
M4 / 1,5 - 1,8			
M4 / 1,5 - 1,8			
PA			
V0			

Технические характеристики			
Ширина	Длина	Высота NS 35/7,5	
16	53,4	62	
Ширина	Длина	Высота NS 32	
16	53,4	-	
I <sub>макс.</sub> [А]	макс. Ø [мм <sup>2</sup> ]	AWG	
125	10 - 35	8 - 2	
МЭК 60947-7-2			
МЭК	(UL / CUL)	CSA	МЭК/ EN 60079-7
-	-	-	-
125 / 35	- / -	-	-
35	-	-	-
8 - 2	-	-	-
одн.ж.	многож.	Кабельный наконечник с пластмассовой втулкой или без	
10 - 35	10 - 35	10 - 35	10 - 35
6 - 16	6 - 10	6 - 10	-
			6 - 10
16			
M6			
M6 / 3,2 - 3,7			
M5 / 2,5 - 3			
PA			
V0			

Данные для заказа		
Тип	Артикул №	Штук
USLKG 16 N	0443023	50
USLKG16 N-1	0443036	50

Данные для заказа		
Тип	Артикул №	Штук
USLKG 35 N	3074143	50

Принадлежности <sup>1)</sup>		
SZS 1,0X4,0 VDE	1205066	10
ZB 12 (см. каталог 5)		

Принадлежности <sup>1)</sup>		
SZS 1,0X6,5 VDE	1205079	10
ZB 16,3 (см. каталог 5)		



### Проходные клеммы с 3 контактами UK...-TWIN и UK 10-PLUS



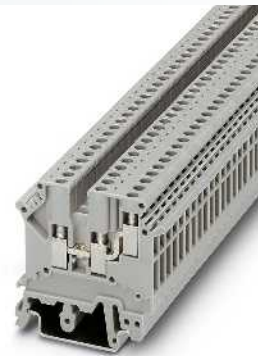
- Данные сдвоенные электротехнические клеммы разработаны для выполнения основных задач в области разветвления цепей
- Беспроблемное подключение проводов различного типа и сечения
- Два независимых разъема для подключения провода на стороне распределительного шкафа
- Возможность установки соединительной перемычки в центре клеммы, в том числе для соединения соседних проходных клемм: UK 3-TWIN с UK 3 N, UK 5-TWIN с UK 5 N и UK 10-TWIN и UK 10-PLUS с UK 10 N
- Клеммы UK 3-TWIN и UK 5-TWIN имеют одинаковую форму при различной ширине шага
- К клемме UK 10-TWIN можно подключить два провода сечением 10 мм<sup>2</sup>
- Клемма UK 10-PLUS оснащена зажимным сечением 10-мм<sup>2</sup> и отводным сечением 4-мм<sup>2</sup>
- Клеммы UK 10-TWIN и UK 10-PLUS могут соединяться с проходными клеммами UK 10 N с помощью перемычки, установленной в центре клеммы
- Универсальное основание для установки на монтажной рейке NS 35... или NS 32...

#### Примечания:

Если к открытой стороне UK 3-TWIN и UK 5-TWIN последовательно подключены универсальные клеммы UK, открытая металлическая часть должна быть защищена КРЫШКОЙ UK 5-TWIN-DECKELSEGMENT, входящей в комплект в количестве пяти штук.

1) Суммарный ток всех подключенных проводников не должен превышать макс. тока нагрузки.

2) Ответвление: 41 А / 6 мм<sup>2</sup>



2,5 (2,5) мм<sup>2</sup>, 24 А, проходная клемма, 3 контакта



Размеры	[мм]
---------	------

Размеры	[мм]
---------	------

Макс. элентрические данные	
----------------------------	--

Расчетные данные	
------------------	--

Расчетное напряжение	[В]	400
Номинальный ток / сечение	[А] / [мм <sup>2</sup> ]	24 / 2,5
Расчетное сечение	[мм <sup>2</sup> ]	2,5
Диапазон сечений	AWG	24 - 14

Возможности подключения при проходном пути	
--	--

1-жильн.	[мм <sup>2</sup> ]	0,2 - 2,5
2-жильный (одинаковые жилы)	[мм <sup>2</sup> ]	0,2 - 0,5
2-жильный гибкий с кабельным наконечником TWIN	[мм <sup>2</sup> ]	
Макс. сечение с гребенчатым мостиком	[мм <sup>2</sup> ]	2,5

Возможности подключения для ответвления	
---	--

1-жильн.	[мм <sup>2</sup> ]	-
2-жильный (одинаковые жилы)	[мм <sup>2</sup> ]	-
2-жильный с кабельным наконечником TWIN	[мм <sup>2</sup> ]	-

Общие характеристики	
----------------------	--

Длина удаления изоляции: проход/ответвление	[мм]	8 / -
Проход: резьба винтов / момент затяжки		M3 / 0,5 - 0,6

Ответвление: резьба винтов / момент затяжки		- / -
---	--	-------

Изоляционный материал		PA
Класс воспламеняемости согласно UL 94		V0

Описание	Полосов	Цвет
----------	---------	------

Клемма, с универсальным основанием для откидного монтажа на рейку NS 32... или NS 35...		серый
		синий

Крышка, ширина 2 мм		серый
		синий

Винтовая перемычка, изолированная	10	серебристый
-----------------------------------	----	-------------

Гребенчатый мостик, изолированный	2	серый
	3	серый
	10	серый

Перегородка, для разделения соседних перемычек, с возможностью последующего раздвижения, без контактных потерь		серый
--	--	-------

Гнездо для щупа тестера		серебристый
-------------------------	--	-------------

Гнездо для щупа тестера, изолированное, применяются только совместно с компонентами FBI, ISSBI		серебристый
--	--	-------------

Отвертна		
----------	--	--

Маркировка бонового паза		
--------------------------	--	--

#### Технические характеристики

Ширина	Длина	Высота NS 35/7,5
--------	-------	------------------

5,2	50,5	47
-----	------	----

Ширина	Длина	Высота NS 32
--------	-------	--------------

5,2	50,5	52
-----	------	----

I <sub>max.</sub> [А]	U <sub>max.</sub> [В]	макс. Ø [мм <sup>2</sup> ]	AWG
-----------------------	-----------------------	----------------------------	-----

24 <sup>1)</sup>	400	0,2 - 2,5	24 - 14
------------------	-----	-----------	---------

МЭК 60947-7-1			
---------------	--	--	--

МЭК	(UL / CUL)	CSA	МЭК/ EN 60079-7
-----	------------	-----	-----------------

400	300	300	-
-----	-----	-----	---

24 / 2,5	20 / -	20 / -	-
----------	--------	--------	---

2,5	-	-	-
-----	---	---	---

24 - 14	30-12	28-12	-
---------	-------	-------	---

однок.	многож.	Кабельный наконечник с пластмассовой втулкой или без	
--------	---------	--	--

0,2 - 2,5	0,2 - 2,5	0,25 - 1,5	0,25 - 1
-----------	-----------	------------	----------

0,2 - 0,5	0,2 - 0,5	0,25 - 0,5	-
-----------	-----------	------------	---

			0,5 - 0,75
--	--	--	------------

2,5	2,5		
-----	-----	--	--

однок.	многож.	Кабельный наконечник с пластмассовой втулкой или без	
--------	---------	--	--

-	-	-	-
---	---	---	---

-	-	-	-
---	---	---	---

8 / -			
-------	--	--	--

M3 / 0,5 - 0,6			
----------------	--	--	--

- / -			
-------	--	--	--

PA			
----	--	--	--

V0			
----	--	--	--

--	--	--	--

#### Данные для заказа

Тип	I <sub>max.</sub>	Артикул №	Штук
-----	-------------------	-----------	------

UK 3-TWIN		3002225	50
-----------	--	---------	----

UK 3-TWIN BU		3002416	50
--------------	--	---------	----

--	--	--	--

--	--	--	--

--	--	--	--

#### Принадлежности

D-UK 5-TWIN		1923034	50
-------------	--	---------	----

D-UK 5-TWIN BU		1923050	50
----------------	--	---------	----

FBR1 10-5 N	24 А	2770642	10
-------------	------	---------	----

EBL 2- 5	24 А	2303145	10
----------	------	---------	----

EBL 3- 5	24 А	2303158	10
----------	------	---------	----

EBL 10- 5	24 А	2303132	10
-----------	------	---------	----

TS-K		1302215	50
------	--	---------	----

--	--	--	--

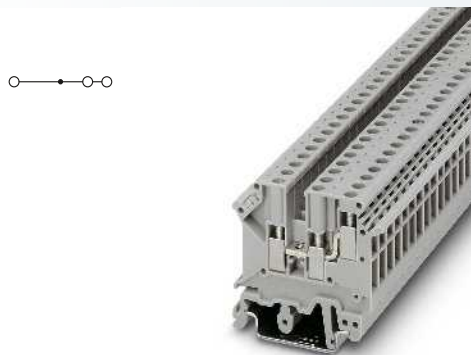
PSB 3/10/4		0601292	10
------------	--	---------	----

PSBJ 3/13/4		0201304	10
-------------	--	---------	----

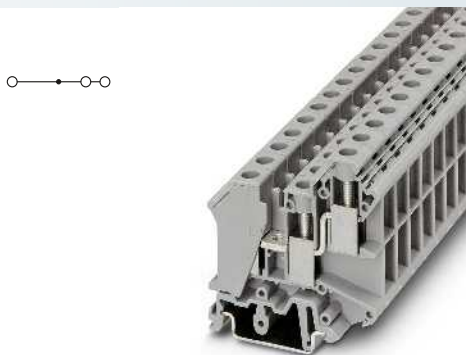
--	--	--	--

SF-SL 0,6X3,5-100 S-VDE		1212587	10
-------------------------	--	---------	----

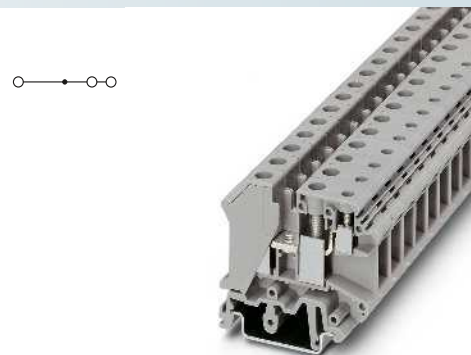
ZB 5 (см. каталог 5)			
----------------------	--	--	--



4 (4) мм<sup>2</sup>, 32 А, проходная клемма, 3 контакта



10 (16) мм<sup>2</sup>, 76 А, проходная клемма, 3 контакта



10 (16) мм<sup>2</sup>, 76 А, проходная клемма, с отводом

UL, CE, KEMA, ClassNK, CCA

Ex: Ex, KEMA, CCA  
KEMA 00ATEX2100 U

UL, CE, KEMA, CCA

UL, CE, KEMA, CCA

Технические характеристики			
Ширина	Длина	Высота NS 35/7,5	
6,2	50,5	47	
Ширина	Длина	Высота NS 32	
6,2	50,5	52	
I <sub>макс.</sub> [A]	U <sub>макс.</sub> [B]	макс. Ø [мм <sup>2</sup> ]	AWG
32 <sup>1)</sup>	500	0,2 - 4	24 - 12
МЭК 60947-7-1			
МЭК	(UL / CUL)	CSA	МЭК/ EN 60079-7
500	300	300	275
32 / 4	30 / -	30 / -	-
4	-	-	-
24 - 12	30-10	22-10	24 - 12
одн.ж.	многож.	Кабельный наконечник с пластмассовой втулкой или без	
0,2 - 4	0,2 - 4	0,25 - 4	0,25 - 2,5
0,2 - 1,5	0,2 - 1,5	0,25 - 1,5	-
			0,5 - 1,5
4	4		
одн.ж.	многож.	Кабельный наконечник с пластмассовой втулкой или без	
-	-	-	-
-	-	-	-
8 / -			
M3 / 0,6 - 0,8			
- / -			
PA			
V2			

Технические характеристики			
Ширина	Длина	Высота NS 35/7,5	
10,2	56,5	59	
Ширина	Длина	Высота NS 32	
10,2	56,5	64	
I <sub>макс.</sub> [A]	U <sub>макс.</sub> [B]	макс. Ø [мм <sup>2</sup> ]	AWG
76 <sup>1)</sup>	800	0,5 - 16	20 - 6
МЭК 60947-7-1			
МЭК	(UL / CUL)	CSA	МЭК/ EN 60079-7
800	300	600	-
57 / 10	65 / -	65 / -	-
10	-	-	-
20 - 6	24-6	24-6	-
одн.ж.	многож.	Кабельный наконечник с пластмассовой втулкой или без	
0,5 - 16	0,5 - 10	0,5 - 10	0,5 - 6
0,5 - 4	0,5 - 4	0,5 - 2,5	-
			0,5 - 4
одн.ж.	многож.	Кабельный наконечник с пластмассовой втулкой или без	
-	-	-	-
-	-	-	-
11 / -			
M4 / 1,5 - 1,8			
- / -			
PA			
V0			

Технические характеристики			
Ширина	Длина	Высота NS 35/7,5	
10,2	53	47	
Ширина	Длина	Высота NS 32	
10,2	53	52	
I <sub>макс.</sub> [A]	U <sub>макс.</sub> [B]	макс. Ø [мм <sup>2</sup> ]	AWG
76 <sup>2)</sup>	800	0,5 - 16	20 - 6
МЭК 60947-7-1			
МЭК	(UL / CUL)	CSA	МЭК/ EN 60079-7
800	600	600	-
57 <sup>1)</sup> / 10	65 / -	20	-
10	-	-	-
20 - 6	24-6	28-12	-
одн.ж.	многож.	Кабельный наконечник с пластмассовой втулкой или без	
0,5 - 16	0,5 - 10	0,5 - 10	0,5 - 6
0,5 - 4	0,5 - 4	0,5 - 2,5	-
			0,5 - 4
одн.ж.	многож.	Кабельный наконечник с пластмассовой втулкой или без	
0,2 - 6	0,2 - 4	0,25 - 4	0,25 - 4
0,2 - 1,5	0,2 - 1,5	0,25 - 1,5	-
			0,5 - 1,5
11 / 7			
M4 / 1,5 - 1,8			
M3 / 0,6 - 0,8			
PA			
V0			

Данные для заказа			
Тип	I <sub>макс.</sub>	Артикул №	Штук
UK 5-TWIN		1923021	50
UK 5-TWIN BU		1923047	50

Данные для заказа			
Тип	I <sub>макс.</sub>	Артикул №	Штук
UK 10-TWIN		3005196	50
UK 10-TWIN BU		3005235	50

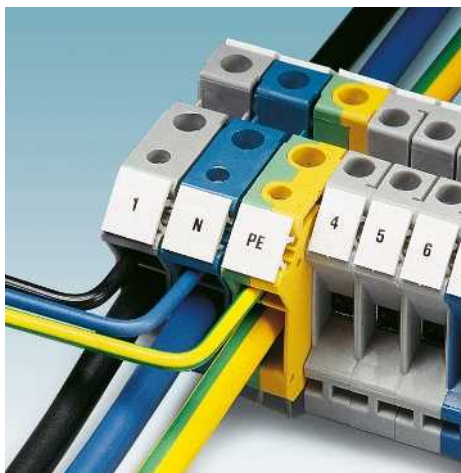
Данные для заказа			
Тип	I <sub>макс.</sub>	Артикул №	Штук
UK 10-PLUS		3001381	50
UK 10-PLUS BU		3001475	50

Принадлежности			
D-UK 5-TWIN		1923034	50
D-UK 5-TWIN BU		1923050	50
FBI 10- 6	32 А	0203250	10
EB 2- 6	32 А	0201155	100
EB 3- 6	32 А	0201142	100
EB 10- 6	32 А	0201139	10
TS-K		1302215	50
PSB 3/10/4		0601292	10
PSBJ 3/13/4		0201304	10
SF-SL 0,6X3,5-100 S-VDE		1212587	10
ZB 6 (см. каталог 5)			

Принадлежности			
FBI 10-10	76 А	0203276	10
TS-KK 3		2770215	50
PSB 4/7/6		0303299	10
PSBJ 4/15/6 RD		0303325	10
SZS 1,0X4,0 VDE		1205066	10
ZB 10 (см. каталог 5)			

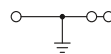
Принадлежности			
FBI 10-10	76 А	0203276	10
TS-KK 3		2770215	50
PSB 4/7/6		0303299	10
PSBJ 4/15/6 RD		0303325	10
SZS 1,0X4,0 VDE		1205066	10
ZB 10 (см. каталог 5)			

### Заземляющие клеммы с 3 контактами UK...-TWIN-PE и UK 10-PLUS-PE



- С формой и шириной, как на проходных клеммах
- Универсальное заземляющее основание для установки на монтажную рейку NS 35...- или NS 32... (кроме NS 35/15–2,3)
- Перемычки LB... и ISSBI 10–6 обеспечивают возможность соединения – через вырез в корпусе заземляющей клеммы – с соседними клеммами UK-, UK-TWIN- и UK-PLUS различных исполнений

<b>Примечания:</b>
Нагрузочная способность по току для монтажной рейки см. стр. 716.
1) Суммарный ток всех подключенных проводников не должен превышать макс. тока нагрузки.
2) Ответвление: 41 А / 6 мм <sup>2</sup>



2,5 (2,5) мм<sup>2</sup>, заземляющая клемма, 3 контакта



<b>Размеры</b>	[мм]
Размеры	[мм]
<b>Макс. элентрические данные</b>	
<b>Расчетные данные</b>	
Расчетное напряжение	[В]
Номинальный ток / сечение	[А] / [мм <sup>2</sup> ]
Расчетное сечение	[мм <sup>2</sup> ]
Диапазон сечений	AWG
<b>Возможности подключения при проходном пути</b>	
1-жильн.	[мм <sup>2</sup> ]
2-жильный (одинаковые жилы)	[мм <sup>2</sup> ]
2-жильный гибкий с кабельным наконечником TWIN	[мм <sup>2</sup> ]
<b>Возможности подключения для ответвления</b>	
1-жильн.	[мм <sup>2</sup> ]
2-жильный (одинаковые жилы)	[мм <sup>2</sup> ]
2-жильный с кабельным наконечником TWIN	[мм <sup>2</sup> ]
<b>Общие характеристики</b>	
Длина удаления изоляции: проход/ответвление	[мм]
Проход: резьба винтов / момент затяжки	
Ответвление: резьба винтов / момент затяжки	
Изоляционный материал	
Класс воспламеняемости согласно UL 94	

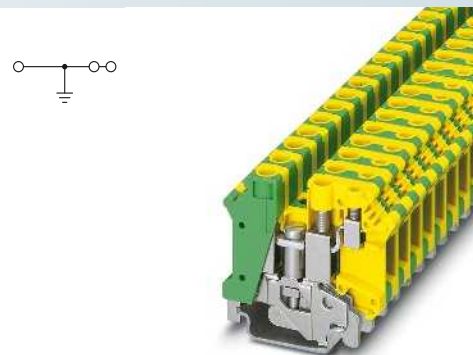
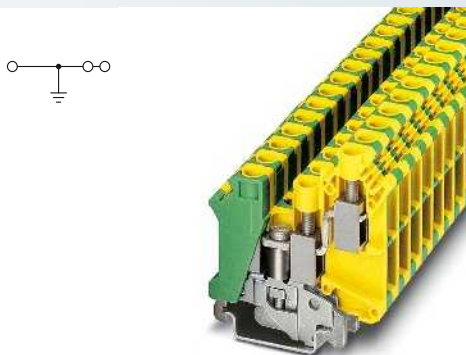
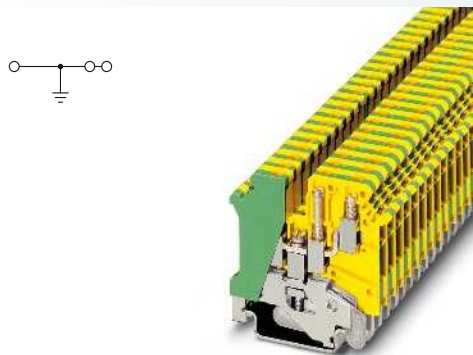
Технические характеристики			
Ширина	Длина	Высота NS 35/7,5	
5,2	50,5	47	
Ширина	Длина	Высота NS 32	
5,2	50,5	52	
		макс. Ø [мм <sup>2</sup> ]	AWG
		0,2 - 2,5	24 - 14
МЭК 60947-7-2			
МЭК	(UL / CUL)	CSA	МЭК/ EN 60079-7
-	-	-	-
-	- / -	-	-
2,5	-	-	-
24 - 14	30-12	-	-
<b>Возможности подключения при проходном пути</b>	однож.	многож.	Кабельный наконечник с пластмассовой втулкой или без
1-жильн.	[мм <sup>2</sup> ]	0,2 - 2,5	0,25 - 1,5    0,25 - 1
2-жильный (одинаковые жилы)	[мм <sup>2</sup> ]	0,2 - 0,5	0,25 - 0,5    -
2-жильный гибкий с кабельным наконечником TWIN	[мм <sup>2</sup> ]		0,5 - 0,75
<b>Возможности подключения для ответвления</b>	однож.	многож.	Кабельный наконечник с пластмассовой втулкой или без
1-жильн.	[мм <sup>2</sup> ]	-	-
2-жильный (одинаковые жилы)	[мм <sup>2</sup> ]	-	-
2-жильный с кабельным наконечником TWIN	[мм <sup>2</sup> ]	-	-
<b>Общие характеристики</b>			
Длина удаления изоляции: проход/ответвление	[мм]	8 / -	
Проход: резьба винтов / момент затяжки		M3 / 0,5 - 0,6	
Ответвление: резьба винтов / момент затяжки		- / -	
Изоляционный материал		PA	
Класс воспламеняемости согласно UL 94		V0	

Описание	Цвет
Заземляющая клемма, для установки на монтажную рейку NS 32... или NS 35...	желто-зел.

Данные для заказа		
Тип	Артикул №	Штук
UK 3-TWIN-PE	1923128	50

<b>Отвертка</b>
Маркировка бонового паза

Принадлежности		
SF-SL 0,6X3,5-100 S-VDE	1212587	10
ZB 5 (см. каталог 5)		



4 (4) мм<sup>2</sup>, заземляющая клемма, 3 контакта

10 (16) мм<sup>2</sup>, 76 А, заземляющая клемма, 3 контакта

10 (16) мм<sup>2</sup>, 76 А, заземляющая клемма, с отводом и основанием PE

UL US PC KEMA CE ClassNK CSA

UL US PC KEMA CE CSA

UL US PC KEMA CE CSA

**Технические характеристики**

Ширина	Длина	Высота NS 35/7,5	
6,2	50,5	47	
Ширина	Длина	Высота NS 32	
6,2	50,5	52	
		макс. Ø [мм <sup>2</sup> ]	AWG
		0,2 - 4	24 - 12
МЭК 60947-7-2			
МЭК	(UL / CUL)	CSA	МЭК/ EN 60079-7
-	-	-	-
-	- / -	-	-
4	-	-	-
24 - 12	30-10	-	-
однож.	многож.	Кабельный наконечник с пластмассовой втулкой или без	
0,2 - 4	0,2 - 4	0,25 - 4	0,25 - 2,5
0,2 - 1,5	0,2 - 1,5	0,25 - 1,5	-
		0,5 - 1,5	
однож.	многож.	Кабельный наконечник с пластмассовой втулкой или без	
-	-	-	-
-	-	-	-
8 / -			
M3 / 0,6 - 0,8			
- / -			
PA			
V2			

**Технические характеристики**

Ширина	Длина	Высота NS 35/7,5	
10,2	56,5	59	
Ширина	Длина	Высота NS 32	
10,2	56,5	64	
		макс. Ø [мм <sup>2</sup> ]	AWG
		0,5 - 16	20 - 6
МЭК 60947-7-2			
МЭК	(UL / CUL)	CSA	МЭК/ EN 60079-7
-	-	-	-
57 / 10	- / -	-	-
10	-	-	-
20 - 6	24-6	24-6	-
однож.	многож.	Кабельный наконечник с пластмассовой втулкой или без	
0,5 - 16	0,5 - 10	0,5 - 10	0,5 - 6
0,5 - 4	0,5 - 4	0,5 - 2,5	-
		0,5 - 4	
однож.	многож.	Кабельный наконечник с пластмассовой втулкой или без	
-	-	-	-
-	-	-	-
11 / -			
M4 / 1,5 - 1,8			
- / -			
PA			
V0			

**Технические характеристики**

Ширина	Длина	Высота NS 35/7,5	
10,2	53	47	
Ширина	Длина	Высота NS 32	
10,2	53	52	
		макс. Ø [мм <sup>2</sup> ]	AWG
		0,5 - 16	20 - 6
МЭК 60947-7-2			
МЭК	(UL / CUL)	CSA	МЭК/ EN 60079-7
-	-	-	-
57 <sup>1)</sup> / 10	- / -	-	-
10	-	-	-
20 - 6	24-6	28-12	-
однож.	многож.	Кабельный наконечник с пластмассовой втулкой или без	
0,5 - 16	0,5 - 10	0,5 - 10	0,5 - 6
0,5 - 4	0,5 - 4	0,5 - 6	-
		0,5 - 6	
однож.	многож.	Кабельный наконечник с пластмассовой втулкой или без	
0,2 - 6	0,2 - 4	0,25 - 4	0,25 - 4
0,2 - 1,5	0,2 - 1,5	0,25 - 1,5	-
		0,5 - 1,5	
11 / 7			
M4 / 1,5 - 1,8			
M3 / 0,6 - 0,8			
PA			
V0			

**Данные для заказа**

Тип	Артикул №	Штук
UK 5-TWIN-PE	1923076	50

**Данные для заказа**

Тип	Артикул №	Штук
UK 10-TWIN-PE	3001433	50

**Данные для заказа**

Тип	Артикул №	Штук
UK 10-PLUS-PE	3001420	50

**Принадлежности**

SF-SL 0,6X3,5-100 S-VDE	1212587	10
ZB 6 (см. каталог 5)		

**Принадлежности**

SZS 1,0X4,0 VDE	1205066	10
ZB 10 (см. каталог 5)		

**Принадлежности**

SZS 1,0X4,0 VDE	1205066	10
ZB 10 (см. каталог 5)		



### Проходные клеммы и клеммы PE с 4 контактами UDK ...

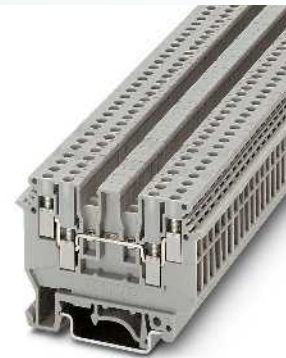
- Два контакта с каждой стороны для подключения нескольких проводов
- По оси клеммного блока расположены два ряда шунтирования, позволяющие для двух цепей объединить клеммы с одинаковой маркировкой, но расположенных в разных местах групп
- Ширина 5,2 мм или 6,2 мм
- Клеммы UDK 3 и UDK 4 имеют одинаковую форму

### Заземляющая клемма UDK ...-PE

- С формой и шириной, как на проходных клеммах
- Перемычка ISSBI 10–6 обеспечивает возможность соединения – через вырез в корпусе заземляющей клеммы – с соседними клеммами UDK 4 различных исполнений
- Универсальное заземляющее основание для установки на монтажную рейку NS 35...- или NS 32... (кроме NS 35/15–2,3)

CLIP PROJECT Planning обеспечивает быстрое решение задач проектирования безупречных клеммных сборок.

Примечания:
Нагрузочная способность по току для монтажной рейки см. стр. 716.
1) Суммарный ток всех подключенных проводников не должен превышать макс. тока нагрузки.



2,5 (4) мм<sup>2</sup>, 32 А, проходная клемма, 4 контакта



Размеры	[мм]
Размеры	[мм]
Макс. элентрические данные	
Расчетные данные	
Расчетное напряжение	[В]
Номинальный ток / сечение	[А] / [мм <sup>2</sup> ]
Расчетное сечение	[мм <sup>2</sup> ]
Диапазон сечений	AWG
Возможности подключения	
1-жильн.	[мм <sup>2</sup> ]
2-жильный (одинаковые жилы)	[мм <sup>2</sup> ]
2-жильный гибкий с кабельным наконечником TWIN	[мм <sup>2</sup> ]
Макс. сечение с гребенчатым мостиком	[мм <sup>2</sup> ]
Общие характеристики	
Длина снятия изоляции	[мм]
Место крепления: резьба винтов / момент затяжки	- / [Нм]
Крепление: резьба винтов / момент затяжки	- / [Нм]
Изоляционный материал	
Класс воспламеняемости согласно UL 94	

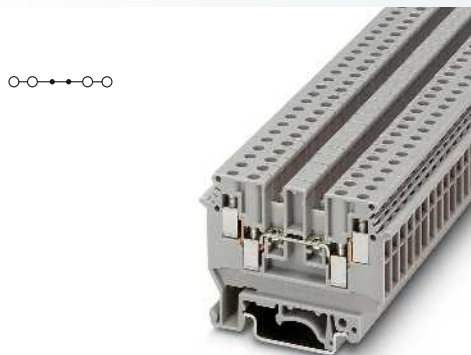
Технические характеристики				
Ширина	Длина	Высота NS 35/7,5		
5,2	63,5	47		
Ширина	Длина	Высота NS 32		
5,2	63,5	52,5		
I <sub>max.</sub> [А]	U <sub>max.</sub> [В]	макс. Ø [мм <sup>2</sup> ]	AWG	
32 <sup>1)</sup>	500	0,2 - 4	24 - 12	
МЭК 60947-7-1				
МЭК (UL / CUL)	CSA	МЭК/ EN 60079-7		
Расчетное напряжение	300	300	-	
Номинальный ток / сечение	24 / 2,5	20 / -	20 / -	
Расчетное сечение	2,5	-	-	
Диапазон сечений	24 - 12	30-12	28-12	
Возможности подключения	однож.	многож.	Кабельный наконечник с пластмассовой втулкой или без	
1-жильн.	0,2 - 4	0,2 - 2,5	0,25 - 2,5	0,25 - 1,5
2-жильный (одинаковые жилы)	0,2 - 1	0,2 - 1,5	0,25 - 1,5	-
2-жильный гибкий с кабельным наконечником TWIN				0,5 - 1
Макс. сечение с гребенчатым мостиком	2,5	2,5		
Общие характеристики				
Длина снятия изоляции	8			
Место крепления: резьба винтов / момент затяжки	M3 / 0,5 - 0,6			
Крепление: резьба винтов / момент затяжки	- / -			
Изоляционный материал	PA			
Класс воспламеняемости согласно UL 94	V2			

Описание	Полюсов	Цвет
Клемма, для монтажа на рейку NS 32... или NS 35...		серый
		синий
Заземляющая клемма, для установки на монтажную рейку NS 32... или NS 35...		желто-зел.

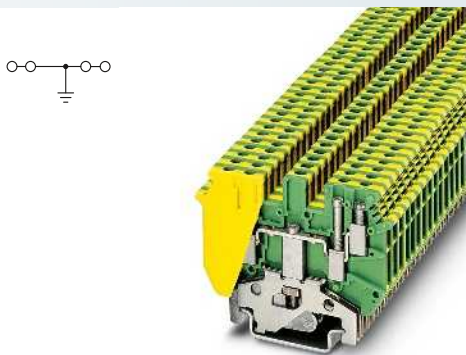
Данные для заказа			
Тип	I <sub>max.</sub>	Артикул №	Штук
UDK 3		2775375	50
UDK 3 BU		2718277	50

Крышка, ширина 1,5 мм	серый
Перемычка винтовая, для объединения соседних клемм, винты в изолирующих втулках	серый
	2 серебристый
	3 серебристый
	4 серебристый
	10 серебристый
Гребенчатый мостик, изолированный	серый
	2 серый
	3 серый
	10 серый
Коммутируемая перемычка на 2 клеммы, в сборе, для усиления изоляции необходимо между полюсами расположить крышку	серый
	2 серебристый
Винтовая перемычка, разделяемая, с 10 винтами, для объединения выводов изоляционными опорами IS-K...	серый
	10 серебристый
Изоляционная опора, используется в качестве проставки для коммутационной перемычки	серый
Перегородка, для разделения соседних перемычек, с возможностью последующего раздвижения, без контактных потерь	серый
Отвертна	
Маркировка бонового паза	

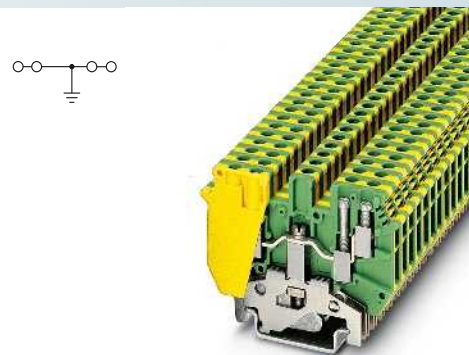
Принадлежности			
D-UDK 4		2775113	50
D-UDK 4 BU		2775197	50
FBRI 2-5 N	26 А	3000227	10
FBRI 3-5 N	26 А	3000201	10
FBRI 4-5 N	26 А	3000191	10
FBRI 10-5 N	26 А	2770642	10
EBL 2-5	26 А	2303145	10
EBL 3-5	26 А	2303158	10
EBL 10-5	26 А	2303132	10
TS-KK 3		2770215	50
SF-SL 0,6X3,5-100 S-VDE		1212587	10
ZB 5 (см. каталог 5)			



4 (6) мм<sup>2</sup>, 32 А, проходная клемма, 4 контакта



2,5 (4) мм<sup>2</sup>, клемма защитного соединения, 4 контакта



4 (6) мм<sup>2</sup>, заземляющая клемма, 4 контакта



Технические характеристики			
Ширина	Длина	Высота NS 35/7,5	
6,2	63,5	47	
Ширина	Длина	Высота NS 32	
6,2	63,5	52,5	
$I_{\text{макс.}}$ [А]	$U_{\text{макс.}}$ [В]	макс. Ø [мм <sup>2</sup> ]	AWG
32(1)	630	0,2 - 6	24 - 10
МЭК 60947-7-1			
МЭК	(UL / CUL)	CSA	МЭК/ EN 60079-7
630	600	600	-
32 / 4	30 / -	25 / -	-
4	-	-	-
24 - 10	30-10	22-10	-
однож.	многож.	Кабельный наконечник с пластмассовой втулкой или без	
0,2 - 6	0,2 - 4	0,25 - 4	0,25 - 1,5
0,2 - 1	0,2 - 1,5	0,25 - 1,5	-
			0,5 - 1
2,5	2,5		
8	M3 / 0,5 - 0,6		
- / -			
PA			
V2			

Технические характеристики			
Ширина	Длина	Высота NS 35/7,5	
5,2	63,5	47	
Ширина	Длина	Высота NS 32	
5,2	63,5	52,5	
$I_{\text{макс.}}$ [А]	$U_{\text{макс.}}$ [В]	макс. Ø [мм <sup>2</sup> ]	AWG
32(1)	630	0,2 - 4	24 - 12
МЭК 60947-7-2			
МЭК	(UL / CUL)	CSA	МЭК/ EN 60079-7
-	-	-	-
-	- / -	-	-
2,5	-	-	-
24 - 12	30-12	-	-
однож.	многож.	Кабельный наконечник с пластмассовой втулкой или без	
0,2 - 4	0,2 - 2,5	0,25 - 2,5	0,25 - 1,5
0,2 - 1	0,2 - 1,5	0,25 - 1,5	-
			0,5 - 1
8	M3 / 0,5 - 0,6		
- / -			
PA			
V2			

Технические характеристики			
Ширина	Длина	Высота NS 35/7,5	
6,2	63,5	47	
Ширина	Длина	Высота NS 32	
6,2	63,5	52,5	
$I_{\text{макс.}}$ [А]	$U_{\text{макс.}}$ [В]	макс. Ø [мм <sup>2</sup> ]	AWG
32(1)	630	0,2 - 6	24 - 10
МЭК 60947-7-2			
МЭК	(UL / CUL)	CSA	МЭК/ EN 60079-7
-	-	-	-
-	- / -	-	-
4	-	-	-
24 - 10	22-10	22-10	-
однож.	многож.	Кабельный наконечник с пластмассовой втулкой или без	
0,2 - 6	0,2 - 4	0,25 - 4	0,25 - 1,5
0,2 - 1	0,2 - 1,5	0,25 - 1,5	-
			0,5 - 1
8	M3 / 0,5 - 0,6		
- / -			
PA			
V2			

Данные для заказа			
Тип	$I_{\text{макс.}}$	Артикул №	Штук
UDK 4		2775016	50
UDK 4 BU		2775090	50

Данные для заказа			
Тип	$I_{\text{макс.}}$	Артикул №	Штук
UDK 3-PE		2775456	50

Данные для заказа			
Тип	$I_{\text{макс.}}$	Артикул №	Штук
UDK 4-PE		2775184	50

Принадлежности			
D-UDK 4		2775113	50
D-UDK 4 BU		2775197	50
FBI 10- 6	32 А	0203250	10
EB 2- 6	26 А	0201155	100
EB 3- 6	26 А	0201142	100
EB 10- 6	26 А	0201139	10
USBR 2-7	24 А	2303239	1
ISSBI 10- 6	32 А	0301505	10
IS-K 4		1302338	100
TS-KK 3		2770215	50
SF-SL 0,6X3,5-100 S-VDE		1212587	10
ZB 6 (см. каталог 5)			

Принадлежности			
SF-SL 0,6X3,5-100 S-VDE		1212587	10
ZB 5 (см. каталог 5)			

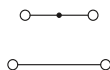
Принадлежности			
SF-SL 0,6X3,5-100 S-VDE		1212587	10
ZB 6 (см. каталог 5)			

### Двухъярусные клеммы UKK ...

- Компактные двухъярусные клеммы номинальным сечением 2,5 и 4 мм<sup>2</sup>
- Один или два ряда шунтирования
- Возможность нанесения крупной маркировки
- Смещение ярусов обеспечивает возможность свободного доступа к нижнему уровню даже при полном заполнении монтажного пространства

#### Примечания:

<sup>1)</sup> Суммарный ток всех подключенных проводников не должен превышать макс. тока нагрузки.



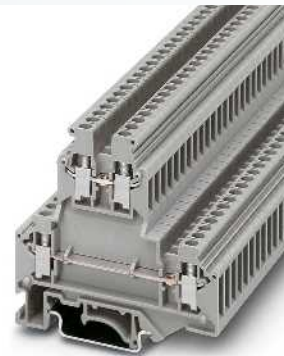
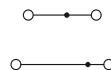
2,5 (4) мм<sup>2</sup>, 32 А, двухъярусная клемма



Технические характеристики				
Ширина	Длина	Высота NS 35/7,5		
5,2	56	62		
Ширина	Длина	Высота NS 32		
5,2	56	67		
I <sub>макс.</sub> [А]	U <sub>макс.</sub> [В]	макс. Ø [мм <sup>2</sup> ]	AWG	
32	500	0,2 - 4	24 - 12	
МЭК 60947-7-1				
МЭК	(UL / CUL)	CSA	МЭК/ EN 60079-7	
500	600	600	-	
24 / 2,5	20 / -	25 / -	-	
2,5	-	-	-	
24 - 12	28-12	28-12	-	
Возможности подключения				
однож.	многож.	Кабельный наконечник с пластмассовой втулкой или без		
0,2 - 4	0,2 - 2,5	0,25 - 2,5	0,25 - 1,5	
0,2 - 1	0,2 - 1,5	0,25 - 1,5	-	
2,5	2,5		0,5 - 1	
Общие характеристики				
Длина снятия изоляции	[мм]			
8				
Резьба винтов	M3			
Момент затяжки	[Нм]			
0,5 - 0,6				
Изоляционный материал	PA			
Класс воспламеняемости согласно UL 94	V0			

Данные для заказа				
Тип	I <sub>макс.</sub>	Артикул №	Штук	
UKK 3		2770011	50	
UKK 3 BU		2770095	50	

Принадлежности				
Тип	I <sub>макс.</sub>	Артикул №	Штук	
D-UKK 3/5		2770024	50	
D-UKK 3/5 BU		2770105	50	
DP-UKK 3/5		2770794	50	
FBRNI 2-5 N	28 А	3000175	10	
FBRNI 3-5 N	28 А	3000162	10	
FBRNI 4-5 N	28 А	3000159	10	
FBRNI 10-5 N	28 А	2770639	10	
EBL 10- 5	22 А	2303132	10	
TS-KK 3		2770215	50	
ATP-UKK 3/5		2778521	50	
SF-SL 0,6X3,5-100 S-VDE		1212587	10	
ZB 5 (см. каталог 5)				



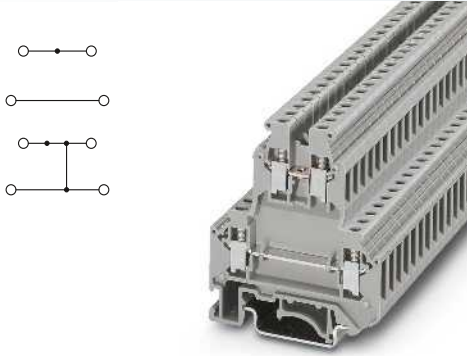
2,5 (4) мм<sup>2</sup>, 32 А, двухъярусная клемма, возможность установления перемычки на обоих ярусах



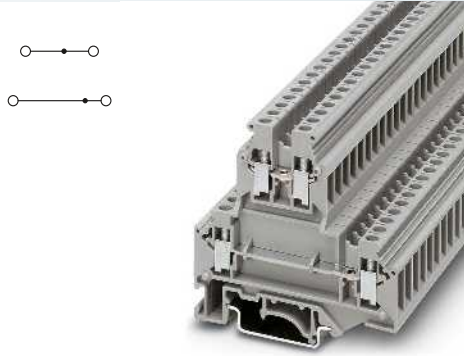
Технические характеристики				
Ширина	Длина	Высота NS 35/7,5		
5,2	67	62		
Ширина	Длина	Высота NS 32		
5,2	67	67		
I <sub>макс.</sub> [А]	U <sub>макс.</sub> [В]	макс. Ø [мм <sup>2</sup> ]	AWG	
32	500	0,2 - 4	24 - 12	
МЭК 60947-7-1				
МЭК	(UL / CUL)	CSA	МЭК/ EN 60079-7	
500	600	600	-	
24 / 2,5	20 / -	25 / -	-	
2,5	-	-	-	
24 - 12	28-12	28-12	-	
Возможности подключения				
однож.	многож.	Кабельный наконечник с пластмассовой втулкой или без		
0,2 - 4	0,2 - 2,5	0,25 - 2,5	0,25 - 1,5	
0,2 - 1	0,2 - 1,5	0,25 - 1,5	-	
2,5	2,5		0,5 - 1	
Общие характеристики				
Длина снятия изоляции	[мм]			
8				
Резьба винтов	M3			
Момент затяжки	[Нм]			
0,5 - 0,6				
Изоляционный материал	PA			
Класс воспламеняемости согласно UL 94	V0			

Данные для заказа				
Тип	I <sub>макс.</sub>	Артикул №	Штук	
UKKB 3		2771010	50	
UKKB 3 BU		2771094	50	

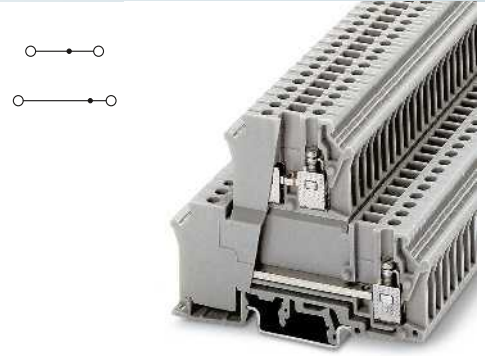
Принадлежности				
Тип	I <sub>макс.</sub>	Артикул №	Штук	
D-UKKB 3/5		2771023	50	
D-UKKB 3/5 BU		2771104	50	
DP-UKKB 3/ 5		2770804	50	
FBRNI 2-5 N	28 А	3000175	10	
FBRNI 3-5 N	28 А	3000162	10	
FBRNI 4-5 N	28 А	3000159	10	
FBRNI 10-5 N	28 А	2770639	10	
EBL 10- 5	22 А	2303132	10	
TS-KK 3		2770215	50	
ATP-UKKB 3		2771065	50	
SF-SL 0,6X3,5-100 S-VDE		1212587	10	
ZB 5 (см. каталог 5)				



4 (4) мм<sup>2</sup>, 32 А, двухъярусная клемма



4 (4) мм<sup>2</sup>, 32 А, двухъярусная клемма, возможность установления переключки на обеих ярусах



4 (4) мм<sup>2</sup>, 32 А, 800 В, двухъярусная клемма, возможность соединения обоих ярусов перемычкой



Технические характеристики			
Ширина	Длина	Высота NS 35/7,5	
6,2	56	62	
Ширина	Длина	Высота NS 32	
6,2	56	67	
I <sub>макс.</sub> [А]	U <sub>макс.</sub> [В]	макс. Ø [мм <sup>2</sup> ]	AWG
32	500	0,2 - 4	24 - 12
МЭН 60947-7-1			
МЭК	(UL / CUL)	CSA	МЭК/ EN 60079-7
500	600	300	-
32 / 4	30 / -	25 / -	-
4	-	-	-
24 - 12	26-10	28-10	-
одн.ж.	мног.ж.	Кабельный наконечник с пластмассовой втулкой или без	
0,2 - 4	0,2 - 4	0,25 - 4	0,25 - 2,5
0,2 - 1,5	0,2 - 1,5	0,25 - 1,5	-
			0,5 - 1,5
4	2,5		
8			
M3			
0,6 - 0,8			
PA			
V0			

Технические характеристики			
Ширина	Длина	Высота NS 35/7,5	
6,2	67	62	
Ширина	Длина	Высота NS 32	
6,2	67	67	
I <sub>макс.</sub> [А]	U <sub>макс.</sub> [В]	макс. Ø [мм <sup>2</sup> ]	AWG
32	500	0,2 - 4	24 - 12
МЭН 60947-7-1			
МЭК	(UL / CUL)	CSA	МЭК/ EN 60079-7
500	600	600	-
32 / 4	30 / -	25 / -	-
4	-	-	-
24 - 12	26-10	28-10	-
одн.ж.	мног.ж.	Кабельный наконечник с пластмассовой втулкой или без	
0,2 - 4	0,2 - 4	0,25 - 4	0,25 - 2,5
0,2 - 1,5	0,2 - 1,5	0,25 - 1,5	-
			0,5 - 1,5
4	2,5		
8			
M3			
0,6 - 0,8			
PA			
V0			

Технические характеристики			
Ширина	Длина	Высота NS 35/7,5	
6,2	84,5	64	
Ширина	Длина	Высота NS 32	
6,2	84,5	69	
I <sub>макс.</sub> [А]	U <sub>макс.</sub> [В]	макс. Ø [мм <sup>2</sup> ]	AWG
32	800	0,2 - 4	24 - 12
МЭН 60947-7-1			
МЭК	(UL / CUL)	CSA	МЭК/ EN 60079-7
800	600	-	750
32 / 4	20 / -	-	-
4	-	-	-
24 - 12	28-12	-	-
одн.ж.	мног.ж.	Кабельный наконечник с пластмассовой втулкой или без	
0,2 - 4	0,2 - 4	0,25 - 4	0,25 - 2,5
0,2 - 2,5	0,2 - 2,5	0,25 - 2,5	-
			0,5 - 1,5
4	2,5		
8			
M3			
0,6 - 0,8			
PA			
V2			

Данные для заказа			
Тип	I <sub>макс.</sub>	Артикул №	Штук
UKK 5		2774017	50
UKK 5 BU		2774091	50
UKK 5-PV		2791388	50

Данные для заказа			
Тип	I <sub>макс.</sub>	Артикул №	Штук
UKKB 5		2771146	50
UKKB 5 BU		3216053	50

Данные для заказа			
Тип	I <sub>макс.</sub>	Артикул №	Штук
UXKK 4		2780014	50

Принадлежности			
D-UKK 3/5		2770024	50
D-UKK 3/5 BU		2770105	50
DP-UKK 3/5		2770794	50
FBI 10- 6	32 А	0203250	10
EB 2- 6	28 А	0201155	100
EB 3- 6	28 А	0201142	100
EB 10- 6	28 А	0201139	10
ISSBI 10- 6	24 А	0301505	10
IS-K 4		1302338	100
TS-KK 3		2770215	50
ATP-UKK 3/5		2778521	50
SF-SL 0,6X3,5-100 S-VDE		1212587	10

Принадлежности			
D-UKKB 3/5		2771023	50
D-UKKB 3/5 BU		2771104	50
DP-UKKB 3/ 5		2770804	50
FBI 10- 6	32 А	0203250	10
EB 2- 6	28 А	0201155	100
EB 3- 6	28 А	0201142	100
EB 10- 6	28 А	0201139	10
ISSBI 10- 6	24 А	0301505	10
IS-K 4		1302338	100
TS-KK 3		2770215	50
ATP-UKKB 3		2771065	50
SF-SL 0,6X3,5-100 S-VDE		1212587	10

Принадлежности			
FBI 10- 6	24 А	0203250	10

ZB 6 (см. каталог 5)

ZB 6 (см. каталог 5)

ZB 6 (см. каталог 5)



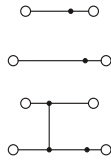
### Двухъярусные клеммы UKKB 10 ...

- Возможность установки перемычки для любого распределения потенциалов
- Монтажная ширина всего 10,2 мм
- Особенностью клеммы UKKB 10/2,5 является возможность подсоединения двух проводов сечением 2,5 мм<sup>2</sup> в верхнем ярусе

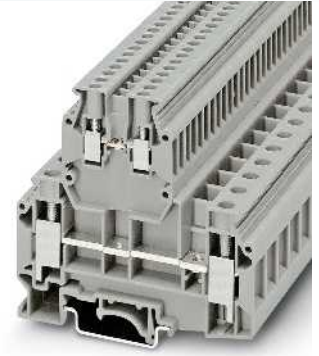
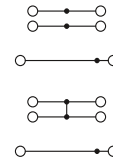
#### Примечания:

UKKB 10-PV: 70 A / 500 В

<sup>1)</sup> Суммарный ток всех подключенных проводников не должен превышать макс. тока нагрузки.



10 (16) мм<sup>2</sup>, 76 А, двухъярусная клемма



10 (16) мм<sup>2</sup>, 76 А, двухъярусная клемма, верхний ярус с проходными клеммами 2 x 2,5 мм<sup>2</sup>



Размеры		[мм]	
Размеры		[мм]	
<b>Макс. электрические данные</b>			
<b>Расчетные данные, нижний ярус</b>			
Расчетное напряжение	[В]	500	600
Номинальный ток / сечение	[А] / [мм <sup>2</sup> ]	57 / 10	65 / -
Расчетное сечение	[мм <sup>2</sup> ]	10	-
Диапазон сечений	AWG	20 - 6	24-6
<b>Возможности подключения, нижний ярус</b>			
1-жильн.	[мм <sup>2</sup> ]	0,5 - 16	0,5 - 10
2-жильный (одинаковые жилы)	[мм <sup>2</sup> ]	0,5 - 6	0,5 - 4
2-жильный гибкий с кабельным наконечником TWIN	[мм <sup>2</sup> ]		
<b>Расчетные данные, верхний ярус</b>			
Расчетное напряжение	[В]	500	600
Номинальный ток / сечение	[А] / [мм <sup>2</sup> ]	57 / 10	65 / -
Расчетное сечение	[мм <sup>2</sup> ]	10	-
Диапазон сечений	AWG	20 - 6	24-6
<b>Возможности подключения, верхний ярус</b>			
1-жильн.	[мм <sup>2</sup> ]	0,5 - 16	0,5 - 10
2-жильный (одинаковые жилы)	[мм <sup>2</sup> ]	0,5 - 6	0,5 - 4
2-жильный с кабельным наконечником TWIN	[мм <sup>2</sup> ]		
<b>Общие характеристики</b>			
Длина удаления изоляции верхн. / нижн. ярус	[мм]	11 / 11	
Резьба, верхн. / нижн. ярус		M4 / M4	
Момент затяжки, верхн. / нижн. ярус	[Нм]	1,5 - 1,8 / 1,5 - 1,8	
Изоляционный материал		PA	
Класс воспламеняемости согласно UL 94		V0	

Технические характеристики			
Ширина	Длина	Высота NS 35/7,5	
10,2	77,5	73	
Ширина	Длина	Высота NS 32	
10,2	77,5	78	
I <sub>max</sub> [А]	U <sub>max</sub> [В]	макс. Ø [мм <sup>2</sup> ]	AWG
76	500	0,5 - 16	20 - 6
МЭК 60947-7-1	МЭК	(UL / CUL)	CSA
			МЭК/ EN 60079-7
Расчетное напряжение	[В]	500	600
Номинальный ток / сечение	[А] / [мм <sup>2</sup> ]	57 / 10	65 / -
Расчетное сечение	[мм <sup>2</sup> ]	10	-
Диапазон сечений	AWG	20 - 6	24-6
<b>Возможности подключения, нижний ярус</b>			
одн.ж.	многож.	Кабельный наконечник с пластмассовой втулкой или без	
0,5 - 16	0,5 - 10	0,5 - 10	0,5 - 6
0,5 - 6	0,5 - 4	0,5 - 6	-
			0,5 - 6
МЭК 60947-7-1	МЭК	(UL / CUL)	CSA
			МЭК/ EN 60079-7
Расчетное напряжение	[В]	500	600
Номинальный ток / сечение	[А] / [мм <sup>2</sup> ]	57 / 10	65 / -
Расчетное сечение	[мм <sup>2</sup> ]	10	-
Диапазон сечений	AWG	20 - 6	24-6
<b>Возможности подключения, верхний ярус</b>			
одн.ж.	многож.	Кабельный наконечник с пластмассовой втулкой или без	
0,5 - 16	0,5 - 10	0,5 - 10	0,5 - 6
0,5 - 6	0,5 - 4	0,5 - 6	-
			0,5 - 6
МЭК 60947-7-1	МЭК	(UL / CUL)	CSA
			МЭК/ EN 60079-7
Расчетное напряжение	[В]	500	600
Номинальный ток / сечение	[А] / [мм <sup>2</sup> ]	57 / 10	65 / -
Расчетное сечение	[мм <sup>2</sup> ]	10	-
Диапазон сечений	AWG	20 - 6	24-6
<b>Возможности подключения, верхний ярус</b>			
одн.ж.	многож.	Кабельный наконечник с пластмассовой втулкой или без	
0,2 - 4	0,2 - 2,5	0,25 - 2,5	0,25 - 1,5
0,2 - 1,5	0,2 - 1,5	0,25 - 1	-
			0,5 - 1,5
МЭК 60947-7-1	МЭК	(UL / CUL)	CSA
			МЭК/ EN 60079-7
Длина удаления изоляции верхн. / нижн. ярус	[мм]	11 / 11	
Резьба, верхн. / нижн. ярус		M4 / M4	
Момент затяжки, верхн. / нижн. ярус	[Нм]	1,5 - 1,8 / 1,5 - 1,8	
Изоляционный материал		PA	
Класс воспламеняемости согласно UL 94		V0	

Технические характеристики			
Ширина	Длина	Высота NS 35/7,5	
10,2	77,5	73	
Ширина	Длина	Высота NS 32	
10,2	77,5	78	
I <sub>max</sub> [А]	U <sub>max</sub> [В]	макс. Ø [мм <sup>2</sup> ]	AWG
76	500	0,5 - 16	20 - 6
МЭК 60947-7-1	МЭК	(UL / CUL)	CSA
			МЭК/ EN 60079-7
Расчетное напряжение	[В]	500	600
Номинальный ток / сечение	[А] / [мм <sup>2</sup> ]	57 / 10	65 / -
Расчетное сечение	[мм <sup>2</sup> ]	10	-
Диапазон сечений	AWG	20 - 6	24-6
<b>Возможности подключения, нижний ярус</b>			
одн.ж.	многож.	Кабельный наконечник с пластмассовой втулкой или без	
0,5 - 16	0,5 - 10	0,5 - 10	0,5 - 6
0,5 - 6	0,5 - 4	0,5 - 6	-
			0,5 - 6
МЭК 60947-7-1	МЭК	(UL / CUL)	CSA
			МЭК/ EN 60079-7
Расчетное напряжение	[В]	500	600
Номинальный ток / сечение	[А] / [мм <sup>2</sup> ]	57 / 10	65 / -
Расчетное сечение	[мм <sup>2</sup> ]	10	-
Диапазон сечений	AWG	20 - 6	24-6
<b>Возможности подключения, верхний ярус</b>			
одн.ж.	многож.	Кабельный наконечник с пластмассовой втулкой или без	
0,2 - 4	0,2 - 2,5	0,25 - 2,5	0,25 - 1,5
0,2 - 1,5	0,2 - 1,5	0,25 - 1	-
			0,5 - 1,5
МЭК 60947-7-1	МЭК	(UL / CUL)	CSA
			МЭК/ EN 60079-7
Длина удаления изоляции верхн. / нижн. ярус	[мм]	11 / 8	
Резьба, верхн. / нижн. ярус		M4 / M3	
Момент затяжки, верхн. / нижн. ярус	[Нм]	1,5 - 1,8 / 0,6 - 0,8	
Изоляционный материал		PA	
Класс воспламеняемости согласно UL 94		V0	

Описание	Полюсов	Цвет
Клемма, для монтажа на рейку NS 32... или NS 35...		серый
Клемма, с разветвителем, для установки на монтажную рейку NS 32... или NS 35... <sup>1)</sup>		серый

Данные для заказа			
Тип	I <sub>max</sub>	Артикул №	Штук
UKKB 10		2772077	50
UKKB 10-PV		3003567	50

Данные для заказа			
Тип	I <sub>max</sub>	Артикул №	Штук
UKKB 10/2,5		2771007	50
UKKB 10/2,5-PV		2775485	50

Нрышка, ширина 1,5 мм		серый
<b>Жесткая перемычка, изолированная</b>		
	10	серебристый
<b>Мостик подвижный, для объединения соседних клемм по центру, винты в изолирующих втулках, разделяемый, с 10 винтами</b>		
	10	серебристый
<b>Цепной мостик, с винтом</b>		
		серебристый
<b>Винтовая перемычка, разделяемая, с 10 винтами, для объединения выводов изоляционными опорами IS-K...</b>		
	10	серебристый
<b>Изоляционная опора, используется в качестве проставки для коммутационной перемычки</b>		
		серый
<b>Отвертка</b>		

Принадлежности			
D-UKKB 10		3001394	50
FBI 10-10	70 А	0203276	10
KB- 10	70 А	0203205	100
ISSBI 10-10	38 А	0301521	10
IS-K 10		1303337	100
SZS 1,0X4,0 VDE		1205066	10

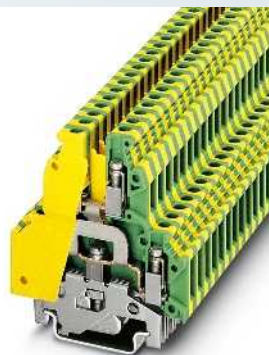
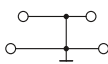
Принадлежности			
D-UKKB 10		3001394	50
FBRI 10-5 N	26 А	2770642	10
FBI 10-10	70 А	0203276	10
KB- 10	70 А	0203205	100
ISSBI 10-10	38 А	0301521	10
IS-K 10		1303337	100
SZS 1,0X4,0 VDE		1205066	10

Маркировка верхнего яруса	ZB 10 (см. каталог 5)
Маркировка нижнего яруса	ZB 10 (см. каталог 5)

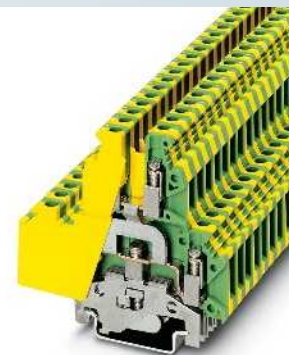
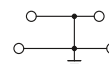
ZB 5 (см. каталог 5)	ZB 10 (см. каталог 5)
----------------------	-----------------------

**Двухъярусные заземляющие клеммы UKK 5-PE и UKKB 5-PE**

- С формой и шириной, как на проходных клеммах
- Смещение ярусов обеспечивает возможность свободного доступа к нижнему уровню даже при полном заполнении монтажного пространства
- Универсальное заземляющее основание для установки на монтажную рейку NS 35...- или NS 32... (кроме NS 35/15-2,3)



4 (4) мм<sup>2</sup>, двухъярусная заземляющая клемма



4 (4) мм<sup>2</sup>, двухъярусная заземляющая клемма

**Примечания:**  
Нагрузочная способность по току для монтажной рейки см. стр. 716.



Технические характеристики				
Ширина	Длина	Высота NS 35/7,5		
6,2	56	62		
Ширина	Длина	Высота NS 32		
6,2	56	67		
		макс. Ø [мм <sup>2</sup> ]	AWG	
		0,2 - 4	24 - 12	
МЭК 60947-7-2				
МЭК	(UL / CUL)	CSA	МЭК/ EN 60079-7	
Расчетное напряжение	[В]	-	-	
Номинальный ток / сечение	[А] / [мм <sup>2</sup> ]	-	- / -	
Расчетное сечение	[мм <sup>2</sup> ]	4	-	
Диапазон сечений	AWG	24 - 12	26-10	28-10
<b>Возможности подключения</b>				
		однож.	многож.	Кабельный наконечник с пластмассовой втулкой или без
1-жильн.	[мм <sup>2</sup> ]	0,2 - 4	0,2 - 4	0,25 - 4    0,25 - 2,5
2-жильный (одинаковые жилы)	[мм <sup>2</sup> ]	0,2 - 1,5	0,2 - 1,5	0,25 - 1,5    -
2-жильный гибкий с кабельным наконечником TWIN	[мм <sup>2</sup> ]			0,5 - 1,5
<b>Общие характеристики</b>				
Длина снятия изоляции	[мм]	8		
Резьба винтов		M3		
Момент затяжки	[Нм]	0,6 - 0,8		
Изоляционный материал		PA		
Класс воспламеняемости согласно UL 94		V2		

Технические характеристики				
Ширина	Длина	Высота NS 35/7,5		
6,2	67	62		
Ширина	Длина	Высота NS 32		
6,2	67	67		
		макс. Ø [мм <sup>2</sup> ]	AWG	
		0,2 - 4	24 - 12	
МЭК 60947-7-2				
МЭК	(UL / CUL)	CSA	МЭК/ EN 60079-7	
Расчетное напряжение	[В]	-	-	
Номинальный ток / сечение	[А] / [мм <sup>2</sup> ]	-	- / -	
Расчетное сечение	[мм <sup>2</sup> ]	4	-	
Диапазон сечений	AWG	24 - 12	26-10	28-10
<b>Возможности подключения</b>				
		однож.	многож.	Кабельный наконечник с пластмассовой втулкой или без
0,2 - 4	[мм <sup>2</sup> ]	0,2 - 4	0,2 - 4	0,25 - 4    0,25 - 2,5
0,2 - 1,5	[мм <sup>2</sup> ]	0,2 - 1,5	0,2 - 1,5	0,25 - 1,5    -
				0,5 - 1,5
<b>Общие характеристики</b>				
Длина снятия изоляции	[мм]	8		
Резьба винтов		M3		
Момент затяжки	[Нм]	0,6 - 0,8		
Изоляционный материал		PA		
Класс воспламеняемости согласно UL 94		V2		

Данные для заказа		
Тип	Артикул №	Штук
UKK 5-PE	2774211	50

Данные для заказа		
Тип	Артикул №	Штук
UKKB 5-PE	3007123	50

Принадлежности		
SF-SL 0,6X3,5-100 S-VDE	1212587	10
ZB 6 (см. каталог 5)		

Принадлежности		
SF-SL 0,6X3,5-100 S-VDE	1212587	10
ZB 6 (см. каталог 5)		

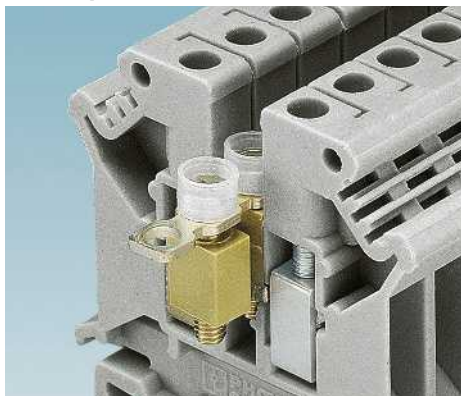
Описание	Цвет
Заземляющая клемма, для установки на монтажную рейку NS 32... или NS 35...	желто-зел.

Отвертка	
Маркировка бокового паза	

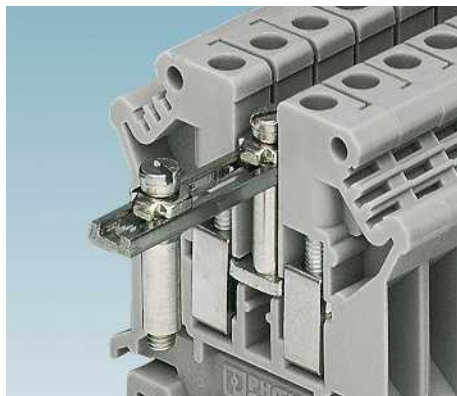
### Таблица соответствия перемычек

Тип	Арт. №	UK 2,5 N Страница 493	UK 3 N Страница 493	UK 5 N Страница 493	UK 6 N Страница 494	UK 10 N Страница 495	UK 16 N Страница 495	UK 35 N Страница 495
<b>Коммутационная перемычка с изоляцией</b>								
ISSBI 10-5	3026256	■	■					
ISSBI 10-6	0301505			■				
ISSBI 10-8	0301534				■			
ISSBI 10-10	0301521					■		
<b>Изолирующая перемычка, в сочетании с коммутационной перемычкой</b>								
IS-K 2,5	3026243	■	■					
IS-K 4	1302338			■				
IS-K 10	1303337				■	■		
<b>Шина для поперечного соединения, с промежуточной деталью</b>								
FB 150	0201595	■	■	■				
<b>Промежуточная деталь с шиной для поперечного соединения</b>								
ZS-6	0201605							
ZSR	2303608	■	■	■				
<b>Угловая перемычка, 10-контактная</b>								
LB 10-6 GY	0202358			■				
LB 10-6 BU	0202280			■				
<b>Угловая перемычка, 100-контактная</b>								
LB 100-6 GY	0202345			■				
LB 100-6 BU	0202303			■				
<b>Цепной мостик</b>								
KB 6	0201472			■				
KB 8	0202206				■			
KB 10	0203205					■		
KB 15	0204259							■

Коммутационная перемычка с изоляцией ISSBI ...



Шина для поперечного соединения FB ...



Угловая перемычка LB ...







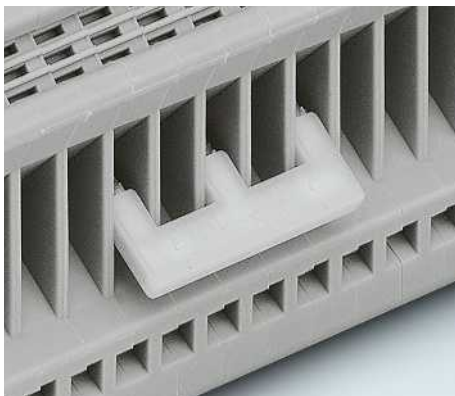
### Таблица соответствия перемычек

Тип	Арт. №	UK 2,5 N	UK 3 N	UK 5 N	UK 6 N	UK 10 N	UK 16 N	UK 35 N
		Страница 493	Страница 493	Страница 493	Страница 494	Страница 495	Страница 495	Страница 495
<b>Коммутационная перемычка над 2 клеммами</b>								
USBR 2-7	2303239	■	■	■				
SB 2-8/13	0202235				■			
SB 2-10/15	0203234					■	■	
<b>Коммутационная перемычка для шунтированных клеммных групп</b>								
USBRJ 2-7	2305538	■	■	■				
SBJ 2-8/13	0303286				■			
SBJ 2-10/15	0302287					■	■	
<b>Звездообразная треугольная перемычка</b>								
EB 3-6/ST	5020807			■				
EB 6-6/DR	5020255			■				
EB 3-8/ST	5020810				■			
EB 3-8/DR	5020768				■			
EB 3-10/ST	5020823					■		
EB 6-10/DR	5020771					■		
<b>Ступенчатая перемычка</b>								
STL 10N/5N	0204110			■		■		
<b>Короткозамыкающий штекер</b>								
KSS 5	2303543		■					
KSS 6	0301547			■				
KSS 3-6	0309523			■				
KSS 8	0311540				■			
KSS 10	0310541					■		

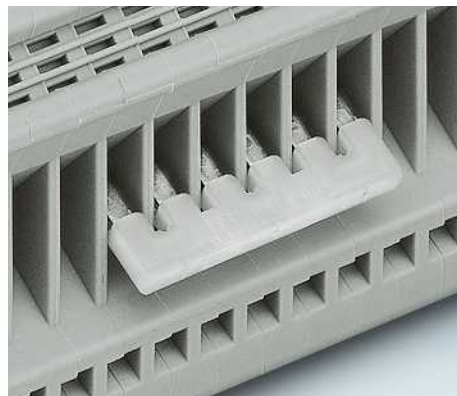
Коммутационная перемычка USBR ..., SB ...



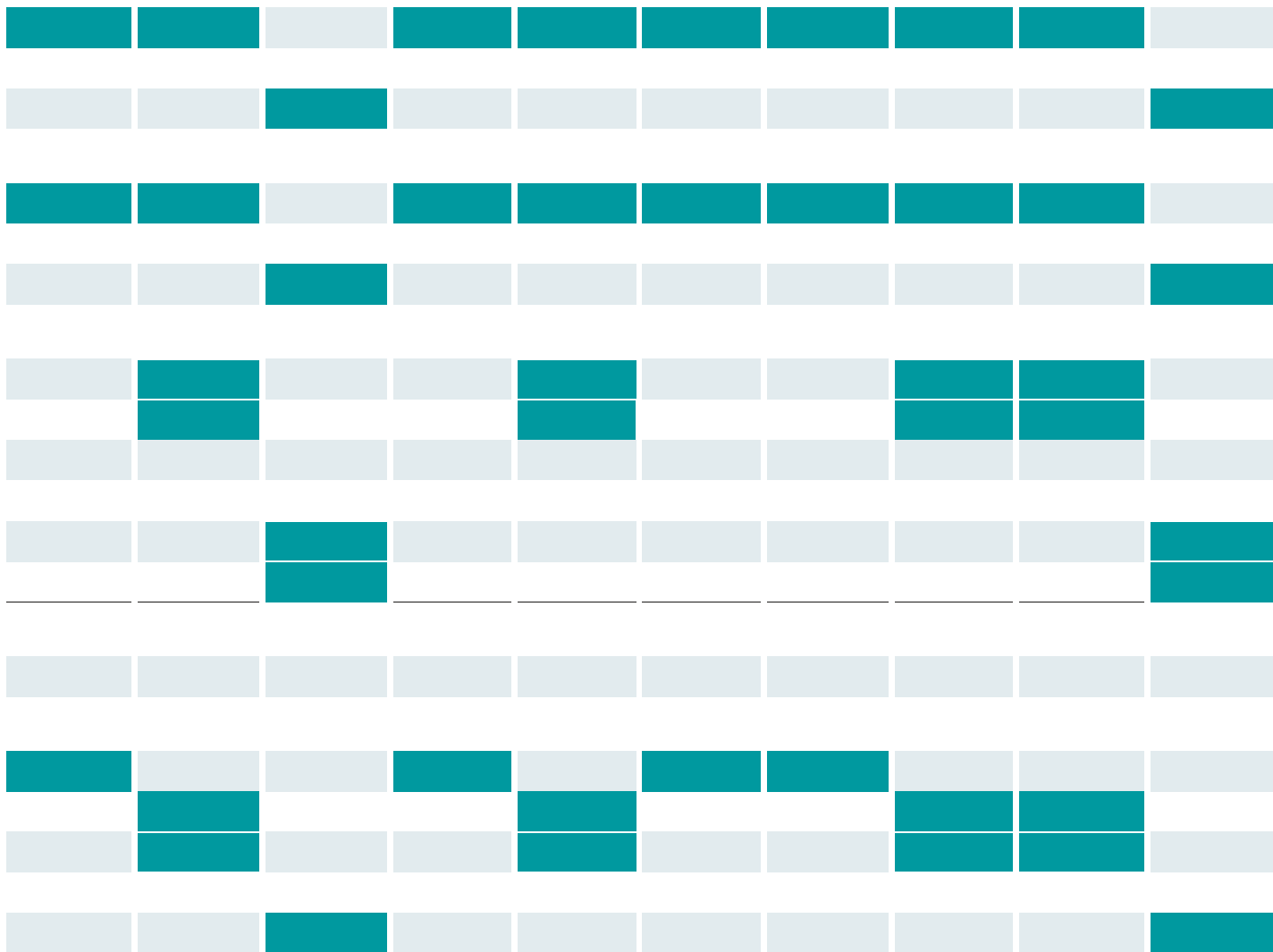
Звездообразная перемычка EB .../ST



Треугольная перемычка EB .../DR



<b>UK 3-TWIN</b> Страница 500	<b>UK 5-TWIN</b> Страница 501	<b>UK 10-TWIN</b> Страница 501	<b>UDK 3</b> Страница 504	<b>UDK 4</b> Страница 505	<b>UKK 3</b> Страница 506	<b>UKKB 3</b> Страница 506	<b>UKK 5</b> Страница 507	<b>UKKB 5</b> Страница 507	<b>UKKB 10</b> Страница 508
----------------------------------	----------------------------------	-----------------------------------	------------------------------	------------------------------	------------------------------	-------------------------------	------------------------------	-------------------------------	--------------------------------



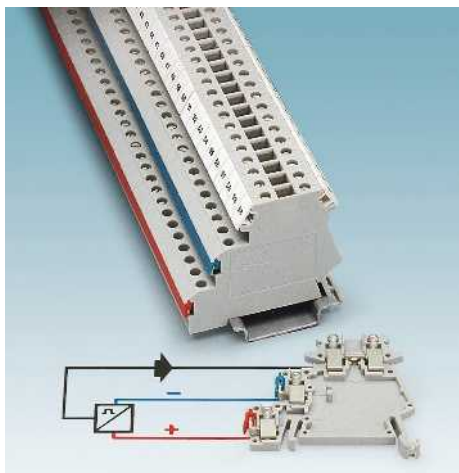
Ступенчатая перемычка STL ...



Короткозамыкающий штекер KSS ...



### Трехъярусные и трехпроводные клеммы для подключения датчиков DIK 1,5 ... и DIKD 1,5 ...



Для уменьшения стоимости электро-монтажных работ проводники от датчиков и исполнительных механизмов сначала заводят в клеммные коробки. В них объединяют между собой выводы, к которым подключены положительные и выводы, к которым подключены отрицательные проводники электропитания. В результате от клеммной коробки к шкафу управления остается проложить только сигнальные проводники и одну пару проводников электропитания.

#### DIK 1,5

- В верхнем ярусе расположены проходные выводы для подключения сигнальных проводов с возможностью нанесения маркировки
- Оба нижних яруса обеспечивают подачу питания к датчику
- Нижние клеммные контакты шунтируются с помощью гребенчатой перемычки

#### DIKD 1,5

- Данная клемма питания обеспечивает возможность подачи положительного и отрицательного напряжения на штекерные перемычки
- Одновременно к данной трехпроводной проходной клемме может быть сразу подключен первый датчик

#### DIKD 1,5-PV

- Компактная клемма-разветвитель
- Шунтируемый верхний ярус для разветвления цепей с использованием более 6 клеммных контактов
- Для четкого разделения цепей клеммы-разветвители поставляются в зеленом, синем или черном изолированном корпусе

#### Примечания:

1) Суммарный ток всех подключенных проводников не должен превышать макс. тока нагрузки.



2,5 (4) мм<sup>2</sup>, 26 А, трехпроводная клемма для датчика



#### Технические характеристики

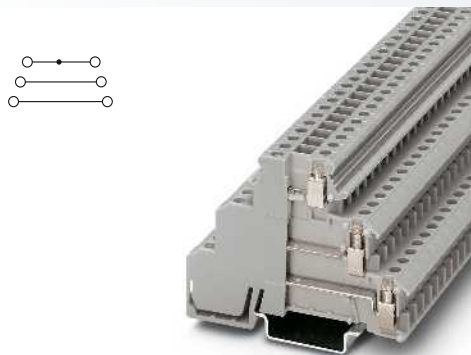
Размеры	[мм]			
Макс. электрические данные				
Ширина	6,2	Длина	55	Высота NS 35/7,5
И <sub>макс.</sub> [А]	26	U <sub>макс.</sub> [В]	250	54,5
Расчетные данные				
Расчетное напряжение	250	300	300	-
Номинальный ток / сечение	24 / 2,5	15 / -	15 / -	-
Расчетное сечение	2,5	-	-	-
Диапазон сечений	24 - 12	30-14	28-14	-
Возможности подключения	однож.	многож.	Кабельный наконечник с пластмассовой втулкой или без	
1-жильн.	0,2 - 4	0,2 - 2,5	0,25 - 2,5	0,25 - 2,5
2-жильный (одинаковые жилы)	0,2 - 1	0,2 - 1	0,25 - 1	-
2-жильный гибкий с кабельным наконечником TWIN				0,5 - 1
Макс. сечение с гребенчатым мостиком	4	2,5		
Общие характеристики				
Длина снятия изоляции	8			
Резьба винтов	M3			
Момент затяжки	0,5 - 0,6			
Изоляционный материал	PA			
Класс воспламеняемости согласно UL 94	V2			

#### Данные для заказа

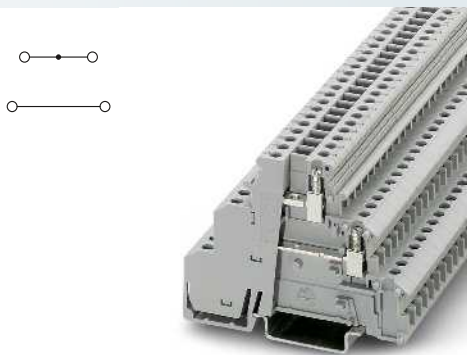
Описание	Полюсов	Цвет	Тип	I <sub>макс.</sub>	Артикул №	Штук
Клемма, для установки на рейку NS 35...		серый	DIK 1,5		2715966	50
Клемма, с тремя металлическими деталями для проходного монтажа, для установки на рейку NS 35...		серый	DIK 1,5 BU		2716059	50
Клемма, с проходными металлическими частями на верхнем и среднем ярусах, для установки на NS 35...		синий				
Клемма, с разветвителем, для установки на рейку NS 35...		серый				
		синий				
		черный				

#### Принадлежности

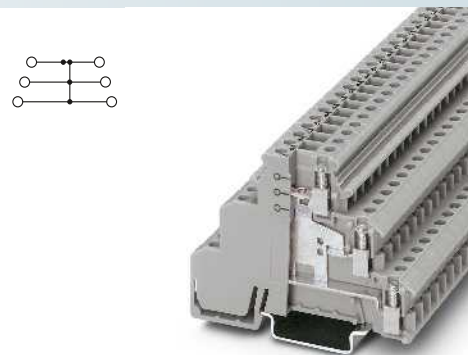
Жесткая перемычка, изолированная	10	серебристый	FBI 10- 6	24 А	0203250	10
Гребенчатый мостик, для среднего и нижнего яруса			EB 10- DIK BU	24 А	2716680	10
	10	синий	EB 10- DIK RD	24 А	2716774	10
	10	красный	EB 10- DIK GY	24 А	2715937	10
	80	серый	EB 80- DIK BU	24 А	2715940	1
	80	синий	EB 80- DIK RD	24 А	2715953	1
	80	красный	EB 80- DIK WH	24 А	2715788	1
	80	белый	ATP-DIK 1,5		1413272	50
Разделительная пластина между отсеками, ширина 2 мм		серый	SF-SL 0,6X3,5-100 S-VDE		1212587	10
Отвертка						
Маркировочные полосы, для среднего и нижнего яруса			SK 6,2/3,8 (см. каталог 5)			
Маркировка верхнего яруса			ZB 6 (см. каталог 5)			



2,5 (4) мм<sup>2</sup>, 30 А, трехъярусная клемма



2,5 (4) мм<sup>2</sup>, 30 А, трехъярусная клемма с двумя проходными ярусами



2,5 (4) мм<sup>2</sup>, 32 А, трехъярусная клемма с внутренним соединением ярусов



Технические характеристики			
Ширина	Длина	Высота NS 35/7,5	
6,2	72,5	54,5	
I <sub>макс.</sub> [А]	U <sub>макс.</sub> [В]	макс. Ø [мм <sup>2</sup> ]	AWG
30	250	0,2 - 4	24 - 12
МЭК 60947-7-1			
МЭК	(UL / CUL)	CSA	МЭК/ EN 60079-7
250	300	300	-
24 / 2,5	15 / -	15 / -	-
2,5	-	-	-
24 - 12	30-14	28-14	-
однож.	многож.	Кабельный наконечник с пластмассовой втулкой или без	
0,2 - 4	0,2 - 2,5	0,25 - 2,5	0,25 - 2,5
0,2 - 1	0,2 - 1	0,25 - 1	-
			0,5 - 1
4	2,5		
8			
M3			
0,5 - 0,6			
PA			
V2			

Технические характеристики			
Ширина	Длина	Высота NS 35/7,5	
6,2	72,5	54,5	
I <sub>макс.</sub> [А]	U <sub>макс.</sub> [В]	макс. Ø [мм <sup>2</sup> ]	AWG
30	250	0,2 - 4	24 - 12
МЭК 60947-7-1			
МЭК	(UL / CUL)	CSA	МЭК/ EN 60079-7
250	300	-	-
24 / 2,5	15 / -	-	-
2,5	-	-	-
24 - 12	30-14	-	-
однож.	многож.	Кабельный наконечник с пластмассовой втулкой или без	
0,2 - 4	0,2 - 2,5	0,25 - 2,5	0,25 - 2,5
0,2 - 1	0,2 - 1	0,25 - 1	-
			0,5 - 1
4	2,5		
8			
M3			
0,5 - 0,6			
PA			
V2			

Технические характеристики			
Ширина	Длина	Высота NS 35/7,5	
6,2	72,5	54,5	
I <sub>макс.</sub> [А]	U <sub>макс.</sub> [В]	макс. Ø [мм <sup>2</sup> ]	AWG
32 <sup>1)</sup>	250	0,2 - 4	24 - 12
МЭК 60947-7-1			
МЭК	(UL / CUL)	CSA	МЭК/ EN 60079-7
250	300	300	-
24 / 2,5	15 / -	15 / -	-
2,5	-	-	-
24 - 12	30-14	28-14	-
однож.	многож.	Кабельный наконечник с пластмассовой втулкой или без	
0,2 - 4	0,2 - 2,5	0,25 - 2,5	0,25 - 2,5
0,2 - 1	0,2 - 1	0,25 - 1	-
			0,5 - 1
4	2,5		
8			
M3			
0,5 - 0,6			
PA			
V2			

Данные для заказа			
Тип	I <sub>макс.</sub>	Артикул №	Штук
DIKD 1,5		2715979	50
DIKD 1,5 BU		2716101	50

Данные для заказа			
Тип	I <sub>макс.</sub>	Артикул №	Штук
DIKD 1,5-2D		2716512	50

Данные для заказа			
Тип	I <sub>макс.</sub>	Артикул №	Штук
DIKD 1,5-PV		2715092	50
DIKD 1,5-PV BU		2715584	50
DIKD 1,5-PV BK		2715571	50

Принадлежности			
FBI 10- 6	24 А	0203250	10
EB 10- DIK BU	24 А	2716680	10
EB 10- DIK RD	24 А	2716774	10
EB 10- DIK GY	24 А	2715937	10
EB 80- DIK BU	24 А	2715940	1
EB 80- DIK RD	24 А	2715953	1
EB 80- DIK WH	24 А	2715788	1
ATP-DIKD 1,5		1413285	50
SF-SL 0,6X3,5-100 S-VDE		1212587	10

Принадлежности			
FBI 10- 6	24 А	0203250	10
EB 10- DIK BU	24 А	2716680	10
EB 10- DIK RD	24 А	2716774	10
EB 10- DIK GY	24 А	2715937	10
EB 80- DIK BU	24 А	2715940	1
EB 80- DIK RD	24 А	2715953	1
EB 80- DIK WH	24 А	2715788	1
ATP-DIKD 1,5		1413285	50
SF-SL 0,6X3,5-100 S-VDE		1212587	10

Принадлежности			
FBI 10- 6	24 А	0203250	10
EB 10- DIK BU	24 А	2716680	10
EB 10- DIK RD	24 А	2716774	10
EB 10- DIK GY	24 А	2715937	10
EB 80- DIK BU	24 А	2715940	1
EB 80- DIK RD	24 А	2715953	1
EB 80- DIK WH	24 А	2715788	1
ATP-DIKD 1,5		1413285	50
SF-SL 0,6X3,5-100 S-VDE		1212587	10

SK 6,2/3,8 (см. каталог 5)  
ZB 6 (см. каталог 5)

SK 6,2/3,8 (см. каталог 5)  
ZB 6 (см. каталог 5)

SK 6,2/3,8 (см. каталог 5)  
ZB 6 (см. каталог 5)



### Трехъярусные и трехпроводные клеммы для датчиков DIK 1,5 ... со световым индикатором

— Для визуального отображения состояния проводки датчиков и исполнительных устройств имеются клеммы со световым индикатором зеленого и красного цвета

#### Примечания:

1) Ток и напряжение определяются типом вставляемого компонента.

2) Светодиодный индикатор: напряжение 15–30 В пост. тока, ток 1–2,5 мА

3) Соответствующие принадлежности приведены в документации, см. стр. 544

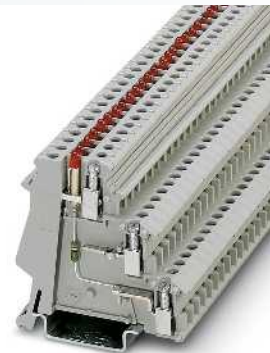


2,5 (4) мм<sup>2</sup>, 26 А, трехпроводная клемма со световым индикатором



#### Технические характеристики

Ширина	Длина	Высота NS 35/7,5		
6,2	55	54,5		
I <sub>max.</sub> [А]	U <sub>max.</sub> [В]	макс. Ø [мм <sup>2</sup> ]	AWG	
26	250	0,2 - 4	24 - 12	
Расчетные данные	МЭК	(UL / CUL)	CSA	МЭК/ EN 60079-7
Расчетное напряжение [В]	250	300	300	-
Номинальный ток / сечение [А] / [мм <sup>2</sup> ]	24 / 2,5	15 / -	15 / -	-
Расчетное сечение [мм <sup>2</sup> ]	2,5	-	-	-
Диапазон сечений AWG	24 - 12	30-14	28-14	-
Возможности подключения	МЭК	(UL / CUL)	CSA	МЭК/ EN 60079-7
Номинальный ток / сечение [А] / [мм <sup>2</sup> ]	-	-	-	-
1-жильн.	0,2 - 4	0,2 - 2,5	0,25 - 2,5	0,25 - 2,5
2-жильный (одинаковые жилы)	0,2 - 1	0,2 - 1	0,25 - 1	-
2-жильный гибкий с кабельным наконечником TWIN				0,5 - 1
Макс. сечение с гребенчатым мостиком	4	2,5		
Общие характеристики	Кабельный наконечник с пластмассовой втулкой или без			
Длина снятия изоляции [мм]	8			
Резьба винтов	M3			
Момент затяжки [Нм]	0,5 - 0,6			
Изоляционный материал	PA			
Класс воспламеняемости согласно UL 94	V2			



2,5 (4) мм<sup>2</sup>, 26 А, трехпроводная клемма со световым индикатором



#### Технические характеристики

Ширина	Длина	Высота NS 35/7,5		
6,2	55	54,5		
I <sub>max.</sub> [А]	U <sub>max.</sub> [В]	макс. Ø [мм <sup>2</sup> ]	AWG	
26	250	0,2 - 4	24 - 12	
Расчетные данные	МЭК	(UL / CUL)	CSA	МЭК/ EN 60079-7
Расчетное напряжение [В]	250	300	300	-
Номинальный ток / сечение [А] / [мм <sup>2</sup> ]	24 / 2,5	15 / -	15 / -	-
Расчетное сечение [мм <sup>2</sup> ]	2,5	-	-	-
Диапазон сечений AWG	24 - 12	30-14	28-14	-
Возможности подключения	МЭК	(UL / CUL)	CSA	МЭК/ EN 60079-7
Номинальный ток / сечение [А] / [мм <sup>2</sup> ]	-	-	-	-
1-жильн.	0,2 - 4	0,2 - 2,5	0,25 - 2,5	0,25 - 2,5
2-жильный (одинаковые жилы)	0,2 - 1	0,2 - 1	0,25 - 1	-
2-жильный гибкий с кабельным наконечником TWIN				0,5 - 1
Макс. сечение с гребенчатым мостиком	4	2,5		
Общие характеристики	Кабельный наконечник с пластмассовой втулкой или без			
Длина снятия изоляции [мм]	8			
Резьба винтов	M3			
Момент затяжки [Нм]	0,5 - 0,6			
Изоляционный материал	PA			
Класс воспламеняемости согласно UL 94	V2			

#### Данные для заказа

Тип	I <sub>max.</sub>	Артикул №	Штук
DIK 1,5-LA 24RD/O-M		2715856	50
DIK 1,5-LA 24GN/O-M		2715762	50

#### Данные для заказа

Тип	I <sub>max.</sub>	Артикул №	Штук
DIK 1,5-LA 24RD/U-O		2715995	50
DIK 1,5-LA 24GN/U-O		2715733	50

#### Принадлежности

Наименование	I <sub>max.</sub>	Артикул №	Штук
FBI 10- 6	24 А	0203250	10
EB 80- DIK BU	24 А	2715940	1
EB 80- DIK RD	24 А	2715953	1
EB 80- DIK WH	24 А	2715788	1
ATP-DIK 1,5		1413272	50
SF-SL 0,6X3,5-100 S-VDE		1212587	10

#### Принадлежности

Наименование	I <sub>max.</sub>	Артикул №	Штук
FBI 10- 6	24 А	0203250	10
EB 80- DIK BU	24 А	2715940	1
EB 80- DIK RD	24 А	2715953	1
EB 80- DIK WH	24 А	2715788	1
ATP-DIK 1,5		1413272	50
SF-SL 0,6X3,5-100 S-VDE		1212587	10

Жесткая перемычка, изолированная	10	серебристый
Гребенчатый мостик, для среднего и нижнего яруса	80	синий
	80	красный
	80	белый
Разделительная пластина между клеммами, ширина 2 мм		серый
Отвертка		

Маркировочные полосы, для среднего и нижнего яруса

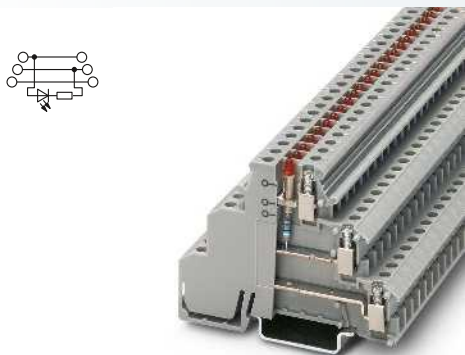
Маркировка верхнего яруса

SK 6,2/3,8 (см. каталог 5)

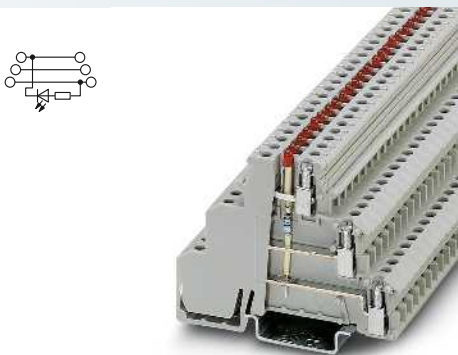
ZB 6 (см. каталог 5)

SK 6,2/3,8 (см. каталог 5)

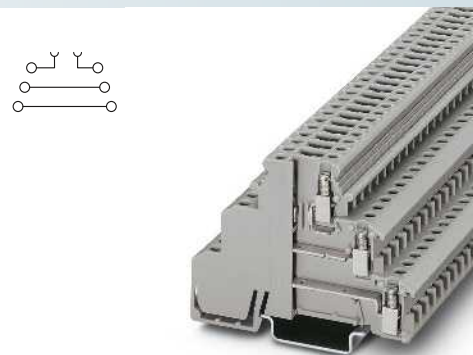
ZB 6 (см. каталог 5)



2,5 (4) мм<sup>2</sup>, 30 А, трехъярусная клемма со световым индикатором



2,5 (4) мм<sup>2</sup>, 30 А, трехъярусная клемма со световым индикатором



2,5 (4) мм<sup>2</sup>, 30 А, трехъярусная клемма с зоной размыкания



Технические характеристики			
Ширина	Длина	Высота NS 35/7,5	
6,2	72,5	54,5	
I <sub>макс.</sub> [А]	U <sub>макс.</sub> [В]	макс. Ø [мм <sup>2</sup> ]	AWG
30	250	0,2 - 4	24 - 12
МЭК	(UL / CUL)	CSA	МЭК/ EN 60079-7
250	300	300	-
24 / 2,5	15 / -	15 / -	-
2,5	-	-	-
24 - 12	30-14	28-14	-
МЭК	(UL / CUL)	CSA	МЭК/ EN 60079-7
-	-	-	-
одн.ж.	многож.	Кабельный наконечник с пластмассовой втулкой или без	
0,2 - 4	0,2 - 2,5	0,25 - 2,5	0,25 - 2,5
0,2 - 1	0,2 - 1	0,25 - 1	-
			0,5 - 1
4	2,5		
8			
M3			
0,5 - 0,6			
PA			
V2			

Технические характеристики			
Ширина	Длина	Высота NS 35/7,5	
6,2	72,5	54,5	
I <sub>макс.</sub> [А]	U <sub>макс.</sub> [В]	макс. Ø [мм <sup>2</sup> ]	AWG
30	250	0,2 - 4	24 - 12
МЭК	(UL / CUL)	CSA	МЭК/ EN 60079-7
250	300	300	-
24 / 2,5	15 / -	15 / -	-
2,5	-	-	-
24 - 12	30-14	28-14	-
МЭК	(UL / CUL)	CSA	МЭК/ EN 60079-7
-	-	-	-
одн.ж.	многож.	Кабельный наконечник с пластмассовой втулкой или без	
0,2 - 4	0,2 - 2,5	0,25 - 2,5	0,25 - 2,5
0,2 - 1	0,2 - 1	0,25 - 1	-
			0,5 - 1
4	2,5		
8			
M3			
0,5 - 0,6			
PA			
V2			

Технические характеристики			
Ширина	Длина	Высота NS 35/7,5	
6,2	72,5	54,5	
I <sub>макс.</sub> [А]	U <sub>макс.</sub> [В]	макс. Ø [мм <sup>2</sup> ]	AWG
30*)	250*)	0,2 - 4	24 - 12
МЭК 60947-7-1			
МЭК	(UL / CUL)	CSA	МЭК/ EN 60079-7
250*)	300	300	-
24*) / 2,5	15 / -	15 / -	-
2,5	-	-	-
24 - 12	30-14	28-14	-
МЭК	(UL / CUL)	CSA	МЭК/ EN 60079-7
16*) / 2,5	-	-	-
одн.ж.	многож.	Кабельный наконечник с пластмассовой втулкой или без	
0,2 - 4	0,2 - 2,5	0,25 - 2,5	0,25 - 2,5
0,2 - 1	0,2 - 1	0,25 - 1	-
			0,5 - 1
4	2,5		
8			
M3			
0,5 - 0,6			
PA			
V2			

Данные для заказа			
Тип	I <sub>макс.</sub>	Артикул №	Штук
DIKD 1,5-LA 24RD/O-M		2715814	50
DIKD 1,5-LA 24GN/O-M		2716376	50

Данные для заказа			
Тип	I <sub>макс.</sub>	Артикул №	Штук
DIKD 1,5-LA 24RD/U-O		2716279	50
DIKD 1,5-LA 24GN/U-O		2716402	50

Данные для заказа			
Тип	I <sub>макс.</sub>	Артикул №	Штук
DIKD 1,5-TG		2774237	50

Принадлежности			
Тип	I <sub>макс.</sub>	Артикул №	Штук
FBI 10-6	24 А	0203250	10
EB 80- DIK BU	24 А	2715940	1
EB 80- DIK RD	24 А	2715953	1
EB 80- DIK WH	24 А	2715788	1
ATP-DIKD 1,5		1413285	50
SF-SL 0,6X3,5-100 S-VDE		1212587	10

Принадлежности			
Тип	I <sub>макс.</sub>	Артикул №	Штук
FBI 10-6	24 А	0203250	10
EB 80- DIK BU	24 А	2715940	1
EB 80- DIK RD	24 А	2715953	1
EB 80- DIK WH	24 А	2715788	1
ATP-DIKD 1,5		1413285	50
SF-SL 0,6X3,5-100 S-VDE		1212587	10

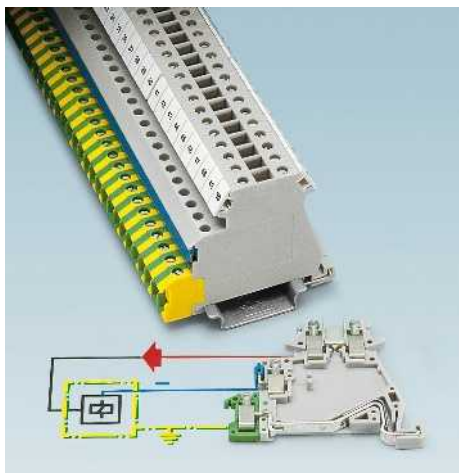
Принадлежности			
Тип	I <sub>макс.</sub>	Артикул №	Штук
EB 80- DIK BU	24 А	2715940	1
EB 80- DIK RD	24 А	2715953	1
EB 80- DIK WH	24 А	2715788	1
ATP-DIKD 1,5		1413285	50
SF-SL 0,6X3,5-100 S-VDE		1212587	10

SK 6,2/3,8 (см. каталог 5)  
ZB 6 (см. каталог 5)

SK 6,2/3,8 (см. каталог 5)  
ZB 6 (см. каталог 5)

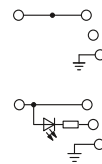
SK 6,2/3,8 (см. каталог 5)  
ZB 6 (см. каталог 5)

### Трехъярусные и трехпроводные клеммы для исполнительных устройств DOK 1,5... с основанием PE



- Аналогичны по форме трехъярусным клеммам DIK ...
- В верхнем ярусе расположены проходные выводы для подключения сигнальных проводов с возможностью нанесения маркировки
- Средний ярус обеспечивает подачу напряжения на подключенное исполнительное устройство
- В отличие от клемм DIK, не имеющих электрического контакта с монтажной рейкой, в данных проходных клеммах выводы нижнего яруса напрямую соединены с ней и обозначены желто-зеленым цветом, как разъем PE
- Гребенчатые перемычки обеспечивают возможность шунтирования до 80 клемм
- Для шунтирования несмежных клемм отдельные выводы гребенчатой перемычки можно легко удалить
- Кроме того, можно без проблем попеременно подсоединять исполнительное устройство и датчик
- Для свободного формирования разводки всех клеммных контактов, а также позиционирования перемычки контакт перемычки соединяется с корпусом клеммы с помощью защелок
- Для визуального отображения состояния проводки датчиков и исполнительных устройств имеются клеммы со световым индикатором зеленого и красного цвета
- Клемма с разрывом DOKD 1,5-TG может использоваться для установки штекера с держателем предохранителя или разделительного штекера

Примечания:
Нагрузочная способность по току для монтажной рейки см. стр. 716.
1) Ток и напряжение определяются типом вставляемого компонента.
2) Светодиодный индикатор: напряжение 15–30 В пост. тока, ток 1–2,5 мА
3) Соответствующие принадлежности приведены в документации, см. стр. 544.



2,5 (4) мм<sup>2</sup>, 26 А, трехпроводная клемма для исполнительного устройства с основанием PE



Размеры	[мм]	
<b>Макс. электрические данные</b>		
<b>Расчетные данные</b>		
Расчетное напряжение	[В]	250
Номинальный ток / сечение	[А] / [мм <sup>2</sup> ]	24 / 2,5
Расчетное сечение	[мм <sup>2</sup> ]	2,5
Диапазон сечений	AWG	24 - 12
<b>Расчетные данные, ярус</b>		
Номинальный ток / сечение	[А] / [мм <sup>2</sup> ]	-
<b>Возможности подключения</b>		
1-жильн.	[мм <sup>2</sup> ]	0,2 - 4
2-жильный (одинаковые жилы)	[мм <sup>2</sup> ]	0,2 - 1
2-жильный гибкий с кабельным наконечником TWIN	[мм <sup>2</sup> ]	0,25 - 1
Макс. сечение с гребенчатым мостиком	[мм <sup>2</sup> ]	2,5
<b>Общие характеристики</b>		
Длина снятия изоляции	[мм]	8
Резьба винтов		M3
Момент затяжки	[Нм]	0,5 - 0,6
Изоляционный материал		PA
Класс воспламеняемости согласно UL 94		V2

Технические характеристики				
Ширина	Длина	Высота NS 35/7,5		
6,2	61,5	54,5		
I <sub>max.</sub> [А]	U <sub>max.</sub> [В]	макс. Ø [мм <sup>2</sup> ]	AWG	
26	250	0,2 - 4	24 - 12	
МЭК 60947-7-1 / МЭК 60947-7-2				
МЭК	(UL / CUL)	CSA	МЭК/ EN 60079-7	
250	300	300	-	
24 / 2,5	15 / -	15 / -	-	
2,5	-	-	-	
24 - 12	30-14	28-14	-	
<b>Расчетные данные, ярус</b>				
МЭК	(UL / CUL)	CSA	МЭК/ EN 60079-7	
-	-	-	-	
однок.	многож.	Кабельный наконечник с пластмассовой втулкой или без		
0,2 - 4	0,2 - 2,5	0,25 - 2,5	0,25 - 2,5	
0,2 - 1	0,2 - 1	0,25 - 1	-	
4	2,5		0,5 - 1	

Описание	Полусов	Цвет
Клемма, для установки на рейку NS 35...		серый
Клемма, с красным (RD) светодиодом между верхним и средним ярусами, для установки на NS 35... <sup>2)</sup>		серый
Клемма, с зеленым (GN) светодиодом между верхним и средним ярусами, для установки на NS 35... <sup>2)</sup>		серый
Клемма, с проходными металлическими частями на верхнем и нижнем ярусах, для установки на NS 35...		серый
Базовый клеммный модуль, для установки на монтажную рейку NS 35... <sup>3)</sup>		серый

Гребенчатый мост, для среднего и нижнего яруса, полностью изолированный	Полусов	Цвет
	10	серый
	10	красный
	10	синий
	80	синий
	80	красный
	80	белый

Винтовая перемычка, изолированная 10 серебристый

Разделительная пластина между отсеками, ширина 2 мм серый

Отвертка

Маркировочные полосы, для среднего и нижнего яруса

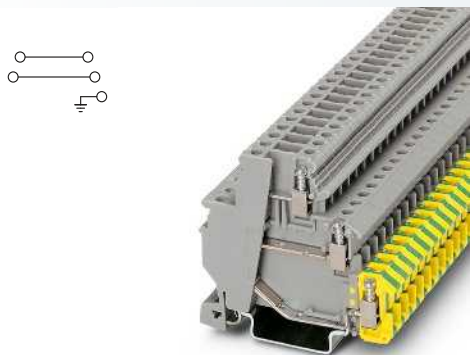
Маркировка верхнего яруса

Данные для заказа			
Тип	I <sub>max.</sub>	Артикул №	Штук
DOK 1,5		2717016	50
DOK 1,5-LA 24RD/O-M		2717029	50
DOK 1,5-LA 24GN/O-M		2717074	50

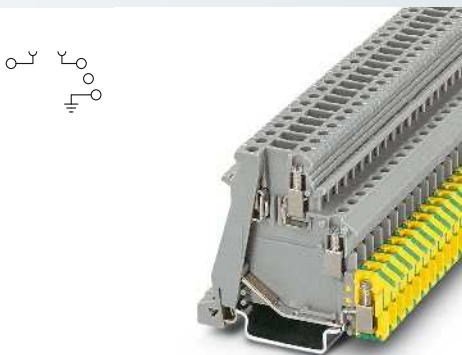
Принадлежности			
Тип	I <sub>max.</sub>	Артикул №	Штук
EB 10- DIK GY	26 А	2715937	10
EB 10- DIK RD	26 А	2716774	10
EB 10- DIK BU	26 А	2716680	10
EB 80- DIK BU	26 А	2715940	1
EB 80- DIK RD	26 А	2715953	1
EB 80- DIK WH	26 А	2715788	1
FBI 10- 6	26 А	0203250	10
ATP-DIK 1,5		1413272	50
SF-SL 0,6X3,5-100 S-VDE		1212587	10

SK 6,2/3,8 (см. каталог 5)

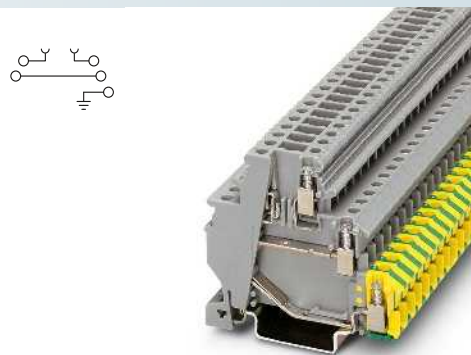
ZB 6 (см. каталог 5)



2,5 (4) мм<sup>2</sup>, 26 А, трехъярусная схема с заземляющим основанием



2,5 (4) мм<sup>2</sup>, 16 А, трехпроводная клемма с зоной разрыва цепи и основанием PE



2,5 (4) мм<sup>2</sup>, 26 А, трехъярусная клемма с зоной разрыва цепи и заземляющим основанием



Технические характеристики			
Ширина	Длина	Высота NS 35/7,5	
6,2	62,5	54,5	
I <sub>макс.</sub> [A]	U <sub>макс.</sub> [В]	макс. Ø [мм <sup>2</sup> ]	AWG
26	250	0,2 - 4	24 - 12
МЭК 60947-7-1 / МЭК 60947-7-2			
МЭК	(UL / CUL)	CSA	МЭК/ EN 60079-7
250	300	300	-
24 / 2,5	15 / -	15 / -	-
2,5	-	-	-
24 - 12	30-14	28-14	-
МЭК	(UL / CUL)	CSA	МЭК/ EN 60079-7
-	-	-	-
однж.	многож.	Кабельный наконечник с пластмассовой втулкой или без	
0,2 - 4	0,2 - 2,5	0,25 - 2,5	0,25 - 2,5
0,2 - 1	0,2 - 1	0,25 - 1	-
4	2,5		0,5 - 1
8			
M3			
0,5 - 0,6			
PA			
V2			

Технические характеристики			
Ширина	Длина	Высота NS 35/7,5	
6,2	61	54,5	
I <sub>макс.</sub> [A]	U <sub>макс.</sub> [В]	макс. Ø [мм <sup>2</sup> ]	AWG
16 <sup>1)</sup>	250 <sup>1)</sup>	0,2 - 4	24 - 12
МЭК 60947-7-1 / МЭК 60947-7-2			
МЭК	(UL / CUL)	CSA	МЭК/ EN 60079-7
250 <sup>1)</sup>	300	300	-
16 <sup>1)</sup> / 1,5	15 / -	15 / -	-
2,5	-	-	-
24 - 12	30-14	28-14	-
МЭК	(UL / CUL)	CSA	МЭК/ EN 60079-7
16 <sup>1)</sup>	-	-	-
однж.	многож.	Кабельный наконечник с пластмассовой втулкой или без	
0,2 - 4	0,2 - 2,5	0,25 - 2,5	0,25 - 2,5
0,2 - 1	0,2 - 1	0,25 - 1	-
4	2,5		0,5 - 1
8			
M3			
0,5 - 0,6			
PA			
V2			

Технические характеристики			
Ширина	Длина	Высота NS 35/7,5	
6,2	63	54,5	
I <sub>макс.</sub> [A]	U <sub>макс.</sub> [В]	макс. Ø [мм <sup>2</sup> ]	AWG
26 <sup>1)</sup>	250 <sup>1)</sup>	0,2 - 4	24 - 12
МЭК 60947-7-1 / МЭК 60947-7-2			
МЭК	(UL / CUL)	CSA	МЭК/ EN 60079-7
250 <sup>1)</sup>	300	300	-
24 <sup>1)</sup> / 2,5	15 / -	15 / -	-
2,5	-	-	-
24 - 12	30-14	28-14	-
МЭК 60947-7-1			
МЭК	(UL / CUL)	CSA	МЭК/ EN 60079-7
16 <sup>1)</sup>	-	-	-
однж.	многож.	Кабельный наконечник с пластмассовой втулкой или без	
0,2 - 4	0,2 - 2,5	0,25 - 2,5	0,25 - 2,5
0,2 - 1	0,2 - 1	0,25 - 1	-
4	2,5		0,5 - 1
8			
M3			
0,5 - 0,6			
PA			
V2			

Данные для заказа			
Тип	I <sub>макс.</sub>	Артикул №	Штук
DOK 1,5-2D		2717139	50

Данные для заказа			
Тип	I <sub>макс.</sub>	Артикул №	Штук
DOK 1,5-TG		2717113	50

Данные для заказа			
Тип	I <sub>макс.</sub>	Артикул №	Штук
DOKD 1,5-TG		3011054	50

Принадлежности			
Артикул	I <sub>макс.</sub>	Артикул №	Штук
EB 10- DIK GY	26 А	2715937	10
EB 10- DIK RD	26 А	2716774	10
EB 10- DIK BU	26 А	2716680	10
EB 80- DIK BU	26 А	2715940	1
EB 80- DIK RD	26 А	2715953	1
EB 80- DIK WH	26 А	2715788	1
ATP-DIKD 1,5		1413285	50
SF-SL 0,6X3,5-100 S-VDE		1212587	10

Принадлежности			
Артикул	I <sub>макс.</sub>	Артикул №	Штук
EB 10- DIK GY	26 А	2715937	10
EB 10- DIK RD	26 А	2716774	10
EB 10- DIK BU	26 А	2716680	10
EB 80- DIK BU	26 А	2715940	1
EB 80- DIK RD	26 А	2715953	1
EB 80- DIK WH	26 А	2715788	1
ATP-DIK 1,5		1413272	50
SF-SL 0,6X3,5-100 S-VDE		1212587	10

Принадлежности			
Артикул	I <sub>макс.</sub>	Артикул №	Штук
EB 10- DIK GY	26 А	2715937	10
EB 10- DIK RD	26 А	2716774	10
EB 10- DIK BU	26 А	2716680	10
EB 80- DIK BU	26 А	2715940	1
EB 80- DIK RD	26 А	2715953	1
EB 80- DIK WH	26 А	2715788	1
ATP-DIKD 1,5		1413285	50
SF-SL 0,6X3,5-100 S-VDE		1212587	10

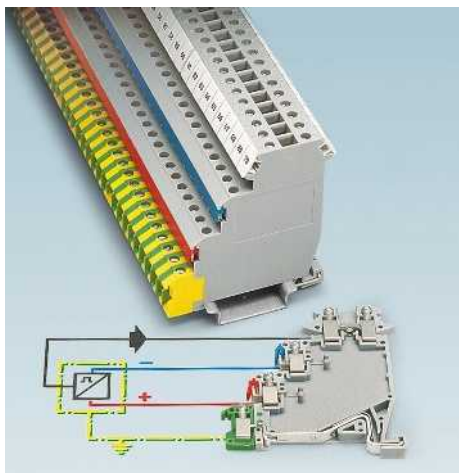
SK 6,2/3,8 (см. каталог 5)  
ZB 6 (см. каталог 5)

SK 6,2/3,8 (см. каталог 5)  
ZB 6 (см. каталог 5)

SK 6,2/3,8 (см. каталог 5)  
ZB 6 (см. каталог 5)



### Четырехпроводные клеммы VIOK 1,5... для подключения датчиков и исполнительных устройств



#### VIOK 1,5

- Данная клемма представляет собой комбинацию клемм DIK ... и DOK ..., которая позволяет использовать одну клемму для подключения датчиков и исполнительных устройств
- В верхнем ярусе расположены проходные выводы для подключения сигнальных проводов с возможностью нанесения маркировки
- Два средних яруса обеспечивают подачу питания к датчику
- В нижнем ярусе расположен РЕ-зажим

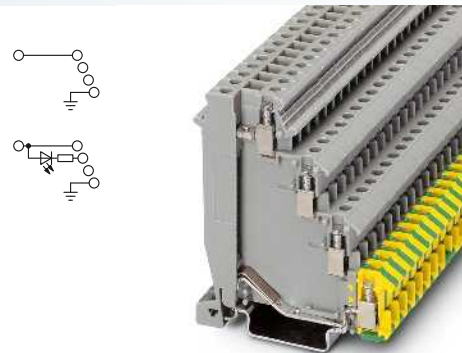
#### VIOK 1,5-2D

- Данная клемма состоит из двух проходных ярусов и двух ярусов с выводами для магистральной шины
- Данные клеммы предназначены для подключения программируемых или автоматически диагностируемых датчиков, состояние которых можно дополнительно контролировать через проводники, подключенные ко второму проходному ярусу

#### VIOK 1,5-D/TG/D/PE

- Данные клеммы оснащены штекерным размыкателем цепи во втором сверху ярусе, благодаря этому проводники положительной полярности, идущие от датчиков, можно подсоединить через штекерный модуль с предохранителем или через разделительный штекер для последующего тестирования

Примечания:
Нагрузочная способность по току для монтажной рейки см. стр. 716.
1) Ток и напряжение определяются типом вставляемого компонента.
2) При использовании гребенчатых мостиков EB номинальное напряжение снижается до 250 В.
3) Соответствующие принадлежности приведены в документации, см. стр. 544.



2,5 (4) мм<sup>2</sup>, 26 А, четырехпроводная клемма для исполнительного устройства с основанием PE



Размеры	[мм]	
<b>Макс. электрические данные</b>		
<b>Расчетные данные</b>		
Расчетное напряжение	[В]	250
Номинальный ток / сечение	[А] / [мм <sup>2</sup> ]	24 / 2,5
Расчетное сечение	[мм <sup>2</sup> ]	2,5
Диапазон сечений	AWG	24 - 12
<b>Расчетные данные, ярус</b>		
Номинальный ток / сечение	[А] / [мм <sup>2</sup> ]	- / -
<b>Возможности подключения</b>		
1-жильн.	[мм <sup>2</sup> ]	0,2 - 4
2-жильный (одинаковые жилы)	[мм <sup>2</sup> ]	0,2 - 1
2-жильный гибкий с кабельным наконечником TWIN	[мм <sup>2</sup> ]	0,25 - 2,5
Макс. сечение с гребенчатым мостиком	[мм <sup>2</sup> ]	0,25 - 1
<b>Общие характеристики</b>		
Длина снятия изоляции	[мм]	8
Резьба винтов		M3
Момент затяжки	[Нм]	0,5 - 0,6
Изоляционный материал		PA
Класс воспламеняемости согласно UL 94		V2

Технические характеристики				
Ширина	Длина	Высота NS 35/7,5		
6,2	62,5	70		
I <sub>макс.</sub> [А]	U <sub>макс.</sub> [В]	макс. Ø [мм <sup>2</sup> ]	AWG	
26	250	0,2 - 4	24 - 12	
МЭК 60947-7-1 / МЭК 60947-7-2		CSA	МЭК/ EN 60079-7	
МЭК	(UL / CUL)	CSA	МЭК/ EN 60079-7	
однок.	многож.	Кабельный наконечник с пластмассовой втулкой или без		
0,2 - 4	0,2 - 2,5	0,25 - 2,5	0,25 - 2,5	
0,2 - 1	0,2 - 1	0,25 - 1	-	
4	2,5		0,5 - 1	

Описание	Полусов	Цвет
Клемма, для установки на рейку NS 35...		серый
Клемма, с красным (RD) светодиодом между верхним и расположенным ниже ярусами, для установки на NS 35...		серый
Клемма, с зеленым (GN) светодиодом между верхним и расположенным ниже ярусами, для установки на NS 35...		серый
Клемма, с двумя металлическими деталями для проходного монтажа, монтаж на рейку NS 35...		серый
Клемма, с тремя металлическими деталями для проходного монтажа, для установки на рейку NS 35...		серый
Базовый клеммный модуль, с двумя металлическими деталями для проходного монтажа, для установки на рейку NS 35... <sup>3)</sup>		серый

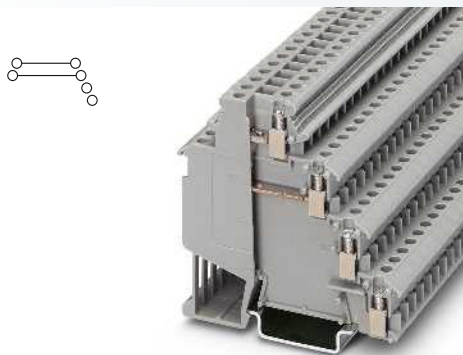
Гребенчатый мост, для среднего и нижнего яруса, полностью изолированный	Полусов	Цвет
	10	серый
	10	красный
	10	синий
	80	синий
	80	красный
	80	белый
Винтовая перемычка, изолированная	10	серебристый
Разделительная пластина между отсеками, ширина 2 мм		серый
Отвертка		

Маркировочные полосы, для среднего и нижнего яруса
Маркировка средних ярусов
Маркировка верхнего яруса

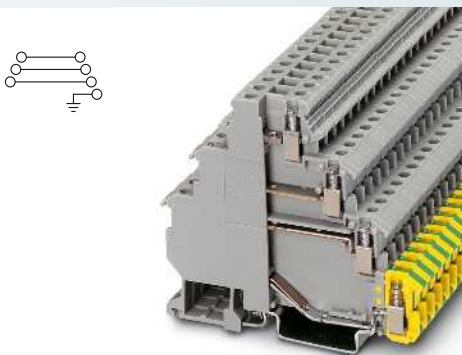
Данные для заказа			
Тип	I <sub>макс.</sub>	Артикул №	Штук
VIOK 1,5		2718015	50
VIOK 1,5-LA 24RD/O-MO		2718028	50
VIOK 1,5-LA 24GN/O-MO		2718112	50

Принадлежности			
EB 10- DIK GY	26 А	2715937	10
EB 10- DIK RD	26 А	2716774	10
EB 10- DIK BU	26 А	2716680	10
EB 80- DIK BU	26 А	2715940	1
EB 80- DIK RD	26 А	2715953	1
EB 80- DIK WH	26 А	2715788	1
FBI 10- 6	26 А	0203250	10
ATP-DIK 1,5		1413272	50
SF-SL 0,6X3,5-100 S-VDE		1212587	10

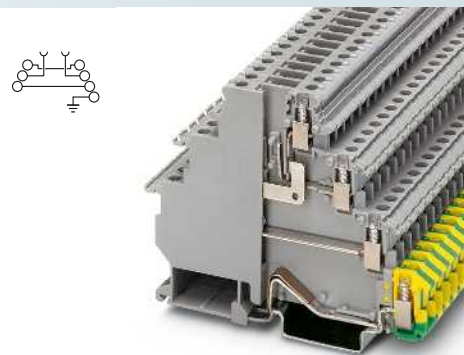
SK 6,2/3,8 (см. каталог 5)
ZB 6 (см. каталог 5)



2,5 (4) мм<sup>2</sup>, 26 А, четырехпроводная клемма, два верхних яруса используются в качестве проходных



2,5 (4) мм<sup>2</sup>, 26 А, четырехъярусная клемма с заземляющим основанием



2,5 (4) мм<sup>2</sup>, 24 А, четырехъярусная клемма с заземляющим основанием, зона разрыва цепи в третьем ярусе



Технические характеристики			
Ширина	Длина	Высота NS 35/7,5	
6,2	73	70	
I <sub>макс.</sub> [А]	U <sub>макс.</sub> [В]	макс. Ø [мм <sup>2</sup> ]	AWG
26	250	0,2 - 4	24 - 12
МЭК 60947-7-1			
МЭК	(UL / CUL)	CSA	МЭК/ EN 60079-7
250	300	300	-
24 / 2,5	15 / -	15 / -	-
2,5	-	-	-
24 - 12	30-14	28-14	-
МЭК	(UL / CUL)	CSA	МЭК/ EN 60079-7
-	-	-	-
однж.	многж.	Кабельный наконечник с пластмассовой втулкой или без	
0,2 - 4	0,2 - 2,5	0,25 - 2,5	0,25 - 2,5
0,2 - 1	0,2 - 1	0,25 - 1	-
4	2,5	0,5 - 1	
8			
M3			
0,5 - 0,6			
PA			
V2			

Технические характеристики			
Ширина	Длина	Высота NS 35/7,5	
6,2	82,5	70	
I <sub>макс.</sub> [А]	U <sub>макс.</sub> [В]	макс. Ø [мм <sup>2</sup> ]	AWG
26	400 <sup>2)</sup>	0,2 - 4	24 - 12
МЭК 60947-7-1 / МЭК 60947-7-2			
МЭК	(UL / CUL)	CSA	МЭК/ EN 60079-7
400 <sup>2)</sup>	300	300	-
24 / 2,5	15 / -	15 / -	-
2,5	-	-	-
24 - 12	30-14	28-14	-
МЭК	(UL / CUL)	CSA	МЭК/ EN 60079-7
-	-	-	-
однж.	многж.	Кабельный наконечник с пластмассовой втулкой или без	
0,2 - 4	0,2 - 2,5	0,25 - 2,5	0,25 - 2,5
0,2 - 1	0,2 - 1	0,25 - 1	-
4	2,5	0,5 - 1	
8			
M3			
0,5 - 0,6			
PA			
V2			

Технические характеристики			
Ширина	Длина	Высота NS 35/7,5	
6,2	91,5	70	
I <sub>макс.</sub> [А]	U <sub>макс.</sub> [В]	макс. Ø [мм <sup>2</sup> ]	AWG
24 <sup>1)</sup>	250 <sup>1)</sup>	0,2 - 4	24 - 12
МЭК 60947-7-1 / МЭК 60947-7-2			
МЭК	(UL / CUL)	CSA	МЭК/ EN 60079-7
250 <sup>1)</sup>	300	300	-
24 <sup>1)</sup> / 2,5	15 / -	15 / -	-
2,5	-	-	-
24 - 12	30-14	28-14	-
МЭК 60947-7-1			
МЭК	(UL / CUL)	CSA	МЭК/ EN 60079-7
16 / 1,5	-	-	-
однж.	многж.	Кабельный наконечник с пластмассовой втулкой или без	
0,2 - 4	0,2 - 2,5	0,25 - 2,5	0,25 - 2,5
0,2 - 1	0,2 - 1	0,25 - 1	-
4	2,5	0,5 - 1	
8			
M3			
0,5 - 0,6			
PA			
V2			

Данные для заказа			
Тип	I <sub>макс.</sub>	Артикул №	Штук
VIOK 1,5-2D		2718196	50

Данные для заказа			
Тип	I <sub>макс.</sub>	Артикул №	Штук
VIOK 1,5-3D/PE		2718206	50

Данные для заказа			
Тип	I <sub>макс.</sub>	Артикул №	Штук
VIOK 1,5-D/TG/D/PE		3011067	50

Принадлежности			
EB 10- DIK GY	26 А	2715937	10
EB 10- DIK RD	26 А	2716774	10
EB 10- DIK BU	26 А	2716680	10
EB 80- DIK BU	26 А	2715940	1
EB 80- DIK RD	26 А	2715953	1
EB 80- DIK WH	26 А	2715788	1
FBI 10- 6	26 А	0203250	10
ATP-DIKD 1,5		1413285	50
SF-SL 0,6X3,5-100 S-VDE		1212587	10

Принадлежности			
EB 10- DIK GY	26 А	2715937	10
EB 10- DIK RD	26 А	2716774	10
EB 10- DIK BU	26 А	2716680	10
EB 80- DIK BU	26 А	2715940	1
EB 80- DIK RD	26 А	2715953	1
EB 80- DIK WH	26 А	2715788	1
FBI 10- 6	26 А	0203250	10
ATP-DIK 1,5		1413272	50
SF-SL 0,6X3,5-100 S-VDE		1212587	10

Принадлежности			
EB 10- DIK GY	26 А	2715937	10
EB 10- DIK RD	26 А	2716774	10
EB 10- DIK BU	26 А	2716680	10
EB 80- DIK BU	26 А	2715940	1
EB 80- DIK RD	26 А	2715953	1
EB 80- DIK WH	26 А	2715788	1
ATP-DIKD 1,5		1413285	50
SF-SL 0,6X3,5-100 S-VDE		1212587	10

SK 6,2/3,8 (см. каталог 5)  
ZB 6 (см. каталог 5)

SK 6,2/3,8 (см. каталог 5)  
ZB 6 (см. каталог 5)

SK 6,2/3,8 (см. каталог 5)  
ZBF 6 (см. каталог 5)  
ZB 6 (см. каталог 5)

### Трех- и четырехъярусные клеммы SLKK ... и DLK ... с основанием PE



#### Трехъярусные клеммы SLKK 5...

- С двумя смещенными в сторону проходными ярусами и разъемом для заземляющего провода с возможностью подключения к монтажной рейке, выполняющей функцию общей шины PE
- Это обеспечивает возможность компактной и систематической разводки 3-жильных проводов
- Особенно подходят для применения в устройствах управления с внешними сервоприводами, магнитными клапанами и концевыми выключателями
- В клеммы SLKK 5-LA...U-O встроен световой индикатор, сигнализирующий о наличии или отсутствии напряжения в выводе нижнего яруса
- Перемычка FBI 10-6 позволяет объединять в верхнем ярусе обратные провода внешних потребляющих устройств и выводы световых индикаторов для создания общей магистральной шины

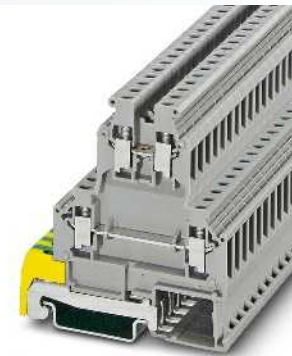
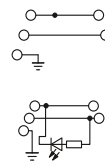
#### Четырехъярусные клеммы DLK ...

- За счет своей конструкции - три проходных яруса с разъемом PE - трехпроводные клеммы DLK 2,5-PE и DLKB 2,5-PE особенно подходят для подсоединения потребителей трехфазного тока
- Для сокращения расходов на формирование проводки клемму DLKB 2,5-PE можно дополнительно шунтировать в среднем и нижнем ярусе с помощью гребенчатых перемычек EB...-DIK, имеющих до 80 контактов

#### Примечания:

Нагрузочная способность по току для монтажной рейки см. стр. 716.

<sup>1)</sup> Напряжение определяется типом светового индикатора (только для SLKK 5-LA...)



4 (4) мм<sup>2</sup>, 34 А, трехъярусная схема с заземляющим основанием



#### Технические характеристики

Размеры	[мм]	
Макс. электрические данные		
Расчетные данные		
Расчетное напряжение	[В]	500 <sup>1)</sup>
Номинальный ток / сечение	[А] / [мм <sup>2</sup> ]	34 / 4
Расчетное сечение	[мм <sup>2</sup> ]	4
Диапазон сечений	AWG	24 - 10
Возможности подключения		
1-жильн.	[мм <sup>2</sup> ]	0,2 - 4
2-жильный (одинаковые жилы)	[мм <sup>2</sup> ]	0,2 - 1,5
2-жильный гибкий с кабельным наконечником TWIN	[мм <sup>2</sup> ]	0,25 - 1,5
Макс. сечение с гребенчатым мостиком	[мм <sup>2</sup> ]	4
Общие характеристики		
Длина снятия изоляции	[мм]	8
Резьба винтов		M3
Момент затяжки	[Нм]	0,6 - 0,8
Изоляционный материал		PA
Класс воспламеняемости согласно UL 94		V0

Ширина	Длина	Высота NS 35/7,5
6,2	66,5	69,5
I <sub>макс.</sub> [А]	U <sub>макс.</sub> [В]	макс. Ø [мм <sup>2</sup> ]
34	500 <sup>1)</sup>	0,2 - 4
MЭК 60947-7-1 / MЭК 60947-7-2	CSA	MЭК / EN 60079-7
однож.	многож.	Кабельный наконечник с пластмассовой втулкой или без
0,2 - 4	0,2 - 4	0,25 - 4
0,2 - 1,5	0,2 - 1,5	0,25 - 1,5
4	2,5	0,5 - 1,5

#### Данные для заказа

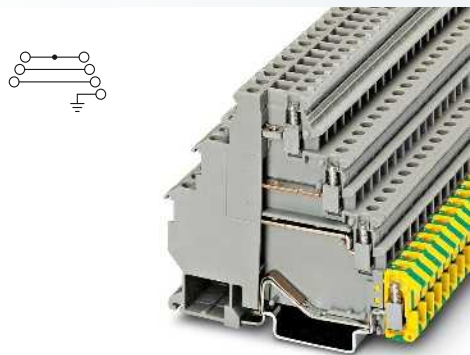
Описание	Полюсов	Цвет
Двухъярусная клемма, с выводом в основании для заземляющего проводника, установка на монтажную рейку NS 35...		серый
Двухъярусная клемма, с выводом в основании для заземляющего проводника, установка на монтажную рейку NS 35..., с индикатором для 15-30 В пер./пост. тока с индикатором 30 - 60 В AC/DC		серый
Четырехвыводная клемма, для установки на монтажную рейку NS 35...		серый

Тип	I <sub>макс.</sub>	Артикул №	Штук
SLKK 5		0461018	50
SLKK 5-LA 24 RD/U-O		0461021	50
SLKK 5-LA 60 RD/U-O		0461034	50
SLKK 5-LA230		0461047	50

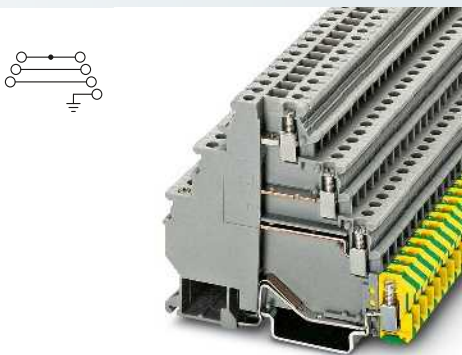
#### Принадлежности

Крышка, ширина 2,5 мм		серый	
Крышка-проставка, выравнивает смещения уровня при монтаже стандартных клемм в ряд, толщина 2,5 мм		серый	
Гребенчатый мост, для среднего и нижнего яруса, полностью изолированный			
	10	серый	
	10	красный	
	10	синий	
	80	синий	
	80	красный	
	80	белый	
Гребенчатый мостик, изолированный			
	2	серый	
	3	серый	
	10	серый	
Винтовая перемычка, изолированная			
	10	серебристый	
Перегородка, для разделения соседних перемычек, с возможностью последующего раздвижения, без контактных потерь		серый	
Отвертка			
Маркировка бонового паза			

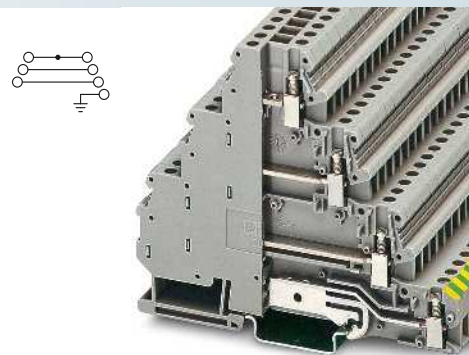
D-UKK 3/5	2770024	50
DG-UKK 3/5	2770817	50
EB 2-6	26 А	0201155
EB 3-6	26 А	0201142
EB 10-6	26 А	0201139
FBI 10-6	32 А	0203250
TS-KK 3		2770215
SF-SL 0,6X3,5-100 S-VDE		1212587
ZB 6 (см. каталог 5)		



2,5 (4) мм<sup>2</sup>, 26 А, четырехъярусная клемма с заземляющим основанием



2,5 (4) мм<sup>2</sup>, 26 А, четырехъярусная клемма с заземляющим основанием



4 (6) мм<sup>2</sup>, 34 А, четырехъярусная клемма с заземляющим основанием



Технические характеристики			
Ширина	Длина	Высота NS 35/7,5	
6,2	83,5	70	
I <sub>макс.</sub> [A]	U <sub>макс.</sub> [В]	макс. Ø [мм <sup>2</sup> ]	AWG
26	400	0,2 - 4	24 - 12
МЭК 60947-7-1 / МЭК 60947-7-2			
МЭК	(UL / CUL)	CSA	МЭК/ EN 60079-7
400	300	300	-
24 / 2,5	15 / -	15 / -	-
2,5	-	-	-
24 - 12	30-14	28-12	-
однож.	многож.	Кабельный наконечник с пластмассовой втулкой или без	
0,2 - 4	0,2 - 2,5	0,25 - 2,5	0,25 - 2,5
0,2 - 1	0,2 - 1	0,25 - 1	-
			0,5 - 1
4	2,5		
8			
M3			
0,5 - 0,6			
PA			
V0			

Технические характеристики			
Ширина	Длина	Высота NS 35/7,5	
6,2	83	70	
I <sub>макс.</sub> [A]	U <sub>макс.</sub> [В]	макс. Ø [мм <sup>2</sup> ]	AWG
26	400	0,2 - 4	24 - 12
МЭК 60947-7-1 / МЭК 60947-7-2			
МЭК	(UL / CUL)	CSA	МЭК/ EN 60079-7
400	300	300	-
24 / 2,5	15 / -	15 / -	-
2,5	-	-	-
24 - 12	30-14	28-12	-
однож.	многож.	Кабельный наконечник с пластмассовой втулкой или без	
0,2 - 4	0,2 - 2,5	0,25 - 2,5	0,25 - 2,5
0,2 - 1	0,2 - 1	0,25 - 1	-
			0,5 - 1
8			
M3			
0,5 - 0,6			
PA			
V0			

Технические характеристики			
Ширина	Длина	Высота NS 35/7,5	
6,2	103,5	86,5	
I <sub>макс.</sub> [A]	U <sub>макс.</sub> [В]	макс. Ø [мм <sup>2</sup> ]	AWG
34	400	0,2 - 6	24 - 10
МЭК 60947-7-1 / МЭК 60947-7-2			
МЭК	(UL / CUL)	CSA	МЭК/ EN 60079-7
400	600	-	-
32 / 4	30 / -	-	-
4	-	-	-
24 - 10	30-10	-	-
однож.	многож.	Кабельный наконечник с пластмассовой втулкой или без	
0,2 - 6	0,2 - 4	0,25 - 4	0,25 - 4
0,2 - 2,5	0,2 - 2,5	0,25 - 1,5	-
			0,5 - 1,5
8			
M3			
0,5 - 0,6			
PA			
V0			

Данные для заказа			
Тип	I <sub>макс.</sub>	Артикул №	Штук
DLKB 2,5-PE		3011038	50

Данные для заказа			
Тип	I <sub>макс.</sub>	Артикул №	Штук
DLK 2,5-PE		3011041	50

Данные для заказа			
Тип	I <sub>макс.</sub>	Артикул №	Штук
DLK 4-PE		3011999	50

Принадлежности			
Тип	I <sub>макс.</sub>	Артикул №	Штук
EB 10- DIK GY	26 А	2715937	10
EB 10- DIK RD	26 А	2716774	10
EB 10- DIK BU	26 А	2716680	10
EB 80- DIK BU	26 А	2715940	1
EB 80- DIK RD	26 А	2715953	1
EB 80- DIK WH	26 А	2715788	1
FBI 10- 6	26 А	0203250	10
SF-SL 0,6X3,5-100 S-VDE		1212587	10
ZB 6 (см. каталог 5)			

Принадлежности			
Тип	I <sub>макс.</sub>	Артикул №	Штук
FBI 10- 6	26 А	0203250	10
SF-SL 0,6X3,5-100 S-VDE		1212587	10
ZB 6 (см. каталог 5)			

Принадлежности			
Тип	I <sub>макс.</sub>	Артикул №	Штук
FBI 10- 6	30 А	0203250	10
SF-SL 0,6X3,5-100 S-VDE		1212587	10
ZB 6 (см. каталог 5)			



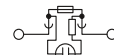
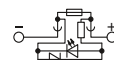
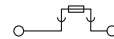
## Универсальные клеммные блоки UK

### Клеммы с держателем предохранителя рычажного типа UK ...-HESI...N

- Компактная экономящая пространство конструкция
- Универсальная зона разрыва цепи

#### Примечания:

- 1) При выходе из строя предохранителя выходная цепь продолжает оставаться под напряжением.
- 2) Ток определяется используемым предохранителем, напряжение определяется параметрами индикатора. Учитывайте макс. рассеиваемую мощность.



4 (6) мм<sup>2</sup>, 6,3 А, клемма с держателем предохранителей 5 x 20 мм

<b>Размеры</b>	[мм]
<b>Размеры</b>	[мм]
<b>Макс. элентрические данные</b>	
<b>Расчетные данные</b>	
Расчетное напряжение	[В] 500 <sup>2)</sup>
Номинальный ток / сечение	[А] / [мм <sup>2</sup> ] 6,3 <sup>2)</sup> / 1,5
Расчетное сечение	[мм <sup>2</sup> ] 4
Диапазон сечений	AWG 24 - 10
<b>Возможности подключения</b>	
1-жильн.	[мм <sup>2</sup> ] 0,2 - 6
2-жильный (одинаковые жилы)	[мм <sup>2</sup> ] 0,2 - 1,5
2-жильный гибкий с кабельным наконечником TWIN	[мм <sup>2</sup> ] 0,2 - 1,5
Макс. сечение с гребенчатым мостиком	[мм <sup>2</sup> ] 4
<b>Общие характеристики</b>	
Длина снятия изоляции	[мм] 8
Резьба винтов	M3
Момент затяжки	[Нм] 0,6 - 0,8
Изоляционный материал	PA
Класс воспламеняемости согласно UL 94	V0

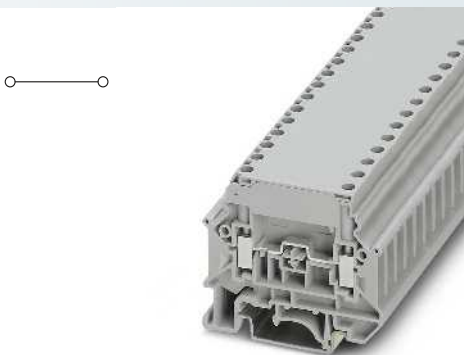
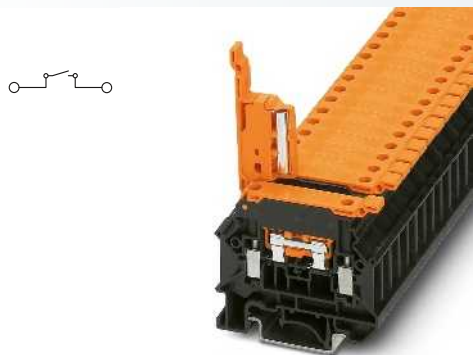
Технические характеристики			
Ширина	Длина	Высота NS 35/7,5	
8,2	58	50	
Ширина	Длина	Высота NS 32	
8,2	58	58	
I <sub>max.</sub> [А]	U <sub>max.</sub> [В]	макс. Ø [мм <sup>2</sup> ]	AWG
6,3 <sup>2)</sup>	500 <sup>2)</sup>	0,2 - 6	24 - 10
МЭК 60947-7-3			
МЭК	(UL / CUL)	CSA	МЭК/ EN 60079-7
Расчетное напряжение	[В]		
Номинальный ток / сечение	[А] / [мм <sup>2</sup> ]		
Расчетное сечение	[мм <sup>2</sup> ]		
Диапазон сечений	AWG		
<b>Возможности подключения</b>	однож.	многож.	Кабельный наконечник с пластмассовой втулкой или без
1-жильн.	[мм <sup>2</sup> ] 0,2 - 6	0,2 - 4	0,25 - 4    0,25 - 2,5
2-жильный (одинаковые жилы)	[мм <sup>2</sup> ] 0,2 - 1,5	0,2 - 1,5	0,25 - 1,5    -
2-жильный гибкий с кабельным наконечником TWIN	[мм <sup>2</sup> ] 0,2 - 1,5		0,5 - 2,5
Макс. сечение с гребенчатым мостиком	[мм <sup>2</sup> ] 4	4	
<b>Общие характеристики</b>			
Длина снятия изоляции	[мм] 8		
Резьба винтов	M3		
Момент затяжки	[Нм] 0,6 - 0,8		
Изоляционный материал	PA		
Класс воспламеняемости согласно UL 94	V0		

Описание	Полюсов	Цвет
<b>Клемма с держателем предохранителя</b> , для монтажа на NS 35..., для плавких предохранителей 5 x 20		черный
со световым индикатором для 12-30 В перем./пост. тока, 0,7-1,95 мА <sup>1)</sup>		черный
со световым индикатором для 30-60 В перем./пост. тока, 0,9-1,8 мА <sup>1)</sup>		черный
со светодиодным индикатором для 110-250 В пер./пост. тока, 0,1-0,5 мА <sup>1)</sup>		черный
<b>Клеммный блок с рычажным размыкателем</b> , форма аналогична UK 5-HESI N		черный / оранжевый / серый/оранжевый
<b>Проходная клемма</b> , для установки на несущую рейку NS 35...		серый

<b>Крышка</b> , ширина 2,2 мм	черный
<b>Гребенчатая перемычка</b> , разделяемая, изолированная	
	2 серый
	3 серый
	10 серый
<b>Отвертка</b>	
<b>Маркировка бонового паза</b>	

Данные для заказа			
Тип	I <sub>max.</sub>	Артикул №	Штук
<b>UK 5-HESI N</b>		3000539	50
<b>UK 5-HESILED 24 N</b>		3000540	50
<b>UK 5-HESILED 60 N</b>		3000541	50
<b>UK 5-HESILA 250 N</b>		3000542	50

Принадлежности			
Тип	I <sub>max.</sub>	Артикул №	Штук
<b>D-UK 5-HESI N</b>		3000543	50
<b>EBS 2-8</b>	14 А	3118151	100
<b>EBS 3-8</b>	14 А	3118148	50
<b>EBS 10-8</b>	14 А	3118135	10
<b>SF-SL 0,6x3,5-100 S-VDE</b>		1212587	10
<b>UC-TM 8, UC-TM 8 или ZB 8 (см. каталог 5)</b>			



4 (6) мм<sup>2</sup>, 16 А, клемма с рычажным размыкателем, той же формы

4 (6) мм<sup>2</sup>, 32 А, проходная клемма, той же формы



Технические характеристики			
Ширина	Длина	Высота NS 35/7,5	
8,2	58	57,5	
Ширина	Длина	Высота NS 32	
8,2	58	50	
I <sub>макс.</sub> [А]	U <sub>макс.</sub> [В]	макс. Ø [мм <sup>2</sup> ]	AWG
16	500	0,2 - 6	24 - 10
МЭК 60947-7-1			
МЭК	(UL / CUL)	CSA	МЭК/ EN 60079-7
500	-	-	-
16 / 1,5	- / -	-	-
4	-	-	-
24 - 10	-	-	-
однож.	многож.	Кабельный наконечник с пластмассовой втулкой или без	
0,2 - 6	0,2 - 4	0,25 - 4	0,25 - 2,5
0,2 - 1,5	0,2 - 1,5	0,25 - 1,5	-
4	4		0,5 - 2,5
8			
M3			
0,6 - 0,8			
PA			
V0			

Технические характеристики			
Ширина	Длина	Высота NS 35/7,5	
8,2	58	40,3	
Ширина	Длина	Высота NS 32	
8,2	58	52,7	
I <sub>макс.</sub> [А]	U <sub>макс.</sub> [В]	макс. Ø [мм <sup>2</sup> ]	AWG
32	800	0,2 - 6	24 - 10
МЭК 60947-7-1			
МЭК	(UL / CUL)	CSA	МЭК/ EN 60079-7
800	600	-	-
32 / 4	30 / -	-	-
4	-	-	-
24 - 10	20-10	-	-
однож.	многож.	Кабельный наконечник с пластмассовой втулкой или без	
0,2 - 6	0,2 - 4	0,25 - 4	0,25 - 2,5
0,2 - 1,5	0,2 - 1,5	0,25 - 1,5	-
4	4		0,5 - 2,5
8			
M3			
0,6 - 0,8			
PA			
V0			

Данные для заказа			
Тип	I <sub>макс.</sub>	Артикул №	Штук
UK 5-HEDI N		3000564	50
UK 5-HEDI N GY		3000752	50

Данные для заказа			
Тип	I <sub>макс.</sub>	Артикул №	Штук
UK 5-MTD N		3000562	50

Принадлежности			
D-UK 5-HESI N		3000543	50
EBS 2- 8	14 А	3118151	100
EBS 3- 8	14 А	3118148	50
EBS 10- 8	14 А	3118135	10
SF-SL 0,6X3,5-100 S-VDE		1212587	10
UC-TM 8, UCT-TM 8 или ZB 8 (см. каталог 5)			

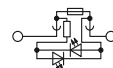
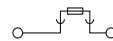
Принадлежности			
D-UK 5-HESI N		3000543	50
EBS 2- 8	30 А	3118151	100
EBS 3- 8	30 А	3118148	50
EBS 10- 8	30 А	3118135	10
SF-SL 0,6X3,5-100 S-VDE		1212587	10
UC-TM 8, UCT-TM 8 или ZB 8 (см. каталог 5)			

### Клеммы с держателем предохранителя рычажного типа UK ...-HESI



- Рычаг предохранителя фиксируется в конечном положении
- Возможность нанесения больших надписей
- Для вставок предохранителей 5 мм и 6,3 мм
- Модели со световым индикатором

Примечания:
Дополнительные технические указания по рассеиваемой мощности приведены на странице 724
1) При выходе из строя предохранителя выходная цепь продолжает оставаться под напряжением.
2) Ток определяется используемым предохранителем, напряжение определяется параметрами индикатора. Учитывайте макс. рассеиваемую мощность.



4 (4) мм<sup>2</sup>, 6,3 А, клемма с держателем предохранителей 5 x 20 мм



Размеры	[мм]
Размеры	[мм]
Макс. электрические данные	
Расчетные данные	
Расчетное напряжение	[В]
Номинальный ток / сечение	[А] / [мм <sup>2</sup> ]
Расчетное сечение	[мм <sup>2</sup> ]
Диапазон сечений	AWG
Возможности подключения	
1-жильн.	[мм <sup>2</sup> ]
2-жильный (одинаковые жилы)	[мм <sup>2</sup> ]
2-жильный гибкий с кабельным наконечником TWIN	[мм <sup>2</sup> ]
Макс. сечение с гребенчатым мостиком	[мм <sup>2</sup> ]
Общие характеристики	
Тип и номинал предохранителя	- / [мм]
Длина снятия изоляции	[мм]
Резьба винтов	
Момент затяжки	[Нм]
Изоляционный материал	
Класс воспламеняемости согласно UL 94	

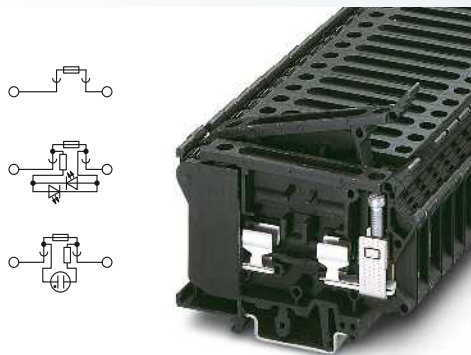
Технические характеристики				
Ширина	Длина	Высота NS 35/7,5		
8,2	72,5	56,5		
Ширина	Длина	Высота NS 32		
8,2	72,5	61,5		
I <sub>max.</sub> [А]	U <sub>max.</sub> [В]	макс. Ø [мм <sup>2</sup> ]	AWG	
6,3 <sup>2)</sup>	500 <sup>2)</sup>	0,2 - 4	24 - 12	
МЭК 60947-7-3				
МЭК (UL / CUL)	CSA	МЭК/ EN 60079-7		
Расчетное напряжение	500 <sup>2)</sup>	600	600	-
Номинальный ток / сечение	6,3 <sup>2)</sup> / 1	12 / -	6,3 / -	-
Расчетное сечение	4	-	-	-
Диапазон сечений	24 - 12	26-10	28-10	-
Возможности подключения	однож.	многож.	Кабельный наконечник с пластмассовой втулкой или без	
1-жильн.	0,2 - 4	0,2 - 4	0,25 - 4	0,25 - 4
2-жильный (одинаковые жилы)	0,2 - 1,5	0,2 - 1,5	0,25 - 1,5	-
2-жильный гибкий с кабельным наконечником TWIN				0,5 - 1,5
Макс. сечение с гребенчатым мостиком	4	4		
Общие характеристики				
Тип и номинал предохранителя	- / [мм]	G / 5 x 20 / 5 x 25 / 5 x 30		
Длина снятия изоляции	[мм]	8		
Резьба винтов		M3		
Момент затяжки	[Нм]	0,5 - 0,8		
Изоляционный материал		PA		
Класс воспламеняемости согласно UL 94		V2		

Описание	Полюсов	Цвет
<b>Клеммный модуль для установки предохранителей</b> , для монтажа на рейку NS 32... или NS 35... для плавких вставок типа G: 5 x 20, 5 x 25, 5 x 30 мм		черный
	со светодиодом 12 - 30 В AC/DC	черный
<b>Клемма для установки предохранителя</b> , для монтажа на рейку NS 32... или NS 35... для плавких вставок типа G: 6,3 x 32 мм		черный
	со светодиодом 12 - 30 В AC/DC <sup>1)</sup>	черный
		черный
	со светодиодом 110 - 250 В AC/DC <sup>1)</sup>	черный

Данные для заказа			
Тип	I <sub>max.</sub>	Артикул №	Штук
UK 5-HESI		3004100	50
UK 5-HESILED 24		3004126	50
UK 5-HESILA 250		3004142	50

Гребенчатая перемычка, разделяемая, изолированная			
	2	серый	
	3	серый	
	10	серый	
Соединительная ось, для объединения нескольких клемм с держателем предохранителя, пластмассовая, длина 1 м			
		серый	
Отвертка			
Маркировка бонового паза			
Маркировка держателя предохранителя			

Принадлежности			
EBS 2-8	32 А	3118151	100
EBS 3-8	32 А	3118148	50
EBS 10-8	32 А	3118135	10
VS		3004207	1
SF-SL 0,6X3,5-100 S-VDE		1212587	10
ZB 8 (см. каталог 5)			



16 (16) мм<sup>2</sup>, 10 А, клемма с держателем предохранителей 6,3 x 32 мм



**Технические характеристики**

Ширина	Длина	Высота NS 35/7,5	
10,2	79	60,5	
Ширина	Длина	Высота NS 32	
10,2	79	65	
I <sub>макс.</sub> [A]	U <sub>макс.</sub> [В]	макс. Ø [мм <sup>2</sup> ]	AWG
10 <sup>2</sup>	500 <sup>2</sup>	0,5 - 16	20 - 6
МЭК 60947-7-3			
МЭК	(UL / CUL)	CSA	МЭК/ EN 60079-7
500 <sup>2</sup>	600	600	-
10 <sup>2</sup> / 1,5	10 / -	25 / -	-
16	-	-	-
20 - 6	26-8	26-8	-
однож.	многож.	Кабельный наконечник с пластмассовой втулкой или без	
0,5 - 16	0,5 - 16	0,5 - 10	0,5 - 10
0,5 - 4	0,5 - 4	0,5 - 4	-
			0,5 - 6
10	10		

G / 6,3 x 32  
12  
M4  
1,2 - 1,5  
PA  
V2

**Данные для заказа**

Тип	I <sub>макс.</sub>	Артикул №	Штук
UK 6,3-HESI		3004171	50
UK 6,3-HESILED 24		3004265	50
UK 6,3-HESILA 250		3004249	50

**Принадлежности**

EB 2-10	63 А	0203153	100
VS		3004207	1
SZS 1,0X4,0 VDE		1205066	10

ZB 10 (см. каталог 5)  
ZB 8 (см. каталог 5)



### Двухъярусные клеммы с рычагом предохранителя UKK ...-HESI

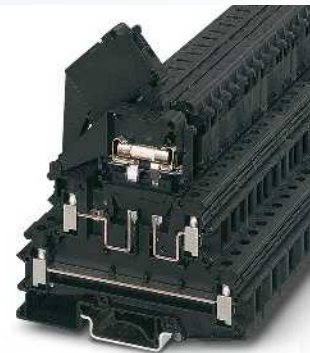
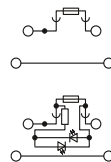
- Компактные двухъярусные клеммы с держателем предохранителя
- Возможность нанесения крупной маркировки на каждый рычаг предохранителя и клеммный контакт
- Для вставок стеклянных предохранителей 5 мм и 6,3 мм
- Модели со световым индикатором

#### Примечания:

Дополнительные технические указания по рассеиваемой мощности приведены на странице 724

1) При выходе из строя предохранителя выходная цепь продолжает оставаться под напряжением.

2) Ток определяется используемым предохранителем, напряжение определяется параметрами индикатора. Учитывайте макс. рассеиваемую мощность.



4 (4) мм<sup>2</sup>, 32 А, двухъярусная клемма с держателем предохранителя 5 x 20 мм



Размеры		Размеры	Макс. элентрические данные
	[мм]	[мм]	
Размеры		Макс. элентрические данные	
	[мм]		
Расчетные данные, нижний ярус			
Расчетное напряжение	[В]	400 <sup>2)</sup>	600
Номинальный ток / сечение	[А] / [мм <sup>2</sup> ]	32 <sup>2)</sup> / 4	30 / -
Расчетное сечение	[мм <sup>2</sup> ]	4	-
Диапазон сечений	AWG	24 - 12	26-10
Расчетные данные, верхний ярус			
Расчетное напряжение	[В]	400 <sup>2)</sup>	600
Номинальный ток / сечение	[А] / [мм <sup>2</sup> ]	6,3 <sup>2)</sup> / 1	15 / -
Расчетное сечение	[мм <sup>2</sup> ]	4	-
Диапазон сечений	AWG	24 - 12	26-10
Возможности подключения			
1-жильн.	[мм <sup>2</sup> ]	0,2 - 4	0,2 - 4
2-жильный (одинаковые жилы)	[мм <sup>2</sup> ]	0,2 - 1,5	0,2 - 1,5
2-жильный гибкий с кабельным наконечником TWIN	[мм <sup>2</sup> ]		
Макс. сечение с гребенчатым мостиком	[мм <sup>2</sup> ]	4	2,5
Общие характеристики			
Тип и номинал предохранителя	- / [мм]	G / 5 x 20	
Длина снятия изоляции	[мм]	8	
Резьба винтов		M3	
Момент затяжки	[Нм]	0,5 - 0,8	
Изоляционный материал		PA	
Класс воспламеняемости согласно UL 94		V0	

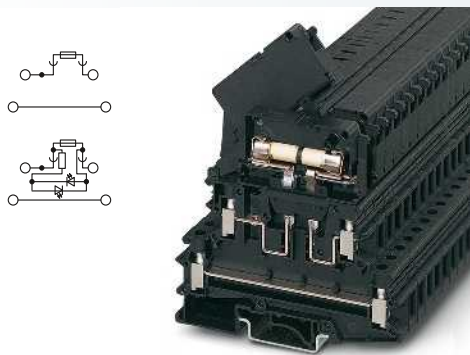
Технические характеристики				
Ширина	Длина	Высота NS 35/7,5		
8,2	86,5	79		
Ширина	Длина	Высота NS 32		
8,2	86,5	84		
I <sub>max.</sub> [А]	U <sub>max.</sub> [В]	макс. Ø [мм <sup>2</sup> ]	AWG	
32 <sup>2)</sup>	400 <sup>2)</sup>	0,2 - 4	24 - 12	
МЭК 60947-7-1				
МЭК	(UL / CUL)	CSA	МЭК/ EN 60079-7	
МЭК 60947-7-3				
МЭК	(UL / CUL)	CSA	МЭК/ EN 60079-7	
Расчетное напряжение	[В]	400 <sup>2)</sup>	600	300
Номинальный ток / сечение	[А] / [мм <sup>2</sup> ]	6,3 <sup>2)</sup> / 1	15 / -	15
Расчетное сечение	[мм <sup>2</sup> ]	4	-	-
Диапазон сечений	AWG	24 - 12	26-10	28-10
Возможности подключения		однож.	многож.	Кабельный наконечник с пластмассовой втулкой или без
1-жильн.	[мм <sup>2</sup> ]	0,2 - 4	0,2 - 4	0,25 - 4
2-жильный (одинаковые жилы)	[мм <sup>2</sup> ]	0,2 - 1,5	0,2 - 1,5	0,25 - 1,5
2-жильный гибкий с кабельным наконечником TWIN	[мм <sup>2</sup> ]			0,5 - 1,5
Макс. сечение с гребенчатым мостиком	[мм <sup>2</sup> ]	4	2,5	

Описание	Полосов	Цвет
Клемма для установки предохранителя, монтаж на рейку NS 32... или NS 35..., для плавких вставок типа G: 5 x 20 мм со светодиодом для 15–30 В перем./пост. тока, 0,98–2,4 мА <sup>1)</sup>		черный
Клемма для установки предохранителя, для монтажа на рейку NS 32... или NS 35..., для плавких вставок типа G: 6,3 x 32 мм со светодиодом 12-30 В пост. тока, 0,31-0,95 мА <sup>1)</sup>		черный

Данные для заказа			
Тип	I <sub>max.</sub>	Артикул №	Штук
UKK 5-HESI (5X20)		3007204	50
UKK 5-HESILED 24 (5X20)		3026654	50

Винтовая перемычка, изолированная		
	10	серебристый
Гребенчатая перемычка, разделяемая, изолированная		
	2	серый
	3	серый
	10	серый
Отвертна		
Маркировка бонового паза		
Маркировка держателя предохранителя		

Принадлежности			
FBRI 10-8 N	32 А	2772080	10
EBS 2-8	32 А	3118151	100
EBS 3-8	32 А	3118148	50
EBS 10-8	32 А	3118135	10
SF-SL 0,6X3,5-100 S-VDE		1212587	10
ZB 8 (см. каталог 5)			
ZBF 8 (см. каталог 5)			



4 (4) мм<sup>2</sup>, 32 А, двухъярусная клемма с держателем предохранителя 6,3 x 32 мм



**Технические характеристики**

Ширина	Длина	Высота NS 35/7,5	
8,2	86,5	79	
Ширина	Длина	Высота NS 32	
8,2	86,5	84	
I <sub>max</sub> [A]	U <sub>max</sub> [В]	макс. Ø [мм <sup>2</sup> ]	AWG
32 <sup>2</sup> )	400 <sup>2</sup> )	0,2 - 4	24 - 12
МЭК 60947-7-1			
МЭК	(UL / CUL)	CSA	МЭК/ EN 60079-7
400 <sup>2</sup> )	600	300	-
32 <sup>2</sup> ) / 4	30 / -	15	-
4	-	-	-
24 - 12	26-10	28-10	-
МЭК 60947-7-3			
МЭК	(UL / CUL)	CSA	МЭК/ EN 60079-7
400 <sup>2</sup> )	600	300	-
10 <sup>2</sup> ) / 1,5	15 / -	15	-
4	-	-	-
24 - 12	26-10	28-10	-
однож.	многож.	Кабельный наконечник с пластмассовой втулкой или без	
0,2 - 4	0,2 - 4	0,25 - 4	0,25 - 4
0,2 - 1,5	0,2 - 1,5	0,25 - 1,5	-
4	2,5		0,5 - 1,5
G / 6,3 x 32			
8			
M3			
0,5 - 0,8			
PA			
V0			

**Данные для заказа**

Тип	I <sub>max</sub>	Артикул №	Штук
UKK 5-HESI (6,3X32)		3007217	50
UKK 5-HESILED 24 (6,3X32)		0711632	50

**Принадлежности**

Наименование	I <sub>max</sub>	Артикул №	Штук
FBRI 10-8 N	32 А	2772080	10
EBS 2- 8	32 А	3118151	100
EBS 3- 8	32 А	3118148	50
EBS 10- 8	32 А	3118135	10
SF-SL 0,6X3,5-100 S-VDE		1212587	10

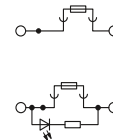
ZB 8 (см. каталог 5)

ZBF 8 (см. каталог 5)

### Клеммы с держателем предохранителя с резьбовым колпачком UK 10-DREHSI

- Возможность шунтирования с помощью винтовых перемычек FBI ...
- Клемма с держателем предохранителя и навинчивающимся колпачком для вставок предохранителя 5 x 20, 5 x 25 или 6,3 x 32 мм
- Варианты со световым индикатором для сигнализации срабатывания предохранителя
- При выборе и применении вставок предохранителей следует принимать во внимание требования директивы МЭК 60127-6/DIN EN 60127-6
- UK 10-DREHSI/K предназначается для установки вставок предохранителей с индикаторами. Смотровое окно, расположенное в навинчивающемся колпачке, позволяет быстро определить перегоревший предохранитель

Примечания:
Дополнительные технические указания по рассеиваемой мощности приведены на странице 724.
1) При выходе из строя предохранителя выходная цепь продолжает оставаться под напряжением.
2) Ток определяется используемым предохранителем, напряжение определяется параметрами индикатора. Учитывайте макс. рассеиваемую мощность.



16 (16) мм<sup>2</sup>, 10 А, клемма для установки предохранителей 5 x 20 мм



Размеры	[мм]
Размеры	[мм]
Макс. элентрические данные	
Расчетные данные	
Расчетное напряжение	[В]
Номинальный ток / сечение	[А] / [мм <sup>2</sup> ]
Расчетное сечение	[мм <sup>2</sup> ]
Диапазон сечений	AWG
Возможности подключения	
1-жильн.	[мм <sup>2</sup> ]
2-жильный (одинаковые жилы)	[мм <sup>2</sup> ]
2-жильный гибкий с кабельным наконечником TWIN	[мм <sup>2</sup> ]
Макс. сечение с гребенчатым мостиком	[мм <sup>2</sup> ]
Общие характеристики	
Тип и номинал предохранителя	- / [мм]
Длина снятия изоляции	[мм]
Резьба винтов	
Момент затяжки	[Нм]
Изоляционный материал	
Класс воспламеняемости согласно UL 94	

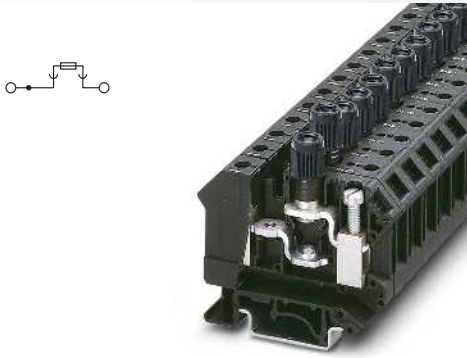
Технические характеристики				
Ширина	Длина	Высота NS 35/7,5		
12	62	57,2		
Ширина	Длина	Высота NS 32		
12	62	62,1		
I <sub>max</sub> [А]	U <sub>max</sub> [В]	макс. Ø [мм <sup>2</sup> ]	AWG	
10 <sup>2</sup>	500 <sup>2</sup>	0,5 - 16	20 - 6	
МЭК 60947-7-3				
МЭК	(UL / CUL)	CSA	МЭК/ EN 60079-7	
Расчетное напряжение	300 <sup>2</sup>	300	-	
Номинальный ток / сечение	10 <sup>2</sup> / 1,5	20 / -	-	
Расчетное сечение	16	-	-	
Диапазон сечений	20 - 6	24-6	22-6	
Возможности подключения				
однок.	многож.	Кабельный наконечник с пластмассовой втулкой или без		
0,5 - 16	0,5 - 16	0,5 - 10	0,5 - 10	
0,5 - 4	0,5 - 4	0,5 - 4	-	
10	10		0,5 - 10	
Общие характеристики				
Тип и номинал предохранителя	G / 5 x 20			
Длина снятия изоляции	11			
Резьба винтов	M4			
Момент затяжки	1,5 - 1,8			
Изоляционный материал	PA			
Класс воспламеняемости согласно UL 94	V2			

Описание	Полюсов	Цвет
Клемма для установки предохранителя, устанавливается на монтажную рейку NS 32... или NS 35... для плавких вставок типа G: 5 x 20, 5 x 25, 6,3 x 32 мм		черный
.../K с индикатором		черный
Клемма с держателем предохранителя, монтаж на рейку NS 32... или NS 35... для установки предохранителей 5 x 20, 6,3 x 32 мм, со светодиодным индикатором, 5 – 15 В пост. тока <sup>1)</sup>		черный
Клемма с держателем предохранителя, монтаж на рейку NS 32... или NS 35... для установки предохранителей 5 x 20, 6,3 x 32 мм, со светодиодным индикатором, 15 – 30 В пост. тока <sup>1)</sup>		черный
Клемма с держателем предохранителя, монтаж на рейку NS 32... или NS 35... для установки предохранителей 5 x 20, 6,3 x 32 мм, со светодиодным индикатором, 30 – 60 В пост. тока <sup>1)</sup>		черный
Клемма с держателем предохранителя, монтаж на рейку NS 32... или NS 35... для установки предохранителей 5 x 20, 6,3 x 32 мм, со светодиодным индикатором, 110 – 250 В пост. тока <sup>1)</sup>		черный

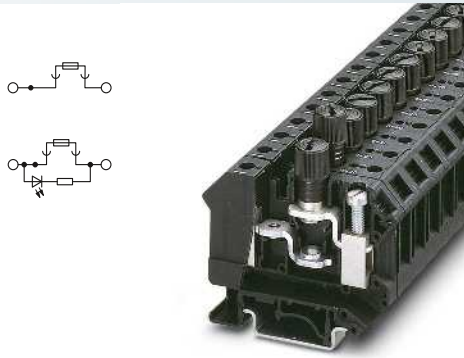
Данные для заказа			
Тип	I <sub>max</sub>	Артикул №	Штук
UK 10-DREHSI (5X20)		3005109	50
UK 10-DREHSILED 12 (5X20)		3005112	50
UK 10-DREHSILED 24 (5X20)		3005138	50
UK 10-DREHSILED 60 (5X20)		3005154	50
UK 10-DREHSILA 250 (5X20)		3005170	50

Винтовая перемычка, изолированная	10	серебристый
Гребенчатая перемычка, полностью изолированная	10	серый
Втулка для щупа тестера, для подключения щупа тестера PS		серебристый
Гнездо контрольного штенера, изолированное, для клемм UK 6 N, UK 10 N, URTK/SP и USST 10, резьба M4		бесцветный
Отвертка		
Маркировка бокового паза		

Принадлежности			
FBI 10-12	63 А	0203454	10
EB 10-12	63 А	3006137	10
PSB 4/7/6		0303299	10
PSBJ 4/15/6 FARBLOS		0303419	10
SZS 1,0X4,0 VDE		1205066	10
ZB 6 (см. каталог 5)			



16 (16) мм<sup>2</sup>, 10 А, клемма для установки предохранителей с индикатором состояния 5 x 25 мм



16 (16) мм<sup>2</sup>, 10 А, клемма для установки предохранителей 6,3 x 32 мм



Технические характеристики			
Ширина	Длина	Высота NS 35/7,5	
12	62	57,2	
Ширина	Длина	Высота NS 32	
12	62	62,1	
I <sub>макс.</sub> [А]	U <sub>макс.</sub> [В]	макс. Ø [мм <sup>2</sup> ]	AWG
10 <sup>2</sup> )	500 <sup>2</sup> )	0,5 - 16	20 - 6
МЭК 60947-7-3			
МЭК	(UL / CUL)	CSA	МЭК/ EN 60079-7
500 <sup>2</sup> )	300	-	-
10 <sup>2</sup> ) / 1,5	20 / -	-	-
16	-	-	-
20 - 6	24-6	-	-
однож.	многож.	Кабельный наконечник с пластмассовой втулкой или без	
0,5 - 16	0,5 - 16	0,5 - 10	0,5 - 10
0,5 - 4	0,5 - 4	0,5 - 4	-
			0,5 - 10
10	10		
G / 5 x 25			
11			
M4			
1,5 - 1,8			
PA			
V2			

Технические характеристики			
Ширина	Длина	Высота NS 35/7,5	
12	62	57,2	
Ширина	Длина	Высота NS 32	
12	62	62,1	
I <sub>макс.</sub> [А]	U <sub>макс.</sub> [В]	макс. Ø [мм <sup>2</sup> ]	AWG
10 <sup>2</sup> )	400 <sup>2</sup> )	0,5 - 16	20 - 6
МЭК 60947-7-3			
МЭК	(UL / CUL)	CSA	МЭК/ EN 60079-7
400 <sup>2</sup> )	300	300	-
10 <sup>2</sup> ) / 1,5	20 / -	20 / -	-
16	-	-	-
20 - 6	24-6	22-6	-
однож.	многож.	Кабельный наконечник с пластмассовой втулкой или без	
0,5 - 16	0,5 - 16	0,5 - 10	0,5 - 10
0,5 - 4	0,5 - 4	0,5 - 4	-
			0,5 - 10
10	10		
G / 6,3 x 32			
11			
M4			
1,5 - 1,8			
PA			
V2			

Данные для заказа			
Тип	I <sub>макс.</sub>	Артикул №	Штук
UK 10-DREHSI/K (5X25)		3005688	50

Данные для заказа			
Тип	I <sub>макс.</sub>	Артикул №	Штук
UK 10-DREHSI (6,3X32)		3005507	50
UK 10-DREHSILED 24 (6,3X32)		3005646	50
UK 10-DREHSILA 250 (6,3X32)		3005662	50

Принадлежности			
FBI 10-12	63 А	0203454	10
EB 10-12	63 А	3006137	10
PSB 4/7/6		0303299	10
PSBJ 4/15/6 FARBLOS		0303419	10
SZS 1,0X4,0 VDE		1205066	10

Принадлежности			
FBI 10-12	63 А	0203454	10
PSB 4/7/6		0303299	10
PSBJ 4/15/6 FARBLOS		0303419	10
SZS 1,0X4,0 VDE		1205066	10

ZB 6 (см. каталог 5)

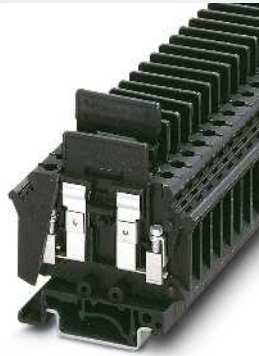
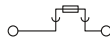
ZB 6 (см. каталог 5)



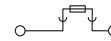
## Универсальные клеммные блоки UK

### Клеммы со штекерными держателями предохранителей UK-SI и USIG

– В клемме с держателем предохранителя UK-SI предохранители контактируют со встроенным штекером клеммы



4 (4) мм<sup>2</sup>, 6,3 А, клемма для установки предохранителей 5 x 20 мм и 5 x 25 мм



16 (16) мм<sup>2</sup>, 40 А, клемма для установки предохранителя или размыкателя



<b>Примечания:</b>
Дополнительные технические указания по рассеиваемой мощности приведены на странице 724.
<b>Внимание!</b> Держатели предохранителя должны выбираться с учетом максимальной рассеиваемой мощности, которая не должна быть меньше тепловой мощности, выделяемой вставленным в держатель предохранителем.
Другие модели вставных перемычек см. на сайте: <a href="http://www.phoenixcontact.net/products">www.phoenixcontact.net/products</a>
<sup>1)</sup> При выходе из строя предохранителя выходная цепь продолжает оставаться под напряжением.
<sup>2)</sup> Ток и напряжение определяются типом используемого предохранителя.

Технические характеристики	
<b>Размеры</b>	[мм]
<b>Размеры</b>	[мм]
<b>Макс. электрические данные</b>	
<b>Расчетные данные</b>	
Расчетное напряжение	[В]
Номинальный ток / сечение	[А] / [мм <sup>2</sup> ]
Расчетное сечение	[мм <sup>2</sup> ]
Диапазон сечений	AWG
<b>Возможности подключения</b>	
1-жильн.	[мм <sup>2</sup> ]
2-жильный (одинаковые жилы)	[мм <sup>2</sup> ]
2-жильный гибкий с кабельным наконечником TWIN	[мм <sup>2</sup> ]
<b>Общие характеристики</b>	
Тип и номинал предохранителя	- / [мм]
Длина снятия изоляции	[мм]
Резьба винтов	
Момент затяжки	[Нм]
Изоляционный материал	
Класс воспламеняемости согласно UL 94	

Технические характеристики			
Ширина	Длина	Высота NS 35/7,5	
8,2	59,5	58	
Ширина	Длина	Высота NS 32	
8,2	59,5	63	
I <sub>макс.</sub> [А]	U <sub>макс.</sub> [В]	макс. Ø [мм <sup>2</sup> ]	AWG
6,3 <sup>2)</sup>	400 <sup>2)</sup>	0,2 - 4	24 - 12
МЭК 60947-7-3	МЭК	(UL / CUL)	CSA
			МЭК/ EN 60079-7
400 <sup>2)</sup>	300	250	-
6,3 <sup>2)</sup> / 1	10 / -	10 / -	-
4	-	-	-
24 - 12	28-12	24-14	-
<b>Возможности подключения</b>	однож.	многож.	Кабельный наконечник с пластмассовой втулкой или без
0,2 - 4	0,2 - 4	0,25 - 4	0,25 - 4
0,2 - 1,5	0,2 - 1,5	0,25 - 1,5	-
			0,5 - 2,5
G / 5 x 20 / 5 x 25			
9			
M3			
0,6 - 0,8			
PA			
V0			

Технические характеристики			
Ширина	Длина	Высота NS 35/7,5	
10,2	61	51,6	
Ширина	Длина	Высота NS 32	
10,2	61	59,1	
I <sub>макс.</sub> [А]	U <sub>макс.</sub> [В]	макс. Ø [мм <sup>2</sup> ]	AWG
40 <sup>2)</sup>	500 <sup>2)</sup>	0,5 - 16	20 - 6
МЭК 60947-7-3	МЭК	(UL / CUL)	CSA
			МЭК/ EN 60079-7
500 <sup>2)</sup>	600	600	-
10 <sup>2)</sup> / 1,5	40 / -	40 / -	-
16	-	-	-
20 - 6	18-8	24-8	-
<b>Возможности подключения</b>	однож.	многож.	Кабельный наконечник с пластмассовой втулкой или без
0,5 - 16	0,5 - 16	0,5 - 16	0,5 - 10
0,5 - 4	0,5 - 6	0,5 - 6	-
			0,5 - 6
G / 5 x 20 / 5 x 25 / 5 x 30 / 6,3 x 32			
13			
M4			
1,5 - 1,8			
PA			
V2			

Описание	Полюсов	Цвет
<b>Клемма для установки предохранителя</b> , монтаж на рейку NS 32... или NS 35... для плавких вставок типа G 5 x 20, 5 x 25 мм		черный
<b>Базовая клемма для установки предохранителей</b> , монтаж на рейку NS 32... или NS 35...		синий
		черный
		синий

Данные для заказа			
Тип	I <sub>макс.</sub>	Артикул №	Штук
UK-SI		3118012	50
UK-SI BU		3118096	50

Данные для заказа			
Тип	I <sub>макс.</sub>	Артикул №	Штук
USIG		0920083	50
USIG BU		0920122	50

Принадлежности		
<b>Гребенчатый мостик</b> , изолированный	10	серый
<b>Ножевая вставка</b>		
<b>Штекерный держатель</b> , для предохранителей 6,3 x 32 мм, номинальное напряжение 440 В		черный
<b>Штекер с держателем предохранителя</b> , со световым индикатором, для вставок стеклянных предохранителей 6,3 x 32 мм, номинальное напряжение 440 В <sup>1)</sup> для 15 – 30 В перем./пост. тока, 3,2 – 7,5 мА		черный
для 110 – 250 В перем./пост. тока, 0,1 – 0,9 мА		черный
<b>Штекер с держателем предохранителя</b> , для вставок стеклянных предохранителей 5 x 20, 5 x 25, 5 x 30мм		черный
<b>Штекерный держатель</b> , для предохранителей 5 x 20, 5 x 25, 5 x 30 мм, со светодиодным индикатором для 15 – 30 В пер./пост. тока, 3,2 – 7,5 мА, I <sub>макс.</sub> 6,3 А <sup>1)</sup>		черный
для 110 – 250 В перем./пост. тока, 0,1 – 0,9 мА, I <sub>макс.</sub> 6,3 А		черный
<b>Разделительная перегородка</b> , ширина 0,8 мм		серый
<b>Отвертка</b>		
<b>Маркировка бокового паза</b>		

Принадлежности			
EBS 10- 8	32 А	3118135	10
SF-SL 0,6X3,5-100 S-VDE		1212587	10
ZB 8 (см. каталог 5)			

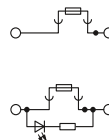
Принадлежности			
EB 10-10	76 А	0203137	10
ST-T	40 А	0920216	50
ST 1-SI	10 А	0920326	50
ST 1-SILED 24	10 А	0920384	50
ST 1-SILA 250	10 А	0920397	50
ST-SI	6,3 А	0920229	50
ST-SILED 24		0920452	50
ST-SILA250		0920287	50
ATS-GSK		0304227	50
SZS 1,0X4,0 VDE		1205066	10
ZB 10 (см. каталог 5)			

**Клемма с держателем предохранителя UK 6-FSI/C, для плоских предохранителей типа C**



- Компактная клемма с держателем предохранителя, для плоских автомобильных предохранителей типа C
- Для быстрой диагностики неисправностей в ассортименте модели со световым индикатором.
- Возможность шунтирования с помощью винтовых перемычек FBI ...
- Возможность нанесения крупной маркировки на каждый клеммный контакт
- В качестве базовых клемм для автоматических выключателей с тепловым расцепителем могут использоваться клеммы серии TCP.../DC32V, см. каталог 6
- В разделе "Клеммы PT с разъемами Push-in" также приведено описание клемм для автомобильных плоских предохранителей типа F

<b>Примечания:</b>
Описание соответствующих вставок предохранителя приведено в каталоге 6.
Согласно DIN 72581/Раздел 3 рекомендуемая продолжительная нагрузка на вставки автоматических предохранителей составляет макс. 80 процентов их номинального тока (при температуре окружающей среды 23 °C).
1) При выходе из строя предохранителя выходная цепь продолжает оставаться под напряжением.
2) Ток и напряжение определяются типом используемого предохранителя.
3) Кривая изменения характеристик приведена на сайте: <a href="http://www.phoenixcontact.net/products">www.phoenixcontact.net/products</a>



**6 (10) мм<sup>2</sup>, 30 А, клемма предохранителя для плоских плавких предохранителей типа C**



<b>Размеры</b>	[мм]
Размеры	[мм]
<b>Макс. элентрические данные</b>	
<b>Расчетные данные</b>	
Расчетное напряжение	[В]
Номинальный ток / сечение	[А] / [мм <sup>2</sup> ]
Расчетное сечение	[мм <sup>2</sup> ]
Диапазон сечений	AWG
<b>Возможности подключения</b>	
1-жильный.	[мм <sup>2</sup> ]
2-жильный (одинаковые жилы)	[мм <sup>2</sup> ]
2-жильный гибкий с кабельным наконечником TWIN	[мм <sup>2</sup> ]
<b>Общие характеристики</b>	
Тип и номинал предохранителя	- / [мм]
Длина снятия изоляции	[мм]
Резьба винтов	
Момент затяжки	[Нм]
Изоляционный материал	
Класс воспламеняемости согласно UL 94	

Технические характеристики				
Ширина	Длина	Высота NS 35/7,5		
8,2	64	52		
Ширина	Длина	Высота NS 32		
8,2	64	57		
I <sub>макс.</sub> [А]	U <sub>макс.</sub> [В]	макс. Ø [мм <sup>2</sup> ]	AWG	
30 <sup>3)</sup>	250 <sup>2)</sup>	0,2 - 10	24 - 8	
МЭК	(UL / CUL)	CSA	МЭК/ EN 60079-7	
250 <sup>2)</sup>	300	32	-	
30 <sup>1)</sup> / 4	30 / -	30 / -	-	
6	-	-	-	
24 - 8	26-8	26-8	-	
<b>Возможности подключения</b>	однож.	многож.	Кабельный наконечник с пластмассовой втулкой или без	
0,2 - 10	0,2 - 6	0,25 - 6	0,25 - 4	
0,2 - 2,5	0,2 - 2,5	0,25 - 2,5	-	
			0,5 - 4	
<b>Общие характеристики</b>				
С				
10				
M4				
1,5 - 1,6				
PA				
V0				

Описание	Полюсов	Цвет
<b>Клемма для установки предохранителей, монтаж на рейку NS 32... или NS 35...</b>		черный
<b>Клемма с держателем предохранителя для установки на монтажную шину NS 32... или NS 35... со светодиодным индикатором для 12 В пост. тока, 1,7 mA<sup>1)</sup></b>		черный
<b>со светодиодным индикатором для 24 В пост. тока, 1,9 mA<sup>1)</sup></b>		черный

Данные для заказа			
Тип	I <sub>макс.</sub>	Артикул №	Штук
<b>UK 6-FSI/C</b>		3118203	50
<b>UK 6-FSI/C-LED12</b>		3001925	50
<b>UK 6-FSI/C-LED24</b>		3001938	50

<b>Жесткая перемычка, изолированная</b>	10	серебристый
<b>Гребенчатая перемычка, полностью изолированная</b>	2	серый
	3	серый
	4	серый
	10	серый
<b>Винтовая перемычка, разделяемая, с 10 винтами, для объединения выводов изоляционными опорами IS-K...</b>	10	серебристый
<b>Изоляционная опора, используется в качестве проставки для коммутационной перемычки</b>		серый
<b>Перегородка, для разделения соседних перемычек, с возможностью последующего раздвижения, без контактных потерь</b>		серый
<b>Отвертка</b>		
<b>Маркировка бокового паза</b>		

Принадлежности			
<b>FBI 10- 8</b>	34 А	0203263	10
<b>EB 2- 8</b>	57 А	0202154	100
<b>EB 3- 8</b>	57 А	0202141	100
<b>EB 4- 8</b>	57 А	0202142	100
<b>EB 10- 8</b>	57 А	0202138	10
<b>ISSBI 10- 8</b>	38 А	0301534	10
<b>IS-K 10</b>		1303337	100
<b>TS-KK 3</b>		2770215	50
<b>SZS 1,0X4,0 VDE</b>		1205066	10
<b>ZB 8 (см. каталог 5)</b>			



### Клеммы с держателем предохранителя UK ...-HESI



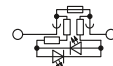
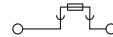
- Клеммы с держателем предохранителя UK ...-HESI служат для установки вставок предохранителей, которые, прежде всего, используются в США
- В ассортименте 56-контактные и трехфазные гребенчатые перемычки
- Световой индикатор сигнализирует, что предохранитель сработал
- При выборе и применении клемм с держателями стеклянных предохранителей и вставок стеклянных предохранителей следует принимать во внимание требования директивы МЭК 60127-6/DIN EN 60127-6

#### Примечания:

Подробная информация по применению и показатели рассеиваемой мощности приведены на сайте: [www.phoenixcontact.net/products](http://www.phoenixcontact.net/products)

1) При выходе из строя предохранителя выходная цепь продолжает оставаться под напряжением.

2) Ток и напряжение определяются типом используемого предохранителя.



**16 (25) мм<sup>2</sup>, 32 А, клеммы с держателем предохранителя рычажного типа для плавного предохранителя 10,3 x 38 мм**



#### Технические характеристики

Размеры	[мм]	
Макс. электрические данные		
Расчетные данные		
Расчетное напряжение	[В]	690 <sup>2)</sup>
Номинальный ток / сечение	[А] / [мм <sup>2</sup> ]	32 <sup>2)</sup> / 16
Расчетное сечение	[мм <sup>2</sup> ]	16
Диапазон сечений	AWG	16 - 4
Возможности подключения		
1-жильн.	[мм <sup>2</sup> ]	1,5 - 25
2-жильный (одинаковые жилы)	[мм <sup>2</sup> ]	1,5 - 16
2-жильный гибкий с кабельным наконечником TWIN	[мм <sup>2</sup> ]	1,5 - 4
Макс. сечение с гребенчатым мостиком	[мм <sup>2</sup> ]	10
Общие характеристики		
Тип и номинал предохранителя	- / [мм]	Миниатюрный / 10,3 x 38
Длина снятия изоляции	[мм]	12
Резьба винтов		M5
Момент затяжки	[Нм]	2,5 - 3
Изоляционный материал		PA
Класс воспламеняемости согласно UL 94		V0

Ширина	Длина	Высота NS 35/7,5
18	86,7	65,5
I <sub>max.</sub> [А]	U <sub>max.</sub> [В]	макс. Ø [мм <sup>2</sup> ]
32 <sup>2)</sup>	690 <sup>2)</sup>	1,5 - 25
МЭК 60947-1 / -3		
МЭК	(UL / CUL)	CSA
		МЭК/EN 60079-7
690 <sup>2)</sup>	600	600
32 <sup>2)</sup> / 16	30 / -	30 / -
16	-	-
16 - 4	18-3	18-3
однож.	многож.	Кабельный наконечник с пластмассовой втулкой или без
1,5 - 25	1,5 - 16	1,5 - 16
1,5 - 4	1,5 - 4	1,5 - 4
10	10	1,5 - 10

#### Данные для заказа

Описание	Полусов	Цвет
Клемма с держателем предохранителя, монтаж на рейку NS 35... для плавких вставок Midget 10,3 x 38 мм, 690 В перем. тока/ 440 В пост. тока со световым индикатором <sup>1)</sup>		черный
Клемма для установки предохранителя, монтаж на рейку NS 35... для плавких вставок CLASS CC 10,3 x 38 мм		черный

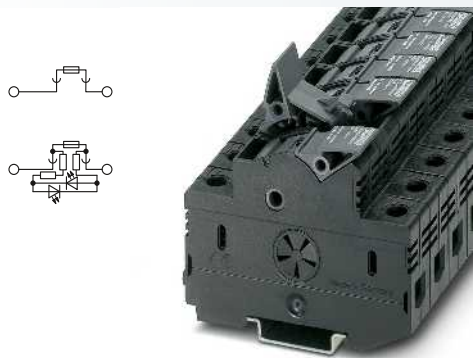
Тип	I <sub>max.</sub>	Артикул №	Штук
UK 10,3-HESI N		3048386	10
UK 10,3-HESILED N 690		3048399	10

Гребенчатая перемычка, разделяемая, изолированная		
однофазный	2	серый
однофазный	3	серый
однофазный	56	серый
трехфазный	56	серый
Разделительная пластина, ширина 2 мм		серый
Соединительный штифт, для соединения нескольких клемм предохранителя, 2 контакта		черный
3-полусн.		черный
Отвертка		

Принадлежности			
EB 2-18	76 А	3009300	50
EB 3-18	76 А	3009305	50
EB 56-18	76 А	3009299	5
EB 56-18/L1-L2-L3	76 А	3009367	5
TPN-UK		3003062	10
VS-UK 10,3-HESI N 2POL		3048532	10
VS-UK 10,3-HESI N 3POL		3048409	10
SF-SL 0,6X3,5-100 S-VDE		1212587	10

Маркировка центрального паза

ZBF 10 (см. каталог 5)



25 (25) мм<sup>2</sup>, 30 А, клеммы с держателем предохранителя рычажного типа для плавкого предохранителя для CLASS CC 10,3 x 38 мм



**Технические характеристики**

Ширина	Длина	Высота NS 35/7,5	
18	81	65,5	
I <sub>max</sub> [A]	U <sub>max</sub> [В]	макс. Ø [мм <sup>2</sup> ]	AWG
30 <sup>2</sup> )	600 <sup>2</sup> )	1,5 - 25	16 - 4
МЭК	(UL / CUL)	CSA	МЭК/ EN 60079-7
600 <sup>2</sup> )	-	600	-
32 <sup>2</sup> ) / 25	- / -	30 / -	-
25	-	-	-
16 - 4	-	18-4	-
однож.	многож.	Набельный наконечник с пластмассовой втулкой или без	
1,5 - 25	1,5 - 25	1,5 - 16	1,5 - 16
1,5 - 4	1,5 - 4	1,5 - 4	-
10	10		1,5 - 10
Класс CC			
12			
M5			
2,5 - 3			
PA			
V0			

**Данные для заказа**

Тип	I <sub>max</sub>	Артикул №	Штук
UK 10,3-CC HESI N		3048580	10

**Принадлежности**

EB 2-18	76 А	3009300	50
EB 3-18	76 А	3009305	50
EB 56-18	76 А	3009299	5
EB 56-18/L1-L2-L3	76 А	3009367	5
TPN-UK		3003062	10
VS-UK 10,3-HESI N 2POL		3048532	10
VS-UK 10,3-HESI N 3POL		3048409	10
SF-SL 0,6X3,5-100 S-VDE		1212587	10
ZBF 10 (см. каталог 5)			



### Клеммы для установки предохранителей для ФГ-систем UK 10,3-HESI 1000V



- Клеммы для защиты фотогальванических цепей
- Предназначены для защиты моно- и поликристаллических модулей
- Использование для стандартных плавких вставок предохранителей 10,3 x 38 мм с фотогальваническими характеристиками gPV
- Устойчивость к перенапряжению до 1000 В переменного тока
- Световой индикатор сигнализирует, что предохранитель сработал



- Проставки предназначены для улучшения отвода тепла, в особенности при установке предохранительных клемм в компактные распределительные коробки



Типичной областью применения предохранителей и держателей под них являются коробки для подключения генераторов. В качестве стандартных проходных клемм в данном случае могут использоваться, к примеру, клеммы ST 6 серии CLIPLINE complete.

### Предохранители

- Специальные предохранители со сверхбыстрыми фотогальваническими характеристиками (gPV)
- Использование в фотогальванических линиях с номинальным напряжением до 1000 В постоянного тока
- Надежное отключение, даже если ток короткого замыкания превышает номинальный ток

#### Примечания:

Описание инструментов для снятия изоляции и обжима проводов и разъемов для солнечных систем приведено в каталоге 5.

Разделительные клеммы на 1000 В, и диодные клеммы STME ... HV, см. стр. 254.

Подробная информация по применению в ФГ системах и показатели рассеиваемой мощности приведены на сайте: [www.phoenixcontact.net/catalog](http://www.phoenixcontact.net/catalog)

Описание прочих вставок предохранителя с допуском UL приведено на сайте: [phoenixcontact.net/products](http://phoenixcontact.net/products)

<sup>1)</sup> При выходе из строя предохранителя выходная цепь продолжает оставаться под напряжением.

<sup>2)</sup> Ток и напряжение определяются типом используемого предохранителя.

#### Размеры

[мм]

#### Макс. электрические данные

#### Расчетные данные

Расчетное напряжение	[В]
Номинальный ток / сечение	[А] / [мм <sup>2</sup> ]
Расчетное сечение	[мм <sup>2</sup> ]
Диапазон сечений	AWG

#### Возможности подключения

1-жильн.	[мм <sup>2</sup> ]
2-жильный (одинаковые жилы)	[мм <sup>2</sup> ]
2-жильный гибкий с кабельным наконечником TWIN	[мм <sup>2</sup> ]
Макс. сечение с гребенчатым мостиком	[мм <sup>2</sup> ]

#### Общие характеристики

Тип и номинал предохранителя	- / [мм]
Длина снятия изоляции	[мм]
Резьба винтов	
Момент затяжки	[Нм]
Изоляционный материал	
Класс воспламеняемости согласно UL 94	

Описание	Полюсов	Цвет
----------	---------	------

**Клемма для установки предохранителя,** монтаж на рейку NS 35... для плавких вставок Midget 10,3 x 38 мм<sup>1)</sup>

со световым индикатором для 400 - 1000 В пост. тока

Плавкая вставка, 10,3 x 38 мм,

номинальный ток: 2 А

Номинальный ток: 4 А

Номинальный ток 6 А

Номинальный ток: 8 А

Номинальный ток: 10 А

Номинальный ток: 12 А

Номинальный ток: 16 А

Номинальный ток: 20 А

#### Гребенчатая перемычка, разделяемая, изолированная

однофазный	2	серый
однофазный	3	серый
однофазный	56	серый

Проставка для соседней предохранительной клеммы

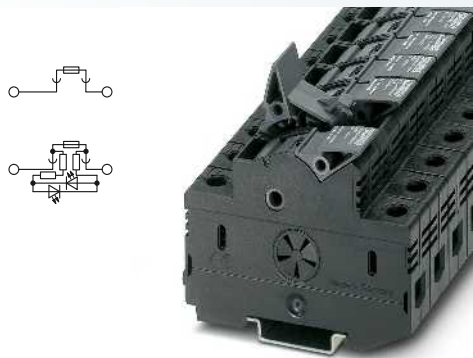
Разделительная пластина, ширина 2 мм

Соединительный штифт, для соединения

нескольких клемм предохранителя, 2 контакта 3-полюсн.

Отвертка

Маркировка центрального паза



25 (25) мм<sup>2</sup>, 32 А, Клемма для установки рычажного предохранителя 10,3 x 38 мм

Плавкие вставки 10,3 x 38 мм, 2 А – 20 А



Технические характеристики			
Ширина	Длина	Высота NS 35/7,5	
18	81	65,5	
I <sub>max</sub> [А]	U <sub>max</sub> [В]	макс. Ø [мм <sup>2</sup> ]	AWG
30 <sup>2</sup> )	1000 <sup>2</sup> )	0,75 - 25	18 - 3
МЭК 60269-1 / -2			
МЭК	(UL / CUL)	CSA	МЭК/ EN 60079-7
1000 <sup>2</sup> )	-	-	-
30 <sup>2</sup> ) / 16	- / -	-	-
25	-	-	-
18 - 3	-	-	-
одн.ж.	многож.	Кабельный наконечник с пластмассовой втулкой или без	
1,5 - 25	0,75 - 25	1,5 - 16	1,5 - 16
1,5 - 4	0,75 - 10	1,5 - 4	-
			1,5 - 10
10	10		
Миниатюрный / 10,3 x 38			
11	-	-	-
M5	-	-	-
2 - 2,5	-	-	-
PA	-	-	-
V0	-	-	-

Технические характеристики			
Ширина	Длина	Высота NS 35/7,5	
10	38	-	
		макс. Ø [мм <sup>2</sup> ]	AWG
		-	-
МЭК 60269-6			
МЭК	(UL / CUL)	CSA	МЭК/ EN 60079-7
-	-	-	-
-	- / -	-	-
-	-	-	-
-	-	-	-
одн.ж.	многож.	Кабельный наконечник с пластмассовой втулкой или без	
-	-	-	-
-	-	-	-

Данные для заказа			
Тип	I <sub>max</sub>	Артикул №	Штук
UK 10,3-HESI 1000V		3211236	10
UK 10,3 HESILED 1000V		3211249	10

Данные для заказа			
Тип	Артикул №	Штук	
FUSE 10,3X38 2A PV	3061295	10	
FUSE 10,3X38 4A PV	3061305	10	
FUSE 10,3X38 6A PV	3061318	10	
FUSE 10,3X38 8A PV	3061321	10	
FUSE 10,3X38 10A PV	3061334	10	
FUSE 10,3X38 12A PV	3061347	10	
FUSE 10,3X38 16A PV	3061350	10	
FUSE 10,3X38 20A PV	3061363	10	

Принадлежности			
EB 2-18	76 А	3009300	50
EB 3-18	76 А	3009305	50
EB 56-18	76 А	3009299	5
DP-UK 10,3-HESI		3211238	100
TPN-UK		3003062	10
VS-UK 10,3-HESI N 2POL		3048532	10
VS-UK 10,3-HESI N 3POL		3048409	10
SF-SL 0,6X3,5-100 S-VDE		1212587	10

Принадлежности			

ZBF 16 (см. каталог 5)

## Универсальные клеммные блоки UK

**Винтовое соединение UK - клемма для установки рычажного предохранителя для фотогальваники 1500 В**

### Клемма с предохранителем

- Клеммы для предохранения фотогальванических веток
- Предназначены для защиты моно- и поликристаллических модулей
- Использование для стандартных плавких вставок предохранителей 10,3 x 85 мм с фотогальваническими характеристиками gPV
- электрическая прочность до 1500 В пост. тока
- Разнообразные возможности нанесения надписей для четкого определения ветвей цепи

### Предохранители

- Специальные предохранители со сверхбыстрыми фотогальваническими характеристиками (gPV)
- Использование в фотогальванических линиях с номинальным напряжением до 1500 В постоянного тока
- Надежное отключение, даже если ток короткого замыкания превышает номинальный ток

### Диодные клеммы

- Диодные клеммы для защиты фотогальванических цепей см. на стр. 159

#### Примечания:

Замеренное напряжение составляет 1250 В, максимальное рабочее напряжение 1500 В.

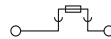
Высокая температура окружающей среды оказывает на блоки предохранителей дополнительную нагрузку. В таких случаях поэтому необходимо соответствующим образом учитывать смещение значения расчетного тока.

Описание инструментов для снятия изоляции и обжима проводов и разъемов для солнечных систем приведено в каталоге 5.

Подробная информация по применению и показатели рассеиваемой мощности приведены на сайте: [www.phoenixcontact.net/products](http://www.phoenixcontact.net/products)

<sup>1)</sup> Ток и напряжение определяются типом используемого предохранителя.

<sup>2)</sup> Максимальное рабочее напряжение 1500 В.



**25 (25) мм<sup>2</sup>, 32 А, 1500 В, клемма с рычажным предохранителем**

Размеры	
	[мм]
<b>Макс. электрические данные</b>	
<b>Расчетные данные</b>	
Расчетное напряжение	[В]
Номинальный ток / сечение	[А] / [мм <sup>2</sup> ]
Расчетное сечение	[мм <sup>2</sup> ]
Диапазон сечений	AWG
<b>Возможности подключения</b>	
1-жильн.	[мм <sup>2</sup> ]
2-жильный (одинаковые жилы)	[мм <sup>2</sup> ]
2-жильный гибкий с кабельным наконечником TWIN	[мм <sup>2</sup> ]
<b>Общие характеристики</b>	
Тип и номинал предохранителя	- / [мм]
Длина снятия изоляции	[мм]
Резьба винтов	
Момент затяжки	[Нм]
Изоляционный материал	

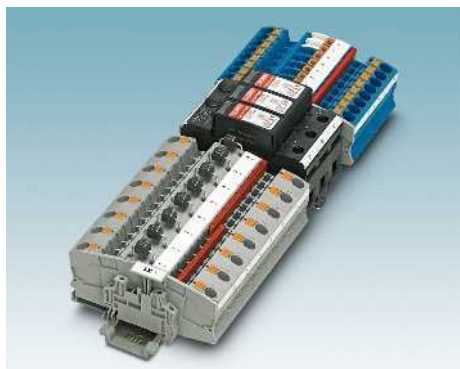
Технические характеристики				
Ширина	Длина	Высота NS 35/7,5		
23	130	65,5		
I <sub>ном.</sub> [А]	U <sub>ном.</sub> [В]	макс. Ø [мм <sup>2</sup> ]	AWG	
32 <sup>1)</sup>	1250 <sup>2)</sup>	0,75 - 25	18 - 3	
МЭК 60269-1 / -2				
МЭК	(UL / CUL)	CSA	МЭК/ EN 60079-7	
1250 <sup>2)</sup>	-	-	-	
32 <sup>1)</sup> / 16	- / -	-	-	
25	-	-	-	
18 - 3	-	-	-	
однож.	многож.	Кабельный наконечник с пластмассовой втулкой или без		
1,5 - 25	0,75 - 25	1,5 - 16	1,5 - 16	
1,5 - 4	0,75 - 10	1,5 - 4	-	
			1,5 - 10	

Описание	Цвет
<b>Клемма с держателем предохранителя</b> , для монтажа на NS 35..., для плавких предохранителей 10 x 85 мм	черный
Плавкая вставка <b>Midget</b> , 10,3 x 85 мм, 1500 В, номинальный ток: 2 А	
Номинальный ток: 4 А	
Номинальный ток: 6 А	
Номинальный ток: 8 А	
Номинальный ток: 10 А	
Номинальный ток: 12 А	
Номинальный ток: 16 А	
Плавкая вставка <b>Midget</b> , 10,3 x 85 мм, 1200 В, номинальный ток: 20 А	
Номинальный ток: 25 А	

Данные для заказа		
Тип	Артикул №	Штук
UK 10,3-HESI 1500V	3062760	5

Разделительная пластина, ширина 2 мм	серый
Отвертка	
Маркировка центрального паза	

Принадлежности		
TPN-UK	3003062	10
SF-SL 0,6X3,5-100 S-VDE	1212587	10
EML (16,5X5)R (см. каталог 5)		





Плавкая вставка, 10,3 x 85 мм,  
2 - 16 А, 1500 В



Плавкая вставка, 10,3 x 85 мм,  
20 - 25 А, 1200 В

**Технические характеристики**

Ширина	Длина	Высота NS 35/7,5	
10	85	-	
	$U_{\text{макс.}}$ [В]	макс. Ø [мм²]	AWG
	1500	-	-
МЭК 60269-6			
МЭК	(UL / CUL)	CSA	МЭК/ EN 60079-7
1500	-	-	-
-	-/-	-	-
-	-	-	-
-	-	-	-
однож.	многож.	Кабельный наконечник с пластмассовой втулкой или без	
-	-	-	-
-	-	-	-

**Технические характеристики**

Ширина	Длина	Высота NS 35/7,5	
10	85	-	
	$U_{\text{макс.}}$ [В]	макс. Ø [мм²]	AWG
	1200	-	-
МЭК 60269-6			
МЭК	(UL / CUL)	CSA	МЭК/ EN 60079-7
1200	-	-	-
-	-/-	-	-
-	-	-	-
-	-	-	-
однож.	многож.	Кабельный наконечник с пластмассовой втулкой или без	
-	-	-	-
-	-	-	-

-
-
-
-
-

-
-
-
-
-

**Данные для заказа**

Тип	Артикул №	Штук
FUSE 10,3X85 2A PV	3062766	10
FUSE 10,3X85 4A PV	3062767	10
FUSE 10,3X85 6A PV	3062768	10
FUSE 10,3X85 8A PV	3062769	10
FUSE 10,3X85 10A PV	3062770	10
FUSE 10,3X85 12A PV	3062771	10
FUSE 10,3X85 16A PV	3062772	10

**Данные для заказа**

Тип	Артикул №	Штук
FUSE 10,3X85 20A PV	3062773	10
FUSE 10,3X85 25A PV	3062774	10

**Принадлежности**


**Принадлежности**



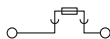

### Клеммы USEN ... с держателем предохранителя NEOZED®

- Данные клеммы разработаны для установки предохранителей NEOZED®
- Система NEOZED® отличается высокой допустимой нагрузкой по току

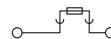
#### Примечания:

NEOZED® и DIAZED® являются зарегистрированными товарными знаками фирмы Siemens AG.

1) Нагрузочная способность по току для гребенчатого мостика при подаче питания в средней части: 120 А



35 (35) мм<sup>2</sup>, 16 А, клемма для предохранителя для NEOZED D 01 (E14)



35 (35) мм<sup>2</sup>, 63 А, клемма для предохранителя для NEOZED D 02 (E18)



#### Технические характеристики

Размеры	[мм]
Макс. электрические данные	
Расчетные данные	
Расчетное напряжение [В]	400
Номинальный ток / сечение [А] / [мм <sup>2</sup> ]	16 / 35
Расчетное сечение [мм <sup>2</sup> ]	35
Диапазон сечений AWG	16 - 2
Возможности подключения	
1-жильн. [мм <sup>2</sup> ]	1,5 - 35
2-жильный (одинаковые жилы) [мм <sup>2</sup> ]	1,5 - 10
2-жильный гибкий с кабельным наконечником TWIN [мм <sup>2</sup> ]	1,5 - 10
Макс. сечение с гребенчатым мостиком [мм <sup>2</sup> ]	25
Общие характеристики	
Тип и номинал предохранителя - / [мм]	D 01 / E 14
Длина снятия изоляции [мм]	19
Резьба винтов	M6
Момент затяжки [Нм]	3,5 - 4
Изоляционный материал	Duroplast
Класс воспламеняемости согласно UL 94	V0

Ширина	Длина	Высота		
27	82,7	71,9		
I <sub>max.</sub> [А]	U <sub>max.</sub> [В]	макс. Ø [мм <sup>2</sup> ]	AWG	
16	400	1,5 - 35	16 - 2	
МЭК	(UL / CUL)	CSA	МЭК / EN 60079-7	
МЭК	(UL / CUL)	CSA	МЭК / EN 60079-7	
однож.	многож.	Кабельный наконечник с пластмассовой втулкой или без		
1,5 - 35	1,5 - 35	1,5 - 25	1,5 - 25	
1,5 - 10	1,5 - 10	1,5 - 10	-	
25	25			

#### Технические характеристики

Ширина	Длина	Высота		
27	84	75		
I <sub>max.</sub> [А]	U <sub>max.</sub> [В]	макс. Ø [мм <sup>2</sup> ]	AWG	
63	400	1,5 - 35	16 - 2	
МЭК	(UL / CUL)	CSA	МЭК / EN 60079-7	
МЭК	(UL / CUL)	CSA	МЭК / EN 60079-7	
однож.	многож.	Кабельный наконечник с пластмассовой втулкой или без		
1,5 - 35	1,5 - 35	1,5 - 25	1,5 - 25	
1,5 - 10	1,5 - 10	1,5 - 10	-	
25	25			

#### Данные для заказа

Описание	Полюсов	Цвет
Защитный элемент, с резьбовым наконечником, для установки на монтажную рейку NS 35...		светло-серый

Тип	I <sub>max.</sub>	Артикул №	Штук
USEN 14 N		3048357	10

#### Данные для заказа

Тип	I <sub>max.</sub>	Артикул №	Штук
USEN 18 N		3048360	10

#### Принадлежности

Гребенчатая перемычка, разделяемая, изолированная			
однофазный	36	серый	
трехфазный	36	серый	
Специальная пружина NEOZED®, для размещения плавких вставок D 01 в навинчивающиеся колпачки D 02 (по заказу), допустимая нагрузка по току 2 - 16 А		серебристый	
Плавкие вставки NEOZED®, соответствующие требованиям DIN 49522 400 В перем. тока / 250 В пост. тока		розовый	
		коричневый	
		зеленый	
		красный	
		серый	
		синий	
		желтый	
		черный	
		белый	
		Под медь	
Отвертка			
Держатель табличек, для полосок Zask SS-ZB для контакторов		черный	
Полоски Zask для маркировки, 5 элементов, маркируются с помощью X-PEN, B-STIFT, плоттера или наклеек BMKT 20 x 8		белый	
Поле для надписей: 20 x 8 мм		желтый	

EB 36-27	65 A <sup>1)</sup>	3009341	1
EB 36-27/L1-L2-L3	65 A <sup>1)</sup>	3009354	1
S 2 A/380 V		0913016	10
S 4 A/380 V		0913029	10
S 6 A/380 V		0913032	10
S 10 A/380 V		0913045	10
S 16 A/380 V		0913058	10
SZS 1,0X6,5 VDE		1205079	10
MA 20X 8 BK		0814270	100
SS-ZB WH		5031171	50
SS-ZB YE		5031650	50

#### Принадлежности

EB 36-27	65 A <sup>1)</sup>	3009341	1
EB 36-27/L1-L2-L3	65 A <sup>1)</sup>	3009354	1
SH-SE 14/18		0913317	50
S 2 A/380 V		0913016	10
S 4 A/380 V		0913029	10
S 6 A/380 V		0913032	10
S 10 A/380 V		0913045	10
S 16 A/380 V		0913058	10
S 20 A/380 V		0913061	10
S 25 A/380 V		0913074	10
S 35 A/380 V		0913087	10
S 50 A/380 V		0913090	10
S 63 A/380 V		0913100	10
SZS 1,0X6,5 VDE		1205079	10
MA 20X 8 BK		0814270	100
SS-ZB WH		5031171	50
SS-ZB YE		5031650	50

**Клеммы USED ... с держателем предохранителя DIAZED®**

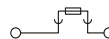


- Данные клеммы предназначены для установки предохранителей DIAZED®
- Большим преимуществом системы DIAZED® является электрическая прочность до 500 В
- Закрытый корпус оснащен оригинальной резьбой DIAZED®-E 27
- Возможность подключения проводов сечением до 35 мм<sup>2</sup> с помощью удобного пружинного разъема

**Примечания:**

NEOZED® и DIAZED® являются зарегистрированными товарными знаками фирмы Siemens AG.

1) Нагрузочная способность по току для гребенчатого мостика при подаче питания в средней части: 120 А



**35 (35) мм<sup>2</sup>, 25 А, клемма для предохранителя для DIAZED D II (E27)**



**Технические характеристики**

<b>Размеры</b>	[мм]
<b>Макс. электрические данные</b>	
<b>Расчетные данные</b>	
Расчетное напряжение	[В]
Номинальный ток / сечение	[А] / [мм <sup>2</sup> ]
Расчетное сечение	[мм <sup>2</sup> ]
Диапазон сечений	AWG
<b>Возможности подключения</b>	
1-жильн.	[мм <sup>2</sup> ]
2-жильный (одинаковые жилы)	[мм <sup>2</sup> ]
2-жильный гибкий с кабельным наконечником TWIN	[мм <sup>2</sup> ]
Макс. сечение с гребенчатым мостиком	[мм <sup>2</sup> ]
<b>Общие характеристики</b>	
Тип и номинал предохранителя	- / [мм]
Длина снятия изоляции	[мм]
Резьба винтов	
Момент затяжки	[Нм]
Изоляционный материал	
Класс воспламеняемости согласно UL 94	

Ширина	Длина	Высота		
40	80	62,5		
I <sub>max</sub> [А]	U <sub>max</sub> [В]	макс. Ø [мм <sup>2</sup> ]	AWG	
25	500	1,5 - 35	16 - 2	
МЭК	(UL / CUL)	CSA	МЭК/ EN 60079-7	
500	-	-	-	
25 / 35	-	-	-	
35	-	-	-	
16 - 2	-	-	-	
однож.	многож.	Кабельный наконечник с пластмассовой втулкой или без		
1,5 - 35	1,5 - 35	1,5 - 25	1,5 - 25	
1,5 - 10	1,5 - 10	1,5 - 10	-	
25	25		1,5 - 10	
<b>Общие характеристики</b>				
Тип и номинал предохранителя - / [мм] D II / E 27				
Длина снятия изоляции [мм] 19				
Резьба винтов M6				
Момент затяжки [Нм] 3,5 - 4				
Изоляционный материал Duroplast				
Класс воспламеняемости согласно UL 94 V0				

Описание	Полюсов	Цвет
Защитный элемент, с резьбовым наконечником, для установки на монтажную рейку NS 35...		светло-серый

Данные для заказа			
Тип	I <sub>max</sub>	Артикул №	Штук
USED 27 N		3048373	5

Гребенчатая перемычка, разделяемая, изолированная		
однофазный	25	серый
Плавная вставка DIAZED®, согласно DIN 49360 и DIN 49515, 500 В пер. тона / 250 В пост. тона		
		розовый
		коричневый
		зеленый
		красный
		серый
		синий
		желтый
Отвертка		
Держатель табличек, для полосок Zack SS-ZB для контакторов		
Полоски Zack для маркировки, 5 элементов, маркируются с помощью X-PEN, B-STIFT, плоттера или наклеек BMKT 20 x 8		
Поле для надписей: 20 x 8 мм		

Принадлежности			
EB 25-40	65 A <sup>1)</sup>	3048412	1
S-II- 2 A/500 V		0913605	5
S-II- 4 A/500 V		0913618	5
S-II- 6 A/500 V		0913621	5
S-II-10 A/500 V		0913634	5
S-II-16 A/500 V		0913647	5
S-II-20 A/500 V		0913650	5
S-II-25 A/500 V		0913663	5
SZS 1,0X6,5 VDE		1205079	10
MA 20X 8 BK		0814270	100
SS-ZB WH		5031171	50
SS-ZB YE		5031650	50

### Клеммы с размыкателем



- Клемма с зоной размыкания для подключения размыкателей, штекеров для размещения радиокомпонентов и предохранителей
- Монтажная ширина всего 6,2 мм
- В ассортименте клеммы различных базовых конструкций
- Мини-клеммы MBK 5
- Универсальные клеммы UK 5 N
- Двойные клеммы UDK 4
- Двухъярусные клеммы UKK 5

Примечания:
Описание трех- или четырехпроводных базовых клемм для исполнительных устройств DOK 1,5-TG, DOKD 1,5-TG и VIOK 1,5-D/TG/D/PE с функцией разрыва цепи см. на стр. 519.
Предохранительные штекеры, штекеры для компонентов схемы и разделительные штекеры, см. стр. 544.
1) Ток и напряжение определяются установленным типом штекера с элементом и предохранителем.



4 (4) мм<sup>2</sup>, 16 А, клемма с зоной размыкания



Размеры	[мм]
Размеры	[мм]
Размеры	[мм]
Размеры	[мм]
Макс. электрические данные	
Расчетные данные	
Расчетное напряжение	[В]
Номинальный ток / сечение	[А] / [мм <sup>2</sup> ]
Расчетное сечение	[мм <sup>2</sup> ]
Диапазон сечений	AWG
Расчетные данные, верхний ярус	
Номинальный ток / сечение	[А] / [мм <sup>2</sup> ]
Возможности подключения	
1-жильн.	[мм <sup>2</sup> ]
2-жильный (одинаковые жилы)	[мм <sup>2</sup> ]
2-жильный гибкий с кабельным наконечником TWIN	[мм <sup>2</sup> ]
Макс. сечение с гребенчатым мостиком	[мм <sup>2</sup> ]
Общие характеристики	
Длина снятия изоляции	[мм]
Резьба винтов	
Момент затяжки	[Нм]
Изоляционный материал	
Класс воспламеняемости согласно UL 94	

Технические характеристики			
Ширина	Длина	Высота NS 35/7,5	
6,2	28	-	
Ширина	Длина	Высота NS 15	
6,2	28	36	
Ширина	Длина	Высота NS 32	
6,2	28	-	
I <sub>max.</sub> [А]	U <sub>max.</sub> [В]	макс. Ø [мм <sup>2</sup> ]	AWG
16 <sup>1)</sup>	500 <sup>1)</sup>	0,2 - 4	24 - 12
МЭК 60947-7-1			
МЭК	(UL / CUL)	CSA	МЭК/ EN 60079-7
500 <sup>1)</sup>	300	300	
16 / 4	20 / -	15 / -	-
4	-	-	-
24 - 12	28-12	28-12	-
МЭК	(UL / CUL)	CSA	МЭК/ EN 60079-7
- / -	- / -	- / -	- / -
однок.	многож.	Кабельный наконечник с пластмассовой втулкой или без	
0,2 - 4	0,2 - 4	0,25 - 2,5	0,25 - 2,5
0,2 - 1,5	0,2 - 1,5	0,25 - 1,5	-
1,5	1,5		0,5 - 1,5
9			
M3			
0,5 - 0,6			
PA			
V2			

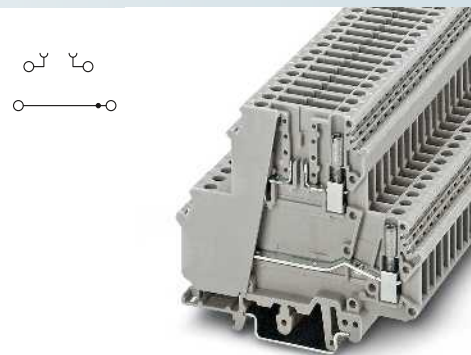
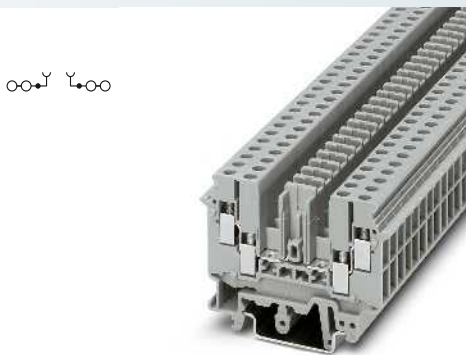
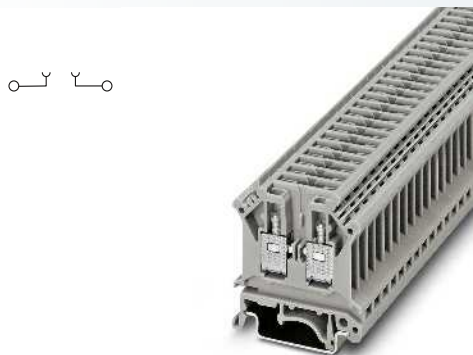
Описание	Полусов	Цвет
Базовая клемма, с разрывом цепи для размещения штекеров с предохранителем		серый
Базовая клемма, с обеих сторон винты для установки измерительных щупов тестера		серый

Крышка, ширина 1 мм		серый
Крышка, ширина 1,8 мм		серый
Крышка, ширина 1,5 мм		серый
Жесткая перемычка, изолированная	10	серебристый
Гребенчатый мостик, изолированный		
	2	серый
	3	серый
	10	серый
Винтовая перемычка, разделяемая, с 10 винтами, для объединения выводов изоляционными опорами IS-K...	10	серебристый
Изоляционная опора, используется в качестве проставки для коммутационной перемычки		серый
Разделительная пластина, ширина 1,5 мм		серый

Отвертка
Маркировка бокового паза

Данные для заказа			
Тип	I <sub>max.</sub>	Артикул №	Штук
MBK 5/E-TG		1415089	50

Принадлежности			
D-MBK 5/E-T		1413706	50
EB 2- 6	16 А	0201155	100
EB 3- 6	16 А	0201142	100
EB 10- 6	16 А	0201139	10
SF-SL 0,6x3,5-100 S-VDE		1212587	10



4 (4) мм<sup>2</sup>, 16 А, клемма с зоной размыкания

4 (6) мм<sup>2</sup>, 16 А, клемма с зоной размыкания

4 (4) мм<sup>2</sup>, 16 А, двухъярусная клемма с зоной размыкания



Технические характеристики			
Ширина	Длина	Высота NS 35/7,5	
6,2	42,5	47	
Ширина	Длина	Высота NS 15	
6,2	42,5	-	
Ширина	Длина	Высота NS 32	
6,2	42,5	52	
I <sub>макс.</sub> [A]	U <sub>макс.</sub> [B]	макс. Ø [мм <sup>2</sup> ]	AWG
16 <sup>1)</sup>	500 <sup>1)</sup>	0,2 - 4	24 - 12
МЭК 60947-7-1			
МЭК	(UL / CUL)	CSA	МЭК/ EN 60079-7
500 <sup>1)</sup>	600	600	
16 / 4	20 / -	15 / -	-
4	-	-	-
24 - 12	28-12	28-12	-
МЭК	(UL / CUL)	CSA	МЭК/ EN 60079-7
- / -	- / -	- / -	- / -
одн.ж.	многож.	Кабельный наконечник с пластмассовой втулкой или без	
0,2 - 4	0,2 - 4	0,25 - 2,5	0,25 - 2,5
0,2 - 1,5	0,2 - 1,5	0,25 - 1,5	-
			0,5 - 1,5
1,5	1,5		
9			
M3			
0,5 - 0,6			
PA			
V2			

Технические характеристики			
Ширина	Длина	Высота NS 35/7,5	
6,2	63,5	47	
Ширина	Длина	Высота NS 15	
6,2	63,5	-	
Ширина	Длина	Высота NS 32	
6,2	63,5	52	
I <sub>макс.</sub> [A]	U <sub>макс.</sub> [B]	макс. Ø [мм <sup>2</sup> ]	AWG
16 <sup>1)</sup>	400	0,2 - 6	24 - 10
МЭК 60947-7-1			
МЭК	(UL / CUL)	CSA	МЭК/ EN 60079-7
400	300	-	
16 / 4	15 / -	- / -	-
4	-	-	-
24 - 10	30-12	-	-
МЭК	(UL / CUL)	CSA	МЭК/ EN 60079-7
- / -	- / -	- / -	- / -
одн.ж.	многож.	Кабельный наконечник с пластмассовой втулкой или без	
0,2 - 6	0,2 - 4	0,25 - 4	0,25 - 1,5
0,2 - 1	0,2 - 1,5	0,25 - 1,5	-
			0,5 - 1
2,5	2,5		
8			
M3			
0,6 - 0,8			
PA			
V2			

Технические характеристики			
Ширина	Длина	Высота NS 35/7,5	
6,2	80	68,5	
Ширина	Длина	Высота NS 15	
6,2	80	-	
Ширина	Длина	Высота NS 32	
6,2	80	73	
I <sub>макс.</sub> [A]	U <sub>макс.</sub> [B]	макс. Ø [мм <sup>2</sup> ]	AWG
26	400 <sup>1)</sup>	0,2 - 4	24 - 12
МЭК 60947-7-1			
МЭК	(UL / CUL)	CSA	МЭК/ EN 60079-7
400 <sup>1)</sup>	300	300	
26 / 4	25 / -	15 / -	-
4	-	-	-
24 - 12	26-12	28-12	-
МЭК	(UL / CUL)	CSA	МЭК/ EN 60079-7
16 / 4	15 / -	- / -	- / -
одн.ж.	многож.	Кабельный наконечник с пластмассовой втулкой или без	
0,2 - 4	0,2 - 4	0,25 - 4	0,25 - 2,5
0,2 - 1,5	0,2 - 1,5	0,25 - 1,5	-
			0,5 - 2,5
4	4		
8			
M3			
0,6 - 0,8			
PA			
V2			

Данные для заказа			
Тип	I <sub>макс.</sub>	Артикул №	Штук
UK 4-TG		2812018	50
UK 4-TG-P/P		2812034	50

Данные для заказа			
Тип	I <sub>макс.</sub>	Артикул №	Штук
UDK 4-TG		2777014	50

Данные для заказа			
Тип	I <sub>макс.</sub>	Артикул №	Штук
UKK 5-TG		3007042	50

Принадлежности			
D-UK 4/10		3003020	50
EB 2-6	16 А	0201155	100
EB 3-6	16 А	0201142	100
EB 10-6	16 А	0201139	10
АТР-UK		3003224	50
SF-SL 0,6X3,5-100 S-VDE		1212587	10

Принадлежности			
D-UDK-RELG		2777027	50
FBI 10-6	16 А	0203250	10
EB 2-6	16 А	0201155	100
EB 3-6	16 А	0201142	100
EB 10-6	16 А	0201139	10
SF-SL 0,6X3,5-100 S-VDE		1212587	10

Принадлежности			
FBI 10-6	26 А	0203250	10
EB 2-6	22 А	0201155	100
EB 3-6	22 А	0201142	100
EB 10-6	22 А	0201139	10
ISSBI 10-6	26 А	0301505	10
IS-K 4		1302338	100
SZG 0,6X3,5 VDE		1205121	10

ZB 6 (см. каталог 5)

ZB 6 (см. каталог 5)

ZB 6 (см. каталог 5)



### Штекер для клемм серии UK

- Штекер ST-SI-UK 4, для предохранителей 5 x 20 мм, модель поставляется со световым индикатором или без него
- Штекер для радиокомпонентов ST-BE поставляется в виде отдельного штекера для двухконтактных компонентов и двойного штекера

#### Примечания:

- 1) При выходе из строя предохранителя выходная цепь продолжает оставаться под напряжением.
- 2) Встроены: диод 1N 4007, обратное напряжение: 1300 В, допустимый ток нагрузки при длительной работе: 1,0 А
- 3) При одиночном расположении.
- 4) Встроены: выпрямитель В 250 С 1500, обратное напряжение: 600 В, номинальное напряжение: 250 В, номинальный ток: 1,5 А



Вставка предохранителей 5 x 20 мм



Штекер для 2- и 4-контактных компонентов



#### Расчетные данные

Расчетное напряжение	[В]	250
Номинальный ток / сечение	[А] / [мм²]	6,3 / 6,3 / -
Расчетное сечение	[мм²]	-
Диапазон сечений	AWG	-

#### Общие характеристики

Момент затяжки	[Нм]	-
Изоляционный материал		PA
Класс воспламеняемости согласно UL 94		V2

#### Технические характеристики

МЭК	(UL / CUL)	CSA	МЭК/ EN 60079-7
250	300	300	-
6,3	6,3 / -	10 / -	-
-	-	-	-
-	-	-	-

#### Технические характеристики

МЭК	(UL / CUL)	CSA	МЭК/ EN 60079-7
-	300	-	-
16	10 / -	-	-
-	-	-	-
-	30-14	-	-

#### Данные для заказа

Описание	Цвет
<b>Штенерный держатель предохранителя</b> , для установки плавких вставок типа G 5 x 20 мм, высота 26,5 мм, макс. ток 6,3 А	черный
<b>Штекер с предохранителем</b> , для установки предохранителя 5 x 20 мм, высота 26,5 мм, макс. 6,3 А, с индикатором 5-15 В AC/DC <sup>1)</sup>	черный
со светодионом 15 - 30 В AC/DC	черный
со светодионом 30 - 60 В AC/DC	черный
со светодионом 110 - 250 В AC/DC	черный
<b>Вставка для размещения радиокомпонентов</b> , для подключения двухполюсного элемента к базовой клемме, крепление с помощью винтового зажима, высота 19 мм, макс. 16 А <sup>2)</sup>	серый
<b>Вставка для размещения радиокомпонентов</b> , с двумя выводами, высота 19 мм, со световым индикатором 24 В AC/DC	серый
с индикатором 230 В AC/DC	серый
<b>Вставка для размещения радиокомпонентов</b> , с двумя выводами, встроенный выпрямительный диод 1N 4007, высота 19 мм <sup>2)</sup>	серый
<b>Вставка для размещения радиокомпонентов</b> , с четырьмя выводами, устанавливается в две клеммы с разрывом цепи, высота 19 мм	серый
<b>Вставка для размещения радиокомпонентов</b> , с 4-мя выводами, устанавливается в две клеммы с разрывом цепи, со встроенным выпрямительным мостом В 250 С 1500, высота 19 мм <sup>4)</sup>	серый
<b>Переключатель для коммутации</b> , высота 13,5 мм, макс. 16 А	

#### Принадлежности

<b>Экстракт</b> , для извлечения переключателей оперативной коммутации	
<b>Маркировка центрального паза</b>	

#### Данные для заказа

Тип	Артикул №	Штук
ST-SI-UK 4	0921011	50
ST-SILED 12-UK 4	0921024	50
ST-SILED 24-UK 4	0921037	50
ST-SILED 60-UK 4	0921040	50
ST-SILA250-UK 4	0921053	50
ST-BE	2802316	10
ST-BE-LA 24	2802374	10
ST-BE-LA230	2802387	10
ST-1N4007	2802329	10
ST-BE-VP	2802332	10
ST-B250C1500	2802345	10
ST-K 4	5025462	50

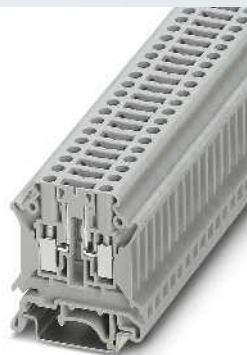
#### Принадлежности

TZ	0306704	10
ZB 6 (см. каталог 5)		

**Разделительная клемма, разделительный штекер и штекер с держателем предохранителя**

- Компактная экономящая пространство конструкция
- Универсальная разделительная зона

<b>Примечания:</b>
Подходящие функциональные штекеры см. на сайте <a href="http://www.phoenixcontact.net/products">www.phoenixcontact.net/products</a> .
1) При выходе из строя предохранителя выходная цепь продолжает оставаться под напряжением.
2) Учитывайте макс. ток нагрузки.
3) Учитывайте макс. ток нагрузки. В зависимости от рассеиваемой мощности элемента. Макс. 0,5 Вт при одиночном расположении.
4) Ток и напряжение определяются типом вставляемого компонента.



4 (6) мм<sup>2</sup>, 16 А, клемма с зоной размыкания



Функциональный штекер для универсальной зоны разрыва



Технические характеристики				
Ширина	Длина	Высота NS 35/7,5		
6,2	42,5	47		
Ширина	Длина	Высота NS 32		
6,2	42,5	52		
I <sub>макс.</sub> [A]	U <sub>макс.</sub> [В]	макс. Ø [мм <sup>2</sup> ]	AWG	
16 <sup>4)</sup>	500 <sup>4)</sup>	0,2 - 6	24 - 10	
МЭН 60947-7-1				
МЭН	(UL / CUL)	CSA	МЭН/ EN 60079-7	
Расчетное напряжение	[В]	500 <sup>4)</sup>		
Номинальный ток / сечение	[А] / [мм <sup>2</sup> ]	16 <sup>4)</sup> / 1,5 - / -		
Расчетное сечение	[мм <sup>2</sup> ]	4 - - -		
Диапазон сечений	AWG	24 - 10 - - -		
<b>Возможности подключения</b>				
		однож.	многож.	Кабельный наконечник с пластмассовой втулкой или без
1-жильн.	[мм <sup>2</sup> ]	0,2 - 6	0,2 - 4	0,25 - 4 0,25 - 2,5
2-жильный (одинаковые жилы)	[мм <sup>2</sup> ]	0,2 - 1,5	0,2 - 1,5	0,25 - 1,5 -
2-жильный гибкий с кабельным наконечником TWIN	[мм <sup>2</sup> ]			0,5 - 2,5
Макс. сечение с гребенчатым мостиком	[мм <sup>2</sup> ]	4	4	
<b>Общие характеристики</b>				
Длина снятия изоляции	[мм]	8		
Резьба винтов		M3		
Момент затяжки	[Нм]	0,6 - 0,8		
Изоляционный материал		PA		
Класс воспламеняемости согласно UL 94		V0		

Технические характеристики				
Ширина	Длина	Высота NS 35/7,5		
3,5	10,8	-		
Ширина	Длина	Высота NS 32		
3,5	10,8	-		
I <sub>макс.</sub> [A]		макс. Ø [мм <sup>2</sup> ]	AWG	
20		-	-	
МЭК	(UL / CUL)	CSA	МЭК/ EN 60079-7	
-	-	-	-	
-	- / -	15 / -	-	
-	-	-	-	
-	-	-	-	
<b>Возможности подключения</b>				
		однож.	многож.	Кабельный наконечник с пластмассовой втулкой или без
-	-	-	-	-
-	-	-	-	-
-	-	-	-	-
-	-	-	-	-
PA				
V2				

Данные для заказа			
Тип	I <sub>макс.</sub>	Артикул №	Штук
UK 5 N-TG		3000604	50

Данные для заказа			
Тип	Артикул №	Штук	
P-DI	3036783	50	
P-FIX	3038956	50	
P-CO	3036796	10	
P-FU 5X20-5	3209235	10	
P-FU 5X20 LED 24	3036819	10	
P-FU 5X20 LED 60	3036822	10	
P-FU 5X20 LA 250	3036835	10	
P-FU 6,3X32	3046498	10	
P-FU 6,3X32 LED 24	3046508	10	
P-FU 6,3X32 LED 60	3046511	10	
P-FU 6,3X32 LA 250	3046524	10	

Принадлежности			
D-UK 4/10		3003020	50
EB 2- 6	16 А	0201155	100
EB 3- 6	16 А	0201142	100
EB 10- 6	16 А	0201139	10
SF-SL 0,6X3,5-100 S-VDE		1212587	10

Принадлежности			

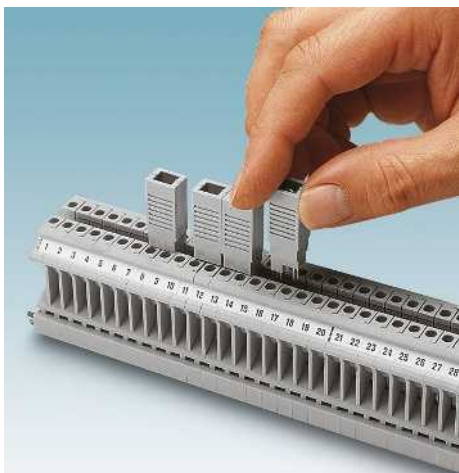
UC-TM 6, UCT-TM 6 или ZB 6 (см. каталог 5)

Описание	Полюсов	Цвет
Клемма с размыкателем, для установки на монтажную рейку NS 35		серый
Ножевая вставка <sup>2)</sup>		оранжевый
Проходная вставка-заглушка <sup>2)</sup>		серый
Штекерный модуль с установленным элементом, маркируется с помощью ZBF 5 или UC-TMF 5 <sup>3)</sup>		серый
Вставка для предохранителя, ширина 5,2 мм <sup>1)</sup>		черный
со светодиодом 12-30 В пост. тока, 0,31-0,95 мА		
для 30-60 В перем./пост. тока, 0,40-0,86 мА		черный
для 110-250 В перем./пост. тока, 0,41-0,96 мА		черный
Вставка для предохранителя, ширина 8,2 мм		черный
со светодиодом 12-30 В пост. тока, 0,31-0,95 мА		черный
для 30-60 В перем./пост. тока, 0,40-0,86 мА		черный
для 110-250 В перем./пост. тока, 0,41-0,96 мА		черный

Нрышка, ширина 1,8 мм		серый
Гребенчатый мостик, изолированный		
	2	серый
	3	серый
	10	серый

Отвертка
Маркировка бокового паза

### Вставка для размещения радиокомпонентов BES 6



- Подходит для установки 2-контактных радиокомпонентов, например, диодов или варисторов, между двумя соседними проходными клеммами.
  - Поставляется в комплекте с двумя штекерными гнездами
  - Гнезда, навинчиваемые на центральную резьбу проходных клемм, имеют различную длину для принудительной установки направления функционирования и предотвращения ошибок - в соответствии со смещением "банановых" штекеров по высоте
  - При использовании нескольких, расположенных непосредственно друг рядом с другом модулей BES 6 рекомендуется установить между двумя группами клемм разделительные пластины для предотвращения неправильного подключения
  - Для подсоединения радиокомпонентов верхняя часть корпуса откидывается, открывая доступ для впайки радиокомпонентов
  - В ассортименте модели со световым индикатором или вставным диодом для создания защитной схемы устройств постоянного тока
- Штекеры используются с клеммами:
- MBK 5: размер a = 64 мм на монтажной рейке NS 15
  - MBK 5/E-Z: размер a = 68 мм на монтажной рейке NS 15
  - UK 5 N: размер a = 75 мм на монтажной рейке NS 35/7,5
  - UKK 5: размер a = 92 мм на монтажной рейке NS 35/7,5
  - UKKB 5: размер a = 92 мм на монтажной рейке NS 35/7,5
  - UVKB 4: размер a = 76 мм на монтажной рейке NS 35/7,5

#### Примечания:

1) Встроены: диод 1N 4007, обратное напряжение: 1300 В, допустимый ток нагрузки при длительной работе: 1,0 А



Вставка для размещения радиокомпонентов



#### Технические характеристики

PA  
V2

#### Данные для заказа

Тип	Артикул №	Штук
BES 6	2802549	10
BES 6-1N4007	2802552	10
BES 6-LA 24	2802565	10
BES 6-LA230	2802578	10

#### Общие характеристики

Изоляционный материал  
Класс воспламеняемости согласно UL 94

#### Описание

#### Цвет

Штекерный модуль, с электронным компонентом, для соединения двух соседних клемм общего назначения

серый

Штекерный модуль с установленным элементом, в сборе, для подключения элемента между двумя последовательно расположенными проходными клеммами, оснащен диодом 1N 4007<sup>1)</sup>

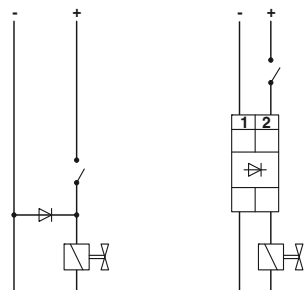
серый

Штекерный модуль, с индикатором, 15 - 30 В пост. тока

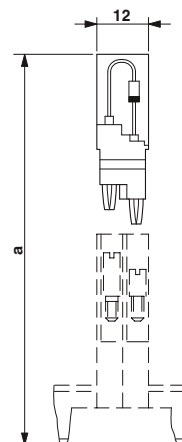
серый

Штекерный модуль, с индикатором, 110 - 250 В пер. и пост. тока

серый



Безынерционный диод с проходными клеммами и BES 6



Структура BES 6

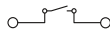




### Клеммы с ножевым размыкателем МТК ...

Клеммы с размыкателем широко используются в цепях измерения, регулирования и управления, что позволяет быстро локализовать неисправность и выполнить требуемые работы в обесточенном участке цепи. В дополнение к удобному ножевому размыкателю данные клеммы характеризуются:

- Удобное обслуживание ножевого размыкателя
- Компактная форма
- Высокая допустимая нагрузка по току до 16 А
- Варианты со встроенным винтовым креплением для тестового гнезда



2,5 (4) мм<sup>2</sup>, 16 А, клемма с ножевым размыкателем с тестовым гнездом в винте



Технические характеристики				
Ширина	Длина	Высота NS 35/7,5		
5,2	46	51,5		
Ширина	Длина	Высота NS 32		
5,2	46	56		
I <sub>макс.</sub> [А]	U <sub>макс.</sub> [В]	макс. Ø [мм <sup>2</sup> ]	AWG	
16	400	0,2 - 4	24 - 12	
МЭК 60947-7-1				
МЭК	(UL / CUL)	CSA	МЭК/ EN 60079-7	
Расчетное напряжение [В]	400	300	300	-
Номинальный ток / сечение [А] / [мм <sup>2</sup> ]	16 / 2,5	10 / -	15 / -	-
Расчетное сечение [мм <sup>2</sup> ]	2,5	-	-	-
Диапазон сечений AWG	24 - 12	28-12	28-12	-
<b>Возможности подключения</b>				
	однож.	многож.	Кабельный наконечник с пластмассовой втулкой или без	
1-жильн. [мм <sup>2</sup> ]	0,2 - 4	0,2 - 2,5	0,25 - 2,5	0,25 - 1,5
2-жильный (одинаковые жилы) [мм <sup>2</sup> ]	0,2 - 1,5	0,2 - 1,5	0,25 - 1,5	-
2-жильный гибкий с кабельным наконечником TWIN [мм <sup>2</sup> ]				0,5 - 1,5
Макс. сечение с гребенчатым мостиком [мм <sup>2</sup> ]	4	2,5		
<b>Общие характеристики</b>				
Длина снятия изоляции [мм]	7			
Резьба винтов	M3			
Момент затяжки [Нм]	0,5 - 0,6			
Изоляционный материал	PA			
Класс воспламеняемости согласно UL 94	V0			



2,5 (4) мм<sup>2</sup>, 16 А, клемма с ножевым размыкателем



Технические характеристики				
Ширина	Длина	Высота NS 35/7,5		
5,2	46	51,5		
Ширина	Длина	Высота NS 32		
5,2	46	56		
I <sub>макс.</sub> [А]	U <sub>макс.</sub> [В]	макс. Ø [мм <sup>2</sup> ]	AWG	
16	400	0,2 - 4	24 - 12	
МЭК 60947-7-1				
МЭК	(UL / CUL)	CSA	МЭК/ EN 60079-7	
Расчетное напряжение [В]	400	300	300	-
Номинальный ток / сечение [А] / [мм <sup>2</sup> ]	16 / 2,5	10 / -	15 / -	-
Расчетное сечение [мм <sup>2</sup> ]	2,5	-	-	-
Диапазон сечений AWG	24 - 12	28-12	28-12	-
<b>Возможности подключения</b>				
	однож.	многож.	Кабельный наконечник с пластмассовой втулкой или без	
0,2 - 4	0,2 - 2,5	0,25 - 2,5	0,25 - 1,5	0,25 - 1,5
0,2 - 1,5	0,2 - 1,5	0,25 - 1,5	-	-
4	2,5			0,5 - 1,5
<b>Общие характеристики</b>				
Длина снятия изоляции [мм]	7			
Резьба винтов	M3			
Момент затяжки [Нм]	0,5 - 0,6			
Изоляционный материал	PA			
Класс воспламеняемости согласно UL 94	V0			

### Данные для заказа

Описание	Полюсов	Цвет
<b>Клемма с ножевым размыкателем</b> , для установки на монтажную рейку NS 32... или NS 35..., с обеих сторон имеются винты для крепления шупа тестера		серый
<b>Клемма с ножевым размыкателем</b> , для установки на монтажную рейку NS 32... или NS 35..., с обеих сторон винтовые зажимы		серый
<b>Проходная клемма без размыкателя</b> , с винтами для крепления шупа тестера с винтовыми зажимами		серый
<b>Клемма с ножевым размыкателем</b> , для установки на монтажную рейку NS 32... или NS 35..., с обеих сторон имеются винты для крепления шупа тестера, возможность установки перемычек на двух ярусах		серый
без винтового крепления для контрольного гнезда		синий
<b>Клемма с ножевым размыкателем</b> , для монтажа на рейку NS 35...		серый

Тип	I <sub>макс.</sub>	Артикул №	Штук
МТК-Р/Р		3104013	50
МТК-Р/Р ВU		3104097	50
МТК		3101016	50
МТК ВU		3101197	50

### Данные для заказа

Тип	I <sub>макс.</sub>	Артикул №	Штук
МТК-Р/Р		3104013	50
МТК-Р/Р ВU		3104097	50
МТК		3101016	50
МТК ВU		3101197	50

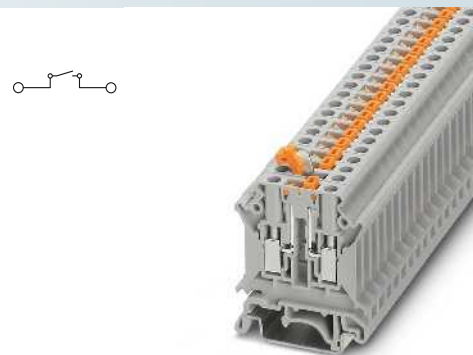
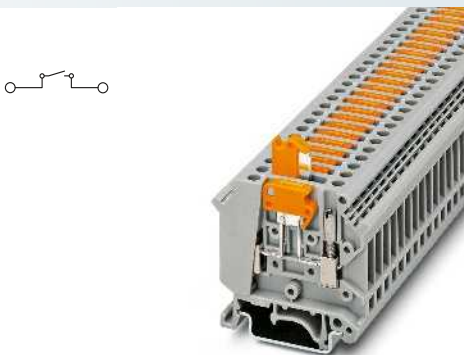
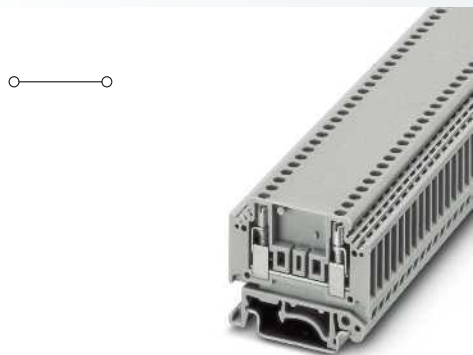
### Принадлежности

<b>Нрышка</b> , ширина 1 мм		серый
		синий
<b>Гребенчатый мостик</b> , изолированный		
	2	серый
	3	серый
	10	серый
<b>Разделительная перегородка</b> , для визуального разделения и электрической изоляции клеммных групп, толщина 1,0 мм		серый
<b>Отвертка</b>		
<b>Маркировка бокового паза</b>		

<b>D-MTK</b>		3101029	50
<b>D-MTK ВU</b>		3101090	50
<b>EBL 2- 5</b>	12 А	2303145	10
<b>EBL 3- 5</b>	12 А	2303158	10
<b>EBL 10- 5</b>	12 А	2303132	10
<b>ATS-MTK</b>		3101223	50
<b>SZG 0,6X3,5 VDE</b>		1205121	10
<b>ZB 5 (см. каталог 5)</b>			

### Принадлежности

<b>D-MTK</b>		3101029	50
<b>D-MTK ВU</b>		3101090	50
<b>EBL 2- 5</b>	12 А	2303145	10
<b>EBL 3- 5</b>	12 А	2303158	10
<b>EBL 10- 5</b>	12 А	2303132	10
<b>ATS-MTK</b>		3101223	50
<b>SZG 0,6X3,5 VDE</b>		1205121	10
<b>ZB 5 (см. каталог 5)</b>			



2,5 (4) мм<sup>2</sup>, 16 А, переходная клемма, тестовым гнездом в винте

4 (6) мм<sup>2</sup>, 16 А, клемма с ножевым размыкателем с тестовым гнездом в винте

4 (6) мм<sup>2</sup>, 16 А, клемма с ножевым размыкателем



Технические характеристики			
Ширина	Длина	Высота NS 35/7,5	
5,2	46	51,5	
Ширина	Длина	Высота NS 32	
5,2	46	56	
I <sub>макс.</sub> [А]	U <sub>макс.</sub> [В]	макс. Ø [мм <sup>2</sup> ]	AWG
16	400	0,2 - 4	24 - 12
МЭК 60947-7-1			
МЭК	(UL / CUL)	CSA	МЭК/ EN 60079-7
400	300	600	-
16 / 2,5	10 / -	20 / -	-
2,5	-	-	-
24 - 12	28-12	28-12	-
однож.	многож.	Кабельный наконечник с пластмассовой втулкой или без	
0,2 - 4	0,2 - 2,5	0,25 - 2,5	0,25 - 1,5
0,2 - 1,5	0,2 - 1,5	0,25 - 1,5	-
			0,5 - 1,5
4	2,5		
7			
M3			
0,5 - 0,6			
PA			
V0			

Технические характеристики			
Ширина	Длина	Высота NS 35/7,5	
6,2	51	58,5	
Ширина	Длина	Высота NS 32	
6,2	51	63,5	
I <sub>макс.</sub> [А]	U <sub>макс.</sub> [В]	макс. Ø [мм <sup>2</sup> ]	AWG
16	500	0,2 - 6	24 - 10
МЭК 60947-7-1			
МЭК	(UL / CUL)	CSA	МЭК/ EN 60079-7
500	600	300	-
16 / 2,5	15 / -	15 / -	-
4	-	-	-
24 - 10	22-12	18-10	-
однож.	многож.	Кабельный наконечник с пластмассовой втулкой или без	
0,2 - 6	0,2 - 4	0,25 - 4	0,25 - 2,5
0,2 - 1,5	0,2 - 1,5	0,25 - 1,5	-
			0,5 - 2,5
4	4		
8			
M3			
0,5 - 0,6			
PA			
V0			

Технические характеристики			
Ширина	Длина	Высота NS 35/7,5	
6,2	42,5	48,7	
Ширина	Длина	Высота NS 32	
6,2	42,5	53,6	
I <sub>макс.</sub> [А]	U <sub>макс.</sub> [В]	макс. Ø [мм <sup>2</sup> ]	AWG
16	500	0,2 - 6	24 - 10
МЭК 60947-7-1			
МЭК	(UL / CUL)	CSA	МЭК/ EN 60079-7
500	600	-	-
16 / 1,5	15 / -	-	-
4	-	-	-
24 - 10	20-10	-	-
однож.	многож.	Кабельный наконечник с пластмассовой втулкой или без	
0,2 - 6	0,2 - 4	0,25 - 4	0,25 - 2,5
0,2 - 1,5	0,2 - 1,5	0,25 - 1,5	-
			0,5 - 2,5
4	4		
8			
M3			
0,6 - 0,8			
PA			
V0			

Данные для заказа			
Тип	I <sub>макс.</sub>	Артикул №	Штук
MTKD-P/P		3100020	50
MTKD		3100017	50

Данные для заказа			
Тип	I <sub>макс.</sub>	Артикул №	Штук
UK 5-MTK-P/P		3004032	50
UK 5-MTK-P/P BU		3004058	50
UK 5-MTK		3004430	50

Данные для заказа			
Тип	I <sub>макс.</sub>	Артикул №	Штук
UK 5 N-MT		3000563	50

Принадлежности			
D-MTK		3101029	50
D-MTK BU		3101090	50
EBL 2- 5	12 А	2303145	10
EBL 3- 5	12 А	2303158	10
EBL 10- 5	12 А	2303132	10
ATS-MTK		3101223	50
SZG 0,6X3,5 VDE		1205121	10

Принадлежности			
D-UK 4/10		3003020	50
EB 2- 6	12 А	0201155	100
EB 3- 6	12 А	0201142	100
EB 10- 6	12 А	0201139	10
АТР-UK 5-MTK		3004210	50
SZG 0,6X3,5 VDE		1205121	10

Принадлежности			
D-UK 4/10		3003020	50
D-UK 4/10 BU		3003101	50
EB 2- 6	16 А	0201155	100
EB 3- 6	16 А	0201142	100
EB 10- 6	16 А	0201139	10
SF-SL 0,6X3,5-100 S-VDE		1212587	10

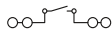
ZB 5 (см. каталог 5)

ZB 6 (см. каталог 5)

UC-TM 6, UCT-TM 6 или ZB 6 (см. каталог 5)

### Клеммы с ножевым размыкателем

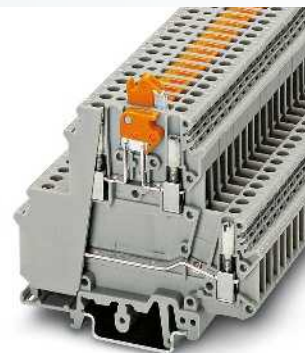
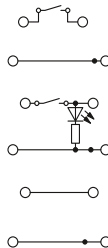
- Удобное обслуживание ножевого размыкателя
- Закрытый корпус двухъярусных клемм
- Небольшое смещение по высоте позволяет идентифицировать ножевой размыкатель соответствующего яруса
- Компактная конструкция, ширина всего 6,2 мм



4 (6) мм<sup>2</sup>, 16 А, клемма с ножевым размыкателем, 4 контакта, с тестовым гнездом в винте



Технические характеристики				
Ширина	Длина	Высота NS 35/7,5		
6,2	63,5	47		
Ширина	Длина	Высота NS 32		
6,2	63,5	52		
I <sub>max</sub> [A]	U <sub>max</sub> [B]	макс. Ø [мм <sup>2</sup> ]	AWG	
16	630	0,2 - 6	24 - 10	
МЭК 60947-7-1				
МЭК	(UL / CUL)	CSA	МЭК/ EN 60079-7	
Расчетное напряжение	[В]	630	600	600
Номинальный ток / сечение	[А] / [мм <sup>2</sup> ]	16 / 4	15 / -	15 / -
Расчетное сечение	[мм <sup>2</sup> ]	4	-	-
Диапазон сечений	AWG	24 - 10	30-10	22-10
Расчетные данные, верхний ярус				
МЭК	(UL / CUL)	CSA	МЭК/ EN 60079-7	
Номинальный ток / сечение	[А] / [мм <sup>2</sup> ]	-	-	-
Возможности подилючения				
	однож.	многож.	Кабельный наконечник с пластмассовой втулкой или без	
1-жильн.	[мм <sup>2</sup> ]	0,2 - 6	0,2 - 4	0,25 - 4    0,25 - 1,5
2-жильный (одинаковые жилы)	[мм <sup>2</sup> ]	0,2 - 1	0,2 - 1,5	0,25 - 1,5    -
2-жильный гибкий с кабельным наконечником TWIN	[мм <sup>2</sup> ]			0,5 - 1
Макс. сечение с гребенчатым мостиком	[мм <sup>2</sup> ]	2,5	2,5	
Общие характеристики				
Длина снятия изоляции	[мм]	8		
Резьба винтов		M3		
Момент затяжки	[Нм]	0,5 - 0,6		
Изоляционный материал		РА		
Класс воспламеняемости согласно UL 94		V2		



4 (4) мм<sup>2</sup>, 12 А, двухъярусная клемма с ножевым размыкателем и тестовым гнездом в винте



Технические характеристики				
Ширина	Длина	Высота NS 35/7,5		
6,2	80	68		
Ширина	Длина	Высота NS 32		
6,2	80	73		
I <sub>max</sub> [A]	U <sub>max</sub> [B]	макс. Ø [мм <sup>2</sup> ]	AWG	
26	400	0,2 - 4	24 - 12	
МЭК 60947-7-1				
МЭК	(UL / CUL)	CSA	МЭК/ EN 60079-7	
Расчетное напряжение	[В]	400	300	300
Номинальный ток / сечение	[А] / [мм <sup>2</sup> ]	26 / 4	- / -	15 / -
Расчетное сечение	[мм <sup>2</sup> ]	4	-	-
Диапазон сечений	AWG	24 - 12	26-12	22-12
Расчетные данные, верхний ярус				
МЭК	(UL / CUL)	CSA	МЭК/ EN 60079-7	
Номинальный ток / сечение	[А] / [мм <sup>2</sup> ]	12 / 4	-	-
Возможности подилючения				
	однож.	многож.	Кабельный наконечник с пластмассовой втулкой или без	
0,2 - 4	0,2 - 4	0,25 - 4	0,25 - 2,5	
0,2 - 1,5	0,2 - 1,5	0,25 - 1,5	-	
			0,5 - 1,5	
Общие характеристики				
Длина снятия изоляции	[мм]	8		
Резьба винтов		M3		
Момент затяжки	[Нм]	0,6 - 0,8		
Изоляционный материал		РА		
Класс воспламеняемости согласно UL 94		V2		

### Данные для заказа

Описание	Полюсов	Цвет
Клемма с ножевым размыкателем, для установки на монтажную рейку NS 32... или NS 35..., с обеих сторон имеются винты для крепления шупа тестера		серый
Клемма с ножевым размыкателем, для установки на монтажную рейку NS 32... или NS 35..., с обеих сторон имеются винты для крепления шупа тестера, возможность установки перемычек на двух ярусах		синий серый
Двухъярусная клемма, для установки на монтажную рейку NS 32... или NS 35..., с ножевым размыкателем и индикатором с питанием 24 В пост. тока		серый
Двухъярусная клемма, для установки на монтажную рейку NS 32... или NS 35..., с двумя проходными металлическими элементами, без светового индикатора		серый

Тип	I <sub>max</sub>	Артикул №	Штук
UDK 4-МТК-Р/Р		2775210	50
UDK 4-МТК-Р/Р ВU		2775223	50

### Данные для заказа

Тип	I <sub>max</sub>	Артикул №	Штук
UKK 5-МТК-Р/Р		2800004	50
UKK 5-МТК-Р/Р-LA 24RD/O-U		2800020	50
UKK 5-МТКD-Р/Р		2800017	50

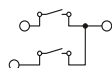
### Принадлежности

Нрышка, ширина 1,5 мм	серый синий
Винтовая перемычка, изолированная	10 серебристый
Гребенчатый мостик, изолированный	2 серый 3 серый 10 серый
Отвертка	
Маркировка бокового паза	

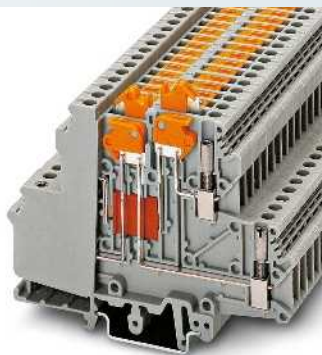
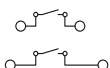
D-UDK 4	2775113	50
D-UDK 4 ВU	2775197	50
EB 2-6	12 А    0201155	100
EB 3-6	12 А    0201142	100
EB 10-6	12 А    0201139	10
SF-SL 0,6X3,5-100 S-VDE	1212587	10
ZB 6 (см. каталог 5)		

### Принадлежности

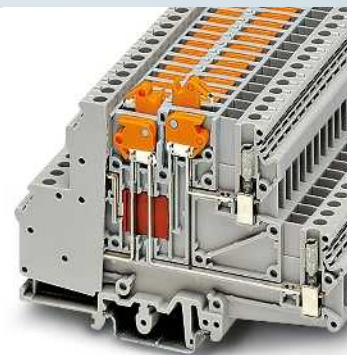
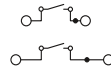
FBI 10-6	22 А    0203250	10
SZG 0,6X3,5 VDE	1205121	10
ZB 6 (см. каталог 5)		



4 (4) мм<sup>2</sup>, 8 А, проходная клемма, 3 контакта, с двумя ножевыми размыкателями, с тестовым гнездом в винте



4 (4) мм<sup>2</sup>, 8 А, двухъярусная клемма, с ножевым размыкателем на каждом ярусе и тестовым гнездом в винте



4 (4) мм<sup>2</sup>, 8 А, двухъярусная клемма, с ножевым размыкателем и рядом шунтирования на каждом ярусе и тестовым гнездом в винте



Технические характеристики			
Ширина	Длина	Высота NS 35/7,5	
6,2	76,5	68,5	
Ширина	Длина	Высота NS 32	
6,2	76,5	73	
I <sub>макс.</sub> [А]	U <sub>макс.</sub> [В]	макс. Ø [мм <sup>2</sup> ]	AWG
8	400	0,2 - 4	24 - 12
МЭК 60947-7-1			
МЭК	(UL / CUL)	CSA	МЭК/ EN 60079-7
400	300	300	-
8 / 4	8 / -	8 / -	-
4	-	-	-
24 - 12	26-12	28-12	-
МЭК	(UL / CUL)	CSA	МЭК/ EN 60079-7
8 / 4	-	-	-
одн.ж.	многож.	Кабельный наконечник с пластмассовой втулкой или без	
0,2 - 4	0,2 - 4	0,25 - 4	0,25 - 2,5
0,2 - 1,5	0,2 - 1,5	0,25 - 1,5	-
			0,5 - 2,5

Технические характеристики			
Ширина	Длина	Высота NS 35/7,5	
6,2	93	68,5	
Ширина	Длина	Высота NS 32	
6,2	93	73	
I <sub>макс.</sub> [А]	U <sub>макс.</sub> [В]	макс. Ø [мм <sup>2</sup> ]	AWG
10	400	0,2 - 4	24 - 12
МЭК 60947-7-1			
МЭК	(UL / CUL)	CSA	МЭК/ EN 60079-7
400	-	300	-
10 / 4	- / -	15 / -	-
4	-	-	-
24 - 12	-	28-12	-
МЭК	(UL / CUL)	CSA	МЭК/ EN 60079-7
8 / 4	-	-	-
одн.ж.	многож.	Кабельный наконечник с пластмассовой втулкой или без	
0,2 - 4	0,2 - 4	0,25 - 4	0,25 - 2,5
0,2 - 1,5	0,2 - 1,5	0,25 - 1,5	-
			0,5 - 2,5

Технические характеристики			
Ширина	Длина	Высота NS 35/7,5	
6,2	106	68,5	
Ширина	Длина	Высота NS 32	
6,2	106	73	
I <sub>макс.</sub> [А]	U <sub>макс.</sub> [В]	макс. Ø [мм <sup>2</sup> ]	AWG
10	400	0,2 - 4	24 - 12
МЭК 60947-7-1			
МЭК	(UL / CUL)	CSA	МЭК/ EN 60079-7
400	-	-	-
10 / 4	- / -	-	-
4	-	-	-
24 - 12	-	-	-
МЭК	(UL / CUL)	CSA	МЭК/ EN 60079-7
8 / 4	-	-	-
одн.ж.	многож.	Кабельный наконечник с пластмассовой втулкой или без	
0,2 - 4	0,2 - 4	0,25 - 4	0,25 - 2,5
0,2 - 1,5	0,2 - 1,5	0,25 - 1,5	-
			0,5 - 2,5

8  
M3  
0,6 - 0,8  
PA  
V2

8  
M3  
0,6 - 0,8  
PA  
V2

8  
M3  
0,5 - 0,6  
PA  
V2

Данные для заказа		
Тип	Артикул №	Штук
UDMTK 5-TWIN-P/P	3101126	50
UDMTK 5-TWIN-P/P BU	3101139	50

Данные для заказа		
Тип	Артикул №	Штук
UDMTK 5-P/P	3101087	50
UDMTK 5-P/P BU	3101113	50

Данные для заказа			
Тип	I <sub>макс.</sub>	Артикул №	Штук
UDMTKB 5-P/P		3024478	50

Принадлежности		
SZG 0,6X3,5 VDE	1205121	10
ZB 6 (см. каталог 5)		

Принадлежности		
SZG 0,6X3,5 VDE	1205121	10
ZB 6 (см. каталог 5)		

Принадлежности			
FBI 10- 6	10 А	0203250	10
SZG 0,6X3,5 VDE		1205121	10
ZB 6 (см. каталог 5)			

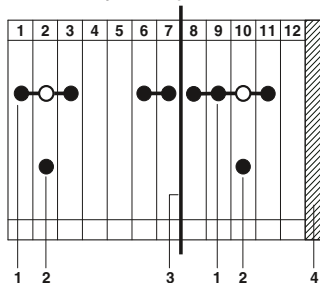


### Клемма с ползунковым размыкателем UGSK/S Клемма для измерительного трансформатора URTK/SS



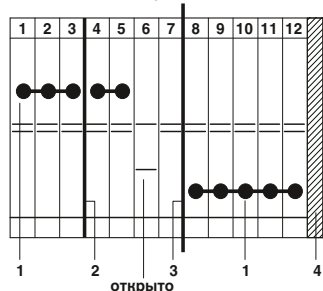
- Для простого и наглядного контроля во вторичных цепях трансформатора тока могут использоваться клеммы с ползунковым размыкателем UGSK/S
- С помощью переключателей и скользящих переключателей могут подключаться отдельные измерительные устройства или реле защиты
- Кроме того, ползунковый размыкатель имеет также контакт с коммутационной переключателем
- Клеммы URTK/SS обеспечивают возможность компактного и наглядного монтажа измерительных трансформаторов

Клеммы с ползунковым размыкателем UGSK/S



Тип	Арт. №
1 FB 10-GSK/S	0305174
2 GS-GSK/S	0305116
3 ATS-GSK	0304227
4 D-UGSK	0304023

Клеммы с ножевым размыкателем URTK/SS



Тип	Арт. №
1 FBRNI 10-6	2770626
2 TS-URTK/SS	0321213
3 ATS-URTK/SS	0321226
4 D-URTK/SS	0321022

#### Размеры

[мм]

#### Размеры

[мм]

#### Макс. электрические данные

#### Расчетные данные

Расчетное напряжение	[В]
Номинальный ток / сечение	[А] / [мм <sup>2</sup> ]
Расчетное сечение	[мм <sup>2</sup> ]
Диапазон сечений	AWG

#### Возможности подключения

1-жильн.	[мм <sup>2</sup> ]
2-жильный (одинаковые жилы)	[мм <sup>2</sup> ]
2-жильный гибкий с кабельным наконечником TWIN	[мм <sup>2</sup> ]

#### Общие характеристики

Длина снятия изоляции	[мм]
Место крепления: резьба винтов / момент затяжки	- / [Нм]
Разделитель: резьба винтов / момент затяжки	- / [Нм]

Изоляционный материал  
Класс воспламеняемости согласно UL 94

Описание	Полюсов	Цвет
Клемма с ползунковым размыкателем, для монтажа на рейку NS 32... или NS 35... без ползунка		серый
Клемма с размыкателем для измерительных трансформаторов, для монтажа на рейку NS 32... или NS 35... с контрольными гнездами		серый

Нрышка, ширина 2,2 мм серый  
Нрышка, ширина 1 мм серый

Винтовая переключатель 10 серебристый

Размыкатель, для коммутируемого соединения в сочетании с FB 10-GSK/S или FB-GSK серебристый

Перегородка, для разделения соседних переключателей в центре клеммы, ширина 0,8 мм серый

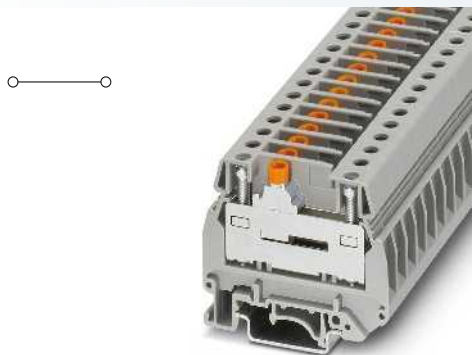
Разделительная перегородка, ширина 0,8 мм серый

Втулка с тестовым гнездом, изолированная, для клемм UGSK/S, резьба M3,5 бесцветный

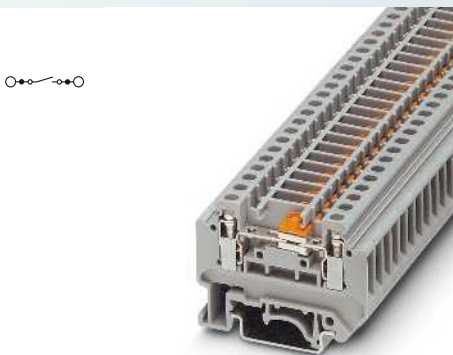
	белый
	красный
	синий
	желтый
	зеленый
	фиолетовый
	серый
	черный

#### Отвертка

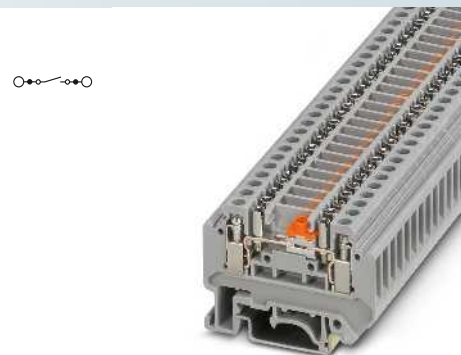
Маркировка бокового паза



6 (10) мм<sup>2</sup>, 57 А, клемма с ползунковым размыкателем



4 (4) мм<sup>2</sup>, 26 А, клемма с размыкателем для измерительных трансформаторов



4 (4) мм<sup>2</sup>, 26 А, клемма с размыкателем для измерительных трансформаторов, с тестовым гнездом



Технические характеристики			
Ширина	Длина	Высота NS 35/7,5	
8,2	61	53,5	
Ширина	Длина	Высота NS 32	
8,2	61	58,5	
I <sub>макс.</sub> [А]	U <sub>макс.</sub> [В]	макс. Ø [мм <sup>2</sup> ]	AWG
57	500	0,5 - 10	20 - 8
МЭК 60947-7-1			
МЭК	(UL / CUL)	CSA	МЭК/ EN 60079-7
500	-	-	-
41 / 6	- / -	-	-
6	-	-	-
20 - 8	-	-	-
однож.	многож.	Кабельный наконечник с пластмассовой втулкой или без	
0,5 - 10	0,5 - 6	0,5 - 6	0,5 - 4
0,5 - 1,5	0,5 - 4	0,5 - 4	-
			0,5 - 4
11			
M4 / 1,5 - 1,8			
M2,6 / 0,5 - 0,6			
PA			
V2			

Технические характеристики			
Ширина	Длина	Высота NS 35/7,5	
6,2	56,5	40	
Ширина	Длина	Высота NS 32	
6,2	56,5	45	
I <sub>макс.</sub> [А]	U <sub>макс.</sub> [В]	макс. Ø [мм <sup>2</sup> ]	AWG
26	400	0,2 - 4	24 - 12
МЭК 60947-7-1			
МЭК	(UL / CUL)	CSA	МЭК/ EN 60079-7
400	300	300	-
26 / 4	20 / -	25 / -	-
4	-	-	-
24 - 12	28-12	28-12	-
однож.	многож.	Кабельный наконечник с пластмассовой втулкой или без	
0,2 - 4	0,2 - 4	0,25 - 4	0,25 - 2,5
0,2 - 1,5	0,2 - 1,5	0,25 - 1,5	-
			0,5 - 2,5
7			
M3 / 0,6 - 0,8			
M2,6 / 0,5 - 0,6			
PA			
V0			

Технические характеристики			
Ширина	Длина	Высота NS 35/7,5	
6,2	56,5	40	
Ширина	Длина	Высота NS 32	
6,2	56,5	45	
I <sub>макс.</sub> [А]	U <sub>макс.</sub> [В]	макс. Ø [мм <sup>2</sup> ]	AWG
26	400	0,2 - 4	24 - 12
МЭК 60947-7-1			
МЭК	(UL / CUL)	CSA	МЭК/ EN 60079-7
400	-	-	-
26 / 4	- / -	-	-
4	-	-	-
24 - 12	-	-	-
однож.	многож.	Кабельный наконечник с пластмассовой втулкой или без	
0,2 - 4	0,2 - 4	0,25 - 4	0,25 - 2,5
0,2 - 1,5	0,2 - 1,5	0,25 - 1,5	-
			0,5 - 2,5
7			
M3 / 0,6 - 0,8			
M2,6 / 0,5 - 0,6			
PA			
V0			

Данные для заказа			
Тип	I <sub>макс.</sub>	Артикул №	Штук
UGSK/S + GS		0313085	50
UGSK/S		0305080	50

Данные для заказа			
Тип	I <sub>макс.</sub>	Артикул №	Штук
URTK/SS		0321019	50

Данные для заказа			
Тип	I <sub>макс.</sub>	Артикул №	Штук
URTK/SS-PSB		3056608	50

Принадлежности			
D-UGSK		0304023	50
FB 10- GSK/S	43 А	0305174	10
GS-GSK/S		0305116	100
TS-GSK		0304214	50
ATS-GSK		0304227	50
PSBJ-GSK/S FARBLOS		0305394	10
PSBJ-GSK/S WH		0305310	10
PSBJ-GSK/S RD		0305323	10
PSBJ-GSK/S BU		0305336	10
PSBJ-GSK/S YE		0305349	10
PSBJ-GSK/S GN		0305352	10
PSBJ-GSK/S VT		0305365	10
PSBJ-GSK/S GY		0305378	10
PSBJ-GSK/S BK		0305381	10
SZS 1,0X4,0 VDE		1205066	10

Принадлежности			
D-URTK/SS		0321022	50
FBRNI 10-6 N	26 А	2770626	10
TS-URTK/SS		0321213	50
ATS-URTK/SS		0321226	100
SF-SL 0,6X3,5-100 S-VDE		1212587	10

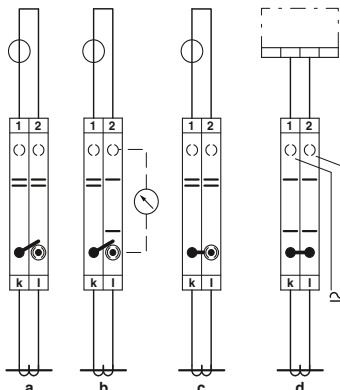
Принадлежности			
D-URTK/SS		0321022	50
TS-URTK/SS		0321213	50
ATS-URTK/SS		0321226	100
SF-SL 0,6X3,5-100 S-VDE		1212587	10

ZB 8 (см. каталог 5)

ZB 6 (см. каталог 5)

ZB 6 (см. каталог 5)

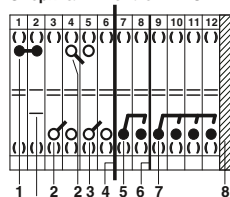
### Клемма с размыкателем для измерительных трансформаторов URTK/S...



- Для простого и наглядного контроля во вторичных цепях трансформаторов тока могут использоваться клеммы с размыкателем для измерительных трансформаторов URTK/S
- С обеих сторон от зоны размыкания клемма URTK/S оснащена тестовым гнездом, которое может использоваться для параллельного подключения соседних клемм
- Клеммы URTK/S-BEN ... оснащаются винтами под тестовые гнезда диаметром 4 мм

- Измерительные клеммы URTK/S, URTK/S-BEN и URTK/S-BEN 10 позволяют выполнять любые задачи в области коммутирования путем установки двух клемм на каждой фазе трансформаторов тока
- a Нормальный режим
- b Режим измерения
- c Закорачивание вторичной обмотки
- d Проверка реле

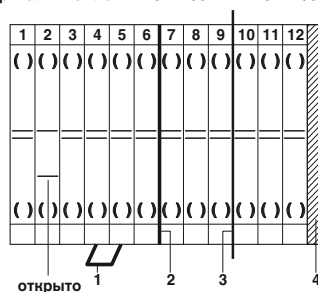
Измерительные клеммы URTK/S



открыто

Тип	Арт. №
1 FB 10-RTK/S	0311171
2 USB 2-RTK/S	0311278
3 ASB 2-RTK/S	0311281
4 ATS-RTK	0310224
5 SB 2-RTK/S	0311236
6 TS-RTK	0310211
7 SB 4-RTK/S	0311265
8 D-URTK	0310020

Измерительные клеммы URTK/S-BEN и URTK/S-BEN 10



открыто

Тип	Арт. №
1 EB 2-8	0202154
2 TS-RTK-BEN	0308210
3 ATS-RTK-BEN	0308223
4 D-URTK/S-BEN	0308029

#### Размеры

[мм]

#### Размеры

[мм]

#### Макс. электрические данные

#### Расчетные данные

Расчетное напряжение	[В]
Номинальный ток / сечение	[А] / [мм <sup>2</sup> ]
Расчетное сечение	[мм <sup>2</sup> ]
Диапазон сечений	AWG

#### Возможности подключения

1-жильн.	[мм <sup>2</sup> ]
2-жильный (одинаковые жилы)	[мм <sup>2</sup> ]
2-жильный гибкий с кабельным наконечником TWIN	[мм <sup>2</sup> ]
Макс. сечение с гребенчатым мостиком	[мм <sup>2</sup> ]

#### Общие характеристики

Длина снятия изоляции	[мм]
Место крепления: резьба винтов / момент затяжки	- / [Нм]
Разделитель: резьба винтов / момент затяжки	- / [Нм]

#### Изоляционный материал

Класс воспламеняемости согласно UL 94

Описание	Полюсов	Цвет
Клемма, для монтажа на рейку NS 32... или NS 35...		серый

Нрышка, ширина 2,2 мм серый

Гребенчатая перемычка, полностью изолированная	Полюсов	Цвет
	2	серый
	3	серый
	4	серый
	10	серый

Перемычка винтовая, для объединения клемм по обеим сторонам от размыкателя, разделяемая, с 10 винтами

10 серебристый

Коммутационные перемычки для 2 клемм, с обеих сторон могут быть установлены перегородки, с 2 винтами захват внутрь

2 серебристый

захват наружу

2 серебристый

Коммутационные перемычки для 2 клемм, с 2 винтами

2 серебристый

Коммутационная перемычка, для 3-контактного закорачивания связанных трансформаторов тока, 4 винта

4 серебристый

Перегородка, для электрического разделения соседних перемычек по центру клеммы

серый

Разделительная перегородка, для визуального и электрического разделения клеммных групп

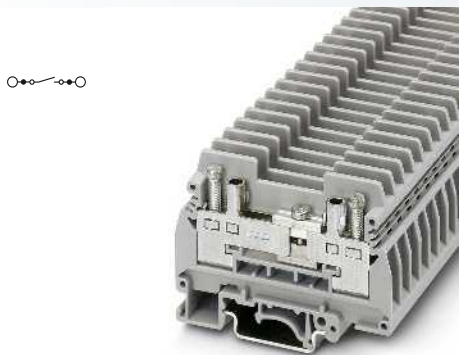
серый

Блокировочное устройство, предотвращает перемещение ползунка

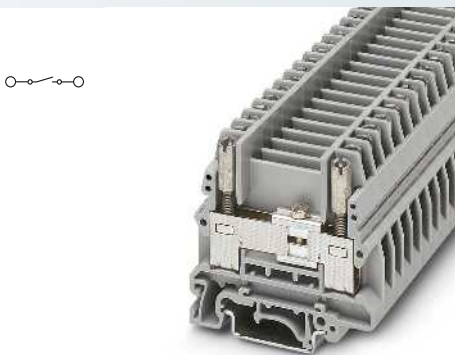
белый

#### Отвертка

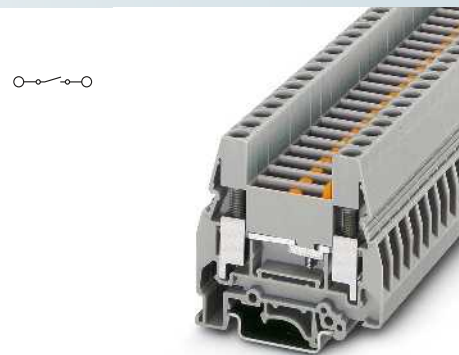
Маркировка бокового паза



6 (10) мм<sup>2</sup>, 57 А, клемма с размыкателем для измерительных трансформаторов



6 (10) мм<sup>2</sup>, 57 А, клемма с размыкателем для измерительных трансформаторов



10 (16) мм<sup>2</sup>, 76 А, клемма с размыкателем для измерительных трансформаторов



Технические характеристики			
Ширина	Длина	Высота NS 35/7,5	
8,2	72	51,5	
Ширина	Длина	Высота NS 32	
8,2	72	56	
I <sub>макс.</sub> [А]	U <sub>макс.</sub> [В]	макс. Ø [мм <sup>2</sup> ]	AWG
57	400	0,5 - 10	20 - 8
МЭК 60947-7-1			
МЭК	(UL / CUL)	CSA	МЭК/ EN 60079-7
400	300	300	-
41 / 6	50 / -	40 / -	-
6	-	-	-
20 - 8	26-8	26-10	-
однож.	многож.	Кабельный наконечник с пластмассовой втулкой или без	
0,5 - 10	0,5 - 6	0,5 - 6	0,5 - 4
0,5 - 2,5	0,5 - 6	0,5 - 4	-
			0,5 - 4
13			
M4 / 1,2 - 1,5			
M3 / 0,6 - 0,8			
PA			
V0			

Технические характеристики			
Ширина	Длина	Высота NS 35/7,5	
8,2	61	58,5	
Ширина	Длина	Высота NS 32	
8,2	61	63,5	
I <sub>макс.</sub> [А]	U <sub>макс.</sub> [В]	макс. Ø [мм <sup>2</sup> ]	AWG
57	500	0,5 - 10	20 - 8
МЭК 60947-7-1			
МЭК	(UL / CUL)	CSA	МЭК/ EN 60079-7
500	300	300	-
41 / 6	50 / -	40 / -	-
6	-	-	-
20 - 8	26-8	26-10	-
однож.	многож.	Кабельный наконечник с пластмассовой втулкой или без	
0,5 - 10	0,5 - 6	0,5 - 6	0,5 - 4
0,5 - 2,5	0,5 - 6	0,5 - 4	-
			0,5 - 4
10	6		
10			
M4 / 1,5 - 1,8			
M3 / 0,6 - 0,8			
PA			
V0			

Технические характеристики			
Ширина	Длина	Высота NS 35/7,5	
8,2	61	58,5	
Ширина	Длина	Высота NS 32	
8,2	61	63,5	
I <sub>макс.</sub> [А]	U <sub>макс.</sub> [В]	макс. Ø [мм <sup>2</sup> ]	AWG
76	500	0,5 - 16	20 - 6
МЭК 60947-7-1			
МЭК	(UL / CUL)	CSA	МЭК/ EN 60079-7
500	600	600	-
57 / 10	50 / -	55 / -	-
10	-	-	-
20 - 6	26-8	26-8	-
однож.	многож.	Кабельный наконечник с пластмассовой втулкой или без	
0,5 - 16	0,5 - 10	0,5 - 10	0,5 - 6
0,5 - 10	0,5 - 6	0,5 - 6	-
			0,5 - 6
10	10		
11			
M4 / 1,5 - 1,8			
M3 / 0,6 - 0,8			
PA			
V2			

Данные для заказа			
Тип	I <sub>макс.</sub>	Артикул №	Штук
URTK/S		0311087	50

Данные для заказа			
Тип	I <sub>макс.</sub>	Артикул №	Штук
URTK/S-BEN		0309086	50

Данные для заказа			
Тип	I <sub>макс.</sub>	Артикул №	Штук
URTK/S-BEN 10		0309109	50

Принадлежности			
D-URTK		0310020	50
EB 2- 8	41 А	0202154	100
EB 3- 8	41 А	0202141	100
EB 4- 8	41 А	0202142	100
EB 10- 8	41 А	0202138	10
FB 10- RTK/S	41 А	0311171	10
USB 2-RTK/S	35 А	0311278	10
ASB 2-RTK/S	35 А	0311281	10
SB 2-RTK/S	35 А	0311236	10
SB 4-RTK/S	35 А	0311265	10
TS-RTK		0310211	50
ATS-RTK		0310224	50
S		0308359	100
SZS 1,0X4,0 VDE		1205066	10

Принадлежности			
D-URTK/S-BEN		0308029	50
EB 2- 8	41 А	0202154	100
EB 3- 8	41 А	0202141	100
EB 4- 8	41 А	0202142	100
EB 10- 8	41 А	0202138	10
TS-RTK-BEN		0308210	50
ATS-RTK-BEN		0308223	100
SZG 0,9X6,5 VDE		1205134	10

Принадлежности			
D-URTK/S-BEN		0308029	50
EB 2- 8	41 А	0202154	100
EB 3- 8	41 А	0202141	100
EB 4- 8	41 А	0202142	100
EB 10- 8	41 А	0202138	10
TS-RTK-BEN		0308210	50
ATS-RTK-BEN		0308223	100
SZG 0,9X6,5 VDE		1205134	10

ZB 8 (см. каталог 5)

ZB 8 (см. каталог 5)

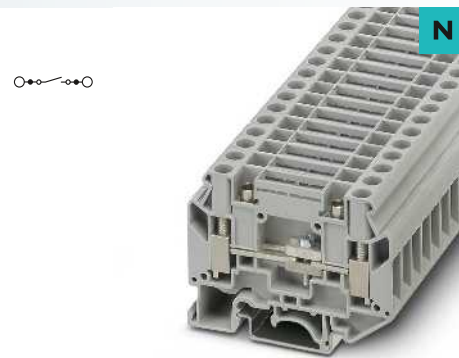
ZB 8 (см. каталог 5)



### клемма с размыкателем для измерительных трансформаторов UK 6-T-P

- Для простого и наглядного контроля во вторичных цепях преобразования тока могут использоваться клеммы с размыкателем семейства UK 6-T-P
- Компактная конструкция
- Коммутационные перемычки с гнездами для измерительных приборов и без них

CLIP PROJECT Planning обеспечивает быстрое решение задач проектирования безупречных клеммных сборок.



6 (10) мм<sup>2</sup>, 57 А, клемма с размыкателем для измерительных трансформаторов

<b>Размеры</b>	[мм]
<b>Размеры</b>	[мм]
<b>Макс. элентрические данные</b>	
<b>Расчетные данные</b>	
Расчетное напряжение	[В]
Номинальный ток / сечение	[А] / [мм <sup>2</sup> ]
Расчетное сечение	[мм <sup>2</sup> ]
Диапазон сечений	AWG
<b>Возможности подключения</b>	
1-жильн.	[мм <sup>2</sup> ]
2-жильный (одинаковые жилы)	[мм <sup>2</sup> ]
2-жильный гибкий с кабельным наконечником TWIN	[мм <sup>2</sup> ]
<b>Общие характеристики</b>	
Длина снятия изоляции	[мм]
Место крепления: резьба винтов / момент затяжки	- / [Нм]
Разделитель: резьба винтов / момент затяжки	- / [Нм]
Момент затяжки: контрольные гнезда, винтовые мостики, коммутационные перемычки	[Нм]
Изоляционный материал	
Класс воспламеняемости согласно UL 94	

Технические характеристики			
Ширина	Длина	Высота NS 35/7,5	
8,2	66,5	48	
Ширина	Длина	Высота NS 32	
8,2	66,5	52,9	
I <sub>макс.</sub> [А]	U <sub>макс.</sub> [В]	макс. Ø [мм <sup>2</sup> ]	AWG
57	500	0,5 - 10	20 - 8
МЭК 60947-7-1			
МЭК (UL / CUL)	CSA	МЭК/ EN 60079-7	
Расчетное напряжение	500	-	-
Номинальный ток / сечение	41 / 6	- / -	-
Расчетное сечение	6	-	-
Диапазон сечений	20 - 8	-	-
<b>Возможности подключения</b>	однож.	многож.	Кабельный наконечник с пластмассовой втулкой или без
1-жильн.	0,5 - 10	0,5 - 6	0,5 - 6
2-жильный (одинаковые жилы)	0,5 - 2,5	0,5 - 4	0,5 - 2,5
2-жильный гибкий с кабельным наконечником TWIN			0,5 - 4
<b>Общие характеристики</b>			
Длина снятия изоляции	10		
Место крепления: резьба винтов / момент затяжки	M4 / 1,5 - 1,6		
Разделитель: резьба винтов / момент затяжки	M3 / 0,6 - 0,8		
Момент затяжки: контрольные гнезда, винтовые мостики, коммутационные перемычки	0,6 - 0,8		
Изоляционный материал	PA		
Класс воспламеняемости согласно UL 94	V0		

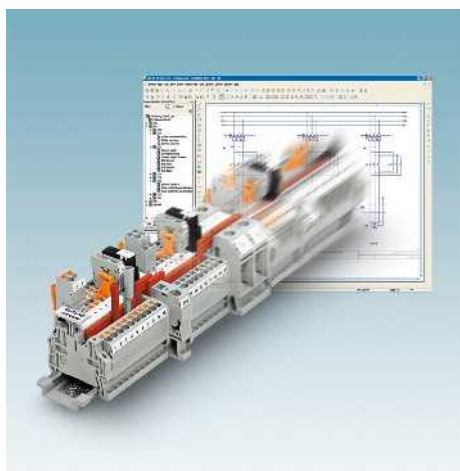
Описание	Полосов	Цвет
Клемма с размыкателем, Втулка для щупа тестера		серый
Проходная клемма		серый

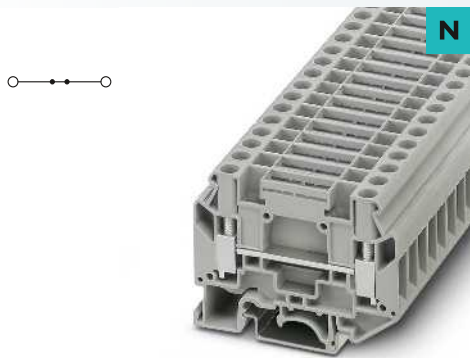
Данные для заказа			
Тип	I <sub>макс.</sub>	Артикул №	Штук
UK 6-T-P		3072800	50

Крышка, ширина 2,2 мм		серый
Мостик винтовой, 10-полюсный		
Коммутационная перемычка с изоляцией, 10-контактная	10	серебристый
Подвижный мостик, в комплекте с винтами	10	серебристый
	2	оранжевый
	3	оранжевый
	4	оранжевый
Коммутационная перемычка, с гнездами для контрольного штекера		
	2	оранжевый
	3	оранжевый
	4	оранжевый
Гнездо для щупа тестера		
Втулка для щупа тестера, для подключения щупа тестера PS		оранжевый
		белый
Корпус модульного штекера для подключения тестера, маркируется с помощью ZB 8		красный
Диаметр 4 мм		
Нортокоз замыкающий штекер, для соединения соседних клеммных модулей, полностью изолированный, 2-контактный, I <sub>макс.</sub> 20 А		черный
4-полюсн.		черный
Отвертна		

Принадлежности			
D-UK 6-T		3072802	50
SCBI 10-8,15	24 А	3245134	10
SCBI 10-8,15 ISO	24 А	3000417	10
SB 6-T 2-8	32 А	3075842	10
SB 6-T 3-8	32 А	3075843	10
SB 6-T 4-8	32 А	3075844	10
SBP-TB 6-T 2-8	32 А	3070321	10
SBP-TB 6-T 3-8	32 А	3070322	10
SBP-TB 6-T 4-8	32 А	3070323	10
TPS 3/20/5		3246586	10
PSBJ 6-T OG		3070320	10
PSBJ 6-T WH		3070324	10
PS-8/2,3MM RD		3048564	10
MPS-MT/ 4MM		3048577	1
KSS 8		0311540	10
KSS 4- 8		0309549	10
SF-SL 0,8X4,0-100 S-VDE		1212588	10

Маркировка бонового паза	UC-TM 8, UCT-TM 8 или ZB 8 (см. каталог 5)
--------------------------	--





6 (10) мм<sup>2</sup>, 57 А, проходная клемма

**Технические характеристики**

Ширина	Длина	Высота NS 35/7,5	
8,2	66,5	48	
Ширина	Длина	Высота NS 32	
8,2	66,5	52,9	
I <sub>макс.</sub> [A]	U <sub>макс.</sub> [В]	макс. Ø [мм <sup>2</sup> ]	AWG
57	800	0,5 - 10	20 - 8
МЭК 60947-7-1			
МЭК	(UL / CUL)	CSA	МЭК/ EN 60079-7
800	-	-	-
41 / 6	- / -	-	-
6	-	-	-
20 - 8	-	-	-
однож.	многож.	Кабельный наконечник с пластмассовой втулкой или без	
0,5 - 10	0,5 - 6	0,5 - 6	0,5 - 6
0,5 - 2,5	0,5 - 4	0,5 - 2,5	-
			0,5 - 4
10			
M4 / 1,5 - 1,6			
- / -			
0,6 - 0,8			
PA			
V0			

**Данные для заказа**

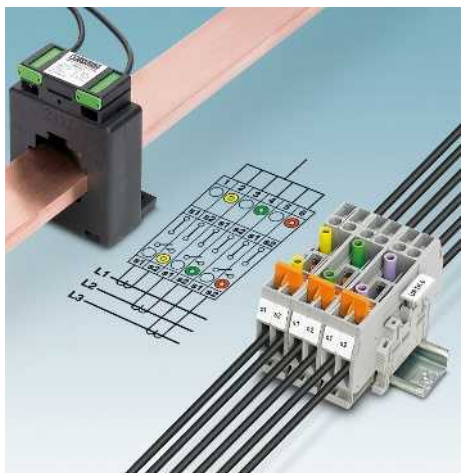
Тип	I <sub>макс.</sub>	Артикул №	Штук
UKD 6		3072801	50

**Принадлежности**

D-UK 6-T		3072802	50
SCBI 10-8,15	24 A	3245134	10
SCBI 10-8,15 ISO	24 A	3000417	10
SB 6-T 2-8	32 A	3075842	10
SB 6-T 3-8	32 A	3075843	10
SB 6-T 4-8	32 A	3075844	10
SBP-TB 6-T 2-8	32 A	3070321	10
SBP-TB 6-T 3-8	32 A	3070322	10
SBP-TB 6-T 4-8	32 A	3070323	10
TPS 3/20/5		3246586	10
PSBJ 6-T OG		3070320	10
PSBJ 6-T WH		3070324	10
PS-8/2,3MM RD		3048564	10
MPS-MT/ 4MM		3048577	1
KSS 8		0311540	10
KSS 4- 8		0309549	10
SF-SL 0,8X4,0-100 S-VDE		1212588	10

UC-TM 8, UCT-TM 8 или ZB 8  
(см. каталог 5)

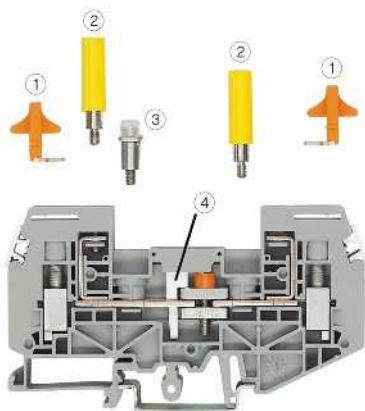
### Клемма с размыкателем для измерительных трансформаторов URTK 6 / UGSK 6



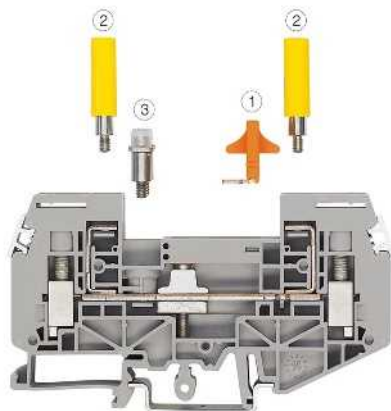
- Клемма с размыкателем для измерительных трансформаторов URTK 6 и клемма с ползунковым размыкателем UGSK 6 разработаны специально для применения во вторичных цепях трансформатора тока
- Возможность двухстороннего шунтирования с помощью винтовых коммутируемых перемычек и измерительных гнезд диаметром 4 мм



- Разнообразные принадлежности для измерительных клемм с винтовыми зажимами URTK 6 можно использовать с измерительными клеммами с пружинными зажимами SRTK 6
- Более подробная информация и технические данные для вариантов с пружинными зажимами приведены на стр. 257



- Для измерительной цепи трансформатора тока требуются всего две измерительные клеммы URTK 6
  - Более компактное решение по сравнению с аналогичной схемой, использующей клеммы с ползунковым размыкателем
- 1 Подвижная перемычка SB...
  - 2 Тестовые гнезда диаметром 4 мм PSBJ-URTK 6...
  - 3 Винтовая перемычка для поперечного подсоединения FBRI 10-8 N
  - 4 Блокировочное устройство S-URTK/SP



- Клемма с ползунковым размыкателем UGSK 6 для индивидуального подсоединения нескольких измерительных устройств или защитных реле
  - В зависимости от задачи коммутации ползунок контактирует с перемычкой
- 1 Подвижная перемычка SB...
  - 2 Тестовые гнезда диаметром 4 мм PSBJ-URTK 6...
  - 3 Винтовая перемычка для поперечного подсоединения FBRI 10-8 N

#### Примечания:

Гнезда для щупов тестеров других типов приведены на стр. 637.

Описание подходящих крышек для клеммных колодок AP-ME и AH-ME приведено в каталоге 5.

#### Размеры

[мм]

#### Размеры

[мм]

#### Макс. электрические данные

#### Расчетные данные

Расчетное напряжение	[В]
Номинальный ток / сечение	[А] / [мм <sup>2</sup> ]
Расчетное сечение	[мм <sup>2</sup> ]
Диапазон сечений	AWG

#### Возможности подключения

1-жильн.	[мм <sup>2</sup> ]
2-жильный (одинаковые жилы)	[мм <sup>2</sup> ]
2-жильный гибкий с кабельным наконечником TWIN	[мм <sup>2</sup> ]

#### Общие характеристики

Длина снятия изоляции	[мм]
Место крепления: резьба винтов / момент затяжки	- / [Нм]
Разделитель: резьба винтов / момент затяжки	- / [Нм]

Момент затяжки: контрольные гнезда, винтовые мостики, коммутационные перемычки	[Нм]
Изоляционный материал	
Класс воспламеняемости согласно UL 94	

Описание	Полюсов	Цвет
Клемма с размыкателем для измерительного преобразователя, для монтажа на рейку NS 35... или NS 32...		серый
Прходная клемма, для установки на несущую рейку NS 32... или NS 35...		серый

Крышка, ширина 2 мм	серый
---------------------	-------

Подвижный мостик, в комплекте с винтами		
	2	оранжевый
	3	оранжевый
	4	оранжевый
	10	оранжевый
для соединения несоседних клемм	10	оранжевый

Винтовая перемычка, изолированная	10	серебристый
Блокировочное устройство, предотвращает перемещение ползунка		белый

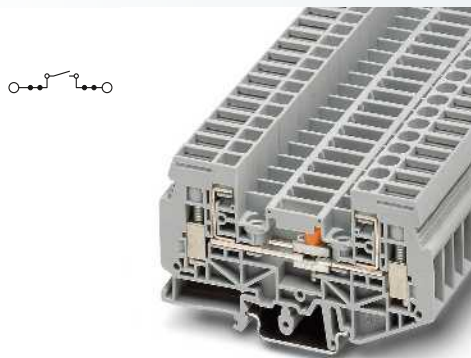
Нортозамыкающая вилка, для соединения соседних клемм, полностью изолированная, 2-полюсная		черный
4-полюсн.		черный

Гнездо для щупа тестера, изолированное		бесцветный
		синий
		желтый
		зеленый
		фиолетовый
		черный

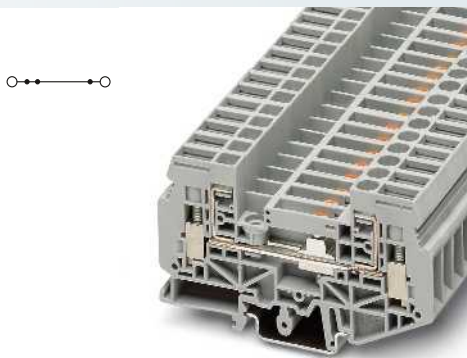
Отвертна, для контрольных гнезд

Отвертна, для контрольных гнезд

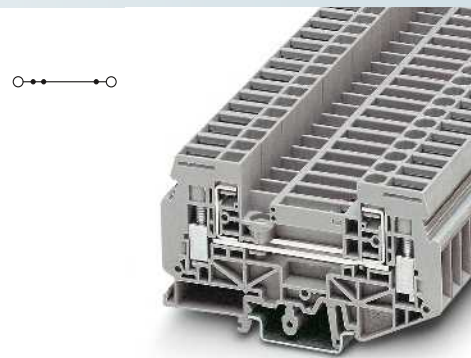
Маркировка бокового паза



6 (10) мм<sup>2</sup>, 57 А, Клемма с размыкателем для измерительных трансформаторов



6 (10) мм<sup>2</sup>, 57 А, клемма с ползунковым размыкателем



6 (10) мм<sup>2</sup>, 57 А, проходная клемма, с одинаковыми контурами



Технические характеристики			
Ширина	Длина	Высота NS 35/7,5	
8,2	91	51	
Ширина	Длина	Высота NS 32	
8,2	91	56	
I <sub>макс.</sub> [А]	U <sub>макс.</sub> [В]	макс. Ø [мм <sup>2</sup> ]	AWG
57	400	0,5 - 10	20 - 8
МЭК 60947-7-1			
МЭК	(UL / CUL)	CSA	МЭК/ EN 60079-7
400	300	-	-
41 / 6	50 / -	-	-
6	-	-	-
20 - 8	26-8	-	-
однож.	многож.	Кабельный наконечник с пластмассовой втулкой или без	
0,5 - 10	0,5 - 6	0,5 - 6	0,5 - 6
0,5 - 2,5	0,5 - 4	0,5 - 2,5	-
			0,5 - 4
10	M4 / 1,2 - 1,4		
M3 / 0,6 - 0,8	0,6 - 0,8		
PA	V0		

Технические характеристики			
Ширина	Длина	Высота NS 35/7,5	
8,2	91	51	
Ширина	Длина	Высота NS 32	
8,2	91	56	
I <sub>макс.</sub> [А]	U <sub>макс.</sub> [В]	макс. Ø [мм <sup>2</sup> ]	AWG
57	400	0,5 - 10	20 - 8
МЭК 60947-7-1			
МЭК	(UL / CUL)	CSA	МЭК/ EN 60079-7
400	300	-	-
41 / 6	50 / -	-	-
6	-	-	-
20 - 8	26-8	-	-
однож.	многож.	Кабельный наконечник с пластмассовой втулкой или без	
0,5 - 10	0,5 - 6	0,5 - 6	0,5 - 6
0,5 - 2,5	0,5 - 4	0,5 - 2,5	-
			0,5 - 4
10	M4 / 1,2 - 1,4		
M3 / 0,6 - 0,8	0,6 - 0,8		
PA	V0		

Технические характеристики			
Ширина	Длина	Высота NS 35/7,5	
8,2	91	51	
Ширина	Длина	Высота NS 32	
8,2	91	56	
I <sub>макс.</sub> [А]	U <sub>макс.</sub> [В]	макс. Ø [мм <sup>2</sup> ]	AWG
57	400	0,5 - 10	20 - 8
МЭК 60947-7-1			
МЭК	(UL / CUL)	CSA	МЭК/ EN 60079-7
400	300	-	-
41 / 6	50 / -	-	-
6	-	-	-
20 - 8	26-8	-	-
однож.	многож.	Кабельный наконечник с пластмассовой втулкой или без	
0,5 - 10	0,5 - 6	0,5 - 6	0,5 - 6
0,5 - 2,5	0,5 - 4	0,5 - 2,5	-
			0,5 - 4
10	M4 / 1,2 - 1,4		
- / -	0,6 - 0,8		
PA	V0		

Данные для заказа			
Тип	I <sub>макс.</sub>	Артикул №	Штук
URTK 6		3026272	50

Данные для заказа			
Тип	I <sub>макс.</sub>	Артикул №	Штук
UGSK 6		3026285	50

Данные для заказа			
Тип	I <sub>макс.</sub>	Артикул №	Штук
URDK 6		3026706	50

Принадлежности			
D-URTK 6		3026340	10
SB 2-8-T	41 А	3026366	10
SB 3-8-T	41 А	3026492	10
SB 4-8-T	41 А	3026379	10
SB 10-8-T	41 А	3026382	10
SB 10-8-T SO	41 А	3026395	10
FBRI 10-8 N	45 А	2772080	10
S-URTK/SP		0311155	50
KSSI 2-8		3000722	10
KSSI 4-8		3000735	10
PSBJ-URTK 6 FARBLOS		3026450	10
PSBJ-URTK 6 BU		3026434	10
PSBJ-URTK 6 YE		3026405	10
PSBJ-URTK 6 GN		3026418	10
PSBJ-URTK 6 VT		3026421	10
PSBJ-URTK 6 BK		3026447	10
SZS 1,0X4,0 VDE		1205066	10
SF-SL 0,6X3,5-100 S-VDE		1212587	10

Принадлежности			
D-URTK 6		3026340	10
SB 2-8-T	41 А	3026366	10
SB 3-8-T	41 А	3026492	10
SB 4-8-T	41 А	3026379	10
SB 10-8-T	41 А	3026382	10
SB 10-8-T SO	41 А	3026395	10
FBRI 10-8 N	45 А	2772080	10
KSSI 2-8		3000722	10
KSSI 4-8		3000735	10
PSBJ-URTK 6 FARBLOS		3026450	10
PSBJ-URTK 6 BU		3026434	10
PSBJ-URTK 6 YE		3026405	10
PSBJ-URTK 6 GN		3026418	10
PSBJ-URTK 6 VT		3026421	10
PSBJ-URTK 6 BK		3026447	10
SZS 1,0X4,0 VDE		1205066	10
SF-SL 0,6X3,5-100 S-VDE		1212587	10

Принадлежности			
D-URTK 6		3026340	10
SB 2-8-T	41 А	3026366	10
SB 3-8-T	41 А	3026492	10
SB 4-8-T	41 А	3026379	10
SB 10-8-T	41 А	3026382	10
SB 10-8-T SO	41 А	3026395	10
FBRI 10-8 N	45 А	2772080	10
KSSI 2-8		3000722	10
KSSI 4-8		3000735	10
PSBJ-URTK 6 FARBLOS		3026450	10
PSBJ-URTK 6 BU		3026434	10
PSBJ-URTK 6 YE		3026405	10
PSBJ-URTK 6 GN		3026418	10
PSBJ-URTK 6 VT		3026421	10
PSBJ-URTK 6 BK		3026447	10
SZS 1,0X4,0 VDE		1205066	10
SF-SL 0,6X3,5-100 S-VDE		1212587	10

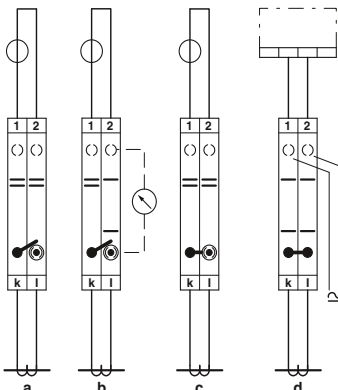
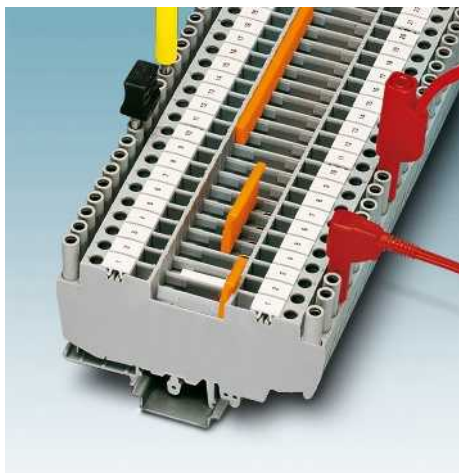
UC-TM 8, UCT-TM 8 или ZB 8 (см. каталог 5)

UC-TM 8, UCT-TM 8 или ZB 8 (см. каталог 5)

UC-TM 8, UCT-TM 8 или ZB 8 (см. каталог 5)



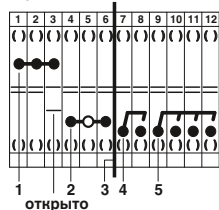
### Клемма с размыкателем для измерительных трансформаторов URTK/SP



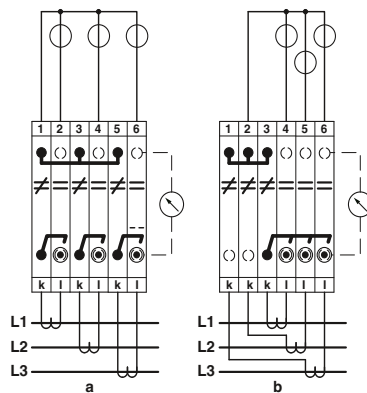
- Клеммы с размыкателем для измерительных трансформаторов URTK/SP предназначены для проведения измерений во вторичных цепях трансформатора тока
- Клеммы могут оснащаться перемычками с обеих сторон
- Тестовые гнезда с защитой от прикосновений и диаметром 4 мм предусмотрены
- Клемма URTKD/SP может использоваться в качестве проходной клеммы в корпусе без выступов без функции размыкания

- Измерительная клемма URTK/SP и 2-контактная подвижная перемычка SB 2-URTK/SP обеспечивают возможность выполнения любых задач в области коммутирования цепей трансформаторов тока
- a Нормальный режим
- b Режим измерения
- c Закорачивание вторичной обмотки
- d Проверка реле

Измерительные клеммы URTK/SP



Тип	Арт. №
1 FBI 10-8	0202263
2 ISSBI 10-8	0301534
+ IS-K 10	1303337
3 ATP-URTK/SP	0311139
4 SB 2-URTK/SP	0360012
5 SB 4-URTK/SP	0360025



- Пример подключения
- a Трехфазные трансформаторы тока
  - в Связанные трехфазные трансформаторы тока

#### Размеры

Размеры [мм]

Размеры [мм]

#### Макс. электрические данные

#### Расчетные данные

Расчетное напряжение	[В]
Номинальный ток / сечение	[А] / [мм <sup>2</sup> ]
Расчетное сечение	[мм <sup>2</sup> ]
Диапазон сечений	AWG

#### Возможности подключения

1-жильн.	[мм <sup>2</sup> ]
2-жильный (одинаковые жилы)	[мм <sup>2</sup> ]
2-жильный гибкий с кабельным наконечником TWIN	[мм <sup>2</sup> ]

#### Общие характеристики

Длина снятия изоляции	[мм]
Место крепления: резьба винтов / момент затяжки	- / [Нм]
Разделитель: резьба винтов / момент затяжки	- / [Нм]

Изоляционный материал

Класс воспламеняемости согласно UL 94

Описание	Полюсов	Цвет
----------	---------	------

Клемма с размыкателем для измерительного преобразователя, для монтажа на рейку NS 35... или NS 32...

Проходная клемма, для установки на несущую рейку NS 32... или NS 35...

серый

серый

#### Жесткая перемычка, изолированная

10 серебристый

Перемычка винтовая, для объединения клемм по обеим сторонам от размыкателя, изолированная, разделяемая с 10 винтами

10 серебристый

Подвижные перемычки для 2 клемм, для объединения клемм по обеим сторонам от размыкателя, захват внутрь, с 2 винтами

2 серебристый

4 серебристый

Винтовая перемычка, разделяемая, с 10 винтами, для объединения выводов изоляционными опорами IS-K...

10 серебристый

Изоляционная опора, используется в качестве проставки для коммутационной перемычки

серый

Блокировочное устройство, предотвращает перемещение ползунка

белый

Разделительная пластина между отсеками, ширина 2 мм

серый

Норотнзакрывающая вилка, для соединения соседних клемм, полностью изолированная, 2-полюсная

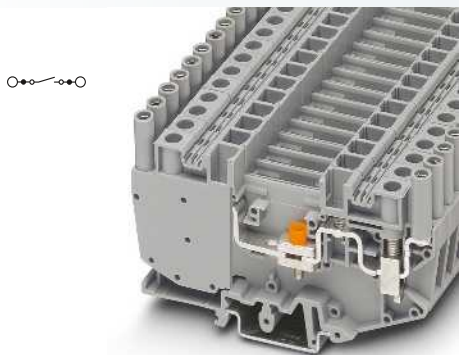
черный

4-полюсн.

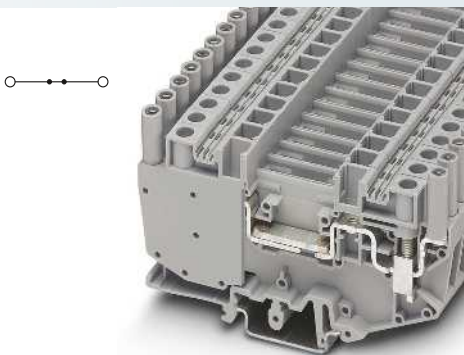
черный

#### Отвертка

Маркировка бокового паза



6 (10) мм<sup>2</sup>, 50 А, Клемма с размыкателем для измерительных трансформаторов



6 (10) мм<sup>2</sup>, 50 А, проходная клемма, с одинаковыми контурами



Короткозамыкающие штенеры



Технические характеристики			
Ширина	Длина	Высота NS 35/7,5	
8,2	99,5	59	
Ширина	Длина	Высота NS 32	
8,2	99,5	64	
I <sub>макс.</sub> [А]	U <sub>макс.</sub> [В]	макс. Ø [мм <sup>2</sup> ]	AWG
50	500	0,5 - 10	20 - 8
МЭК 60947-7-1			
МЭК	(UL / CUL)	CSA	МЭК/ EN 60079-7
500	300	300	-
41 / 6	45 / -	45 / -	-
6	-	-	-
20 - 8	26-8	26-8	-
однож.	многож.	Кабельный наконечник с пластмассовой втулкой или без	
0,5 - 10	0,5 - 6	0,5 - 6	0,5 - 6
0,5 - 2,5	0,5 - 4	0,5 - 2,5	-
			0,5 - 4
11	M4 / 1,5 - 1,8		
M3 / 0,6 - 0,8			
PA			
V0			

Технические характеристики			
Ширина	Длина	Высота NS 35/7,5	
8,2	99,5	59	
Ширина	Длина	Высота NS 32	
8,2	99,5	64	
I <sub>макс.</sub> [А]	U <sub>макс.</sub> [В]	макс. Ø [мм <sup>2</sup> ]	AWG
50	500	0,5 - 10	20 - 8
МЭК 60947-7-1			
МЭК	(UL / CUL)	CSA	МЭК/ EN 60079-7
500	-	-	-
41 / 6	- / -	-	-
6	-	-	-
20 - 8	-	-	-
однож.	многож.	Кабельный наконечник с пластмассовой втулкой или без	
0,5 - 10	0,5 - 6	0,5 - 6	0,5 - 6
0,5 - 2,5	0,5 - 4	0,5 - 2,5	-
			0,5 - 4
11	M4 / 1,5 - 1,8		
- / -			
PA			
V0			

Технические характеристики			
Ширина	Длина	Высота NS 35/7,5	
16,2	11	-	
Ширина	Длина	Высота NS 32	
16,2	11	-	
I <sub>макс.</sub> [А]	U <sub>макс.</sub> [В]	макс. Ø [мм <sup>2</sup> ]	AWG
-	-	-	-
МЭК			
	(UL / CUL)	CSA	МЭК/ EN 60079-7
-	-	-	-
-	- / -	-	-
-	-	-	-
-	-	-	-
однож.	многож.	Кабельный наконечник с пластмассовой втулкой или без	
-	-	-	-
-	-	-	-
PA-F			
V0			

Данные для заказа			
Тип	I <sub>макс.</sub>	Артикул №	Штук
URTK/SP		0311126	50

Данные для заказа			
Тип	I <sub>макс.</sub>	Артикул №	Штук
URTKD/SP		0311142	50

Данные для заказа			
Тип	I <sub>макс.</sub>	Артикул №	Штук

Принадлежности			
FBI 10- 8	50 А	0203263	10
FB 10- URTK/SP	50 А	0311663	10
SB 2-URTK/SP	35 А	0360012	10
SB 4-URTK/SP	35 А	0360025	10
ISSBI 10- 8	35 А	0301534	10
IS-K 10		1303337	100
S-URTK/SP		0311155	50
ATP-URTK/SP		0311139	10
SZS 1,0X4,0 VDE		1205066	10
ZB 8 (см. каталог 5)			

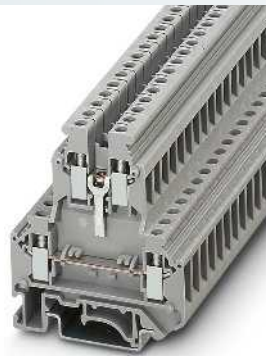
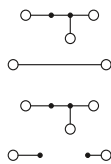
Принадлежности			
FBI 10- 8	50 А	0203263	10
FB 10- URTK/SP	50 А	0311663	10
SB 2-URTK/SP	35 А	0360012	10
SB 4-URTK/SP	35 А	0360025	10
ISSBI 10- 8	35 А	0301534	10
IS-K 10		1303337	100
ATP-URTK/SP		0311139	10
SZS 1,0X4,0 VDE		1205066	10
ZB 8 (см. каталог 5)			

Принадлежности			
KSSI 2-8		3000722	10
KSSI 4-8		3000735	10

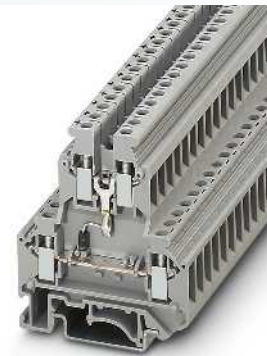
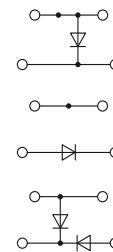
### Диодные двухъярусные клеммы UKK ...

- В ассортименте диодные двухъярусные клеммы с различными схемами подключения для применения в самых разнообразных областях
- Возможность самостоятельного впаивания электронных компонентов при использовании клеммы UKK 5-BE

<b>Примечания:</b>
1) Встроены: выпрямитель В 250 С 1500, обратное напряжение: 600 В, номинальное напряжение: 250 В, номинальный ток: 1,5 А.
2) Макс. ширина припаиваемого электронного компонента: 5 мм.
3) Встроены: диод 1N 4007, обратное напряжение: 1300 В, допустимый ток нагрузки при длительной работе: 0,5 А.



4 (4) мм<sup>2</sup>, 32 А, двухъярусная клемма для размещения радиокомпонентов



4 (4) мм<sup>2</sup>, 32 А, диодная двухъярусная клемма



Технические характеристики	
<b>Размеры</b>	[мм]
Ширина	6,2
Длина	56
Высота NS 35/7,5	62
<b>Размеры</b>	[мм]
Ширина	6,2
Длина	56
Высота NS 32	67
<b>Макс. электрические данные</b>	
I <sub>макс.</sub> [А]	32
U <sub>макс.</sub> [В]	500
макс. Ø [мм <sup>2</sup> ]	0,2 - 4
AWG	24 - 12
<b>Расчетные данные</b>	
Расчетное напряжение [В]	500
Номинальный ток / сечение [А] / [мм <sup>2</sup> ]	32 / 4
Расчетное сечение [мм <sup>2</sup> ]	4
Диапазон сечений AWG	24 - 12
<b>Возможности подключения</b>	
1-жильн. [мм <sup>2</sup> ]	0,2 - 4
2-жильный (одинаковые жилы) [мм <sup>2</sup> ]	0,2 - 1,5
2-жильный гибкий с кабельным наконечником TWIN [мм <sup>2</sup> ]	0,2 - 1,5
<b>Общие характеристики</b>	
Длина снятия изоляции [мм]	8
Резьба винтов	M3
Момент затяжки [Нм]	0,6 - 0,8
Изоляционный материал	РА
Класс воспламеняемости согласно UL 94	V0

Технические характеристики			
Ширина	Длина	Высота NS 35/7,5	
6,2	56	62	
Ширина	Длина	Высота NS 32	
6,2	56	67	
I <sub>макс.</sub> [А]	U <sub>макс.</sub> [В]	макс. Ø [мм <sup>2</sup> ]	AWG
32	500	0,2 - 4	24 - 12
МЭК 60947-7-1	МЭК (UL / CUL)	CSA	МЭК/ EN 60079-7
500	-	-	-
32 / 4	- / -	-	-
4	-	-	-
24 - 12	-	-	-
<b>Возможности подключения</b>	однож.	многож.	Кабельный наконечник с пластмассовой втулкой или без
0,2 - 4	0,2 - 4	0,25 - 4	0,25 - 2,5
0,2 - 1,5	0,2 - 1,5	0,25 - 1,5	-
			0,5 - 1,5
<b>Общие характеристики</b>			
Длина снятия изоляции [мм]	8		
Резьба винтов	M3		
Момент затяжки [Нм]	0,6 - 0,8		
Изоляционный материал	РА		
Класс воспламеняемости согласно UL 94	V0		

Технические характеристики			
Ширина	Длина	Высота NS 35/7,5	
6,2	56	62	
Ширина	Длина	Высота NS 32	
6,2	56	67	
I <sub>макс.</sub> [А]	U <sub>макс.</sub> [В]	макс. Ø [мм <sup>2</sup> ]	AWG
32	500	0,2 - 4	24 - 12
МЭК (UL / CUL)	CSA	МЭК/ EN 60079-7	
500	600	-	-
32 / 4	30 / -	-	-
4	-	-	-
24 - 12	26-10	-	-
<b>Возможности подключения</b>	однож.	многож.	Кабельный наконечник с пластмассовой втулкой или без
0,2 - 4	0,2 - 4	0,25 - 4	0,25 - 2,5
0,2 - 1,5	0,2 - 1,5	0,25 - 1,5	-
			0,5 - 1,5
<b>Общие характеристики</b>			
Длина снятия изоляции [мм]	8		
Резьба винтов	M3		
Момент затяжки [Нм]	0,6 - 0,8		
Изоляционный материал	РА		
Класс воспламеняемости согласно UL 94	V0		

Описание	Полюсов	Цвет
Клемма, для впаивания элемента, располагаемого сверху вниз <sup>2)</sup>		серый
Клемма, для впаивания элемента, располагаемого слева сверху вниз и снизу справа налево <sup>2)</sup>		серый
Клемма, со встроенным диодом 1N 4007, прямое направление сверху вниз <sup>3)</sup>		серый
Клемма, со встроенным диодом 1N 4007, прямое направление снизу вверх <sup>3)</sup>		серый
Клемма, со встроенным диодом 1N 4007, прямое направление снизу слева направо <sup>3)</sup>		серый
Клемма, с двумя встроенными диодами 1N 4007, прямое направление - слева сверху вниз и справа сверху вниз или снизу справа налево <sup>1)</sup>		серый

Данные для заказа			
Тип	I <sub>макс.</sub>	Артикул №	Штук
UKK 5-BE		3048027	50
UKK 5-2 BE		3048030	50

Данные для заказа			
Тип	I <sub>макс.</sub>	Артикул №	Штук
UKK 5-DIO/O-U		2791016	50
UKK 5-DIO/U-O		2791032	50
UKK 5-DIO/UL-UR		2791029	50
UKK 5-2DIO/O-UL/UR-UL		2791113	50

Принадлежности		
Нрышка, ширина 2,5 мм	серый	
Разделительная пластина, выравнивает ярусы в случае смещения, ширина 2,5 мм	серый	
Винтовая перемычка, изолированная	10 серебристый	
Отвертка		
Маркировка бокового паза		

Принадлежности			
D-UKK 3/5		2770024	50
DP-UKK 3/5		2770794	50
FBI 10- 6	32 А	0203250	10
SF-SL 0,6X3,5-100 S-VDE		1212587	10
ZB 6 (см. каталог 5)			

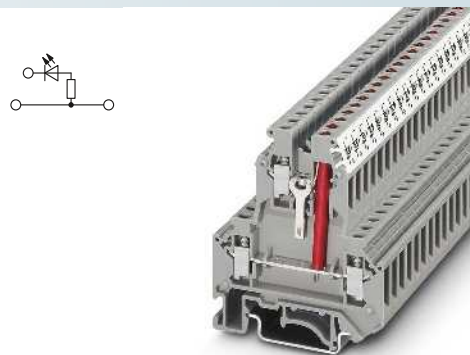
Принадлежности			
D-UKK 3/5		2770024	50
DP-UKK 3/5		2770794	50
FBI 10- 6	32 А	0203250	10
SF-SL 0,6X3,5-100 S-VDE		1212587	10
ZB 6 (см. каталог 5)			

**Двухъярусные клеммы со световым индикатором UKK ...**

- Встроенный световой индикатор клеммы UKK 5-LA ... отображает уровень напряжения на нижнем проходном ярусе
- Поставляются модели для трех уровней напряжения до 250 В

**Примечания:**

1) Рабочее напряжение отображается моделями, оснащенными световым индикатором.



**4 (4) мм<sup>2</sup>, 32 А, двухъярусная клемма со световым индикатором**



<b>Размеры</b>	[мм]
<b>Размеры</b>	[мм]
<b>Макс. элентрические данные</b>	
<b>Расчетные данные</b>	
Расчетное напряжение	[В]
Номинальный ток / сечение	[А] / [мм <sup>2</sup> ]
Расчетное сечение	[мм <sup>2</sup> ]
Диапазон сечений	AWG
<b>Возможности подключения</b>	
1-жильн.	[мм <sup>2</sup> ]
2-жильный (одинаковые жилы)	[мм <sup>2</sup> ]
2-жильный гибкий с кабельным наконечником TWIN	[мм <sup>2</sup> ]
<b>Общие характеристики</b>	
Длина снятия изоляции	[мм]
Резьба винтов	
Момент затяжки	[Нм]
Изоляционный материал	
Класс воспламеняемости согласно UL 94	

Технические характеристики				
Ширина	Длина	Высота NS 35/7,5		
6,2	56	62		
Ширина	Длина	Высота NS 32		
6,2	56	67		
I <sub>макс.</sub> [А]	U <sub>макс.</sub> [В]	макс. Ø [мм <sup>2</sup> ]	AWG	
32	500 <sup>1)</sup>	0,2 - 4	24 - 12	
МЭК	(UL / CUL)	CSA	МЭК/ EN 60079-7	
500 <sup>1)</sup>	600	-	-	
32 / 4	20 / -	-	-	
4	-	-	-	
24 - 12	26-10	-	-	
однож.	многож.	Кабельный наконечник с пластмассовой втулкой или без		
0,2 - 4	0,2 - 4	0,25 - 4	0,25 - 2,5	
0,2 - 1,5	0,2 - 1,5	0,25 - 1,5	-	
			0,5 - 1,5	
8	M3	0,6 - 0,8	PA	V0

Описание	Полюсов	Цвет
Двухъярусная клемма, со световым индикатором для 12 – 30 В пост. тока, 0,7 – 2,4 мА		серый
со светодиодным индикатором для 30-60 В пост. тока, 0,8-1,8 мА		серый
со светодиодным индикатором для 110-250 В пер./пост. тока, 0,1-0,5 мА		серый

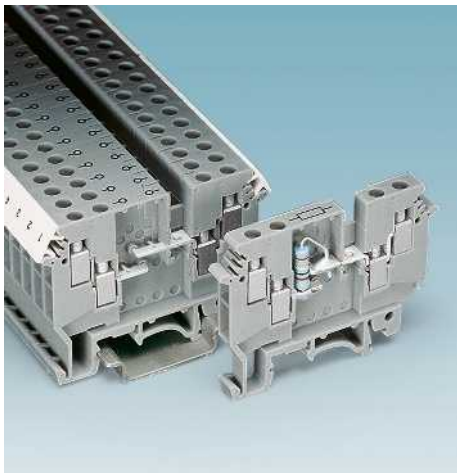
Данные для заказа			
Тип	I <sub>макс.</sub>	Артикул №	Штук
UKK 5-LA 24 RD/U-O		2791320	50
UKK 5-LA 60 RD/U-O		2791333	50
UKK 5-LA230		2791359	50

Крышка, ширина 2,5 мм		серый
Разделительная пластина, выравнивает ярусы в случае смещения, ширина 2,5 мм		серый
Жесткая перемычка, изолированная	10	серебристый
Гребенчатый мостик, изолированный		
	2	серый
	3	серый
	10	серый
Винтовая перемычка, разделяемая, с 10 винтами, для объединения выводов изоляционными опорами IS-K...	10	серебристый
Изоляционная опора, используется в качестве проставки для коммутационной перемычки		серый
Перегородка, для разделения соседних перемычек, с возможностью последующего раздвижения, без контактных потерь		серый
Разделительная пластина, ширина 2,5 мм		серый
<b>Отвертка</b>		
<b>Маркировка бонового паза</b>		

Принадлежности			
D-UKK 3/5		2770024	50
DP-UKK 3/5		2770794	50
FBI 10- 6	32 А	0203250	10
EB 2- 6	28 А	0201155	100
EB 3- 6	28 А	0201142	100
EB 10- 6	28 А	0201139	10
ISSBI 10- 6	24 А	0301505	10
IS-K 4		1302338	100
TS-KK 3		2770215	50
ATP-UKK 3/5		2778521	50
SF-SL 0,6X3,5-100 S-VDE		1212587	10
ZB 6 (см. каталог 5)			



### Клеммы со встроенными электронными компонентами UDK ...

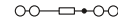


- В практике измерений различных параметров используют сигналы постоянного тока 0 (или 4)-20мА, которые вырабатываются специальными устройствами и не зависят от нагрузки.
- Данная клемма позволяет создать в измерительной цепи отвод сигналов напряжения для их передачи на управляющий компьютер в виде аналоговых сигналов
- Четырехпроводной разъем обеспечивает удобство формирования разводки
- Нижний ярус предназначен для подключения измерительной цепи, верхний - для формирования отвода сигналов напряжения с сопротивлением больше 249 Ом

#### Примечания:

Максимальная ширина модуля после выполнения пайки: 5 мм

1) Ток определяется установленным конструктивным элементом.



**4 (6) мм<sup>2</sup>, проходная клемма, 4 подключения, с сопротивлением разности напряжений**



#### Технические характеристики

Размеры	[мм]	
Размеры	[мм]	
Макс. элентрические данные	$I_{\text{макс.}}$ [А]	$U_{\text{макс.}}$ [В]
Расчетные данные	[мм <sup>2</sup> ]	
Расчетное напряжение	[В]	
Номинальный ток / сечение	[А] / [мм <sup>2</sup> ]	
Расчетное сечение	[мм <sup>2</sup> ]	
Диапазон сечений	AWG	
Возможности подключения	однож.	многож.
1-жильн.	[мм <sup>2</sup> ]	
2-жильный (одинаковые жилы)	[мм <sup>2</sup> ]	
2-жильный гибкий с кабельным наконечником TWIN	[мм <sup>2</sup> ]	
Макс. сечение с гребенчатым мостиком	[мм <sup>2</sup> ]	
Общие характеристики	[мм]	
Длина снятия изоляции	[мм]	
Резьба винтов		
Момент затяжки	[Нм]	
Изоляционный материал		
Класс воспламеняемости согласно UL 94		

Ширина	Длина	Высота NS 35/7,5	
6,2	63,5	47	
Ширина	Длина	Высота NS 32	
6,2	63,5	52	
$I_{\text{макс.}}$ [А]	$U_{\text{макс.}}$ [В]	макс. Ø [мм <sup>2</sup> ]	AWG
	630	0,2 - 6	24 - 10
МЭК	(UL / CUL)	CSA	МЭК/ EN 60079-7
630	-	600	-
32 <sup>1)</sup> / 4	- / -	10 / -	-
4	-	-	-
24 - 10	-	22-10	-
однож.	многож.	Кабельный наконечник с пластмассовой втулкой или без	
0,2 - 6	0,2 - 4	0,25 - 4	0,25 - 1,5
0,2 - 1	0,2 - 1,5	0,25 - 1,5	-
2,5	2,5		0,5 - 1

#### Данные для заказа

Описание	Полюсов	Цвет	Тип	$I_{\text{макс.}}$	Артикул №	Штук
Клемма для измерения падения напряжения, впайвания резистора		серый	UDK 4-DUR		2775207	50
с резистором 249 Ом/ ± 1%/ 1 Вт		серый	UDK 4-DUR 249		2775249	50

#### Принадлежности

Крышка, ширина 1,5 мм	серый	D-UDK 4	2775113	50
Винтовая перемычка, изолированная	10 серебристый	FBI 10- 6	32 А 0203250	10
Гребенчатый мостик, изолированный	2 серый	EB 2- 6	26 А 0201155	100
	3 серый	EB 3- 6	26 А 0201142	100
	10 серый	EB 10- 6	26 А 0201139	10
Винтовая перемычка, разделяемая, с 10 винтами, для объединения выводов изоляционными опорами IS-K...	10 серебристый	ISSBI 10- 6	32 А 0301505	10
Изоляционная опора, используется в качестве проставки для коммутационной перемычки	серый	IS-K 4	1302338	100
Перегородка, для разделения соседних перемычек, с возможностью последующего раздвижения, без контактных потерь	серый	TS-KK 3	2770215	50
Отвертка		SF-SL 0,6X3,5-100 S-VDE	1212587	10
Маркировка бокового паза		ZB 6 (см. каталог 5)		

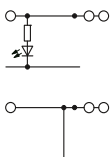
**Клеммы со встроенными световыми индикаторами напряжения и тока UDK ...**

**UDK 4-ULA ...**

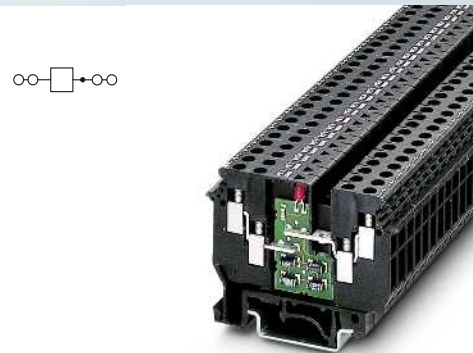
- Светодиод отображает уровень напряжения в цепи
- Обратный провод светового индикатора подключается с помощью общей шины RS и клеммы питания UDK 4-ULA/EK

**UDK 4-ILA ...**

- Для диапазона тока от 4 до 1000 мА
- Светодиод отображает течение нагрузочного тока через потребляющее устройство



4 (6) мм<sup>2</sup>, 32 А, проходная клемма, 3 контакта с индикацией напряжения



4 (6) мм<sup>2</sup>, 0,5 А, проходная клемма, 4 контакта, с индикацией силы тока до 1000 мА



**Примечания:**

- 1) Обратите внимание на график изменения нагрузочного тока, см. на сайте: [www.phoenixcontact.net/products](http://www.phoenixcontact.net/products)
- 2) К соседним клеммам.

Технические характеристики				
Ширина	Длина	Высота NS 35/7,5		
6,2	63,5	47		
Ширина	Длина	Высота NS 32		
6,2	63,5	52		
I <sub>макс.</sub> [А]	U <sub>макс.</sub> [В]	макс. Ø [мм <sup>2</sup> ]	AWG	
32	500 <sup>2)</sup>	0,2 - 6	24 - 10	
МЭК 60947-7-1				
МЭК	(UL / CUL)	CSA	МЭК/ EN 60079-7	
500 <sup>2)</sup>	600	600	-	
Расчетное напряжение	[В]	32 / 4	30 / -	25 / -
Номинальный ток / сечение	[А] / [мм <sup>2</sup> ]	4	-	-
Расчетное сечение	[мм <sup>2</sup> ]	24 - 10	30-10	22-12
Диапазон сечений	AWG	24 - 10	30-10	22-10
Возможности подключения				
		однож.	многож.	Кабельный наконечник с пластмассовой втулкой или без
1-жильн.	[мм <sup>2</sup> ]	0,2 - 6	0,2 - 4	0,25 - 4    0,25 - 1,5
2-жильный (одинаковые жилы)	[мм <sup>2</sup> ]	0,2 - 1	0,2 - 1,5	0,25 - 1,5    -
2-жильный гибкий с кабельным наконечником TWIN	[мм <sup>2</sup> ]			0,5 - 2,5
Макс. сечение с гребенчатым мостиком	[мм <sup>2</sup> ]	2,5	2,5	
Общие характеристики				
Длина снятия изоляции	[мм]	8		
Резьба винтов		M3		
Момент затяжки	[Нм]	0,6 - 0,8		
Изоляционный материал		PA		
Класс воспламеняемости согласно UL 94		V2		

Технические характеристики				
Ширина	Длина	Высота NS 35/7,5		
6,2	63,5	47		
Ширина	Длина	Высота NS 32		
6,2	63,5	52,5		
I <sub>макс.</sub> [А]	U <sub>макс.</sub> [В]	макс. Ø [мм <sup>2</sup> ]	AWG	
0,5 <sup>1)</sup>	500	0,2 - 6	24 - 10	
МЭК 60947-7-1				
МЭК	(UL / CUL)	CSA	МЭК/ EN 60079-7	
500	600	600	-	
Расчетное напряжение	[В]	0,5 / 4	0,5 / -	0,5 / -
Номинальный ток / сечение	[А] / [мм <sup>2</sup> ]	4	-	-
Расчетное сечение	[мм <sup>2</sup> ]	24 - 10	30-10	22-10
Диапазон сечений	AWG	24 - 10	30-10	22-10
Возможности подключения				
		однож.	многож.	Кабельный наконечник с пластмассовой втулкой или без
1-жильн.	[мм <sup>2</sup> ]	0,2 - 6	0,2 - 4	0,25 - 4    0,25 - 1,5
2-жильный (одинаковые жилы)	[мм <sup>2</sup> ]	0,2 - 1	0,2 - 1,5	0,25 - 1,5    -
2-жильный гибкий с кабельным наконечником TWIN	[мм <sup>2</sup> ]			0,5 - 2,5
Макс. сечение с гребенчатым мостиком	[мм <sup>2</sup> ]	2,5	2,5	
Общие характеристики				
Длина снятия изоляции	[мм]	8		
Резьба винтов		M3		
Момент затяжки	[Нм]	0,5 - 0,6		
Изоляционный материал		PA		
Класс воспламеняемости согласно UL 94		V2		

Описание	Полюсов	Цвет
<b>Клеммы с индикатором напряжения</b> , для установки на монтажную рейку NS 32... или NS 35... со световым индикатором 15-30 В пост. тока с индикатором на 30 - 60 В DC с индикатором 110 - 230 В AC/DC		серый
		серый
		серый
<b>Клемма электропитания</b> , для подачи потенциала на общую шину RS, I <sub>макс.</sub> 2 А		синий
<b>Общая шина</b> , устанавливается в клемме, проходит вдоль клеммной группы, длина: 1 м, Ø 3 мм		серебристый
<b>Клемма с индикатором тока</b> , для установки на монтажную рейку NS 32... или NS 35..., о наличии тока во вспомогательной цепи свидетельствует горящий светодиод для тока нагрузки 300 - 1000 мА <sup>1)</sup>		черный
		черный

Данные для заказа			
Тип	I <sub>макс.</sub>	Артикул №	Штук
UDK 4-ULA 24 RD/O-U		2775045	50
UDK 4-ULA 48 RD/O-U		2775032	50
UDK 4-ULA 230		2775058	50
UDK 4-ULA/EK		2775029	50
RS		2775126	1
UDK 4-ILA 500		2775061	50
UDK 4-ILA 1000		2775087	50

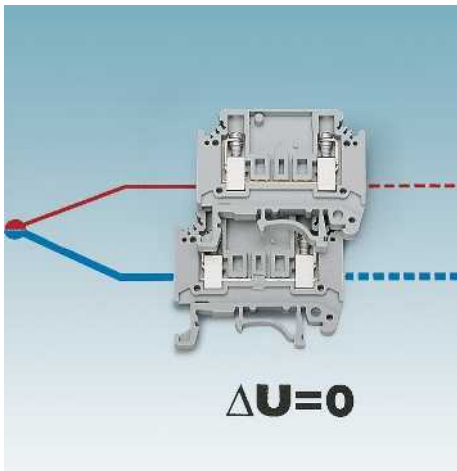
Данные для заказа			
Тип	I <sub>макс.</sub>	Артикул №	Штук
UDK 4-ILA 500		2775061	50
UDK 4-ILA 1000		2775087	50

Принадлежности		
Обозначение	Ток	Артикул №
D-UDK 4		2775113
FBI 10- 6	32 А	0203250
EB 2- 6	26 А	0201155
EB 3- 6	26 А	0201142
EB 10- 6	26 А	0201139
TS-KK 3		2770215
SF-SL 0,6X3,5-100 S-VDE		1212587
ZB 6 (см. каталог 5)		

Принадлежности		
Обозначение	Ток	Артикул №
D-UDK 4		2775113
FBI 10- 6	32 А	0203250
EB 2- 6	26 А	0201155
EB 3- 6	26 А	0201142
EB 10- 6	26 А	0201139
TS-KK 3		2770215
SF-SL 0,6X3,5-100 S-VDE		1212587
ZB 6 (см. каталог 5)		

Принадлежности		
Обозначение	Ток	Артикул №
D-UDK 4		2775113
FBI 10- 6	32 А	0203250
EB 2- 6	26 А	0201155
EB 3- 6	26 А	0201142
EB 10- 6	26 А	0201139
TS-KK 3		2770215
SF-SL 0,6X3,5-100 S-VDE		1212587
ZB 6 (см. каталог 5)		

### Клеммы для подключения термопар МTKD-...

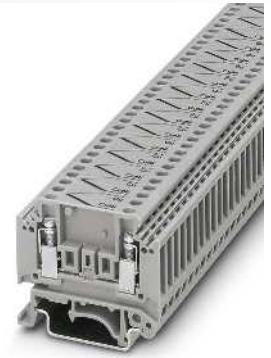


- Данные специальные клеммы предназначены для подключения проводов термоэлементов в соответствующей измерительной цепи
- Провода термопар изготавливаются из материалов с тем же показателем термо-ЭДС, что и термоэлементы, если температура не превышает 200 °С
- Таким образом предотвращается возникновение погрешности измерений в точках соединения "термоэлемент/клемма/провод" и обеспечивается соблюдение основных параметров в соответствии с требованиями EN 60584/DIN EN 60584

#### Примечания:

Таблица для выбора клемм для подключения термопар приведена на сайте: [www.phoenixcontact.net/products](http://www.phoenixcontact.net/products)

1) Напряжение относительно расположенной рядом проходной клеммы МTK.



2,5 (4) мм<sup>2</sup>, пара проходных клемм



#### Технические характеристики

Размеры	[мм]			
Размеры	10,4	46	40	
Макс. элентрические данные	10,4	46	45	
Расчетные данные	Расчетное напряжение [В]	400 <sup>1)</sup>	300	-
	Номинальный ток / сечение [А] / [мм <sup>2</sup> ]	1	10 / -	-
	Расчетное сечение [мм <sup>2</sup> ]	2,5	-	-
	Диапазон сечений AWG	24 - 12	28-12	-
Возможности подключения	1-жильн.	0,2 - 4	0,2 - 2,5	-
	Общие характеристики	Длина снятия изоляции [мм]	7	-
	Резьба винтов	M3	-	-
	Момент затяжки [Нм]	0,6 - 0,8	-	-
	Изоляционный материал	PA	-	-
	Класс воспламеняемости согласно UL 94	V0	-	-

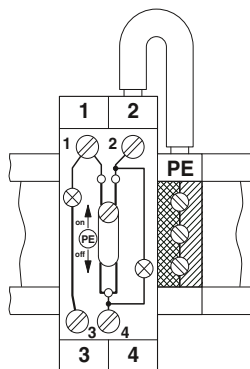
#### Данные для заказа

Описание	Цвет	Тип	Артикул №	Штук
Клемма термопара для CU/CUNI44, медь / константан, тип США T	серый	MTKD-CU/CUNI	3100059	50
Клемма термопара для FE/CUNI44, железо / константан, тип США J	серый	MTKD-FE/CUNI	3100046	50
Клемма термопара для NICKR/CUNI44, никель-хром / константан, тип США E	серый	MTKD-NICKR/CUNI	3100075	50
Клемма термопара для NICKRSI/NISI, никель-хром-кремний / никель-кремний, тип США N	серый	MTKD-NICKRSI/NISI	5043321	50
Клемма термопара для NICKR/NI, никель-хром / никель, тип США K	серый	MTKD-NICKR/NI	3100062	50
Клемма термопара для E-CU/A-CU, медь / медь-никель, тип США R	серый	MTKD-E-CU/A-CU	3100091	50
Клемма термопара для S-CU/E-CU, медный сплав (S-Kupfer) / медь, тип США B	серый	MTKD-S-CU/E-CU	3100101	50

#### Принадлежности

Крышка, ширина 1 мм	серый	D-MTK	3101029	50
Разделительная перегородка, для визуального разделения и электрической изоляции клеммных групп, толщина 1,0 мм	серый	ATS-MTK	3101223	50
Отвертка		SZS 1,0X4,0 VDE	1205066	10
Маркировка бокового паза		ZB 10 (см. каталог 5)		

**Клемма с коммутируемым заземлением GTF 76**



**6 (10) мм<sup>2</sup>, 57 А, коммутируемая заземляющая клемма**

В стандарте EN 60204-1/VDE 0113-1 "Электрооборудование машин и механизмов", часть 1, раздел 9.4.3.1. говорится о том, что

„Короткое замыкание на землю, возникающее в цепи управления, не должно приводить к самопроизвольному пуску, опасному перемещению машин и механизмов или препятствовать их остановке“.

– Проверка выполнения этого требования производится с помощью клемм GTF 76 с коммутируемым заземлением

– Если размыкатель находится в положении "он" ("вкл"), желтый индикатор свидетельствует о нормальном заземлении

– При выключенном положении "off" красный индикатор загорится, если в цепи управления произойдет замыкание на землю

**Указание:**

– Из-за возникновения асимметрии в изоляции проводников при разомкнутом ползунковом контакте красный индикатор может гореть слабым светом и при отсутствии короткого замыкания. Данное обстоятельство не влияет на функционирование цепи и не требует принятия мер защиты, оговоренных в стандарте VDE

**Внимание!**

– Во время проведения испытания изоляции в соответствии с требованиями EN 60204-1/VDE 0113-1 необходимо отсоединить проводники от зажимов клеммы GTF 76 или шунтировать зажимы. В противном случае световой индикатор выйдет из строя или произойдет короткое замыкание

**Примечания:**

1) 250 В для GTF 76/230

<b>Размеры</b>	[мм]	22,5	64,5	54
<b>Размеры</b>	[мм]	22,5	64,5	59
<b>Макс. электрические данные</b>		I <sub>мкс.</sub> [А]	U <sub>мкс.</sub> [В]	макс. Ø [мм <sup>2</sup> ] AWG
		57	110 <sup>1)</sup>	0,5 - 10 20 - 8
<b>Расчетные данные</b>		Расчетное напряжение [В]	110 <sup>1)</sup>	250
		Номинальный ток / сечение [А] / [мм <sup>2</sup> ]	41 / 6	50 / -
		Расчетное сечение [мм <sup>2</sup> ]	6	-
		Диапазон сечений AWG	20 - 8	26-8
<b>Возможности подключения</b>		1-жильн. [мм <sup>2</sup> ]	0,5 - 10	0,5 - 6
		2-жильный (одинаковые жилы) [мм <sup>2</sup> ]	0,5 - 6	0,5 - 6
		2-жильный гибкий с кабельным наконечником TWIN [мм <sup>2</sup> ]		0,5 - 6
<b>Общие характеристики</b>		Длина снятия изоляции [мм]	12	
		Резьба винтов	M4	
		Момент затяжки [Нм]	1,2 - 1,5	
		Изоляционный материал	PA	
		Класс воспламеняемости согласно UL 94	V0	



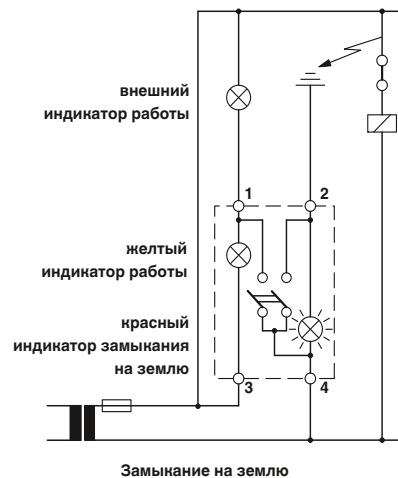
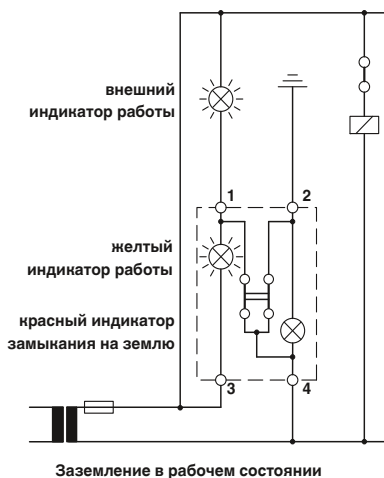
Технические характеристики				
Ширина	Длина	Высота NS 35/7,5		
22,5	64,5	54		
Ширина	Длина	Высота NS 32		
22,5	64,5	59		
I <sub>мкс.</sub> [А]	U <sub>мкс.</sub> [В]	макс. Ø [мм <sup>2</sup> ]	AWG	
57	110 <sup>1)</sup>	0,5 - 10	20 - 8	
МЭК	(UL / CUL)	CSA	МЭК/ EN 60079-7	
110 <sup>1)</sup>	250	-	-	
41 / 6	50 / -	-	-	
6	-	-	-	
20 - 8	26-8	-	-	
<b>Возможности подключения</b>	однож.	многож.	Кабельный наконечник с пластмассовой втулкой или без	
1-жильн.	[мм <sup>2</sup> ]	0,5 - 10	0,5 - 6	0,5 - 10 0,5 - 4
2-жильный (одинаковые жилы)	[мм <sup>2</sup> ]	0,5 - 6	0,5 - 6	0,5 - 6 -
2-жильный гибкий с кабельным наконечником TWIN	[мм <sup>2</sup> ]			0,5 - 4
<b>Общие характеристики</b>		Длина снятия изоляции [мм]	12	
		Резьба винтов	M4	
		Момент затяжки [Нм]	1,2 - 1,5	
		Изоляционный материал	PA	
		Класс воспламеняемости согласно UL 94	V0	

Описание	Цвет
Клемма с коммутируемым заземлением, для установки на монтажную шину NS 32..., NS 35... или NS 35/15-2,3 для 110-250 В пер. или пост. тока, ток: 0,5-1 МА	серый
Клемма с коммутируемым заземлением, для установки на монтажную шину NS 32..., NS 35... или NS 35/15-2,3 для 24-48 В пер. или пост. тока, ток: 3,5-8 МА	серый

<b>Отвертка</b>	
Маркировка бонового паза	

Данные для заказа		
Тип	Артикул №	Штук
GTF 76/230	3121012	10
GTF 76/ 48	3121025	10

Принадлежности		
SZS 1,0X4,0 VDE	1205066	10
ZB 10 (см. каталог 5)		





## Универсальные клеммные блоки со специальным разъемом UK

### Проходные клеммы с плоскими контактами UVKB ... и УНК ...



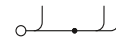
#### Клеммы UVKB

- Во многих случаях фронтальное расположение плоских выводов обеспечивает наиболее оптимальное подсоединение. Это имеет особое значение в условиях ограниченного монтажного пространства и при расположении рядом с клеммной группой кабельного канала
- Стенка корпуса немного выступает над металлической частью, поэтому для подсоединения применяются полностью изолированные наконечники
- Шлицованные штекеры позволяют подсоединять вместо одного наконечника под плоский вывод 6,3 мм, одного полностью изолированного или двух неизолированных наконечников 2,8 мм

#### Клеммы УНК

- Благодаря характерному расположению по три плоских вывода на одну точку подсоединения клеммы УНК... обеспечивают следующие преимущества:
- Экономия на клеммах и перемычках
  - Удобное использование благодаря хорошему обзору и доступности выводов, а также быстрое выполнение подсоединений.
  - Привлекательный внешний вид благодаря вводу проводников в боковые кабельные каналы.
  - Расположение маркировочных обозначений спереди.

Примечания:
Описание подходящих плоских штекеров приведено в каталоге 5.
<sup>1)</sup> Значение тока и напряжения для плоских соединителей согласно EN 61210 зависят от номинального размера, материала и типа изоляции втулки, а также от сечения кабеля



4 (4) мм<sup>2</sup>, 32 А, проходная клемма, с винтовым и плоским штекерным подключением



Размеры	[мм]
Размеры	[мм]
Макс. электрические данные	
<b>Расчетные данные</b>	
Расчетное напряжение	[В]
Номинальный ток / сечение	[А] / [мм <sup>2</sup> ]
Расчетное сечение	[мм <sup>2</sup> ]
Диапазон сечений	AWG
<b>Возможности подключения для винтовых зажимов</b>	
1-жильн.	[мм <sup>2</sup> ]
2-жильный (одинаковые жилы)	[мм <sup>2</sup> ]
2-жильный гибкий с кабельным наконечником TWIN	[мм <sup>2</sup> ]
Макс. сечение с гребенчатым мостиком	[мм <sup>2</sup> ]
<b>Общие характеристики</b>	
Длина снятия изоляции	[мм]
Резьба винтов	
Момент затяжки	[Нм]
Изоляционный материал	
Класс воспламеняемости согласно UL 94	

Технические характеристики				
Ширина	Длина	Высота NS 35/7,5		
6,2	68	44		
Ширина	Длина	Высота NS 32		
6,2	68	49		
I <sub>max.</sub> [А]	U <sub>max.</sub> [В]	макс. Ø [мм <sup>2</sup> ]	AWG	
29 <sup>1)</sup>	500 <sup>1)</sup>	0,2 - 4	24 - 12	
МЭК	(UL / CUL)	CSA	МЭК/ EN 60079-7	
500 <sup>1)</sup>	300	-	-	
29 <sup>1)</sup> / 4	25 / -	-	-	
4	-	-	-	
24 - 12	28-12	-	-	
<b>Возможности подключения для винтовых зажимов</b>		однож.	многож.	Кабельный наконечник с пластмассовой втулкой или без
0,2 - 4	0,2 - 4	0,25 - 4	0,25 - 2,5	0,25 - 2,5
0,2 - 1,5	0,2 - 1,5	0,25 - 1,5	-	0,5 - 2,5
4	4	-	-	-
<b>Данные для заказа</b>				
8	M3	0,6 - 0,8	PA	V2

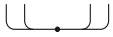
Описание	Полюсов	Цвет
Клемма для установки на монтажную шину NS 32... или NS 35..., со шлицованными плоскими штекерами 6,3/2,8 мм <sup>1)</sup>		серый

Крышка, ширина 2,2 мм		серый
Крышка, ширина 2,3 мм		серый
Жесткая перемычка, изолированная	10	серебристый
Гребенчатый мостик, изолированный		
	2	серый
	3	серый
	10	серый
Винтовая перемычка, разделяемая, с 10 винтами, для объединения выводов изоляционными опорами IS-K...	10	серебристый
Изоляционная опора, используется в качестве проставки для коммутационной перемычки		серый
Разделительный диск, для разделения соседних перемычек, с возможностью последующего раздвижения, без контактных потерь		серый
Разделительная пластина, для визуального и электрического разделения клеммных групп, толщина 2,3 мм		серый
Гнездо для щупа тестера		серебристый
Гнездо для щупа тестера, изолированное, применяются только совместно с компонентами FBI, ISSBI		серебристый
Отвертка		
Маркировка центрального паза		

Тип	I <sub>max.</sub>	Артикул №	Штук
UVKB 4-FS(6-2,8-0,8)		1954016	50

Принадлежности		
D-UVKB 4		1920024 50
FBI 10- 6	24 А	0203250 10
EB 2- 6	24 А	0201155 100
EB 3- 6	24 А	0201142 100
EB 10- 6	24 А	0201139 10
ISSBI 10- 6	24 А	0301505 10
IS-K 4		1302338 100
TS-K		1302215 50
PSB 3/10/4		0601292 10
PSBJ 3/13/4		0201304 10
SF-SL 0,6X3,5-100 S-VDE		1212587 10
ZB 6 (см. каталог 5)		

Универсальные клеммные блоки со специальным разъемом UK



4 (6) мм<sup>2</sup>, 32 А, проходная клемма, с плоским штекерным подключением



4 (4) мм<sup>2</sup>, 40 А, проходная клемма, с винтовым и плоским штекерным подключением



40 А, проходная клемма, с плоским штекерным подключением



Технические характеристики			
Ширина	Длина	Высота NS 35/7,5	
6,2	68	44	
Ширина	Длина	Высота NS 32	
6,2	68	49	
I <sub>макс.</sub> [А]	U <sub>макс.</sub> [В]	макс. Ø [мм <sup>2</sup> ]	AWG
32 <sup>1)</sup>	800 <sup>1)</sup>	0,5 - 6	20 - 10
МЭК	(UL / CUL)	CSA	МЭК/ EN 60079-7
800 <sup>1)</sup>	300	-	-
32 <sup>1)</sup> / 4	25 / -	-	-
4	-	-	-
20 - 10	-	-	-
однож.	многож.	Кабельный наконечник с пластмассовой втулкой или без	
0,5 - 6	0,5 - 6	-	-
-	-	-	-
-	-	-	-
PA	-	-	-
V2	-	-	-

Технические характеристики			
Ширина	Длина	Высота NS 35/7,5	
6,2	54	51,5	
Ширина	Длина	Высота NS 32	
6,2	54	56,5	
I <sub>макс.</sub> [А]	U <sub>макс.</sub> [В]	макс. Ø [мм <sup>2</sup> ]	AWG
40 <sup>1)</sup>	800 <sup>1)</sup>	0,2 - 4	24 - 12
МЭК	(UL / CUL)	CSA	МЭК/ EN 60079-7
800 <sup>1)</sup>	250	600	-
32 <sup>1)</sup> / 4	25 / -	20 / -	-
4	-	-	-
24 - 12	28-12	28-14	-
однож.	многож.	Кабельный наконечник с пластмассовой втулкой или без	
0,2 - 4	0,2 - 4	0,25 - 4	0,25 - 2,5
0,2 - 1,5	0,2 - 1,5	0,25 - 1,5	-
-	-	-	0,5 - 2,5
4	4	-	-
-	-	-	-
9	-	-	-
M3	-	-	-
0,6 - 0,8	-	-	-
PA	-	-	-
V2	-	-	-

Технические характеристики			
Ширина	Длина	Высота NS 35/7,5	
6,2	54	51,5	
Ширина	Длина	Высота NS 32	
6,2	54	56,5	
I <sub>макс.</sub> [А]	U <sub>макс.</sub> [В]	макс. Ø [мм <sup>2</sup> ]	AWG
40 <sup>1)</sup>	800 <sup>1)</sup>	0,5 - 6	20 - 10
МЭК	(UL / CUL)	CSA	МЭК/ EN 60079-7
800 <sup>1)</sup>	250	600	-
40 <sup>1)</sup>	25 / -	20 / -	-
-	-	-	-
20 - 10	-	22-14	-
однож.	многож.	Кабельный наконечник с пластмассовой втулкой или без	
0,5 - 6	0,5 - 6	-	-
-	-	-	-
-	-	-	-
PA	-	-	-
V2	-	-	-

Данные для заказа			
Тип	I <sub>макс.</sub>	Артикул №	Штук
UVKB 4-FS/FS(8-2,8-0,8)		1953017	50

Данные для заказа			
Тип	I <sub>макс.</sub>	Артикул №	Штук
УНК 4-FS(8-2,8-0,8)		2017237	50

Данные для заказа			
Тип	I <sub>макс.</sub>	Артикул №	Штук
УНК 4-FS/FS(12-2,8-0,8)		2017224	50

Принадлежности			
D-UVKB 4		1920024	50
FBI 10- 6	24 А	0203250	10
ISSBI 10- 6	24 А	0301505	10
IS-K 4		1302338	100
TS-K		1302215	50
PSB 3/10/4		0601292	10
PSBJ 3/13/4		0201304	10

Принадлежности			
D-НК 4		2002022	50
EB 2- 6	30 А	0201155	100
EB 3- 6	30 А	0201142	100
EB 10- 6	30 А	0201139	10
D-UVK 4		1922022	50
SF-SL 0,6X3,5-100 S-VDE		1212587	10

Принадлежности			
D-НК 4		2002022	50
D-UVK 4		1922022	50

ZB 6 (см. каталог 5)

ZB 6 (см. каталог 5)

ZB 6 (см. каталог 5)

## Универсальные клеммные блоки со специальным разъемом UK

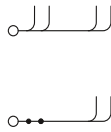
### Проходные клеммы с плоскими контактами VBST ... и PVB ...

- Особенностью клемм VBST 4-FS (6-2,8-0,8) являются расположенные по центру позолоченные штыревые выводы для модульного 10-контактного штекера
- Благодаря этому клемма выполняет дополнительную функцию разъема, который позволяет объединять отдельные блоки устройств управления путем простых манипуляций с клеммной сборкой

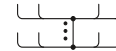
#### Примечания:

1) Значение тока и напряжения для плоских соединителей согласно EN 61210 зависят от номинального размера, материала и типа изоляции втулки, а также от сечения кабеля

2) Номинальный ток каждого вывода под плоский разъем: 13 А



**2,5 (4) мм<sup>2</sup>, 32 А, проходная клемма, с винтовым и плоским штекерным подключением**



**4 (6) мм<sup>2</sup>, 30 А, блок клемм для соединения потенциалов с плоским штекерным подключением**



Размеры		[мм]
<b>Макс. электрические данные</b>		
Расчетные данные		
Расчетное напряжение [В]	800 <sup>1)</sup>	-
Номинальный ток / сечение [А] / [мм <sup>2</sup> ]	24 / 2,5	- / -
Расчетное сечение [мм <sup>2</sup> ]	2,5	-
Диапазон сечений AWG	24 - 12	-
<b>Возможности подключения для винтовых зажимов</b>		
1-жильн. [мм <sup>2</sup> ]	0,2 - 4	0,2 - 2,5
2-жильный (одинаковые жилы) [мм <sup>2</sup> ]	0,2 - 1,5	0,2 - 1,5
2-жильный гибкий с кабельным наконечником TWIN [мм <sup>2</sup> ]		0,25 - 1
Макс. сечение с гребенчатым мостиком [мм <sup>2</sup> ]	2,5	2,5
<b>Общие характеристики</b>		
Длина снятия изоляции [мм]	8	
Резьба винтов	M3	
Момент затяжки [Нм]	0,6 - 0,8	
Изоляционный материал	PA	
Класс воспламеняемости согласно UL 94	V2	

Технические характеристики				
Ширина	Длина	Высота NS 35/7,5		
6,2	72	39,5		
I <sub>макс.</sub> [А]	U <sub>макс.</sub> [В]	макс. Ø [мм <sup>2</sup> ]	AWG	
32 <sup>2)</sup>	800 <sup>1)</sup>	0,2 - 4	24 - 12	
МЭК	(UL / CUL)	CSA	МЭК/ EN 60079-7	
800 <sup>1)</sup>	-	-	-	
30 <sup>1)</sup> / 4	- / -	-	-	
4	-	-	-	
20 - 10	-	-	-	
однож.	многож.	Кабельный наконечник с пластмассовой втулкой или без		
0,2 - 4	0,2 - 2,5	0,25 - 4	0,25 - 2,5	
0,2 - 1,5	0,2 - 1,5	0,25 - 1	-	
			0,5 - 1,5	
2,5	2,5			
<b>Данные для заказа</b>				
Тип	I <sub>макс.</sub>	Артикул №	Штук	
VBST 4-FS(6-2,8-0,8)		0852012	50	
VBSTB 4-FS (6-2,8-0,8)		3070435	50	
<b>Принадлежности</b>				
D/TP-VBS		0851026	50	
EB 2-6	24 А	0201155	100	
EB 3-6	24 А	0201142	100	
EB 10-6	24 А	0201139	10	
SF-SL 0,6X3,5-100 S-VDE		1212587	10	
ZB 6 (см. каталог 5)				

Технические характеристики				
Ширина	Длина	Высота NS 35/7,5		
17	80	43,5		
I <sub>макс.</sub> [А]	U <sub>макс.</sub> [В]	макс. Ø [мм <sup>2</sup> ]	AWG	
30 <sup>1)</sup>	800 <sup>1)</sup>	0,5 - 6	20 - 10	
МЭК	(UL / CUL)	CSA	МЭК/ EN 60079-7	
800 <sup>1)</sup>	-	-	-	
30 <sup>1)</sup> / 4	- / -	-	-	
4	-	-	-	
20 - 10	-	-	-	
однож.	многож.	Кабельный наконечник с пластмассовой втулкой или без		
0,5 - 6	0,5 - 6	-	-	
-	-	-	-	
<b>Данные для заказа</b>				
Тип		Артикул №	Штук	
PVB 2		0870023	10	
PVB 3		0870036	10	
PVB 5		0870052	10	
PVB10		0870120	5	
<b>Принадлежности</b>				
ZB 6 (см. каталог 5)				

Описание	Полюсов	Цвет
<b>Клемма</b> , для установки на монтажную шину NS 35... с тремя шлицованными плоскими штекерами 6,3/2,8 мм		серый
<b>Клемма</b> , для установки на монтажную рейку NS 35... с двумя шлицованными плоскими штекерами 6,3/2,8 мм и двумя рядами шунтирования для вставных перемычек FBS ...6		серый
<b>Разветвитель цепей</b> , для установки на монтажную рейку NS 35... с шлицованными плоскими штекерами 6,3/2,8 мм, 8 гнезд, ширина клеммы: 17 мм		серый
<b>Разветвитель цепей</b> , для установки на монтажную рейку NS 35... с шлицованными плоскими штекерами 6,3/2,8 мм, 12 гнезд, ширина клеммы: 23,2 мм		серый
<b>Разветвитель цепей</b> , для установки на монтажную рейку NS 35... с шлицованными плоскими штекерами 6,3/2,8 мм, 20 гнезд, ширина клеммы: 35,6 мм		серый
<b>Разветвитель цепей</b> , для установки на монтажную рейку NS 35... с шлицованными плоскими штекерами 6,3/2,8 мм, 40 гнезд, ширина клеммы: 66,6 мм		серый

<b>Нрышка и разделительная пластина</b> , ширина 2,2 мм		серый
<b>Гребенчатый мостик</b> , изолированный	2	серый
	3	серый
	10	серый

#### Отвертка

Маркировка центрального паза

**Проходные клеммы с плоскими контактами USK ...**

**Примечания:**  
 Описание подходящих плоских штекеров приведено в каталоге 5.  
 1) Значение тока и напряжения для плоских соединителей согласно EN 61210 зависят от номинального размера, материала и типа изоляции втулки, а также от сечения кабеля



**4 (4) мм<sup>2</sup>, 32 А, проходная клемма, с винтовым и плоским штекерным подключением**



Технические характеристики				
Размеры	Ширина	Длина	Высота NS 35/7,5	
	6,2	42,5	45,5	
Размеры	Ширина	Длина	Высота NS 32	
	6,2	42,5	50,5	
Макс. электрические данные	I <sub>макс.</sub> [А]	U <sub>макс.</sub> [В]	макс. Ø [мм <sup>2</sup> ]	AWG
	32 <sup>1)</sup>	800 <sup>1)</sup>	0,2 - 4	24 - 12
Расчетные данные	МЭК	(UL / CUL)	CSA	МЭК/ EN 60079-7
Расчетное напряжение	800 <sup>1)</sup>	600	600	-
Номинальный ток / сечение	32 <sup>1)</sup> / 4	20 / -	20 / -	-
Расчетное сечение	4	-	-	-
Диапазон сечений	AWG 24 - 12	28-12	28-12	-
Возможности подключения	однож.	многож.	Кабельный наконечник с пластмассовой втулкой или без	
1-жильн.	[мм <sup>2</sup> ] 0,2 - 4	0,2 - 4	0,25 - 4	0,25 - 2,5
2-жильный (одинаковые жилы)	[мм <sup>2</sup> ] 0,2 - 1	0,2 - 1,5	0,25 - 1,5	-
2-жильный гибкий с кабельным наконечником TWIN	[мм <sup>2</sup> ]			0,5 - 2,5
Макс. сечение с гребенчатым мостиком	[мм <sup>2</sup> ] 2,5	2,5		
Общие характеристики				
Длина снятия изоляции	[мм]	9		
Резьба винтов		M3		
Момент затяжки	[Нм]	0,6 - 0,8		
Изоляционный материал		PA		
Класс воспламеняемости согласно UL 94		V2		



**4 (6) мм<sup>2</sup>, 32 А, проходная клемма, с плоскими контактами**



Технические характеристики				
Размеры	Ширина	Длина	Высота NS 35/7,5	
	6,2	42,5	45,5	
Размеры	Ширина	Длина	Высота NS 32	
	6,2	42,5	50,5	
Макс. электрические данные	I <sub>макс.</sub> [А]	U <sub>макс.</sub> [В]	макс. Ø [мм <sup>2</sup> ]	AWG
	32 <sup>1)</sup>	800 <sup>1)</sup>	0,5 - 6	20 - 10
Расчетные данные	МЭК	(UL / CUL)	CSA	МЭК/ EN 60079-7
Расчетное напряжение	800 <sup>1)</sup>	600	600	-
Номинальный ток / сечение	32 <sup>1)</sup> / 4	20 / -	20 / -	-
Расчетное сечение	4	-	-	-
Диапазон сечений	AWG 20 - 10	-	-	-
Возможности подключения	однож.	многож.	Кабельный наконечник с пластмассовой втулкой или без	
0,5 - 6	0,5 - 6	-	-	-
-	-	-	-	-
Общие характеристики				
Длина снятия изоляции	[мм]	9		
Резьба винтов		M3		
Момент затяжки	[Нм]	0,6 - 0,8		
Изоляционный материал		PA		
Класс воспламеняемости согласно UL 94		V2		

Описание	Полюсов	Цвет
<b>Клемма</b> , для монтажа на рейку NS 32... или NS 35...		серый
<b>Клемма</b> для установки на монтажную шину NS 32... или NS 35..., со шлицеванными плоскими штекерами 6,3/2,8 мм		серый
<b>Нрышка</b> , ширина 1,3 мм		серый
<b>Гребенчатый мостик</b> , изолированный		
	2	серый
	3	серый
	10	серый
<b>Отвертка</b>		
<b>Маркировка центрального паза</b>		

Данные для заказа			
Тип	I <sub>макс.</sub>	Артикул №	Штук
<b>USK 4-FSR(4-2,8-0,8)</b>		<b>0270018</b>	50

Принадлежности			
Тип	Артикул №	Штук	
<b>D-USK 4/10</b>	<b>0260028</b>	50	
<b>EB 2-6</b>	24 А <b>0201155</b>	100	
<b>EB 3-6</b>	24 А <b>0201142</b>	100	
<b>EB 10-6</b>	24 А <b>0201139</b>	10	
<b>SF-SL 0,6X3,5-100 S-VDE</b>	<b>1212587</b>	10	
<b>ZB 6 (см. каталог 5)</b>			

Данные для заказа			
Тип	Артикул №	Штук	
<b>USK 4-FS/FS(8-2,8-0,8)</b>	<b>0271017</b>	50	

Принадлежности			
Тип	Артикул №	Штук	
<b>D-USK 4/10</b>	<b>0260028</b>	50	
<b>ZB 6 (см. каталог 5)</b>			



### Двухъярусные клеммы VKK ... с винтовыми разъемами/плоскими контактами



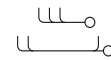
- С одной стороны клемма оснащена винтовыми разъемами, а с другой стороны - выводом под плоский штекерный разъем шириной 6,3 мм или 2,8 мм
- Кроме того в обоих ярусах и на обеих контактных сторонах можно (вместо плоских разъемов шириной 2,8 мм) установить многоконтактный модульный штекер STG ...-VKK с кодированным направлением подключения
- Ширина клеммы соответствует шагу контактов штекера и равна 7,62 мм
- Улучшенная наглядность и доступ к нижнему ярусу
- Ответительные провода можно фиксировать в направляющих, расположенных со стороны гнезд с выводами под плоские разъемы
- На корпусе находятся расположенные под углом пазы для установки шин с выводами под плоские разъемы
- Групповая маркировка и/или формирование отдельных блоков выполняется с помощью пластины для групповой маркировки SAD-VKK 4
- Клеммы поставляются собранными в блоки по 10 штук с защелкой для крепления на монтажной рейке NS 35/7,5

Примечания:
Рабочий ток разъемных контактов модуля STG-MTN в зависимости от температуры окружающей среды указан на сайте: <a href="http://www.phoenixcontact.net/products">www.phoenixcontact.net/products</a>
Описание подходящих плоских штекеров приведено в каталоге 5.
1) Значение тока и напряжения для плоских соединителей согласно EN 61210 зависят от номинального размера, материала и типа изоляции втулки, а также от сечения кабеля
2) При использовании эквипотенциальной монтажной рейки S-FS(2,8x0,8) номинальное напряжение составляет 250 В.

Размеры	[мм]
<b>Макс. электрические данные</b>	
<b>Расчетные данные</b>	
Расчетное напряжение	[В]
Номинальный ток / сечение	[А] / [мм <sup>2</sup> ]
Расчетное сечение	[мм <sup>2</sup> ]
Диапазон сечений	AWG
<b>Возможности подключения для винтовых зажимов</b>	
1-жильн.	[мм <sup>2</sup> ]
2-жильный (одинаковые жилы)	[мм <sup>2</sup> ]
2-жильный гибкий с кабельным наконечником TWIN	[мм <sup>2</sup> ]
<b>Общие характеристики</b>	
Длина снятия изоляции	[мм]
Резьба винтов	
Момент затяжки	[Нм]
Изоляционный материал	
Класс воспламеняемости согласно UL 94	

Описание	Полюсов	Цвет
Двухъярусная клемма, для установки на монтажную рейку NS 35...	8	серый

Корпус модульного штекера, для установки модульной гнездовой контактной детали STG-MTN	8	серый
Гнездовой контакт модуля, от 0,5 до 1 мм <sup>2</sup> для проводников сечением 0,5...1,0 мм <sup>2</sup>		серебристый
для проводников 1,5 - 2,5 мм <sup>2</sup>		серебристый
Пластина для групповой маркировки, с 2 табличками типа ...6, толщина 1,5 мм		серый
Шина для распределения потенциала, со шлифованным 6,3/2,8 мм плоским штекером, латунная, оцинкованная, длина: 1 м		черный
Разгрузка от усилий натяжения, для корпусов 8-контактных штекеров STG, с односторонней пружинной связью		черный
Инструмент для извлечения контактов, для демонтажа модульных гнездовых контактов		серый
Обжимные клещи, для катаных контактов сечением 0,5 - 2,5 мм <sup>2</sup> , четыре промаркированные матрицы, возможность отмены принудительной блокировки, боковой ввод, в том числе для модульных и гнездовых контактов STG-MTN		черный
Отвертка		
Маркировка центрального паза		



4 (4) мм<sup>2</sup>, 30 А, двухъярусная клемма с винтовым и плоским штекерным подключением



Технические характеристики				
Ширина	Длина	Высота NS 35/7,5		
7,6	101	55,5		
I <sub>макс.</sub> [А]	U <sub>макс.</sub> [В]	макс. Ø [мм <sup>2</sup> ]	AWG	
30 <sup>1)</sup>	400 <sup>2)</sup>	0,2 - 4	24 - 12	
МЭК	(UL / CUL)	CSA	МЭК/ EN 60079-7	
400 <sup>2)</sup>	-	-	-	
30 <sup>1)</sup> / 4	- / -	-	-	
4	-	-	-	
24 - 12	-	-	-	
однож.	многож.	Кабельный наконечник с пластмассовой втулкой или без		
0,2 - 4	0,2 - 4	0,25 - 2,5	0,25 - 2,5	
0,2 - 1	0,2 - 1,5	0,25 - 1,5	-	
			0,5 - 1,5	
7				
M3				
0,6 - 0,8				
PA				
V2				

Данные для заказа		
Тип	Артикул №	Штук
VKK 4-FS	0891015	50

Принадлежности		
STG 8-VKK4	3190386	50
STG-MTN 0,5-1,0	3190438	100
STG-MTN 1,5-2,5	3190506	100
SAD-VKK 4	1002049	50
S-FS (2,8x0,8)	3191699	1
STGZ BK	3193134	10
STG-EW	3190441	1
CRIMPFOX MT 2,5	1204038	1
SF-SL 0,6x3,5-100 S-VDE	1212587	10
ZB 7,62 (см. каталог 5)		

**Двухъярусные клеммы UKK ... с винтовыми/фланцевыми разъемами**

<b>Примечания:</b>
<b>Важные указания:</b> Для шунтирования клемм предварительно следует удалить разделительную перегородку.
Описание подходящих плоских штекеров приведено в каталоге 5.
<sup>1)</sup> Значение тока и напряжения для плоских соединителей согласно EN 61210 зависят от номинального размера, материала и типа изоляции втулки, а также от сечения кабеля



**4 (4) мм<sup>2</sup>, 20 А, двухъярусная клемма с винтовым и плоским штекерным подключением**



Технические характеристики				
Ширина	Длина	Высота NS 35/7,5		
6,2	72	59		
Ширина	Длина	Высота NS 32		
6,2	72	64		
I <sub>max.</sub> [A]	U <sub>max.</sub> [B]	макс. Ø [мм <sup>2</sup> ]	AWG	
20 <sup>1)</sup>	400 <sup>1)</sup>	0,2 - 4	24 - 12	
Расчетные данные	МЭК	(UL / CUL)	CSA	МЭК/ EN 60079-7
Расчетное напряжение [B]	400 <sup>1)</sup>	300	-	-
Номинальный ток / сечение [A] / [мм <sup>2</sup> ]	20 <sup>1)</sup> / 4	20 / -	-	-
Расчетное сечение [мм <sup>2</sup> ]	4	-	-	-
Диапазон сечений AWG	24 - 12	30-10	-	-
Возможности подключения	однож.	многож.	Кабельный наконечник с пластмассовой втулкой или без	
1-жильн. [мм <sup>2</sup> ]	0,2 - 4	0,2 - 4	0,25 - 4	0,25 - 2,5
2-жильный (одинаковые жилы) [мм <sup>2</sup> ]	0,2 - 1	0,2 - 1,5	0,25 - 1,5	-
2-жильный гибкий с кабельным наконечником TWIN [мм <sup>2</sup> ]	-	-	-	0,5 - 1,5
Макс. сечение с гребенчатым мостиком [мм <sup>2</sup> ]	4	2,5	-	-
Общие характеристики				
Длина снятия изоляции [мм]	8			
Резьба винтов	M3			
Момент затяжки [Нм]	0,6 - 0,8			
Изоляционный материал	PA			
Класс воспламеняемости согласно UL 94	V2			

Данные для заказа			
Тип	I <sub>max.</sub>	Артикул №	Штук
UKK 4-FS		2770561	50

Принадлежности			
D-UKK 4		2770558	50
FBI 10- 6	20 A	0203250	10
EB 2- 6	20 A	0201155	100
EB 3- 6	20 A	0201142	100
EB 10- 6	20 A	0201139	10
ISSBI 10- 6	20 A	0301505	10
IS-K 4		1302338	100
PSB 3/10/4		0601292	10
PSBJ 3/13/4		0201304	10
SF-SL 0,6X3,5-100 S-VDE		1212587	10

ZB 6 (см. каталог 5)



**4 (6) мм<sup>2</sup>, 20 А, двухъярусная клемма с плоским штекерным подключением**



Технические характеристики				
Ширина	Длина	Высота NS 35/7,5		
6,2	72	59		
Ширина	Длина	Высота NS 32		
6,2	72	64		
I <sub>max.</sub> [A]	U <sub>max.</sub> [B]	макс. Ø [мм <sup>2</sup> ]	AWG	
20 <sup>1)</sup>	400 <sup>1)</sup>	0,5 - 6	20 - 10	
Расчетные данные	МЭК	(UL / CUL)	CSA	МЭК/ EN 60079-7
Расчетное напряжение [B]	400 <sup>1)</sup>	300	-	-
Номинальный ток / сечение [A] / [мм <sup>2</sup> ]	20 <sup>1)</sup> / 4	20 / -	-	-
Расчетное сечение [мм <sup>2</sup> ]	4	-	-	-
Диапазон сечений AWG	20 - 10	-	-	-
Возможности подключения	однож.	многож.	Кабельный наконечник с пластмассовой втулкой или без	
0,5 - 6 [мм <sup>2</sup> ]	0,5 - 6	-	-	-
-	-	-	-	-
Общие характеристики				
Длина снятия изоляции [мм]	8			
Резьба винтов	M3			
Момент затяжки [Нм]	0,6 - 0,8			
Изоляционный материал	PA			
Класс воспламеняемости согласно UL 94	V0			

Данные для заказа			
Тип	I <sub>max.</sub>	Артикул №	Штук
UKK 4-FS/FS		2771133	50

Принадлежности			
D-UKK 4		2770558	50
FBI 10- 6	20 A	0203250	10
ISSBI 10- 6	20 A	0301505	10
IS-K 4		1302338	100
PSB 3/10/4		0601292	10
PSBJ 3/13/4		0201304	10

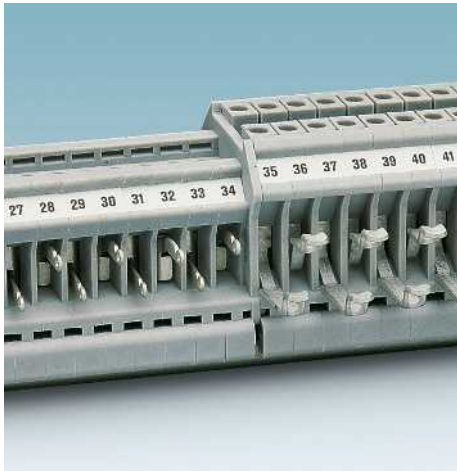
ZB 6 (см. каталог 5)

Описание	Полюсов	Цвет
Двухъярусная клемма, с ножевым размыкателем, для установки на монтажную рейку NS 32... или NS 35..., с винтовыми зажимами и шлицеванными плоскими штекерами 6,3/2,8 мм		серый
Двухъярусная клемма, с ножевым размыкателем, для установки на монтажную рейку NS 32... или NS 35..., по обвем сторонам с шлицеванными плоскими штекерами 6,3/2,8 мм		серый

Нрышка, ширина 1,5 мм		серый
Винтовая перемычка, изолированная	10	серебристый
Гребенчатый мостик, изолированный	2	серый
	3	серый
	10	серый
Винтовая перемычка, разделяемая, с 10 винтами, для объединения выводов изоляционными опорами IS-K...	10	серебристый
Изоляционная опора, используется в качестве проставки для коммутационной перемычки		серый
Гнездо для щупа тестера		серебристый
Гнездо для щупа тестера, изолированное, применяются только совместно с компонентами FBI, ISSBI		серебристый
Отвертка		

Маркировка бокового паза

### Проходные клеммы с винтовыми зажимами или выводами под пайку UK ...



- Выводы под пайку оснащены отверстием диаметром 1,2 мм, в которое вводится однопроволочный соединительный провод сечением 2,5 мм<sup>2</sup> и припаивается в ненапрянутом состоянии
- Выемка упрощает процесс обмотки тонких проводов или соединения с соседними клеммами
- Вывод под пайку выполнен в виде зоны с минимальной термической емкостью, благодаря чему тепло не передается на металлические элементы, расположенные внутри клеммы, для качественной пайки
- Отверстие под гнездо для контрольного штекера диаметром 2,3 мм



4 (4) мм<sup>2</sup>, 24 А, проходная клемма с винтовым и выводами под пайку



#### Технические характеристики

Размеры	[мм]	
Размеры	[мм]	
Макс. электрические данные		
<b>Расчетные данные</b>		
Расчетное напряжение	[В]	500
Номинальный ток / сечение	[А] / [мм <sup>2</sup> ]	24 / 4
Расчетное сечение	[мм <sup>2</sup> ]	4
Диапазон сечений	AWG	24 - 12
<b>Возможности подключения для винтовых зажимов</b>		
1-жильн.	[мм <sup>2</sup> ]	0,2 - 4
2-жильный (одинаковые жилы)	[мм <sup>2</sup> ]	0,2 - 1
2-жильный гибкий с кабельным наконечником TWIN	[мм <sup>2</sup> ]	0,2 - 1,5
Макс. сечение с гребенчатым мостиком	[мм <sup>2</sup> ]	2,5
<b>Возможности подключения для соединения пайкой</b>		
1-жильн.	[мм <sup>2</sup> ]	0,2 - 2,5
<b>Общие характеристики</b>		
Длина снятия изоляции	[мм]	13
Резьба винтов		M3
Момент затяжки	[Нм]	0,6 - 0,8
Изоляционный материал		PA
Класс воспламеняемости согласно UL 94		V2

Ширина	Длина	Высота NS 35/7,5	
6,2	56	47	
Ширина	Длина	Высота NS 32	
6,2	56	52	
I <sub>макс.</sub> [А]	U <sub>макс.</sub> [В]	макс. Ø [мм <sup>2</sup> ]	AWG
24	500	0,2 - 4	24 - 12
МЭК	(UL / CUL)	CSA	МЭК/ EN 60079-7
однож.	многож.	-	-

Кабельный наконечник с пластмассовой втулкой или без	
0,25 - 4	0,25 - 2,5
0,25 - 1,5	-
0,5 - 1,5	0,5 - 1,5

Кабельный наконечник с пластмассовой втулкой или без	
0,2 - 2,5	0,2 - 1,5
-	-

#### Данные для заказа

Тип	I <sub>макс.</sub>	Артикул №	Штук
UK 4-LOER		3014019	50
UK 4-LOE/LOE		3012011	50

#### Принадлежности

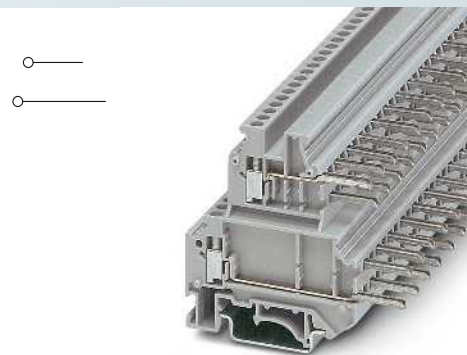
Тип	I <sub>макс.</sub>	Артикул №	Штук
D-UK 4/10		3003020	50
FBI 10- 6	24 А	0203250	10
EB 2- 6	24 А	0201155	100
EB 3- 6	24 А	0201142	100
EB 10- 6	24 А	0201139	10
USBR 2-7	23 А	2303239	1
TS-K		1302215	50
ATP-UK		3003224	50
PSB 3/10/4		0601292	10
SF-SL 0,6X3,5-100 S-VDE		1212587	10
ZB 6 (см. каталог 5)			

Описание	Полюсов	Цвет
Клемма для установки на монтажную шину NS 32... или NS 35..., слева - винтовые зажимы, справа - выводы под пайку		серый
Клемма для установки на монтажную шину NS 32... или NS 35..., с обеих сторон выводы под пайку		серый

Крышка, ширина 1,8 мм		серый
Винтовая перемычка, изолированная	10	серебристый
Гребенчатый мостик, изолированный	2	серый
	3	серый
	10	серый
	2	серебристый
Коммутируемая перемычка на 2 клеммы, в сборе, для усиления изоляции необходимо между полюсами расположить крышку		серый
Перегородка, для разделения соседних перемычек, с возможностью последующего раздвижения, без контактных потерь		серый
Разделительная пластина, ширина 1,5 мм		серый
Гнездо для щупа тестера		серебристый
Отвертка		серебристый
Маркировка бонового паза		

**Двухъярусные клеммы UKK ... с винтовыми разъемами/выводами под пайку**

- Выводы под пайку оснащены отверстием диаметром 1,2 мм, в которое вводится однопроволочный соединительный провод сечением 2,5 мм<sup>2</sup> и припаивается в ненатянутом состоянии
- Выемка упрощает процесс обмотки тонких проводов или соединения с соседними клеммами
- Вывод под пайку выполнен в виде зоны с минимальной термической емкостью, благодаря чему тепло не передается на металлические элементы, расположенные внутри клеммы, для обеспечения качественной пайки
- Смещение ярусов обеспечивает возможность свободного доступа к нижнему уровню даже при полном заполнении монтажного пространства



2,5 (4) мм<sup>2</sup>, 15 А, двухъярусная клемма с винтовыми и выводами под пайку



<b>Размеры</b>	[мм]	Ширина	Длина	Высота NS 35/7,5	
		5,2	70,5	62	
<b>Размеры</b>	[мм]	Ширина	Длина	Высота NS 32	
		5,2	70,5	67	
<b>Макс. электрические данные</b>		I <sub>макс.</sub> [А]	U <sub>макс.</sub> [В]	макс. Ø [мм <sup>2</sup> ] AWG	
		15	400	0,2 - 4 24 - 12	
<b>Расчетные данные</b>		МЭК	(UL / CUL)	CSA	МЭК/ EN 60079-7
Расчетное напряжение	[В]	400	-	-	-
Номинальный ток / сечение	[А] / [мм <sup>2</sup> ]	15 / 1,5	- / -	-	-
Расчетное сечение	[мм <sup>2</sup> ]	2,5	-	-	-
Диапазон сечений	AWG	24 - 12	-	-	-
<b>Возможности подключения для винтовых зажимов</b>		однож.	многож.	Кабельный наконечник с пластмассовой втулкой или без	
1-жильн.	[мм <sup>2</sup> ]	0,2 - 4	0,2 - 2,5	0,25 - 2,5	0,25 - 2,5
2-жильный (одинаковые жилы)	[мм <sup>2</sup> ]	0,2 - 1	0,2 - 1,5	0,25 - 1	-
2-жильный гибкий с кабельным наконечником TWIN	[мм <sup>2</sup> ]				0,5 - 1,5
Макс. сечение с гребенчатым мостиком	[мм <sup>2</sup> ]	2,5	2,5		
<b>Возможности подключения для соединения пайкой</b>		однож.	многож.	Кабельный наконечник с пластмассовой втулкой или без	
1-жильн.	[мм <sup>2</sup> ]	0,2 - 1,5	0,2 - 1,5	-	-
<b>Общие характеристики</b>					
Длина снятия изоляции	[мм]	8			
Резьба винтов		M3			
Момент затяжки	[Нм]	0,6 - 0,8			
Изоляционный материал		PA			
Класс воспламеняемости согласно UL 94		V2			

Технические характеристики				
Ширина	Длина	Высота NS 35/7,5		
5,2	70,5	62		
Ширина	Длина	Высота NS 32		
5,2	70,5	67		
I <sub>макс.</sub> [А]	U <sub>макс.</sub> [В]	макс. Ø [мм <sup>2</sup> ]	AWG	
15	400	0,2 - 4	24 - 12	
МЭК	(UL / CUL)	CSA	МЭК/ EN 60079-7	
400	-	-	-	
15 / 1,5	- / -	-	-	
2,5	-	-	-	
24 - 12	-	-	-	
однож.	многож.	Кабельный наконечник с пластмассовой втулкой или без		
0,2 - 4	0,2 - 2,5	0,25 - 2,5	0,25 - 2,5	
0,2 - 1	0,2 - 1,5	0,25 - 1	-	
			0,5 - 1,5	
2,5	2,5			
однож.	многож.	Кабельный наконечник с пластмассовой втулкой или без		
0,2 - 1,5	0,2 - 1,5	-	-	
<b>Общие характеристики</b>				
Длина снятия изоляции	[мм]	8		
Резьба винтов		M3		
Момент затяжки	[Нм]	0,6 - 0,8		
Изоляционный материал		PA		
Класс воспламеняемости согласно UL 94		V2		

Описание	Полюсов	Цвет
Клемма, для монтажа на рейку NS 32... или NS 35...		серый
		синий

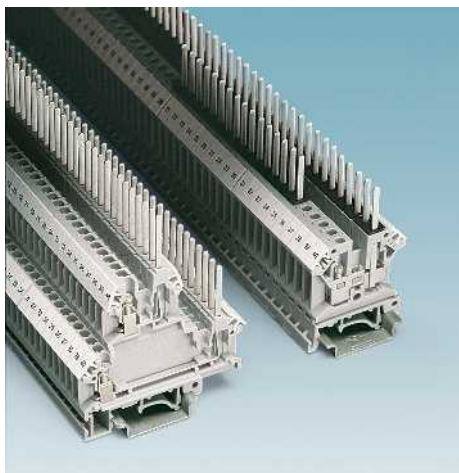
Данные для заказа			
Тип	I <sub>макс.</sub>	Артикул №	Штук
UKK 3-LOER		2778013	50
UKK 3-LOER BU		2778097	50

Крышка, ширина 2,5 мм		серый
		синий
Крышка-проставка, выравнивает смещения уровня при монтаже стандартных клемм в ряд, толщина 2,5 мм		серый
Разделительная пластина, выравнивает ярусы в случае смещения, ширина 2,5 мм		серый
Гребенчатый мостик, изолированный		
Перегородка, для разделения соседних перемычек, с возможностью последующего раздвижения, без контактных потерь	10	серый
		серый
Разделительная пластина, ширина 2,5 мм		серый
<b>Отвертка</b>		
<b>Маркировка бонового паза</b>		

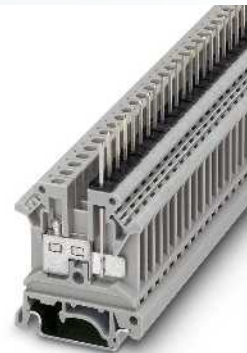
Принадлежности			
D-UKK 3/5		2770024	50
D-UKK 3/5 BU		2770105	50
DG-UKK 3/5		2770817	50
DP-UKK 3/5		2770794	50
EBL 10- 5	13,5 А	2303132	10
TS-KK 3		2770215	50
ATP-UKK 3/5		2778521	50
SF-SL 0,6X3,5-100 S-VDE		1212587	10
ZB 5 (см. каталог 5)			



### Клеммы с контактами TERMI-POINT® UK ...-ТР...



- Варианты соединений по технологии TERMI-POINT® различаются расположением соединительного штыря - вертикально или горизонтально по отношению к клемме
- Для максимально удобного применения инструмента штыри, расположенные вертикально, должны применяться для клеммных колодок, установленных вертикально, а горизонтальные - для клемм, установленных горизонтально
- Соединительный штырь обеспечивает возможность подсоединения до трех контактов



4 (4) мм<sup>2</sup>, 10 А, проходная клемма, с винтовым и ТР-подключением



#### Технические характеристики

Размеры		[мм]	
Размеры	[мм]	6,2	42,5
Макс. элентрические данные	[мм]	6,2	42,5
Расчетные данные, винтовые зажимы		И <sub>макс.</sub> [А]	U <sub>макс.</sub> [В]
Расчетное напряжение	[В]	250	-
Номинальный ток / сечение	[А] / [мм <sup>2</sup> ]	10 / 4	- / -
Расчетное сечение	[мм <sup>2</sup> ]	4	-
Диапазон сечений	AWG	24 - 12	-
Расчетные характеристики соединения способом TERMI-POINT®		МЭК	(UL / CUL)
Расчетное напряжение	[В]	250	-
Номинальный ток / сечение	[А] / [мм <sup>2</sup> ]	5	- / -
Расчетное сечение	[мм <sup>2</sup> ]	4	-
Диапазон сечений	AWG	24 - 20	-
Возможности подключения для винтовых зажимов		МЭК	(UL / CUL)
1-жильн.	[мм <sup>2</sup> ]	0,2 - 4	0,2 - 4
2-жильный (одинаковые жилы)	[мм <sup>2</sup> ]	0,2 - 1	0,2 - 1,5
2-жильный гибкий с кабельным наконечником TWIN	[мм <sup>2</sup> ]		0,25 - 1,5
Макс. сечение с гребенчатым мостиком	[мм <sup>2</sup> ]		0,5 - 2,5
Общие характеристики		CSA	МЭК/ EN 60079-7
Длина снятия изоляции	[мм]	9	
Резьба винтов		M3	
Момент затяжки	[Нм]	0,6 - 0,8	
Изоляционный материал		PA	
Класс воспламеняемости согласно UL 94		V2	

#### Данные для заказа

Тип	I <sub>макс.</sub>	Артикул №	Штук
Клемма, с штифтом 2,4 x 0,8-ТР, штыри вдоль для вертикального монтажа		3086021	50
Штифт поперек для горизонталь. монтажа		3086034	50

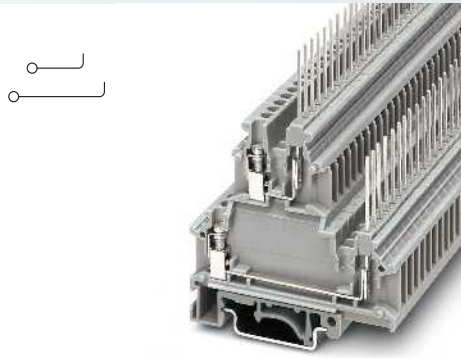
#### Принадлежности

Тип	I <sub>макс.</sub>	Артикул №	Штук
Крышка, ширина 1,8 мм		3003020	50
Крышка-проставка, выравнивает смещения уровня при монтаже стандартных клемм в ряд, толщина 2,5 мм			
Разделительная пластина, выравнивает ярусы в случае смещения, ширина 2,5 мм			
Винтовая перемычка, изолированная	10	0203250	10
Гребенчатый мостик, изолированный	2	0201155	100
	3	0201142	100
	10	0201139	10
Разделительная пластина, ширина 2,5 мм			
Отвертка		SF-SL 0,6X3,5-100 S-VDE	1212587
Маркировка бонового паза		ZB 6 (см. каталог 5)	

Универсальные клеммные блоки со специальным разъемом UK



Проходная клемма с TR-подключением



2,5 (4) мм<sup>2</sup>, 10 А, двухъярусная клемма с винтовым и TR®-подключением



Технические характеристики			
Ширина	Длина	Высота NS 35/7,5	
6,2	42,5	68	
Ширина	Длина	Высота NS 32	
6,2	42,5	73	
	U <sub>макс.</sub> [В]	макс. Ø [мм <sup>2</sup> ]	AWG
	250	0,2 - 0,5	24 - 20
МЭК	(UL / CUL)	CSA	МЭК/ EN 60079-7
250	-	-	-
5	- / -	-	-
-	-	-	-
24 - 20	-	-	-
МЭК	(UL / CUL)	CSA	МЭК/ EN 60079-7
250	-	-	-
5	- / -	-	-
-	-	-	-
24 - 20	-	-	-
одн.ж.	многож.	Кабельный наконечник с пластмассовой втулкой или без	
0,2 - 0,5	0,2 - 0,5	-	-
-	-	-	-
-	-	-	-
-	-	-	-
PA	-	-	-
V2	-	-	-

Технические характеристики			
Ширина	Длина	Высота NS 35/7,5	
5,2	67	85	
Ширина	Длина	Высота NS 32	
5,2	67	90	
I <sub>макс.</sub> [А]	U <sub>макс.</sub> [В]	макс. Ø [мм <sup>2</sup> ]	AWG
10	250	0,2 - 4	24 - 12
МЭК	(UL / CUL)	CSA	МЭК/ EN 60079-7
250	300	-	-
10 / 2,5	5 / -	-	-
2,5	-	-	-
24 - 12	28-12	-	-
МЭК	(UL / CUL)	CSA	МЭК/ EN 60079-7
125	300	-	-
5	5 / -	-	-
2,5	-	-	-
24 - 20	28-12	-	-
одн.ж.	многож.	Кабельный наконечник с пластмассовой втулкой или без	
0,2 - 4	0,2 - 2,5	0,25 - 2,5	0,25 - 1,5
0,2 - 1	0,2 - 1,5	0,25 - 1,5	-
			0,5 - 1,5
4	2,5		
8			
M3			
0,6 - 0,8			
PA			
V2			

Данные для заказа		
Тип	Артикул №	Штук
UK 4-TR/TR(2,4X0,8)L	3086047	50
UK 4-TR/TR(2,4X0,8)Q	3086063	50

Данные для заказа			
Тип	I <sub>макс.</sub>	Артикул №	Штук
UKKB 3-TR(2,4X0,8)L		2773254	50
UKKB 3-TR(2,4X0,8)Q		2773267	50

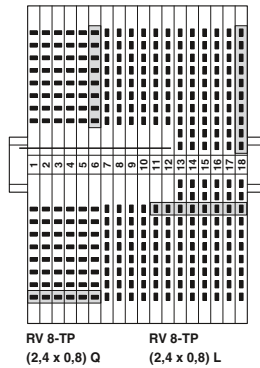
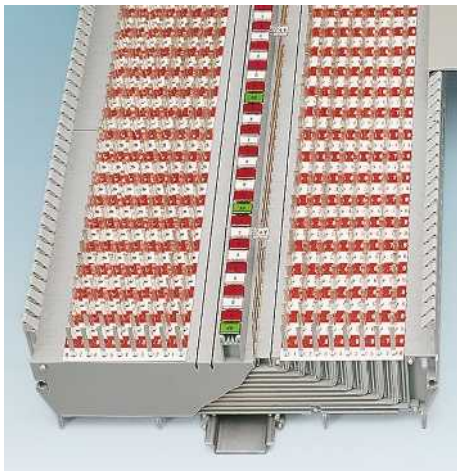
Принадлежности		
D-UK 4/10	3003020	50

Принадлежности			
D-UKKB 3/5	2771023		50
DG-UKKB 3/5	2770859		50
DP-UKKB 3/5	2770804		50
EBL 10-5	10 А	2303132	10
ATP-UKKB 3		2771065	50
SF-SL 0,6X3,5-100 S-VDE		1212587	10

ZB 6 (см. каталог 5)

ZB 5 (см. каталог 5)

### Распределительные клеммы RV 8



- Распределительные клеммы RV 8 имеет с каждой стороны по 8 штырьевых выводов сечением 2,4 x 0,8 мм для подсоединения входных и выходных проводников по технологии TERMINAL-POINT®(TP)
- Между группой штырьевых выводов и держателем маркировочных элементов предусмотрены два паза для установки магистральных шин
- Внешние ребра корпуса можно использовать в качестве борта кабельного канала, таким образом облегчается прокладка кабелей и обеспечивается возможность использования стандартных крышек для кабельных каналов
- Красно-белая разметка в виде чередующихся положительных/отрицательных обозначений 1-8 или a-h четко идентифицирует ряды штырьевых выводов и облегчает поиск и подключение необходимых зажимов

#### Примечания:

<sup>1)</sup> Нагрузочная диаграмма приведена на сайте: [www.phoenixcontact.net/products](http://www.phoenixcontact.net/products)



5 А, распределительная клемма, 8 ярусов с подключением TP



Размеры		[мм]	
<b>Манс. электрические данные</b>			
<b>Расчетные данные</b>			
Расчетное напряжение	[В]	250	-
Номинальный ток / сечение	[А] / [мм <sup>2</sup> ]	5	- / -
Расчетное сечение	[мм <sup>2</sup> ]	-	-
Диапазон сечений	AWG	24 - 20	-
<b>Общие характеристики</b>			
Изоляционный материал			
Класс воспламеняемости согласно UL 94			

Технические характеристики			
Ширина	Длина	Высота NS 35/7,5	
7,6	202	81,5	
I <sub>мвкс.</sub> [А]	U <sub>мвкс.</sub> [В]	макс. Ø [мм <sup>2</sup> ]	AWG
5 <sup>1)</sup>	250	0,22 - 0,56	24 - 20
МЭК	(UL / CUL)	CSA	МЭК/ EN 60079-7
250	-	-	-
5	- / -	-	-
-	-	-	-
24 - 20	-	-	-
PA			
V0			

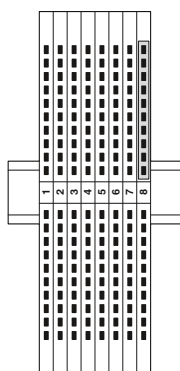
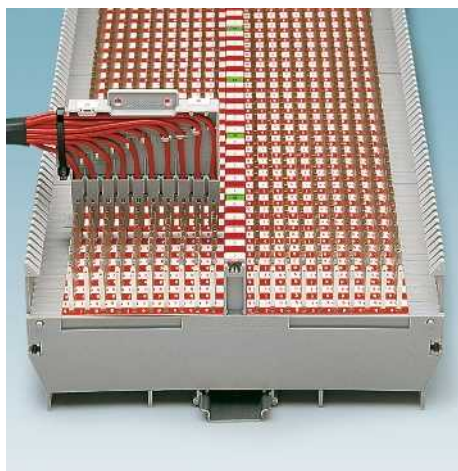
Описание	Цвет
Распределительная клемма, 8-полюсная, с подвижным основанием для установки на монтажную рейку NS 35..., со штырьевыми контактами 2,4 x 0,8-TP, продольные штырьевые выводы для вертикального монтажа	серый
Штифт поперек для горизонтального монтажа	серый
Распределительная клемма, 8-полюсная, с подвижным основанием для установки на монтажную рейку NS 35... со штырьевыми выводами 2,4 x 0,8-TP, разветвитель цепей питания с переключаемыми выводами, продольн. выводы для вертикального монтажа	серый

Данные для заказа		
Тип	Артикул №	Штук
RV 8-TP(2,4X0,8)L	3191013	5
RV 8-TP(2,4X0,8)Q	3191217	5
RV 8-PV-TP(2,4X0,8)L	3191039	5

Соединительный элемент, ширина 7,62 мм	серый
Шина для распределения потенциала, со шлицованным 6,3/2,8 мм плоским штекером, латунная, оцинкованная, длина: 1 м	
Комплект зажимов, для соединения RV-блоков, для 80 распределительных соединителей	
Пара маркировочных ярлыков, с позитивной/негативной, белой/красной печатью, для маркировки отдельных контактов, с горизонтальными надписями	
Передняя сторона: 1-8, задняя сторона: 8-1	белый
Передняя сторона: a-h, задняя сторона: h-a	белый
Корпус 40-контактного кабельного разъема, в комплекте с обжимными контактами	
Гнездовой контакт модуля, от 0,5 до 1 мм <sup>2</sup>	серебристый
Корпус модульного штекера, для штифтов вдоль, для установки гнездовой контактной детали STG-MTN, 1-полюсн.	серый
2-полюсн.	
8-полюсн.	
10-полюсн.	
Корпус модульного штекера, для штифтов поперек, для установки гнездовой контактной детали STG-MTN, 2-полюсн.	черный
8-полюсн.	
Разгрузка от усилий натяжения, для корпусов 8-контактных штекеров STG, с односторонней пружинной связью	черный
с двусторонним сцеплением	черный
<b>Маркировка центрального паза</b>	

Принадлежности		
D-RV 8	3191026	5
S-FS (2,8X0,8)	3191699	1
RV 8-SPSA	3193011	1
KZMP-RV 8:1-8	3191330	10
KZMP-RV 8:A-H	3191327	10
KGS-RV 10	3192106	10
STG-MTN 0,5-1,0	3190438	100
STG 1-RV/L	3190124	50
STG 2-RV/L	3190137	50
STG 8-RV/L	3190195	50
STG 10-RV/L	3190205	50
STG 2-RV/Q	3190247	50
STG 8-RV/Q	3190302	50
STGZ BK	3193134	10
STGZ 1 BK	3193147	10
ZB 7,62 (см. каталог 5)		

Коммутационные поля (клеммы)  
RVS 10



5 А, распределительная клемма, 10 ярусов с подключением TP

- Распределительные клеммы RVS 10 имеет с каждой стороны по 10 штырьевых выводов сечением 2,4 x 0,8 мм для подсоединения входных и выходных проводников по технологии TERMINAL POINT® (TP)
- Внешние ребра корпуса можно использовать в качестве борта кабельного канала, таким образом облегчается прокладка кабелей и обеспечивается возможность использования стандартных крышек для кабельных каналов
- Красно-белая разметка в виде чередующихся положительных/отрицательных обозначений 1-10 или a-k четко идентифицирует ряды штырьевых выводов и облегчает поиск и подключение необходимых зажимов

Примечания:

1) Нагрузочная диаграмма приведена на сайте: [www.phoenixcontact.net/products](http://www.phoenixcontact.net/products)

<b>Размеры</b>	[мм]
<b>Макс. электрические данные</b>	
<b>Расчетные данные</b>	
Расчетное напряжение [В]	250
Номинальный ток / сечение [А] / [мм²]	5
Расчетное сечение [мм²]	-
Диапазон сечений AWG	24 - 20
<b>Общие характеристики</b>	
Изоляционный материал	PA
Класс воспламеняемости согласно UL 94	V2

Описание	Цвет
Распределительная клемма, 10-полюсный, с подвижным основанием для установки на монтажную рейку NS 35..., со штырьевыми контактами 2,4 x 0,8-TP	серый

**Концевой элемент**, ширина 6,2, используется также для формирования секций серый

**Комплект зажимов**, для соединения RV-блоков, для 80 распределительных соединителей

**Пара маркировочных ярлыков**, с позитивной/негативной, белой/красной печатью, для маркировки отдельных контактов, с горизонтальными надписями

Передняя сторона: 1-10, задняя сторона: 10-1 белый

Передняя сторона: a-k, задняя сторона: k-a белый

**Корпус** 40-контактного кабельного разъема, в комплекте с обжимными контактами

**Гнездовой контакт модуля**, от 0,5 до 1 мм² серебристый

**Корпус модульного штекера**, для штифтов вдоль, для установки гнездовой контактной детали STG-MTN, 1-полюсн.

2-полюсн.

8-полюсн.

10-полюсн.

**Разгрузна от усилий натяжения**, пружина сцепления с одной стороны, для корпуса 10-контактного штекера

пружина сцепления с двух сторон, для двух корпусов 10-контактного штекера

**Обжимные клещи**, для катаных контактов сечением 0,5 – 2,5 мм², четыре промаркированные матрицы, возможность отмены принудительной блокировки, боковой ввод, в том числе для модульных и гнездовых контактов STG-MTN черный

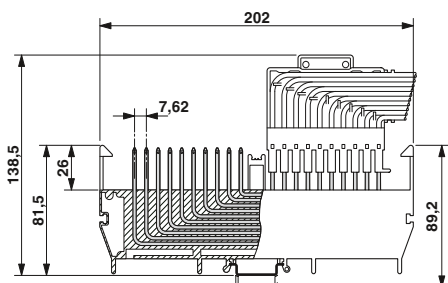
**Маркировка центрального паза**

Технические характеристики			
Ширина	Длина	Высота NS 35/7,5	
6,2	202	81,5	
I <sub>н</sub> макс. [А]	U <sub>н</sub> макс. [В]	макс. Ø [мм²]	AWG
5 <sup>1)</sup>	250	0,22 - 0,56	24 - 20
МЭК	(UL / CUL)	CSA	МЭК/ EN 60079-7
250	-	-	-
5	- / -	-	-
-	-	-	-
24 - 20	-	-	-
PA			
V2			

Данные для заказа		
Тип	Артикул №	Штук
RVS 10-TP(2,4X0,8)L	3192038	5

Принадлежности		
D-RVS 10	3191437	5
RV 8-SPSA	3193011	1
KZMP-RVS 10:1-10	3191408	10
KZMP-RVS 10:A-K	3191372	10
KGS-RVS 10	3190454	10
STG-MTN 0,5-1,0	3190438	100
STG 1-RV/L	3190124	50
STG 2-RV/L	3190137	50
STG 8-RV/L	3190195	50
STG 10-RV/L	3190205	50
STGZ 10-RVS	3192067	25
STGZ 20-RVS	3192054	25
CRIMPFOX MT 2,5	1204038	1

ZB 6 (см. каталог 5)

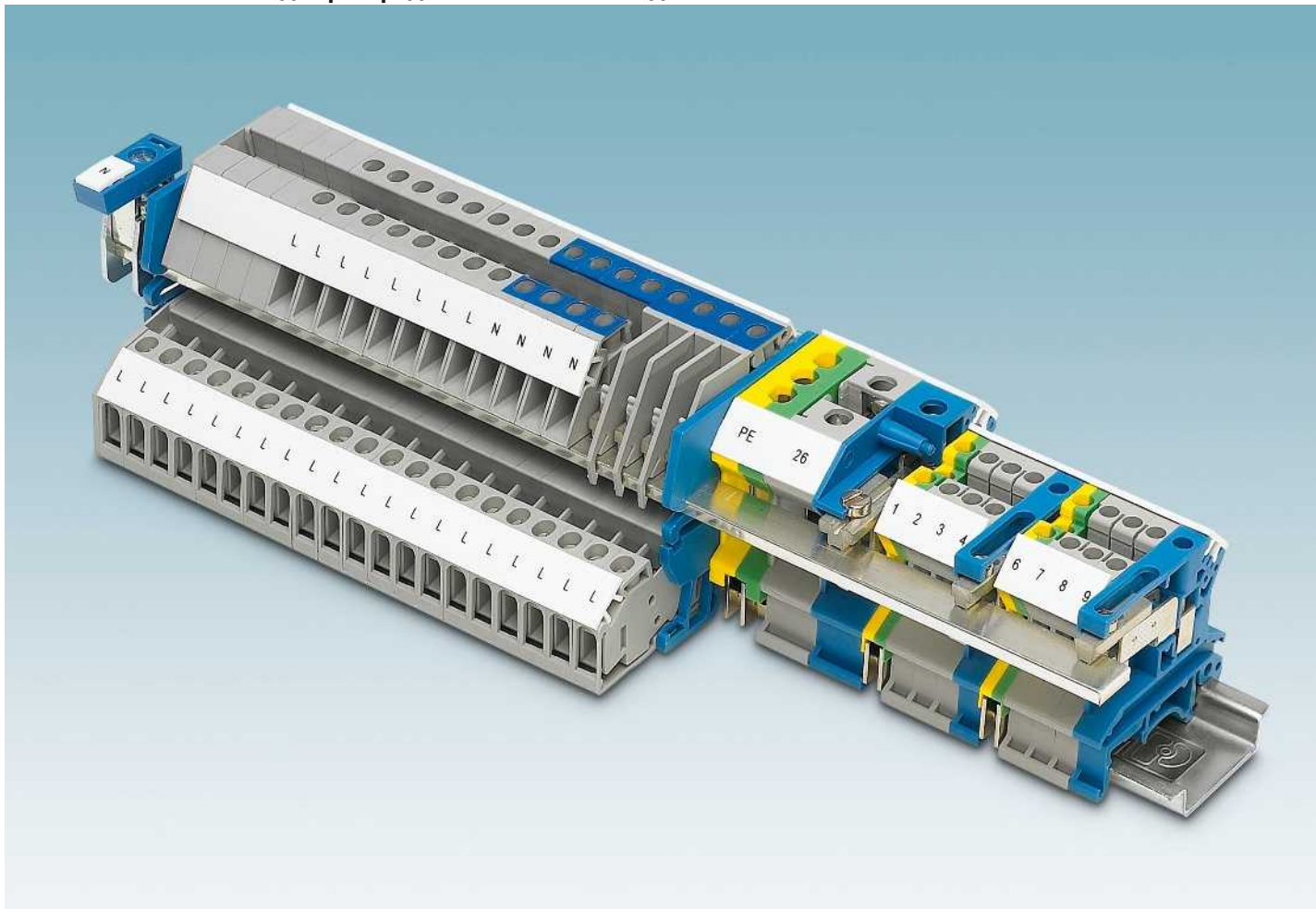




# Электротехнические клеммы

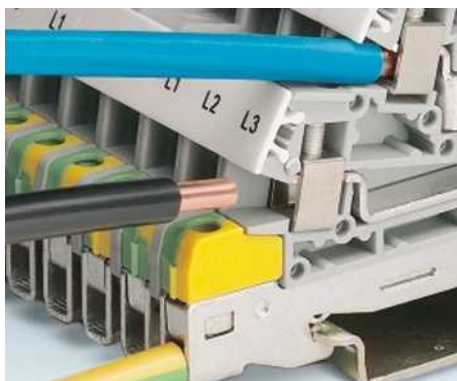
Клеммы PIK для распределительных сетей зданий

Клеммы UIK ... и PIK ... для распределительных сетей зданий



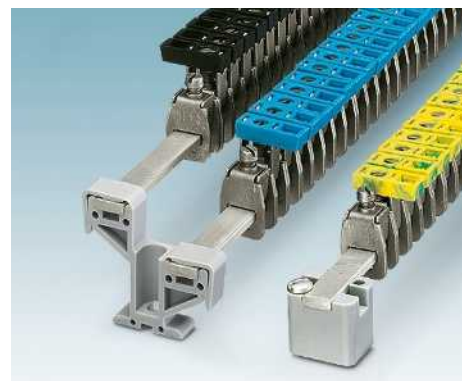
## Гибкое комбинирование

Все клеммы для распределительных сетей зданий с зажимами различных типов (UTN, Push-in и STI) можно свободно комбинировать друг с другом. Шина нулевого рабочего проводника проходит через все клеммы на одном уровне.



## Компактность монтажа

Для подключения мощных трехфазных устройств, например, электродвигателей вентиляторов или потребляющих устройств на промышленных кухнях, используются компактные трехъярусные клеммы для подключения проводников сечением до 10 мм<sup>2</sup>.



## Принадлежности для монтажа

Мы предлагаем широкий ассортимент компонентов для распределения потенциалов и подачи питания. Соединительные клеммы AKG соответствуют всем требованиям стандарта DIN VDE 0100 или VDE 0113-1 с точки зрения цветовой маркировки и возможности нанесения обозначений на каждую клемму.

**Клеммы UIK ... для распределительных сетей зданий**

- Клеммы для распределительных сетей зданий с минимальной высотой для применения в не глубоких кабельных распределительных шкафах
- Ассиметричное расположение клемм на монтажной рейке позволяет подводить нейтральную магистральную шину в обход них
- Стандартные проходные клеммы от UK 1,5 N до UK 16 N могут применяться в сочетании с нейтральной магистралью шиной



16 (25) мм<sup>2</sup>, 101 А, проходная клемма



35 (35) мм<sup>2</sup>, 125 А, проходная клемма



Технические характеристики				
Ширина	Длина	Высота NS 35/7,5		
12,2	42,5	47		
Ширина	Длина	Высота NS 32		
12,2	42,5	52		
I <sub>max.</sub> [A]	U <sub>max.</sub> [B]	макс. Ø [мм <sup>2</sup> ]	AWG	
101	400	2,5 - 25	12 - 4	
МЭК 60947-7-1				
МЭК	(UL / CUL)	CSA	МЭК/ EN 60079-7	
Расчетное напряжение	[B]	400	600	600
Номинальный ток / сечение	[A] / [мм <sup>2</sup> ]	76 / 16	85 / -	85 / -
Расчетное сечение	[мм <sup>2</sup> ]	16	-	-
Диапазон сечений	AWG	12 - 4	22-4	22-4
<b>Возможности подключения</b>				
		одн.ж.	многож.	Кабельный наконечник с пластмассовой втулкой или без
1-жильн.	[мм <sup>2</sup> ]	2,5 - 25	4 - 16	1,5 - 16    1,5 - 16
2-жильный (одинаковые жилы)	[мм <sup>2</sup> ]	1,5 - 6	1,5 - 6	1,5 - 4    -
2-жильный гибкий с кабельным наконечником TWIN	[мм <sup>2</sup> ]			0,75 - 10
Макс. сечение с гребенчатым мостиком	[мм <sup>2</sup> ]	16	16	
<b>Общие характеристики</b>				
Длина снятия изоляции	[мм]	11		
Резьба винтов		M4		
Момент затяжки	[Нм]	1,5 - 1,8		
Изоляционный материал		PA		
Класс воспламеняемости согласно UL 94		V2		

Технические характеристики				
Ширина	Длина	Высота NS 35/7,5		
15,2	55	51		
Ширина	Длина	Высота NS 32		
15,2	55	59		
I <sub>max.</sub> [A]	U <sub>max.</sub> [B]	макс. Ø [мм <sup>2</sup> ]	AWG	
125	800	0,75 - 35	18 - 2	
МЭК 60947-7-1				
МЭК	(UL / CUL)	CSA	МЭК/ EN 60079-7	
Расчетное напряжение	[B]	800	600	600
Номинальный ток / сечение	[A] / [мм <sup>2</sup> ]	125 / 35	115 / -	130 / -
Расчетное сечение	[мм <sup>2</sup> ]	35	-	-
Диапазон сечений	AWG	18 - 2	18-2	18-2
<b>Возможности подключения</b>				
		одн.ж.	многож.	Кабельный наконечник с пластмассовой втулкой или без
0,75 - 35	0,75 - 35	0,75 - 35	0,75 - 35	0,75 - 35
0,75 - 10	0,75 - 10	0,75 - 10	0,75 - 10	-
35	35			0,75 - 6
<b>Общие характеристики</b>				
Длина снятия изоляции	[мм]	16		
Резьба винтов		M6		
Момент затяжки	[Нм]	3,2 - 3,7		
Изоляционный материал		PA		
Класс воспламеняемости согласно UL 94		V2		

Данные для заказа			
Тип	I <sub>max.</sub>	Артикул №	Штук
UIK 16		3006153	50
UIK 16 BU		3006205	50

Данные для заказа			
Тип	I <sub>max.</sub>	Артикул №	Штук
UIK 35		3006182	50
UIK 35 BU		3006302	50

Принадлежности			
D-UK 4/10		3003020	50
D-UK 4/10 BU		3003101	50
FBI 10-12	101 A	0203454	10
EB 10-12	68 A	3006137	10
TS-K		1302215	50
ATP-UK		3003224	50
PSB 4/7/6		0303299	10
SZS 1,0X4,0 VDE		1205066	10
ZB 12 (см. каталог 5)			

Принадлежности			
FBI 2-15	125 A	0201333	10
FBI 3-15	125 A	0201278	10
EB 2-15 K/UK 35	101 A	0205119	10
EB 3-15 K/UK 35	101 A	0205106	10
EB 10-15 K/UK 35	101 A	0205096	10
SBH 2-15	120 A	0205232	1
TS-K		1302215	50
ATP-UK		3003224	50
PSB 6/5/6		0205290	10
SZS 1,0X4,0 VDE		1205066	10
ZB 15 (см. каталог 5)			

Описание	Полюсов	Цвет
Клемма, для монтажа на рейку NS 32... или NS 35...		серый
		синий
<b>Нрышка, ширина 1,8 мм</b>		
		серый
		синий
<b>Винтовая перемычка, изолированная</b>		
	2 серебристый	
	3 серебристый	
	10 серебристый	
<b>Гребенчатая перемычка, разделяемая, изолированная</b>		
	2 серый	
	3 серый	
	10 серый	
<b>Коммутационные перемычки для 2 клемм, в комплекте, только с короткой планкой</b>		
	2 серебристый	
<b>Перегородка, для разделения соседних перемычек, с возможностью последующего раздвижения, без контактных потерь</b>		
		серый
<b>Разделительная пластина, ширина 1,5 мм</b>		
		серый
<b>Втулка для щупа тестера, для подключения щупа тестера PS</b>		
		серебристый
<b>Отвертка</b>		
<b>Маркировка бокового паза</b>		

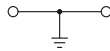
## Клеммы PIK для распределительных сетей зданий

### Заземляющие клеммы UISLKG ... для распределительных сетей зданий

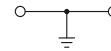
– Стандартные заземляющие клеммы от USLKG 1,5 N до USLKG 16 N могут применяться в сочетании с нейтральной магистральной шиной

#### Примечания:

Нагрузочная способность по току для монтажной рейки см. стр. 716.



16 (25) мм<sup>2</sup>, 101 А, заземляющая клемма



35 (35) мм<sup>2</sup>, 125 А, заземляющая клемма



Технические характеристики					
Размеры	Ширина	Длина	Высота NS 35/7,5		
	12	42,5	47		
Размеры	Ширина	Длина	Высота NS 32		
	12	42,5	52		
Макс. электрические данные	I <sub>макс.</sub> [А]	макс. Ø [мм <sup>2</sup> ]		AWG	
	101	2,5 - 25		12 - 3	
Расчетные данные	МЭК 60947-7-2				
	МЭК	(UL / CUL)	CSA	МЭК/ EN 60079-7	
	Расчетное напряжение	[В]	-	-	
	Номинальный ток / сечение	[А] / [мм <sup>2</sup> ]	76 / 16	- / -	-
	Расчетное сечение	[мм <sup>2</sup> ]	16	-	-
Диапазон сечений	AWG	12 - 3	22-4	22-4	
Возможности подключения	однож.	многож.	Кабельный наконечник с пластмассовой втулкой или без		
	1-жильн.	[мм <sup>2</sup> ]	2,5 - 25	2,5 - 16	1,5 - 16
	2-жильный (одинаковые жилы)	[мм <sup>2</sup> ]	1,5 - 6	1,5 - 4	1,5 - 6
	2-жильный гибкий с кабельным наконечником TWIN	[мм <sup>2</sup> ]			0,75 - 10
	Макс. сечение с гребенчатым мостиком	[мм <sup>2</sup> ]			
Общие характеристики	Длина снятия изоляции	[мм]	11		
	Резьба винтов		M4		
	Момент затяжки	[Нм]	1,5 - 1,8		
	Изоляционный материал		PA		
	Класс воспламеняемости согласно UL 94		V2		



Технические характеристики					
Размеры	Ширина	Длина	Высота NS 35/7,5		
	15	55	51		
Размеры	Ширина	Длина	Высота NS 32		
	15	55	59		
Макс. электрические данные	I <sub>макс.</sub> [А]	макс. Ø [мм <sup>2</sup> ]		AWG	
	125	0,75 - 35		18 - 2	
Расчетные данные	МЭК 60947-7-2				
	МЭК	(UL / CUL)	CSA	МЭК/ EN 60079-7	
	Расчетное напряжение	[В]	-	-	
	Номинальный ток / сечение	[А] / [мм <sup>2</sup> ]	125 / 35	- / -	-
	Расчетное сечение	[мм <sup>2</sup> ]	35	-	-
Диапазон сечений	AWG	18 - 2	18-2	-	
Возможности подключения	однож.	многож.	Кабельный наконечник с пластмассовой втулкой или без		
	0,75 - 35	0,75 - 35	0,75 - 35	0,75 - 35	
	0,75 - 16	0,75 - 10	0,75 - 10	-	
				0,75 - 6	
Общие характеристики	Длина снятия изоляции	[мм]	16		
	Резьба винтов		M6		
	Момент затяжки	[Нм]	3,2 - 3,7		
	Изоляционный материал		PA		
	Класс воспламеняемости согласно UL 94		V2		

#### Данные для заказа

Описание	Полюсов	Цвет
Заземляющая клемма, для установки на монтажную рейку NS 32... или NS 35...		желто-зел.
Заземляющая клемма, для монтажа на рейку NS 35/15–2,3		желто-зел.

Тип	Артикул №	Штук
UISLKG 16	0443052	50
UISLKG 16-1	3001789	50

#### Данные для заказа

Тип	Артикул №	Штук
UISLKG 35	0443065	50
UISLKG 35-1	3001776	50

#### Принадлежности

Отвертка	Артикул №	Штук
Маркировка бокового паза		

Отвертка	Артикул №	Штук
SZS 1,0x6,5 VDE	1205079	10
ZB 12 (см. каталог 5)		

#### Принадлежности

Отвертка	Артикул №	Штук
SZS 1,0x6,5 VDE	1205079	10
ZB 15 (см. каталог 5)		

**Разделительные клеммы UKN ... для подключения нейтральных проводов**

- С ползунковым размыкателем с креплением
- Аналогичны по форме проходным и заземляющим клеммам, а также клеммам для распределительных сетей зданий

**Примечания:**  
**Указания по монтажу:**  
 Для надежной фиксации N-образной магистральной шины на обоих концах каждой клеммной колодки, а также через каждые 20 см длинных клеммных колодок необходимо установить опорные стойки.



2,5 (4) мм<sup>2</sup>, 32 А, клемма нейтралы N



4 (6) мм<sup>2</sup>, 36 А, клемма нейтралы N



Технические характеристики				
Ширина	Длина	Высота NS 35/7,5		
6,2	43,5	42		
Ширина	Длина	Высота NS 32		
6,2	43,5	47		
I <sub>макс.</sub> [А]	U <sub>макс.</sub> [В]	макс. Ø [мм <sup>2</sup> ]	AWG	
32	400	0,2 - 4	24 - 12	
МЭК 60947-7-1				
МЭК	(UL / CUL)	CSA	МЭК/ EN 60079-7	
400	-	-	-	
Номинальный ток / сечение	[А] / [мм <sup>2</sup> ]	24 / 2,5	- / -	-
Расчетное сечение	[мм <sup>2</sup> ]	2,5	-	-
Диапазон сечений	AWG	24 - 12	-	-
Возможности подключения				
	однож.	многож.	Кабельный наконечник с пластмассовой втулкой или без	
1-жильн.	[мм <sup>2</sup> ]	0,2 - 4	0,2 - 2,5	0,25 - 2,5
2-жильный (одинаковые жилы)	[мм <sup>2</sup> ]	0,2 - 1,5	0,2 - 1,5	0,25 - 1
2-жильный гибкий с кабельным наконечником TWIN	[мм <sup>2</sup> ]			0,5 - 1,5
Общие характеристики				
Длина снятия изоляции	[мм]	7		
Место крепления: резьба винтов / момент затяжки	- / [Нм]	M3 / 0,6 - 0,8		
Разделитель: резьба винтов / момент затяжки	- / [Нм]	M2,5 / 0,5 - 0,6		
Изоляционный материал		PA		
Класс воспламеняемости согласно UL 94		V2		



Технические характеристики				
Ширина	Длина	Высота NS 35/7,5		
6,2	43,5	47		
Ширина	Длина	Высота NS 32		
6,2	43,5	52		
I <sub>макс.</sub> [А]	U <sub>макс.</sub> [В]	макс. Ø [мм <sup>2</sup> ]	AWG	
36	400	0,2 - 6	24 - 10	
МЭК 60947-7-1				
МЭК	(UL / CUL)	CSA	МЭК/ EN 60079-7	
400	-	-	-	
Номинальный ток / сечение	[А] / [мм <sup>2</sup> ]	32 / 4	- / -	-
Расчетное сечение	[мм <sup>2</sup> ]	4	-	-
Диапазон сечений	AWG	24 - 10	-	-
Возможности подключения				
	однож.	многож.	Кабельный наконечник с пластмассовой втулкой или без	
0,2 - 6	0,2 - 4	0,25 - 4	0,25 - 2,5	
0,2 - 1,5	0,2 - 1,5	0,25 - 1	-	
			0,5 - 2,5	
Общие характеристики				
Длина снятия изоляции	[мм]	7		
Место крепления: резьба винтов / момент затяжки	- / [Нм]	M3 / 0,6 - 0,8		
Разделитель: резьба винтов / момент затяжки	- / [Нм]	M2,5 / 0,5 - 0,6		
Изоляционный материал		PA		
Класс воспламеняемости согласно UL 94		V2		

Данные для заказа				
Тип	I <sub>макс.</sub>	Артикул №	Штук	
UKN 2,5 BU		3032004	50	

Данные для заказа				
Тип	I <sub>макс.</sub>	Артикул №	Штук	
UKN 5 BU		3032088	50	

Принадлежности				
AKG 16 BU		0423014	50	
AKG 35 BU		0424013	50	
D-UKN 2,5		3032017	50	
NLS-CU 3/10 SN 1000MM	140 А	0402174	10	
AP-NLS		5037133	10	
UAB		3032428	50	
AB/NS		1201141	10	
SF-SL 0,6X3,5-100 S-VDE		1212587	10	
ZB 6 (см. каталог 5)				

Принадлежности				
AKG 16 BU		0423014	50	
AKG 35 BU		0424013	50	
D-UK 4/10 BU		3003101	50	
NLS-CU 3/10 SN 1000MM	140 А	0402174	10	
AP-NLS		5037133	10	
UAB		3032428	50	
AB/NS		1201141	10	
SF-SL 0,6X3,5-100 S-VDE		1212587	10	
ZB 6 (см. каталог 5)				

Описание	Цвет
Клемма с разъединителем нейтралы, с универсальным основанием для установки на монтажную рейку NS 32... или NS 35...	синий

Клемма, стальная, устанавливается на общую шину нейтралы NLS, маркируется с помощью элементов ZB, с изолирующим колпачком, для жестких проводников сечением до 16 мм <sup>2</sup> , ширина 10 мм до 35 мм <sup>2</sup> жесткие, ширина 14,3 мм	синий
Крышка, ширина 1,5 мм	синий
Нулевая рабочая шина, 3 x 10 мм, длина 1 м, материал: медь, никелированная, номинальный ток: 140 А	серебристый
Защитная крышка, для нулевой рабочей шины, длина 1 м	бесцветный
Опора, из синего изоляционного материала, для монтажа общей шины нулевого проводника, ставить через каждые 20 см, ширина 2 мм	синий
Опора, для закрепления DIN-рейки на расстоянии 21 мм над монтажной поверхностью, с винтом M6,зенкованные крепежные отверстия Ø 6,1 мм, может использоваться также для защитной изоляции	серый
Отвертка	
Маркировка бокового паза	



## Клеммы PIK для распределительных сетей зданий

### Разделительные клеммы UKN ... для подключения нейтральных проводов

- С ползунковым размыкателем с креплением
- Аналогичны по форме проходным и заземляющим клеммам, а также клеммам для распределительных сетей зданий

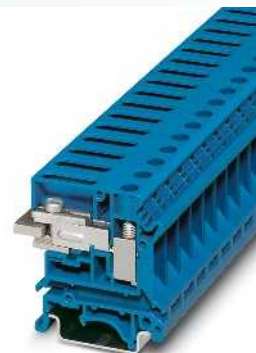
#### Примечания:

##### Указания по монтажу:

Для надежной фиксации N-образной магистральной шины на обоих концах каждой клеммной колодки, а также через каждые 20 см длинных клеммных колодок необходимо установить опорные стойки.



6 (10) мм<sup>2</sup>, 50 А, клемма нейтралы N



10 (16) мм<sup>2</sup>, 63 А, клемма нейтралы N



Технические характеристики				
Ширина	Длина	Высота NS 35/7,5		
8,2	43,5	47		
Ширина	Длина	Высота NS 32		
8,2	43,5	52		
I <sub>макс.</sub> [A]	U <sub>макс.</sub> [В]	макс. Ø [мм <sup>2</sup> ]	AWG	
50	400	0,2 - 10	24 - 8	
МЭК 60947-7-1	МЭК	(UL / CUL)	CSA	МЭК/ EN 60079-7
Расчетное напряжение	[В]	400	-	-
Номинальный ток / сечение	[А] / [мм <sup>2</sup> ]	41 / 6	- / -	-
Расчетное сечение	[мм <sup>2</sup> ]	6	-	-
Диапазон сечений	AWG	24 - 8	-	-
Возможности подключения		однож.	многож.	Кабельный наконечник с пластмассовой втулкой или без
1-жильн.	[мм <sup>2</sup> ]	0,2 - 10	0,2 - 6	0,25 - 6    0,25 - 6
2-жильный (одинаковые жилы)	[мм <sup>2</sup> ]	0,2 - 2,5	0,2 - 2,5	0,25 - 1,5    -
2-жильный гибкий с кабельным наконечником TWIN	[мм <sup>2</sup> ]			0,5 - 4
Общие характеристики				
Длина снятия изоляции	[мм]	10		
Место крепления: резьба винтов / момент затяжки	- / [Нм]	M4 / 1,5 - 1,8		
Разделитель: резьба винтов / момент затяжки	- / [Нм]	M3 / 0,6 - 0,8		
Изоляционный материал		PA		
Класс воспламеняемости согласно UL 94		V0		



Технические характеристики				
Ширина	Длина	Высота NS 35/7,5		
10,2	43,5	47,3		
Ширина	Длина	Высота NS 32		
10,2	43,5	52		
I <sub>макс.</sub> [A]	U <sub>макс.</sub> [В]	макс. Ø [мм <sup>2</sup> ]	AWG	
63	400	0,5 - 16	20 - 6	
МЭК 60947-7-1	МЭК	(UL / CUL)	CSA	МЭК/ EN 60079-7
Расчетное напряжение	[В]	400	-	-
Номинальный ток / сечение	[А] / [мм <sup>2</sup> ]	57 / 10	- / -	-
Расчетное сечение	[мм <sup>2</sup> ]	10	-	-
Диапазон сечений	AWG	20 - 6	-	-
Возможности подключения		однож.	многож.	Кабельный наконечник с пластмассовой втулкой или без
0,5 - 16	[мм <sup>2</sup> ]	0,5 - 10	0,5 - 10	0,5 - 6    0,5 - 6
0,5 - 4	[мм <sup>2</sup> ]	0,5 - 4	0,5 - 2,5	-    0,5 - 6
Общие характеристики				
Длина снятия изоляции	[мм]	12		
Место крепления: резьба винтов / момент затяжки	- / [Нм]	M4 / 1,5 - 1,8		
Разделитель: резьба винтов / момент затяжки	- / [Нм]	M3 / 0,6 - 0,8		
Изоляционный материал		PA		
Класс воспламеняемости согласно UL 94		V0		

#### Данные для заказа

Описание	Цвет
Клемма с разъединителем нейтралы, с универсальным основанием для установки на монтажную рейку NS 32... или NS 35...	синий

Тип	I <sub>макс.</sub>	Артикул №	Штук
UKN 6 N BU		3024041	50

#### Данные для заказа

Тип	I <sub>макс.</sub>	Артикул №	Штук
UKN 10 N BU		3003910	50

#### Принадлежности

Клемма, стальная, устанавливается на общую шину нейтралы NLS, маркируется с помощью элементов ZB, с изолирующим колпачком, для жестких проводников сечением до 16 мм <sup>2</sup> , ширина 10 мм до 35 мм <sup>2</sup> жесткие, ширина 14,3 мм	синий
Нрышка, ширина 1,8 мм	синий
Нулевая рабочая шина, 3 x 10 мм, длина 1 м, материал: медь, никелированная, номинальный ток: 140 А	серебристый
Опора, из синего изоляционного материала, для монтажа общей шины нулевого проводника, ставить через каждые 20 см, ширина 2 мм	синий
Опора, для закрепления DIN-рейки на расстоянии 21 мм над монтажной поверхностью, с винтом М6, зенкованные крепежные отверстия Ø 6,1 мм, может использоваться также для защитной изоляции	серый
Отвертка	
Маркировка бонового паза	

AKG 16 BU	0423014	50
AKG 35 BU	0424013	50
D-UK 4/10 BU	3003101	50
NLS-CU 3/10 SN 1000MM	140 А 0402174	10
UAB	3032428	50
AB/NS	1201141	10
SF-SL 0,6X3,5-100 S-VDE	1212587	10
ZB 8 (см. каталог 5)		

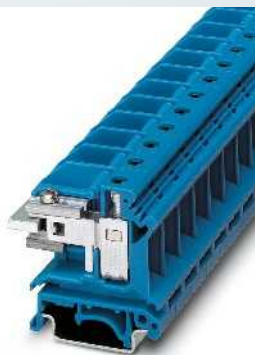
#### Принадлежности

AKG 16 BU	0423014	50
AKG 35 BU	0424013	50
D-UK 4/10 BU	3003101	50
NLS-CU 3/10 SN 1000MM	140 А 0402174	10
UAB	3032428	50
AB/NS	1201141	10
SF-SL 0,6X3,5-100 S-VDE	1212587	10
ZB 10 (см. каталог 5)		

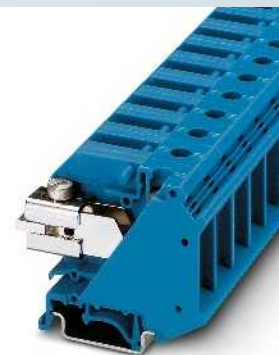
**Разделительные клеммы UIKN ... для подключения нейтральных проводов**

- С ползунковым размыкателем с креплением
- Аналогичны по форме проходным и заземляющим клеммам, а также клеммам для распределительных сетей зданий

**Примечания:**  
**Указания по монтажу:**  
 Для надежной фиксации N-образной магистральной шины на обоих концах каждой клеммной колодки, а также через каждые 20 см длинных клеммных колодок необходимо установить опорные стойки.



16 (25) мм<sup>2</sup>, 90 А, клемма нейтрали N



35 (35) мм<sup>2</sup>, 110 А, клемма нейтрали N



Технические характеристики				
Ширина	Длина	Высота NS 35/7,5		
12	43,5	47		
Ширина	Длина	Высота NS 32		
12	43,5	52		
I <sub>макс.</sub> [A]	U <sub>макс.</sub> [В]	макс. Ø [мм <sup>2</sup> ]	AWG	
90	400	2,5 - 25	12 - 4	
МЭК 60947-7-1				
МЭК	(UL / CUL)	CSA	МЭК/ EN 60079-7	
Расчетное напряжение	[В]	400	-	-
Номинальный ток / сечение	[А] / [мм <sup>2</sup> ]	76 / 16	- / -	-
Расчетное сечение	[мм <sup>2</sup> ]	16	-	-
Диапазон сечений	AWG	12 - 4	-	-
<b>Возможности подключения</b>				
	однож.	многож.	Кабельный наконечник с пластмассовой втулкой или без	
1-жильн.	[мм <sup>2</sup> ]	2,5 - 25	4 - 16	1,5 - 16    1,5 - 16
2-жильный (одинаковые жилы)	[мм <sup>2</sup> ]	1,5 - 6	1,5 - 4	1,5 - 6    -
2-жильный гибкий с кабельным наконечником TWIN	[мм <sup>2</sup> ]			0,75 - 10
<b>Общие характеристики</b>				
Длина снятия изоляции	[мм]	11		
Место крепления: резьба винтов / момент затяжки	- / [Нм]	M4 / 1,5 - 1,8		
Разделитель: резьба винтов / момент затяжки	- / [Нм]	M3 / 0,6 - 0,8		
Изоляционный материал		PA		
Класс воспламеняемости согласно UL 94		V2		



Технические характеристики				
Ширина	Длина	Высота NS 35/7,5		
15	55	51		
Ширина	Длина	Высота NS 32		
15	55	56		
I <sub>макс.</sub> [A]	U <sub>макс.</sub> [В]	макс. Ø [мм <sup>2</sup> ]	AWG	
110	400	0,75 - 35	18 - 2	
МЭК 60947-7-1				
МЭК	(UL / CUL)	CSA	МЭК/ EN 60079-7	
Расчетное напряжение	[В]	400	-	-
Номинальный ток / сечение	[А] / [мм <sup>2</sup> ]	110 / 35	- / -	-
Расчетное сечение	[мм <sup>2</sup> ]	35	-	-
Диапазон сечений	AWG	18 - 2	-	-
<b>Возможности подключения</b>				
	однож.	многож.	Кабельный наконечник с пластмассовой втулкой или без	
0,75 - 35	0,75 - 35	0,75 - 35	0,75 - 35	
0,75 - 10	0,75 - 10	0,75 - 10	-	
			0,75 - 6	
<b>Общие характеристики</b>				
Длина снятия изоляции	[мм]	16		
Место крепления: резьба винтов / момент затяжки	- / [Нм]	M6 / 3,2 - 3,7		
Разделитель: резьба винтов / момент затяжки	- / [Нм]	M5 / 2,5 - 3		
Изоляционный материал		PA		
Класс воспламеняемости согласно UL 94		V2		

Данные для заказа				
Тип	I <sub>макс.</sub>	Артикул №	Штук	
UIKN 16 BU		3006166	50	

Данные для заказа				
Тип	I <sub>макс.</sub>	Артикул №	Штук	
UIKN 35 BU		3034015	50	

Принадлежности				
AKG 16 BU		0423014	50	
AKG 35 BU		0424013	50	
D-UK 4/10 BU		3003101	50	
NLS-CU 3/10 SN 1000MM	140 А	0402174	10	
UAB		3032428	50	
AB/NS		1201141	10	
SZS 1,0X4,0 VDE		1205066	10	

Принадлежности				
AKG 16 BU		0423014	50	
AKG 35 BU		0424013	50	
NLS-CU 3/10 SN 1000MM	140 А	0402174	10	
UAB		3032428	50	
AB/NS		1201141	10	
SZS 1,0X4,0 VDE		1205066	10	

ZB 10 (см. каталог 5)

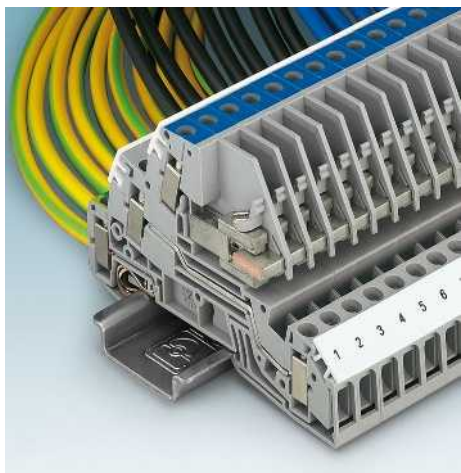
ZB 10 (см. каталог 5)

Описание	Цвет
Клемма с разъединителем нейтрали, с универсальным основанием для установки на монтажную рейку NS 32... или NS 35...	синий

Клемма, стальная, устанавливается на общую шину нейтрали NLS, маркируется с помощью элементов ZB, с изолирующим колпачком, для жестких проводников сечением до 16 мм <sup>2</sup> , ширина 10 мм до 35 мм <sup>2</sup> жесткие, ширина 14,3 мм	синий
Крышка, ширина 1,8 мм	синий
Нулевая рабочая шина, 3 x 10 мм, длина 1 м, материал: медь, никелированная, номинальный ток: 140 А	серебристый
Опора, из синего изоляционного материала, для монтажа общей шины нулевого проводника, ставить через каждые 20 см, ширина 2 мм	синий
Опора, для закрепления DIN-рейки на расстоянии 21 мм над монтажной поверхностью, с винтом M6,зенкованные крепежные отверстия Ø 6,1 мм, может использоваться также для защитной изоляции	серый
Отвертка	
Маркировка бокового паза	

## Клеммы PIK для распределительных сетей зданий

### Трехъярусные клеммы PIK 4 для распределительных сетей зданий

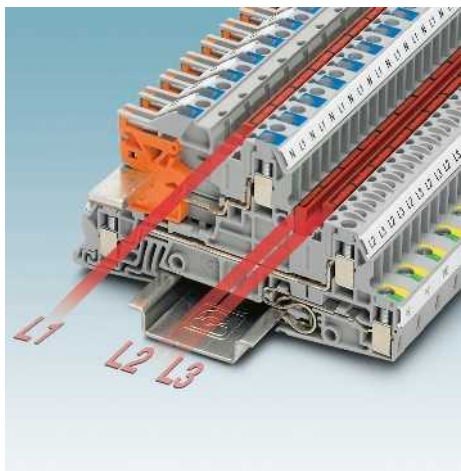


#### PIK 4-PE/L/NT

- Клемма сочетает в одном корпусе три типа клемм, относящихся к одной однофазной цепи тока
- Монтажная ширина всего 6,2 мм
- На нижнем ярусе расположен заземляющий разъем, с помощью которого путем защелкивания подсоединяется монтажная рейка
- Подключение фазы производится с помощью проходной клеммы для подсоединения внешнего провода, расположенной на среднем ярусе
- На верхнем ярусе находится разъем для подключения нейтрального провода, который соединяется с нейтральной магистральной шиной с помощью прочного размыкателя

#### PIK 4...

- Остальные типы клемм, входящие в семейство изделий PIK, обеспечивают возможность выполнения всех прочих практических задач в области коммутирования устройств
- К примеру, сочетание клемм PIK 4-PE/L/NT и PIK 4-L/L позволяет производить разводку трехфазной цепи на монтажном пространстве ши-



риной 12,4 мм. Это значит, что экономия места составляет 18,6 мм по сравнению с традиционной разводкой с помощью одноярусных клемм для распределительных сетей зданий

**Клеммы для распределительных сетей зданий UTI ... приведены на стр. 82.**

#### Примечания:

Соединительные клеммы L/N/PE AKG ... и прочие принадлежности приведены на стр. 94.

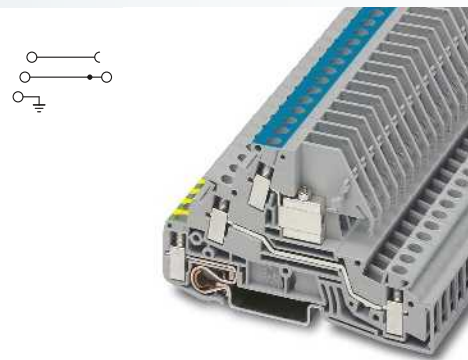
Размеры	
	[мм]
<b>Макс. электрические данные</b>	
<b>Расчетные данные</b>	
Расчетное напряжение	[В]
Фазовый проводник / Фазовый проводник	[В]
Фазовый проводник / PE	[В]
Фазовый проводник / N	[В]
Номинальный ток / сечение	[А] / [мм <sup>2</sup> ]
Расчетное сечение	[мм <sup>2</sup> ]
Диапазон сечений	AWG
<b>Возможности подключения</b>	
1-жильн.	[мм <sup>2</sup> ]
2-жильный (одинаковые жилы)	[мм <sup>2</sup> ]
2-жильный гибкий с кабельным наконечником TWIN	[мм <sup>2</sup> ]
<b>Общие характеристики</b>	
Длина снятия изоляции	[мм]
Место крепления: резьба винтов / момент затяжки	- / [Нм]
Разделитель: резьба винтов / момент затяжки	- / [Нм]
Изоляционный материал	
Класс воспламеняемости согласно UL 94	

Описание	Полюсов	Цвет
<b>Трехъярусная монтажная клемма</b> , с желто-зеленым зажимом для подключения PE, с зажимом для фазового проводника L и синим разъединителем нейтрали NT.		серый
<b>Трехъярусные монтажные клеммы</b> , с желто-зеленым зажимом для подключения PE и 2 зажимами для фазовых проводников L		серый
<b>Трехъярусная монтажная клемма</b> , с желто-зеленым зажимом для PE, с зажимом для проводника L и для подключения нейтрали N.		серый
<b>Трехъярусная монтажная клемма</b> , с 2 зажимами для фазового проводника L		серый
<b>с 1 зажимом для фазового проводника L</b>		серый

<b>Клемма</b> , стальная, устанавливается на общую шину нейтрали NLS, маркируется с помощью элементов ZB, с изолирующим колпачком, для жестких проводников сечением до 16 мм <sup>2</sup> , ширина 10 мм до 35 мм <sup>2</sup> жесткие, ширина 14,3 мм		синий
<b>Крышка</b> , ширина 1,5 мм		серый
<b>Винтовая перемычка</b> , изолированная	10	серебристый
<b>Винтовая перемычка</b> , разделяемая, с 10 винтами, для объединения выводов изоляционными опорами IS-K...	10	серебристый
<b>Изоляционная опора</b> , используется в качестве проставки для коммутационной перемычки		серый
<b>Разделительная пластина</b> , ширина 1,5 мм		серый

<b>Нулевая рабочая шина</b> , 3 x 10 мм, длина 1 м, материал: медь, никелированная, номинальный ток: 140 А		серебристый
--	--	-------------

Маркировка бонового паза



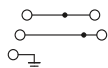
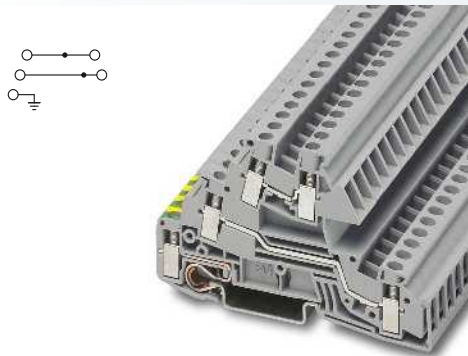
**4 (4) мм<sup>2</sup>, 32 А, трехъярусная клемма, 1 x внешний провод L, 1xN с размыкателем, 1 x заземляющий провод**



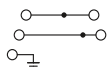
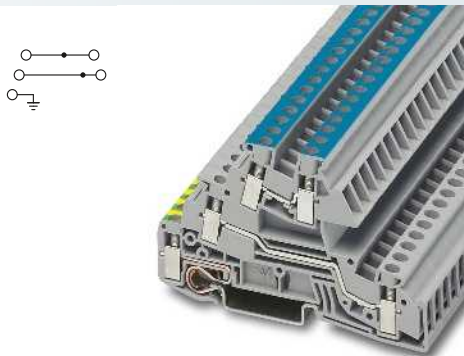
Технические характеристики				
Ширина	Длина	Высота NS 35/7,5		
<b>6,2</b>	<b>88</b>	<b>51,5</b>		
I <sub>макс.</sub> [А]	U <sub>макс.</sub> [В]	макс. Ø [мм <sup>2</sup> ]	AWG	
<b>32</b>	<b>400</b>	<b>0,2 - 4</b>	<b>24 - 12</b>	
МЭК 60947-7-1 / МЭК 60947-7-2		CSA	МЭК / EN 60079-7	
МЭК	(UL / CUL)			
400	300	-	-	
400	-	-	-	
250	-	-	-	
250	-	-	-	
32 / 4	20 / -	-	-	
4	-	-	-	
24 - 12	28-12	-	-	
однож.	многож.	Кабельный наконечник с пластмассовой втулкой или без		
0,2 - 4	0,2 - 4	0,25 - 4	0,25 - 2,5	
0,2 - 1,5	0,2 - 1	0,25 - 1	-	
			0,5	
<b>Данные для заказа</b>				
Тип	I <sub>макс.</sub>	Артикул №	Штук	
<b>PIK 4-PE/L/NT</b>		<b>2714006</b>	<b>50</b>	

Принадлежности			
<b>AKG 16 BU</b>		<b>0423014</b>	<b>50</b>
<b>AKG 35 BU</b>		<b>0424013</b>	<b>50</b>
<b>D-PIK 4</b>		<b>2714080</b>	<b>50</b>
<b>FBI 10- 6</b>	32 А	<b>0203250</b>	<b>10</b>
<b>ISSBI 10- 6</b>	28 А	<b>0301505</b>	<b>10</b>
<b>IS-K 4</b>		<b>1302338</b>	<b>100</b>
<b>ATP-PIK</b>		<b>2714145</b>	<b>50</b>
<b>NLS-CU 3/10 SN 1000MM</b>	140 А	<b>0402174</b>	<b>10</b>

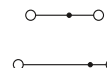
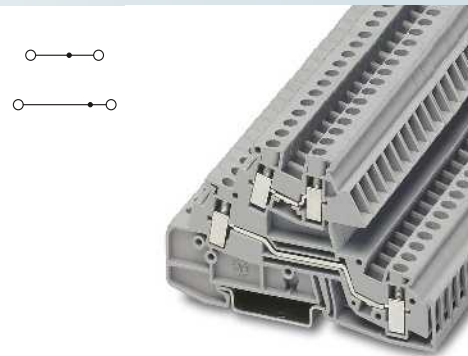
ZB 6 (см. каталог 5)



4 (4) мм<sup>2</sup>, 32 А, трехъярусная клемма, 2 х внешних провода L, 1 х заземляющий провод



4 (4) мм<sup>2</sup>, 32 А, трехъярусная клемма, 1 х внешний провод L, 1 х N-провода, 1 х заземляющий провод



4 (4) мм<sup>2</sup>, 32 А, трехъярусная клемма, 2 х внешних провода L



Технические характеристики			
Ширина	Длина	Высота NS 35/7,5	
6,2	88	51,5	
I <sub>макс.</sub> [A]	U <sub>макс.</sub> [В]	макс. Ø [мм <sup>2</sup> ]	AWG
32	400	0,2 - 4	24 - 12
МЭК 60947-7-1 / МЭК 60947-7-2			
МЭК	(UL / CUL)	CSA	МЭК/ EN 60079-7
400	300	-	-
400	-	-	-
250	-	-	-
-	-	-	-
32 / 4	20 / -	-	-
4	-	-	-
24 - 12	28-12	-	-
однож.	многож.	Кабельный наконечник с пластмассовой втулкой или без	
0,2 - 4	0,2 - 4	0,25 - 4	0,25 - 2,5
0,2 - 1,5	0,2 - 1	0,25 - 1	-
			0,5
9	M3 / 0,5 - 0,6		
- / -	- / -		
PA	V2		

Технические характеристики			
Ширина	Длина	Высота NS 35/7,5	
6,2	88	51,5	
I <sub>макс.</sub> [A]	U <sub>макс.</sub> [В]	макс. Ø [мм <sup>2</sup> ]	AWG
32	400	0,2 - 4	24 - 12
МЭК 60947-7-1 / МЭК 60947-7-2			
МЭК	(UL / CUL)	CSA	МЭК/ EN 60079-7
400	300	-	-
400	-	-	-
250	-	-	-
-	-	-	-
32 / 4	20 / -	-	-
4	-	-	-
24 - 12	28-12	-	-
однож.	многож.	Кабельный наконечник с пластмассовой втулкой или без	
0,2 - 4	0,2 - 4	0,25 - 4	0,25 - 2,5
0,2 - 1,5	0,2 - 1	0,25 - 1	-
			0,5
9	M3 / 0,5 - 0,6		
- / -	- / -		
PA	V2		

Технические характеристики			
Ширина	Длина	Высота NS 35/7,5	
6,2	88	51,5	
I <sub>макс.</sub> [A]	U <sub>макс.</sub> [В]	макс. Ø [мм <sup>2</sup> ]	AWG
32	400	0,2 - 4	24 - 12
МЭК 60947-7-1			
МЭК	(UL / CUL)	CSA	МЭК/ EN 60079-7
400	300	-	-
400	-	-	-
-	-	-	-
-	-	-	-
32 / 4	20 / -	-	-
4	-	-	-
24 - 12	28-12	-	-
однож.	многож.	Кабельный наконечник с пластмассовой втулкой или без	
0,2 - 4	0,2 - 4	0,25 - 4	0,25 - 2,5
0,2 - 1,5	0,2 - 1	0,25 - 1	-
			0,5
9	M3 / 0,5 - 0,6		
- / -	- / -		
PA	V2		

Данные для заказа			
Тип	I <sub>макс.</sub>	Артикул №	Штук
PIK 4-PE/L/L		2714022	50

Данные для заказа			
Тип	I <sub>макс.</sub>	Артикул №	Штук
PIK 4-PE/L/N		2714019	50

Данные для заказа			
Тип	I <sub>макс.</sub>	Артикул №	Штук
PIK 4-L/L		2714035	50
PIK 4-L		2714048	50

Принадлежности			
D-PIK 4		2714080	50
FBI 10- 6	32 А	0203250	10
ISSBI 10- 6	28 А	0301505	10
IS-K 4		1302338	100
АТР-PIK		2714145	50

Принадлежности			
D-PIK 4		2714080	50
FBI 10- 6	32 А	0203250	10
ISSBI 10- 6	28 А	0301505	10
IS-K 4		1302338	100
АТР-PIK		2714145	50

Принадлежности			
D-PIK 4		2714080	50
FBI 10- 6	32 А	0203250	10
ISSBI 10- 6	28 А	0301505	10
IS-K 4		1302338	100
АТР-PIK		2714145	50

ZB 6 (см. каталог 5)

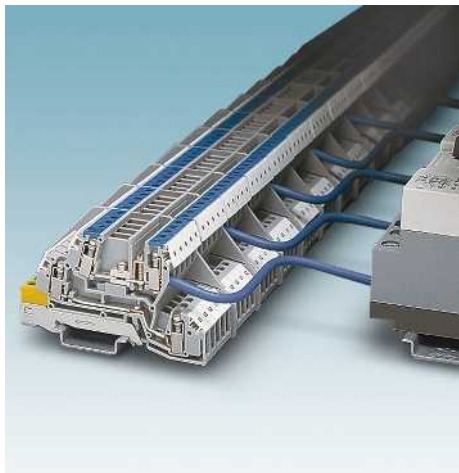
ZB 6 (см. каталог 5)

ZB 6 (см. каталог 5)



## Клеммы PIK для распределительных сетей зданий

### Трехъярусные клеммы PIK 4 для распределительных сетей зданий

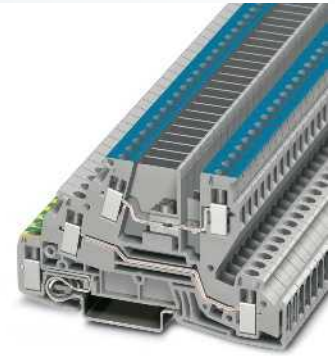
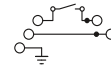


- Компоненты PIK 4-PE/L/NTB предназначены для установки в помещениях медицинского назначения.
- Клеммы с ножевыми размыкателями для развязки однофазных цепей тока соответствуют требованиям по технике безопасности согласно DIN VDE 0100–718. Часто для каждой цепи требуется установка отдельного автоматического выключателя для защиты от тока утечки. Это приводит к значительному разветвлению клеммных групп PIK 4. Поэтому в этих моделях клемм за точкой разделения нейтрали предусмотрен отдельный винтовой разъем с возможностью установки перемычки для разделения входного нейтрального проводника на несколько выходных
- Имеющие такую же форму клеммы PIK 4-L/LB обеспечивают оптимальную организацию 5-контактного подключения цепей переменного тока

#### Примечания:

Если клеммы устанавливаются за автоматическим выключателем A-FI для защиты от тока утечки номиналом 40 А или 63 А, то должно быть предусмотрено кольцевое распределение питания.

Соединительные клеммы L/N/PE AKG ... и прочие принадлежности приведены на стр. 94.



**4 (4) мм<sup>2</sup>, 32 А, трехъярусная клемма, 1 х внешний провод L, 1 х N с размыкателем, 1 х заземляющий провод**



Размеры	
	[мм]
Макс. электрические данные	
<b>Расчетные данные</b>	
Расчетное напряжение	[В]
Фазовый проводник / Фазовый проводник	[В]
Фазовый проводник / PE	[В]
Фазовый проводник / N	[В]
Номинальный ток / сечение	[А] / [мм <sup>2</sup> ]
Расчетное сечение	[мм <sup>2</sup> ]
Диапазон сечений	AWG
Возможности подключения	
1-жильн.	[мм <sup>2</sup> ]
2-жильный (одинаковые жилы)	[мм <sup>2</sup> ]
2-жильный гибкий с кабельным наконечником TWIN	[мм <sup>2</sup> ]
Общие характеристики	
Длина снятия изоляции	[мм]
Место крепления: резьба винтов / момент затяжки	- / [Нм]
Разделитель: резьба винтов / момент затяжки	- / [Нм]
Изоляционный материал	
Класс воспламеняемости согласно UL 94	

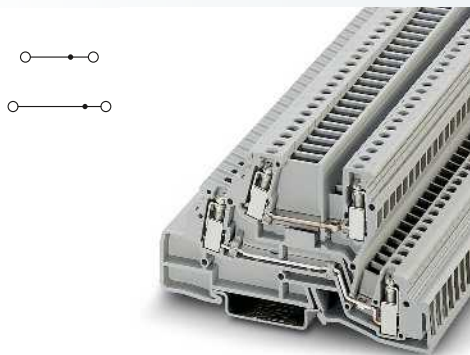
Описание	Полюсов	Цвет
<b>Трехъярусная монтажная клемма</b> , с желто-зеленым зажимом для подключения PE, с зажимом для фазового проводника L и синим разъединителем нейтрали NTB.	10	серый
<b>Трехъярусная клемма</b> , с 2 зажимами для фазовых проводников L и возможностью установки перемычек на двух ярусах	10	серый

<b>Крышка</b> , ширина 1,5 мм	серый
<b>Винтовая перемычка</b> , изолированная	10 серебристый
<b>Винтовая перемычка</b> , разделяемая, с 10 винтами, для объединения выводов изоляционными опорами IS-K...	10 серебристый
<b>Изоляционная опора</b> , используется в качестве проставки для коммутационной перемычки	серый
<b>Разделительная пластина</b> , ширина 1,5 мм	серый
<b>Отвертна</b>	
<b>Маркировка бонового паза</b>	

Технические характеристики				
Ширина	Длина	Высота NS 35/7,5		
<b>6,2</b>	<b>88</b>	<b>51,5</b>		
I <sub>макс.</sub> [А]	U <sub>макс.</sub> [В]	макс. Ø [мм <sup>2</sup> ]	AWG	
<b>32</b>	<b>400</b>	<b>0,2 - 4</b>	<b>24 - 12</b>	
МЭК 60947-7-1 / МЭК 60947-7-2				
МЭК	(UL / CUL)	CSA	МЭК / EN 60079-7	
однож.	многож.	Кабельный наконечник с пластмассовой втулкой или без		
0,2 - 4	0,2 - 4	0,25 - 4	0,25 - 2,5	
0,2 - 1,5	0,2 - 1	0,25 - 1	-	
			0,5	
Длина снятия изоляции				
9				
Место крепления: резьба винтов / момент затяжки				
M3 / 0,5 - 0,6				
Разделитель: резьба винтов / момент затяжки				
M2,6 / 0,5 - 0,6				
Изоляционный материал				
PA				
V2				

Данные для заказа			
Тип	I <sub>макс.</sub>	Артикул №	Штук
<b>PIK 4-PE/L/NTB</b>		<b>2714158</b>	50

Принадлежности			
<b>D-PIK 4-PE/L/NTB</b>		<b>2714161</b>	50
<b>FBI 10- 6</b>	28 А	<b>0203250</b>	10
<b>ISSBI 10- 6</b>	26 А	<b>0301505</b>	10
<b>IS-K 4</b>		<b>1302338</b>	100
<b>АТР-PIK</b>		<b>2714145</b>	50
<b>SF-SL 0,6X3,5-100 S-VDE</b>		<b>1212587</b>	10
<b>ZB 6 (см. каталог 5)</b>			



4 (4) мм<sup>2</sup>, 32 А, трехъярусная клемма,  
2 х внешних провода L



**Технические характеристики**

Ширина	Длина	Высота NS 35/7,5	
6,2	88	51,5	
I <sub>макс.</sub> [A]	U <sub>макс.</sub> [В]	макс. Ø [мм <sup>2</sup> ]	AWG
32	400	0,2 - 4	24 - 12
МЭК 60947-7-1			
МЭК	(UL / CUL)	CSA	МЭК/ EN 60079-7
400	-	-	-
400	-	-	-
-	-	-	-
-	-	-	-
32 / 4	- / -	-	-
4	-	-	-
24 - 12	-	-	-
однож.	многож.	Набельный наконечник с пластмассовой втулкой или без	
0,2 - 4	0,2 - 4	0,25 - 4	0,25 - 2,5
0,2 - 1,5	0,2 - 1	0,25 - 1	-
			1

9  
M3 / 0,5 - 0,6

- / -

PA  
V2

**Данные для заказа**

Тип	I <sub>макс.</sub>	Артикул №	Штук
PIK 4-L/LB		3000117	50

**Принадлежности**

D-PIK 4-PE/L/NTB		2714161	50
FBI 10- 6	28 А	0203250	10
ISSBI 10- 6	26 А	0301505	10
IS-K 4		1302338	100
АТР-PIK		2714145	50
SF-SL 0,6X3,5-100 S-VDE		1212587	10
ZB 6 (см. каталог 5)			

## Клеммы PIK для распределительных сетей зданий

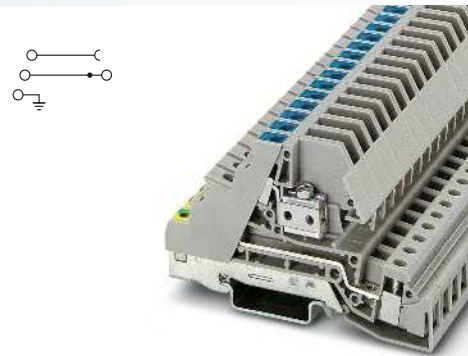
### Трехъярусные клеммы PIK 6 для распределительных сетей зданий

- Для подключения мощных трехфазных устройств, например, электродвигателей вентиляторов или потребляющих устройств на промышленных кухнях используются трехъярусные клеммы распределительных сетей зданий PIK 6
- Аналогичны по форме клеммам PIK 4
- Во всех клеммах распределительных сетей зданий Phoenix Contact нейтральная магистральная шина располагается на одинаковом уровне
- Закрытые корпуса клемм PIK 6 исключают необходимость использования торцевых пластин

CLIP PROJECT Planning обеспечивает быстрое решение задач проектирования безупречных клеммных сборок.

#### Примечания:

Соединительные клеммы L/N/PE AKG ... и прочие принадлежности приведены на стр. 94



**6 (10) мм<sup>2</sup>, 41 А, трехъярусная клемма, 1 х внешний провод L, 1 х N с размыкателем, 1 х заземляющий провод**



#### Технические характеристики

Ширина	Длина	Высота NS 35/7,5		
8,2	88	51,5		
I <sub>max.</sub> [A]	U <sub>max.</sub> [B]	макс. Ø [мм <sup>2</sup> ]	AWG	
41	400	0,2 - 10	24 - 8	
МЭК 60947-7-1 / МЭК 60947-7-2				
МЭК	(UL / CUL)	CSA	МЭК/EN 60079-7	
Расчетное напряжение	[B]	400	300	-
Фазовый проводник / Фазовый проводник	[B]	400	-	-
Фазовый проводник / PE	[B]	250	-	-
Фазовый проводник / N	[B]	250	-	-
Номинальный ток / сечение	[A] / [мм <sup>2</sup> ]	41 / 6	30 / -	-
Расчетное сечение	[мм <sup>2</sup> ]	6	-	-
Диапазон сечений	AWG	24 - 8	26-8	-
<b>Возможности подключения</b>		однок.	многож.	Кабельный наконечник с пластмассовой втулкой или без
1-жильн.	[мм <sup>2</sup> ]	0,2 - 10	0,2 - 6	0,25 - 6    0,25 - 4
2-жильный (одинаковые жилы)	[мм <sup>2</sup> ]	0,2 - 2,5	0,2 - 2,5	0,25 - 1,5    -
2-жильный гибкий с кабельным наконечником TWIN	[мм <sup>2</sup> ]			0,5 - 2,5
<b>Общие характеристики</b>				
Длина снятия изоляции	[мм]	9		
Место крепления: резьба винтов / момент затяжки	- / [Нм]	M3 / 0,5 - 0,6		
Разделитель: резьба винтов / момент затяжки	- / [Нм]	M2,5 / 0,5 - 0,6		
Момент затяжки	[Нм]	0,5 - 0,6		
Изоляционный материал		PA		
Класс воспламеняемости согласно UL 94		V0		

#### Данные для заказа

Тип	I <sub>max.</sub>	Артикул №	Штук
PIK 6-PE/L/NT		2714268	50

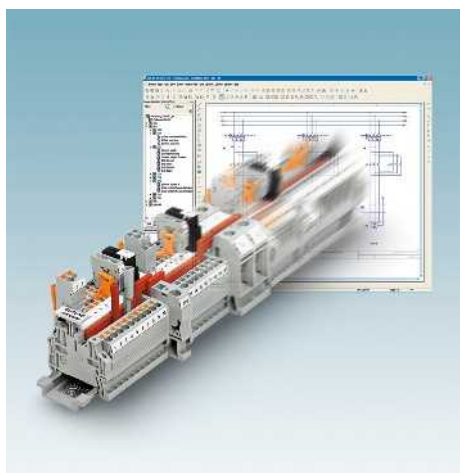
#### Принадлежности

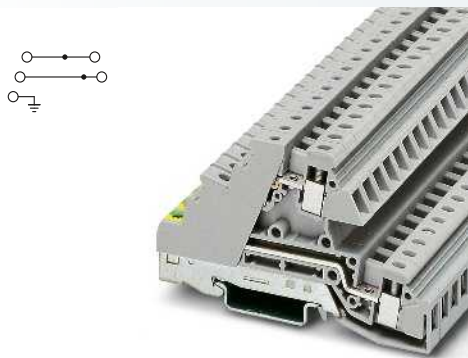
AKG 16 BU		0423014	50
AKG 35 BU		0424013	50
FBRI 10-8 N	41 А	2772080	10
АТР-PIK		2714145	50
NLS-CU 3/10 SN 1000MM	140 А	0402174	10
SF-SL 0,6X3,5-100 S-VDE		1212587	10
<b>ZB 8 (см. каталог 5)</b>			

Размеры	[мм]
<b>Манс. электрические данные</b>	
<b>Расчетные данные</b>	
Расчетное напряжение	[B]
Фазовый проводник / Фазовый проводник	[B]
Фазовый проводник / PE	[B]
Фазовый проводник / N	[B]
Номинальный ток / сечение	[A] / [мм <sup>2</sup> ]
Расчетное сечение	[мм <sup>2</sup> ]
Диапазон сечений	AWG
<b>Возможности подключения</b>	
1-жильн.	[мм <sup>2</sup> ]
2-жильный (одинаковые жилы)	[мм <sup>2</sup> ]
2-жильный гибкий с кабельным наконечником TWIN	[мм <sup>2</sup> ]
<b>Общие характеристики</b>	
Длина снятия изоляции	[мм]
Место крепления: резьба винтов / момент затяжки	- / [Нм]
Разделитель: резьба винтов / момент затяжки	- / [Нм]
Момент затяжки	[Нм]
Изоляционный материал	
Класс воспламеняемости согласно UL 94	

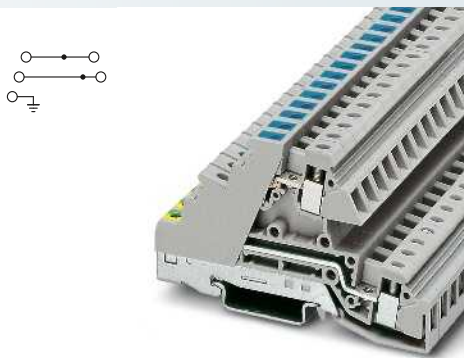
Описание	Полосов	Цвет
Трехъярусная монтажная клемма, с зажимом для PE, с зажимом для проводника L и разъединителем нейтрали NT.		серый
Трехъярусные монтажные клеммы, с желто-зеленым зажимом для подключения PE и 2 зажимами для фазовых проводников L		серый
Трехъярусная монтажная клемма, с желто-зеленым зажимом для PE, с зажимом для проводника L и для подключения нейтрали N.		серый
Трехъярусная монтажная клемма, с 2 зажимами для фазового проводника L		серый

Клемма, стальная, устанавливается на общую шину нейтрали NLS, маркируется с помощью элементов ZB, с изолирующим колпачком, для жестких проводников сечением до 16 мм <sup>2</sup> , ширина 10 мм до 35 мм <sup>2</sup> жесткие, ширина 14,3 мм		синий
Винтовая перемычка, изолированная	10	серебристый
Разделительная пластина, ширина 1,5 мм		серый
Нулевая рабочая шина, 3 x 10 мм, длина 1 м, материал: медь, никелированная, номинальный ток: 140 А		серебристый
<b>Отвертка</b>		
<b>Маркировка бокового паза</b>		

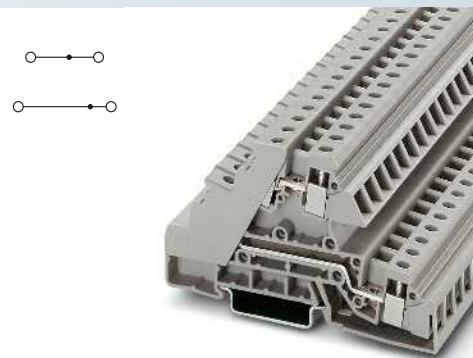




6 (10) мм<sup>2</sup>, 41 А, трехъярусная клемма, 2 х внешних провода L, 1 х заземляющий провод



6 (10) мм<sup>2</sup>, 41 А, трехъярусная клемма, 1 х внешний провод L, 1 х N-провода, 1 х заземляющий провод



6 (10) мм<sup>2</sup>, 41 А, трехъярусная клемма, 2 х внешних провода L



Технические характеристики			
Ширина	Длина	Высота NS 35/7,5	
8,2	88	51,5	
I <sub>max.</sub> [A]	U <sub>max.</sub> [В]	макс. Ø [мм <sup>2</sup> ]	AWG
41	400	0,2 - 10	24 - 8
МЭК 60947-7-1 / МЭК 60947-7-2			
МЭК	(UL / CUL)	CSA	МЭК/ EN 60079-7
400	300	-	-
400	-	-	-
250	-	-	-
-	-	-	-
41 / 6	30 / -	-	-
6	-	-	-
24 - 8	26-8	-	-
однож.	многож.	Кабельный наконечник с пластмассовой втулкой или без	
0,2 - 10	0,2 - 6	0,25 - 6	0,25 - 4
0,2 - 2,5	0,2 - 2,5	0,25 - 1,5	-
			0,5 - 2,5
9	M3 / 0,5 - 0,6		
- / -			
0,5 - 0,6	PA		
V0	V0		

Технические характеристики			
Ширина	Длина	Высота NS 35/7,5	
8,2	88	51,5	
I <sub>max.</sub> [A]	U <sub>max.</sub> [В]	макс. Ø [мм <sup>2</sup> ]	AWG
41	400	0,2 - 10	24 - 8
МЭК 60947-7-1 / МЭК 60947-7-2			
МЭК	(UL / CUL)	CSA	МЭК/ EN 60079-7
400	300	-	-
400	-	-	-
250	-	-	-
-	-	-	-
41 / 6	30 / -	-	-
6	-	-	-
24 - 8	26-8	-	-
однож.	многож.	Кабельный наконечник с пластмассовой втулкой или без	
0,2 - 10	0,2 - 6	0,25 - 6	0,25 - 4
0,2 - 2,5	0,2 - 2,5	0,25 - 1,5	-
			0,5 - 2,5
9	M3 / 0,5 - 0,6		
- / -			
0,5 - 0,6	PA		
V0	V0		

Технические характеристики			
Ширина	Длина	Высота NS 35/7,5	
8,2	88	51,5	
I <sub>max.</sub> [A]	U <sub>max.</sub> [В]	макс. Ø [мм <sup>2</sup> ]	AWG
41	400	0,2 - 10	24 - 8
МЭК 60947-7-1			
МЭК	(UL / CUL)	CSA	МЭК/ EN 60079-7
400	300	-	-
400	-	-	-
-	-	-	-
-	-	-	-
41 / 6	30 / -	-	-
6	-	-	-
24 - 8	26-8	-	-
однож.	многож.	Кабельный наконечник с пластмассовой втулкой или без	
0,2 - 10	0,2 - 6	0,25 - 6	0,25 - 4
0,2 - 2,5	0,2 - 2,5	0,25 - 1,5	-
			0,5 - 2,5
9	M3 / 0,5 - 0,6		
- / -			
0,5 - 0,6	PA		
V0	V0		

Данные для заказа			
Тип	I <sub>max.</sub>	Артикул №	Штук
PIK 6-PE/L/L		2714271	50

Данные для заказа			
Тип	I <sub>max.</sub>	Артикул №	Штук
PIK 6-PE/L/N		2714297	50

Данные для заказа			
Тип	I <sub>max.</sub>	Артикул №	Штук
PIK 6-L/L		2714284	50

Принадлежности			
Тип	I <sub>max.</sub>	Артикул №	Штук
FBRI 10-8 N	41 А	2772080	10
АТР-PIK		2714145	50
SF-SL 0,6X3,5-100 S-VDE		1212587	10

Принадлежности			
Тип	I <sub>max.</sub>	Артикул №	Штук
FBRI 10-8 N	41 А	2772080	10
АТР-PIK		2714145	50
SF-SL 0,6X3,5-100 S-VDE		1212587	10

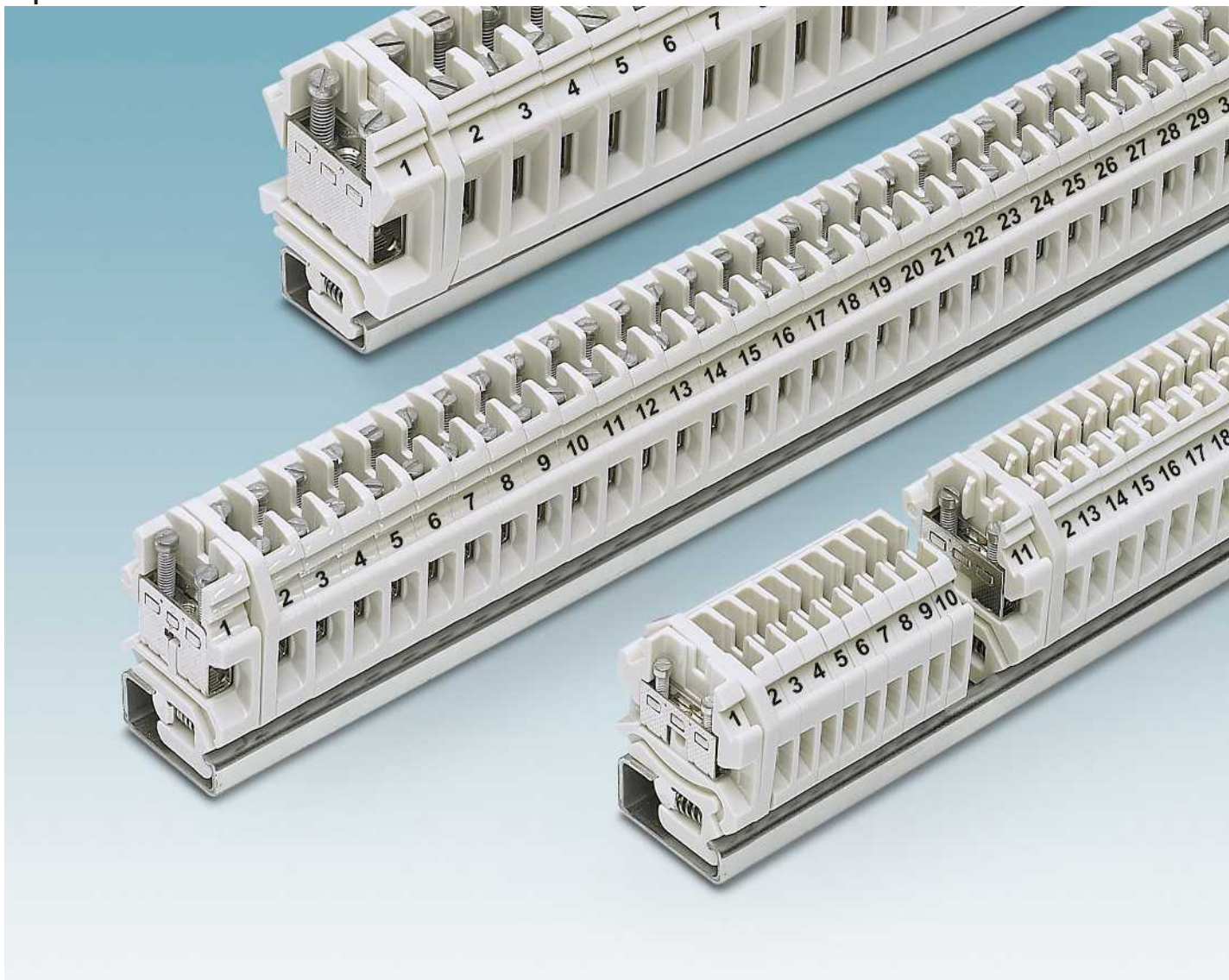
Принадлежности			
Тип	I <sub>max.</sub>	Артикул №	Штук
FBRI 10-8 N	41 А	2772080	10
АТР-PIK		2714145	50
SF-SL 0,6X3,5-100 S-VDE		1212587	10

ZB 8 (см. каталог 5)

ZB 8 (см. каталог 5)

ZB 8 (см. каталог 5)





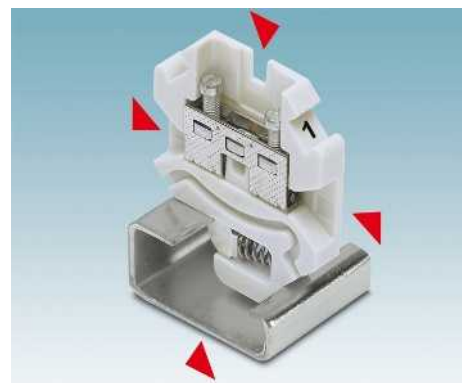
#### Надежность независимо от области применения

Электротехнические клеммы SSK с керамической изоляцией и допуском на применение во взрывоопасных областях рекомендуется использовать в особо жестких условиях, прежде всего, в условиях агрессивного термического и химического воздействия.



#### Для применения в условиях повышенных температур

Особенностью керамических клемм является возможность длительного применения под воздействием повышенных температур до 220 °С. Они подходят для использования в условиях высоких тепловых нагрузок и экстремальных перепадов температур.



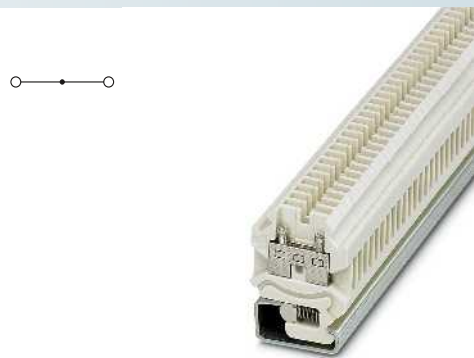
#### Компактная конструкция

Компактная конструкция делает керамические клеммы SSK идеальным вариантом для применения в системах управления с ограниченным монтажным пространством.

**Керамические проходные клеммы SSK ...**

- Компактная конструкция
- Монтаж на G-образную монтажную рейку NS 32
- Надежное крепление с помощью защелкивающегося замка в основании клеммы
- Простота разветвления цепей посредством шунтирования

**Примечания:**  
 1) Указания по применению принадлежностей во взрывоопасной среде Ex см. на странице 710.



2,5 (4) мм<sup>2</sup>, 32 А, проходная клемма

Ex: KEMA 03ATEX2382U / IECEx KEM 06.0045U

<b>Размеры</b>	[мм]
<b>Макс. электрические данные</b>	
<b>Расчетные данные</b>	
Расчетное напряжение	[В] 690
Номинальный ток / сечение	[А] / [мм <sup>2</sup> ] 24 / 2,5
Расчетное сечение	[мм <sup>2</sup> ] 2,5
Диапазон сечений	AWG 24 - 12
<b>Возможности подключения для винтовых зажимов</b>	
1-жильн.	[мм <sup>2</sup> ] 0,2 - 4
2-жильный (одинаковые жилы)	[мм <sup>2</sup> ] 0,2 - 1,5
2-жильный гибкий с кабельным наконечником TWIN	[мм <sup>2</sup> ]
<b>Общие характеристики</b>	
Длина снятия изоляции	[мм] 9
Резьба винтов	M3
Момент затяжки	[Нм] 0,6 - 0,8
Изоляционный материал	Keramik

Технические характеристики				
Ширина	Длина	Высота NS 32		
6,2	38	48		
I <sub>макс.</sub> [А]	U <sub>макс.</sub> [В]	макс. Ø [мм <sup>2</sup> ]	AWG	
32	690	0,2 - 4	24 - 12	
MЭК 60947-7-1			Ex	
MЭК	(UL / CUL)	CSA	MЭК/ EN 60079-7	
			440	
			20 / -	
			32 / 4 // 32 / 4	
			4	
			24 - 12	
однож.	многож.	Кабельный наконечник с пластмассовой втулкой или без		
		0,25 - 2,5	0,25 - 1,5	
		0,25 - 1,5	-	
			0,5 - 1,5	

<b>Описание</b>	<b>Полюсов</b>	<b>Цвет</b>
Клемма, для монтажа на рейку NS 32...		белый
<b>Крышка, ширина 4,2 мм</b>		белый
<b>Цепной мостик, с винтом</b>	1	серебристый
<b>Концевой стопор, для несущей рейки NS 32</b>		серебристый
<b>Отвертка</b>		
<b>Маркировка бокового паза</b>		

Данные для заказа			
Тип	I <sub>макс.</sub>	Артикул №	Штук
SSK 0525 KER-EX		0501059	50

Принадлежности <sup>1)</sup>			
D-SSK 0525 KER		0201061	50
KB- 6	34 А	0201472	100
E/1		1201044	100
SF-SL 0,6X3,5-100 S-VDE		1212587	10
ZB 6 (см. каталог 5)			

### Керамические проходные клеммы SSK ...

- Компактная конструкция
- Монтаж на G-образную монтажную рейку NS 32
- Надежное крепление с помощью защелкивающегося замка в основании клеммы
- Простота разветвления цепей посредством шунтирования

#### Примечания:

1) Указания по применению принадлежностей во взрывоопасной среде Ex e см. на странице 710.



6 (10) мм<sup>2</sup>, 57 А, проходная клемма



Ex: Ex

КЕМА 03ATEX2382U / IECEx KEM 06.0045U

#### Технические характеристики

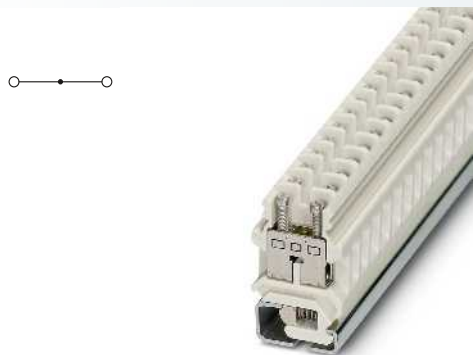
Размеры	[мм]				
Ширина	8,4	Длина	38	Высота NS 32	51
Макс. электрические данные	$I_{\text{макс.}}$ [А]	$U_{\text{макс.}}$ [В]	макс. Ø [мм <sup>2</sup> ]	AWG	
	57	800	0,5 - 10	20 - 8	
Расчетные данные	МЭК 60947-7-1				
	МЭК	(UL / CUL)	CSA	МЭК/ EN 60079-7	
Расчетное напряжение	[В]	800	-	600	440
Номинальный ток / сечение	[А] / [мм <sup>2</sup> ]	41 / 6	- / -	55 / -	40 / 6 // 56 / 10
Расчетное сечение	[мм <sup>2</sup> ]	6	-	-	6
Диапазон сечений	AWG	20 - 8	-	26-8	20 - 8
<b>Возможности подключения для винтовых зажимов</b>					
		однож.	многож.	Кабельный наконечник с пластмассовой втулкой или без	
1-жильн.	[мм <sup>2</sup> ]	0,5 - 10	0,5 - 6	0,5 - 6	0,5 - 4
2-жильный (одинаковые жилы)	[мм <sup>2</sup> ]	0,5 - 2,5	0,5 - 2,5	0,5 - 2,5	-
2-жильный гибкий с кабельным наконечником TWIN	[мм <sup>2</sup> ]				0,5 - 2,5
<b>Общие характеристики</b>					
Длина снятия изоляции	[мм]	10			
Резьба винтов		M4			
Момент затяжки	[Нм]	1,5 - 1,8			
Изоляционный материал		Keramik			

#### Данные для заказа

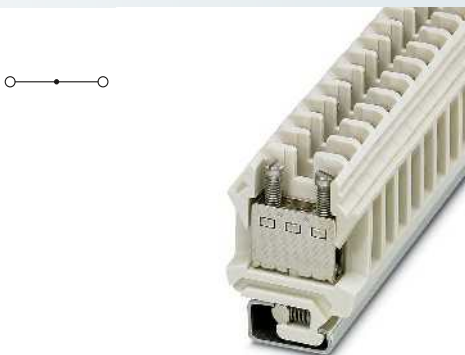
Описание	Полюсов	Цвет	Тип	$I_{\text{макс.}}$	Артикул №	Штук
Клемма, для монтажа на рейку NS 32...		белый	SSK 110 KER-EX		0502058	50

#### Принадлежности<sup>1)</sup>

Крышка, ширина 4,2 мм	Цвет	Тип	$I_{\text{макс.}}$	Артикул №	Штук
Крышка, ширина 4,2 мм	белый	D-SSK 110 KER		0202060	50
Цепной мостик, с винтом		KB- 8	43 А	0202206	100
Концевой стопор, для несущей рейки NS 32	1 серебристый	E/1		1201044	100
Отвертка	серебристый	SF-SL 0,6X3,5-100 S-VDE		1212587	10
Маркировка бонового паза		ZB 8 (см. каталог 5)			



10 (16) мм<sup>2</sup>, 76 А, проходная клемма



35 (35) мм<sup>2</sup>, 125 А, проходная клемма

CE, RoHS, REACH  
 Ex:   
 KEMA 03ATEX2382U / IECEx KEM 06.0045U

CE, RoHS, REACH  
 Ex:   
 KEMA 03ATEX2382U / IECEx KEM 06.0045U

Технические характеристики			
Ширина	Длина	Высота NS 32	
10,4	38	55	
I <sub>макс.</sub> [A]	U <sub>макс.</sub> [В]	макс. Ø [мм <sup>2</sup> ]	AWG
76	800	0,5 - 16	20 - 6
МЭК 60947-7-1			
МЭК	(UL / CUL)	CSA	МЭК/ EN 60079-7
800	-	600	440
57 / 10	- / -	80 / -	57 / 10 // 74 / 16
10	-	-	10
20 - 6	-	24-6	20 - 6
однож.	многож.	Кабельный наконечник с пластмассовой втулкой или без	
0,5 - 16	0,5 - 10	0,5 - 10	0,5 - 6
0,5 - 4	0,5 - 4	0,5 - 4	-
			0,5 - 6
11			
M4			
1,5 - 1,8			
Keramik			

Технические характеристики			
Ширина	Длина	Высота NS 32	
15,3	53	67	
I <sub>макс.</sub> [A]	U <sub>макс.</sub> [В]	макс. Ø [мм <sup>2</sup> ]	AWG
125	800	1 - 35	18 - 2
МЭК 60947-7-1			
МЭК	(UL / CUL)	CSA	МЭК/ EN 60079-7
800	-	-	690
125 / 35	- / -	-	101 / 25 // 125 / 35
35	-	-	25
18 - 2	-	-	18 - 2
однож.	многож.	Кабельный наконечник с пластмассовой втулкой или без	
1 - 35	1 - 25	0,75 - 25	0,75 - 16
0,75 - 10	0,75 - 10	0,75 - 10	-
			0,75 - 10
16			
M6			
3,2 - 3,7			
Keramik			

Данные для заказа			
Тип	I <sub>макс.</sub>	Артикул №	Штук
SSK 116 KER-EX		0503057	50

Данные для заказа			
Тип	I <sub>макс.</sub>	Артикул №	Штук
SSK 135 KER-EX		0505055	10

Принадлежности <sup>1)</sup>			
D-SSK 116 KER		0203069	50
KB- 10	57 A	0203205	100
E/1		1201044	100
SZS 1,0X4,0 VDE		1205066	10

Принадлежности <sup>1)</sup>			
D-SSK 135 KER		0205067	50
KB- 15	108 A	0205203	10
E/1		1201044	100
SZS 1,0X4,0 VDE		1205066	10

ZB 10 (см. каталог 5)

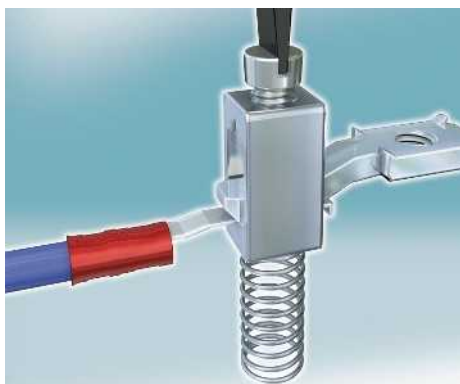
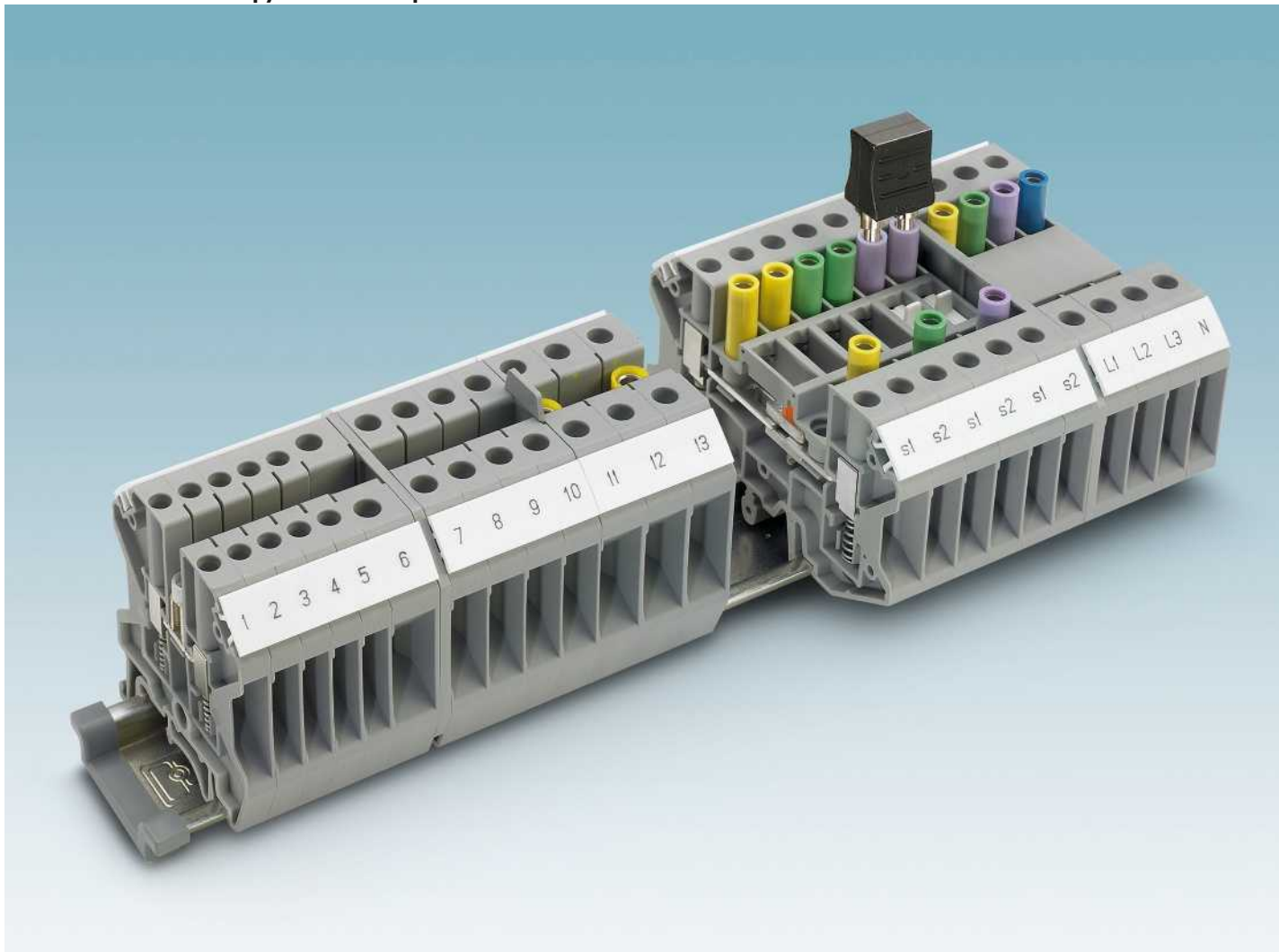
ZB 15 (см. каталог 5)



# Электротехнические клеммы

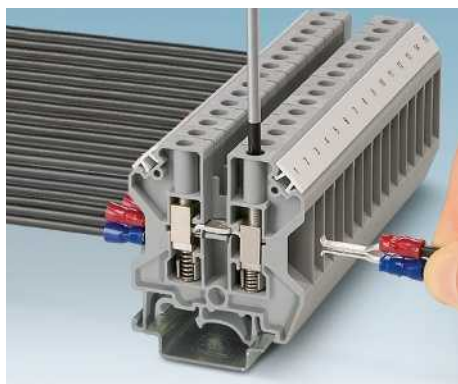
## Винтовые клеммы с пружинной опорой USST

### Винтовые клеммы с пружинной опорой USST...



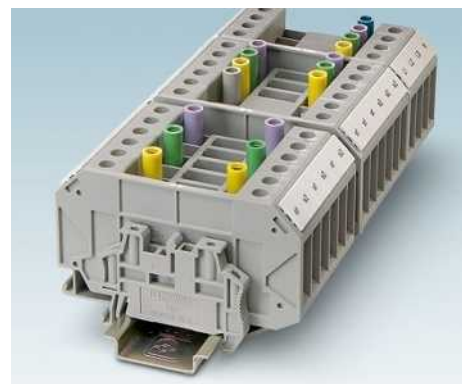
#### Винтовой разъем с пружинной опорой

Для подсоединения провода открытый корпус клеммы прижимается. Затягивание клеммного винта обеспечивает идеальное электрическое соединение.



#### Крючковой кабельный наконечник

Благодаря особой форме крючка, фиксируемого в корпусе клеммы с помощью пружины, данный кабельный наконечник обеспечивает надежное соединение.



#### Принадлежности для контрольно-измерительных устройств

Электротехнические клеммы USST оснащены принадлежностями Phoenix Contact для проведения контрольно-измерительных работ, коммутации и соединения устройств.

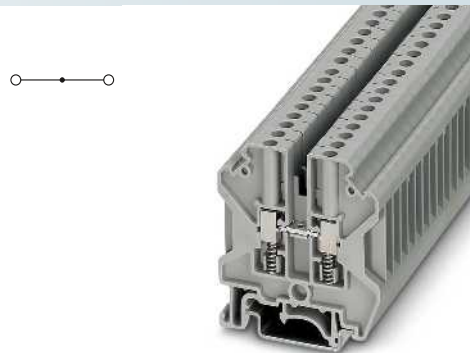
**Проходная клемма с пружинной опорой USST 4**

- Электротехнические клеммы USST ... разработаны специально для применения в области энергоснабжения
- В сочетании с плоскими кабельными наконечниками C-BCI винтовые клеммы с пружинной опорой идеально соответствуют техническим требованиям согласно ENATS 50-18
- Универсальное основание для установки на монтажной рейке NS 32 и NS 35
- Коммутационные переключатели ISSBI ... с изоляцией обеспечивают возможность поперечного шунтирующего соединения с IS-K ... . При этом винт выполняет функцию токопроводящего коммутирующего элемента
- Возможность нанесения крупной маркировки на каждый клеммный контакт

**Компактный соединитель кабеля**

Плоские кабельные наконечники с крючком C-BCI ... SO с возможностью вертикального обжима (см. изображение ниже), проводники с номинальным сечением могут подсоединяться с экономией места. С дополнительной информацией о плоских кабельных наконечниках с крючком можно ознакомиться на сайте [www.phoenixcontact.net/products](http://www.phoenixcontact.net/products) .

<b>Примечания:</b>
Описание подходящих плоских кабельных наконечников с крючком C-BCI ... приведено в каталоге 5 или на сайте <a href="http://www.phoenixcontact.net/products">www.phoenixcontact.net/products</a>



4 (6) мм<sup>2</sup>, 41 А, проходная клемма



<b>Размеры</b>			
		[мм]	
<b>Размеры</b>			
		[мм]	
<b>Макс. элентрические данные</b>			
<b>Расчетные данные</b>			
Расчетное напряжение	[В]	500	300
Номинальный ток / сечение	[А] / [мм <sup>2</sup> ]	32 / 4	30 / -
Расчетное сечение	[мм <sup>2</sup> ]	4	-
Диапазон сечений	AWG	24 - 10	24-10
<b>Возможности подключения</b>			
1-жильн.	[мм <sup>2</sup> ]	0,2 - 6	0,2 - 4
2-жильный (одинаковые жилы)	[мм <sup>2</sup> ]	0,2 - 1,5	0,2 - 1,5
2-жильный гибкий с кабельным наконечником TWIN	[мм <sup>2</sup> ]		
<b>Общие характеристики</b>			
Длина снятия изоляции	[мм]	10	
Резьба винтов		M3	
Момент затяжки	[Нм]	0,6 - 0,8	
Изоляционный материал		PA	
Класс воспламеняемости согласно UL 94		V0	

Технические характеристики			
Ширина	Длина	Высота NS 35/7,5	
6,2	52	57,3	
Ширина	Длина	Высота NS 32	
6,2	52	62,3	
I <sub>max</sub> [А]	U <sub>max</sub> [В]	макс. Ø [мм <sup>2</sup> ]	AWG
41	500	0,2 - 6	24 - 10
МЭК 60947-7-1			
МЭК	(UL / CUL)	CSA	МЭК/ EN 60079-7
Расчетное напряжение	[В]	500	300
Номинальный ток / сечение	[А] / [мм <sup>2</sup> ]	32 / 4	30 / -
Расчетное сечение	[мм <sup>2</sup> ]	4	-
Диапазон сечений	AWG	24 - 10	24-10
<b>Возможности подключения</b>		однож.	многож.
			Кабельный наконечник с пластмассовой втулкой или без
1-жильн.	[мм <sup>2</sup> ]	0,2 - 6	0,2 - 4
2-жильный (одинаковые жилы)	[мм <sup>2</sup> ]	0,2 - 1,5	0,25 - 1,5
2-жильный гибкий с кабельным наконечником TWIN	[мм <sup>2</sup> ]		0,5 - 2,5

Описание	Полюсов	Цвет
Клемма, для монтажа на рейку NS 32... или NS 35...		серый

Данные для заказа			
Тип	I <sub>max</sub>	Артикул №	Штук
USST 4		3070338	50

<b>Крышка</b> , ширина 2,2 мм	серый
<b>Разделительная пластина</b> , ширина 2 мм	серый
<b>Жесткая перемычка</b> , изолированная	10 серебристый
<b>Винтовая перемычка</b> , разделяемая, с 10 винтами, для объединения выводов изоляционными опорами	10 серебристый
<b>Изоляционная опора</b> , используется в качестве проставки для коммутационной перемычки	серый
<b>Разделительный диск</b> , для разделения соседних перемычек, с возможностью последующего раздвижения, без контактных потерь	серый
<b>Гнездо для щупа тестера</b>	серебристый
<b>Гнездо для щупа тестера</b> , изолированное, применяются только совместно с компонентами FBI, ISSBI	серебристый
<b>Отвертка</b>	
<b>Маркировка бонового паза</b>	

Принадлежности			
<b>D-USST 4/10</b>		3070370	50
<b>TPNS-UK</b>		0706647	50
<b>FBI 10- 6</b>	38 А	0203250	10
<b>ISSBI 10- 6</b>	30 А	0301505	10
<b>IS-K 4</b>		1302338	100
<b>TS-USST 4/10</b>		3070383	50
<b>PSB 3/10/4</b>		0601292	10
<b>PSBJ 3/13/4</b>		0201304	10
<b>SF-SL 0,6X3,5-100 S-VDE</b>		1212587	10
<b>UC-TM 6, UC-TM 6 или ZB 6</b> (см. каталог 5)			



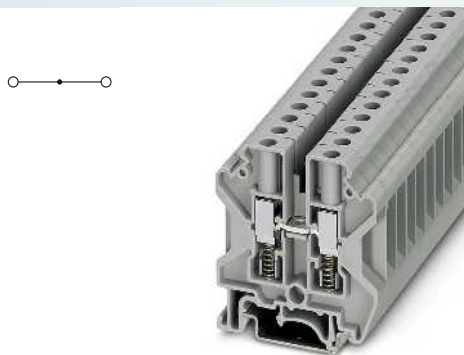
## Винтовые клеммы с пружинной опорой USST

### Проходная клемма с пружинной опорой USST 6 и USST 10

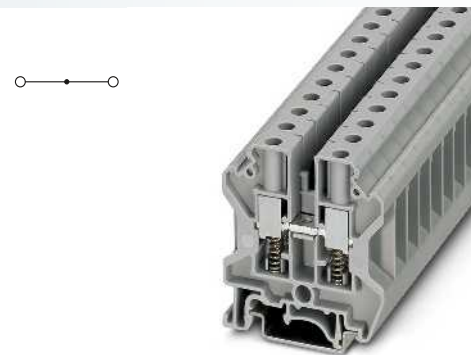
– Модели клемм от USST 4 до USST 10 имеют одинаковую форму

#### Примечания:

Гнезда для щупов тестеров других типов приведены на стр. 637.



6 (10) мм<sup>2</sup>, 57 А, проходная клемма



10 (16) мм<sup>2</sup>, 76 А, проходная клемма



#### Технические характеристики

Размеры	Ширина		Длина		Высота NS 35/7,5	
	[мм]		[мм]		[мм]	
Размеры	8,2		52		57,3	
Размеры	8,2		52		62,3	
Макс. электрические данные	$I_{\text{макс.}}$ [А]	$U_{\text{макс.}}$ [В]	макс. Ø [мм <sup>2</sup> ]	AWG		
	57	500	0,2 - 10	24 - 8		
Расчетные данные	МЭК 60947-7-1		MЭК (UL / CUL)	CSA	MЭК/ EN 60079-7	
	МЭК					
Расчетное напряжение	[В]	500	300	-	-	
Номинальный ток / сечение	[А] / [мм <sup>2</sup> ]	41 / 6	30 / -	-	-	
Расчетное сечение	[мм <sup>2</sup> ]	6	-	-	-	
Диапазон сечений	AWG	24 - 8	24-10	-	-	
Возможности подключения	однож.	многож.	Кабельный наконечник с пластмассовой втулкой или без			
	1-жильн.	[мм <sup>2</sup> ]	0,2 - 10	0,2 - 6	0,25 - 6	0,25 - 6
2-жильный (одинаковые жилы)	[мм <sup>2</sup> ]	0,2 - 2,5	0,2 - 2,5	0,25 - 1,5	-	
2-жильный гибкий с кабельным наконечником TWIN	[мм <sup>2</sup> ]				0,5 - 4	
<b>Общие характеристики</b>						
Длина снятия изоляции	[мм]	12				
Резьба винтов		M4				
Момент затяжки	[Нм]	1,5 - 1,8				
Изоляционный материал		PA				
Класс воспламеняемости согласно UL 94		V0				

#### Технические характеристики

Размеры	Ширина		Длина		Высота NS 35/7,5	
	[мм]		[мм]		[мм]	
Размеры	10,2		52		57,3	
Размеры	10,2		52		62,3	
Макс. электрические данные	$I_{\text{макс.}}$ [А]	$U_{\text{макс.}}$ [В]	макс. Ø [мм <sup>2</sup> ]	AWG		
	76	500	0,5 - 16	20 - 6		
Расчетные данные	МЭК 60947-7-1		MЭК (UL / CUL)	CSA	MЭК/ EN 60079-7	
	МЭК					
Расчетное напряжение	[В]	500	300	-	-	
Номинальный ток / сечение	[А] / [мм <sup>2</sup> ]	57 / 10	65 / -	-	-	
Расчетное сечение	[мм <sup>2</sup> ]	10	-	-	-	
Диапазон сечений	AWG	20 - 6	20-6	-	-	
Возможности подключения	однож.	многож.	Кабельный наконечник с пластмассовой втулкой или без			
	0,5 - 16	0,5 - 10	0,5 - 10	0,5 - 6	0,5 - 6	
0,5 - 4	0,5 - 4	0,5 - 2,5	-		0,5 - 6	
<b>Общие характеристики</b>						
Длина снятия изоляции	[мм]	12				
Резьба винтов		M4				
Момент затяжки	[Нм]	1,5 - 1,8				
Изоляционный материал		PA				
Класс воспламеняемости согласно UL 94		V0				

#### Данные для заказа

Описание	Полюсов	Цвет	Тип	$I_{\text{макс.}}$	Артикул №	Штук
Клемма, для монтажа на рейку NS 32... или NS 35...		серый	USST 6		3070341	50

#### Данные для заказа

Описание	Полюсов	Цвет	Тип	$I_{\text{макс.}}$	Артикул №	Штук
Клемма, для монтажа на рейку NS 32... или NS 35...		серый	USST 10		3070354	50

#### Принадлежности

Описание	Полюсов	Цвет	Тип	$I_{\text{макс.}}$	Артикул №	Штук
Нрышка, ширина 2,2 мм		серый	D-USST 4/10		3070370	50
Разделительная пластина, ширина 2 мм		серый	TPNS-UK		0706647	50
Винтовая перемычка, изолированная	10	серебристый	FBI 10- 8	52 А	0203263	10
Винтовая перемычка, разделяемая, с 10 винтами, для объединения выводов изоляционными опорами IS-K...	10	серебристый	ISSBI 10- 8	38 А	0301534	10
Изоляционная опора, используется в качестве проставки для коммутационной перемычки		серый	IS-K 10		1303337	100
Разделительный диск, для разделения соседних перемычек, с возможностью последующего раздвижения, без контактных потерь		серый	TS-USST 4/10		3070383	50
Втулка для щупа тестера, для подключения щупа тестера PS		серебристый	PSB 4/7/6		0303299	10
Гнездо контрольного штенера, изолированное, для клемм UK 6 N, UK 10 N, URTK/SP и USST 10, резьба M4		бесцветный				
		синий				
		желтый				
		зеленый				
		фиолетовый				
		красный				
Нортозамынающий штенер, для соединения соседних клеммных модулей, полностью изолированный, 2-контактный, $I_{\text{макс.}}$ 20 А		черный	KSS 8		0311540	10
Нортозамынающая вилка, для соединения соседних клемм, используется только вместе с PSB или PSBJ, шаг 8,2 мм		черный	KSS 4- 8		0309549	10
Отвертка			SZS 1,0X4,0 VDE		1205066	10
Маркировка бокового паза			UC-TM 8, UCT-TM 8 или ZB 8 (см. каталог 5)			

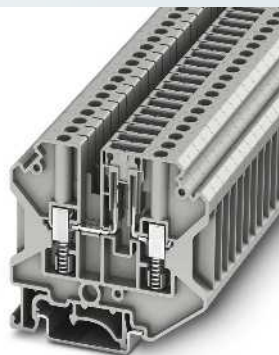
#### Принадлежности

Описание	Полюсов	Цвет	Тип	$I_{\text{макс.}}$	Артикул №	Штук
Нрышка, ширина 2,2 мм		серый	D-USST 4/10		3070370	50
Разделительная пластина, ширина 2 мм		серый	TPNS-UK		0706647	50
Винтовая перемычка, изолированная	10	серебристый	FBI 10-10	70 А	0203276	10
Винтовая перемычка, разделяемая, с 10 винтами, для объединения выводов изоляционными опорами IS-K...	10	серебристый	ISSBI 10-10	41 А	0301521	10
Изоляционная опора, используется в качестве проставки для коммутационной перемычки		серый	IS-K 10		1303337	100
Разделительный диск, для разделения соседних перемычек, с возможностью последующего раздвижения, без контактных потерь		серый	TS-USST 4/10		3070383	50
Втулка для щупа тестера, для подключения щупа тестера PS		серебристый	PSB 4/7/6		0303299	10
Гнездо контрольного штенера, изолированное, для клемм UK 6 N, UK 10 N, URTK/SP и USST 10, резьба M4		бесцветный				
		синий				
		желтый				
		зеленый				
		фиолетовый				
		красный				
Нортозамынающий штенер, для соединения соседних клеммных модулей, полностью изолированный, 2-контактный, $I_{\text{макс.}}$ 20 А		черный	KSS 10		0310541	10
Нортозамынающая вилка, для соединения соседних клемм, используется только вместе с PSB или PSBJ, шаг 8,2 мм		черный	KSS 4-10		0308540	10
Отвертка			SZS 1,0X4,0 VDE		1205066	10
Маркировка бокового паза			UC-TM 10, UCT-TM 10 или ZB 10 (см. каталог 5)			

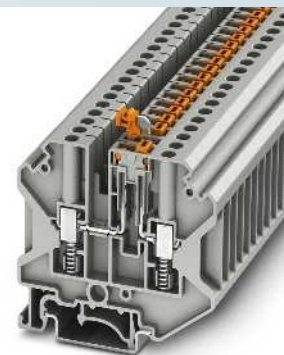
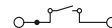
**Клеммы с размыкателями с пружинными опорами USST 4-T/USSTD 4**

- Унифицированная зона разрыва цепи
- Для клемм с размыкателем данного типа поставляются различные функциональные штекеры
- Описание соответствующих штекеров приведено на стр. 480

<b>Примечания:</b>
Описание подходящих плоских кабельных наконечников с крючком C-BC1 ... приведено в каталоге 5 или на сайте <a href="http://www.phoenixcontact.net/products">www.phoenixcontact.net/products</a>
Описание соответствующих штекеров приведено на стр. 480.
1) U <sub>макс.</sub> 300 В.



4 (6) мм<sup>2</sup>, 20 А, разделительная клемма, 2 контакта



4 (6) мм<sup>2</sup>, 20 А, клемма с ножевым размыкателем, 2 контакта



Технические характеристики				
Ширина	Длина	Высота NS 35/7,5		
6,2	63,4	57,3		
Ширина	Длина	Высота NS 32		
6,2	63,4	62,3		
I <sub>макс.</sub> [А]	U <sub>макс.</sub> [В]	макс. Ø [мм <sup>2</sup> ]	AWG	
20	500	0,2 - 6	24 - 10	
МЭК 60947-7-1				
МЭК	(UL / CUL)	CSA	МЭК/ EN 60079-7	
Расчетное напряжение	[В]	500	-	-
Номинальный ток / сечение	[А] / [мм <sup>2</sup> ]	20 / 4	- / -	-
Расчетное сечение	[мм <sup>2</sup> ]	4	-	-
Диапазон сечений	AWG	24 - 10	-	-
<b>Возможности подключения</b>				
	однож.	многож.	Кабельный наконечник с пластмассовой втулкой или без	
1-жильн.	[мм <sup>2</sup> ]	0,2 - 6	0,2 - 4	0,25 - 4    0,25 - 2,5
2-жильный (одинаковые жилы)	[мм <sup>2</sup> ]	0,2 - 1,5	0,2 - 1,5	0,25 - 1,5    -
2-жильный гибкий с кабельным наконечником TWIN	[мм <sup>2</sup> ]			0,5 - 2,5
<b>Общие характеристики</b>				
Длина снятия изоляции	[мм]	10		
Резьба винтов		M3		
Момент затяжки	[Нм]	0,6 - 0,8		
Изоляционный материал		PA		
Класс воспламеняемости согласно UL 94		V0		

Технические характеристики				
Ширина	Длина	Высота NS 35/7,5		
6,2	63,4	57,3		
Ширина	Длина	Высота NS 32		
6,2	63,4	62,3		
I <sub>макс.</sub> [А]	U <sub>макс.</sub> [В]	макс. Ø [мм <sup>2</sup> ]	AWG	
20	500	0,2 - 6	24 - 10	
МЭК 60947-7-1				
МЭК	(UL / CUL)	CSA	МЭК/ EN 60079-7	
Расчетное напряжение	[В]	500	-	-
Номинальный ток / сечение	[А] / [мм <sup>2</sup> ]	20 / 4	- / -	-
Расчетное сечение	[мм <sup>2</sup> ]	4	-	-
Диапазон сечений	AWG	24 - 10	-	-
<b>Возможности подключения</b>				
	однож.	многож.	Кабельный наконечник с пластмассовой втулкой или без	
0,2 - 6	0,2 - 4	0,25 - 4	0,25 - 2,5	
0,2 - 1,5	0,2 - 1,5	0,25 - 1,5	-	
			0,5 - 2,5	
<b>Общие характеристики</b>				
Длина снятия изоляции	[мм]	10		
Резьба винтов		M3		
Момент затяжки	[Нм]	0,6 - 0,8		
Изоляционный материал		PA		
Класс воспламеняемости согласно UL 94		V0		

Данные для заказа			
Тип	I <sub>макс.</sub>	Артикул №	Штук
USST 4-TG		3070301	50
USST 4-TG P/P		3070303	50

Данные для заказа			
Тип	I <sub>макс.</sub>	Артикул №	Штук
USST 4-MT		3070300	50
USST 4-MT P/P		3070302	50

Принадлежности			
D-USST 4-MT		3070304	50
TPNS-UK		0706647	50
FBI 10- 6	38 А	0203250	10
ISSBI 10- 6	30 А	0301505	10
IS-K 4		1302338	100
TS-USST 4/10		3070383	50
PSB 3/10/4		0601292	10
PSBJ 3/13/4		0201304	10
SF-SL 0,6X3,5-100 S-VDE		1212587	10
SZG 0,6X3,5 VDE		1205121	10

Принадлежности			
D-USST 4-MT		3070304	50
TPNS-UK		0706647	50
FBI 10- 6	38 А	0203250	10
ISSBI 10- 6	30 А	0301505	10
IS-K 4		1302338	100
TS-USST 4/10		3070383	50
PSB 3/10/4		0601292	10
PSBJ 3/13/4		0201304	10
SF-SL 0,6X3,5-100 S-VDE		1212587	10
SZG 0,6X3,5 VDE		1205121	10

UC-TM 6, UCT-TM 6 или ZB 6 (см. каталог 5)
--

UC-TM 6, UCT-TM 6 или ZB 6 (см. каталог 5)
--

Описание	Полюсов	Цвет
Клемма, для установки на рейку NS 35... с винтами для крепления шупа тестера <sup>1)</sup>		серый серый

Крышка, ширина 2,2 мм		
Разделительная пластина, ширина 2 мм		серый
Винтовая перемычка, изолированная	10	серебристый
Винтовая перемычка, разделяемая, с 10 винтами, для объединения выводов изоляционными опорами IS-K...	10	серебристый
Изоляционная опора, используется в качестве проставки для коммутационной перемычки		серый
Разделительный диск, для разделения соседних перемычек, с возможностью последующего раздвижения, без контактных потерь		серый
Гнездо для шупа тестера		серебристый
Гнездо для шупа тестера, изолированное, применяются только совместно с компонентами FBI, ISSBI		серебристый
Отвертка		
Отвертка, для разделительного диска и гнезда контрольного штекера		

Маркировка бокового паза
--------------------------



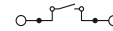
## Винтовые клеммы с пружинной опорой USST

### Клемма с размыкателем для измерительного трансформатора и проходная клемма с пружинными опорами

- Измерительная клемма USST 6 разработана специально для применения во вторичных цепях трансформатора тока
- Возможность двухстороннего шунтирования с помощью винтовых перемычек и тестовых гнезд диаметром 4 мм
- Клеммы и принадлежности оснащены защитой от прикосновений согласно BGV A2

CLIP PROJECT Planning обеспечивает быстрое решение задач проектирования безупречных клеммных сборок.

Примечания:
Другие гнезда для контрольного штекера см. <a href="http://www.phoenixcontact.net/products">www.phoenixcontact.net/products</a>
Другие короткозамыкающие штекеры см. <a href="http://www.phoenixcontact.net/products">www.phoenixcontact.net/products</a>
1) При использовании коммутационной перемычки сокращается $U_{\text{макс}}$ до 400 В.



6 (10) мм<sup>2</sup>, 30 А, клемма с размыкателем для измерительного трансформатора



Размеры	[мм]
Размеры	[мм]
Макс. элентрические данные	
Расчетные данные	
Расчетное напряжение	[В]
Номинальный ток / сечение	[А] / [мм <sup>2</sup> ]
Расчетное сечение	[мм <sup>2</sup> ]
Диапазон сечений	AWG
Возможности подключения	
1-жильн.	[мм <sup>2</sup> ]
2-жильный (одинаковые жилы)	[мм <sup>2</sup> ]
2-жильный гибкий с кабельным наконечником TWIN	[мм <sup>2</sup> ]
Общие характеристики	
Длина снятия изоляции	[мм]
Резьба винтов	
Момент затяжки	[Нм]
Изоляционный материал	
Класс воспламеняемости согласно UL 94	

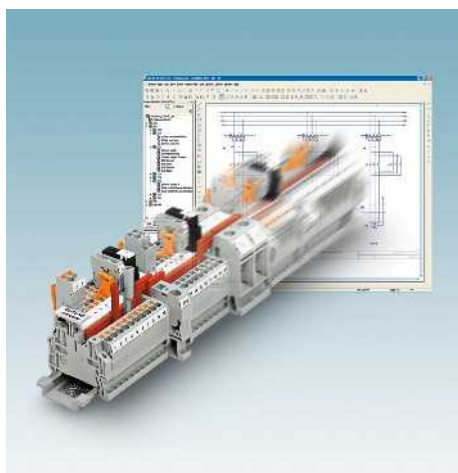
Технические характеристики			
Ширина	Длина	Высота NS 35/7,5	
8,2	82	52	
Ширина	Длина	Высота NS 32	
8,2	82	57	
$I_{\text{макс.}}$ [А]	$U_{\text{макс.}}$ [В]	макс. Ø [мм <sup>2</sup> ]	AWG
57	500	0,2 - 10	24 - 8
МЭК 60947-7-1			
МЭК (UL / CUL)	CSA	МЭК/ EN 60079-7	
Расчетное напряжение	500	300	-
Номинальный ток / сечение	41 / 6	30 / -	-
Расчетное сечение	6	-	-
Диапазон сечений	24 - 8	24-10	-
Возможности подключения	однож.	многож.	Кабельный наконечник с пластмассовой втулкой или без
1-жильн.	0,2 - 10	0,2 - 6	0,25 - 6    0,25 - 6
2-жильный (одинаковые жилы)	0,2 - 2,5	0,2 - 2,5	0,25 - 1,5    -
2-жильный гибкий с кабельным наконечником TWIN			0,5 - 4
Длина снятия изоляции	12		
Резьба винтов	M4		
Момент затяжки	1,5 - 1,8		
Изоляционный материал	PA		
Класс воспламеняемости согласно UL 94	V0		

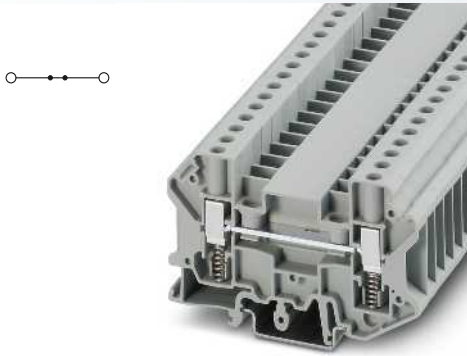
Описание	Полосов	Цвет
Контрольная разделительная клемма, для монтажа на NS 32... или NS 35...		серый
Проходная клемма, для установки на несущую рейку NS 32... или NS 35...		серый

Данные для заказа			
Тип	$I_{\text{макс.}}$	Артикул №	Штук
USST 6-T		3070312	50

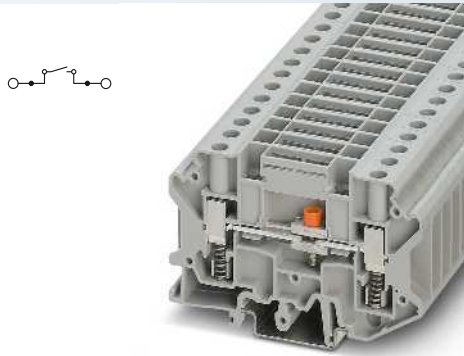
Крышка, ширина 2,2 мм		серый
Подвижный мостик, в комплекте с винтами	2	оранжевый
	3	оранжевый
	4	оранжевый
Винтовая перемычка, изолированная	10	серебристый
Коммутационная перемычка с изоляцией, 10-контактная	10	серебристый
Блокировочное устройство, предотвращает перемещение ползунок		белый
Гнездо для щупа тестера		
Гнездо для щупа тестера, изолированное		бесцветный
		синий
		желтый
		зеленый
		фиолетовый
		черный
Короткозамыкающий штекер, для соединения соседних клеммных модулей, полностью изолированный, 2-контактный, $I_{\text{макс.}}$ 20 А		черный
Короткозамыкающая вилка, для соединения соседних клемм, используется только вместе с PSB или PSBJ, шаг 8,2 мм		черный
Отвертка		
Отвертка, для разделительного диска и гнезда контрольного штекера		
Маркировка бонового паза		

Принадлежности			
D-USST 6-T		3070367	50
FBRI 10-8 N	45 А	2772080	10
SCBI 10-8,15 ISO S-URTK/SP		3000417	10
		0311155	50
PSBJ-URTK 6 FARBLOS		3026450	10
PSBJ-URTK 6 BU		3026434	10
PSBJ-URTK 6 YE		3026405	10
PSBJ-URTK 6 GN		3026418	10
PSBJ-URTK 6 VT		3026421	10
PSBJ-URTK 6 BK		3026447	10
KSS 8		0311540	10
KSS 4-8		0309549	10
SZS 1,0X4,0 VDE		1205066	10
SF-SL 0,6X3,5-100 S-VDE		1212587	10
UC-TM 8, UCT-TM 8 или ZB 8 (см. каталог 5)			





6 (10) мм<sup>2</sup>, 57 А, проходная клемма, с одинаковыми контурами



6 (10) мм<sup>2</sup>, 30 А, клемма с размыкателем для измерительного трансформатора, для установки коммутационных переключателей, 2 контакта



Технические характеристики			
Ширина	Длина	Высота NS 35/7,5	
8,2	82	52	
Ширина	Длина	Высота NS 32	
8,2	82	57	
I <sub>макс.</sub> [А]	U <sub>макс.</sub> [В]	макс. Ø [мм <sup>2</sup> ]	AWG
57	500	0,2 - 10	24 - 8
МЭК 60947-7-1			
МЭК	(UL / CUL)	CSA	МЭК/ EN 60079-7
500	300	-	-
41 / 6	30 / -	-	-
6	-	-	-
24 - 8	24-10	-	-
однож.	многож.	Кабельный наконечник с пластмассовой втулкой или без	
0,2 - 10	0,2 - 6	0,25 - 6	0,25 - 6
0,2 - 2,5	0,2 - 2,5	0,25 - 1,5	-
			0,5 - 4
12			
M4			
1,5 - 1,8			
PA			
V0			

Технические характеристики			
Ширина	Длина	Высота NS 35/7,5	
8,2	82	52	
Ширина	Длина	Высота NS 32	
8,2	82	57	
I <sub>макс.</sub> [А]	U <sub>макс.</sub> [В]	макс. Ø [мм <sup>2</sup> ]	AWG
57	500 <sup>1)</sup>	0,2 - 10	24 - 8
МЭК 60947-7-1			
МЭК	(UL / CUL)	CSA	МЭК/ EN 60079-7
500 <sup>1)</sup>	300	-	-
41 / 6	30 / -	-	-
6	-	-	-
24 - 8	24-10	-	-
однож.	многож.	Кабельный наконечник с пластмассовой втулкой или без	
0,2 - 10	0,2 - 6	0,25 - 6	0,25 - 6
0,2 - 2,5	0,2 - 2,5	0,25 - 1,5	-
			0,5 - 4
12			
M4			
1,5 - 1,8			
PA			
V0			

Данные для заказа			
Тип	I <sub>макс.</sub>	Артикул №	Штук
USSTD 6		3070325	50

Данные для заказа			
Тип	I <sub>макс.</sub>	Артикул №	Штук
USST 6-T/SB		3070310	50

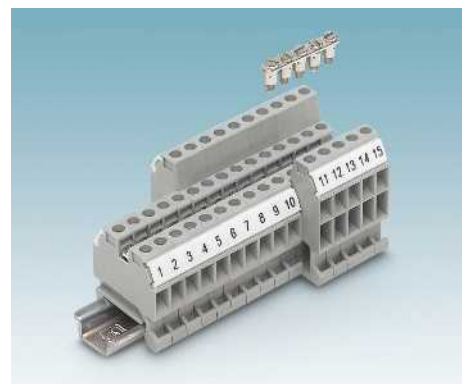
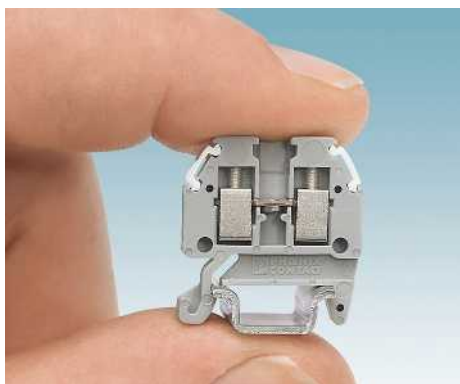
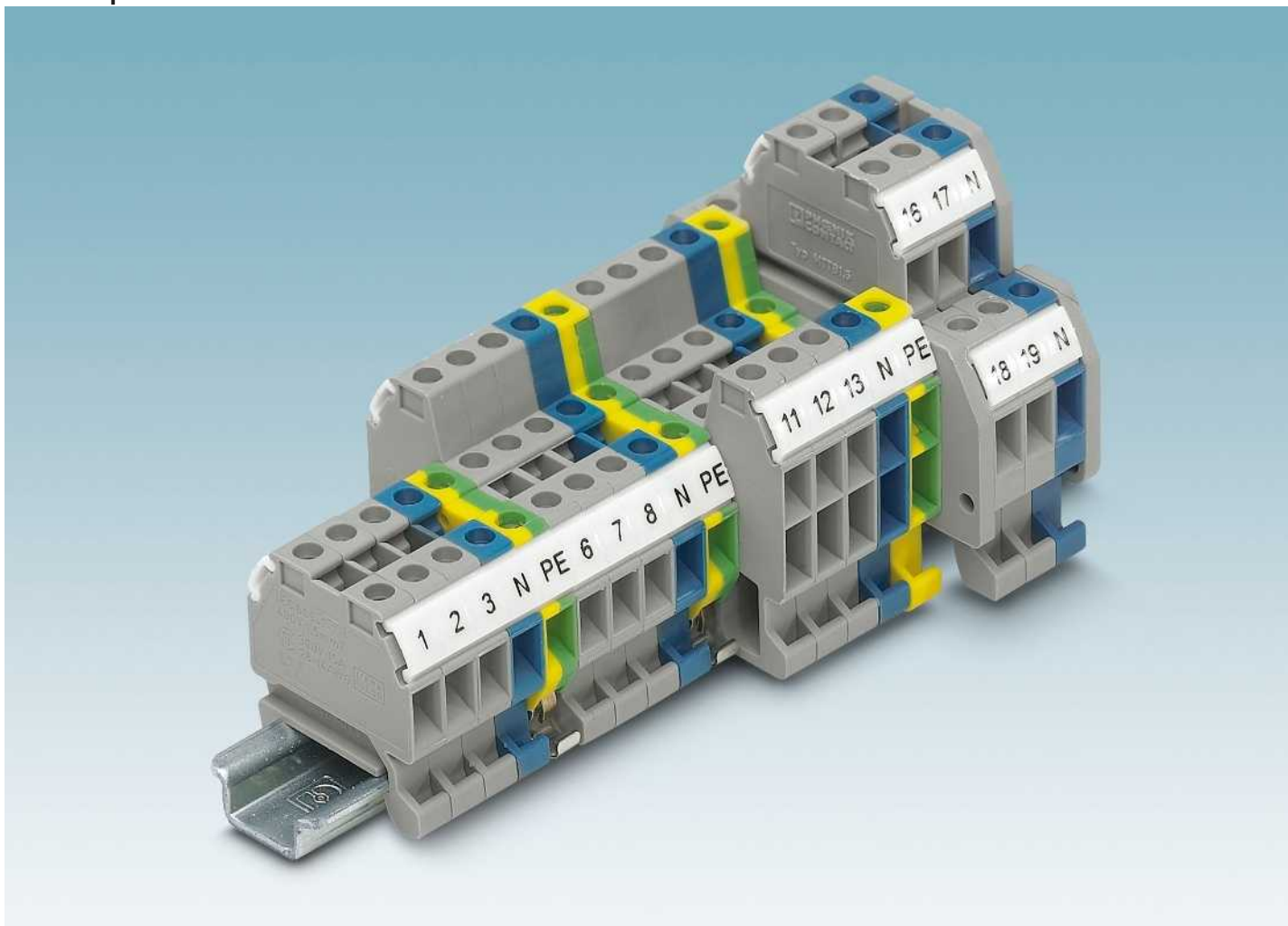
Принадлежности		
D-USST 6-T	3070367	50
FBRI 10-8 N	45 А, 2772080	10
SCBI 10-8,15 ISO	3000417	10
PSBJ-URTK 6 FARBLOS	3026450	10
PSBJ-URTK 6 BU	3026434	10
PSBJ-URTK 6 YE	3026405	10
PSBJ-URTK 6 GN	3026418	10
PSBJ-URTK 6 VT	3026421	10
PSBJ-URTK 6 BK	3026447	10
KSS 8	0311540	10
KSS 4-8	0309549	10
SZS 1,0X4,0 VDE	1205066	10

Принадлежности		
D-USST 6-T	3070367	50
SB 6-T 2-8	32 А, 3075842	10
SB 6-T 3-8	32 А, 3075843	10
SB 6-T 4-8	32 А, 3075844	10
FBRI 10-8 N	30 А, 2772080	10
SCBI 10-8,15 ISO	24 А, 3000417	10
TPS 3/20/5	3246586	10
KSS 8	0311540	10
SZS 1,0X4,0 VDE	1205066	10
SF-SL 0,6X3,5-100 S-VDE	1212587	10

UC-TM 8, UCT-TM 8 или ZB 8 (см. каталог 5)

UC-TM 8, UCT-TM 8 или ZB 8 (см. каталог 5)

### Миниатюрные клеммы МТ...



#### Миниатюрные электротехнические клеммы

Миниатюрные винтовые клеммы МТ отличаются крайне малыми размерами, однако поддерживают те же возможности маркировки и соединения, что и большие клеммы. Благодаря шагу 4,2 мм и поперечному сечению разьема 1,5мм<sup>2</sup> они обеспечивают максимальный комфорт при формировании разводки в условиях ограниченного пространства.

#### Универсальность и эксплуатация, не требующая технического обслуживания

Винтовой разъем миниатюрных клемм МТ отличается тремя характерными чертами.

- Стандарт используемый во всем мире
- возможность подключения нескольких проводов
- отсутствие необходимости техобслуживания благодаря использованию принципа „Reakdyn“.

#### Проходное разветвление цепей

Разветвление цепей является одной из важнейших задач при монтаже систем управления. В ассортименте трех- и четырехпроводные клеммы МТ. Благодаря расположенному по оси клеммного блока ряду шунтирования, клеммные колодки обеспечивают возможность реализации множества задач в области коммутации устройств.

### Миниатюрная проходная клемма MT..., для монтажной рейки NS 15

Компактные микроклеммы MT 1,5 отвечают все возрастающим требованиям в области уменьшения размеров распределительных коробок

Миниатюрные наборные клеммы имеют следующие конструктивные достоинства:

- Монтажная ширина всего 4,2 мм
- Номинальное сечение от 1,5 мм<sup>2</sup>
- Основание с защелками для монтажной рейки NS 15
- Разнообразные способы нанесения маркировки
- Ряд шунтирования в центре клеммы.

Одной из основных задач, решаемых с помощью электротехнических клемм, является разветвление цепей при компоновке систем управления:

- В условиях ограниченного монтажного пространства эта задача реализуется при помощи трех- и четырехпроводных клемм MT 1,5-TWIN или MT 1,5-QUATTRO
- Двухъярусные микро-клеммы MTTB 1,5 являются идеальным вариантом для максимальной экономии монтажного пространства
- Данные двухъярусные клеммы состоят из двух независимых проходных ярусов, которые могут соединяться между собой с помощью перемычки
- Возможность применения как на монтажной рейке NS 15 шириной 15 мм, так и на монтажной рейке NS 35 шириной 35 мм
- В разделе "Винтовые клеммы UT" приведено описание новых мини-клемм с штекерными перемычками MUT

**Примечания:**

Описание винтовых мини-клемм со вставными перемычками приведено на стр. 80.



1,5 (1,5) мм<sup>2</sup>, 17,5 А, проходная клемма



**Технические характеристики**

<b>Размеры</b>				
		[мм]		
<b>Макс. электрические данные</b>				
<b>Расчетные данные</b>				
Расчетное напряжение	[В]	400	300	300
Номинальный ток / сечение	[А] / [мм <sup>2</sup> ]	17,5 / 1,5	15 / -	15 / -
Расчетное сечение	[мм <sup>2</sup> ]	1,5	-	-
Диапазон сечений	AWG	26 - 16	30-14	28-14
<b>Возможности подключения</b>				
1-жильн.	[мм <sup>2</sup> ]	0,14 - 1,5	0,14 - 1,5	0,25 - 0,75
2-жильный (одинаковые жилы)	[мм <sup>2</sup> ]	0,14 - 0,5	0,14 - 0,5	0,25 - 0,34
<b>Общие характеристики</b>				
Длина снятия изоляции	[мм]	6		
Резьба винтов		M2		
Момент затяжки	[Нм]	0,22 - 0,25		
Изоляционный материал		PA		
Класс воспламеняемости согласно UL 94		V0		

Ширина	Длина	Высота NS 15	
4,2	22	23,5	
I <sub>макс.</sub> [А]	U <sub>макс.</sub> [В]	макс. Ø [мм <sup>2</sup> ]	AWG
17,5	400	0,14 - 1,5	26 - 16
МЭК 60947-7-1			
МЭК	(UL / CUL)	CSA	МЭК/ EN 60079-7
однож.	многож.	Набельный наконечник с пластмассовой втулкой или без	
		0,25 - 0,75	0,25 - 0,75
		0,25 - 0,34	-

Описание	Полюсов	Цвет
Клемма, для монтажа на NS 15 согл. EN 60715		серый
		синий

<b>Данные для заказа</b>			
Тип	I <sub>макс.</sub>	Артикул №	Штук
MT 1,5		3100305	50
MT 1,5 BU		3003363	50

Крышка, ширина 1 мм	серый
	синий
Винтовая перемычка, изолированная	10 серебристый
Отвертка	
Маркировка бонового паза	

<b>Принадлежности</b>			
D-MT 1,5		3100321	50
D-MT 1,5 BU		3025529	50
FBRN 10-4 N	12 А	3001624	10
SZS 0,4X2,5 VDE		1205037	10
ZBF 4 (см. каталог 5)			



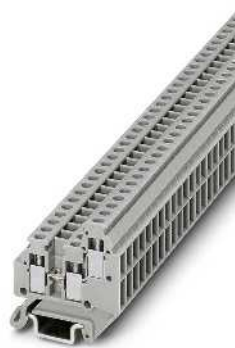
## Винтовые мини-клеммы МТ и МВК

### Миниатюрная проходная клемма МТ... с 3 и 4 контактами, для монтажной рейки NS 15

- Монтажная ширина всего 4,2 мм
- Номинальное сечение от 1,5 мм<sup>2</sup>
- Основание с защелками для монтажной рейки NS 15
- Разнообразные способы нанесения маркировки
- Ряд шунтирования в центре клеммы.

#### Примечания:

<sup>1)</sup> Суммарный ток всех подключенных проводников не должен превышать макс. тока нагрузки.



1,5 (1,5) мм<sup>2</sup>, 17,5 А, проходная клемма, 3 контакта



1,5 (1,5) мм<sup>2</sup>, 16 А, проходная клемма, 4 контакта



Размеры		[мм]	
Макс. электрические данные			
<b>Расчетные данные</b>			
Расчетное напряжение	[В]	400	300
Номинальный ток / сечение	[А] / [мм <sup>2</sup> ]	17,5 / 1,5	15 / -
Расчетное сечение	[мм <sup>2</sup> ]	1,5	-
Диапазон сечений	AWG	26 - 16	30-14
<b>Возможности подключения</b>			
1-жильн.	[мм <sup>2</sup> ]	0,14 - 1,5	0,14 - 1,5
2-жильный (одинаковые жилы)	[мм <sup>2</sup> ]	0,14 - 0,5	0,14 - 0,5
<b>Общие характеристики</b>			
Длина снятия изоляции	[мм]	6	
Резьба винтов		M2	
Момент затяжки	[Нм]	0,22 - 0,25	
Изоляционный материал		PA	
Класс воспламеняемости согласно UL 94		V0	

Технические характеристики			
Ширина	Длина	Высота NS 15	
4,2	28	30	
I <sub>max</sub> [А]	U <sub>max</sub> [В]	макс. Ø [мм <sup>2</sup> ]	AWG
17,5 <sup>1)</sup>	400	0,14 - 1,5	26 - 16
МЭК 60947-7-1			
МЭК	(UL / CUL)	CSA	МЭК/ EN 60079-7
однож.	многож.	Кабельный наконечник с пластмассовой втулкой или без	
0,14 - 1,5	0,14 - 1,5	0,25 - 0,75	0,25 - 0,75
0,14 - 0,5	0,14 - 0,5	0,25 - 0,34	-

Технические характеристики			
Ширина	Длина	Высота NS 15	
4,2	33,5	30	
I <sub>max</sub> [А]	U <sub>max</sub> [В]	макс. Ø [мм <sup>2</sup> ]	AWG
16 <sup>1)</sup>	400	0,14 - 1,5	26 - 16
МЭК 60947-7-1			
МЭК	(UL / CUL)	CSA	МЭК/ EN 60079-7
однож.	многож.	Кабельный наконечник с пластмассовой втулкой или без	
0,14 - 1,5	0,14 - 1,5	0,25 - 0,75	0,25 - 0,75
0,14 - 0,5	0,14 - 0,5	0,25 - 0,34	-

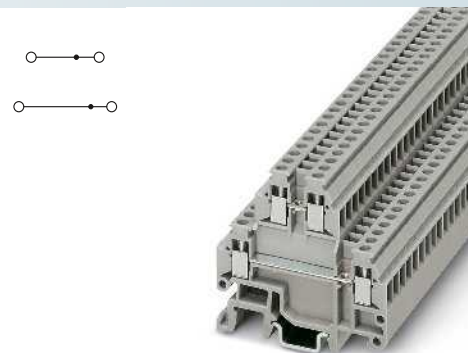
Описание	Полюсов	Цвет
Клемма, для монтажа на NS 15 согл. EN 60715		серый
		синий
Крышка, ширина 1 мм		серый синий
Винтовая перемычка, изолированная	10	серебристый
Отвертка		
Маркировка бокового паза		

Данные для заказа			
Тип	I <sub>max</sub>	Артикул №	Штук
MT 1,5-TWIN		3001682	50
MT 1,5-TWIN BU		3025532	50
Принадлежности			
D-MT 1,5-TWIN		3002979	50
D-MT 1,5-TWIN BU		3025545	50
FBRN 10-4 N	12 А	3001624	10
SZS 0,4X2,5 VDE		1205037	10
ZBF 4 (см. каталог 5)			

Данные для заказа			
Тип	I <sub>max</sub>	Артикул №	Штук
MT 1,5-QUATTRO		3001679	50
MT 1,5-QUATTRO BU		3025150	50
Принадлежности			
D-MT 1,5-QUATTRO		3002982	50
D-MT 1,5-QUATTRO BU		3025309	50
FBRN 10-4 N	12 А	3001624	10
SZS 0,4X2,5 VDE		1205037	10
ZBF 4 (см. каталог 5)			

**Миниатюрные двухъярусные клеммы МТТВ 1,5**

- Монтажная ширина всего 4,2 мм
- Номинальное сечение от 1,5 мм<sup>2</sup>
- Основание с защелками для монтажных реек NS 15 и NS 35
- Разнообразные способы нанесения маркировки
- Ряды шунтирования на обоих ярусах
- Смещение ярусов обеспечивает возможность свободного доступа к нижнему уровню даже при полном заполнении монтажного пространства



1,5 (1,5) мм<sup>2</sup>, 17,5 А, двухъярусная клемма



<b>Размеры</b>			
		[мм]	
<b>Размеры</b>			
		[мм]	
<b>Макс. электрические данные</b>			
<b>Расчетные данные</b>			
Расчетное напряжение	[В]	400	300
Номинальный ток / сечение	[А] / [мм <sup>2</sup> ]	17,5 / 1,5	15 / -
Расчетное сечение	[мм <sup>2</sup> ]	1,5	-
Диапазон сечений	AWG	26 - 16	30-14
<b>Возможности подключения</b>			
1-жильн.	[мм <sup>2</sup> ]	0,14 - 1,5	0,14 - 1,5
2-жильный (одинаковые жилы)	[мм <sup>2</sup> ]	0,14 - 0,5	0,14 - 0,5
<b>Общие характеристики</b>			
Длина снятия изоляции	[мм]	6	
Резьба винтов		M2	
Момент затяжки	[Нм]	0,22 - 0,25	
Изоляционный материал		PA	
Класс воспламеняемости согласно UL 94		V0	

Технические характеристики			
Ширина	Длина	Высота NS 35/7,5	
4,2	44	41	
Ширина	Длина	Высота NS 15	
4,2	44	41	
I <sub>макс.</sub> [А]	U <sub>макс.</sub> [В]	макс. Ø [мм <sup>2</sup> ]	AWG
17,5	400	0,14 - 1,5	26 - 16
МЭК 60947-7-1			
МЭК	(UL / CUL)	CSA	МЭК/ EN 60079-7
однож.	многож.	Кабельный наконечник с пластмассовой втулкой или без	
		0,25 - 0,75	0,25 - 0,75
		0,25 - 0,34	-

Описание	Полюсов	Цвет
Двухъярусная клемма, с универсальными монтажными ножками, для установки на NS 15 или NS 35/60715		серый
		синий

Данные для заказа			
Тип	I <sub>макс.</sub>	Артикул №	Штук
МТТВ 1,5		1414129	50
МТТВ 1,5 ВU		3000926	50

Крышка, ширина 1 мм	серый
	серый
Проставка, используется для компенсации смещения уровня при монтаже стандартных клемм в ряд, толщина 2 мм	серый
Винтовая перемычка, изолированная	10 серебристый
Отвертка	
Маркировка бонового паза	

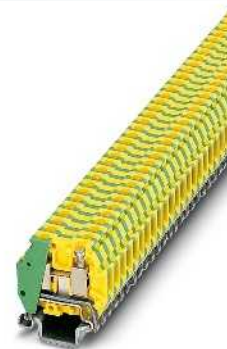
Принадлежности			
D-МТТВ 1,5		3002665	50
DG-МТТВ 1,5		3002678	50
DP-МТТВ 1,5		3002681	50
FBRN 10-4 N	12 А	3001624	10
SZS 0,4X2,5 VDE		1205037	10
ZBF 4 (см. каталог 5)			

### Миниатюрная заземляющая клемма МТ ...-РЕ для монтажной рейки NS 15

- С формой и шагом, как на проходных клеммах
- Клеммы МТ ...-РЕ соответствуют всем требованиям стандарта МЭК 60947-7-2 А именно:
  - малое переходное сопротивление
  - жёлто-зелёный цвет корпуса клеммы
  - защита от коррозии в местах присоединения проводников
  - используются невыпадающие зажимные винты.

#### Примечания:

Нагрузочная способность по току для монтажной рейки см. стр. 716.



1,5 (1,5) мм<sup>2</sup>, заземляющая клемма

<b>Размеры</b>	
	[мм]
<b>Макс. электрические данные</b>	
<b>Расчетные данные</b>	
Расчетное напряжение	[В]
Номинальный ток / сечение	[А] / [мм <sup>2</sup> ]
Расчетное сечение	[мм <sup>2</sup> ]
Диапазон сечений	AWG
<b>Возможности подключения</b>	
1- жильн.	[мм <sup>2</sup> ]
2- жильный (одинаковые жилы)	[мм <sup>2</sup> ]
<b>Общие характеристики</b>	
Длина снятия изоляции	[мм]
Резьба винтов	
Момент затяжки	[Нм]
Изоляционный материал	
Класс воспламеняемости согласно UL 94	

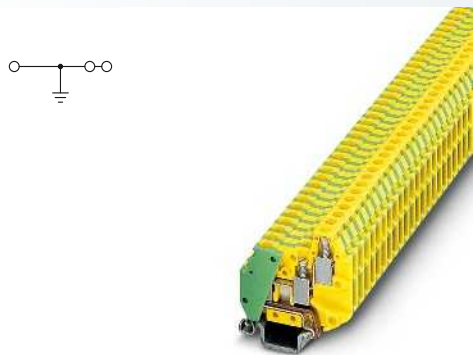
Технические характеристики			
Ширина	Длина	Высота NS 15	
4,2	22	23,5	
		макс. Ø [мм <sup>2</sup> ]	AWG
		0,14 - 1,5	26 - 16
МЭК 60947-7-2			
МЭК	(UL / CUL)	CSA	МЭК/ EN 60079-7
-	-	-	-
-	- / -	-	-
1,5	-	-	-
26 - 16	30-14	28-14	-
однож.	многож.	Кабельный наконечник с пластмассовой втулкой или без	
0,14 - 1,5	0,14 - 1,5	0,25 - 0,75	0,25 - 0,75
0,14 - 0,5	0,14 - 0,5	0,25 - 0,34	-

Описание	Цвет
Заземляющая клемма, для монтажа на рейку NS 15	желто-зел.

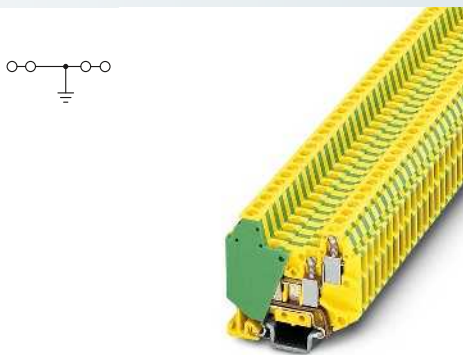
Данные для заказа		
Тип	Артикул №	Штук
MT 1,5-PE	3100318	50

<b>Отвертка</b>
Маркировка бонового паза

Принадлежности		
SZS 0,4X2,5 VDE	1205037	10
ZBF 4 (см. каталог 5)		



1,5 (1,5) мм<sup>2</sup>, заземляющая клемма,  
3 контакта



1,5 (1,5) мм<sup>2</sup>, заземляющая клемма,  
4 контакта



Технические характеристики			
Ширина	Длина	Высота NS 15	
4,2	28	30	
		макс. Ø [мм <sup>2</sup> ]	AWG
		0,14 - 1,5	26 - 16
МЭК 60947-7-2			
МЭК	(UL / CUL)	CSA	МЭК/ EN 60079-7
-	-	-	-
-	- / -	-	-
1,5	-	-	-
26 - 16	30-14	28-14	-
однож.	многож.	Кабельный наконечник с пластмассовой втулкой или без	
0,14 - 1,5	0,14 - 1,5	0,25 - 0,75	0,25 - 0,75
0,14 - 0,5	0,14 - 0,5	0,25 - 0,34	-
6			
M2			
0,22 - 0,25			
PA			
V0			

Технические характеристики			
Ширина	Длина	Высота NS 15	
4,2	33,5	30	
		макс. Ø [мм <sup>2</sup> ]	AWG
		0,14 - 1,5	26 - 16
МЭК 60947-7-2			
МЭК	(UL / CUL)	CSA	МЭК/ EN 60079-7
-	-	-	-
-	- / -	-	-
1,5	-	-	-
26 - 16	30-14	28-14	-
однож.	многож.	Кабельный наконечник с пластмассовой втулкой или без	
0,14 - 1,5	0,14 - 1,5	0,25 - 0,75	0,25 - 0,75
0,14 - 0,5	0,14 - 0,5	0,25 - 0,34	-
6			
M2			
0,22 - 0,25			
PA			
V0			

Данные для заказа		
Тип	Артикул №	Штук
MT 1,5-TWIN-PE	3001705	50

Данные для заказа		
Тип	Артикул №	Штук
MT 1,5-QUATTRO-PE	3001695	50

Принадлежности		
SZS 0,4X2,5 VDE	1205037	10
ZBF 4 (см. каталог 5)		

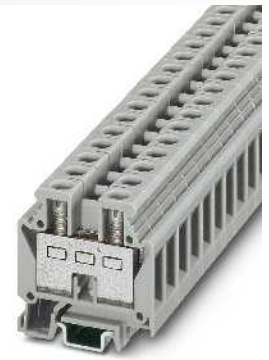
Принадлежности		
SZS 0,4X2,5 VDE	1205037	10
ZBF 4 (см. каталог 5)		



### Проходные миниклеммы MBK ...

- Клеммы MBK ... и MSLKG ... завершают ассортимент мини-клемм для монтажа на монтажную рейку 15 мм NS 15
- Клеммы MBK... могут быть шунтированы в центральной части
- Нанесение маркировки сбоку при помощи маркировки ZB для клемм с высоким пазом
- Простота разводки проводов сечением 6 мм<sup>2</sup>
- Широкий ассортимент шунтирующих приспособлений, к которым относятся винтовые, гребенчатые и коммутируемые перемычки, обеспечивает возможность простого и надежного разветвления цепей
- Разделительные шайбы, разделительные пластины между отсеками и гнезда для контрольного штекера дополняют набор принадлежностей
- В разделе "Винтовые клеммы UT" приведено описание новых мини-клемм с штекерными перемычками MUT

Примечания:
Описание винтовых мини-клемм со вставными перемычками приведено на стр. 80.
Нагрузочная способность по току для монтажной рейки см. стр. 716.
<sup>1)</sup> Указания по применению принадлежностей во взрывоопасной среде Ex см. на странице 710.



6 (10) мм<sup>2</sup>, 57 А, проходная клемма



КЕМА 01АТЕХ2134U / IECEx KEM 07.0008U

#### Технические характеристики

Размеры	[мм]	
Макс. электрические данные		
Расчетные данные		
Расчетное напряжение	[В]	500
Номинальный ток / сечение	[А] / [мм <sup>2</sup> ]	41 / 6
Расчетное сечение	[мм <sup>2</sup> ]	6
Диапазон сечений	AWG	20 - 8
Возможности подключения		
1-жильн.	[мм <sup>2</sup> ]	0,5 - 10
2-жильный (одинаковые жилы)	[мм <sup>2</sup> ]	0,5 - 2,5
2-жильный гибкий с кабельным наконечником TWIN	[мм <sup>2</sup> ]	0,5 - 2,5
Макс. сечение с гребенчатым мостиком	[мм <sup>2</sup> ]	6
Общие характеристики		
Длина снятия изоляции	[мм]	10
Резьба винтов		M4
Момент затяжки	[Нм]	1,5 - 1,8
Изоляционный материал		PA
Класс воспламеняемости согласно UL 94		V2

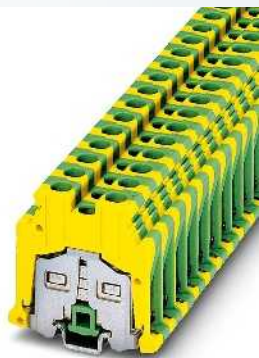
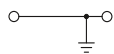
Ширина	Длина	Высота NS 15		
8,2	35	36		
I <sub>max.</sub> [А]	U <sub>max.</sub> [В]	макс. Ø [мм <sup>2</sup> ]	AWG	
57	500	0,5 - 10	20 - 8	
МЭК 60947-7-1			Ex	
МЭК	(UL / CUL)	CSA	МЭК/ EN 60079-7	
однок.	многож.	Кабельный наконечник с пластмассовой втулкой или без		
		0,5 - 6	0,25 - 6	0,25 - 6
		0,5 - 2,5	0,5 - 2,5	-
				0,5 - 2,5
6	4			

Описание	Полюсов	Цвет
Клемма, для монтажа на рейку NS 15		серый
Заземляющая клемма, для монтажа на рейку NS 15		желто-зел.

Данные для заказа			
Тип	I <sub>max.</sub>	Артикул №	Штук
MBK 6/E		0552024	50

Принадлежности <sup>1)</sup>		
Крышка, ширина 1 мм		серый
Гребенчатая перемычка, полностью изолированная		
	2	серый
	3	серый
	4	серый
	10	серый
Винтовая перемычка, изолированная	10	серебристый
Коммутационные перемычки для 2 клемм, в зависимости от требуемого изоляционного промежутка могут оснащаться короткой или длинной планкой	2	алюминий
Изоляционная опора, используется в качестве проставки для коммутационной перемычки		серый
Разделительный диск, для разделения соседних перемычек, с возможностью последующего раздвижения, без контактных потерь		серый
Разделительная пластина, для оптической и электрической изоляции клеммных групп, толщина 2,5 мм		серый
Втулка для щупа тестера, для подключения щупа тестера PS		серебристый
Отвертка		
Маркировка бокового паза		

Принадлежности <sup>1)</sup>			
Тип	I <sub>max.</sub>	Артикул №	Штук
D-MBK/E		1415021	50
EB 2- 8	43 А	0202154	100
EB 3- 8	43 А	0202141	100
EB 4- 8	43 А	0202142	100
EB 10- 8	43 А	0202138	10
FBI 10- 8	48 А	0203263	10
SB 2- 8/13	43 А	0202235	1
IS-K 10		1303337	100
TS-KK 3		2770215	50
ATP-MBK		1413227	50
PSB 4/7/6		0303299	10
SZS 1,0X4,0 VDE		1205066	10
ZB 8 (см. каталог 5)			



6 (10) мм<sup>2</sup>, заземляющая клемма



Ек: КЕМА 01АТЕХ2134U / IECEx КЕМ 07.0008U

**Технические характеристики**

Ширина	Длина	Высота NS 15	
8,2	39	36	
		макс. Ø [мм <sup>2</sup> ]	AWG
		0,5 - 10	20 - 8
МЭК 60947-7-2			
МЭК	(UL / CUL)	CSA	МЭК/ EN 60079-7
-	-	-	-
-	- / -	-	-
6	-	-	6
20 - 8	26-8	26-8	20 - 8
однож.	многож.	Кабельный наконечник с пластмассовой втулкой или без	
0,5 - 10	0,5 - 6	0,5 - 6	0,5 - 6
0,5 - 2,5	0,2 - 2,5	0,5 - 1,5	-
			0,5 - 2,5

10  
M4  
1,5 - 1,8  
PA  
V2

**Данные для заказа**

Тип	Артикул №	Штук
MSLKG 6	1410505	50

**Принадлежности<sup>1)</sup>**

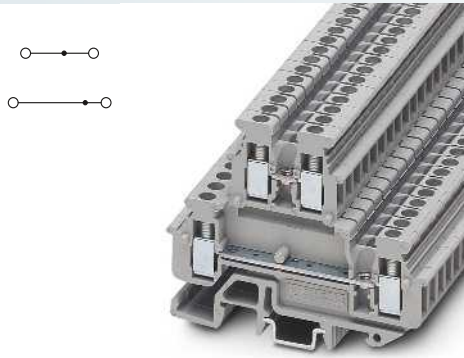
SZS 1,0X4,0 VDE	1205066	10
ZB 8 (см. каталог 5)		

## Винтовые мини-клеммы МТ и МВК

### Миниатюрные двухъярусные клеммы МВККВ 2,5...

- Миниатюрные двухъярусные клеммы отличаются компактностью, не больших размеров по высоте и расположением ярусов со смещением
- Винтовые перемычки и гнезда для контрольных штекеров могут применяться на обоих ярусах

<b>Примечания:</b>
1) Суммарный ток всех подключенных проводников не должен превышать макс. тока нагрузки.
2) Указания по применению принадлежностей во взрывоопасной среде Ex е см. на странице 710.

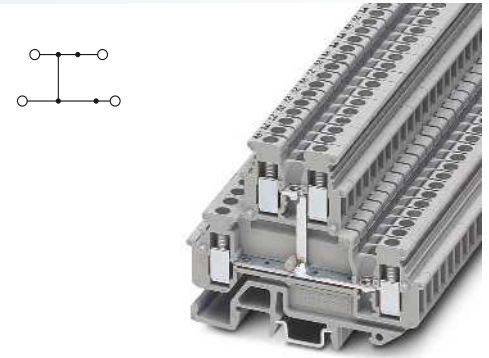


2,5 (4) мм<sup>2</sup>, 24 А, двухъярусная клемма



Ex: KEMA 03ATEX2082 U / IECEx KEM 07.0018U

Технические характеристики					
Ширина	Длина	Высота NS 35/7,5			
5,2	62	48			
Ширина	Длина	Высота NS 15			
5,2	62	47,5			
I <sub>max.</sub> [A]	U <sub>max.</sub> [B]	макс. Ø [мм <sup>2</sup> ]	AWG		
24	500	0,2 - 4	24 - 12		
МЭК 60947-7-1					
МЭК	(UL / CUL)	CSA	МЭК/ EN 60079-7		
Расчетное напряжение	[B]	500	300	300	
Номинальный ток / сечение	[A] / [мм <sup>2</sup> ]	24 / 2,5	20 / -	20 / - 21 / 2,5 // 26 / 4	
Расчетное сечение	[мм <sup>2</sup> ]	2,5	-	2,5	
Диапазон сечений	AWG	24 - 12	30-12	28-12 24 - 12	
<b>Возможности подключения</b>					
1-жильн.	[мм <sup>2</sup> ]	0,2 - 4	0,2 - 2,5	0,25 - 2,5 0,25 - 1,5	
2-жильный (одинаковые жилы)	[мм <sup>2</sup> ]	0,2 - 1,5	0,2 - 1,5	0,25 - 1,5 -	
2-жильный гибкий с кабельным наконечником TWIN	[мм <sup>2</sup> ]			0,5 - 1	
Макс. сечение с гребенчатым мостиком	[мм <sup>2</sup> ]	2,5	2,5		
<b>Общие характеристики</b>					
Длина снятия изоляции	[мм]	7			
Резьба винтов		M3			
Момент затяжки	[Нм]	0,5 - 0,6			
Изоляционный материал		PA			
Класс воспламеняемости согласно UL 94		V2			



2,5 (4) мм<sup>2</sup>, 24 А, двухъярусная клемма с внутренним соединением ярусов



Технические характеристики					
Ширина	Длина	Высота NS 35/7,5			
5,2	62	48			
Ширина	Длина	Высота NS 15			
5,2	62	47,5			
I <sub>max.</sub> [A]	U <sub>max.</sub> [B]	макс. Ø [мм <sup>2</sup> ]	AWG		
24 <sup>1)</sup>	500	0,2 - 4	24 - 12		
МЭК 60947-7-1					
МЭК	(UL / CUL)	CSA	МЭК/ EN 60079-7		
Расчетное напряжение	[B]	500	300	-	
Номинальный ток / сечение	[A] / [мм <sup>2</sup> ]	24 / 2,5	20 / -	-	
Расчетное сечение	[мм <sup>2</sup> ]	2,5	-	-	
Диапазон сечений	AWG	24 - 12	30-12	-	
<b>Возможности подключения</b>					
1-жильн.	[мм <sup>2</sup> ]	0,2 - 4	0,2 - 2,5	0,25 - 2,5 0,25 - 1,5	
2-жильный (одинаковые жилы)	[мм <sup>2</sup> ]	0,2 - 1,5	0,2 - 1,5	0,25 - 1,5 -	
2-жильный гибкий с кабельным наконечником TWIN	[мм <sup>2</sup> ]			0,5 - 1	
Макс. сечение с гребенчатым мостиком	[мм <sup>2</sup> ]	2,5	2,5		
<b>Общие характеристики</b>					
Длина снятия изоляции	[мм]	7			
Резьба винтов		M3			
Момент затяжки	[Нм]	0,5 - 0,6			
Изоляционный материал		PA			
Класс воспламеняемости согласно UL 94		V2			

Описание	Полюсов	Цвет
Двухъярусная клемма, с универсальным основанием, для установки на монтажную рейку NS 15 или NS 35... согласно EN 60715		серый
		синий
Двухъярусная клемма, с универсальным основанием, для установки на монтажную рейку NS 15 или NS 35... согласно EN 60715, с разветвлением цепей между ярусами <sup>1)</sup>		серый
		синий

Данные для заказа				
Тип	I <sub>max.</sub>	Артикул №	Штук	
МВККВ 2,5		1414064	50	
МВККВ 2,5 BU		1414077	50	

Данные для заказа				
Тип	I <sub>max.</sub>	Артикул №	Штук	
МВККВ 2,5-PV		2800583	50	
МВККВ 2,5-PV BU		1414132	50	

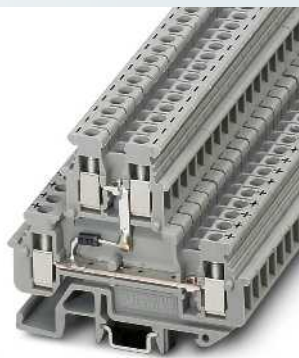
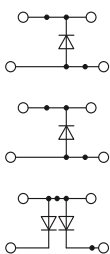
Принадлежности <sup>2)</sup>		
Нрышна, ширина 2,5 мм	серый	
	синий	
Разделительная пластина, выравнивает ярусы в случае смещения, ширина 2,5 мм	серый	
Винтовая перемычка, изолированная	2 серебристый	
	3 серебристый	
	4 серебристый	
	10 серебристый	
Гребенчатый мостик, для компонентов с размером шага 5,2 мм, полностью изолированный	2 серый	
	3 серый	
	10 серый	
Перегородка, для разделения соседних перемычек, с возможностью последующего раздвижения, без контактных потерь	серый	
Гнездо для щупа тестера	серебристый	
Отвертка		
Маркировка бокового паза		

Принадлежности <sup>2)</sup>				
D-MBKKB 2,5		1413052	50	
D-MBKKB 2,5 BU		1413081	50	
DP-MBKKB 2,5		1413065	50	
FBRNI 2-5 N	22 A	3000175	10	
FBRNI 3-5 N	22 A	3000162	10	
FBRNI 4-5 N	22 A	3000159	10	
FBRNI 10-5 N	22 A	2770639	10	
EB 2- 5	20 A	1401158	100	
EB 3- 5	20 A	1401145	100	
EB 10- 5	20 A	1401132	10	
TS-KK 3 SO		2778534	50	
PSB 3/10/4		0601292	10	
SF-SL 0,6X3,5-100 S-VDE		1212587	10	
ZB 5 (см. каталог 5)				

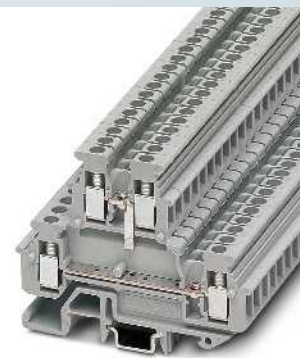
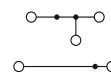
Принадлежности <sup>2)</sup>				
D-MBKKB 2,5		1413052	50	
D-MBKKB 2,5 BU		1413081	50	
DP-MBKKB 2,5		1413065	50	
FBRNI 2-5 N	22 A	3000175	10	
FBRNI 3-5 N	22 A	3000162	10	
FBRNI 4-5 N	22 A	3000159	10	
FBRNI 10-5 N	22 A	2770639	10	
EB 2- 5	20 A	1401158	100	
EB 3- 5	20 A	1401145	100	
EB 10- 5	20 A	1401132	10	
TS-KK 3 SO		2778534	50	
PSB 3/10/4		0601292	10	
SF-SL 0,6X3,5-100 S-VDE		1212587	10	
ZB 5 (см. каталог 5)				

**Миниатюрные двухъярусные диодные клеммы МВККВ 2,5...**

- Разнообразные двухъярусные диодные клеммы могут использоваться для выполнения целого ряда задач в области коммутирования устройств
- Возможность реализации в условиях ограниченного пространства: безынерционной диодной схемы, контрольной лампы схемы, схемы передачи уведомлений и сигнализации о неисправностях



со встроенным диодом 1N 4007



2,5 (4) мм<sup>2</sup>, 24 А, двухъярусная клемма для установки радиокомпонентов

**Примечания:**  
 1) Данные основаны на электрической прочности по отношению к соседней клемме или монтажной рейке.  
 2) Встроены: диод 1N 4007, обратное напряжение: 1300 В, допустимый ток нагрузки при длительной работе: 0,5 А



Технические характеристики				
Ширина	Длина	Высота NS 35/7,5		
5,2	62	48		
Ширина	Длина	Высота NS 15		
5,2	62	47,5		
I <sub>макс.</sub> [А]	U <sub>макс.</sub> [В]	макс. Ø [мм <sup>2</sup> ]	AWG	
24	500 <sup>1)</sup>	0,2 - 4	24 - 12	
МЭК 60947-7-1				
МЭК	(UL / CUL)	CSA	МЭК/ EN 60079-7	
Расчетное напряжение	[В]	500 <sup>1)</sup>	-	-
Номинальный ток / сечение	[А] / [мм <sup>2</sup> ]	24 / 2,5	- / -	-
Расчетное сечение	[мм <sup>2</sup> ]	2,5	-	-
Диапазон сечений	AWG	24 - 12	-	-
<b>Возможности подключения</b>				
	однож.	многож.	Кабельный наконечник с пластмассовой втулкой или без	
1-жильн.	[мм <sup>2</sup> ]	0,2 - 4	0,2 - 2,5	0,25 - 2,5    0,25 - 2,5
2-жильный (одинаковые жилы)	[мм <sup>2</sup> ]	0,2 - 1	0,2 - 1,5	0,25 - 1,5    -
2-жильный гибкий с кабельным наконечником TWIN	[мм <sup>2</sup> ]			0,5 - 1,5
Макс. сечение с гребенчатым мостиком	[мм <sup>2</sup> ]	2,5	2,5	
<b>Общие характеристики</b>				
Длина снятия изоляции	[мм]	7		
Резьба винтов		M3		
Момент затяжки	[Нм]	0,5 - 0,6		
Изоляционный материал		PA		
Класс воспламеняемости согласно UL 94		V2		

Технические характеристики				
Ширина	Длина	Высота NS 35/7,5		
5,2	62	48		
Ширина	Длина	Высота NS 15		
5,2	62	47,5		
I <sub>макс.</sub> [А]	U <sub>макс.</sub> [В]	макс. Ø [мм <sup>2</sup> ]	AWG	
24	500 <sup>1)</sup>	0,2 - 4	24 - 12	
МЭК 60947-7-1				
МЭК	(UL / CUL)	CSA	МЭК/ EN 60079-7	
Расчетное напряжение	[В]	500 <sup>1)</sup>	-	-
Номинальный ток / сечение	[А] / [мм <sup>2</sup> ]	24 / 2,5	- / -	-
Расчетное сечение	[мм <sup>2</sup> ]	2,5	-	-
Диапазон сечений	AWG	24 - 12	-	-
<b>Возможности подключения</b>				
	однож.	многож.	Кабельный наконечник с пластмассовой втулкой или без	
0,2 - 4	0,2 - 2,5	0,25 - 2,5	0,25 - 2,5	
0,2 - 1	0,2 - 1,5	0,25 - 1,5	-	
			0,5 - 1,5	
2,5	2,5			
<b>Общие характеристики</b>				
Длина снятия изоляции	[мм]	7		
Резьба винтов		M3		
Момент затяжки	[Нм]	0,5 - 0,6		
Изоляционный материал		PA		
Класс воспламеняемости согласно UL 94		V2		

Данные для заказа			
Тип	I <sub>макс.</sub>	Артикул №	Штук
МВККВ 2,5-DIO/O-U		2800567	50
МВККВ 2,5-DIO/U-O		2800570	50
МВККВ 2,5-2DIO/O-UL/O-UR		3003871	50
МВККВ 2,5-BE		1414103	50

Данные для заказа			
Тип	I <sub>макс.</sub>	Артикул №	Штук
МВККВ 2,5-DIO/O-U		2800567	50
МВККВ 2,5-DIO/U-O		2800570	50
МВККВ 2,5-2DIO/O-UL/O-UR		3003871	50
МВККВ 2,5-BE		1414103	50

Принадлежности			
D-МВККВ 2,5		1413052	50
DP-МВККВ 2,5		1413065	50
FBRNI 2-5 N	22 А	3000175	10
FBRNI 3-5 N	22 А	3000162	10
FBRNI 4-5 N	22 А	3000159	10
FBRNI 10-5 N	22 А	2770639	10
SF-SL 0,6X3,5-100 S-VDE		1212587	10

Принадлежности			
D-МВККВ 2,5		1413052	50
DP-МВККВ 2,5		1413065	50
FBRNI 2-5 N	22 А	3000175	10
FBRNI 3-5 N	22 А	3000162	10
FBRNI 4-5 N	22 А	3000159	10
FBRNI 10-5 N	22 А	2770639	10
SF-SL 0,6X3,5-100 S-VDE		1212587	10

ZB 5 (см. каталог 5)

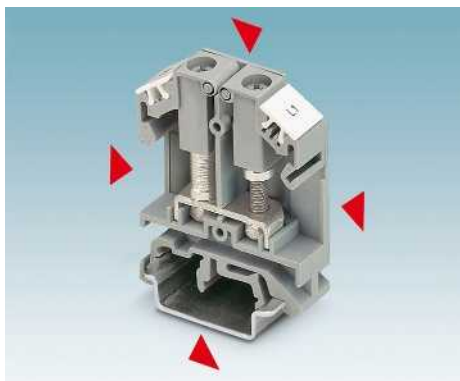
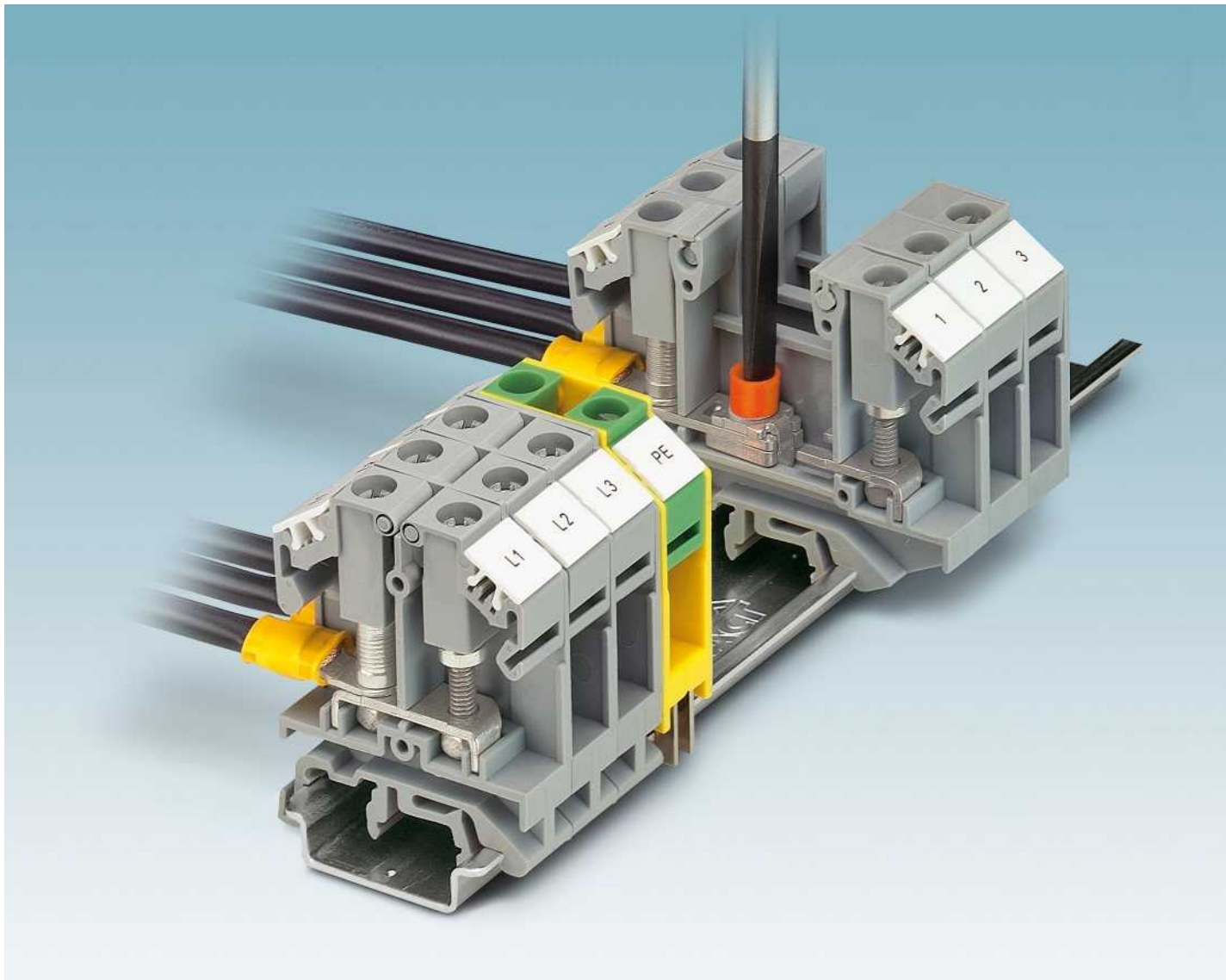
ZB 5 (см. каталог 5)

Описание	Полюсов	Цвет
Клемма, со встроенным диодом, направление тока: сверху вниз <sup>2)</sup>		серый
Клемма, со встроенным диодом, направление тока: снизу вверх <sup>2)</sup>		серый
Клемма, со встроенным диодом, направление тока: сверху влево вниз и сверху вправо вниз <sup>2)</sup>		серый
Клемма, для впаивания элемента, располагает-мого сверху вниз		серый

Крышка, ширина 2,5 мм	серый
Разделительная пластина, выравнивает ярусы в случае смещения, ширина 2,5 мм	серый
Винтовая перемычка, изолированная	
2 серебристый	
3 серебристый	
4 серебристый	
10 серебристый	
Отвертка	

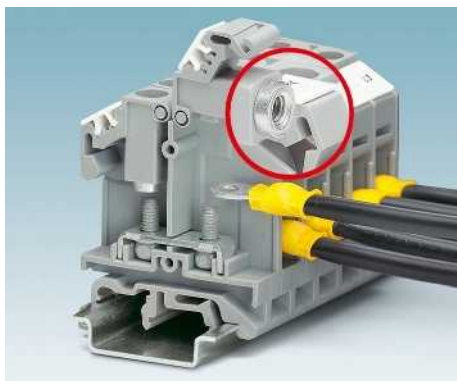
Маркировка бокового паза





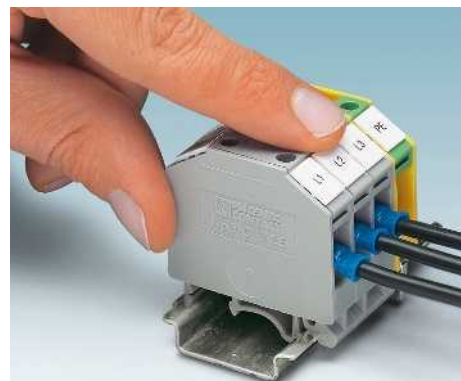
### Компактная конструкция

Благодаря компактной конструкции болтовые соединительные клеммы ОТТА идеально подходят для распределительных устройств с небольшим монтажным пространством.



### Удобное и быстрое подсоединение проводников

Отличительным признаком этой серии является откидная крышка с невыпадающей гайкой. Это обеспечивает быстрое соединение с использованием кольцевых кабельных наконечников.

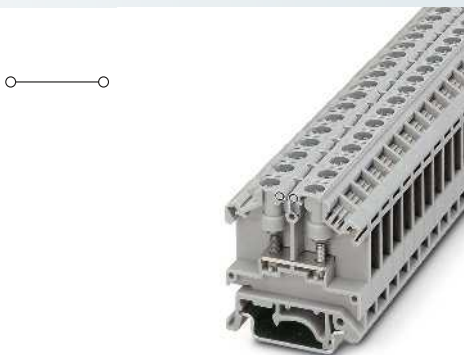


### Встроенная система защиты от прикосновения

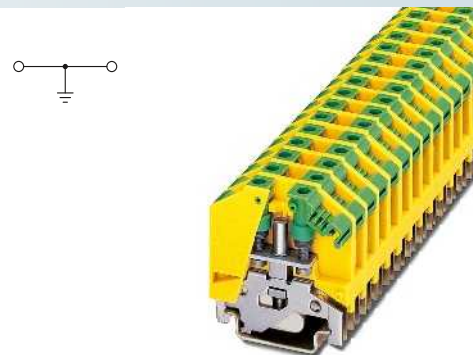
Откидная крышка клеммы с невыпадающей гайкой, а также использование изолированных кабельных наконечников обеспечивает защиту от прикосновений.

**Проходные и заземляющие клеммы ОТТА ...**

- Удобное и быстрое подсоединение проводников с невыпадающей гайкой
- Безопасное применение даже при высочайших требованиях при шокowej и вибрационной нагрузке
- экономящая пространство компактная конструкция
- Встроенный стопор



2,5 (2,5) мм<sup>2</sup>, 24 А, проходная клемма



2,5 (2,5) мм<sup>2</sup>, заземляющая клемма



Технические характеристики				
Ширина	Длина	Высота NS 35/7,5		
9	43,5	45,5		
Ширина	Длина	Высота NS 32		
9	43,5	50,5		
I <sub>max.</sub> [А]	U <sub>max.</sub> [В]	макс. Ø [мм <sup>2</sup> ]	AWG	
24	800	0,1 - 2,5	26 - 14	
МЭН 60947-7-1				
МЭН	(UL / CUL)	CSA	МЭН/ EN 60079-7	
Расчетное напряжение	[В]	800	600	600
Номинальный ток / сечение	[А] / [мм <sup>2</sup> ]	24 / 2,5	20 / -	20 / -
Расчетное сечение	[мм <sup>2</sup> ]	2,5	-	-
Диапазон сечений	AWG	26 - 14	-	22-14
<b>Сечение подключаемого провода DIN 46234</b>				
Кабельный наконечник по DIN 46234	[мм <sup>2</sup> ]	0,1 - 2,5		
Болт для зажимов/диаметр отверстия/ширина	[мм]	3 / 3,2 / 7,6		
Цвет маркировки	красного цвета	1,50 мм <sup>2</sup>		
	синего цвета	2,50 мм <sup>2</sup>		
<b>Сечение подключаемого провода DIN 46237</b>				
Кабельный наконечник DIN 46237	[мм <sup>2</sup> ]	0,5 - 2,5		
Болт для зажимов/диаметр отверстия/ширина	[мм]	3 / 3,2 / 7,6		
<b>Общие характеристики</b>				
Резьба винтов		M3		
Момент затяжки	[Нм]	0,6 - 0,8		
Изоляционный материал		PA		
Класс воспламеняемости согласно UL 94		V0		

Технические характеристики				
Ширина	Длина	Высота NS 35/7,5		
10	43,5	45,5		
Ширина	Длина	Высота NS 32		
10	43,5	50,5		
I <sub>max.</sub> [А]	U <sub>max.</sub> [В]	макс. Ø [мм <sup>2</sup> ]	AWG	
24	800	0,1 - 2,5	26 - 14	
МЭН 60947-7-2				
МЭН	(UL / CUL)	CSA	МЭН/ EN 60079-7	
Расчетное напряжение	[В]	-	-	-
Номинальный ток / сечение	[А] / [мм <sup>2</sup> ]	-	- / -	-
Расчетное сечение	[мм <sup>2</sup> ]	2,5	-	-
Диапазон сечений	AWG	26 - 14	-	22-14
<b>Сечение подключаемого провода DIN 46234</b>				
Кабельный наконечник по DIN 46234	[мм <sup>2</sup> ]	0,1 - 2,5		
Болт для зажимов/диаметр отверстия/ширина	[мм]	3 / 3,2 / 7,6		
<b>Сечение подключаемого провода DIN 46237</b>				
Кабельный наконечник DIN 46237	[мм <sup>2</sup> ]	0,5 - 2,5		
Болт для зажимов/диаметр отверстия/ширина	[мм]	3 / 3,2 / 7,6		
<b>Общие характеристики</b>				
Резьба винтов		M3		
Момент затяжки	[Нм]	0,6 - 0,8		
Изоляционный материал		PA		
Класс воспламеняемости согласно UL 94		V2		

Данные для заказа				
Тип	I <sub>max.</sub>	Артикул №	Штук	
ОТТА 2,5		0790530	50	
ОТТА 2,5-Р/Р		0790543	50	

Данные для заказа				
Тип	I <sub>max.</sub>	Артикул №	Штук	
ОТТА 2,5-РЕ		0790556	50	

Принадлежности				
D-ОТТА 2,5		0790569	50	
EB 2-ОТТА 2,5	24 А	3026065	10	
EB 3-ОТТА 2,5	24 А	3026078	10	
EB 4-ОТТА 2,5	24 А	3026081	10	
EB 5-ОТТА 2,5	24 А	3026094	10	
EB 6-ОТТА 2,5	24 А	3026104	10	
EB 7-ОТТА 2,5	24 А	3026117	10	
EB 10-ОТТА 2,5	24 А	3026120	10	
АТР-ОТТА 2,5		0790572	50	
SZS 0,6X3,5		1205053	10	
ZB 8 (см. каталог 5)				

Принадлежности				
EB 2-ОТТА 2,5		3026065	10	
EB 3-ОТТА 2,5		3026078	10	
EB 4-ОТТА 2,5		3026081	10	
EB 5-ОТТА 2,5		3026094	10	
EB 6-ОТТА 2,5		3026104	10	
EB 7-ОТТА 2,5		3026117	10	
EB 10-ОТТА 2,5		3026120	10	
АТР-ОТТА 2,5		0790572	50	
SZS 0,6X3,5		1205053	10	
ZB 8 (см. каталог 5)				

Описание	Полюсов	Цвет
Клемма, для установки на рейку NS 35... с винтами для крепления щупа тестера		серый
Заземляющая клемма, для монтажа на рейку NS 35...		желто-зел.
Нрышка, ширина 1,5 мм		серый
Гребенчатый мостик		
	2	серый
	3	серый
	4	серый
	5	серый
	6	серый
	7	серый
	10	серый
Разделитель клеммных групп, для электрического и визуального разделения клеммных групп, толщина 1,5 мм		серый
Отвертка		
Маркировка бокового паза		

## Болтовые клеммы ОТТА

### Проходные и заземляющие клеммы ОТТА ...

- Удобное и быстрое подсоединение проводников с невыпадающей гайкой
- Безопасное применение даже при высочайших требованиях при шоковой и вибрационной нагрузке
- экономящая пространство компактная конструкция
- Встроенный стопор



6 (6) мм<sup>2</sup>, 41 А, проходная клемма



<b>Размеры</b>		
	[мм]	
<b>Размеры</b>		
	[мм]	
<b>Макс. элентрические данные</b>		
<b>Расчетные данные</b>		
Расчетное напряжение	[В]	800
Номинальный ток / сечение	[А] / [мм <sup>2</sup> ]	41 / 6
Расчетное сечение	[мм <sup>2</sup> ]	6
Диапазон сечений	AWG	26 - 10
<b>Сечение подключаемого провода DIN 46234</b>		
Кабельный наконечник по DIN 46234	[мм <sup>2</sup> ]	0,1 - 6
Болт для зажимов/диаметр отверстия/ширина	[мм]	4 / 4,3 / 9,6
Цвет маркировки	красного цвета	1,50 мм <sup>2</sup>
	синего цвета	2,50 мм <sup>2</sup>
	желтого цвета	6,00 мм <sup>2</sup>
<b>Сечение подключаемого провода DIN 46237</b>		
Кабельный наконечник DIN 46237	[мм <sup>2</sup> ]	0,5 - 2,5
Болт для зажимов/диаметр отверстия/ширина	[мм]	4 / 4,3 / 9,6
<b>Общие характеристики</b>		
Резьба винтов		M4
Момент затяжки	[Нм]	1,5 - 1,8
Изоляционный материал		PA
Класс воспламеняемости согласно UL 94		V0

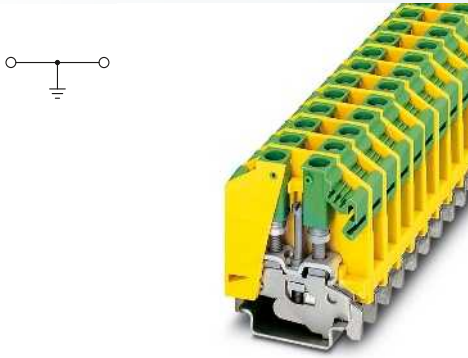
Технические характеристики			
Ширина	Длина	Высота NS 35/7,5	
11	43,5	52	
Ширина	Длина	Высота NS 32	
11	43,5	57	
I <sub>max.</sub> [А]	U <sub>max.</sub> [В]	макс. Ø [мм <sup>2</sup> ]	AWG
41	800	0,1 - 6	26 - 10
МЭК 60947-7-1			
МЭК	(UL / CUL)	CSA	МЭК/ EN 60079-7
Расчетное напряжение	[В]	800	600
Номинальный ток / сечение	[А] / [мм <sup>2</sup> ]	41 / 6	30 / -
Расчетное сечение	[мм <sup>2</sup> ]	6	-
Диапазон сечений	AWG	26 - 10	22-10

Описание	Полюсов	Цвет
Клемма, для установки на рейку NS 35... с винтами для крепления щупа тестера		серый
Заземляющая клемма, для монтажа на рейку NS 35...		желто-зел.
Клемма, для установки на рейку NS 35... с винтами M6		серый

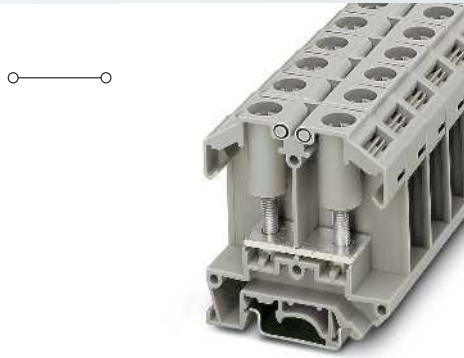
Данные для заказа			
Тип	I <sub>max.</sub>	Артикул №	Штук
ОТТА 6		0790433	50
ОТТА 6-P/P		0790404	50

Крышка, ширина 1,5 мм		серый
Крышка, ширина 2 мм		серый
<b>Гребенчатый мостик</b>		
	2	серый
	3	серый
	4	серый
	7	серый
	10	серый
Разделитель клеммных групп, для электрического и визуального разделения клеммных групп, толщина 1,5 мм		серый
<b>Отвертка</b>		
Маркировка бонового паза		

Принадлежности			
<b>D-ОТТА 6</b>		0790417	50
<b>EB 2- ОТТА 6</b>	41 А	0790608	10
<b>EB 3-ОТТА 6</b>	41 А	3026036	10
<b>EB 4-ОТТА 6</b>	41 А	3026049	10
<b>EB 7-ОТТА 6</b>	41 А	3026052	10
<b>EB 10- ОТТА 6</b>	41 А	0790420	10
<b>АТР-ОТТА 2,5</b>		0790572	50
<b>SZS 1,0X6,5 VDE</b>		1205079	10
<b>ZB 8 (см. каталог 5)</b>			



6 (6) мм<sup>2</sup>, заземляющая клемма



25 (25) мм<sup>2</sup>, 101 А, проходная клемма



Технические характеристики			
Ширина	Длина	Высота NS 35/7,5	
12	43,5	52	
Ширина	Длина	Высота NS 32	
12	43,5	57	
		макс. Ø [мм <sup>2</sup> ]	AWG
		0,1 - 6	26 - 10
МЭК 60947-7-2			
МЭК	(UL / CUL)	CSA	МЭК/ EN 60079-7
-	-	-	-
-	- / -	-	-
6	-	-	-
26 - 10	-	22-10	-
0,1 - 6			
4 / 4,3 / 9,6			

Технические характеристики			
Ширина	Длина	Высота NS 35/7,5	
18	60	64,5	
Ширина	Длина	Высота NS 32	
18	60	69	
I <sub>макс.</sub> [А]	U <sub>макс.</sub> [В]	макс. Ø [мм <sup>2</sup> ]	AWG
101	800	0,1 - 25	26 - 4
МЭК 60947-7-1			
МЭК	(UL / CUL)	CSA	МЭК/ EN 60079-7
800	600	600	-
101 / 25	115 / -	100 / -	-
25	-	-	-
26 - 4	-	18-4	-
0,1 - 25			
5 / 5,3 / 16			

0,5 - 2,5
4 / 4,3 / 9,6
M4
1,5 - 1,8
PA
V0

1 - 6
5 / 5,3 / 16
M5
2,5 - 3
PA
V2

Данные для заказа		
Тип	Артикул №	Штук
ОТТА 6-PE	0790527	50

Данные для заказа		
Тип	Артикул №	Штук
ОТТА 25-M5	0790488	50
ОТТА 25-M6	0790491	50

Принадлежности		
EB 2- ОТТА 6	0790608	10
EB 3-ОТТА 6	3026036	10
EB 4-ОТТА 6	3026049	10
EB 7-ОТТА 6	3026052	10
EB 10- ОТТА 6	0790420	10
SZS 1,0X6,5 VDE	1205079	10
ZB 8 (см. каталог 5)		

Принадлежности		
D-ОТТА 25	0790514	50
АТР-ОТТА 25	0790501	50
SZS 1,0X6,5 VDE	1205079	10
ZB 10 (см. каталог 5)		



## Болтовые клеммы ОТТА

### Клеммы с размыкателем для измерительных трансформаторов ОТТА 6-Т...



- Для простого и наглядного контроля во вторичных цепях преобразователя тока могут использоваться клеммы с размыкателем для измерительных трансформаторов ОТТА 6-Т...
- Компактная конструкция
- Коммутационные перемычки с гнездами для контрольного штекера и без них



6 (6) мм<sup>2</sup>, 36 А, клемма с размыкателем для измерительных трансформаторов



Размеры		[мм]
Размеры		[мм]
Макс. элентрические данные		
Расчетные данные		
Расчетное напряжение	[В]	800
Номинальный ток / сечение	[А] / [мм <sup>2</sup> ]	36 / 6
Расчетное сечение	[мм <sup>2</sup> ]	6
Диапазон сечений	AWG	26 - 10
Сечение подключаемого провода DIN 46234		
Кабельный наконечник по DIN 46234	[мм <sup>2</sup> ]	0,1 - 6
Болт для зажимов/диаметр отверстия/ширина	[мм]	4 / 4,3 / 9,6
Цвет маркировки	красного цвета	1,50 мм <sup>2</sup>
	синего цвета	2,50 мм <sup>2</sup>
	желтого цвета	6,00 мм <sup>2</sup>
Сечение подключаемого провода DIN 46237		
Кабельный наконечник DIN 46237	[мм <sup>2</sup> ]	0,5 - 2,5
Болт для зажимов/диаметр отверстия/ширина	[мм]	4 / 4,3 / 9,6
Общие характеристики		
Место крепления: резьба винтов / момент затяжки	- / [Нм]	M4 / 1,5 - 1,8
Разделитель: резьба винтов / момент затяжки	- / [Нм]	M4 / 0,6 - 0,8
Изоляционный материал		PA
Класс воспламеняемости согласно UL 94		V0

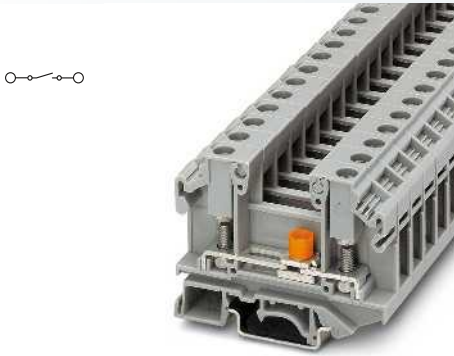
Технические характеристики			
Ширина	Длина	Высота NS 35/7,5	
11	69	52	
Ширина	Длина	Высота NS 32	
11	69	57	
I <sub>max.</sub> [А]	U <sub>max.</sub> [В]	макс. Ø [мм <sup>2</sup> ]	AWG
36	800	0,1 - 6	26 - 10
МЭК 60947-7-1			
МЭК (UL / CUL)	CSA	МЭК/ EN 60079-7	
Расчетное напряжение	600	600	-
Номинальный ток / сечение	30 / -	25 / -	-
Расчетное сечение	-	-	-
Диапазон сечений	-	22-10	-

Описание	Полюсов	Цвет
Клемма с размыкателем, для монтажа на рейку NS 35...		серый
Клемма, с винтами контрольных гнезд, для установки на NS 35...		серый
Разделительная клемма, с винтами для контрольных гнезд, для установки коммутационных перемычек, установка на NS 35...		серый

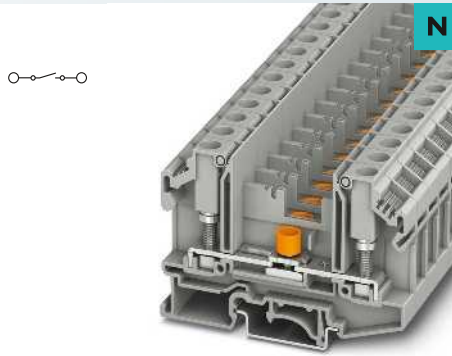
Данные для заказа			
Тип	I <sub>max.</sub>	Артикул №	Штук
ОТТА 6-Т		0790446	50

Крышка, ширина 1,5 мм		серый
Гребенчатый мостик		
	2	серый
	3	серый
	4	серый
	7	серый
	10	серый
Коммутационная перемычка		
	2	
Блокировочное устройство, вставное		
Отвертка		
Маркировка бонового паза		

Принадлежности			
D-ОТТА 6-Т		0790459	50
EB 2- ОТТА 6	41 А	0790608	10
EB 3-ОТТА 6	41 А	3026036	10
EB 4-ОТТА 6	41 А	3026049	10
EB 7-ОТТА 6	41 А	3026052	10
EB 10- ОТТА 6	41 А	0790420	10
S-ОТТА 6-Т			
SZS 1,0X6,5 VDE		0311199	50
		1205079	10
ZB 10 (см. каталог 5)			



6 (6) мм<sup>2</sup>, 36 А, клемма с размыкателем для измерительных трансформаторов, с винтами с тестовыми гнездами



6 (6) мм<sup>2</sup>, 41 А, клемма с размыкателем для измерительных трансформаторов, с винтами с тестовыми гнездами, для установки коммутационных перемычек



Технические характеристики			
Ширина	Длина	Высота NS 35/7,5	
11	69	52	
Ширина	Длина	Высота NS 32	
11	69	57	
I <sub>макс.</sub> [А]	U <sub>макс.</sub> [В]	макс. Ø [мм <sup>2</sup> ]	AWG
36	800	0,1 - 6	26 - 10
МЭН 60947-7-1			
МЭК	(UL / CUL)	CSA	МЭК/ EN 60079-7
800	600	600	-
36 / 6	30 / -	25 / -	-
6	-	-	-
26 - 10	-	22-10	-
0,1 - 6			
4 / 4,3 / 9,6			
1,50 мм <sup>2</sup>			
2,50 мм <sup>2</sup>			
6,00 мм <sup>2</sup>			
0,5 - 2,5			
4 / 4,3 / 9,6			
M4 / 1,5 - 1,8			
M4 / 0,6 - 0,8			
PA			
V0			

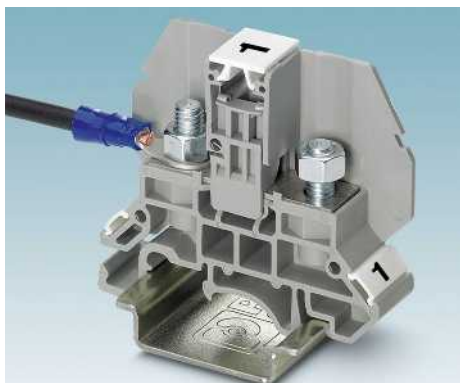
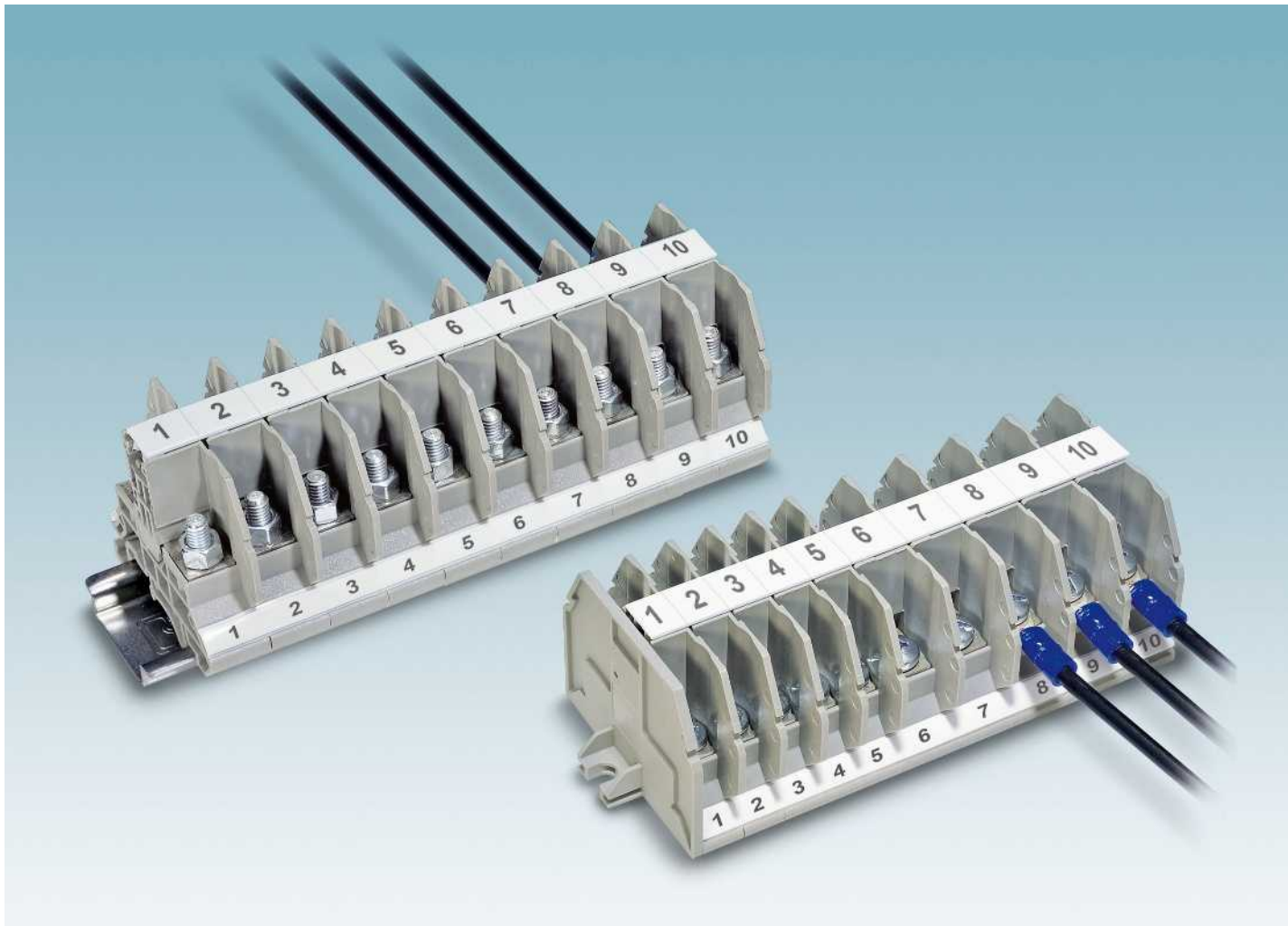
Технические характеристики			
Ширина	Длина	Высота NS 35/7,5	
11	69	52	
Ширина	Длина	Высота NS 32	
11	69	57	
I <sub>макс.</sub> [А]	U <sub>макс.</sub> [В]	макс. Ø [мм <sup>2</sup> ]	AWG
41	800	0,1 - 6	26 - 10
МЭН 60947-7-1			
МЭК	(UL / CUL)	CSA	МЭК/ EN 60079-7
800	-	-	-
41 / 6	- / -	-	-
6	-	-	-
26 - 10	-	-	-
0,1 - 6			
4 / 4,3 / 9,6			
1,50 мм <sup>2</sup>			
2,50 мм <sup>2</sup>			
6,00 мм <sup>2</sup>			
0,5 - 2,5			
4 / 4,3 / 9,6			
M4 / 1,5 - 1,8			
M4 / 0,6 - 0,8			
PA			
V0			

Данные для заказа			
Тип	I <sub>макс.</sub>	Артикул №	Штук
ОТТА 6-T-P/P		0790462	50

Данные для заказа			
Тип	I <sub>макс.</sub>	Артикул №	Штук
ОТТА 6-T/SB-P/P		3001269	50

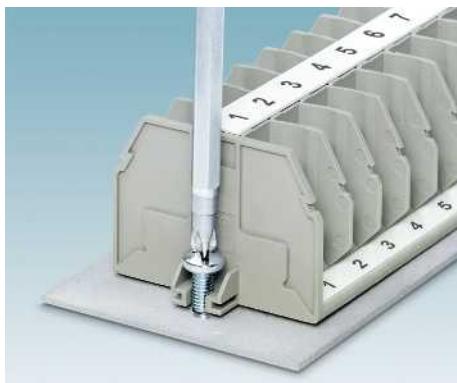
Принадлежности			
D-ОТТА 6-T		0790459	50
EB 2- ОТТА 6	41 А	0790608	10
EB 3-ОТТА 6	41 А	3026036	10
EB 4-ОТТА 6	41 А	3026049	10
EB 7-ОТТА 6	41 А	3026052	10
EB 10- ОТТА 6	41 А	0790420	10
S-ОТТА 6-T		0311199	50
SZS 1,0X6,5 VDE		1205079	10
ZB 10 (см. каталог 5)			

Принадлежности			
D-ОТТА/RBO-SB		3001355	50
EB 2- ОТТА 6	41 А	0790608	10
EB 3-ОТТА 6	41 А	3026036	10
EB 4-ОТТА 6	41 А	3026049	10
EB 7-ОТТА 6	41 А	3026052	10
EB 10- ОТТА 6	41 А	0790420	10
USBR 2-11		3001356	50
SZS 1,0X6,5 VDE		1205079	10
ZB 10 (см. каталог 5)			



#### Множество вариантов исполнения

Серия изделий RBO включает компактные болтовые клеммы от M5 до M16 для подсоединения любых проводников сечением от 0,5 - 300 мм<sup>2</sup>



#### Гибкость монтажа

Болтовые клеммы имеют две возможности монтажа:

- установка на все монтажные рейки европейских стандартов
- Прямая установка на монтажную пластину



#### Модульная защита от прикосновения

С помощью большого количества принадлежностей возможно просто реализовать модульную защиту от прикосновений в соответствии с требованиями заказчика.

**Болтовые клеммы RBO 5..., для кольцевого и вилочного кабельного наконечника M5**

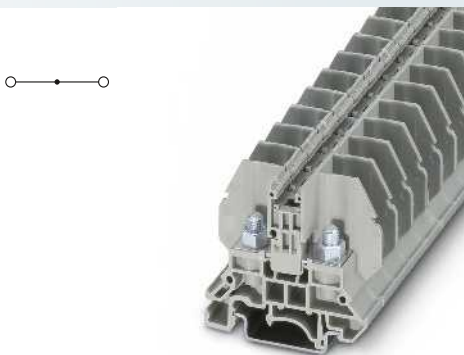
- Компактное соединение с помощью кольцевых или вилочных кабельных наконечников
- Соединительный канал для распределения потенциалов стандартными винтовыми перемычками
- Коммутационная перемычка с изоляцией для коммутируемых поперечных соединений
- Монтаж на обычных монтажных рейках или прямо в распределительной коробке

**Примечания:**  
 1) 57 А при последовательном соединении, 41 А при соединении с перескакиванием

<b>Размеры</b>		
	[мм]	
<b>Размеры</b>		
	[мм]	
<b>Размеры</b>		
	[мм]	
<b>Макс. электрические данные</b>		
<b>Расчетные данные</b>		
Расчетное напряжение	[В]	800
Номинальный ток / сечение	[А] / [мм <sup>2</sup> ]	57 / 10
Расчетное сечение	[мм <sup>2</sup> ]	10
Диапазон сечений	AWG	26 - 8
<b>Сечение подключаемого провода DIN 46234</b>		
Кабельный наконечник по DIN 46234	[мм <sup>2</sup> ]	0,1 - 10
Болт для зажимов/диаметр отверстия/ширина	[мм]	5 / 5,3 / 10
<b>Сечение подключаемого провода DIN 46237</b>		
Кабельный наконечник DIN 46237	[мм <sup>2</sup> ]	0,5 - 6
Болт для зажимов/диаметр отверстия/ширина	[мм]	5 / 5,3 / 10
Цвет маркировки	красного цвета	1,00 мм <sup>2</sup>
	синего цвета	2,50 мм <sup>2</sup>
	желтого цвета	6,00 мм <sup>2</sup>
<b>Общие характеристики</b>		
Наружная резьба		M5
Момент затяжки	[Нм]	2 - 2,2
Изоляционный материал		PA
Класс воспламеняемости согласно UL 94		V0

Описание	Полюсов	Цвет
<b>Болтовая клемма</b> , для монтажа на NS 32... или NS 35...		серый
<b>Фланцевая клемма</b> , для прямого монтажа, вкл. фланец крышки D-RSC 5-F		серый
<b>Блок фланцевых клемм</b> , для непосредственного монтажа, вкл. фланец крышки D-RSC 5-F, 4 контакта		серый
Блок, 6 контактов		серый
Блок, 8 контактов		серый
Блок, 12 контактов		серый

<b>Нрышка</b> , ширина 2,2 мм	серый
<b>Фланец крышки</b>	серый
<b>Винтовая перемычка</b> , изолированная	10 серебристый
<b>Изолирующая перемычка</b> , съемная, с 10 винтами	10 серебристый
<b>Разделительный диск</b> , для разделения соседних перемычек, с возможностью последующего раздвижения, без контактных потерь	серый
<b>Защитный профиль</b> , длина 1 м	прозрачный
<b>Торцовый ключ</b>	
<b>Маркировка центрального паза</b>	
<b>Маркировка бокового паза</b>	



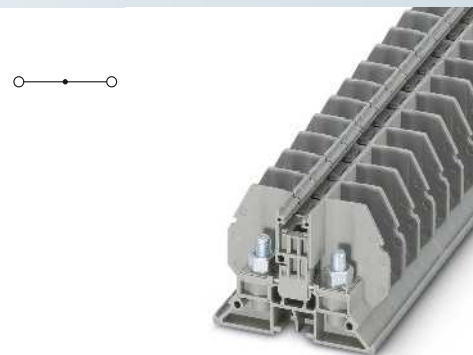
10 (10) мм<sup>2</sup>, 57 А, проходная клемма, для установки на монтажную рейку



Технические характеристики			
Ширина	Длина	Высота NS 35/7,5	
13	53,3	47	
Ширина	Длина	Высота NS 32	
13	53,3	52	
Ширина	Длина	Высота	
13	53,3	-	
I <sub>макс.</sub> [А]	U <sub>макс.</sub> [В]	макс. Ø [мм <sup>2</sup> ]	AWG
57	800	0,1 - 10	26 - 8
МЭН 60947-7-1			
МЭН	(UL / CUL)	CSA	МЭН/ EN 60079-7
800	600	-	-
57 / 10	45 / -	-	-
10	-	-	-
26 - 8	-	-	-
0,1 - 10			
5 / 5,3 / 10			
0,5 - 6			
5 / 5,3 / 10			
1,00 мм <sup>2</sup>			
2,50 мм <sup>2</sup>			
6,00 мм <sup>2</sup>			
M5			
2 - 2,2			
PA			
V0			

Данные для заказа			
Тип	I <sub>макс.</sub>	Артикул №	Штук
RBO 5		3058059	50
RBO 5-F		3058062	50
RBO 5-F/4		3058237	1
RBO 5-F/6		3058240	1
RBO 5-F/8		3058253	1
RBO 5-F/12		3059252	1

Принадлежности			
D-RSC 5		3058020	50
FB 10-13	57 А <sup>1)</sup>	3059126	10
FB 10-13 ISO	24 А	3059663	10
TS-KK 3		2770215	50
AP RSC		3058017	10
SHN 8		1209868	1
ZB 13 (см. каталог 5)			
ZBF 13 (см. каталог 5)			



10 (10) мм<sup>2</sup>, 57 А, проходная клемма, для непосредственного монтажа



Технические характеристики			
Ширина	Длина	Высота NS 35/7,5	
13	53,3	-	
Ширина	Длина	Высота NS 32	
13	53,3	-	
Ширина	Длина	Высота	
13	53,3	37	
I <sub>макс.</sub> [А]	U <sub>макс.</sub> [В]	макс. Ø [мм <sup>2</sup> ]	AWG
57	800	0,1 - 10	26 - 8
МЭН 60947-7-1			
МЭН	(UL / CUL)	CSA	МЭН/ EN 60079-7
800	600	-	-
57 / 10	45 / -	-	-
10	-	-	-
26 - 8	-	-	-
0,1 - 10			
5 / 5,3 / 10			
0,5 - 6			
5 / 5,3 / 10			
1,00 мм <sup>2</sup>			
2,50 мм <sup>2</sup>			
6,00 мм <sup>2</sup>			
M5			
2 - 2,2			
PA			
V0			

Данные для заказа			
Тип	I <sub>макс.</sub>	Артикул №	Штук
RBO 5-F		3058062	50
RBO 5-F/4		3058237	1
RBO 5-F/6		3058240	1
RBO 5-F/8		3058253	1
RBO 5-F/12		3059252	1

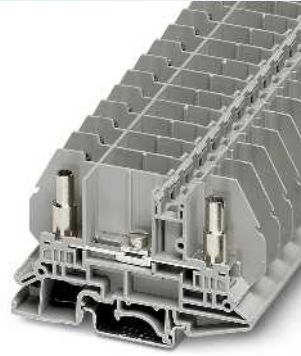
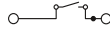
Принадлежности			
D-RSC 5-F		3059647	50
FB 10-13	57 А <sup>1)</sup>	3059126	10
FB 10-13 ISO	24 А	3059663	10
TS-KK 3		2770215	50
AP RSC		3058017	10
SHN 8		1209868	1
ZB 13 (см. каталог 5)			
ZBF 13 (см. каталог 5)			



## Винтовые клеммы RBO и RSC

Клемма с размыкателем для измерительных трансформаторов с болтовым разъемом RBO 5-T..., для кольцевого и вилочного наконечника M5

- Соединительные винты с тестовым гнездом шириной 4 мм
- Компактное соединение с помощью кольцевых или вилочных кабельных наконечников
- Соединительный канал для распределения потенциалов стандартными винтовыми переключателями
- Коммутационная переключательная с изоляцией для коммутируемых поперечных соединений
- Монтаж на обычных монтажных рейках или прямо в распределительной коробке



10 (10) мм<sup>2</sup>, 50 А, клемма с размыкателем для измерительных трансформаторов



<b>Примечания:</b>
1) 57 А при последовательном соединении, 41 А при соединении с перескакиванием
2) Расчетное напряжение при разъединении 630 В.

Размеры		Размеры
Размеры	[мм]	13 79,9 47
Размеры	[мм]	13 79,9 52
Размеры	[мм]	13 79,9 -
Макс. электрические данные		I <sub>макс.</sub> [А] U <sub>макс.</sub> [В] макс. Ø [мм <sup>2</sup> ] AWG
		50 800 <sup>2)</sup> 0,1 - 10 26 - 8
Расчетные данные		MЭН 60947-7-1 MЭН (UL / CUL) CSA MЭН/ EN 60079-7
Расчетное напряжение	[В]	800 <sup>2)</sup> 600 - -
Номинальный ток / сечение	[А] / [мм <sup>2</sup> ]	50 / 10 45 / - - -
Расчетное сечение	[мм <sup>2</sup> ]	10 - - -
Диапазон сечений	AWG	26 - 8 - -
Сечение подключаемого провода DIN 46234		Кабельный наконечник по DIN 46234 [мм <sup>2</sup> ] Болт для зажимов/диаметр отверстия/ширина [мм]
Сечение подключаемого провода DIN 46237 <td>Кабельный наконечник DIN 46237 [мм<sup>2</sup>] Болт для зажимов/диаметр отверстия/ширина [мм] Цвет маркировки красного цвета синего цвета желтого цвета</td>		Кабельный наконечник DIN 46237 [мм <sup>2</sup> ] Болт для зажимов/диаметр отверстия/ширина [мм] Цвет маркировки красного цвета синего цвета желтого цвета
Общие характеристики <td>Разделитель: резьба винтов / момент затяжки - / [Нм] M4 / 1,2 - 1,4</td>		Разделитель: резьба винтов / момент затяжки - / [Нм] M4 / 1,2 - 1,4
		Наружная резьба M5 Момент затяжки [Нм] 2 - 2,2
		Изоляционный материал PA
		Класс воспламеняемости согласно UL 94 V0

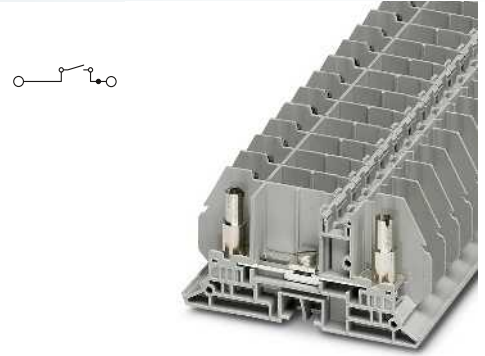
Описание	Полюсов	Цвет
Нонтрольная разделительная клемма, для монтажа на NS 32... или NS 35...		серый
Нонтрольная разделительная клемма, с фланцем, для прямого монтажа		серый

Нрышка, ширина 2,2 мм	серый
Жесткая перемычка, изолированная	10 серебристый
Изолирующая перемычка, съемная, с 10 винтами	10 серебристый
Перегорodka, для разделения соседних перемычек, с возможностью последующего раздвижения, без контактных потерь	серый
Защитный профиль, длина 1 м	прозрачный
Отвертка	
Маркировка центрального паза	
Маркировка бокового паза	

Технические характеристики			
Ширина	Длина	Высота NS 35/7,5	
13	79,9	47	
Ширина	Длина	Высота NS 32	
13	79,9	52	
Ширина	Длина	Высота	
13	79,9	-	
I <sub>макс.</sub> [А]	U <sub>макс.</sub> [В]	макс. Ø [мм <sup>2</sup> ]	AWG
50	800 <sup>2)</sup>	0,1 - 10	26 - 8
MЭН 60947-7-1 MЭН (UL / CUL) CSA MЭН/ EN 60079-7			
800 <sup>2)</sup>	600	-	-
50 / 10	45 / -	-	-
10	-	-	-
26 - 8	-	-	-
0,1 - 10			
5 / 5,3 / 10			
0,5 - 6			
5 / 5,3 / 10			
1,00 мм <sup>2</sup>			
2,50 мм <sup>2</sup>			
6,00 мм <sup>2</sup>			
M4 / 1,2 - 1,4			
M5			
2 - 2,2			
PA			
V0			

Данные для заказа			
Тип	I <sub>макс.</sub>	Артикул №	Штук
RBO 5-T		3058114	50

Принадлежности			
D-RSC 5-T		3058046	50
FB 10-13	57 A <sup>1)</sup>	3059126	10
FB 10-13 ISO	24 A	3059663	10
TS-KK 3		2770215	50
AP RSC-T		3059139	10
SZG 0,9X6,5 VDE		1205134	10
ZB 13 (см. каталог 5)			
ZBF 13 (см. каталог 5)			



10 (10) мм<sup>2</sup>, 50 А, клемма с размыкателем для измерительных трансформаторов, для непосредственного монтажа



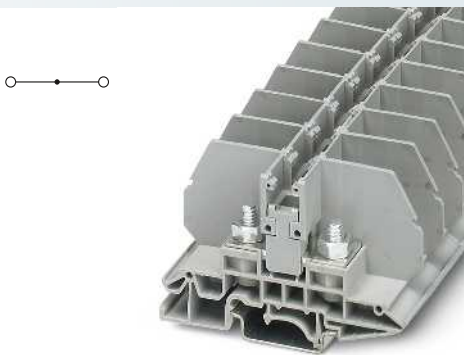
Технические характеристики			
Ширина	Длина	Высота NS 35/7,5	
13	79,9	-	
Ширина	Длина	Высота NS 32	
13	79,9	-	
Ширина	Длина	Высота	
13	79,9	39,7	
I <sub>макс.</sub> [А]	U <sub>макс.</sub> [В]	макс. Ø [мм <sup>2</sup> ]	AWG
50	800 <sup>2)</sup>	0,1 - 10	26 - 8
MЭН 60947-7-1 MЭН (UL / CUL) CSA MЭН/ EN 60079-7			
800 <sup>2)</sup>	600	-	-
50 / 10	45 / -	-	-
10	-	-	-
26 - 8	-	-	-
0,1 - 10			
5 / 5,3 / 10			
0,5 - 6			
5 / 5,3 / 10			
1,00 мм <sup>2</sup>			
2,50 мм <sup>2</sup>			
6,00 мм <sup>2</sup>			
M4 / 1,2 - 1,4			
M5			
2 - 2,2			
PA			
V0			

Данные для заказа			
Тип	I <sub>макс.</sub>	Артикул №	Штук
RBO 5-T-F		3058169	50

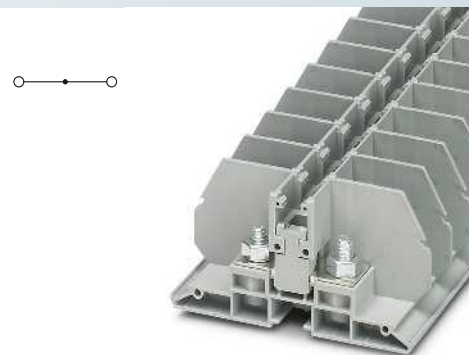
Принадлежности			
D-RSC 5-T-F		3059346	50
FB 10-13	57 A <sup>1)</sup>	3059126	10
FB 10-13 ISO	24 A	3059663	10
TS-KK 3		2770215	50
AP RSC-T		3059139	10
SZG 0,9X6,5 VDE		1205134	10
ZB 13 (см. каталог 5)			
ZBF 13 (см. каталог 5)			

**Болтовые клеммы RBO 6..., для кольцевого и вилочного кабельного наконечника M6**

- Компактное соединение с помощью кольцевых или вилочных кабельных наконечников
- Соединительный канал для распределения потенциалов стандартными винтовыми перемычками
- Коммутационная перемычка с изоляцией для коммутируемых поперечных соединений
- Монтаж на обычных монтажных рейках или прямо в распределительной коробке



35 (35) мм<sup>2</sup>, 125 А, проходная клемма, для установки на монтажную рейку



35 (35) мм<sup>2</sup>, 125 А, проходная клемма, для прямого монтажа



Технические характеристики				
Ширина	Длина	Высота NS 35/7,5		
17	80,8	49,8		
Ширина	Длина	Высота NS 32		
17	80,8	54,8		
Ширина	Длина	Высота		
17	80,8	-		
I <sub>макс.</sub> [А]	U <sub>макс.</sub> [В]	макс. Ø [мм <sup>2</sup> ]	AWG	
125	800	2,5 - 35	12 - 2	
МЭН 60947-7-1				
МЭН	(UL / CUL)	CSA	МЭН/ EN 60079-7	
Расчетное напряжение	[В]	800	600	-
Номинальный ток / сечение	[А] / [мм <sup>2</sup> ]	125 / 35	115 / -	-
Расчетное сечение	[мм <sup>2</sup> ]	35	-	-
Диапазон сечений	AWG	12 - 2	-	-
<b>Сечение подключаемого провода DIN 46234</b>				
Кабельный наконечник по DIN 46234	[мм <sup>2</sup> ]	6 - 35		
Болт для зажимов/диаметр отверстия/ширина	[мм]	6 / 6,5 / 15		
<b>Сечение подключаемого провода DIN 46237</b>				
Кабельный наконечник DIN 46237	[мм <sup>2</sup> ]	2,5 - 6		
Болт для зажимов/диаметр отверстия/ширина	[мм]	6 / 6,5 / 11		
	синего цвета	2,50 мм <sup>2</sup>		
	желтого цвета	6,00 мм <sup>2</sup>		
<b>Общие характеристики</b>				
Наружная резьба		M6		
Момент затяжки	[Нм]	3,2 - 3,7		
Изоляционный материал		PA		
Класс воспламеняемости согласно UL 94		V0		



Технические характеристики				
Ширина	Длина	Высота NS 35/7,5		
17	80,8	-		
Ширина	Длина	Высота NS 32		
17	80,8	-		
Ширина	Длина	Высота		
17	80,8	39,7		
I <sub>макс.</sub> [А]	U <sub>макс.</sub> [В]	макс. Ø [мм <sup>2</sup> ]	AWG	
125	800	2,5 - 35	12 - 2	
МЭН 60947-7-1				
МЭН	(UL / CUL)	CSA	МЭН/ EN 60079-7	
Расчетное напряжение	[В]	800	600	-
Номинальный ток / сечение	[А] / [мм <sup>2</sup> ]	125 / 35	115 / -	-
Расчетное сечение	[мм <sup>2</sup> ]	35	-	-
Диапазон сечений	AWG	12 - 2	-	-
<b>Сечение подключаемого провода DIN 46234</b>				
Кабельный наконечник по DIN 46234	[мм <sup>2</sup> ]	6 - 35		
Болт для зажимов/диаметр отверстия/ширина	[мм]	6 / 6,5 / 15		
<b>Сечение подключаемого провода DIN 46237</b>				
Кабельный наконечник DIN 46237	[мм <sup>2</sup> ]	2,5 - 6		
Болт для зажимов/диаметр отверстия/ширина	[мм]	6 / 6,5 / 11		
	синего цвета	2,50 мм <sup>2</sup>		
	желтого цвета	6,00 мм <sup>2</sup>		
<b>Общие характеристики</b>				
Наружная резьба		M6		
Момент затяжки	[Нм]	3,2 - 3,7		
Изоляционный материал		PA		
Класс воспламеняемости согласно UL 94		V0		

Описание	Полюсов	Цвет
Болтовая клемма, для монтажа на NS 32... или NS 35...		серый
Фланцевая клемма, для прямого монтажа, с фланцем D-RSC 6-F		серый

Нрышка, ширина 2,2 мм	серый
Фланец крышки	серый
Жесткая перемычка, изолированная	10 серебристый
Изолирующая перемычка, съемная, с 10 винтами	10 серебристый
Перегородка, для разделения соседних перемычек, с возможностью последующего раздвижения, без контактных потерь	серый
Защитный профиль, длина 1 м	прозрачный
Маркировка центрального паза	
Маркировка бокового паза	

Данные для заказа			
Тип	I <sub>макс.</sub>	Артикул №	Штук
RBO 6		3075896	40

Принадлежности			
D-RSC 6		3213098	50
FB 10-17	57 А	3075951	10
FB 10-17 ISO	57 А	3213085	10
TS-KK 3		2770215	50
AP RSC-T		3059139	10
ZB 17 (см. каталог 5)			
ZBF 17 (см. каталог 5)			

Данные для заказа			
Тип	I <sub>макс.</sub>	Артикул №	Штук
RBO 6-F		3075935	40

Принадлежности			
D-RSC 6-F		3213108	50
FB 10-17	57 А	3075951	10
FB 10-17 ISO	57 А	3213085	10
TS-KK 3		2770215	50
AP RSC-T		3059139	10
ZB 17 (см. каталог 5)			
ZBF 17 (см. каталог 5)			

## Винтовые клеммы RBO и RSC

### Болтовые клеммы RBO, открытые, для кольцевых и вилочных наконечников



- Возможность установки приспособления для защиты от прикосновений
- Компактное соединение с помощью кольцевых или вилочных кабельных наконечников
- Разветвление цепей с помощью соединительных шин
- Защитные профили для болтовых клемм RBO 10, RBO 12 и RBO 16 можно опломбировать во избежание непреднамеренного открытия. Предназначенные для этого вставные проушины поставляются вместе с клеммами
- Клеммы RBO 10, RBO 12 и RBO 16 имеют контрольное гнездо 4 мм в центре клеммы

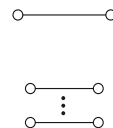
### Возможность монтажа

- Монтаж на монтажных рейках или прямо в распределительной коробке, см. рисунок ниже



#### Примечания:

Подходящие контрольные штекеры см. на следующей странице.



**70 (70) мм<sup>2</sup>, 192 А, проходная клемма, для установки на монтажную рейку и прямого монтажа**



#### Технические характеристики

Размеры		Ширина		Длина		Высота NS 35/15	
		29	136	74,5			
Макс. электрические данные		$I_{max}$ [A]	$U_{max}$ [B]	макс. Ø [мм <sup>2</sup> ]	AWG		
		192	1000	6 - 70	8 - 2/0		
Расчетные данные		МЭК 60947-7-1		MЭК		MЭК/EN 60079-7	
		(UL / CUL)		CSA			
Расчетное напряжение	[B]	1000	600	600			
Номинальный ток / сечение	[A] / [мм <sup>2</sup> ]	192 / 70	175 / -	175 / -			
Расчетное сечение	[мм <sup>2</sup> ]	70	-	-			
Диапазон сечений	AWG	8 - 2/0	-	-			
Сечение подключаемого провода DIN 46234		Кабельный наконечник по DIN 46234		[мм <sup>2</sup> ]		2,5 - 70	
		Болт для зажимов/диаметр отверстия/ширина		[мм]		8 / 8,4 / 22	
Соединительная способность DIN 46235		Кабельный наконечник по DIN 46235		[мм <sup>2</sup> ]		16 - 70	
		Болт для зажимов/диаметр отверстия/ширина		[мм]		8 / 8,4 / 24	
Сечение подключаемого провода DIN 46237		Кабельный наконечник DIN 46237		[мм <sup>2</sup> ]		2,5 - 6	
		Болт для зажимов/диаметр отверстия/ширина		[мм]		8 / 8,4 / 14	
				синего цвета		2,50 мм <sup>2</sup>	
				желтого цвета		6,00 мм <sup>2</sup>	
Общие характеристики		Наружная резьба		M8			
		Момент затяжки		[Нм]		6 - 12	
		Изоляционный материал		PA			
		Класс воспламеняемости согласно UL 94		V0			

#### Данные для заказа

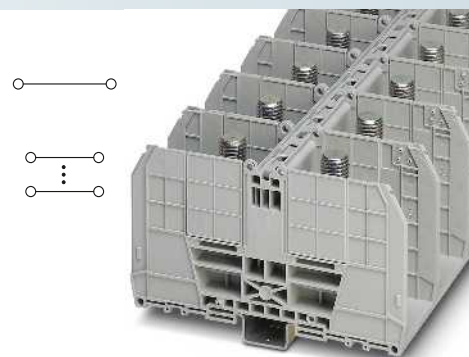
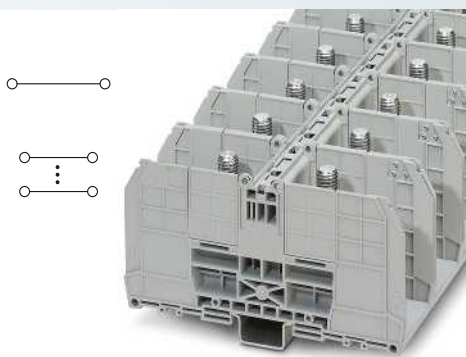
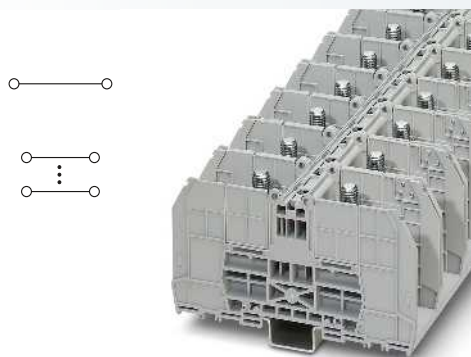
Описание	Полюсов	Цвет	Тип	$I_{max}$	Артикул №	Штук
Болтовые клеммы с защитной крышкой, для непосредственного монтажа или монтажа на рейку NS 35/15	2	серый	RBO 8		3213137	10
		синий				
Блок, 3-полюсный, (3 x серый)	3	серый / желтый	RBO 8 BU		3213136	10
		серый	RBO 8-FE		3213139	10
Блок, 4-полюсный, (3 x серый, 1 x синий)	4	серый / синий	RBO 8-3L		3076206	2
		серый / синий	RBO 8-3L/N		3076248	2
Блок, 4-полюсный, (3 x серый, 1 x черно-желтый)	4	серый / черно-желтый	RBO 8-3L/FE		3076124	2
Блок, 5-полюсный, (3 x серый, 1 x синий, 1 x черно-желтый)	5	серый / синий / черно-желтый	RBO 8-3L/N/FE		3076280	2

#### Принадлежности

Описание	Полюсов	Цвет	Тип	$I_{max}$	Артикул №	Штук
Соединительные шины, для объединения соседних силовых клемм	2	серебристый	RBO 8-VS 2	192 А	3213179	10
		серебристый	RBO 8-VS 3	192 А	3213182	10
Крышка, для защиты от прикосновения к токоведущим частям, устанавливается после подсоединения проводников с кабельными наконечниками	3	серый	HC-RBO 8		3247967	10
		синий	HC-RBO 8 BU		3247969	10
Алюминиевый концевой фиксатор, с крепежной резьбой, используется в качестве концевой опоры для клемм 50 - 300 мм <sup>2</sup> , маркируется с помощью ZB 10, для монтажа на рейки NS 35...	3	серый	HC-RBO 8-FE		3247968	10
		серый	E/AL-NS 35		1201662	10
Держатели для маркировки клеммных блоков, регулируются по высоте, для концевых фиксаторов CLIPFIX ..., маркируются с помощью этикеток EML (20x8) или непосредственно маркером B-STIFT или X-PEN	3	серый				

#### Маркировка центрального паза

UC-TM 12, UCT-TM 12 или ZB 12 (см. каталог 5)



150 (150) мм<sup>2</sup>, 309 А, проходная клемма, для установки на монтажную рейку и прямого монтажа

240 (240) мм<sup>2</sup>, 415 А, проходная клемма, для установки на монтажную рейку и прямого монтажа

300 (300) мм<sup>2</sup>, 520 А, проходная клемма, для установки на монтажную рейку и прямого монтажа



Технические характеристики			
Ширина	Длина	Высота NS 35/15	
41	144	84,5	
I <sub>макс.</sub> [А]	U <sub>макс.</sub> [В]	макс. Ø [мм <sup>2</sup> ]	AWG
309	1000	6 - 150	10 - 300
МЭК 60947-7-1			
МЭК	(UL / CUL)	CSA	МЭК/ EN 60079-7
1000	1000	-	-
309 / 150	310 / -	-	-
150	-	-	-
10 - 300	10-350	-	-
6 - 150			
10 / 10,5 / 30			
16 - 150			
10 / 10,5 / 34			
6 - 6			
10 / 10,5 / 18			
6,00 мм <sup>2</sup>			
M10			
10 - 20			
PA			
V0			

Технические характеристики			
Ширина	Длина	Высота NS 35/15	
49	164	90,8	
I <sub>макс.</sub> [А]	U <sub>макс.</sub> [В]	макс. Ø [мм <sup>2</sup> ]	AWG
415	1000	10 - 240	8 - 500
МЭК 60947-7-1			
МЭК	(UL / CUL)	CSA	МЭК/ EN 60079-7
1000	1000	-	-
415 / 240	420 / -	-	-
240	-	-	-
8 - 500	8-600	-	-
10 - 240			
12 / 13 / 38			
25 - 240			
12 / 13 / 42			
-			
- / - / -			
M12			
14 - 30			
PA			
V0			

Технические характеристики			
Ширина	Длина	Высота NS 35/15	
54,8	164	99,3	
I <sub>макс.</sub> [А]	U <sub>макс.</sub> [В]	макс. Ø [мм <sup>2</sup> ]	AWG
520	1000	25 - 300	4 - 600
МЭК 60947-7-1			
МЭК	(UL / CUL)	CSA	МЭК/ EN 60079-7
1000	1000	-	-
520 / 300	540 / -	-	-
300	-	-	-
4 - 600	4-1000	-	-
25 - 240			
16 / 17 / 38			
50 - 300			
16 / 17 / 48			
-			
- / - / -			
M16			
25 - 35			
PA			
V0			

Данные для заказа			
Тип	I <sub>макс.</sub>	Артикул №	Штук
RBO 10		3244614	10
RBO 10 BU		3244616	10
RBO 10-FE		3244615	10
RBO 10-3L		3076219	2
RBO 10-3L/N		3076251	2
RBO 10-3L/FE		3076137	2
RBO 10-3L/N/FE		3076293	2

Данные для заказа			
Тип	I <sub>макс.</sub>	Артикул №	Штук
RBO 12		3244627	10
RBO 12 BU		3244629	10
RBO 12-FE		3244628	10
RBO 12-3L		3076222	1
RBO 12-3L/N		3076264	1
RBO 12-3L/FE		3076140	1
RBO 12-3L/N/FE		3076303	1

Данные для заказа			
Тип	I <sub>макс.</sub>	Артикул №	Штук
RBO 16		3244630	5
RBO 16 BU		3244632	5
RBO 16-FE		3244631	5
RBO 16-3L		3076235	1
RBO 16-3L/N		3076277	1
RBO 16-3L/FE		3076153	1
RBO 16-3L/N/FE		3076316	1

Принадлежности			
Тип	I <sub>макс.</sub>	Артикул №	Штук
RBO 10-VS 2	309 А	3244643	10
RBO 10-VS 3	309 А	3244656	10
HC-RBO 10		3247970	6
HC-RBO 10 BU		3247972	6
HC-RBO 10-FE		3247971	6
E/AL-NS 35		1201662	10
KLM 3-L		0814788	100

Принадлежности			
Тип	I <sub>макс.</sub>	Артикул №	Штук
RBO 12-VS 2	415 А	3244669	10
RBO 12-VS 3	415 А	3244672	10
HC-RBO 12		3247983	6
HC-RBO 12 BU		3247985	6
HC-RBO 12-FE		3247984	6
E/AL-NS 35		1201662	10
KLM 3-L		0814788	100

Принадлежности			
Тип	I <sub>макс.</sub>	Артикул №	Штук
RBO 16-VS 2	520 А	3244685	10
RBO 16-VS 3	520 А	3244698	10
HC-RBO 16		3247996	6
HC-RBO 16 BU		3247998	6
HC-RBO 16-FE		3247997	6
E/AL-NS 35		1201662	10
KLM 3-L		0814788	100

UC-TM 12, UCT-TM 12 или ZB 12 (см. каталог 5)

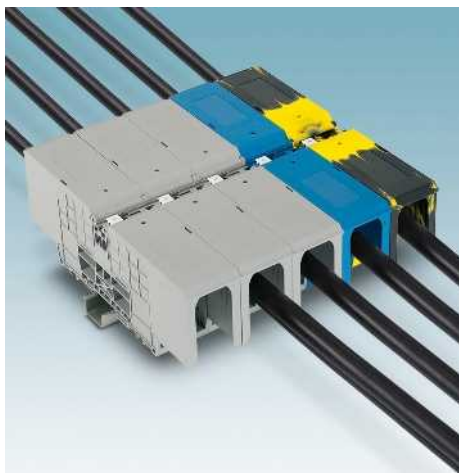
UC-TM 12, UCT-TM 12 или ZB 12 (см. каталог 5)

UC-TM 12, UCT-TM 12 или ZB 12 (см. каталог 5)



## Винтовые клеммы RBO и RSC

### Болтовые клеммы RBO с защитными крышками, для кольцевых и вилочных наконечников

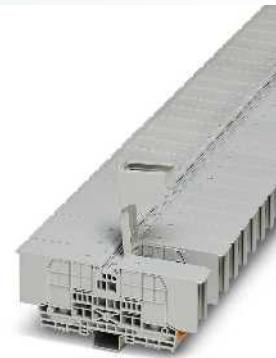
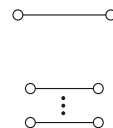


- С защитной крышкой
- Компактное соединение с помощью кольцевых или вилочных кабельных наконечников
- Разветвление цепей с помощью соединительных шин
- Защитные крышки для болтовых клемм RBO 10, RBO 12 и RBO 16 можно опломбировать во избежание непреднамеренного открытия. Предназначенные для этого вставные проушины поставляются вместе с клеммами
- Клеммы RBO 10, RBO 12 и RBO 16 имеют контрольное гнездо 4 мм в середине клеммы
- Для индивидуальной маркировки защитных колпаков могут использоваться следующие этикетки:  
0817028 EML (51X25)R  
0817031 EML (51X25)R YE  
0817002 EML (51X25)R SR



#### Примечания:

1) Кабельный наконечник должен быть изолирован термоусадочным кембриком.



70 (70) мм<sup>2</sup>, 192 А, проходная клемма, для установки на монтажную рейку и прямого монтажа



Размеры		[мм]	
<b>Макс. электрические данные</b>			
<b>Расчетные данные</b>			
Расчетное напряжение	[В]	1500 <sup>1)</sup>	600
Номинальный ток / сечение	[А] / [мм <sup>2</sup> ]	192 / 70	175 / -
Расчетное сечение	[мм <sup>2</sup> ]	70	-
Диапазон сечений	AWG	8 - 2/0	-
<b>Сечение подключаемого провода DIN 46234</b>			
Кабельный наконечник по DIN 46234	[мм <sup>2</sup> ]	2,5 - 70	
Болт для зажимов/диаметр отверстия/ширина	[мм]	8 / 8,4 / 22	
<b>Соединительная способность DIN 46235</b>			
Кабельный наконечник по DIN 46235	[мм <sup>2</sup> ]	16 - 70	
Болт для зажимов/диаметр отверстия/ширина	[мм]	8 / 8,4 / 24	
<b>Сечение подключаемого провода DIN 46237</b>			
Кабельный наконечник DIN 46237	[мм <sup>2</sup> ]	2,5 - 6	
Болт для зажимов/диаметр отверстия/ширина	[мм]	8 / 8,4 / 14	
	синего цвета	2,50 мм <sup>2</sup>	
	желтого цвета	6,00 мм <sup>2</sup>	
<b>Общие характеристики</b>			
Наружная резьба		M8	
Момент затяжки	[Нм]	6 - 12	
Изоляционный материал		PA	
Класс воспламеняемости согласно UL 94		V0	

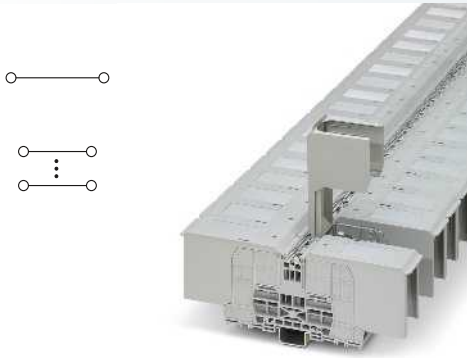
Технические характеристики				
Ширина	Длина	Высота NS 35/15		
29	184	74,5		
I <sub>max.</sub> [А]	U <sub>max.</sub> [В]	макс. Ø [мм <sup>2</sup> ]	AWG	
192	1500 <sup>1)</sup>	6 - 70	8 - 2/0	
МЭК 60947-7-1				
МЭК	(UL / CUL)	CSA	МЭК/ EN 60079-7	

Описание	Полусов	Цвет
Болтовые клеммы с защитной крышкой, для непосредственного монтажа или монтажа на рейку NS 35/15		серый
		синий
Блок, 3-полюсный, (3 х серый)		черный / желтый
		серый
Блок, 4-полюсный, (3 х серый, 1 х синий)		серый/синий
		серый/черно-желтый
Блок, 5-полюсный, (3 х серый, 1 х синий, 1 х черно-желтый)		серый/синий/черно-желтый
		серый/синий/черно-желтый

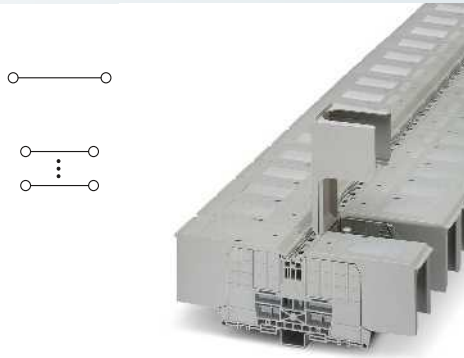
<b>Соединительные шины, для объединения соседних силовых клемм</b>		
	2	серебристый
	3	серебристый
<b>Алюминиевый концевой фиксатор, с крепежной резьбой, используется в качестве концевой опоры для клемм 50 - 300 мм<sup>2</sup>, маркируется с помощью ZB 10, для монтажа на рейку NS 35...</b>		
		серебристый
<b>Держатели для маркировки клеммных блоков, регулируются по высоте, для концевых фиксаторов CLIPFIX..., маркируются с помощью этикеток EML (20x8) или непосредственно маркером B-STIFT или X-PEN</b>		
		серый
<b>Щуп тестера, состоит из: металлической детали для втулок с отверстием диаметром 4 мм и</b>		
		красный
<b>Изоляционная втулка для металлической части PS</b>		
		красный
<b>Маркировка центрального паза</b>		

Данные для заказа			
Тип	I <sub>max.</sub>	Артикул №	Штук
RBO 8-NC		3247973	10
RBO 8-NC BU		3247974	10
RBO 8-FE-NC		3247975	10
RBO 8-3L-NC		3076044	2
RBO 8-3L/N-NC		3076086	2
RBO 8-3L/FE-NC		3076125	2
RBO 8-3L/N/FE-NC		3076167	2

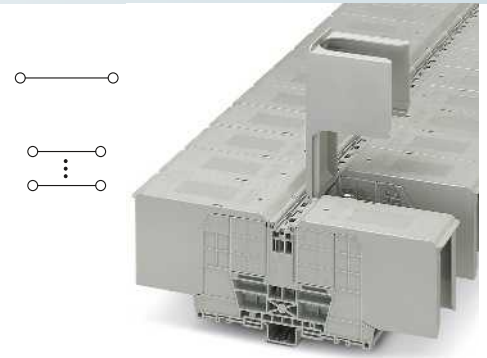
Принадлежности			
Тип	I <sub>max.</sub>	Артикул №	Штук
RBO 8-VS 2	192 А	3213179	10
RBO 8-VS 3	192 А	3213182	10
E/AL-NS 35		1201662	10
<b>UC-TM 12, UCT-TM 12 или ZB 12 (см. каталог 5)</b>			



150 (150) мм<sup>2</sup>, 309 А, проходная клемма, для установки на монтажную рейку и прямого монтажа



240 (240) мм<sup>2</sup>, 415 А, проходная клемма, для установки на монтажную рейку и прямого монтажа



300 (300) мм<sup>2</sup>, 520 А, проходная клемма, для установки на монтажную рейку и прямого монтажа



Технические характеристики			
Ширина	Длина	Высота NS 35/15	
41	235	84,5	
$I_{max}$ [А]	$U_{max}$ [В]	макс. Ø [мм <sup>2</sup> ]	AWG
309	1500 <sup>1)</sup>	6 - 150	10 - 300
МЭК 60947-7-1			
МЭК	(UL / CUL)	CSA	МЭК/ EN 60079-7
1500 <sup>1)</sup>	1000	-	-
309 / 150	310 / -	-	-
150	-	-	-
10 - 300	10-350	-	-
6 - 150			
10 / 10,5 / 30			
16 - 150			
10 / 10,5 / 34			
6 - 6			
10 / 10,5 / 18			
6,00 мм <sup>2</sup>			
M10			
10 - 20			
PA			
V0			

Технические характеристики			
Ширина	Длина	Высота NS 35/15	
49	265	90,8	
$I_{max}$ [А]	$U_{max}$ [В]	макс. Ø [мм <sup>2</sup> ]	AWG
415	1500 <sup>1)</sup>	10 - 240	8 - 500
МЭК 60947-7-1			
МЭК	(UL / CUL)	CSA	МЭК/ EN 60079-7
1500 <sup>1)</sup>	600	-	-
415 / 240	420 / -	-	-
240	-	-	-
8 - 500	8-600	-	-
10 - 240			
12 / 13 / 38			
25 - 240			
12 / 13 / 42			
-			
- / - / -			
M12			
14 - 30			
PA			
V0			

Технические характеристики			
Ширина	Длина	Высота NS 35/15	
54,8	283,5	99,3	
$I_{max}$ [А]	$U_{max}$ [В]	макс. Ø [мм <sup>2</sup> ]	AWG
520	1500 <sup>1)</sup>	25 - 300	4 - 600
МЭК 60947-7-1			
МЭК	(UL / CUL)	CSA	МЭК/ EN 60079-7
1500 <sup>1)</sup>	1000	-	-
520 / 300	540 / -	-	-
300	-	-	-
4 - 600	4-1000	-	-
25 - 240			
16 / 17 / 38			
50 - 300			
16 / 17 / 48			
-			
- / - / -			
M16			
25 - 35			
PA			
V0			

Данные для заказа			
Тип	$I_{max}$	Артикул №	Штук
RBO 10-NC		3247976	10
RBO 10-NC BU		3247977	10
RBO 10-FE-NC		3247978	10
RBO 10-3L-NC		3076057	2
RBO 10-3L/N-NC		3076099	2
RBO 10-3L/FE-NC		3076138	2
RBO 10-3L/N/FE-NC		3076170	2

Данные для заказа			
Тип	$I_{max}$	Артикул №	Штук
RBO 12-NC		3247986	10
RBO 12-NC BU		3247987	10
RBO 12-FE-NC		3247988	10
RBO 12-3L-NC		3076060	1
RBO 12-3L/N-NC		3076109	1
RBO 12-3L/FE-NC		3076141	1
RBO 12-3L/N/FE-NC		3076183	1

Данные для заказа			
Тип	$I_{max}$	Артикул №	Штук
RBO 16-NC		3247989	5
RBO 16-NC BU		3247990	5
RBO 16-FE-NC		3247991	5
RBO 16-3L-NC		3076073	1
RBO 16-3L/N-NC		3076112	1
RBO 16-3L/FE-NC		3076154	1
RBO 16-3L/N/FE-NC		3076196	1

Принадлежности			
Тип	$I_{max}$	Артикул №	Штук
RBO 10-VS 2	309 А	3244643	10
RBO 10-VS 3	309 А	3244656	10
E/AL-NS 35		1201662	10
KLM 3-L		0814788	100
PS-MT		0311647	10
PS-IH RD		0311579	10

Принадлежности			
Тип	$I_{max}$	Артикул №	Штук
RBO 12-VS 2	415 А	3244669	10
RBO 12-VS 3	415 А	3244672	10
E/AL-NS 35		1201662	10
KLM 3-L		0814788	100
PS-MT		0311647	10
PS-IH RD		0311579	10

Принадлежности			
Тип	$I_{max}$	Артикул №	Штук
RBO 16-VS 2	520 А	3244685	10
RBO 16-VS 3	520 А	3244698	10
E/AL-NS 35		1201662	10
KLM 3-L		0814788	100
PS-MT		0311647	10
PS-IH RD		0311579	10

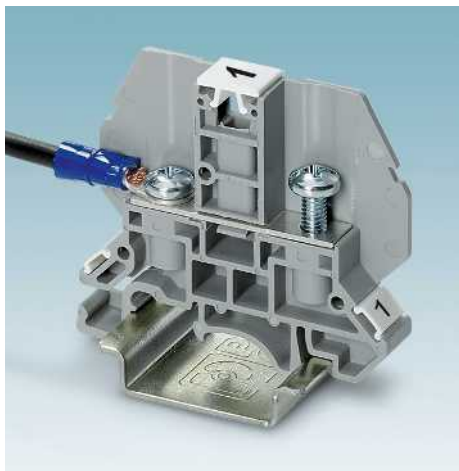
UC-TM 12, UCT-TM 12 или ZB 12 (см. каталог 5)

UC-TM 12, UCT-TM 12 или ZB 12 (см. каталог 5)

UC-TM 12, UCT-TM 12 или ZB 12 (см. каталог 5)

## Винтовые клеммы RBO и RSC

### Винтовые клеммы RSC ..., для кольцевых и вилочных кабельных наконечников M4 и M5



- Компактное винтовое соединение благодаря кольцевому или вилочному кабельному наконечнику
- Соединительный канал для распределения потенциалов стандартными винтовыми перемычками
- Винтовая перемычка дает возможность поперечных соединений, при этом винт выполняет функцию токопроводящего коммутационного звена
- Монтаж на обычных монтажных рейках или прямо в распределительной коробке
- Защитный профиль, который крепится непосредственно на клеммах, служит для защиты от прикосновения
- Большое поле для маркировки в центральном пазу клеммы
- Гайки и токопроводящие перемычки надежно закреплены в изолирующем корпусе



#### Примечания:

- 1) 57 А при последовательном соединении, 41 А при соединении с перескакиванием.
- 2) Расчетное напряжение при разъединении 630 В.



4 (6) мм<sup>2</sup>, 32 А, проходная клемма



#### Технические характеристики

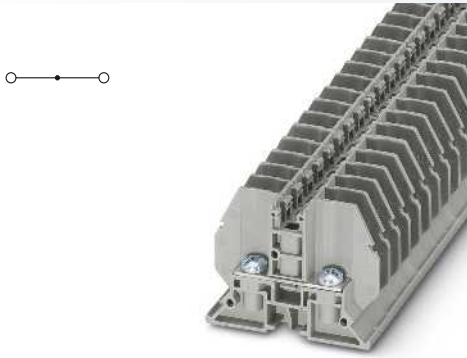
Размеры	[мм]	Ширина	Длина	Высота NS 35/7,5			
Размеры	[мм]	9	53,3	47,1			
Размеры	[мм]	9	53,3	52,1			
Размеры	[мм]	9	53,3	-			
Макс. электрические данные		$I_{\text{макс.}}$ [А]	$U_{\text{макс.}}$ [В]	макс. Ø [мм <sup>2</sup> ]	AWG		
		32	800	0,1 - 6	26 - 10		
Расчетные данные		Расчетное напряжение	[В]	800	600	-	-
		Номинальный ток / сечение	[А] / [мм <sup>2</sup> ]	32 / 4	30 / -	-	-
		Расчетное сечение	[мм <sup>2</sup> ]	4	-	-	-
		Диапазон сечений	AWG	26 - 10	-	-	-
Сечение подключаемого провода DIN 46234		Кабельный наконечник по DIN 46234	[мм <sup>2</sup> ]	0,1 - 6			
		Болт для зажимов/диаметр отверстия/ширина	[мм]	4 / 4,3 / 8			
Сечение подключаемого провода DIN 46237		Кабельный наконечник DIN 46237	[мм <sup>2</sup> ]	0,5 - 2,5			
		Болт для зажимов/диаметр отверстия/ширина	[мм]	4 / 4,3 / 8			
		Цвет маркировки	красного цвета	1,00 мм <sup>2</sup>			
			синего цвета	2,50 мм <sup>2</sup>			
			желтого цвета				
Общие характеристики		Наружная резьба	M4				
		Момент затяжки	[Нм]	1,2 - 1,4			
		Изоляционный материал	PA				
		Класс воспламеняемости согласно UL 94	V0				

#### Данные для заказа

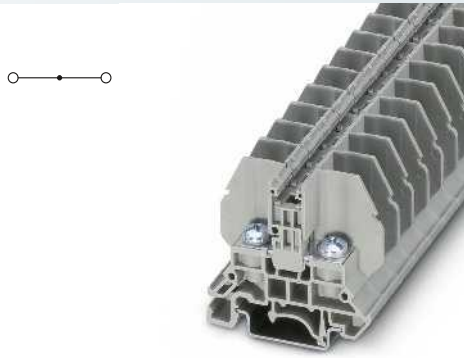
Описание	Полюсов	Цвет	Тип	$I_{\text{макс.}}$	Артикул №	Штук
Болтовая клемма, для монтажа на NS 32... или NS 35...		серый	RSC 4		3058127	50
Болтовая/фланцевая клемма, для прямого монтажа		серый				
Блок, 4 контакта		серый				
Блок, 6 контактов		серый				
Блок, 8 контактов		серый				
Блок, 12 контактов		серый				

#### Принадлежности

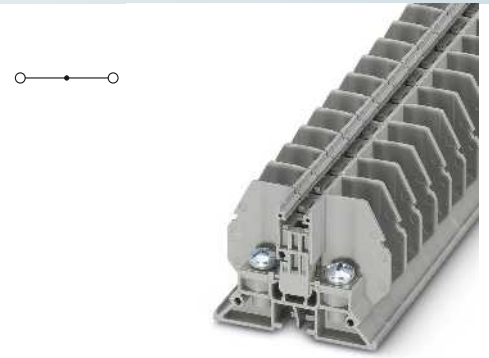
Описание	Полюсов	Цвет	Д-RSC 5	$I_{\text{макс.}}$	Артикул №	Штук
Крышка, ширина 2,2 мм		серый			3058020	50
Винтовая перемычка, изолированная	10	серебристый	FB 10-9	32 А	3059113	10
Изолирующая перемычка, съемная, с 10 винтами	10	серебристый	FB 10-9 ISO	24 А	3059650	10
Перегородка, для разделения соседних перемычек, с возможностью последующего раздвижения, без контактных потерь		серый	TS-KK 3		2770215	50
Защитный профиль, длина 1 м		прозрачный	AP RSC		3058017	10
Отвертка			SZS 1,0X6,5 VDE		1205079	10
			SZK PH2 VDE		1205163	10
Маркировка центрального паза			ZB 9 (см. каталог 5)			
Маркировка бонового паза			ZBF 9 (см. каталог 5)			



4 (6) мм<sup>2</sup>, 32 А, проходная клемма, для непосредственного монтажа



10 (10) мм<sup>2</sup>, 57 А, проходная клемма



10 (10) мм<sup>2</sup>, 57 А, проходная клемма, для непосредственного монтажа



Технические характеристики			
Ширина	Длина	Высота NS 35/7,5	
9	53,3	-	
Ширина	Длина	Высота NS 32	
9	53,3	-	
Ширина	Длина	Высота	
9	53,3	37	
I <sub>макс.</sub> [А]	U <sub>макс.</sub> [В]	макс. Ø [мм <sup>2</sup> ]	AWG
32	800 <sup>2</sup>	0,1 - 6	26 - 10
МЭК 60947-7-1			
МЭК (UL / CUL) CSA МЭК/ EN 60079-7			
800 <sup>2</sup>	600	-	-
32 / 4	30 / -	-	-
4	-	-	-
26 - 10	-	-	-
0,1 - 6			
4 / 4,3 / 8			
0,5 - 2,5			
4 / 4,3 / 8			
1,00 мм <sup>2</sup>			
2,50 мм <sup>2</sup>			
M4			
1,2 - 1,4			
PA			
V0			

Технические характеристики			
Ширина	Длина	Высота NS 35/7,5	
13	53,3	47,1	
Ширина	Длина	Высота NS 32	
13	53,3	52,1	
Ширина	Длина	Высота	
13	53,3	-	
I <sub>макс.</sub> [А]	U <sub>макс.</sub> [В]	макс. Ø [мм <sup>2</sup> ]	AWG
57	800	0,1 - 10	26 - 8
МЭК 60947-7-1			
МЭК (UL / CUL) CSA МЭК/ EN 60079-7			
800	600	-	-
57 / 10	45 / -	-	-
10	-	-	-
26 - 8	-	-	-
0,1 - 10			
5 / 5,3 / 10			
0,5 - 6			
5 / 5,3 / 10			
1,00 мм <sup>2</sup>			
2,50 мм <sup>2</sup>			
6,00 мм <sup>2</sup>			
M5			
2 - 2,2			
PA			
V0			

Технические характеристики			
Ширина	Длина	Высота NS 35/7,5	
13	53,3	-	
Ширина	Длина	Высота NS 32	
13	53,3	-	
Ширина	Длина	Высота	
13	53,3	37	
I <sub>макс.</sub> [А]	U <sub>макс.</sub> [В]	макс. Ø [мм <sup>2</sup> ]	AWG
57	800	0,1 - 10	26 - 8
МЭК 60947-7-1			
МЭК (UL / CUL) CSA МЭК/ EN 60079-7			
800	600	-	-
57 / 10	45 / -	-	-
10	-	-	-
26 - 8	-	-	-
0,1 - 10			
5 / 5,3 / 10			
0,5 - 6			
5 / 5,3 / 10			
1,00 мм <sup>2</sup>			
2,50 мм <sup>2</sup>			
6,00 мм <sup>2</sup>			
M5			
2 - 2,2			
PA			
V0			

Данные для заказа			
Тип	I <sub>макс.</sub>	Артикул №	Штук
RSC 4-F		3058130	50
RSC 4-F/4		3059171	1
RSC 4-F/6		3059184	1
RSC 4-F/8		3059197	1
RSC 4-F/12		3059207	1

Данные для заказа			
Тип	I <sub>макс.</sub>	Артикул №	Штук
RSC 5		3058143	50

Данные для заказа			
Тип	I <sub>макс.</sub>	Артикул №	Штук
RSC 5-F		3058156	50
RSC 5-F/4		3059210	1
RSC 5-F/6		3059223	1
RSC 5-F/8		3059236	1
RSC 5-F/12		3059249	1

Принадлежности			
D-RSC 5-F		3059647	50
FB 10-9	32 А	3059113	10
FB 10-9 ISO	24 А	3059650	10
TS-KK 3		2770215	50
AP RSC		3058017	10
SZS 1,0X6,5 VDE		1205079	10
SZK PH2 VDE		1205163	10

Принадлежности			
D-RSC 5		3058020	50
FB 10-13	57 А <sup>1)</sup>	3059126	10
FB 10-13 ISO	24 А	3059663	10
TS-KK 3		2770215	50
AP RSC		3058017	10
SZS 1,0X6,5 VDE		1205079	10
SZK PH2 VDE		1205163	10

Принадлежности			
D-RSC 5-F		3059647	50
FB 10-13	57 А <sup>1)</sup>	3059126	10
FB 10-13 ISO	24 А	3059663	10
TS-KK 3		2770215	50
AP RSC		3058017	10
SZS 1,0X6,5 VDE		1205079	10
SZK PH2 VDE		1205163	10

ZB 9 (см. каталог 5)  
ZBF 9 (см. каталог 5)

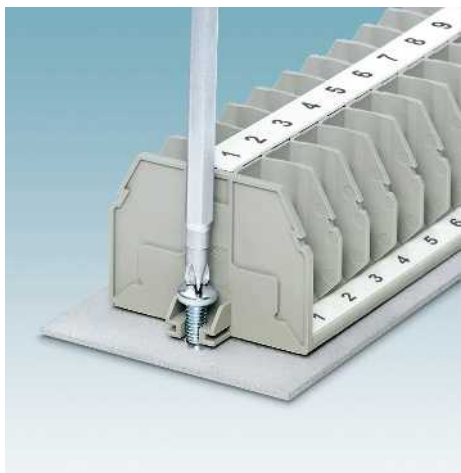
ZB 13 (см. каталог 5)  
ZBF 13 (см. каталог 5)

ZB 13 (см. каталог 5)  
ZBF 13 (см. каталог 5)

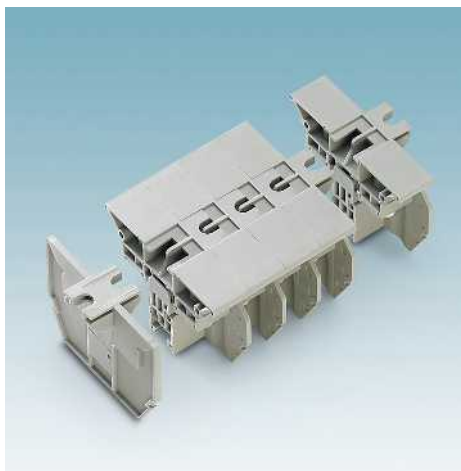


## Винтовые клеммы RBO и RSC

### Винтовые клеммы RSC 6 ..., M6 и клеммы с размыкателем для измерительных трансформаторов RSC 5-T..., M5



- Фланцевые клеммы для непосредственного монтажа в распределительных коробках
- Компактное винтовое соединение благодаря кольцевому или вилочному кабельному наконечнику
- Соединительный канал для распределения потенциалов стандартными винтовыми перемычками
- Винтовая перемычка дает возможность поперечных соединений, при этом винт выполняет функцию токопроводящего коммутационного звена
- Покрывающий профиль, который крепится непосредственно на клеммах, служит для защиты от прикосновения
- Большое поле для маркировки в центральном пазу клеммы
- Гайки и токопроводящие перемычки надежно закреплены в изолирующем корпусе
- Создание сборок с фланцевыми клеммами, см. рисунок ниже



#### Примечания:

- 1) 57 А при последовательном соединении, 41 А при соединении с перескакиванием.
- 2) Расчетное напряжение при разъединении 630 В.



35 (35) мм<sup>2</sup>, 125 А, проходная клемма



#### Технические характеристики

Размеры	[мм]	Ширина	Длина	Высота NS 35/7,5	
Размеры	[мм]	17	80,8	49,8	
Размеры	[мм]	17	80,8	54,8	
Размеры	[мм]	17	80,8	-	
Макс. электрические данные		I <sub>макс.</sub> [А]	U <sub>макс.</sub> [В]	макс. Ø [мм <sup>2</sup> ]	AWG
Расчетные данные		125	800	2,5 - 35	12 - 2
Расчетное напряжение	[В]	800	600	-	-
Номинальный ток / сечение	[А] / [мм <sup>2</sup> ]	125 / 35	115 / -	-	-
Расчетное сечение	[мм <sup>2</sup> ]	35	-	-	-
Диапазон сечений	AWG	12 - 2	-	-	-
Сечение подключаемого провода DIN 46234		Кабельный наконечник по DIN 46234	[мм <sup>2</sup> ]	6 - 35	
Болт для зажимов/диаметр отверстия/ширина	[мм]	6 / 6,5 / 15			
Сечение подключаемого провода DIN 46237		Кабельный наконечник DIN 46237	[мм <sup>2</sup> ]	2,5 - 6	
Болт для зажимов/диаметр отверстия/ширина	[мм]	6 / 6,5 / 11			
Цвет маркировки		красного цвета		2,50 мм <sup>2</sup>	
		синего цвета		6,00 мм <sup>2</sup>	
		желтого цвета			
Общие характеристики		Разделитель: резьба винтов / момент затяжки	- / [Нм]	- / -	
		Наружная резьба	M6		
		Момент затяжки	[Нм]	3,2 - 3,7	
		Изоляционный материал	PA		
		Класс воспламеняемости согласно UL 94	V0		

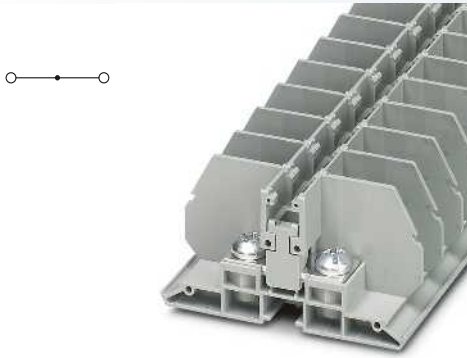
#### Данные для заказа

Описание	Полюсов	Цвет	Тип	I <sub>макс.</sub>	Артикул №	Штук
Болтовая клемма, для монтажа на NS 32... или NS 35...		серый	RSC 6		3075870	40
Болтовая/фланцевая клемма, для прямого монтажа		серый				
Клемма с размыкателем для измерительного трансформатора, для монтажа на рейки NS 35 и NS 32		серый				
Клемма с размыкателем для измерительного трансформатора, с фланцем, для непосредственного монтажа		серый				

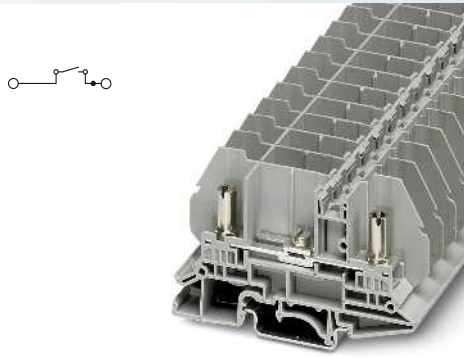
#### Принадлежности

Описание	Полюсов	Цвет	Тип	I <sub>макс.</sub>	Артикул №	Штук
Крышка, ширина 2,2 мм		серый	D-RSC 6		3213098	50
Винтовая перемычка, изолированная	10	серебристый	FB 10-17	57 А	3075951	10
Изолирующая перемычка, съёмная, с 10 винтами	10	серебристый	FB 10-17 ISO	57 А	3213085	10
Перегородка, для разделения соседних перемычек, с возможностью последующего раздвижения, без контактных потерь		серый	TS-KK 3		2770215	50
Защитный профиль, длина 1 м		прозрачный	AP RSC-T		3059139	10
Отвертка						

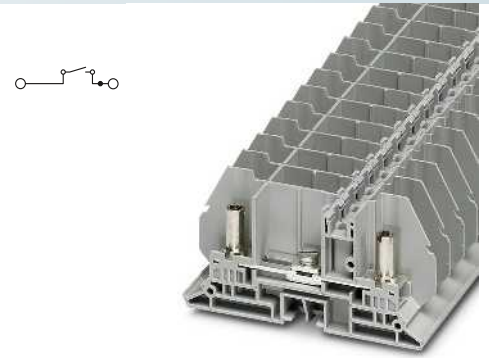
Маркировка центрального паза	ZB 17 (см. каталог 5)
Маркировка бонового паза	ZBF 17 (см. каталог 5)



35 (35) мм<sup>2</sup>, 125 А, проходная клемма, для прямого монтажа



10 (10) мм<sup>2</sup>, 50 А, клемма с размыкателем измерительного трансформатора



10 (10) мм<sup>2</sup>, 50 А, клемма с размыкателем измерительного трансформатора



Технические характеристики			
Ширина	Длина	Высота NS 35/7,5	
17	80,8	-	
Ширина	Длина	Высота NS 32	
17	80,8	-	
Ширина	Длина	Высота	
17	80,8	39,7	
I <sub>макс.</sub> [А]	U <sub>макс.</sub> [В]	макс. Ø [мм <sup>2</sup> ]	AWG
125	800	2,5 - 35	12 - 2
МЭК 60947-7-1			
МЭК	(UL / CUL)	CSA	МЭК/ EN 60079-7
800	600	-	-
125 / 35	115 / -	-	-
35	-	-	-
12 - 2	-	-	-
6 - 35			
6 / 6,5 / 15			
2,5 - 6			
6 / 6,5 / 11			
2,50 мм <sup>2</sup>			
6,00 мм <sup>2</sup>			
- / -			
M6			
3,2 - 3,7			
PA			
V0			

Технические характеристики			
Ширина	Длина	Высота NS 35/7,5	
13	79,9	49,8	
Ширина	Длина	Высота NS 32	
13	79,9	54,8	
Ширина	Длина	Высота	
13	79,9	-	
I <sub>макс.</sub> [А]	U <sub>макс.</sub> [В]	макс. Ø [мм <sup>2</sup> ]	AWG
50	800 <sup>2)</sup>	0,1 - 10	26 - 8
МЭК 60947-7-1			
МЭК	(UL / CUL)	CSA	МЭК/ EN 60079-7
800 <sup>2)</sup>	600	-	-
50 / 10	45 / -	-	-
10	-	-	-
26 - 8	-	-	-
0,1 - 10			
5 / 5,3 / 10			
0,5 - 6			
5 / 5,3 / 10			
1,00 мм <sup>2</sup>			
2,50 мм <sup>2</sup>			
6,00 мм <sup>2</sup>			
M4 / 1,2 - 1,4			
M5			
2 - 2,2			
PA			
V0			

Технические характеристики			
Ширина	Длина	Высота NS 35/7,5	
13	79,9	-	
Ширина	Длина	Высота NS 32	
13	79,9	-	
Ширина	Длина	Высота	
13	79,9	39,7	
I <sub>макс.</sub> [А]	U <sub>макс.</sub> [В]	макс. Ø [мм <sup>2</sup> ]	AWG
50	800 <sup>2)</sup>	0,1 - 10	26 - 8
МЭК 60947-7-1			
МЭК	(UL / CUL)	CSA	МЭК/ EN 60079-7
800 <sup>2)</sup>	600	-	-
50 / 10	45 / -	-	-
10	-	-	-
26 - 8	-	-	-
0,1 - 10			
5 / 5,3 / 10			
0,5 - 6			
5 / 5,3 / 10			
1,00 мм <sup>2</sup>			
2,50 мм <sup>2</sup>			
6,00 мм <sup>2</sup>			
M4 / 1,2 - 1,4			
M5			
2 - 2,2			
PA			
V0			

Данные для заказа			
Тип	I <sub>макс.</sub>	Артикул №	Штук
RSC 6-F		3075919	40

Данные для заказа			
Тип	I <sub>макс.</sub>	Артикул №	Штук
RSC 5-T		3058172	50

Данные для заказа			
Тип	I <sub>макс.</sub>	Артикул №	Штук
RSC 5-T-F		3058334	50

Принадлежности			
D-RSC 6-F		3213108	50
FB 10-17	57 А	3075951	10
FB 10-17 ISO	57 А	3213085	10
TS-KK 3		2770215	50
AP RSC-T		3059139	10

Принадлежности			
D-RSC 5-T		3058046	50
FB 10-13	57 А <sup>1)</sup>	3059126	10
FB 10-13 ISO	24 А	3059663	10
TS-KK 3		2770215	50
AP RSC-T		3059139	10
SZG 0,9X6,5 VDE		1205134	10

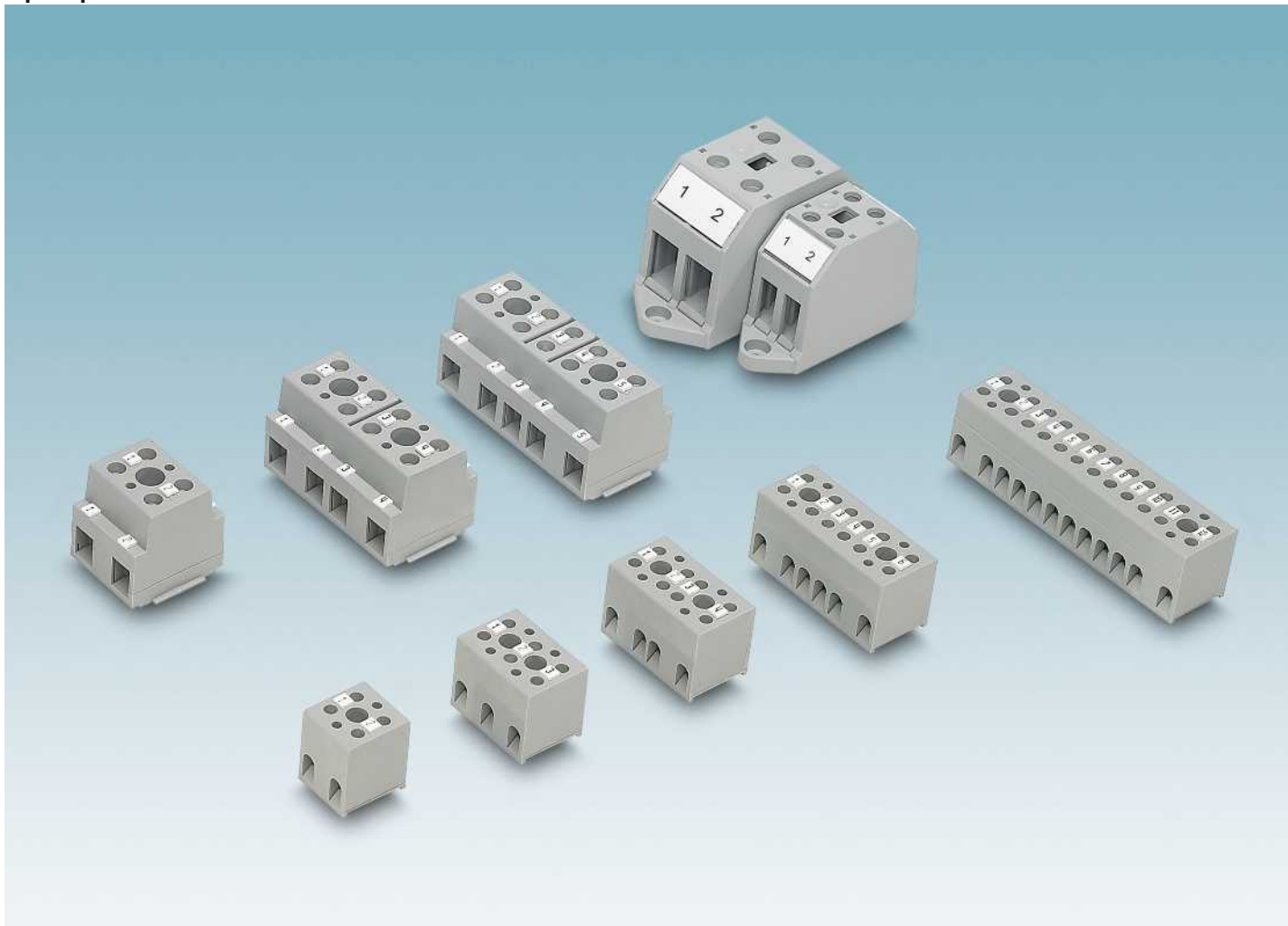
Принадлежности			
D-RSC 5-T-F		3059346	50
FB 10-13	57 А <sup>1)</sup>	3059126	10
FB 10-13 ISO	24 А	3059663	10
TS-KK 3		2770215	50
AP RSC-T		3059139	10
SZG 0,9X6,5 VDE		1205134	10

ZB 17 (см. каталог 5)  
ZBF 17 (см. каталог 5)

ZB 13 (см. каталог 5)  
ZBF 13 (см. каталог 5)

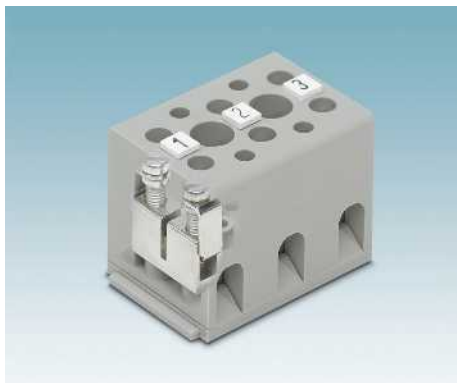
ZB 13 (см. каталог 5)  
ZBF 13 (см. каталог 5)

### Приборные клеммы



#### Для прямого подключения без использования монтажной рейки

Основной областью применения компактных приборных клемм, монтируемых без использования монтажных реек, является подключение электрических и электронных устройств к сети электропитания. Кроме того, они могут использоваться в небольших клеммных коробках.



#### Надежное подсоединение проводника

Приборные клеммы отвечают наивысшим требованиям. Винтовой разъем, используемый в стандартных электротехнических клеммах, имеет следующие преимущества:

- Подсоединение провода без необходимости дальнейшего техобслуживания
- Простота подсоединения нескольких проводов
- Подсоединение проводов с кабельными наконечниками или без них



#### Множество вариантов исполнения

Семейство приборных клемм включает в себя клеммы номинальным сечением до 35 мм<sup>2</sup> с различным количеством контактов для работы с током 125 А.

Маркировочные материалы обеспечивают возможность нанесения четких и наглядных обозначений.

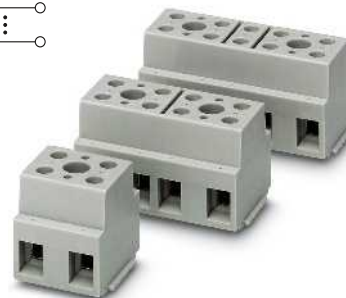
**Клеммы для непосредственного монтажа на приборы G 5/G 10 и GE 10...**

- Защита от прикосновений
- Для удобного соединения в группы каждая клемма имеет в нижней части корпуса с одной стороны выступ, а с другой - ответный паз
- Монтаж с помощью двух винтов на каждом блоке (кроме 2-контактных вариантов)

**Примечания:**  
Чертежи и габариты приведены на сайте: [www.phoenixcontact.net/products](http://www.phoenixcontact.net/products)



4 (4) мм<sup>2</sup>, 32 А, блок клемм, многоконтактный



10 (16) мм<sup>2</sup>, 76 А, блок клемм, многоконтактный



Технические характеристики				
Ширина	Длина	Высота		
20	22	24		
I <sub>макс.</sub> [А]	U <sub>макс.</sub> [В]	макс. Ø [мм <sup>2</sup> ]	AWG	
32	500	0,2 - 4	24 - 12	
МЭК 60947-7-1/МЭК 60998				
МЭК	(UL / CUL)	CSA	МЭК/ EN 60079-7	
Расчетное напряжение	[В]	500	300	-
Номинальный ток / сечение	[А] / [мм <sup>2</sup> ]	32 / 4	30 / -	-
Расчетное сечение	[мм <sup>2</sup> ]	4	-	-
Диапазон сечений	AWG	24 - 12	26-10	28-10
<b>Возможности подключения</b>				
		одн.ж.	многож.	Кабельный наконечник с пластмассовой втулкой или без
1-жильн.	[мм <sup>2</sup> ]	0,2 - 4	0,2 - 4	0,25 - 4    0,25 - 2,5
2-жильный (одинаковые жилы)	[мм <sup>2</sup> ]	0,2 - 1,5	0,2 - 1,5	-
2-жильный гибкий с кабельным наконечником TWIN	[мм <sup>2</sup> ]			0,5 - 1
<b>Общие характеристики</b>				
Длина снятия изоляции	[мм]	8		
Резьба винтов		M3		
Момент затяжки	[Нм]	0,6 - 0,8		
Изоляционный материал		PA		
Класс воспламеняемости согласно UL 94		V2		

Технические характеристики				
Ширина	Длина	Высота		
29	33	31		
I <sub>макс.</sub> [А]	U <sub>макс.</sub> [В]	макс. Ø [мм <sup>2</sup> ]	AWG	
76	800	0,5 - 16	20 - 6	
МЭК 60947-7-1/МЭК 60998				
МЭК	(UL / CUL)	CSA	МЭК/ EN 60079-7	
Расчетное напряжение	[В]	800	600	-
Номинальный ток / сечение	[А] / [мм <sup>2</sup> ]	57 / 10	65 / -	65 / -
Расчетное сечение	[мм <sup>2</sup> ]	10	-	-
Диапазон сечений	AWG	20 - 6	24-6	22-6
<b>Возможности подключения</b>				
		одн.ж.	многож.	Кабельный наконечник с пластмассовой втулкой или без
0,5 - 16	0,5 - 10	0,5 - 16	0,5 - 16	0,5 - 16
0,5 - 6	0,5 - 6	0,5 - 6	-	-
				0,5 - 6
<b>Общие характеристики</b>				
Длина снятия изоляции	[мм]	12		
Резьба винтов		M4		
Момент затяжки	[Нм]	1,5 - 1,8		
Изоляционный материал		PA		
Класс воспламеняемости согласно UL 94		V2		

Данные для заказа			
Тип	Артикул №	Штук	
G 5/2	2716020	50	
G 5/3	2716033	50	
G 5/4	2716046	50	
G 5/6	2716062	50	
G 5/12	2716127	50	
G 5/2 В	2716305	50	

Данные для заказа			
Тип	Артикул №	Штук	
G 10/2	2716703	10	
G 10/3	2716716	10	
G 10/4	2716729	10	
G 10/5	2716732	10	

Принадлежности			
WS-G5/3	2720032	10	
WS-G5/4	2716499	10	
BN WH	1401404	100	
SF-SL 0,6X3,5-100 S-VDE	1212587	10	

Принадлежности			
BN WH	1401404	100	
SZS 1,0X4,0 VDE	1205066	10	

Описание	Цвет
Клемма, для непосредственного монтажа на приборы, 2-полюсная	серый
3-полюсн.	серый
4-полюсн.	серый
5-полюсн.	серый
6-полюсн.	серый
12-полюсн.	серый
Клемма, для непосредственного монтажа на прибор, с переключкой, 2-полюсная	оранжевый

Предупредительная табличка	
	желтый
Маркировочная "кнопка", без обозначений, пластмассовая, для маркировки по месту с помощью B-STIFT или X-PEN	белый
<b>Отвертка</b>	



## Приборные клеммы G и UDB

### Клеммы для непосредственного монтажа на приборы GE 35...

- Защита от прикосновений
- Два монтажных винта на каждом блоке
- Возможность нанесения крупной маркировки на клеммные контакты

#### Примечания:

Чертежи и габариты приведены на сайте:  
www.phoenixcontact.net/products



10 (16) мм<sup>2</sup>, 76 А, блок клемм, двухконтактный



10 (16) м<sup>2</sup>, 76 А, блок клемм, с внутренним соединением



#### Технические характеристики

Размеры	Ширина	Длина	Высота
	24,8	71,3	40
Макс. электрические данные	I <sub>макс.</sub> [А]	U <sub>макс.</sub> [В]	макс. Ø [мм <sup>2</sup> ] AWG
	76	1000	0,5 - 16 20 - 6
Расчетные данные	Расчетное напряжение [В]	Номинальный ток / сечение [А] / [мм <sup>2</sup> ]	Расчетное сечение [мм <sup>2</sup> ]
	1000	57 / 10	10
		Диапазон сечений AWG	20 - 6
Возможности подключения	1-жильн.	2-жильный (одинаковые жилы)	2-жильный гибкий с кабельным наконечником TWIN
	[мм <sup>2</sup> ]	[мм <sup>2</sup> ]	[мм <sup>2</sup> ]
Общие характеристики	Длина снятия изоляции [мм]	Резьба винтов	Момент затяжки [Нм]
	10	M4	1,5 - 1,8
		Изоляционный материал	Класс воспламеняемости согласно UL 94
		PA	V2

Ширина	Длина	Высота	макс. Ø [мм <sup>2</sup> ]	AWG
24,8	71,3	40	0,5 - 16	20 - 6
I <sub>макс.</sub> [А]	U <sub>макс.</sub> [В]	макс. Ø [мм <sup>2</sup> ]	AWG	
76	1000	0,5 - 16	20 - 6	
МЭК 60947-7-1/МЭК 60998				
МЭК	(UL / CUL)	CSA	МЭК/ EN 60079-7	
однож.	многож.	Кабельный наконечник с пластмассовой втулкой или без		
0,5 - 16	0,5 - 10	0,5 - 10	0,5 - 6	
0,5 - 4	0,5 - 4	0,5 - 2,5	-	
			0,5 - 6	
10				
M4				
1,5 - 1,8				
PA				
V2				

#### Технические характеристики

Ширина	Длина	Высота	макс. Ø [мм <sup>2</sup> ]	AWG
24,8	71,3	40	0,5 - 16	20 - 6
I <sub>макс.</sub> [А]	U <sub>макс.</sub> [В]	макс. Ø [мм <sup>2</sup> ]	AWG	
76	1000	0,5 - 16	20 - 6	
МЭК 60947-7-1/МЭК 60998				
МЭК	(UL / CUL)	CSA	МЭК/ EN 60079-7	
однож.	многож.	Кабельный наконечник с пластмассовой втулкой или без		
0,5 - 16	0,5 - 10	0,5 - 10	0,5 - 6	
0,5 - 4	0,5 - 4	0,5 - 2,5	-	
			0,5 - 6	
10				
M4				
1,5 - 1,8				
PA				
V2				

#### Данные для заказа

Описание	Цвет
Клемма, для непосредственного монтажа на приборы, 2-полюсная	серый
2-полюсн.	синий
Клемма, для непосредственного монтажа на прибор, с перемычкой, 2-полюсная	серый
2-полюсн., с перемычкой	синий
Клеммы, для непосредственного монтажа на приборы, однополюсные	серый
	синий
Клемма, для непосредственного монтажа на приборы, 2-полюсная	серый
	синий
Клемма, для непосредственного монтажа на прибор, с перемычкой, 2-полюсная	серый
	синий

Тип	Артикул №	Штук
GE 10/2	3071049	25
GE 10/2 BU	3071052	25
GE 10/2-B	2701572	25
GE 10/2-B BU	2701573	25

#### Данные для заказа

Тип	Артикул №	Штук
GE 10/2	3071049	25
GE 10/2 BU	3071052	25
GE 10/2-B	2701572	25
GE 10/2-B BU	2701573	25

#### Принадлежности

Отвертка	Маркировка бокового паза
SZS 1,0X4,0 VDE	
UC-TM 8, UCT-TM 8 или ZB 8 (см. каталог 5)	

Принадлежности	Артикул №	Штук
SZS 1,0X4,0 VDE	1205066	10
UC-TM 8, UCT-TM 8 или ZB 8 (см. каталог 5)		

#### Принадлежности

Принадлежности	Артикул №	Штук
SZS 1,0X4,0 VDE	1205066	10
UC-TM 8, UCT-TM 8 или ZB 8 (см. каталог 5)		



35 (35) мм<sup>2</sup>, 125 А, блок клемм, одноконтактный



35 (35) мм<sup>2</sup>, 125 А, блок клемм, двухконтактный



35 (35) мм<sup>2</sup>, 125 А, блок клемм, с внутренним соединением



Технические характеристики			
Ширина	Длина	Высота	
19,8	83,7	44,9	
I <sub>макс.</sub> [A]	U <sub>макс.</sub> [В]	макс. Ø [мм <sup>2</sup> ]	AWG
125	630	0,75 - 35	18 - 2
МЭК 60947-7-1/МЭК 60998			
МЭК	(UL / CUL)	CSA	МЭК/ EN 60079-7
630	-	-	-
125 / 35	- / -	-	-
35	-	-	-
18 - 2	-	-	-
однож.	многож.	Кабельный наконечник с пластмассовой втулкой или без	
0,75 - 35	0,75 - 35	0,75 - 35	0,75 - 35
0,75 - 10	0,75 - 10	0,75 - 10	-
			0,75 - 6
16	M6	3,5 - 4	PA
			V2

Технические характеристики			
Ширина	Длина	Высота	
34,8	83,7	44,9	
I <sub>макс.</sub> [A]	U <sub>макс.</sub> [В]	макс. Ø [мм <sup>2</sup> ]	AWG
125	630	0,75 - 35	18 - 2
МЭК 60947-7-1/МЭК 60998			
МЭК	(UL / CUL)	CSA	МЭК/ EN 60079-7
630	-	-	-
125 / 35	- / -	-	-
35	-	-	-
18 - 2	-	-	-
однож.	многож.	Кабельный наконечник с пластмассовой втулкой или без	
0,75 - 35	0,75 - 35	0,75 - 35	0,75 - 35
0,75 - 10	0,75 - 10	0,75 - 10	-
			0,75 - 6
16	M6	3,5 - 4	PA
			V2

Технические характеристики			
Ширина	Длина	Высота	
34,8	83,7	44,9	
I <sub>макс.</sub> [A]	U <sub>макс.</sub> [В]	макс. Ø [мм <sup>2</sup> ]	AWG
125	630	0,75 - 35	18 - 2
МЭК 60947-7-1/МЭК 60998			
МЭК	(UL / CUL)	CSA	МЭК/ EN 60079-7
630	-	-	-
125 / 35	- / -	-	-
35	-	-	-
18 - 2	-	-	-
однож.	многож.	Кабельный наконечник с пластмассовой втулкой или без	
0,75 - 35	0,75 - 35	0,75 - 35	0,75 - 35
0,75 - 10	0,75 - 10	0,75 - 10	-
			0,75 - 6
16	M6	3,5 - 4	PA
			V2

Данные для заказа		
Тип	Артикул №	Штук
GE 35/1	3071082	25
GE 35/1 BU	3071095	25

Данные для заказа		
Тип	Артикул №	Штук
GE 35/2	3071065	25
GE 35/2 BU	3071078	25

Данные для заказа		
Тип	Артикул №	Штук
GE 35/2-B	2701569	25
GE 35/2-B BU	2701570	25

Принадлежности		
SZS 1,0X4,0 VDE	1205066	10
UC-TM 12, UCT-TM 12 или ZB 12 (см. каталог 5)		

Принадлежности		
SZS 1,0X4,0 VDE	1205066	10
UC-TM 12, UCT-TM 12 или ZB 12 (см. каталог 5)		

Принадлежности		
SZS 1,0X4,0 VDE	1205066	10
UC-TM 12, UCT-TM 12 или ZB 12 (см. каталог 5)		

### Распределительные клеммы для основной линии UDB ...



- Распределительные клеммы серии UDB ... предназначены для простого отвода напряжения с основных линий питания до 35 мм<sup>2</sup>.
- Клеммные блоки UDB ... применяются в счетчиках и распределительных шкафах
- Соответствуют DIN VDE 0603-2 / EN 60998-1
- Защищенные от прикосновений блоки предусматривают возможность модульного соединения между собой с последующей установкой на монтажную рейку NS 35 согласно EN 60715
- Доступны с клеммами двух вариантов - до 25 мм<sup>2</sup> или до 35 мм<sup>2</sup>
- В ассортименте исполнения пяти актуальных расцветок, например, для кабелей трехфазного тока



N



**25 (25) мм<sup>2</sup>, 101 А, распределительная клемма для основной линии, 2 отвода по 16 мм<sup>2</sup>**

<b>Размеры</b>	
	[мм]
<b>Макс. электрические данные</b>	
<b>Расчетные данные</b>	
Расчетное напряжение	[В]
Номинальный ток / сечение	[А] / [мм <sup>2</sup> ]
Расчетное сечение	[мм <sup>2</sup> ]
Диапазон сечений	AWG
<b>Возможности подключения, цепь раздачи питания</b>	
1-жильн.	[мм <sup>2</sup> ]
<b>Соединительная способность отвода</b>	
1-жильн.	[мм <sup>2</sup> ]
<b>Общие характеристики</b>	
Длина снятия изоляции	[мм]
Изоляционный материал	
Класс воспламеняемости согласно UL 94	

Технические характеристики			
Ширина	Длина	Высота NS 35/7,5	
23	46	42	
I <sub>макс.</sub> [А]	U <sub>макс.</sub> [В]	макс. Ø [мм <sup>2</sup> ]	AWG
101	400	1,5 - 25	8 - 2
МЭК 60998-1			
МЭК	(UL / CUL)	CSA	МЭК/ EN 60079-7
400	-	-	-
101 / 25	- / -	- / -	-
25	-	-	-
8 - 2	-	-	-
однож.	многож.	Кабельный наконечник с пластмассовой втулкой или без	
1,5 - 25	10 - 25	1,5 - 16	1,5 - 10
однож.	многож.	Кабельный наконечник с пластмассовой втулкой или без	
1,5 - 16	-	1,5 - 10	1,5 - 6
16			
РА			
V0			

Описание	Цвет
Клемма, для установки на рейку NS 35...	серый черный коричневый синий зеленый

Данные для заказа		
Тип	Артикул №	Штук
UDB 2X25/16 GY	3071355	5
UDB 2X25/16 BK	3071356	5
UDB 2X25/16 BN	3071357	5
UDB 2X25/16 BU	3071358	5
UDB 2X25/16 GN	3071359	5

<b>Отвертна</b>	
<b>Маркировка</b>	

Принадлежности		
SF-PZSL 1-80 VDE	1212556	10
0815677 EML (15X9)R		

N



**35 (35) мм<sup>2</sup>, 125 А, распределительная клемма для основной линии, 2 отвода по 25 мм<sup>2</sup>**

**Технические характеристики**

Ширина	Длина	Высота NS 35/7,5	
27	55	46	
I <sub>макс.</sub> [А]	U <sub>макс.</sub> [В]	макс. Ø [мм <sup>2</sup> ]	AWG
125	400	10 - 35	8 - 2
МЭК 60998-1			
МЭК	(UL / CUL)	CSA	МЭК/ EN 60079-7
400	-	-	-
125 / 35	- / -	- / -	-
35	-	-	-
8 - 2	-	-	-
однож.	многож.	Набельный наконечник с пластмассовой втулкой или без	
10 - 35	10 - 25	10 - 25	10 - 16
однож.	многож.	Набельный наконечник с пластмассовой втулкой или без	
1,5 - 25	-	1,5 - 16	1,5 - 10
25			
РА			
V0			

**Данные для заказа**

Тип	Артикул №	Штук
UDB 2X35/25 GY	3071350	5
UDB 2X35/25 BK	3071351	5
UDB 2X35/25 BN	3071352	5
UDB 2X35/25 BU	3071353	5
UDB 2X35/25 GN	3071354	5

**Принадлежности**

SF-PZSL 2-100 S-VDE	1212700	10
0815677 EML (15X9)R		



## Принадлежности

### Гнезда для щупа тестера PSBJ ...

- В отдельных случаях применения в области энергоснабжения гнезда для тестовых штекеров сегментируются соответствующим образом
- Вместо обычного соединительного винта используется гнездо для тестового штекера PSBJ..., обеспечивающее формирование надежного отвода сигналов напряжения на шунтированной группе клемм



Тестовое гнездо на 4 мм, для разделительных клемм измерительного преобразователя URTK/S



Тестовое гнездо на 4 мм, для клемм серии UK с резьбой перемычки M4

Общие характеристики		Технические характеристики			Технические характеристики		
Общие характеристики		Данные для заказа			Данные для заказа		
Описание	Цвет	Тип	Артикул №	Штук	Тип	Артикул №	Штук
Гнездо для щупа тестера, изолированное, для клемм URTK/S, резьба M3,5	бесцветный	PSBJ 3,5/18/6 FARBLOS	0311391	10			
	белый	PSBJ 3,5/18/6 WH	0311317	10			
	красный	PSBJ 3,5/18/6 RD	0311320	10			
	синий	PSBJ 3,5/18/6 BU	0311333	10			
	желтый	PSBJ 3,5/18/6 YE	0311346	10			
	зеленый	PSBJ 3,5/18/6 GN	0311359	10			
	фиолетовый	PSBJ 3,5/18/6 VT	0311362	10			
	серый	PSBJ 3,5/18/6 GY	0311375	10			
	черный	PSBJ 3,5/18/6 BK	0311388	10			
	Гнездо для щупа тестера, изолированное, применяются только совместно с компонентами FBI, ISSBI	серебристый				PSBJ 3/13/4	0201304
Гнездо контрольного штекера, изолированное, для клемм UK 6 N, UK 10 N, URTK/SP и USST 10, резьба M4	бесцветный				PSBJ 4/15/6 FARBLOS	0303419	10
	белый				PSBJ 4/15/6 WH	0303312	10
	красный				PSBJ 4/15/6 RD	0303325	10
	синий				PSBJ 4/15/6 BU	0303354	10
	желтый				PSBJ 4/15/6 YE	0303367	10
	зеленый				PSBJ 4/15/6 GN	0303370	10
	фиолетовый				PSBJ 4/15/6 VT	0303383	10
	серый				PSBJ 4/15/6 GY	0303396	10
	черный				PSBJ 4/15/6 BK	0303406	10
	Гнездо для щупа тестера, полностью изолированное, рассчитано на защищенный щуп тестера для клемм UK 5 N, резьба M3	серый					
серый							
для клемм UK 6 N, резьба M4	серый						
применяется только вместе с FBI 10-6, резьба M3	серый						
применяется только вместе с FBI 10-8, резьба M4	серый						
Гнездо для щупа тестера, изолированное	бесцветный						
	красный						
	синий						
	желтый						
	зеленый						
	фиолетовый						
	черный						
серый							
Гнездо для щупа тестера, изолированное, защита от прикосновения пальцами согласно BGV A 2, для защищенных измерительных кабелей диам. 4 мм, для универсальных клемм с размыкателями и контрольными гнездами URTK/S	красный						
	синий						
	желтый						
	зеленый						
	фиолетовый						
черный							



Тестовое гнездо на 4 мм, для штекера для испытания надежности, для клемм серии UK



Тестовое гнездо, 4 мм, для клемм с размыкателем измерительных трансформаторов SRTK 6 и URTK 6, резьба M3

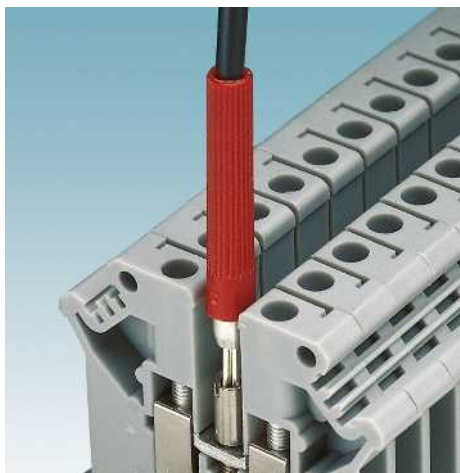


Тестовое гнездо на 4 мм, для штекера для проведения измерений на клеммах с размыкателем измерительных трансформаторов URTK/S

Технические характеристики	Технические характеристики	Технические характеристики
----------------------------	----------------------------	----------------------------

Данные для заказа			Данные для заказа			Данные для заказа		
-------------------	--	--	-------------------	--	--	-------------------	--	--

Тип	Артикул №	Штук	Тип	Артикул №	Штук	Тип	Артикул №	Штук
PSBJ 3/52/6 GY	3048085	10						
PSBJ 4/41/8 GY	3206186	10						
PSBJ 3/50/6 GY	3048098	10						
PSBJ 4/51/8 GY	3206173	10						
			PSBJ-URTK 6 FARBLOS	3026450	10			
			PSBJ-URTK 6 RD	3026719	10			
			PSBJ-URTK 6 BU	3026434	10			
			PSBJ-URTK 6 YE	3026405	10			
			PSBJ-URTK 6 GN	3026418	10			
			PSBJ-URTK 6 VT	3026421	10			
			PSBJ-URTK 6 BK	3026447	10			
			PSBJ-URTK 6 GY	3026612	10			
			PSBJ-URTK 6 BN	3026971	10			
						PSBJ-URTK/S RD	0311744	10
						PSBJ-URTK/S BU	0311757	10
						PSBJ-URTK/S YE	0311731	10
						PSBJ-URTK/S GN	0311760	10
						PSBJ-URTK/S VT	0311773	10
						PSBJ-URTK/S BK	0311728	10



- Гнезда для тестового штекера PSB ... могут использоваться для формирования надежного отвода для подключения измерительных устройств
- Все гнезда для тестовых штекеров ввинчиваются в гнезда ряда шунтирования
- В изделиях PSB 3/10/4 отвод формируется с помощью миниатюрного контрольного штекера MPS диаметром 2,3 мм
- Для PSB 6/5/6 и PSB 4/7/6 необходимо использовать контрольный штекер диаметром 4 мм



Тестовое гнезда для клемм серии UK

#### Общие характеристики

Материал

#### Технические характеристики

Латунь, с серебряным покрытием

#### Данные для заказа

Описание	Цвет	Тип	Артикул №	Штук
<b>Гнездо для щупа тестера</b> для клемм UK 2,5 N, UK 3 N, UK 5 N, резьба M3	серебристый	<b>PSB 3/10/4</b>	<b>0601292</b>	10
для клемм UK 6 N, UK 10 N, UK 16 N, резьба M4	серебристый	<b>PSB 4/7/6</b>	<b>0303299</b>	10
для клемм UK 35, резьба M6	серебристый	<b>PSB 6/5/6</b>	<b>0205290</b>	10

**Наборная тестовая вилка PS-...**

- Модульный штекер PS-...2,3ММ может использоваться для создания наборных вилок для измерительных приборов с индивидуальными потребностями пользователя
- Щуп тестера надежно соединяется с шунтирующими гнездами и любыми контрольными гнездами диаметром 2,3 мм или 4 мм
- Наборные измерительные штекеры PS-UK ... с легкостью устанавливаются в ряд шунтирования соответствующей клеммы и фиксируются специальным держателем



**Общие характеристики**

Изоляционный материал  
 Класс воспламеняемости согласно UL 94  
 Диапазон температур [° C]

Технические характеристики
PA
V0
-40 ... 100

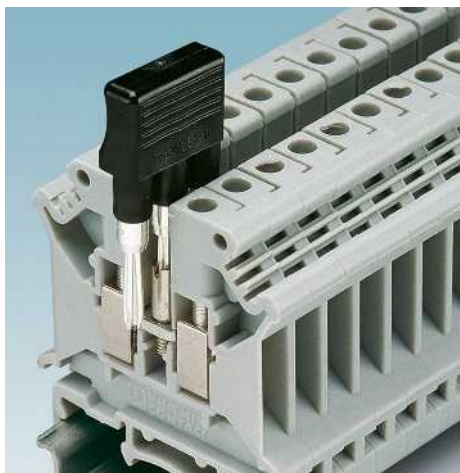
Технические характеристики
PA
V2
-40 ... 115

Описание	Полюсов	Ширина	Цвет
<b>Щуп тестера</b> , состоит из: <b>металлической детали</b> для втулку с отверстием диаметром 4 мм и			
<b>Изолирующая втулка</b> для части PS	6 мм	6 мм	белый
	6 мм	6 мм	красный
	6 мм	6 мм	синий
	6 мм	6 мм	желтый
	6 мм	6 мм	зеленый
	6 мм	6 мм	фиолетовый
	6 мм	6 мм	серый
<b>Контрольный штекер, металлическая деталь</b> , диаметр 2,3 мм	5 мм		черный
<b>Щуп тестера</b> , состоит из: <b>металлической детали</b> для втулку с отверстием диаметром 4 мм и Диаметр 4 мм			
<b>Корпус модульного штекера для подключения тестера</b> , для металлической части MPS, маркируется с помощью ZB 5			
		5,2 мм	красный
<b>Корпус модульного штекера для подключения тестера</b> , для металлической части MPS, маркируется с помощью ZB 6			
		6,2 мм	красный
<b>Корпус модульного штекера для подключения тестера</b> , маркируется с помощью ZB 7,5			
		7,5 мм	красный
<b>Корпус модульного штекера для подключения тестера</b> , маркируется с помощью ZB 8			
		8 мм	красный
<b>Отдельный штекер тестера</b> , форма поставки: 1-полюсный, для создания любых наборных модулей, для клемм UK 2,5 N, UK 3 N, UK 5 N, UK 3-TWIN, UK 5-TWIN			
		5 мм	красный
<b>Модульный штекер для подключения тестера</b> , форма поставки: комплект из 10 шт. с соединительным штырем, соединение на выбор, для клемм UK 2,5 N, UK 3 N, UK 3-TWIN			
		5 мм	красный
<b>Модульный штекер для подключения тестера</b> , форма поставки: комплект из 10 шт. с соединительным штырем, соединение на выбор, для клемм UK 5 N, UK 5-TWIN			
		5 мм	красный
<b>Одинарный двухъярусный штекер для подключения тестера</b> , образование контакта на верхнем и нижнем ярусах одновременно, форма поставки: 1-полюсный, для UKK 3, UKK 3-LOER, UKKB 3, UKK 5, UKK 5-DIO, UKKB 5, UTTB ...			
	1	7,6 мм	красный
<b>Модульный двухъярусный штекер для подключения тестера</b> , образование контакта на верхнем и нижнем ярусах одновременно, форма поставки: 10-полюсные блоки с 2 соединительными штырями, для UKK 3, UKKB 3, UTTB 2,5			
	10	54,6 мм	красный
<b>Модульный двухъярусный штекер для подключения тестера</b> , контакт на верхнем и нижнем ярусе одновременно, форма поставки: 10-пол. блоки с 2 соединительными штырями, для UKK 5, UKK 5-DIO, UKKB 5, UTTB 4			
	10	64,6 мм	красный

Данные для заказа		
Тип	Артикул №	Штук
PS-MT	0311647	10
PS-IH WH	0311566	10
PS-IH RD	0311579	10
PS-IH BU	0311582	10
PS-IH YE	0311595	10
PS-IH GN	0311605	10
PS-IH VT	0311618	10
PS-IH GY	0311621	10
PS-IH BK	0311634	10
MPS-MT	0201744	10
MPS-MT/ 4MM	3048577	1
PS-5/2,3MM RD	3038723	10
PS-6/2,3MM RD	3038736	10
PS-7,5/2,3MM RD	3038749	10
PS-8/2,3MM RD	3048564	10

Данные для заказа		
Тип	Артикул №	Штук
PS-UK 2,5 B/E	3001132	10
PS-UK 2,5 B/Z-5	3001226	1
PS-UK 2,5 B/Z-6	3001239	1
PS-UKK/E	3000641	10
PS-UKK 3	3000638	1
PS-UKK 5	3000625	1

### Короткозамыкающая вилка KSS ...



- Короткозамыкающие штекеры обеспечивают закорачивание двух или более расположенных рядом клемм, оснащенных гнездами для щупа тестера штекера PSB ... или PSBJ ...
- Короткозамыкающие штекеры KSSI ... подходят для применения на изолированных гнездах для предохранительных контрольных штекеров диаметром 4 мм



2-, 3-, 4-контактный короткозамыкающий штекер

#### Общие характеристики

Материал  
Класс воспламеняемости согласно UL 94

#### Технические характеристики

PA  
V2

#### Данные для заказа

Описание	Полюсов	Цвет
<b>Короткозамыкающая вилка</b> , для соединения соседних клемм, используется только вместе с PSB или PSBJ		
размер шага 5,2 мм	2	черный
размер шага 6,2 мм	2	черный
размер шага 8,2 мм	2	черный
размер шага 10,2 мм	2	черный
<b>Короткозамыкающая вилка</b> , для соединения соседних клемм, используется только вместе с PSB или PSBJ, шаг 6,2 мм		
	3	черный
<b>Короткозамыкающая вилка</b> , для соединения соседних клемм, используется только вместе с PSB или PSBJ, шаг 8,2 мм		
	4	черный
<b>Короткозамыкающая вилка</b> , для соединения соседних клемм, полностью изолированная, 2-полюсная		
	2	черный
	4	черный

Тип	Артикул №	Штук
KSS 5	2303543	10
KSS 6	0301547	10
KSS 8	0311540	10
KSS 10	0310541	10
KSS 3-6	0309523	10
KSS 4-8	0309549	10
KSSI 2-8	3000722	10
KSSI 4-8	3000735	10





**Предупредительные таблички WS ...**



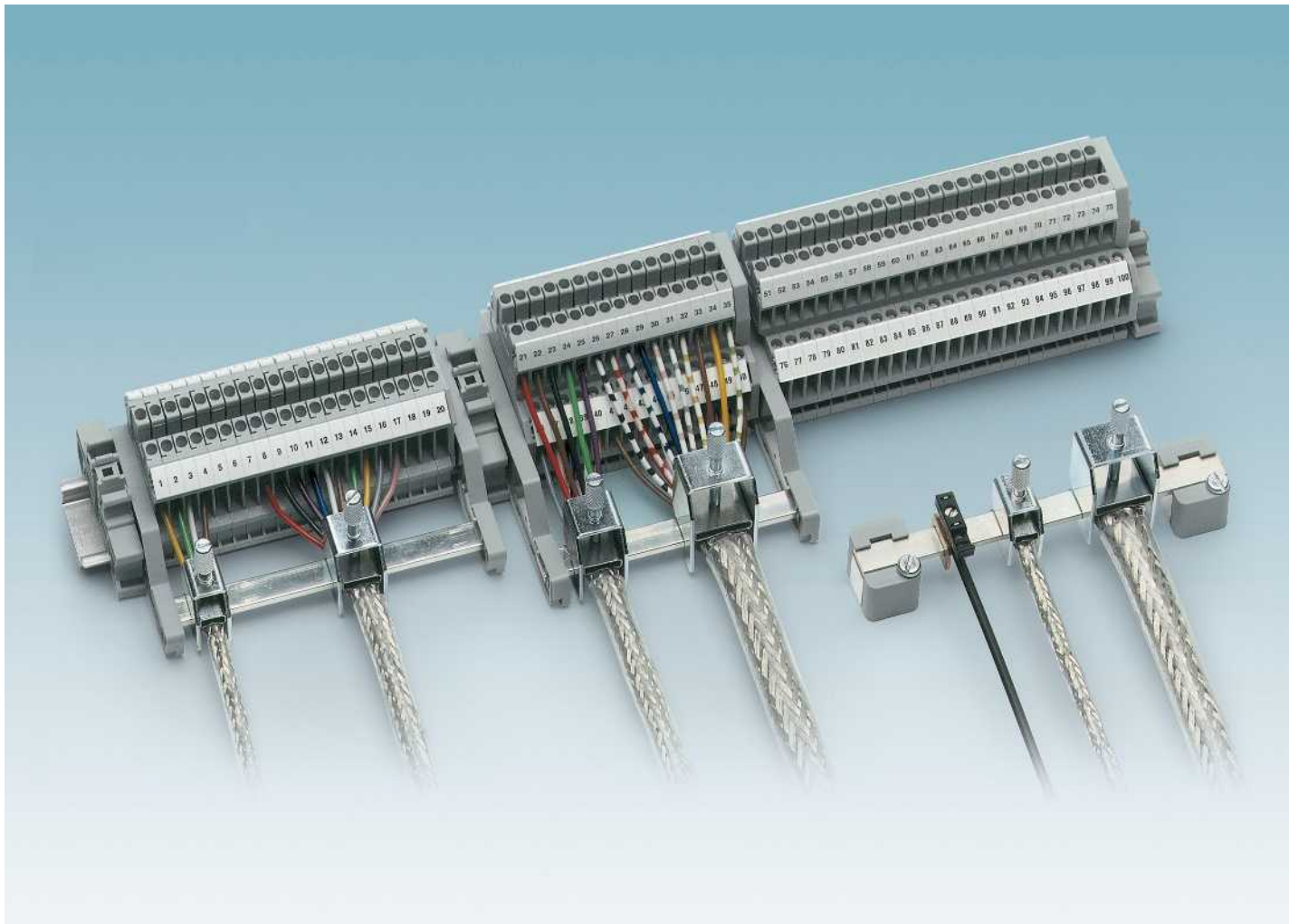
- Надежная защита и маркировка клемм для подключения питания обеспечивается предупреждающими табличками
- Таким образом предотвращается несанкционированный доступ к токоведущим частям клеммы
- Предупреждающие таблички фиксируются в рядах шунтирования электротехнических клемм UK ... с помощью пластиковых винтов



**Предупреждающие таблички для проходных клемм серии UK**

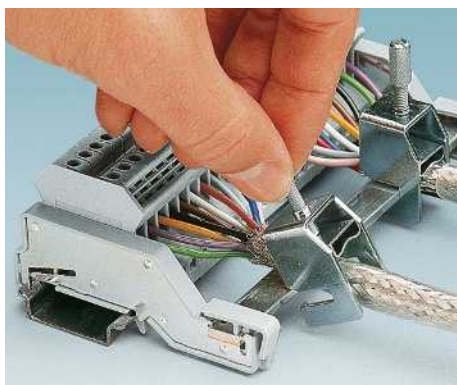
Описание	Цвет
<b>Предупредительная табличка, с 2 пластмассовыми винтами, шаг 5 мм</b>	
для 3 клемм	желтый
для 4 клемм	желтый
для 5 клемм	желтый
<b>Предупредительная табличка, с 2 пластмассовыми винтами, шаг 6 мм</b>	
для 3 клемм	желтый
для 4 клемм	желтый
для 5 клемм	желтый
<b>Предупредительная табличка, с 2 пластмассовыми винтами, шаг 8 мм</b>	
для 3 клемм	желтый
для 4 клемм	желтый
для 5 клемм	желтый
<b>Предупредительная табличка, с 2 пластмассовыми винтами, шаг 10 мм</b>	
для 4 клемм	желтый
для 5 клемм	желтый
<b>Предупредительная табличка, с 2 пластмассовыми винтами, шаг 12 мм</b>	
для 4 клемм	желтый
для 5 клемм	желтый
<b>Предупредительная табличка, с 2 пластмассовыми винтами, шаг 15 мм</b>	
для 4 клемм	оранжевый
для 5 клемм	оранжевый

Данные для заказа		
Тип	Артикул №	Штук
<b>WS 3-5</b>	0805357	10
<b>WS 4-5</b>	0805344	10
<b>WS 5-5</b>	0805331	10
<b>WS 3-6</b>	1004115	10
<b>WS 4-6</b>	1004209	10
<b>WS 5-6</b>	1004403	10
<b>WS 3-8</b>	1004128	10
<b>WS 4-8</b>	1004212	10
<b>WS 5-8</b>	1004416	10
<b>WS 4-10</b>	1004225	10
<b>WS 5-10</b>	1004429	10
<b>WS 4-12</b>	0805328	10
<b>WS 5-12</b>	0805315	10
<b>WS 4-15</b>	1004241	10
<b>WS 5-15</b>	1004445	10



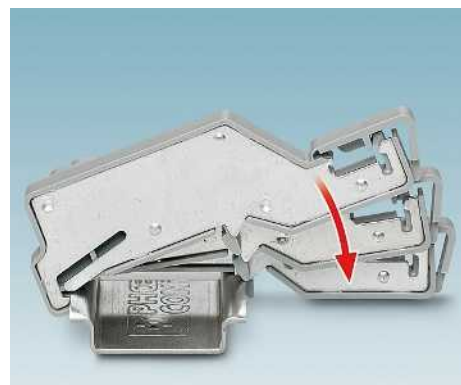
### Опоры и зажимы для подключения экрана

Зажимы предназначены для присоединения всех типов представленных на рынке кабельных экранов и благодаря большой площади и низкому активному и индуктивному сопротивлению контакта обеспечивают соответствие требованиям по электромагнитной защите.



### Простота монтажа

Зажимы для экрана отличаются особенным удобством подключения. Чтобы установить зажим для подключения экрана, ее нужно просто повернуть после присоединения проводников к клеммной колодке.



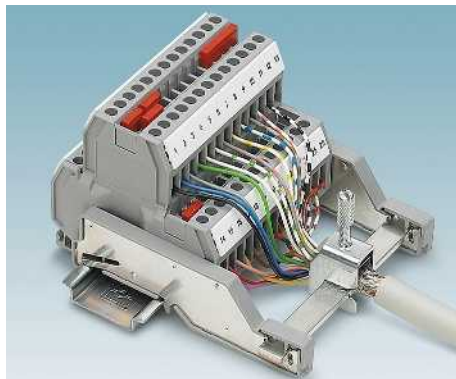
### Надежный контакт

Опорные стойки Phoenix Contact для зажимов для подключения экрана просто насаживаются на монтажную рейку. Опорные стойки оснащены встроенными металлическими контактными пластинами для автоматического соединения электрического потенциала земли с общей шиной.

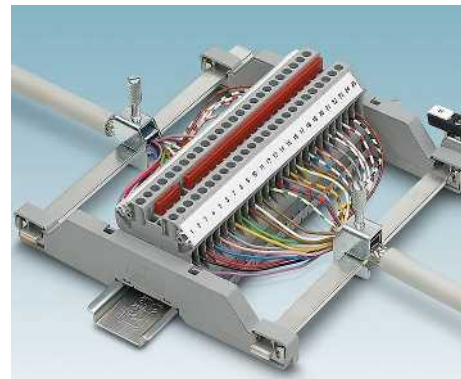




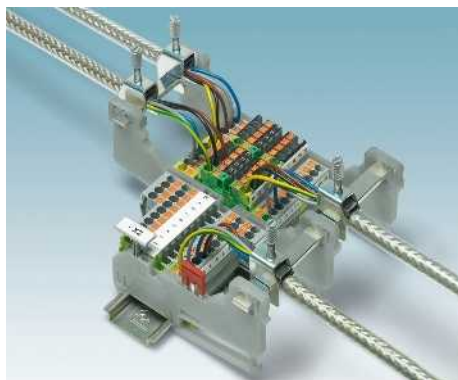
Возможность оптимального подсоединения проводов диаметром от 2 до 35 мм с помощью зажимов для подключения экрана серии SK без вспомогательных инструментов. При этом могут использоваться различные способы подключения.



Односторонние опорные стойки АВ-SK для подключения экрана особенно подходят для компактного подключения проводов при использовании клемм и устройств с боковым кабельным вводом



Для двустороннего подсоединения экранированных проводов могут использоваться двойные опорные стойки, отличающиеся простотой эксплуатации и оптимальными характеристиками ЭМС. Комплектация с изоляцией или с заземлением, на выбор.



Клеммы с фронтальным подключением проще всего подсоединить к высоким опорным стойкам АВ-SK TOP. Шина NLS может быть установлена на опорных стойках горизонтально, вертикально или под углом 45° для оптимального подведения кабельной линии.



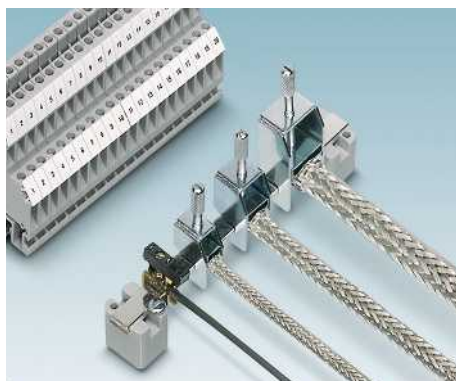
Нейтральная магистральная шина 3 x 10 мм также быстро вводится в контактную зону. Благодаря этому производится автоматическое соединение общей шины с потенциалом земли.



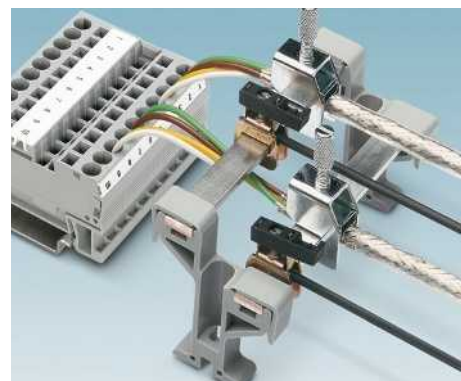
Клеммы SK ...-D, идентичной конструкции с клеммами серии SK, также обеспечивают возможность прямого закрепления экрана на монтажной пластине или задней стенке. Клеммы просто вводятся в два продольных отверстия и фиксируются над проводником.



Для свободного размещения клемм для подключения экрана на монтажной пластине используются опорные стойки с боковой металлической вставкой для нейтральной магистральной шины или компактные Т-образные опорные стойки АВ-SK/E.



В качестве альтернативного варианта экранирующая оплетка может быть подключена к потенциалу корпуса устройства с изоляцией относительно защитного заземления. При этом соответствующее соединение с общей нулевой шиной обеспечивается отводящей клеммой.



Клеммы с фронтальным подключением проще всего подсоединить к высоким опорным стойкам. Это позволяет обеспечить должный уровень защиты от ЭМ-помех при подсоединении коротких проводников к многоярусным клеммам.

# Электротехнические клеммы

## Клеммы для подключения экрана SK

### Зажимы для экрана SK ...

Винтовые зажимы для подключения экрана серии SK отличаются следующими характеристиками:

- Простота эксплуатации
- Винт с накатанной головкой
- Большой упругий зажим
- Прямой монтаж или монтаж на общую шину

**Примечания:**

Размерные чертежи см. на стр. 653.



Зажимы для экрана для монтажа сборных реек



Зажимы для экрана для непосредственного монтажа

Описание	Цвет
<b>Зажимы для экрана</b> , обеспечивают соединение экрана кабеля с нулевой шиной, переходное сопротивление < 1 мОм	
Ø 2-5 мм, момент затяжки 0,4 Нм	серебристый
Ø 3-8 мм, момент затяжки 0,6 Нм	серебристый
Ø 3-14 мм, момент затяжки 0,8 Нм	серебристый
Ø 5-20 мм, момент затяжки 0,8 Нм	серебристый
диаметр 5-28 мм, момент затяжки 1 Нм	серебристый
Ø 20-35 мм, момент затяжки 1,5-1,8 Нм	серебристый
<b>Зажим для экрана</b> , для непосредственного закрепления экрана на проводящей монтажной плате, толщина корпуса 1-2 мм	
Ø 2-5 мм, момент затяжки 0,4 Нм	серебристый
Ø 3-8 мм, момент затяжки 0,6 Нм	серебристый
Ø 3-14 мм, момент затяжки 0,8 Нм	серебристый
Ø 5-20 мм, момент затяжки 0,8 Нм	серебристый
диаметр 5-28 мм, момент затяжки 1 Нм	серебристый
Ø 20-35 мм, момент затяжки 1,5-1,8 Нм	серебристый

**Нулевая рабочая шина**, 3 x 10 мм, длина 1 м, материал: медь, никелированная, номинальный ток: 140 А

Данные для заказа		
Тип	Артикул №	Штук
SK 5	3025338	10
SK 8	3025163	10
SK 14	3025176	10
SK 20	3025189	10
SK 28	3026997	10
SK 35	3026463	10

Принадлежности		
Тип	Артикул №	Штук
NLS-CU 3/10 SN 1000MM	0402174	10

Данные для заказа		
Тип	Артикул №	Штук
SK 5-D	3025406	10
SK 8-D	3026861	10
SK 14-D	3026874	10
SK 20-D	3026887	10
SK 28-D	3027006	10
SK 35-D	3026890	10

Принадлежности		
Тип	Артикул №	Штук

**Зажимы для экрана SKS ...**

- В ассортименте пружинные клеммы для подключения экрана SKS ... для кабелей и проводов диаметром от 3 до 20 мм
- Три различных варианта установки: на несущие рейки NS 35, на магистральные шины или прямо на токопроводящие монтажные пластины



**Примечания:**  
Размерные чертежи см. на стр. 653.

**Зажимы для экрана для сборных реек и непосредственного монтажа**

**Зажимы для экрана для монтажной рейки**



Данные для заказа		
Тип	Артикул №	Штук
SKS 8	3240210	10
SKS 14	3240211	10
SKS 20	3240212	10
SKS 8-D	3240213	10
SKS 14-D	3240214	10
SKS 20-D	3240215	10

Данные для заказа		
Тип	Артикул №	Штук
SKS 8-NS35	3240216	10
SKS 14-NS35	3240217	10
SKS 20-NS35	3240218	10
SKS 8-SNS35	3062786	10
SKS 14-SNS35	3062799	10
SKS 20-SNS35	3062809	10

Принадлежности		
NLS-CU 3/10 SN 1000MM	0402174	10

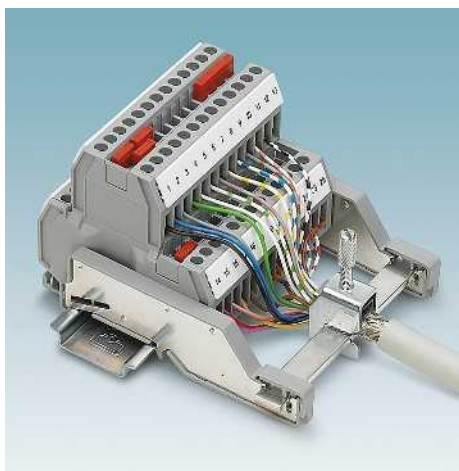
Принадлежности		
NLS-CU 3/10 SN 1000MM	0402174	10

Описание	Цвет
<b>Зажимы для экрана</b> , обеспечивают соединение экрана кабеля с нулевой шиной, переходное сопротивление < 1 мОм	
Ø 3-8 мм	серебристый
Ø 3-14 мм	серебристый
Ø 5-20 мм	серебристый
<b>Зажим для экрана</b> , для непосредственного закрепления экрана на проводящей монтажной плате, толщина корпуса 1-2 мм, с крепежными винтами М4	
Ø 3-8 мм	серебристый
Ø 3-14 мм	серебристый
Ø 5-20 мм	серебристый
<b>Зажим для экрана</b> , с винтовым основанием, установка на несущую рейку NS 35..., для расположения экрана на магистральных шинах	
Ø 3-8 мм	серебристый
Ø 3-14 мм	серебристый
Ø 5-20 мм	серебристый
<b>Зажим для экрана</b> , с основанием на защелках, установка на несущую рейку NS 35..., для расположения экрана на магистральных шинах	
Ø 3-8 мм	серебристый
Ø 3-14 мм	серебристый
Ø 5-20 мм	серебристый

Нулевая рабочая шина, 3 x 10 мм, длина 1 м, материал: медь, никелированная, номинальный ток: 140 А
--



### Опорная стойка для расположения экрана с одной стороны



#### AB-SK TOP

- Для удобного подсоединения экрана, особенно в одно- и многоярусных клеммах и устройствах с фронтальным соединительным разъемом
- Шины 3 x 10 мм могут быть установлены на опорных стойках горизонтально, вертикально или под углом 45° для оптимального подведения кабельной линии
- Компактная конструкция, с шагом 5,2 мм
- Маркировка с помощью полос Zack или маркировочных элементов для клеммных сборок KLM ..., см. каталог 5
- Возможность установки штекерных перемычек FBS
- Функция концевого держателя
- Для монтажа клемм для подключения экрана SK и SKS

#### AB-SK

- Односторонние опорные стойки AB-SK для подключения экрана особенно подходят для компактного подключения проводов при использовании клемм и устройств с боковым кабельным вводом
- Два варианта длины
- Для монтажа клемм для подключения экрана SK

#### AB-SKS

- Для удобного подсоединения экрана, особенно в одно- и многоярусных клеммах и устройствах с фронтальным соединительным разъемом
- Изоляция относительно монтажной рейки
- Функция концевого держателя
- Для монтажа зажимов для подключения экрана SK и SKS

Размеры	[мм]
---------	------

Общие характеристики	
Материал	PA

Описание	Цвет
----------	------

**Опорная стойка с функцией концевого держателя**, для установки на рейку NS 35..., прямое соединение с NS 35..., для подключения общей нулевой шины 3 x 10 мм, клемм для подключения экрана SK и SKS

серый

**Опорная стойка с функцией концевого держателя**, для установки на рейку NS 35..., изолирована относительно на NS 35..., для подключения общей нулевой шины 3 x 10 мм, для клемм для подключения экрана SK и SKS

серый

**Опорная стойка**, для установки на рейку NS 35..., прямое соединение с NS 35..., для подключения общей нулевой шины 3 x 10 мм, клемм для подключения экрана SK

серый

**Опорная стойка**, 65 мм, для установки на рейку NS 35..., прямое соединение с рейкой NS 35..., для подключения общей нулевой шины 3 x 10 мм, клемм для подключения экрана SK

серый

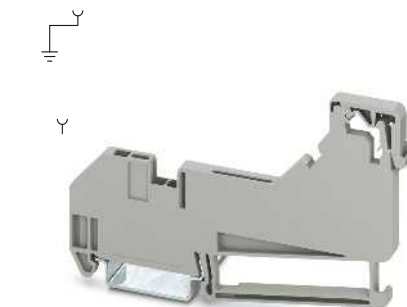
**Опорная стойка с функцией концевого держателя**, для установки на рейку NS 35..., изолирована относительно на NS 35..., для подключения общей нулевой шины 3 x 10 мм, для клемм для подключения экрана SK и SKS

серый

**Нулевая рабочая шина**, 3 x 10 мм, длина 1 м, материал: медь, никелированная, номинальный ток: 140 А

серебристый

**Маркировка бокового паза**



Опорная стойка, высокая, для зажимов для подключения экрана SK и SKS

#### Технические характеристики

Ширина	Длина	Высота
5,2	102,4	

PA

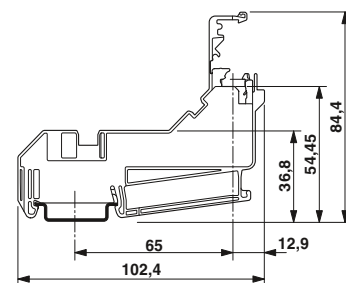
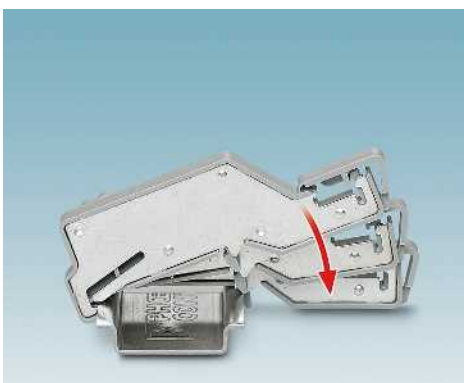
#### Данные для заказа

Тип	Артикул №	Штук
AB-SK TOP	3062090	10
AB-SK TOP INSULATED	3062074	10

#### Принадлежности

NLS-CU 3/10 SN 1000MM	0402174	10
-----------------------	---------	----

UC-TM 5, UCT-TM 5 или ZB 5 (см. каталог 5)  
UC-TMF 5, UCT-TMF 5 или ZBF 5 (см. каталог 5)



AB-SK TOP



Опорная стойка, для зажимов для подключения экрана SK



Опорная стойка, длиной 65 мм, для зажимов для подключения экрана SK



Изолированная опорная стойка, высокая, для зажимов для подключения экрана SK и SKS

Технические характеристики		
Ширина	Длина	Высота
6,2	77,35	
РА		

Технические характеристики		
Ширина	Длина	Высота
6,2	95,5	
РА		

Технические характеристики		
Ширина	Длина	Высота
9,5	97,8	
РА		

Данные для заказа

Данные для заказа

Данные для заказа

Тип	Артикул №	Штук
AB-SK	3025341	10

Тип	Артикул №	Штук
AB-SK 65	3026489	10

Тип	Артикул №	Штук
AB-SKS 60	3240223	10

Принадлежности

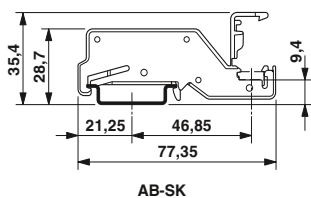
Принадлежности

Принадлежности

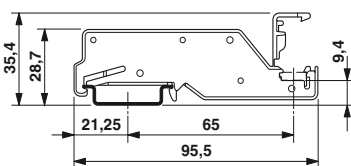
NLS-CU 3/10 SN 1000MM	0402174	10
-----------------------	---------	----

NLS-CU 3/10 SN 1000MM	0402174	10
-----------------------	---------	----

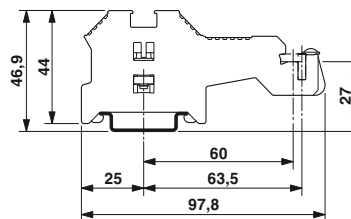
NLS-CU 3/10 SN 1000MM	0402174	10
-----------------------	---------	----



AB-SK



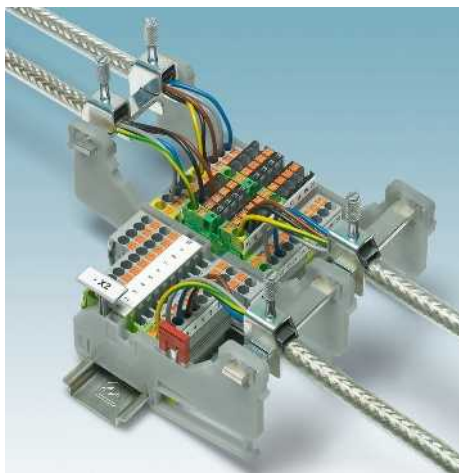
AB-SK 65



AB-SKS 60

## Клеммы для подключения экрана SK

### Двойная опорная стойка для двустороннего расположения экрана



#### AB-SK-D TOP

- Для удобного подсоединения экрана, особенно в одно- и многоярусных клеммах и устройствах с фронтальным соединительным разъемом
- Шины 3 x 10 мм могут быть установлены на опорных стойках горизонтально, вертикально или под углом 45° для оптимального подведения кабельной линии
- Компактная конструкция, с шагом 5,2 мм
- Маркировка с помощью полос Zack или маркировочных элементов для клеммных сборок KLM ..., см. каталог 5
- Возможность установки перемычек и штекеров
- Для монтажа зажимов для подключения экрана SK и SKS

#### AB-SK 65-D

- Двойные опорные стойки для подключения экрана особенно подходят для компактного подключения проводов при использовании клемм и устройств с боковым кабельным вводом
- Два варианта длины
- Для монтажа зажимов для подключения экрана SK



Двойная опорная стойка, высокая, для зажимов для подключения экрана SK и SKS

Размеры	[мм]
---------	------

Общие характеристики	
Материал	PA

Описание	Цвет
----------	------

**Двойная опорная стойка с функцией концевого держателя**, для установки на рейку NS 35..., прямое соединение с NS 35..., для подключения общей нулевой шины 3 x 10 мм, клемм для подключения экрана SK и SKS

серый

**Двойная опорная стойка с функцией концевого держателя**, для установки на рейку NS 35..., изолирована относительно NS 35..., для подключения общей нулевой шины 3 x 10 мм, для клемм для подключения экрана SK и SKS

серый

**Двойная опорная стойка**, для установки на рейку NS 35..., прямое соединение с NS 35..., для подключения общей нулевой шины 3 x 10 мм, клемм для подключения экрана SK

серый

**Двойная опорная стойка**, 65 мм, для установки на рейку NS 35..., изолирована относительно NS 35..., для подключения общей нулевой шины 3 x 10 мм, для клемм для подключения экрана SK

серый

**Нулевая рабочая шина**, 3 x 10 мм, длина 1 м, материал: медь, никелированная, номинальный ток: 140 А

серебристый

**Маркировка бокового паза**

#### Технические характеристики

Ширина	Длина	Высота
5,2	155,8	

PA
----

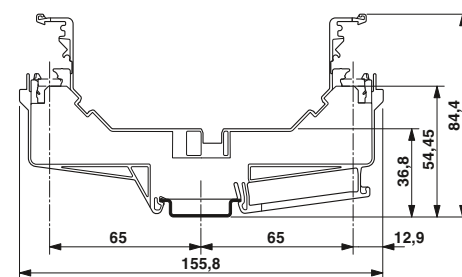
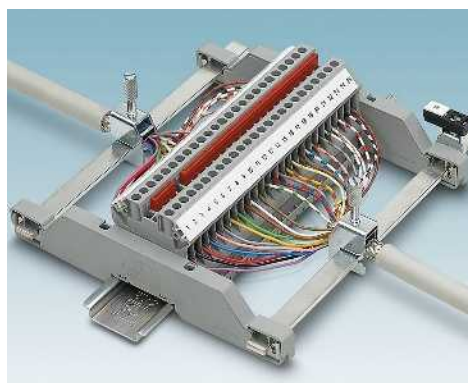
#### Данные для заказа

Тип	Артикул №	Штук
AB-SK-D TOP	3062100	10

#### Принадлежности

NLS-CU 3/10 SN 1000MM	0402174	10
-----------------------	---------	----

UC-TM 5, UCT-TM 5 или ZB 5 (см. каталог 5)  
UC-TMF 5, UCT-TMF 5 или ZBF 5 (см. каталог 5)



AB-SK-D TOP



Изолированная двойная опорная стойка, высокая, для зажимов для подключения экрана SK и SKS



Двойная опорная стойка, высокая, для зажимов для подключения экрана SK



Изолированная двойная опорная стойка, высокая, для зажимов для подключения экрана SK

Технические характеристики		
Ширина	Длина	Высота
5,2	155,8	
РА		

Технические характеристики		
Ширина	Длина	Высота
8,2	150	
РА		

Технические характеристики		
Ширина	Длина	Высота
8,2	150	
РА		

Данные для заказа

Данные для заказа

Данные для заказа

Тип	Артикул №	Штук
AB-SK-D TOP INSULATED	3062087	10

Тип	Артикул №	Штук
AB-SK 65-D	3026900	10

Тип	Артикул №	Штук
AB-SK 65-D INSULATED	3040889	10

Принадлежности

Принадлежности

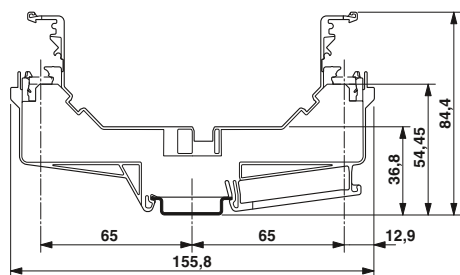
Принадлежности

NLS-CU 3/10 SN 1000MM	0402174	10
-----------------------	---------	----

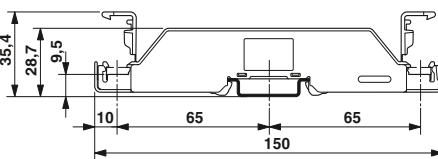
NLS-CU 3/10 SN 1000MM	0402174	10
-----------------------	---------	----

NLS-CU 3/10 SN 1000MM	0402174	10
-----------------------	---------	----

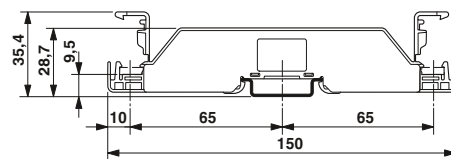
UC-TM 5, UCT-TM 5 или ZB 5  
(см. каталог 5)  
UC-TMF 5, UCT-TMF 5 или ZBF 5  
(см. каталог 5)



AB-SK-D TOP INSULATED



AB-SK 65-D



AB-SK 65-D INSULATED

## Зажимы для подключения экрана SK

### Опорная стойка для прямого монтажа

- Выпускаются следующие модели опор:
- AB/SS для изолированной установки на монтажной поверхности и
  - AB/SS-M для создания непосредственного контакта с монтажной поверхностью
  - Для монтажа зажимов для подключения экрана SK и SKS

**Примечания:**  
 Размерные чертежи см. на [www.phoenixcontact.net/products](http://www.phoenixcontact.net/products)



Опорная стойка, для зажимов для подключения экрана SK



Опорная стойка для зажимов для подключения экрана SK и SKS

#### Общие характеристики

Материал

Технические характеристики		
Материал	PA	

Технические характеристики		
Материал	PA	

#### Описание

#### Цвет

**Опорная стойка**, изолированная, со стопорным винтом, для общей нулевой шины 3 x 10 мм или 6 x 6 мм

серый

**Опорная стойка**, с контактом монтажной опоры, со стопорным винтом, для общей нулевой шины 3 x 10 мм

серый

**Опорная стойка**, изолированная, для общей нулевой шины 3 x 10 мм или 6 x 6 мм

серый

Данные для заказа		
Тип	Артикул №	Штук
AB/SS	0404428	10
AB/SS-M	3025888	10

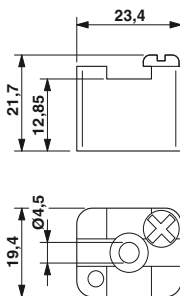
Данные для заказа		
Тип	Артикул №	Штук
AB/SKS	3240224	10

**Нулевая рабочая шина**, 3 x 10 мм, длина 1 м, материал: медь, никелированная, номинальный ток: 140 А

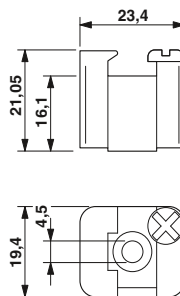
серебристый

Принадлежности		
NLS-CU 3/10 SN 1000MM	0402174	10

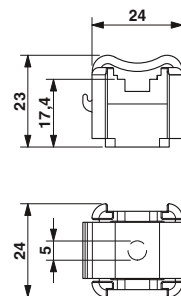
Принадлежности		
NLS-CU 3/10 SN 1000MM	0402174	10



AB/SS



AB/SS-M



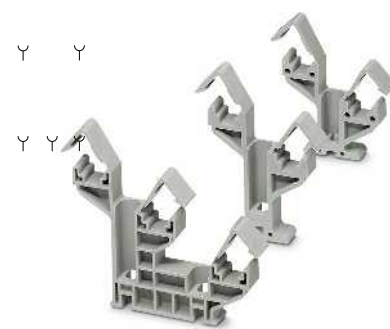
AB/SKS



**Многоярусная опорная стойка для прямого монтажа**



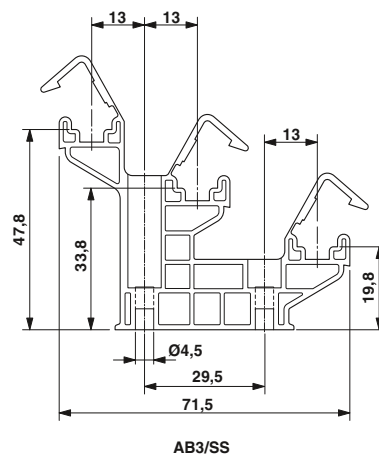
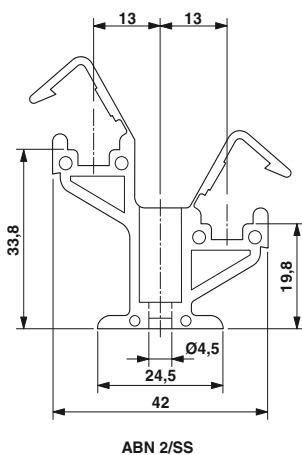
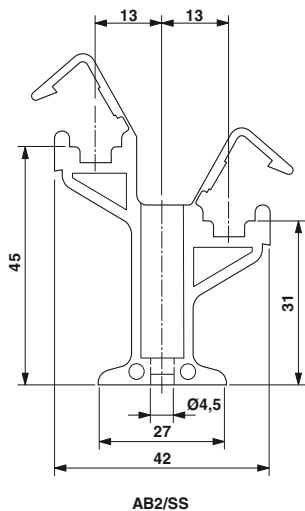
- Двойные и тройные опорные стойки для различных общих шин
- Конструкция обеспечивает возможность исключительно компактной компоновки при использовании большого количества проводов, например, в многоярусных клеммах с фронтальными разъемами
- Опорные стойки изолированы
- Прямой монтаж



Опора, многоярусная, изолированная

Общие характеристики		
Материал		
PA		
Технические характеристики		
Данные для заказа		
Тип	Артикул №	Штук
AB2/SS	0404431	10
ABN 2/SS	0404460	10
AB3/SS	0800086	10
Принадлежности		
NLS-CU 3/10 SN 1000MM	0402174	10
NLS-CU 6/ 6 SN 1000MM	0402161	10

Общие характеристики	
Описание	Цвет
<b>Сдвоенная опора</b> , из изоляционного материала, используется для общей нулевой шины 3 x 10 или 6 x 6 мм	
высота 48 мм	серый
высота 36,8 мм	серый
<b>Тройная опорная стойка</b> , из изолирующего материала	серый
<b>Нулевая рабочая шина</b> , 3 x 10 мм, длина 1 м, материал: медь, никелированная, номинальный ток: 140 А	
	серебристый
<b>Нулевая рабочая шина</b> , соотв. DIN VDE 0611-4, 6 x 6 мм, длина 1 м, материал: медь, оцинкованная, номинальный ток: 140 А	
	серебристый



# Электротехнические клеммы

## Клеммы для подключения экрана SK

### Опорная стойка для прямого монтажа и установки на монтажную рейку



- Т-образные опорные стойки для компактного прямого монтажа и свободного расположения устройств на монтажной пластине
- Подходят для зажимов для подключения экрана от SK 5 до SK 14, а также SKS 8 и SKS 14
- Модели для установки на монтажную рейку NS 35



#### Общие характеристики

Материал

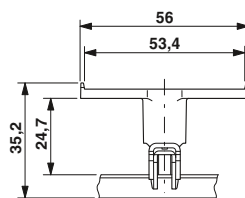
Алюминий

#### Технические характеристики

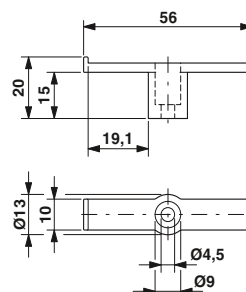
#### Данные для заказа

Описание	Цвет
Опора, для непосредственного монтажа, с контактом с монтажной поверхностью	серебристый
Опорная стойка, для установки на несущие рейки NS 35	серебристый

Тип	Артикул №	Штук
AB-SK/E	3026476	10
AB-SK/E-NS 35	3213111	10



AB-SK/E-NS 35



AB-SK/E

Зажимы для подключения экрана SK

Зажимы для подключения экрана SKS

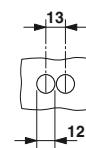
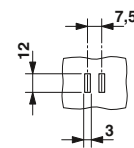
Схема расположения отверстий (перфорации) для зажимов SK...-D

Размеры в мм					
	a	b	c	d	e
SK 5	6,5	19,5	46,8	9	6
SK 8	6,5	19,5	48,7	12	9
SK 14	6,5	19,5	59,3	17	14
SK 20	6,5	19,5	75	24	21
SK 28	6,5	20	93	32	28
SK 35	6,5	20	106,5	40	36
SK 5-D	6,5	19,5	46,8	9	6
SK 8-D	6,5	19,5	47,2	12	9
SK 14-D	6,5	19,5	57,8	17	14
SK 20-D	6,5	19,5	73,5	24	21
SK 28-D	6,5	20	91,5	32	28
SK 35-D	6,5	20	105,0	41	36

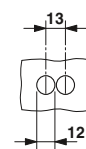
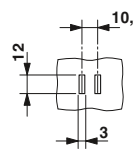
Размеры в мм						
	a	b	c	d	e	f
SKS 8	-	18	26	12,4	-	-
SKS 14	-	21	32	19	-	-
SKS 20	-	27	40,5	24,7	-	-
SKS 8-D	-	18	26	12,4	-	-
SKS 14-D	-	21	32	19	-	-
SKS 20-D	-	27	40,5	24,7	-	-
SKS 8-NS35	6	18	26	12,4	52	54
SKS 14-NS35	6	21	32	19	52	60
SKS 20-NS35	6	27	40,5	24,7	52	68,4

Шаблон для перфорации

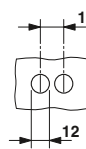
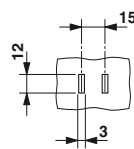
Схема расположения отверстий



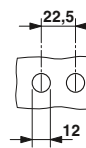
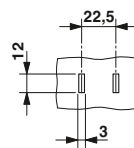
SK 5-D



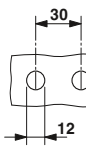
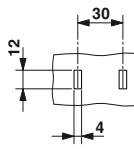
SK 8-D



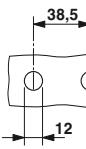
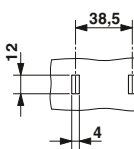
SK 14-D



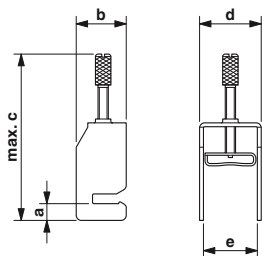
SK 20-D



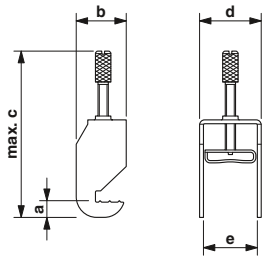
SK 28-D



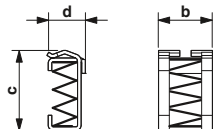
SK 35-D



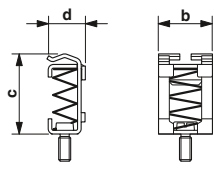
SK ...



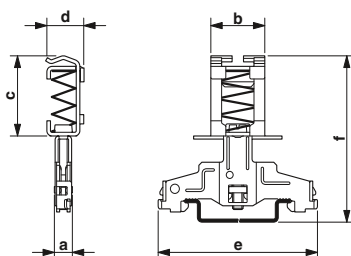
SK ...-D



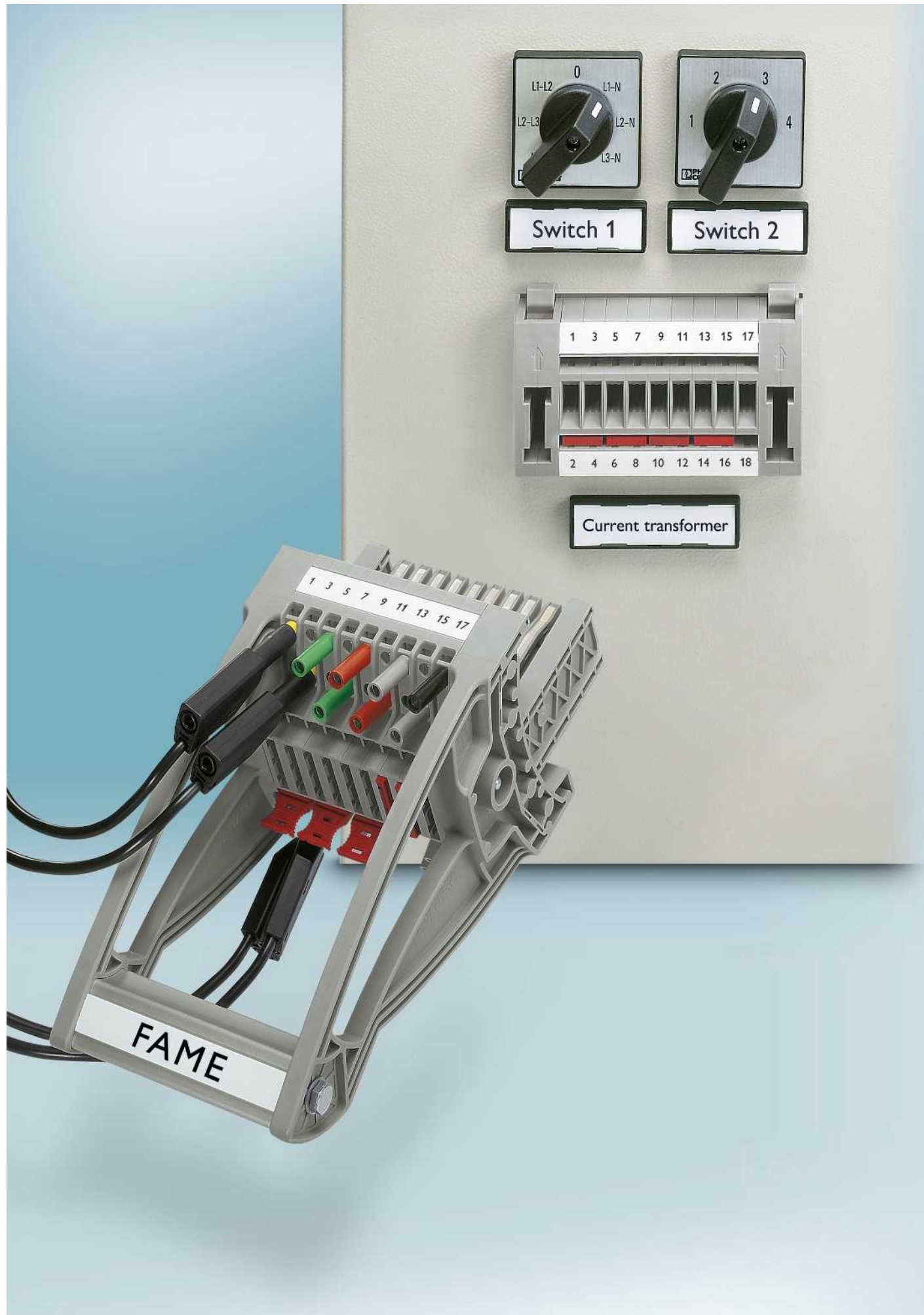
SKS ...



SKS ...-D



SKS ...-NS35



# Решения для отдельных отраслей

Системы клеммных блоков CLIPLINE complete подходят для применения во всех отраслях.

Разнообразные технологии подсоединения учитывают требования всех систем и областей применения. Многочисленные международные сертификаты и успешно пройденные испытания гарантируют безопасное использование во всех отраслях промышленности.

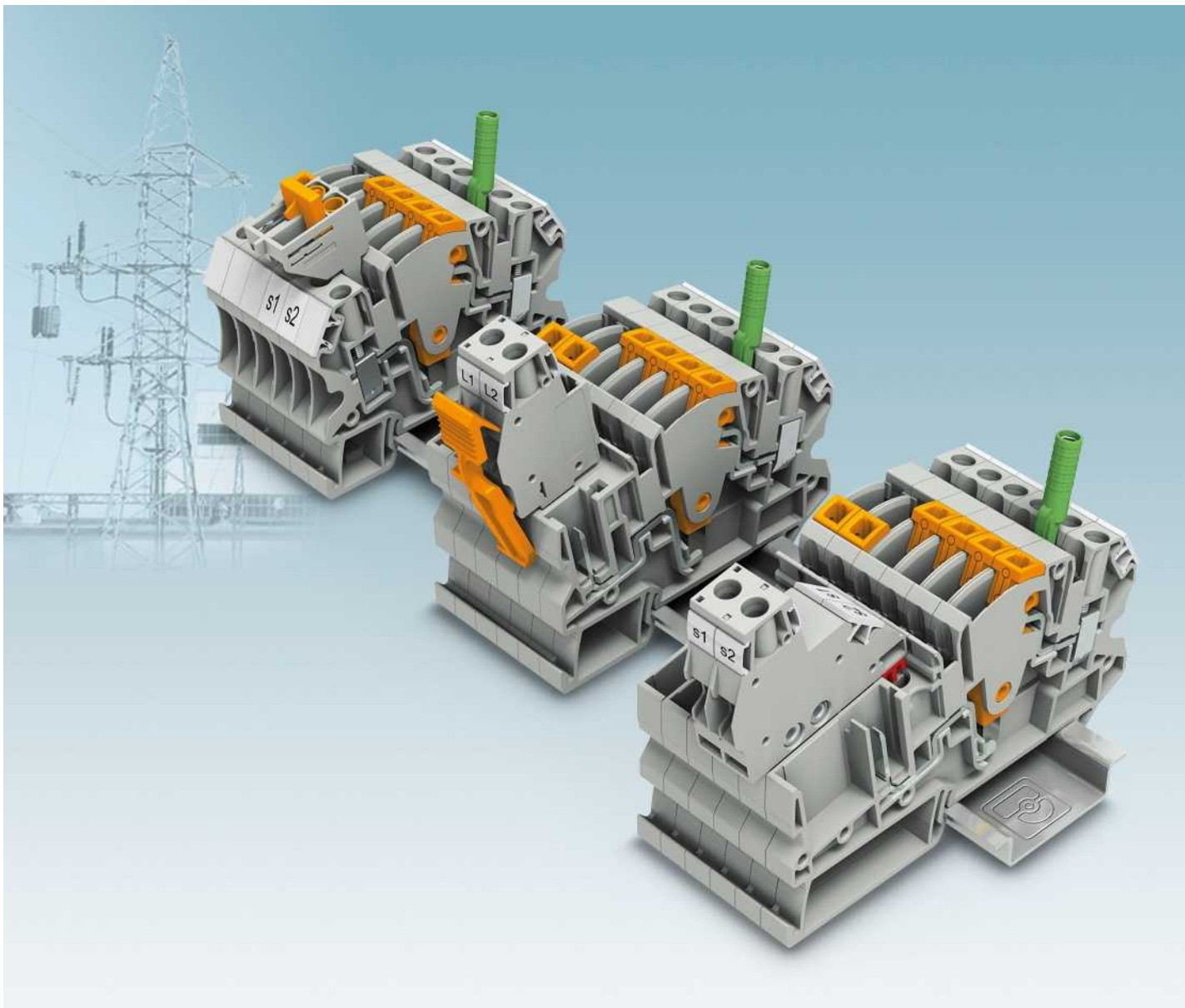
Кроме того, учитываются специфические особенности различных отраслей, например, железнодорожной и судостроительной промышленности, а также управляющих и технологических систем, расположенных во взрывобезопасных областях.

Помимо этого мы предлагаем специализированные инновационные решения для применения в различных отраслях, например, испытательные блоки для подключения измерительных трансформаторов тока и напряжения, а также индивидуальные решения для подключения солнечных батарей и распределительных сетей зданий.

## Обзор продукции

<b>Решения для электроэнергетики</b>	<b>656</b>
Клеммы с размыкателем для подключения измерительных трансформаторов тока и напряжения	<b>656</b>
Испытательные блоки FAME для крепления на монтажной панели или в дверце электротехнического шкафа	<b>658</b>
Кулачковые переключатели	<b>676</b>
<b>Решения для солнечных батарей</b>	<b>690</b>
<b>Решения для распределительных сетей зданий</b>	<b>692</b>



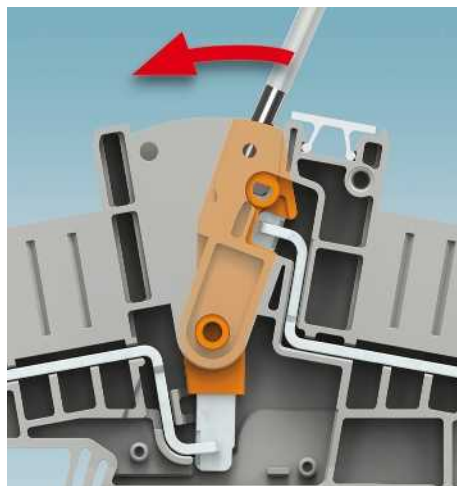
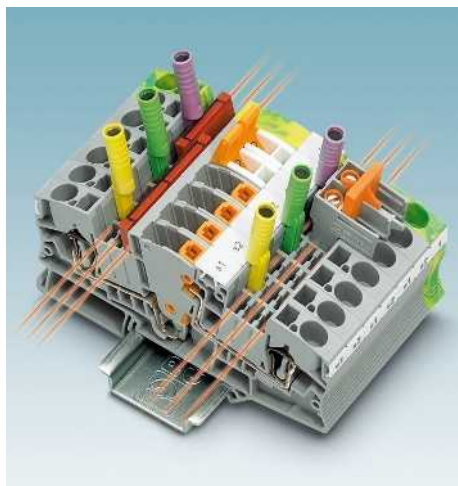


Вот уже несколько десятилетий компания Phoenix Contact поставляет различные типы измерительных клемм для подключения трансформаторов тока и напряжения. Клеммы для измерительных трансформаторов занимают важное место в ассортименте продукции Phoenix Contact наряду со стандартными клеммными блоками. Новые клеммы серии ME для измерительных трансформаторов, входящие в систему CLIPLINE complete, обеспечивают возможность простого индивидуального конструирования измерительных цепей трансформаторов. Штекерные компоненты для проверки и короткого замыкания трансформаторов тока, а также элементы для развязки потенциалов размещаются внутри клеммных блоков в полном соответствии с требованиями области применения. Это гарантирует наглядность всех коммутационных состояний внутри клеммной коробки.

Использование принадлежностей системы CLIPLINE complete позволяет снизить затраты на монтаж и хранение. Кроме того, изделия данной серии поставляются в винтовом и пружинном исполнении, а также оснащаются пружинными зажимами Push-in. Клеммы для измерительных трансформаторов предназначены для особенно удобного подключения Трансформаторов тока и напряжения. При извлечении запатентованных штекеров в которые подключаются провода от трансформаторов тока автоматически создается опережающее короткое замыкание. Соответствующие кодирующие приспособления и приспособления для снятия натяжения обеспечивают возможность модульного и разъёмного подключения измерительных трансформаторов.

Таким образом данные клеммы для измерительных трансформаторов идеально подходят для применения в информационно-управляющих системах и системах измерения - от счетчиков (системы интеллектуального учета) до вторичного оборудования коммутационных установок и электростанций.

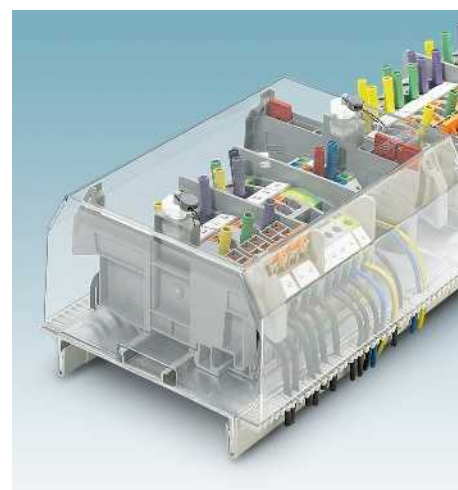
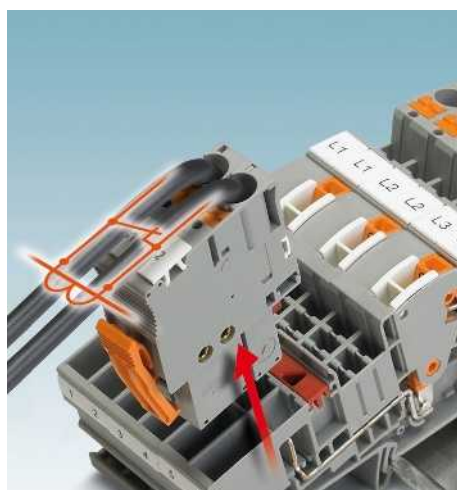
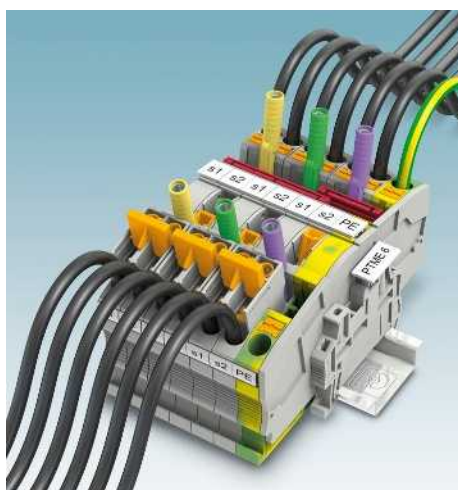
**Описание соответствующих клемм для измерительных трансформаторов приведено в разделах, посвященных соответствующим технологиям подключения.**



Три ряда функциональных гнезд по обеим сторонам от продольного размыкателя клеммы позволяют устанавливать переключки, а также контрольные и коммутационные дополнительные компоненты вручную. Штекерные предоставляют возможность соединять несмежные клеммы и, обеспечивают создание нейтральной точки звезды внутри клеммной сборки - без использования дополнительных проволочных переключек.

Продольный размыкатель надежно фиксируется поворотным движением в соответствующем положении. На размыкатель нанесена маркировка его положения, а также предлагаются блокировочные элементы для защиты от несанкционированной смены положения размыкателя, что делает работу с измерительными клеммами ещё удобнее.

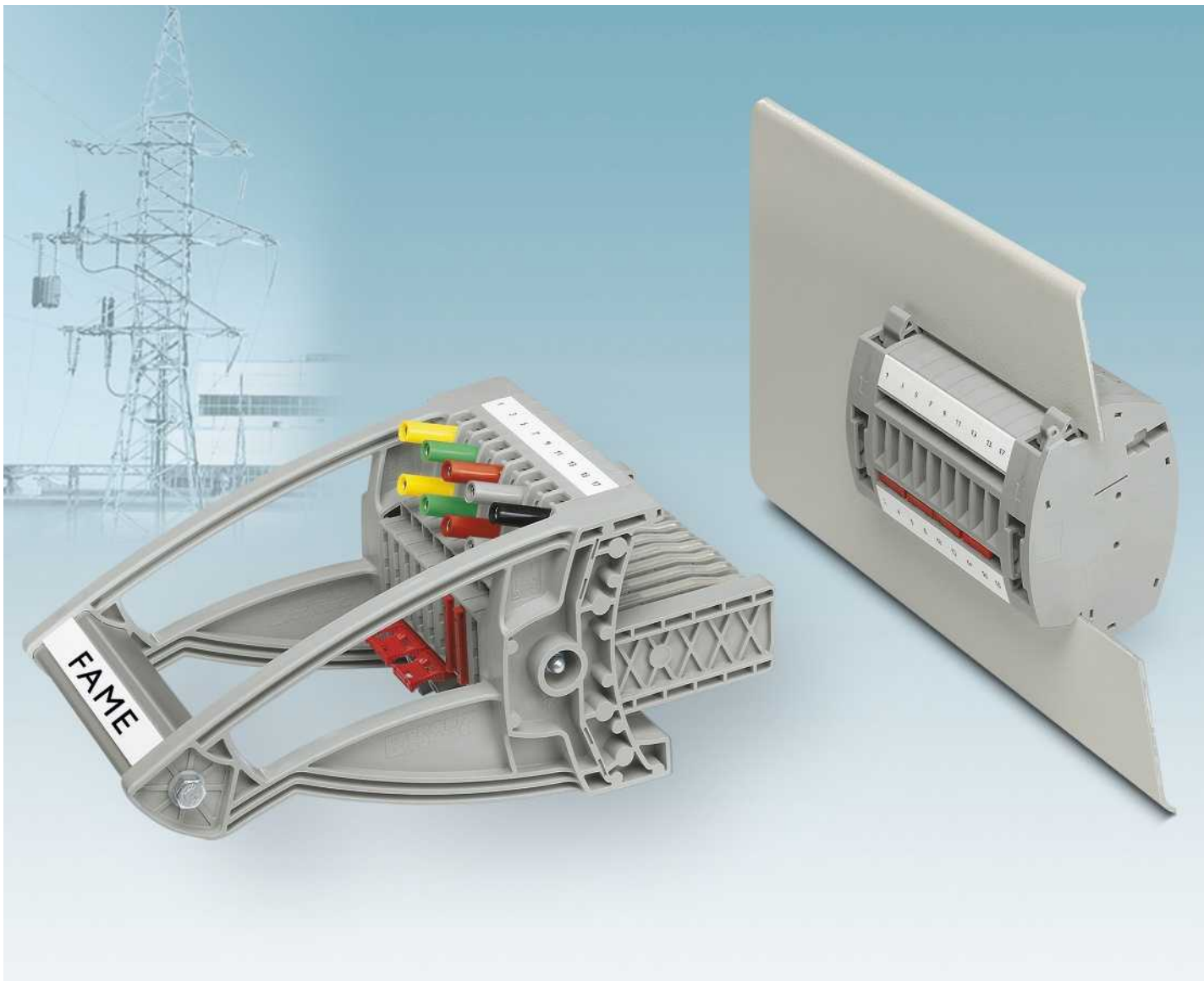
Штеркерные короткозамыкающие переключки для преобразователей тока предназначены для установки в функциональных рядах шунтирования клемм в соответствии с индивидуальной электрической схемой подключения. Размыкатели коммутационных переключек меняют своё положение при помощи отвертки, что обеспечивает возможность выполнения конкретной операции по переключению.



Наряду с клеммами для измерительных трансформаторов также поставляются аналогичные по форме проходные клеммы и заземляющие клеммы PE. Они упрощают процесс монтажа, а также обеспечивают возможность удобного заземления нейтральной точки звезды внутри клеммной сборки.

Вставные разделительные клеммы и штекеры обеспечивают возможность надежного разъёмного подключения преобразователей тока. При извлечении штекера, к которому подключены провода от ТТ, автоматически возникает опережающее короткое замыкание. Дополнительные комплектующие для кодирования предотвращают риск ошибочного подключения разных фаз.

В качестве дополнительных комплектующих поставляются защитные профили. После подключения измерительных трансформаторов к клеммным блокам они могут быть опломбированы для предотвращения несанкционированных манипуляций.



На протяжении нескольких десятилетий неотъемлемой частью ассортимента электротехнических клеммных блоков являются клеммы самых различных исполнений для отраслей, связанных с производством и распределением электроэнергии. Данные клеммы разработаны специально для контрольных схем вторичных цепей трансформаторов тока и напряжения. Короткое замыкание вторичной обмотки трансформатора тока при проведении измерений создается путем предустановленных перемычек. Новым этапом развития "измерительных" клемм стала система испытательных блоков FAME. Система включает в себя встраиваемый в стенку распределительного шкафа базовый блок с рабочей и контрольной крышками.

Отличительные характеристики:

- Модульная конструкция
- Простота настенного монтажа
- Автоматическое короткое замыкание измерительного трансформатора

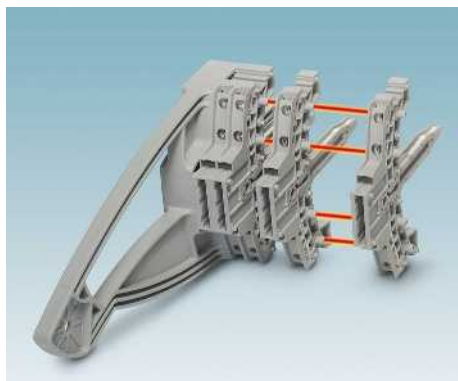
Благодаря модульной конструкции FAME преобразуется в гибкую систему с самым разнообразным количеством контактов. Таким образом, в Вашем распоряжении подходящее решение для любой коммутационной схемы.

Настенный монтаж предусматривает возможность встраивания в дверцу распределительного шкафа. Благодаря этому все необходимые проверки могут быть проведены без манипуляций внутри распределительного шкафа (в области разводки). Это исключает риск внесения изменений или несанкционированного вмешательства.

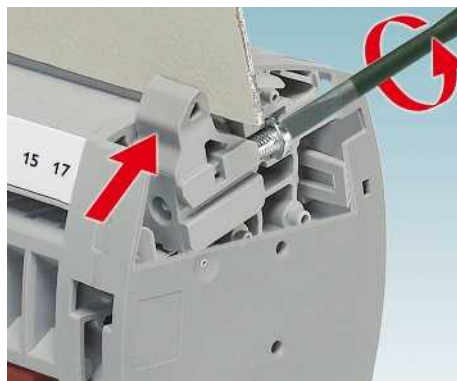
Ядром системы является короткое замыкание преобразователя, которое создается автоматически при извлечении функционального и тестового штекеров. Это значительно повышает уровень безопасности при проведении работ по проверке преобразователей тока и защитных устройств.

Система конфигурируется для использования в преобразователях тока и напряжения при помощи перемычек и контрольных штекеров CLIPLINE complete.





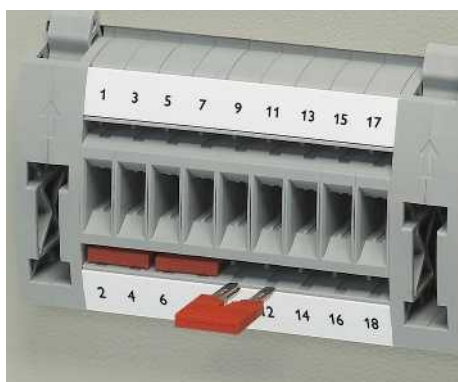
Компактная и модульная конструкция системы позволяет подобрать блоки и крышки с подходящим для конкретной задачи количеством контактов.



Запатентованное крепление отличается прочностью и простотой применения. Значительные отклонения от номинального размера, до 4 мм в вырезе монтажной панели, компенсируются благодаря конструкции крепления.



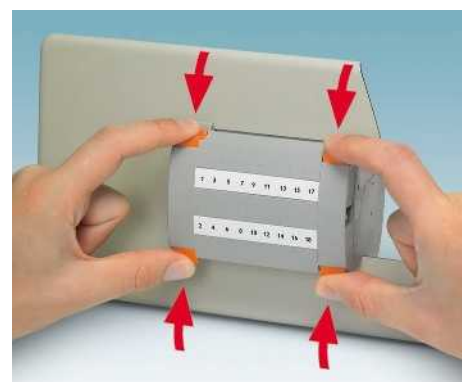
Штекерные перемычки обеспечивают возможность реализации в контрольной крышке любых схем проверки. Контрольные гнезда, расположенные со смещением, позволяют компактно подключить измерительную аппаратуру.



Внешняя часть базового блока оснащена двумя рядами для установки короткозамыкающих перемычек. В обычном режиме рабочая крышка надежно защищает короткозамыкающие перемычки.



Помимо двух маркировочных пазов испытательные блоки на внутренней стороне также оснащены двумя рядами шунтирования для формирования нейтральной точки звезды, например, при помощи штекерных перемычек.



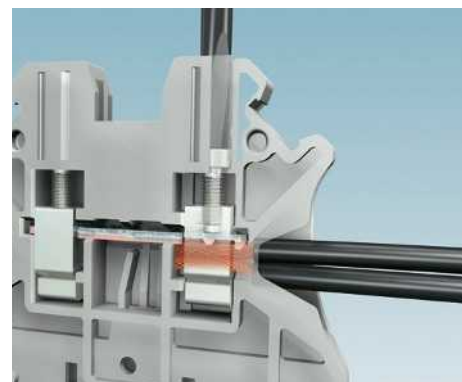
Рабочая крышка может быть извлечена из базового блока только двумя руками.



При необходимости испытательный блок может быть опломбирован для защиты от несанкционированных манипуляций.



Большая площадь для нанесения обозначений на внешней и внутренней стороне базового блока обеспечивает возможность четкой маркировки каждого клеммного контакта.



Винтовой разъем отличается тремя характерными чертами.

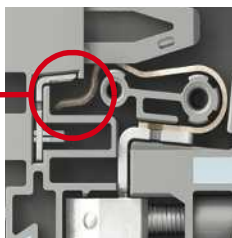
- Стандарт используемый во всем мире
- возможность подключения нескольких проводов
- отсутствие необходимости протягивания винтов благодаря использованию принципа „Reakdyn“.

# FAME – Безопасность в любом режиме работы

Новая модульная система FAME контроля измерительных трансформаторов обеспечивает возможность быстрого и безопасного выполнения всех задач в области проверки трансформаторов. Автоматическое короткое замыкание вторичной обмотки трансформатора тока и защищенная от прикосновений конструкция гарантируют наивысшую безопасность в процессе проведения измерений.

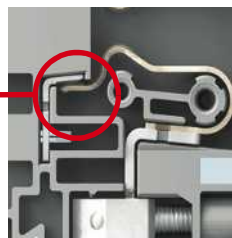
## Рабочий режим

Переключающий контакт разомкнут



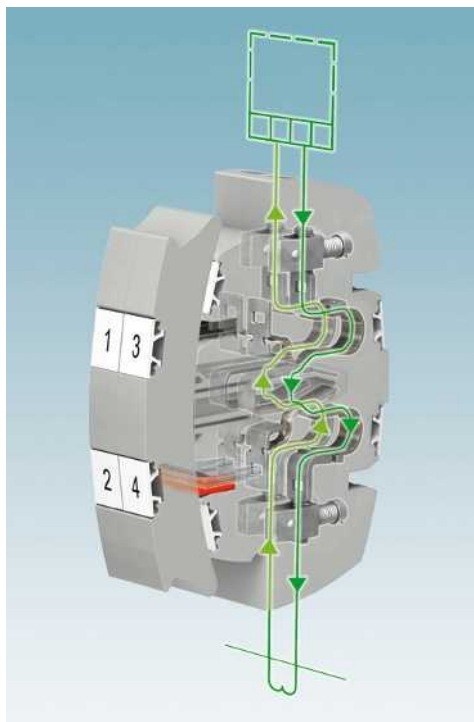
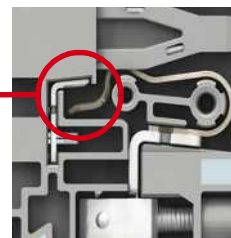
## Режим КЗ вторичной обмотки ТТ

Переключающий контакт замкнут

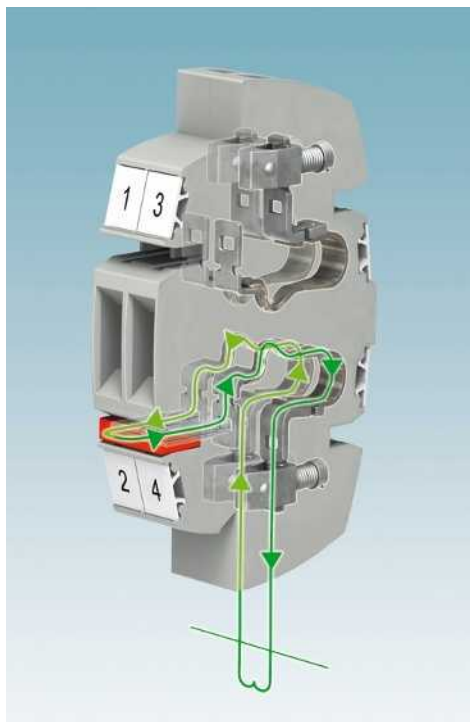


## Тестовый режим

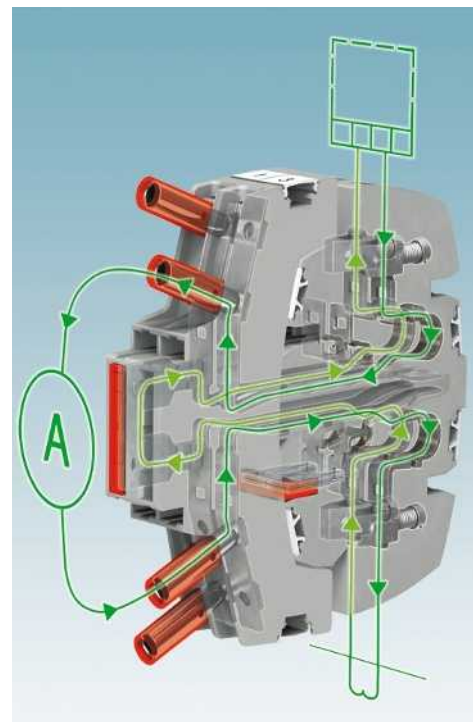
Переключающий контакт разомкнут



При установке рабочей крышки контакт с замыкающей перемычкой пропадает, и цепь замыкается через саму крышку. Таким образом реализуется рабочий режим испытательного блока.



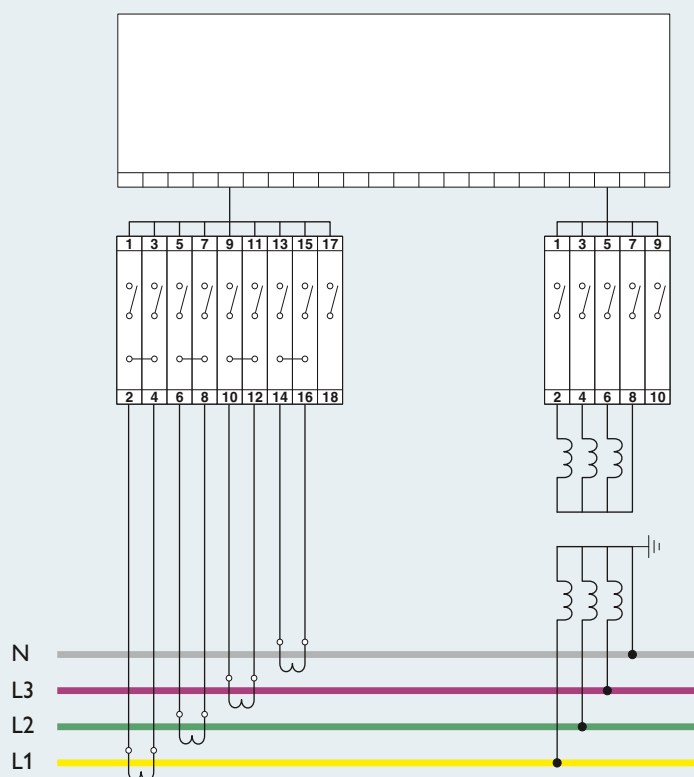
В процессе снятия рабочей крышки реализуется опережающее закорачивание через перемычку. Тем самым подключённые измерительные трансформаторы надёжно защищаются от повреждения.



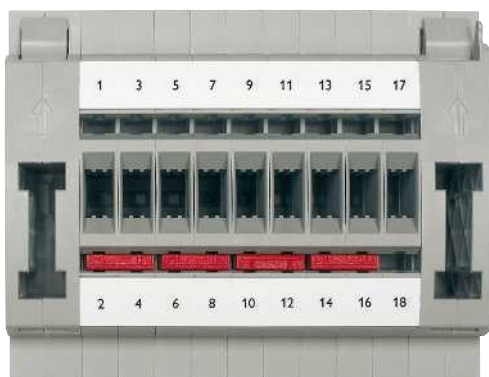
При установке контрольной крышки сначала в цепь включается эталонный амперметр, затем отходит контакт от замыкающей перемычки.



## Пример подключения Трансформаторы тока и напряжения



### Испытательный блок FAME для трансформаторов тока



### Испытательный блок FAME для трансформаторов напряжения



#### Базовый блок, рабочая и тестовая крышки

Арт. №	Тип	Необходимое кол-во
3074104	FAME 6/8+1	1
3074122	FAME-WP 8+1	1
3074112	FAME-TP 8+1	1

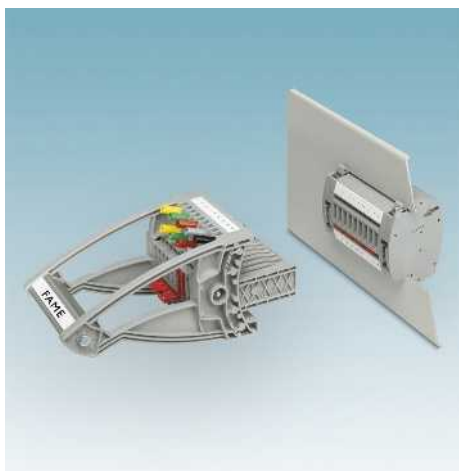
#### Перемычка

3030284	FBS 2-8	4
---------	---------	---

#### Базовый блок, рабочая и тестовая крышки

Арт. №	Тип	Необходимое кол-во
3074100	FAME 6/4+1	1
3074120	FAME-WP 4+1	1
3074110	FAME-TP 4+1	1

### Испытательный блок, контакты 4+1, FAME 6/4+1



Модульная система контроля измерительных трансформаторов FAME обеспечивает возможность быстрого и безопасного выполнения всех задач в области проверки трансформаторов. Автоматическое короткое замыкание вторичной обмотки ТТ и защищенная от прикосновений конструкция гарантируют наивысшую безопасность в процессе проведения измерений. Помимо упомянутых во введении преимуществ система обладает следующими характеристиками:

- Испытательные блоки являются универсальным вариантом как для трансформаторов напряжения, так и для трансформаторов тока
- Встроенный прочный коммутационный контакт соответствует самым высоким требованиям, а использование высококачественных материалов обеспечивает возможность надежной передачи сигнальных токов даже после многократного использования
- Прочная контрольная крышка отличается простотой применения и гарантирует надежную фиксацию подключаемых контрольных проводов
- Компактная конструкция с шагом всего 8,2 мм и винтовой разъем 10 мм<sup>2</sup>
- Предлагаются испытательные блоки FAME 6/...V1 для стандартного выреза в стенке.
- Холодная крышка может быть установлена в базовый блок при извлеченной рабочей крышке
- Адаптер для установки на монтажную рейку NS 35...  
см. [www.phoenixcontact.net/products](http://www.phoenixcontact.net/products)

Примечания:
Описание прочих контрольных адаптеров, гнезд под контрольные штекеры и соединителей для применения с фиксируемыми при помощи винтов гнездами под контрольные штекеры приведено на странице <a href="http://www.phoenixcontact.net/products">www.phoenixcontact.net/products</a> .
Графики изменения характеристик предоставляются по запросу.
Создание вырезов в стенках см. на сайте <a href="http://www.phoenixcontact.net/products">www.phoenixcontact.net/products</a> .
1) Расчетное импульсное перенапряжение 4 кВ.



Технические характеристики			
I <sub>макс.</sub> [А]	U <sub>макс.</sub> [В]	макс. Ø [мм <sup>2</sup> ]	AWG
30	400 <sup>1)</sup>	0,2 - 10	24 - 8
МЭК 60947-7-1			
МЭК (UL / CUL)		CSA	МЭК/ EN 60079-7
<b>Расчетные данные</b>			
Расчетное напряжение [В]	400 <sup>1)</sup>	-	-
Номинальный ток / сечение [А] / [мм <sup>2</sup> ]	24 / 6	- / -	-
Расчетное сечение [мм <sup>2</sup> ]	6	-	-
Диапазон сечений AWG	24 - 8	-	-
<b>Возможности подключения</b>			
1 провод [мм <sup>2</sup> ]	0,2 - 10	0,2 - 10	Кабельный наконечник с пластмассовой втулкой или без
2 провода (одинаковые жилы) [мм <sup>2</sup> ]	0,2 - 2,5	0,2 - 2,5	0,25 - 6 0,25 - 6
2 гибких провода с кабельным наконечником TWIN [мм <sup>2</sup> ]	-	-	0,25 - 1,5 -
<b>Общие характеристики</b>			
Длина снятия изоляции [мм]	10		
Резьба винтов	M4		
Момент затяжки [Нм]	1,5 - 1,8		
Момент затяжки настенного крепления [Нм]	0,8 - 1		
Толщина стенок [мм]	1 - 4		
Момент затяжки: винт для контрольного гнезда [Нм]	-		
Изоляционный материал	PA		
Класс воспламеняемости согласно UL 94	V0		

Данные для заказа			
Тип	I <sub>макс.</sub>	Артикул №	Штук
FAME 6/4+1		3074100	5

Принадлежности			
Тип	I <sub>макс.</sub>	Артикул №	Штук
FBS 2-8	24 А	3030284	10
FBS 3-8	24 А	3030297	10
FBS 4-8	24 А	3030307	10
FBS 5-8	24 А	3030310	10
FBS 6-8	24 А	3032470	10
FBS 10-8	24 А	3030323	10
FBS 1/3-8	24 А	3032363	10
FBS 1/4-8	24 А	3032376	10
FBS 1/3/5-8	24 А	3032389	10
FBS 1/4/7/10-8	24 А	3032402	10
ПАИ-4-FIX OG		3034455	10
SF-SL 0,8X4,0-100		1212551	10
UC-TM 8, UCT-TM 8 или ZB 8 (см. каталог 5)			

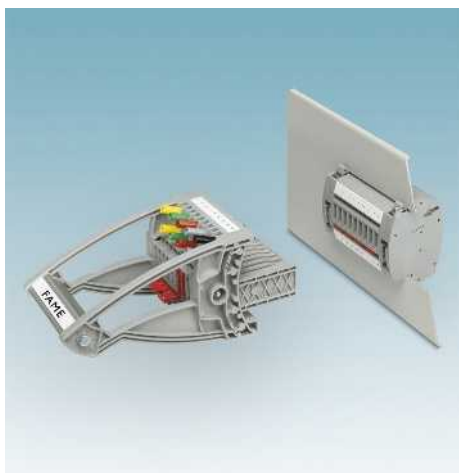
Макс. электрические данные	
Расчетное напряжение [В]	400 <sup>1)</sup>
Номинальный ток / сечение [А] / [мм <sup>2</sup> ]	24 / 6
Расчетное сечение [мм <sup>2</sup> ]	6
Диапазон сечений AWG	24 - 8

Описание	Полюсов	Цвет
Базовый блок		серый
Рабочая крышка		серый
Контрольная крышка		серый
Холодная крышка		оранжевый

Перемычка		
	2	красный
	3	красный
	4	красный
	5	красный
	6	красный
	10	красный
Подготовленная перемычка, с удаленными отдельными контактами		
3-полюсн., полюс 1, 3	2	красный
4-полюсн., полюс 1, 4	2	красный
5-полюсн., полюс 1, 3, 5	3	красный
10-полюсн., полюс 1, 4, 7, 10	4	красный
Перемычки для контрольной крышки		
	2	красный
	3	красный
	4	красный
Адаптер тестера, для защитного штекера тестера диам. 4 мм, вставляются в гнезда для перемычек		оранжевый
Гнездо для щупа тестера, изолированное		бесцветный красный зеленый желтый черный
Вилочный кабельный наконечник, неизолированный согласно DIN 46234		серебристый
Отвертка		
Маркировка бонового паза		



### Испытательный блок, контакты 4+1, для стандартного выреза в стенке, FAME 6/4+1 VI



Модульная система контроля измерительных трансформаторов FAME обеспечивает возможность быстрого и безопасного выполнения всех задач в области проверки трансформаторов. Автоматическое короткое замыкание вторичной обмотки ТТ и защищенная от прикосновений конструкция гарантируют наивысшую безопасность в процессе проведения измерений. Помимо упомянутых во введении преимуществ система обладает следующими характеристиками:

- Испытательные блоки являются универсальным вариантом как для трансформаторов напряжения, так и для трансформаторов тока
- Встроенный прочный коммутационный контакт соответствует самым высоким требованиям, а использование высококачественных материалов обеспечивает возможность надежной передачи сигнальных токов даже после многократного использования
- Прочная контрольная крышка отличается простотой применения и гарантирует надежную фиксацию подключаемых контрольных проводов
- Компактная конструкция с шагом всего 8,2 мм и винтовой разъем 10 мм<sup>2</sup>
- Предлагаются испытательные блоки FAME 6/...VI для стандартного выреза в стенке.
- Холодная крышка может быть установлена в базовый блок при извлеченной рабочей крышке
- Адаптер для установки на монтажную рейку NS 35... см. [www.phoenixcontact.net/products](http://www.phoenixcontact.net/products)

Примечания:
Дополнительные вставные перемычки, контрольные адаптеры, гнезда для контрольного штекера и соединители для использования с винтовыми гнездами контрольного штекера см. на сайте <a href="http://www.phoenixcontact.net/products">www.phoenixcontact.net/products</a> .
Графики изменения характеристик предоставляются по запросу.
Создание вырезов в стенках см. на сайте <a href="http://www.phoenixcontact.net/products">www.phoenixcontact.net/products</a> .
1) Расчетное импульсное перенапряжение 4 кВ.

Макс. электрические данные	
<b>Расчетные данные</b>	
Расчетное напряжение	[В] 400 <sup>1)</sup>
Номинальный ток / сечение	[А] / [мм <sup>2</sup> ] 24 / 6
Расчетное сечение	[мм <sup>2</sup> ] 6
Диапазон сечений	AWG 24 - 8
<b>Возможности подключения</b>	
1 провод	[мм <sup>2</sup> ] 0,2 - 10
2 провода (одинаковые жилы)	[мм <sup>2</sup> ] 0,2 - 2,5
2 гибких провода с кабельным наконечником TWIN	[мм <sup>2</sup> ] 0,25 - 1,5
<b>Общие характеристики</b>	
Длина снятия изоляции	[мм] 10
Резьба винтов	M4
Момент затяжки	[Нм] 1,5 - 1,8
Момент затяжки настенного крепления	[Нм] 0,8 - 1
Толщина стенок	[мм] 1 - 4
Момент затяжки: винт для контрольного гнезда	[Нм] -
Изоляционный материал	PA
Класс воспламеняемости согласно UL 94	V0

Описание	Полюсов	Цвет
<b>Базовый блок</b>		серый
<b>Рабочая крышка</b>		серый
<b>Тестовая крышка</b>		серый
<b>Холодная крышка</b>		оранжевый

Перемычка		
	2	красный
	3	красный
	4	красный
	5	красный
	6	красный
	10	красный
Подготовленная перемычка, с удаленными отдельными контактами		
3-полюсн., полюс 1, 3	2	красный
4-полюсн., полюс 1, 4	2	красный
5-полюсн., полюс 1, 3, 5	3	красный
10-полюсн., полюс 1, 4, 7, 10	4	красный
<b>Перемычки для контрольной крышки</b>		
	2	красный
	3	красный
	4	красный
<b>Адаптер тестера, для защитного штекера тестера</b>		оранжевый
тестера диам. 4 мм, вставляются в гнезда для перемычек		
<b>Гнездо для щупа тестера, изолированное</b>		бесцветный
		красный
		зеленый
		желтый
		черный
<b>Вилочный кабельный наконечник, неизолированный согласно DIN 46234</b>		серебристый
<b>Отвертка</b>		
<b>Маркировка бонового паза</b>		

N



6 (10) мм<sup>2</sup>, 30 А, базовый блок, контакты 4+1



Технические характеристики			
I <sub>макс.</sub> [А]	U <sub>макс.</sub> [В]	макс. Ø [мм <sup>2</sup> ]	AWG
30	400 <sup>1)</sup>	0,2 - 10	24 - 8
МЭК 60947-7-1			
МЭК (UL / CUL)		CSA	МЭК/ EN 60079-7
<b>однок.</b>		<b>многож.</b>	
		Кабельный наконечник с пластмассовой втулкой или без	
0,2 - 10	0,2 - 10	0,25 - 6	0,25 - 6
0,2 - 2,5	0,2 - 2,5	0,25 - 1,5	-
			0,5 - 2,5

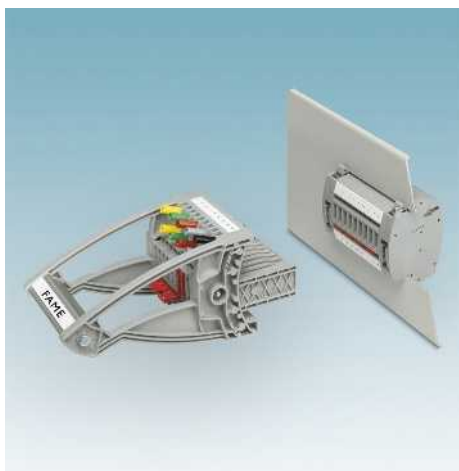
Данные для заказа			
Тип	I <sub>макс.</sub>	Артикул №	Штук
FAME 6/4+1 VI		3074101	5

Принадлежности			
FBS 2-8	24 А	3030284	10
FBS 3-8	24 А	3030297	10
FBS 4-8	24 А	3030307	10
FBS 5-8	24 А	3030310	10
FBS 6-8	24 А	3032470	10
FBS 10-8	24 А	3030323	10
FBS 1/3-8	24 А	3032363	10
FBS 1/4-8	24 А	3032376	10
FBS 1/3/5-8	24 А	3032389	10
FBS 1/4/7/10-8	24 А	3032402	10
PAI-4-FIX OG		3034455	10
SF-SL 0,8X4,0-100		1212551	10
UC-TM 8, UCT-TM 8 или ZB 8 (см. каталог 5)			





### Испытательный блок, контакты 5+1, FAME 6/5+1



Модульная система контроля измерительных трансформаторов FAME обеспечивает возможность быстрого и безопасного выполнения всех задач в области проверки трансформаторов. Автоматическое короткое замыкание вторичной обмотки ТТ и защищенная от прикосновений конструкция гарантируют наивысшую безопасность в процессе проведения измерений. Помимо упомянутых во введении преимуществ система обладает следующими характеристиками:

- Испытательные блоки являются универсальным вариантом как для трансформаторов напряжения, так и для трансформаторов тока
- Встроенный прочный коммутационный контакт соответствует самым высоким требованиям, а использование высококачественных материалов обеспечивает возможность надежной передачи сигнальных токов даже после многократного использования
- Прочная контрольная крышка отличается простотой применения и гарантирует надежную фиксацию подключаемых контрольных проводов
- Компактная конструкция с шагом всего 8,2 мм и винтовой разъем 10 мм<sup>2</sup>
- Предлагаются испытательные блоки FAME 6/...V1 для стандартного выреза в стенке.
- Холодная крышка может быть установлена в базовый блок при извлеченной рабочей крышке
- Адаптер для установки на монтажную рейку NS 35... см. [www.phoenixcontact.net/products](http://www.phoenixcontact.net/products)

#### Примечания:

Дополнительные штекерные переключатели, контрольные адаптеры, гнезда для контрольного штекера и соединители для использования с винтовыми гнездами контрольного штекера см. на сайте [www.phoenixcontact.net/products](http://www.phoenixcontact.net/products).

Графики изменения характеристик предоставляются по запросу.

Создание вырезов в стенках см. на сайте [www.phoenixcontact.net/products](http://www.phoenixcontact.net/products).

<sup>1)</sup> Расчетное импульсное перенапряжение 4 кВ.

#### Макс. электрические данные

Расчетные данные	
Расчетное напряжение	[В] 400 <sup>1)</sup>
Номинальный ток / сечение	[А] / [мм <sup>2</sup> ] 24 / 6
Расчетное сечение	[мм <sup>2</sup> ] 6
Диапазон сечений	AWG 24 - 8
Возможности подключения	
1 провод	[мм <sup>2</sup> ] 0,2 - 10
2 провода (одинаковые жилы)	[мм <sup>2</sup> ] 0,2 - 2,5
22 гибких провода с кабельным наконечником TWIN	[мм <sup>2</sup> ] 0,25 - 1,5

#### Общие характеристики

Длина снятия изоляции	[мм] 10
Резьба винтов	M4
Момент затяжки	[Нм] 1,5 - 1,8
Момент затяжки настенного крепления	[Нм] 0,8 - 1
Толщина стенок	[мм] 1 - 4
Момент затяжки: винт для контрольного гнезда	[Нм] -
Изоляционный материал	PA
Класс воспламеняемости согласно UL 94	V0

Описание	Полюсов	Цвет
Базовый блок		серый
Рабочая крышка		серый
Контрольная крышка		серый
Холодная крышка		оранжевый

Переключатель	Полюсов	Цвет
Подготовленная переключатель, с удаленными отдельными контактами	2	красный
	3	красный
	4	красный
	5	красный
	6	красный
	10	красный

3-полюсн., полюс 1, 3	2	красный
4-полюсн., полюс 1, 4	2	красный
5-полюсн., полюс 1, 3, 5	3	красный
10-полюсн., полюс 1, 4, 7, 10	4	красный

Переключатели для контрольной крышки		
	2	красный
	3	красный
	4	красный

Адаптер тестера, для защитного штекера тестера диам. 4 мм, вставляются в гнезда для переключателей

Гнездо для щупа тестера, изолированное		
		бесцветный
		красный
		зеленый
		желтый
		черный

Вилочный кабельный наконечник, неизолированный согласно DIN 46234

Отвертка

Маркировка бонового паза



6 (10) мм<sup>2</sup>, 30 А, базовый блок, контакты 5+1

#### Технические характеристики

I <sub>макс.</sub> [А]	U <sub>макс.</sub> [В]	макс. Ø [мм <sup>2</sup> ]	AWG
30	400 <sup>1)</sup>	0,2 - 10	24 - 8
МЭК 60947-7-1			
МЭК (UL / CUL)		CSA	МЭК/ EN 60079-7
однок.		многож.	Кабельный наконечник с пластмассовой втулкой или без
0,2 - 10	0,2 - 10	0,25 - 6	0,25 - 6
0,2 - 2,5	0,2 - 2,5	0,25 - 1,5	-
			0,5 - 2,5

#### Данные для заказа

Тип	I <sub>макс.</sub>	Артикул №	Штук
FAME 6/5+1		3074106	5

#### Принадлежности

FBS 2-8	24 А	3030284	10
FBS 3-8	24 А	3030297	10
FBS 4-8	24 А	3030307	10
FBS 5-8	24 А	3030310	10
FBS 6-8	24 А	3032470	10
FBS 10-8	24 А	3030323	10

FBS 1/3-8	24 А	3032363	10
FBS 1/4-8	24 А	3032376	10
FBS 1/3/5-8	24 А	3032389	10
FBS 1/4/7/10-8	24 А	3032402	10

PAI-4-FIX OG

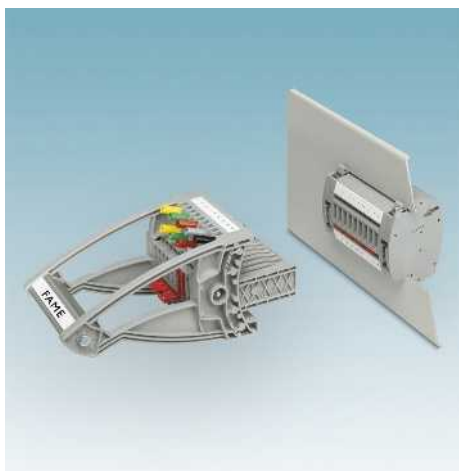
3034455 10

SF-SL 0,8X4,0-100 1212551 10

UC-TM 8, UCT-TM 8 или ZB 8 (см. каталог 5)



### Испытательный блок, контакты 6+1, FAME 6/6+1



Модульная система контроля измерительных трансформаторов FAME обеспечивает возможность быстрого и безопасного выполнения всех задач в области проверки трансформаторов. Автоматическое короткое замыкание вторичной обмотки ТТ и защищенная от прикосновений конструкция гарантируют наивысшую безопасность в процессе проведения измерений. Помимо упомянутых во введении преимуществ система обладает следующими характеристиками:

- Испытательные блоки являются универсальными вариантами как для трансформаторов напряжения, так и для трансформаторов тока
- Встроенный прочный коммутационный контакт соответствует самым высоким требованиям, а использование высококачественных материалов обеспечивает возможность надежной передачи сигнальных токов даже после многократного использования
- Прочная контрольная крышка отличается простотой применения и гарантирует надежную фиксацию подключаемых контрольных проводов
- Компактная конструкция с шагом всего 8,2 мм и винтовой разъем 10 мм<sup>2</sup>
- Предлагаются испытательные блоки FAME 6/...V1 для стандартного выреза в стенке.
- Холодная крышка может быть установлена в базовый блок при извлеченной рабочей крышке
- Адаптер для установки на монтажную рейку NS 35... см. [www.phoenixcontact.net/products](http://www.phoenixcontact.net/products)

Примечания:
Дополнительные вставные перемычки, контрольные адаптеры, гнезда для контрольного штекера и соединители для использования с винтовыми гнездами контрольного штекера см. на сайте <a href="http://www.phoenixcontact.net/products">www.phoenixcontact.net/products</a> .
Графики изменения характеристик предоставляются по запросу.
Создание вырезов в стенках см. на сайте <a href="http://www.phoenixcontact.net/products">www.phoenixcontact.net/products</a> .
1) Расчетное импульсное перенапряжение 4 кВ.

Макс. электрические данные	
<b>Расчетные данные</b>	
Расчетное напряжение [В]	400 <sup>1)</sup>
Номинальный ток / сечение [А] / [мм <sup>2</sup> ]	24 / 6 - / -
Расчетное сечение [мм <sup>2</sup> ]	6
Диапазон сечений AWG	24 - 8
<b>Возможности подключения</b>	
1 провод [мм <sup>2</sup> ]	0,2 - 10
2 провода (одинаковые жилы) [мм <sup>2</sup> ]	0,2 - 2,5
2 гибких провода с кабельным наконечником TWIN [мм <sup>2</sup> ]	0,25 - 1,5
<b>Общие характеристики</b>	
Длина снятия изоляции [мм]	10
Резьба винтов	M4
Момент затяжки [Нм]	1,5 - 1,8
Момент затяжки настенного крепления [Нм]	0,8 - 1
Толщина стенок [мм]	1 - 4
Момент затяжки: винт для контрольного гнезда [Нм]	-
Изоляционный материал	PA
Класс воспламеняемости согласно UL 94	V0

Описание	Полюсов	Цвет
<b>Базовый блок</b>		серый
<b>Рабочая крышка</b>		серый
<b>Тестовая крышка</b>		серый
<b>Холодная крышка</b>		оранжевый

Перемычка		
	2	красный
	3	красный
	4	красный
	5	красный
	6	красный
	10	красный
Подготовленная перемычка, с удаленными отдельными контактами		
3-полюсн., полюс 1, 3	2	красный
4-полюсн., полюс 1, 4	2	красный
5-полюсн., полюс 1, 3, 5	3	красный
10-полюсн., полюс 1, 4, 7, 10	4	красный
<b>Перемычки для контрольной крышки</b>		
	2	красный
	3	красный
	4	красный
<b>Адаптер тестера, для защитного штекера тестера</b> диам. 4 мм, вставляются в гнезда для перемычек		оранжевый
<b>Гнездо для щупа тестера, изолированное</b>		бесцветный красный зеленый желтый черный
<b>Вилочный кабельный наконечник, неизолированный</b> согласно DIN 46234		серебристый
<b>Отвертка</b>		
<b>Маркировка бонового паза</b>		

N



6 (10) мм<sup>2</sup>, 30 А, базовый блок, контакты 6+1



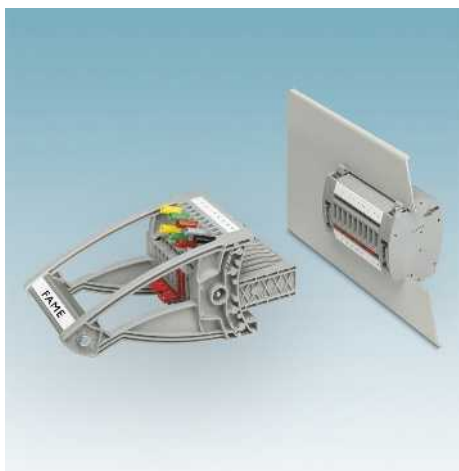
Технические характеристики			
I <sub>макс.</sub> [А]	U <sub>макс.</sub> [В]	макс. Ø [мм <sup>2</sup> ]	AWG
30	400 <sup>1)</sup>	0,2 - 10	24 - 8
МЭК 60947-7-1			
МЭК (UL / CUL)		CSA	МЭК/ EN 60079-7
<b>однок.</b>		<b>многож.</b>	
		Кабельный наконечник с пластмассовой втулкой или без	
0,2 - 10	0,2 - 10	0,25 - 6	0,25 - 6
0,2 - 2,5	0,2 - 2,5	0,25 - 1,5	-
			0,5 - 2,5

Данные для заказа			
Тип	I <sub>макс.</sub>	Артикул №	Штук
FAME 6/6+1		3074102	5

Принадлежности			
FBS 2-8	24 А	3030284	10
FBS 3-8	24 А	3030297	10
FBS 4-8	24 А	3030307	10
FBS 5-8	24 А	3030310	10
FBS 6-8	24 А	3032470	10
FBS 10-8	24 А	3030323	10
FBS 1/3-8	24 А	3032363	10
FBS 1/4-8	24 А	3032376	10
FBS 1/3/5-8	24 А	3032389	10
FBS 1/4/7/10-8	24 А	3032402	10
PAI-4-FIX OG		3034455	10
SF-SL 0,8X4,0-100		1212551	10
UC-TM 8, UCT-TM 8 или ZB 8 (см. каталог 5)			



### Испытательный блок, контакты 6+1, для стандартного выреза в стенке, FAME 6/6+1 VI



Модульная система контроля измерительных трансформаторов FAME обеспечивает возможность быстрого и безопасного выполнения всех задач в области проверки трансформаторов. Автоматическое короткое замыкание вторичной обмотки ТТ и защищенная от прикосновений конструкция гарантируют наивысшую безопасность в процессе проведения измерений. Помимо упомянутых во введении преимуществ система обладает следующими характеристиками:

- Испытательные блоки являются универсальным вариантом как для трансформаторов напряжения, так и для трансформаторов тока
- Встроенный прочный коммутационный контакт соответствует самым высоким требованиям, а использование высококачественных материалов обеспечивает возможность надежной передачи сигнальных токов даже после многократного использования
- Прочная контрольная крышка отличается простотой применения и гарантирует надежную фиксацию подключаемых контрольных проводов
- Компактная конструкция с шагом всего 8,2 мм и винтовой разъем 10 мм<sup>2</sup>
- Предлагаются испытательные блоки FAME 6/...VI для стандартного выреза в стенке.
- Холостая крышка может быть установлена в базовый блок при извлеченной рабочей крышке
- Адаптер для установки на монтажную рейку NS 35... см. [www.phoenixcontact.net/products](http://www.phoenixcontact.net/products)

Примечания:
Дополнительные вставные перемычки, контрольные адаптеры, гнезда для контрольного штекера и соединители для использования с винтовыми гнездами контрольного штекера см. на сайте <a href="http://www.phoenixcontact.net/products">www.phoenixcontact.net/products</a> .
Графики изменения характеристик предоставляются по запросу.
Создание вырезов в стенках см. на сайте <a href="http://www.phoenixcontact.net/products">www.phoenixcontact.net/products</a> .
1) Расчетное импульсное перенапряжение 4 кВ.

Макс. электрические данные	
<b>Расчетные данные</b>	
Расчетное напряжение [В]	400 <sup>1)</sup>
Номинальный ток / сечение [А] / [мм <sup>2</sup> ]	24 / 6 - / -
Расчетное сечение [мм <sup>2</sup> ]	6
Диапазон сечений AWG	24 - 8
<b>Возможности подключения</b>	
1 провод [мм <sup>2</sup> ]	0,2 - 10
2 провода (одинаковые жилы) [мм <sup>2</sup> ]	0,2 - 2,5
2 гибких провода с кабельным наконечником TWIN [мм <sup>2</sup> ]	0,25 - 1,5
<b>Общие характеристики</b>	
Длина снятия изоляции [мм]	10
Резьба винтов	M4
Момент затяжки [Нм]	1,5 - 1,8
Момент затяжки настенного крепления [Нм]	0,8 - 1
Толщина стенок [мм]	1 - 4
Момент затяжки: винт для контрольного гнезда [Нм]	-
Изоляционный материал	PA
Класс воспламеняемости согласно UL 94	V0

Описание	Полюсов	Цвет
<b>Базовый блок</b>		серый
<b>Рабочая крышка</b>		серый
<b>Контрольная крышка</b>		серый
<b>Холостая крышка</b>		оранжевый

Перемычка		
	2	красный
	3	красный
	4	красный
	5	красный
	6	красный
	10	красный
Подготовленная перемычка, с удаленными отдельными контактами		
3-полюсн., полюс 1, 3	2	красный
4-полюсн., полюс 1, 4	2	красный
5-полюсн., полюс 1, 3, 5	3	красный
10-полюсн., полюс 1, 4, 7, 10	4	красный
<b>Перемычки для контрольной крышки</b>		
	2	красный
	3	красный
	4	красный
<b>Адаптер тестера, для защитного штекера тестера</b> диам. 4 мм, вставляются в гнезда для перемычек		оранжевый
<b>Гнездо для щупа тестера, изолированное</b>		бесцветный красный зеленый желтый черный
<b>Вилочный кабельный наконечник, неизолированный</b> согласно DIN 46234		серебристый
<b>Отвертка</b>		
<b>Маркировка бонового паза</b>		



6 (10) мм<sup>2</sup>, 30 А, базовый блок, контакты 6+1



Технические характеристики			
I <sub>макс.</sub> [А]	U <sub>макс.</sub> [В]	макс. Ø [мм <sup>2</sup> ]	AWG
30	400 <sup>1)</sup>	0,2 - 10	24 - 8
МЭК 60947-7-1			
МЭК (UL / CUL)		CSA	МЭК/ EN 60079-7
однож.		многож.	Кабельный наконечник с пластмассовой втулкой или без
0,2 - 10	0,2 - 10	0,25 - 6	0,25 - 6
0,2 - 2,5	0,2 - 2,5	0,25 - 1,5	-
			0,5 - 2,5

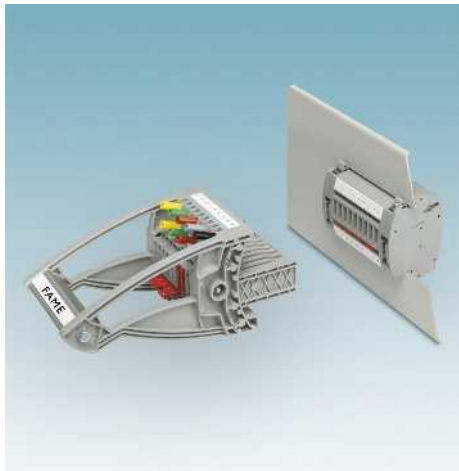
Данные для заказа			
Тип	I <sub>макс.</sub>	Артикул №	Штук
FAME 6/6+1 VI		3074103	5

Принадлежности			
FBS 2-8	24 А	3030284	10
FBS 3-8	24 А	3030297	10
FBS 4-8	24 А	3030307	10
FBS 5-8	24 А	3030310	10
FBS 6-8	24 А	3032470	10
FBS 10-8	24 А	3030323	10
FBS 1/3-8	24 А	3032363	10
FBS 1/4-8	24 А	3032376	10
FBS 1/3/5-8	24 А	3032389	10
FBS 1/4/7/10-8	24 А	3032402	10
PAI-4-FIX OG		3034455	10
SF-SL 0,8X4,0-100		1212551	10
UC-TM 8, UCT-TM 8 или ZB 8 (см. каталог 5)			





### Испытательный блок, контакты 8+1, FAME 6/8+1



Модульная система контроля измерительных трансформаторов FAME обеспечивает возможность быстрого и безопасного выполнения всех задач в области проверки трансформаторов. Автоматическое короткое замыкание вторичной обмотки ТТ и защищенная от прикосновений конструкция гарантируют наивысшую безопасность в процессе проведения измерений. Помимо упомянутых во введении преимуществ система обладает следующими характеристиками:

- Испытательные блоки являются универсальным вариантом как для трансформаторов напряжения, так и для трансформаторов тока
- Встроенный прочный коммутационный контакт соответствует самым высоким требованиям, а использование высококачественных материалов обеспечивает возможность надежной передачи сигнальных токов даже после многократного использования
- Прочная контрольная крышка отличается простотой применения и гарантирует надежную фиксацию подключаемых контрольных проводов
- Компактная конструкция с шагом всего 8,2 мм и винтовой разъем 10 мм<sup>2</sup>
- Предлагаются испытательные блоки FAME 6/...V1 для стандартного выреза в стенке.
- Холостая крышка может быть установлена в базовый блок при извлеченной рабочей крышке
- Адаптер для установки на монтажную рейку NS 35... см. [www.phoenixcontact.net/products](http://www.phoenixcontact.net/products)

Примечания:
Дополнительные вставные перемычки, контрольные адаптеры, гнезда для контрольного штекера и соединители для использования с винтовыми гнездами контрольного штекера см. на сайте <a href="http://www.phoenixcontact.net/products">www.phoenixcontact.net/products</a> .
Графики изменения характеристик предоставляются по запросу.
Создание вырезов в стенках см. на сайте <a href="http://www.phoenixcontact.net/products">www.phoenixcontact.net/products</a> .
1) Расчетное импульсное перенапряжение 4 кВ.



6 (10) мм<sup>2</sup>, 30 А, базовый блок, контакты 8+1



Макс. электрические данные	
<b>Расчетные данные</b>	
Расчетное напряжение	[В] 400 <sup>1)</sup>
Номинальный ток / сечение	[А] / [мм <sup>2</sup> ] 24 / 6
Расчетное сечение	[мм <sup>2</sup> ] 6
Диапазон сечений	AWG 24 - 8
<b>Возможности подключения</b>	
1 провод	[мм <sup>2</sup> ] 0,2 - 10
2 провода (одинаковые жилы)	[мм <sup>2</sup> ] 0,2 - 2,5
2 гибких провода с кабельным наконечником TWIN	[мм <sup>2</sup> ] 0,25 - 1,5
<b>Общие характеристики</b>	
Длина снятия изоляции	[мм] 10
Резьба винтов	M4
Момент затяжки	[Нм] 1,5 - 1,8
Момент затяжки настенного крепления	[Нм] 0,8 - 1
Толщина стенок	[мм] 1 - 4
Момент затяжки: винт для контрольного гнезда	[Нм] -
Изоляционный материал	PA
Класс воспламеняемости согласно UL 94	V0

Описание	Полюсов	Цвет
<b>Базовый блок</b>		серый
<b>Рабочая крышка</b>		серый
<b>Контрольная крышка</b>		серый
<b>Холостая крышка</b>		оранжевый

Перемычка		
	2	красный
	3	красный
	4	красный
	5	красный
	6	красный
	10	красный
<b>Подготовленная перемычка, с удаленными отдельными элементами</b>		
3-полюсн., полюс 1, 3	2	красный
4-полюсн., полюс 1, 4	2	красный
5-полюсн., полюс 1, 3, 5	3	красный
10-полюсн., полюс 1, 4, 7, 10	4	красный
<b>Перемычки для контрольной крышки</b>		
	2	красный
	3	красный
	4	красный
<b>Адаптер тестера, для защитного штекера тестера диам. 4 мм, вставляются в гнезда для перемычек</b>		оранжевый
<b>Гнездо для щупа тестера, изолированное</b>		бесцветный красный зеленый желтый черный
<b>Вилочный кабельный наконечник, неизолированный согласно DIN 46234</b>		серебристый
<b>Отвертка</b>		
<b>Маркировка бонового паза</b>		

### Технические характеристики

I <sub>макс.</sub> [А]	U <sub>макс.</sub> [В]	макс. Ø [мм <sup>2</sup> ]	AWG
30	400 <sup>1)</sup>	0,2 - 10	24 - 8
МЭК 60947-7-1			
МЭК (UL / CUL)		CSA	МЭК / EN 60079-7
<b>однок.</b>		<b>многоч.</b>	
0,2 - 10		0,2 - 10	
0,2 - 2,5		0,25 - 6	
		0,25 - 1,5	
		0,5 - 2,5	
Кабельный наконечник с пластмассовой втулкой или без			

### Данные для заказа

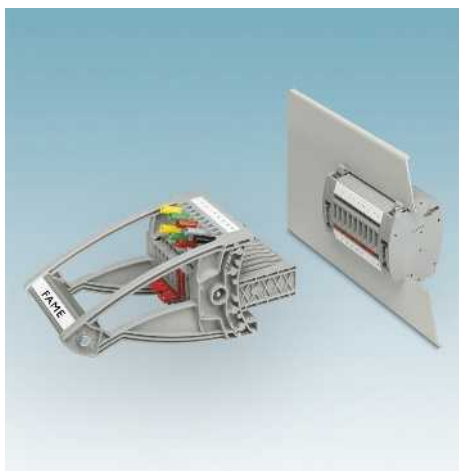
Тип	I <sub>макс.</sub>	Артикул №	Штук
FAME 6/8+1		3074104	5

### Принадлежности

Тип	I <sub>макс.</sub>	Артикул №	Штук
FBS 2-8	24 А	3030284	10
FBS 3-8	24 А	3030297	10
FBS 4-8	24 А	3030307	10
FBS 5-8	24 А	3030310	10
FBS 6-8	24 А	3032470	10
FBS 10-8	24 А	3030323	10
FBS 1/3-8	24 А	3032363	10
FBS 1/4-8	24 А	3032376	10
FBS 1/3/5-8	24 А	3032389	10
FBS 1/4/7/10-8	24 А	3032402	10
PAI-4-FIX OG		3034455	10
SF-SL 0,8X4,0-100		1212551	10
UC-TM 8, UCT-TM 8 или ZB 8 (см. каталог 5)			



### Испытательный блок, контакты 12+1, FAME 6/12+1



Модульная система контроля измерительных трансформаторов FAME обеспечивает возможность быстрого и безопасного выполнения всех задач в области проверки трансформаторов. Автоматическое короткое замыкание вторичной обмотки ТТ и защищенная от прикосновений конструкция гарантируют наивысшую безопасность в процессе проведения измерений. Помимо упомянутых во введении преимуществ система обладает следующими характеристиками:

- Испытательные блоки являются универсальным вариантом как для трансформаторов напряжения, так и для трансформаторов тока
- Встроенный прочный коммутационный контакт соответствует самым высоким требованиям, а использование высококачественных материалов обеспечивает возможность надежной передачи сигнальных токов даже после многократного использования
- Прочная контрольная крышка отличается простотой применения и гарантирует надежную фиксацию подключаемых контрольных проводов
- Компактная конструкция с шагом всего 8,2 мм и винтовой разъем 10 мм<sup>2</sup>
- Предлагаются испытательные блоки FAME 6/...V1 для стандартного выреза в стенке.
- Холодная крышка может быть установлена в базовый блок при извлеченной рабочей крышке
- Адаптер для установки на монтажную рейку NS 35... см. [www.phoenixcontact.net/products](http://www.phoenixcontact.net/products)

<b>Примечания:</b>
Дополнительные вставные перемычки, контрольные адаптеры, гнезда для контрольного штекера и соединители для использования с винтовыми гнездами контрольного штекера см. на сайте <a href="http://www.phoenixcontact.net/products">www.phoenixcontact.net/products</a> .
Графики изменения характеристик предоставляются по запросу.
Создание вырезов в стенках см. на сайте <a href="http://www.phoenixcontact.net/products">www.phoenixcontact.net/products</a> .
1) Расчетное импульсное перенапряжение 4 кВ.



6 (10) мм<sup>2</sup>, 30 А, базовый блок, контакты 12+1

<b>Макс. электрические данные</b>	
<b>Расчетные данные</b>	
Расчетное напряжение	[В] 400 <sup>1)</sup>
Номинальный ток / сечение	[А] / [мм <sup>2</sup> ] 24 / 6
Расчетное сечение	[мм <sup>2</sup> ] 6
Диапазон сечений	AWG 24 - 8
<b>Возможности подключения</b>	
1 провод	[мм <sup>2</sup> ] 0,2 - 10
2 провода (одинаковые жилы)	[мм <sup>2</sup> ] 0,2 - 2,5
2 гибких провода с кабельным наконечником TWIN	[мм <sup>2</sup> ] 0,25 - 1,5
<b>Общие характеристики</b>	
Длина снятия изоляции	[мм] 10
Резьба винтов	M4
Момент затяжки	[Нм] 1,5 - 1,8
Момент затяжки настенного крепления	[Нм] 0,8 - 1
Толщина стенок	[мм] 1 - 4
Момент затяжки: винт для контрольного гнезда	[Нм] -
Изоляционный материал	PA
Класс воспламеняемости согласно UL 94	V0

Описание	Полюсов	Цвет
<b>Базовый блок</b>		серый
<b>Рабочая крышка</b>		серый
<b>Контрольная крышка</b>		серый
<b>Холодная крышка</b>		оранжевый

<b>Перемычка</b>	2	красный
	3	красный
	4	красный
	5	красный
	6	красный
	10	красный

<b>Подготовленная перемычка, с удаленными отдельными контактами</b>		
3-полюсн., полюс 1, 3	2	красный
4-полюсн., полюс 1, 4	2	красный
5-полюсн., полюс 1, 3, 5	3	красный
10-полюсн., полюс 1, 4, 7, 10	4	красный

<b>Перемычки для контрольной крышки</b>		
	2	красный
	3	красный
	4	красный

<b>Адаптер тестера, для защитного штекера тестера</b>	оранжевый
диам. 4 мм, вставляются в гнезда для перемычек	

<b>Гнездо для щупа тестера, изолированное</b>	бесцветный
	красный
	зеленый
	желтый
	черный

<b>Вилочный кабельный наконечник, неизолированный согласно DIN 46234</b>	серебристый
--	-------------

<b>Отвертка</b>
-----------------

<b>Маркировка бонового паза</b>
---------------------------------

Технические характеристики			
I <sub>макс.</sub> [А]	U <sub>макс.</sub> [В]	макс. Ø [мм <sup>2</sup> ]	AWG
30	400 <sup>1)</sup>	0,2 - 10	24 - 8
МЭК 60947-7-1			
МЭК (UL / CUL)		CSA	МЭК/ EN 60079-7
<b>однок.</b>		<b>многоч.</b>	
0,2 - 10	0,2 - 10	Кабельный наконечник с пластмассовой втулкой или без	
		0,25 - 6	0,25 - 6
		0,25 - 1,5	-
			0,5 - 2,5

Данные для заказа			
Тип	I <sub>макс.</sub>	Артикул №	Штук
FAME 6/12+1		3074105	5

Принадлежности			
FBS 2-8	24 А	3030284	10
FBS 3-8	24 А	3030297	10
FBS 4-8	24 А	3030307	10
FBS 5-8	24 А	3030310	10
FBS 6-8	24 А	3032470	10
FBS 10-8	24 А	3030323	10

FBS 1/3-8	24 А	3032363	10
FBS 1/4-8	24 А	3032376	10
FBS 1/3/5-8	24 А	3032389	10
FBS 1/4/7/10-8	24 А	3032402	10

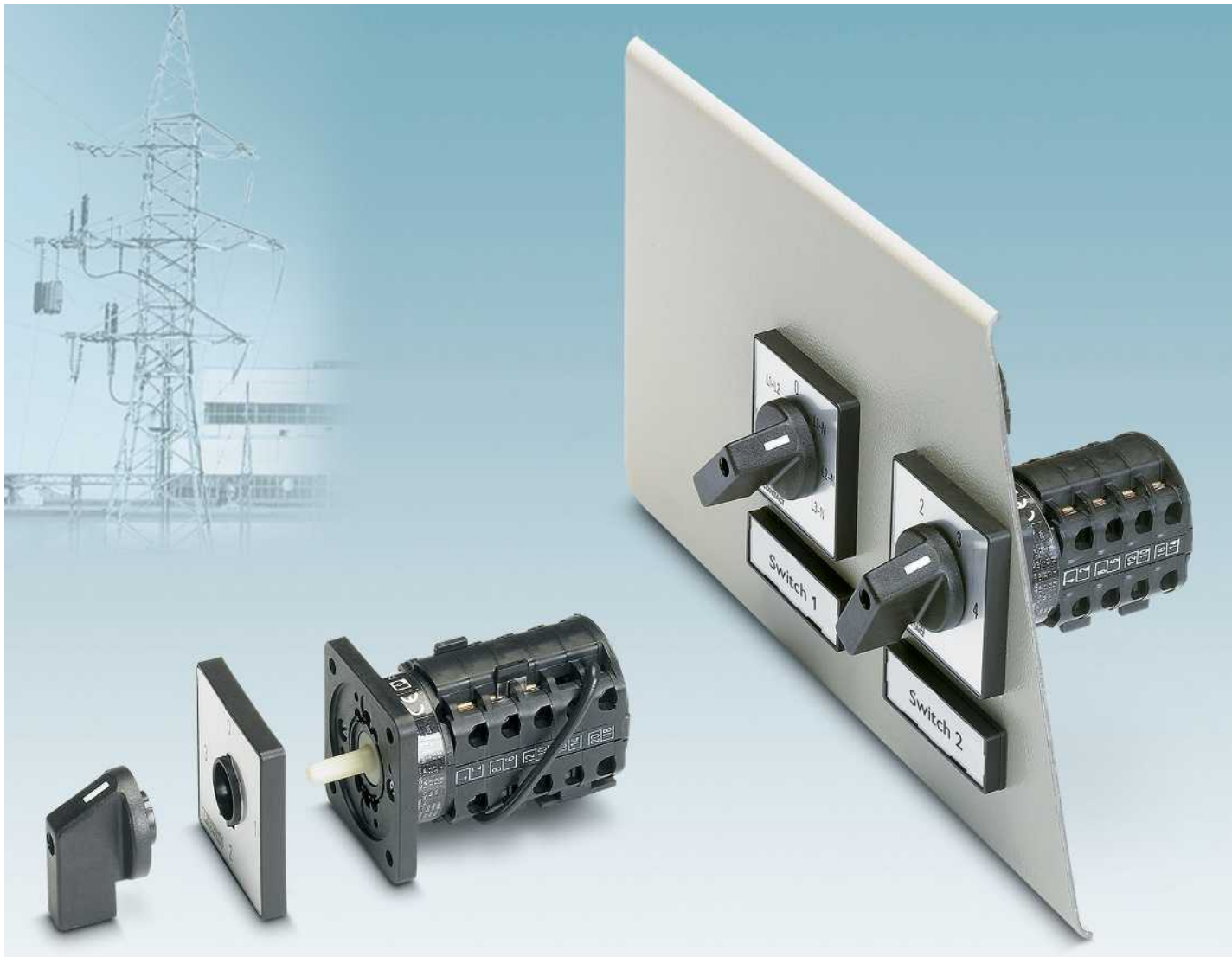
PAI-4-FIX OG		3034455	10
--------------	--	---------	----

SF-SL 0,8X4,0-100	1212551	10
-------------------	---------	----

UC-TM 8, UCT-TM 8 или ZB 8 (см. каталог 5)
--







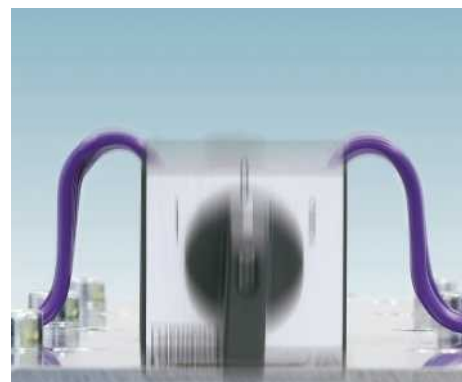
### Компактная конструкция

Благодаря компактной конструкции и направлению подключения провода поворотные выключатели идеально подходят для распределительных устройств с небольшим монтажным пространством.



### Универсальность и эксплуатация, не требующая технического обслуживания

- Важные характеристики винтового разъема 2,5 мм<sup>2</sup>:
- Винтовой привод плюс-минус
  - Нетеряемый винт и надежная направляющая для отвертки
  - Поставляется в разомкнутом состоянии
  - Подключение проводов с кабельным зажимом или вилочным наконечником или без них.



### Ударопрочность и стойкость к воздействию вибраций

Поворотные выключатели прошли испытания на ударопрочность и стойкость в воздействию вибрации и подходят для применения в условиях повышенных сотрясений.

**Переключатель вольтметра с положением 0**



Наряду с уже представленными в ассортименте коммутационными элементами компактные поворотные выключатели до 20 А разработаны для применения в области электроэнергетики. Применение высококачественных материалов обеспечивает продолжительный срок службы механических и электрических компонентов. Высокая безопасность достигается благодаря особой конструкции поворотных выключателей: непроводящие элементы выполнены из пластика, что позволяет исключить передачу напряжения, например, на стенки распределительного шкафа.

- Разнообразные сертификаты обеспечивают возможность применения по всему миру. Поворотные выключатели не содержат кадмия и соответствуют требованиям Директивы об ограничении применения опасных веществ в электрических и электронных приборах (RoHS)
- Благодаря особому конструктивному исполнению клеммные контакты защищены от прикосновений согласно BGV A2. Все винты клемм утоплены в корпус, что исключает опасность контакта с токопроводящими элементами.
- Для установки поворотного выключа-



теля используется прочное крепление с четырьмя отверстиями. Рукоятка устанавливается на передней стороне, что обеспечивает простоту монтажа при помощи винтов.

- Держатели маркировочных элементов с соответствующими вставными табличками для индивидуального нанесения надписей обеспечивают возможность четкой идентификации поворотных выключателей.

**Примечания:**  
 Информация по подходящим держателям табличек приведена в каталоге 5.  
 1) Электрические показатели согласно МЭК 60947-3 приведены на стр. 689.

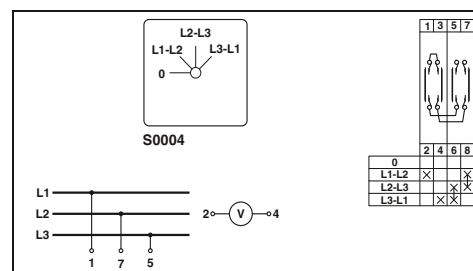
<b>Размеры</b>			
		[мм]	
<b>Макс. электрические данные</b>			
<b>Расчетные данные</b>			
Расчетное напряжение изоляции	[В]	690 <sup>1)</sup>	-
Измеренный ток длительной нагрузки	[А]	20	-
Диапазон сечений	AWG	20 - 14	-
<b>Возможности подключения</b>			
1-жильн.	[мм <sup>2</sup> ]	0,5 - 2,5	0,75 - 2,5
2-жильный (одинаковые жилы)	[мм <sup>2</sup> ]	0,5 - 2,5	0,75 - 2,5
<b>Рабочий ток, коммутационная способность</b>			
<b>Отключающая способность</b>			
<b>Стойкость к короткому замыканию</b>			
Макс. характеристика gL/gG входного предохранителя	[А]	25	
Расчетная устойчивость к коротким замыканиям (1 с тока)	[А]	140	
<b>Общие характеристики</b>			
Длина снятия изоляции	[мм]	8	
Момент затяжки	[Нм]	0,7 - 0,8	

Описание	Цвет
<b>Переключатель вольтметра с положением 0, серебристый / три соединенных цепи напряжения, 0 - L1-L2 - L2-L3 - L3-L1</b>	черный

<b>Отвертка</b>	
-----------------	--



**2,5 (2,5) мм<sup>2</sup>, 20 А, переключатель вольтметра с положением 0**



Технические характеристики			
Ширина	Длина	Монтажная глубина	
48	72	43	
I <sub>макс.</sub> [А]	U <sub>макс.</sub> [В]	макс. Ø [мм <sup>2</sup> ]	AWG
20	690	0,5 - 2,5	18 - 14
МЭК	(UL / CUL)	CSA	
690 <sup>1)</sup>	-	-	
20	-	-	
20 - 14	-	-	
<b>Возможности подключения</b>	однож.	многож.	Набелный наконечник с пластмассовой втулкой или без
1-жильн.	[мм <sup>2</sup> ]	0,5 - 2,5	0,75 - 2,5
2-жильный (одинаковые жилы)	[мм <sup>2</sup> ]	0,5 - 2,5	0,75 - 2,5
<b>Рабочий ток, коммутационная способность</b>			
<b>Отключающая способность</b>			
См. стр. 689.			
150 А (220 - 240 В)			
150 А (380 - 440 В)			
80 А (660 - 690 В)			

Данные для заказа		
Тип	Артикул №	Штук
RS20-US-S0004-0204-014H-001	3069700	1

Принадлежности		
SF-SL 0,6X3,5-100 S-VDE	1212587	10

### Переключатель вольтметра, переключатель амперметра, управляющий выключатель

#### Примечания:

Информация по подходящим держателям табличек приведена в каталоге 5.

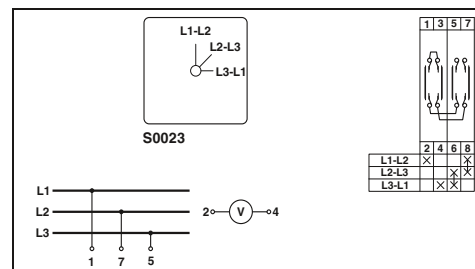
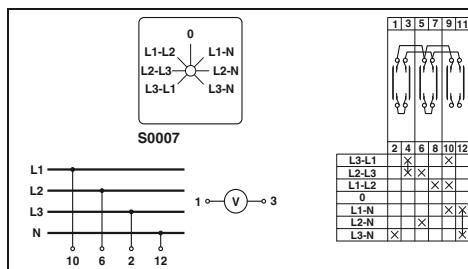
1) Электрические показатели согласно МЭК 60947-3 приведены на стр. 689.



2,5 (2,5) мм<sup>2</sup>, 20 А, переключатель вольтметра с положением 0



2,5 (2,5) мм<sup>2</sup>, 20 А, переключатель вольтметра без положения 0



#### Технические характеристики

Размеры	[мм]
Макс. электрические данные	

Ширина	Длина	Монтажная глубина	
48	81,5	52,5	
I <sub>макс.</sub> [A]	U <sub>макс.</sub> [B]	макс. Ø [мм <sup>2</sup> ]	AWG
20	690	0,5 - 2,5	18 - 14

Расчетные данные	
------------------	--

МЭК	(UL / CUL)	CSA
-----	------------	-----

Расчетное напряжение изоляции	[B]	690 <sup>1)</sup>	-	-
Измеренный ток длительной нагрузки	[A]	20	-	-
Диапазон сечений	AWG	20 - 14	-	-

однож.	многож.	Кабельный наконечник с пластмассовой втулкой или без			
1-жильн.	[мм <sup>2</sup> ]	0,5 - 2,5	0,75 - 2,5	2,5 - 2,5	1,5 - 1,5
2-жильный (одинаковые жилы)	[мм <sup>2</sup> ]	0,5 - 2,5	0,75 - 2,5	2,5 - 2,5	-

#### Возможности подключения

#### Возможности подключения

Рабочий ток, коммутационная способность	См. стр. 689.
---	---------------

Отключающая способность	См. стр. 689.
-------------------------	---------------

150 A (220 - 240 В)	150 A (380 - 440 В)	80 A (660 - 690 В)
---------------------	---------------------	--------------------

150 A (220 - 240 В)	150 A (380 - 440 В)	80 A (660 - 690 В)
---------------------	---------------------	--------------------

#### Стойкость к короткому замыканию

#### Стойкость к короткому замыканию

Макс. характеристика gL/gG входного предохранителя	[A]	25
Расчетная устойчивость к коротким замыканиям (1 с тока)	[A]	140

Макс. характеристика gL/gG входного предохранителя	[A]	25
Расчетная устойчивость к коротким замыканиям (1 с тока)	[A]	140

#### Общие характеристики

#### Общие характеристики

Длина снятия изоляции	[мм]	8
Момент затяжки	[Нм]	0,7 - 0,8

Длина снятия изоляции	[мм]	8
Момент затяжки	[Нм]	0,7 - 0,8

#### Данные для заказа

#### Данные для заказа

Описание	Цвет
Переключатель вольтметра с положением 0, серебристый / три соединенных цепи напряжения и три фазы к N, L3-L1 - L2-L3 - L1-L2 - 0 - L1-N - L2-N - L3-N	черный
Переключатель вольтметра без положения 0, серебристый / три соединенных цепи напряжения, L1-L2 - L2-L3 - L3-L1	черный
Переключатель амперметра, три цепи преобразования с положением 0, 0 - 1 - 2 - 3	серебристый / черный
Переключатель амперметра, круговое переключение три цепи преобразования с положением 0, 0 - 1 - 2 - 3	серебристый / черный
Управляющий выключатель, СТОП > < СТАРТ, отвод	серебристый / черный

Тип	Артикул №	Штук
RS20-US-S0007-0307-014H-001	3069701	1
RS20-US-S0023-0203-014H-001	3069702	1

#### Принадлежности

#### Принадлежности

Отвертка	SF-SL 0,6X3,5-100 S-VDE	1212587	10
----------	-------------------------	---------	----

Отвертка	SF-SL 0,6X3,5-100 S-VDE	1212587	10
----------	-------------------------	---------	----



N



N

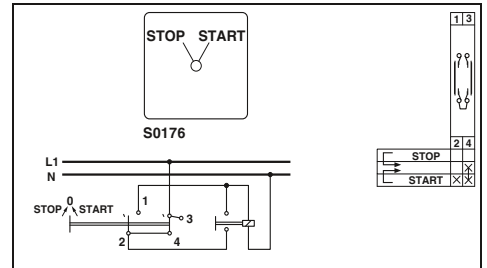
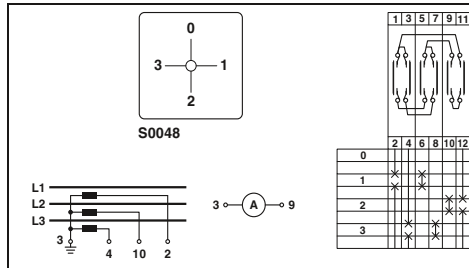
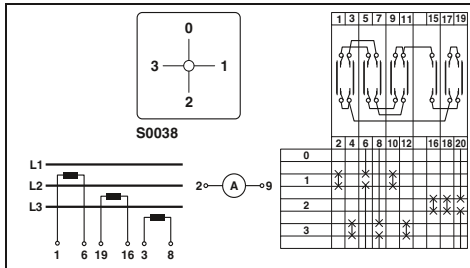


N

2,5 (2,5) мм<sup>2</sup>, 20 А, переключатель амперметра

2,5 (2,5) мм<sup>2</sup>, 20 А, переключатель амперметра

2,5 (2,5) мм<sup>2</sup>, 20 А, управляющий выключатель



Технические характеристики			
Ширина	Длина	Монтажная глубина	
48	100,5	71,5	
I <sub>макс.</sub> [А]	U <sub>макс.</sub> [В]	макс. Ø [мм <sup>2</sup> ]	AWG
20	690	0,5 - 2,5	18 - 14
МЭК	(UL / CUL)	CSA	
690 <sup>1)</sup>	-	-	
20	-	-	
20 - 14	-	-	
однж.	многж.	Кабельный наконечник с пластмассовой втулкой или без	
0,5 - 2,5	0,75 - 2,5	2,5 - 2,5	1,5 - 1,5
0,5 - 2,5	0,75 - 2,5	2,5 - 2,5	-
См. стр. 689.			
150 А (220 - 240 В)			
150 А (380 - 440 В)			
80 А (660 - 690 В)			
25			
140			
8			
0,7 - 0,8			

Технические характеристики			
Ширина	Длина	Монтажная глубина	
48	81,5	52,5	
I <sub>макс.</sub> [А]	U <sub>макс.</sub> [В]	макс. Ø [мм <sup>2</sup> ]	AWG
20	690	0,5 - 2,5	18 - 14
МЭК	(UL / CUL)	CSA	
690 <sup>1)</sup>	-	-	
20	-	-	
20 - 14	-	-	
однж.	многж.	Кабельный наконечник с пластмассовой втулкой или без	
0,5 - 2,5	0,75 - 2,5	2,5 - 2,5	1,5 - 1,5
0,5 - 2,5	0,75 - 2,5	2,5 - 2,5	-
См. стр. 689.			
150 А (220 - 240 В)			
150 А (380 - 440 В)			
80 А (660 - 690 В)			
25			
140			
8			
0,7 - 0,8			

Технические характеристики			
Ширина	Длина	Монтажная глубина	
48	62,5	33,5	
I <sub>макс.</sub> [А]	U <sub>макс.</sub> [В]	макс. Ø [мм <sup>2</sup> ]	AWG
20	690	0,5 - 2,5	18 - 14
МЭК	(UL / CUL)	CSA	
690 <sup>1)</sup>	-	-	
20	-	-	
20 - 14	-	-	
однж.	многж.	Кабельный наконечник с пластмассовой втулкой или без	
0,5 - 2,5	0,75 - 2,5	2,5 - 2,5	1,5 - 1,5
0,5 - 2,5	0,75 - 2,5	2,5 - 2,5	-
См. стр. 689.			
150 А (220 - 240 В)			
150 А (380 - 440 В)			
80 А (660 - 690 В)			
25			
140			
8			
0,7 - 0,8			

Данные для заказа		
Тип	Артикул №	Штук
RS20-US-S0038-0504-014H-001	3069703	1

Данные для заказа		
Тип	Артикул №	Штук
RS20-US-S0048-0304-014H-001	3069704	1

Данные для заказа		
Тип	Артикул №	Штук
RS20-US-S0176-0102-014H-001	3069705	1

Принадлежности		
SF-SL 0,6X3,5-100 S-VDE	1212587	10

Принадлежности		
SF-SL 0,6X3,5-100 S-VDE	1212587	10

Принадлежности		
SF-SL 0,6X3,5-100 S-VDE	1212587	10

### Управляющий выключатель, выключатель

N

N

#### Примечания:

Информация по подходящим держателям табличек приведена в каталоге 5.

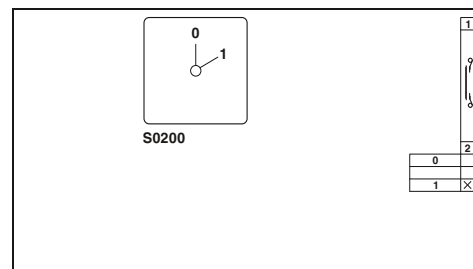
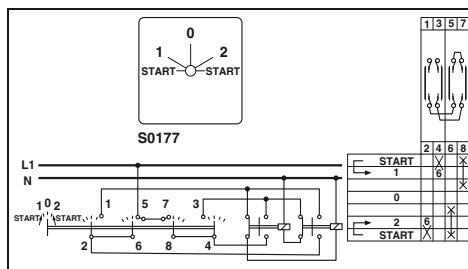
1) Электрические показатели согласно МЭК 60947-3 приведены на стр. 689.



2,5 (2,5) мм<sup>2</sup>, 20 А, управляющий выключатель



2,5 (2,5) мм<sup>2</sup>, 20 А, выключатель



#### Технические характеристики

Размеры	Ширина	Длина	Монтажная глубина	
	48	72	43	
Макс. электрические данные	I <sub>макс.</sub> [A]	U <sub>макс.</sub> [B]	макс. Ø [мм <sup>2</sup> ]	AWG
	20	690	0,5 - 2,5	18 - 14
Расчетные данные	МЭК	(UL / CUL)	CSA	
	Расчетное напряжение изоляции [B]	690 <sup>1)</sup>	-	-
Измеренный ток длительной нагрузки [A]	20	-	-	-
Диапазон сечений AWG	20 - 14	-	-	-
Возможности подключения	однож.	многож.	Кабельный наконечник с пластмассовой втулкой или без	
	1-жильн. [мм <sup>2</sup> ]	0,5 - 2,5	0,75 - 2,5	2,5 - 2,5 1,5 - 1,5
2-жильный (одинаковые жилы) [мм <sup>2</sup> ]	0,5 - 2,5	0,75 - 2,5	2,5 - 2,5	-
Рабочий ток, коммутационная способность	См. стр. 689.			
Отключающая способность	150 A (220 - 240 В)			
	150 A (380 - 440 В)			
	80 A (660 - 690 В)			
Стойкость к короткому замыканию	Макс. характеристика gL/gG входного предохранителя [A]	25		
	Расчетная устойчивость к коротким замыканиям (1 с тока) [A]	140		
Общие характеристики	Длина снятия изоляции [мм]	8		
	Момент затяжки [Нм]	0,7 - 0,8		

#### Технические характеристики

Размеры	Ширина	Длина	Монтажная глубина	
	48	62,5	33,5	
Макс. электрические данные	I <sub>макс.</sub> [A]	U <sub>макс.</sub> [B]	макс. Ø [мм <sup>2</sup> ]	AWG
	20	690	0,5 - 2,5	18 - 14
Расчетные данные	МЭК	(UL / CUL)	CSA	
	Расчетное напряжение изоляции [B]	690 <sup>1)</sup>	-	-
Измеренный ток длительной нагрузки [A]	20	-	-	-
Диапазон сечений AWG	20 - 14	-	-	-
Возможности подключения	однож.	многож.	Кабельный наконечник с пластмассовой втулкой или без	
	0,5 - 2,5 [мм <sup>2</sup> ]	0,75 - 2,5	2,5 - 2,5	1,5 - 1,5
0,5 - 2,5 [мм <sup>2</sup> ]	0,75 - 2,5	2,5 - 2,5	-	-
Рабочий ток, коммутационная способность	См. стр. 689.			
Отключающая способность	150 A (220 - 240 В)			
	150 A (380 - 440 В)			
	80 A (660 - 690 В)			
Стойкость к короткому замыканию	Макс. характеристика gL/gG входного предохранителя [A]	25		
	Расчетная устойчивость к коротким замыканиям (1 с тока) [A]	140		
Общие характеристики	Длина снятия изоляции [мм]	8		
	Момент затяжки [Нм]	0,7 - 0,8		

#### Данные для заказа

Тип	Артикул №	Штук
Управляющий выключатель, Двойной ключевой переключатель вкл/выкл с фиксированными рабочими положениями (поворотная кнопка), СТАРТ > 1 - 0 - 2 < СТАРТ	RS20-US-S0177-0205-014H-001	3069726
Выключатель, 0 - 1		1

#### Данные для заказа

Тип	Артикул №	Штук
Выключатель, 0 - 1	RS20-US-S0200-0102-014H-001	3069706
		1

#### Принадлежности

Отвертка	Артикул №	Штук
SF-SL 0,6X3,5-100 S-VDE	1212587	10

#### Принадлежности

Отвертка	Артикул №	Штук
SF-SL 0,6X3,5-100 S-VDE	1212587	10



N



2,5 (2,5) мм², 20 А, выключатель

N

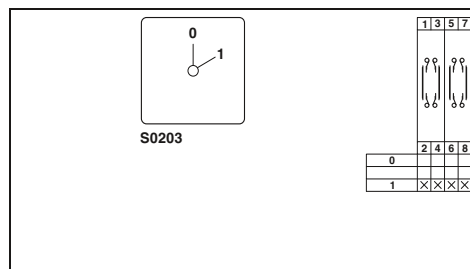
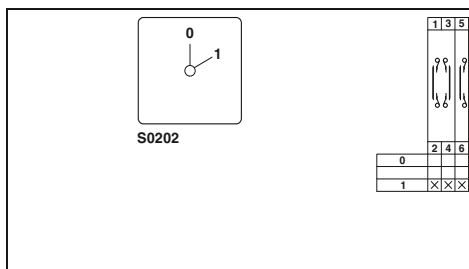
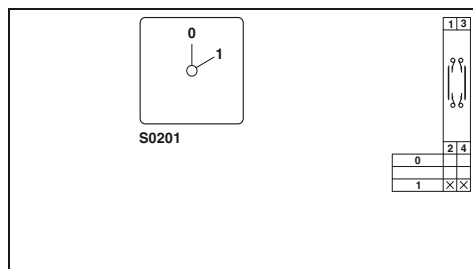


2,5 (2,5) мм², 20 А, выключатель

N



2,5 (2,5) мм², 20 А, выключатель



Технические характеристики			
Ширина	Длина	Монтажная глубина	
48	62,5	33,5	
I <sub>макс.</sub> [A]	U <sub>макс.</sub> [В]	макс. Ø [мм²]	AWG
20	690	0,5 - 2,5	18 - 14
МЭК	(UL / CUL)	CSA	
690 <sup>1)</sup>	-	-	
20	-	-	
20 - 14	-	-	
однж.	многж.	Кабельный наконечник с пластмассовой втулкой или без	
0,5 - 2,5	0,75 - 2,5	2,5 - 2,5	1,5 - 1,5
0,5 - 2,5	0,75 - 2,5	2,5 - 2,5	-
См. стр. 689.			
150 А (220 - 240 В)			
150 А (380 - 440 В)			
80 А (660 - 690 В)			
25			
140			
8			
0,7 - 0,8			

Технические характеристики			
Ширина	Длина	Монтажная глубина	
48	72	43	
I <sub>макс.</sub> [A]	U <sub>макс.</sub> [В]	макс. Ø [мм²]	AWG
20	690	0,5 - 2,5	18 - 14
МЭК	(UL / CUL)	CSA	
690 <sup>1)</sup>	-	-	
20	-	-	
20 - 14	-	-	
однж.	многж.	Кабельный наконечник с пластмассовой втулкой или без	
0,5 - 2,5	0,75 - 2,5	2,5 - 2,5	1,5 - 1,5
0,5 - 2,5	0,75 - 2,5	2,5 - 2,5	-
См. стр. 689.			
150 А (220 - 240 В)			
150 А (380 - 440 В)			
80 А (660 - 690 В)			
25			
140			
8			
0,7 - 0,8			

Технические характеристики			
Ширина	Длина	Монтажная глубина	
48	72	43	
I <sub>макс.</sub> [A]	U <sub>макс.</sub> [В]	макс. Ø [мм²]	AWG
20	690	0,5 - 2,5	18 - 14
МЭК	(UL / CUL)	CSA	
690 <sup>1)</sup>	-	-	
20	-	-	
20 - 14	-	-	
однж.	многж.	Кабельный наконечник с пластмассовой втулкой или без	
0,5 - 2,5	0,75 - 2,5	2,5 - 2,5	1,5 - 1,5
0,5 - 2,5	0,75 - 2,5	2,5 - 2,5	-
См. стр. 689.			
150 А (220 - 240 В)			
150 А (380 - 440 В)			
80 А (660 - 690 В)			
25			
140			
8			
0,7 - 0,8			

Данные для заказа		
Тип	Артикул №	Штук
RS20-US-S0201-0102-014H-001	3069707	1

Данные для заказа		
Тип	Артикул №	Штук
RS20-US-S0202-0202-014H-001	3069708	1

Данные для заказа		
Тип	Артикул №	Штук
RS20-US-S0203-0202-014H-001	3069709	1

Принадлежности		
SF-SL 0,6X3,5-100 S-VDE	1212587	10

Принадлежности		
SF-SL 0,6X3,5-100 S-VDE	1212587	10

Принадлежности		
SF-SL 0,6X3,5-100 S-VDE	1212587	10

**Примечания:**

Информация по подходящим держателям табличек приведена в каталоге 5.

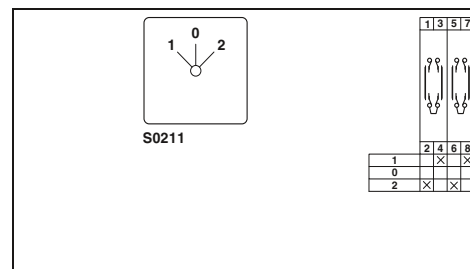
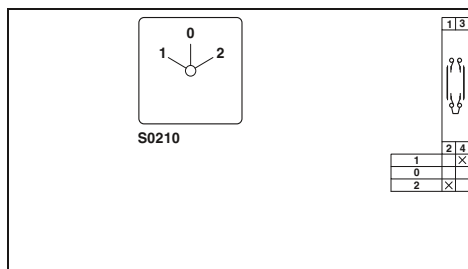
1) Электрические показатели согласно МЭК 60947-3 приведены на стр. 689



2,5 (2,5) мм<sup>2</sup>, 20 А, переключатель с положением 0



2,5 (2,5) мм<sup>2</sup>, 20 А, переключатель с положением 0


**Технические характеристики**

Размеры	Ширина			Длина			Монтажная глубина									
	[мм]			48			62,5			33,5						
Макс. электрические данные	$I_{\text{макс.}}$ [А]	20			макс. Ø [мм <sup>2</sup> ]			0,5 - 2,5			AWG			18 - 14		
		МЭК			(UL / CUL)			CSA								
Расчетные данные	Расчетное напряжение изоляции [В]			690 <sup>1)</sup>			-			-						
	Измеренный ток длительной нагрузки [А]			-			-			-						
Диапазон сечений			AWG			20 - 14			-			-				
Возможности подключения	однож.			многож.			Кабельный наконечник с пластмассовой втулкой или без									
	1-жильн. [мм <sup>2</sup> ]			0,5 - 2,5			0,75 - 2,5			2,5 - 2,5			1,5 - 1,5			
2-жильный (одинаковые жилы) [мм <sup>2</sup> ]			0,5 - 2,5			0,75 - 2,5			2,5 - 2,5			-				
Рабочий ток, коммутационная способность			См. стр. 689.													
Отключающая способность			150 А (220 - 240 В)			150 А (380 - 440 В)			80 А (660 - 690 В)							
Стойкость к короткому замыканию			25			140										
Макс. характеристика gL/gG входного предохранителя [А]			25			140										
Расчетная устойчивость к коротким замыканиям (1 с тока) [А]			25			140										
Общие характеристики			Длина снятия изоляции [мм]			8			0,7 - 0,8							
			Момент затяжки [Нм]			0,7 - 0,8										

**Технические характеристики**

Размеры	Ширина			Длина			Монтажная глубина															
	[мм]			48			72			43												
Макс. электрические данные	$I_{\text{макс.}}$ [А]	20			$U_{\text{макс.}}$ [В]			690			макс. Ø [мм <sup>2</sup> ]			0,5 - 2,5			AWG			18 - 14		
		МЭК			(UL / CUL)			CSA														
Расчетные данные	Расчетное напряжение изоляции [В]			690 <sup>1)</sup>			-			-												
	Измеренный ток длительной нагрузки [А]			-			-			-												
Диапазон сечений			AWG			20 - 14			-			-										
Возможности подключения	однож.			многож.			Кабельный наконечник с пластмассовой втулкой или без															
	1-жильн. [мм <sup>2</sup> ]			0,5 - 2,5			0,75 - 2,5			2,5 - 2,5			1,5 - 1,5									
2-жильный (одинаковые жилы) [мм <sup>2</sup> ]			0,5 - 2,5			0,75 - 2,5			2,5 - 2,5			-										
Рабочий ток, коммутационная способность			См. стр. 689.																			
Отключающая способность			150 А (220 - 240 В)			150 А (380 - 440 В)			80 А (660 - 690 В)													
Стойкость к короткому замыканию			25			140																
Макс. характеристика gL/gG входного предохранителя [А]			25			140																
Расчетная устойчивость к коротким замыканиям (1 с тока) [А]			25			140																
Общие характеристики			Длина снятия изоляции [мм]			8			0,7 - 0,8													
			Момент затяжки [Нм]			0,7 - 0,8																

**Данные для заказа**

Тип	Артикул №	Штук
Переключатель с положением 0, 1 - 0 - 2	RS20-US-S0210-0103-014H-001	3069710
Переключатель с положением 0, 1 > 0 < 2 с двусторонним отводом		1

**Данные для заказа**

Тип	Артикул №	Штук
Переключатель с положением 0, 1 - 0 - 2	RS20-US-S0211-0203-014H-001	3069711
Переключатель с положением 0, 1 > 0 < 2 с двусторонним отводом		1

**Принадлежности**

Отвертка	Артикул №	Штук
SF-SL 0,6X3,5-100 S-VDE	1212587	10

**Принадлежности**

Отвертка	Артикул №	Штук
SF-SL 0,6X3,5-100 S-VDE	1212587	10

N



2,5 (2,5) мм<sup>2</sup>, 20 А, переключатель с положением 0

N

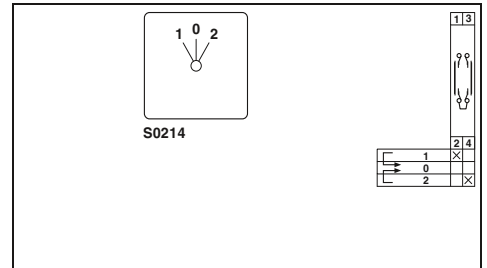
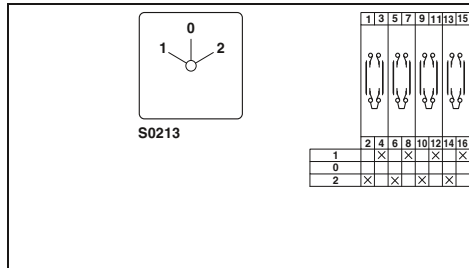
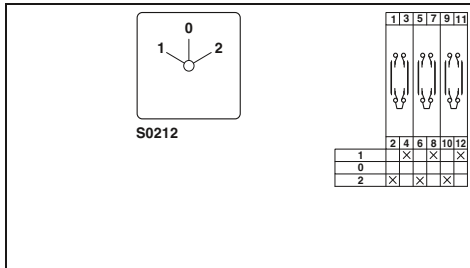


2,5 (2,5) мм<sup>2</sup>, 20 А, переключатель с положением 0

N



2,5 (2,5) мм<sup>2</sup>, 20 А, переключатель с положением 0



Технические характеристики			
Ширина	Длина	Монтажная глубина	
48	82,5	52,5	
I <sub>макс.</sub> [A]	U <sub>макс.</sub> [В]	макс. Ø [мм <sup>2</sup> ]	AWG
20	690	0,5 - 2,5	18 - 14
МЭК	(UL / CUL)	CSA	
690 <sup>1)</sup>	-	-	
-	-	-	
20 - 14	-	-	
однж.	многж.	Кабельный наконечник с пластмассовой втулкой или без	
0,5 - 2,5	0,75 - 2,5	2,5 - 2,5	1,5 - 1,5
0,5 - 2,5	0,75 - 2,5	2,5 - 2,5	-
См. стр. 689.			
150 А (220 - 240 В)			
150 А (380 - 440 В)			
80 А (660 - 690 В)			
25			
140			
8			
0,7 - 0,8			

Технические характеристики			
Ширина	Длина	Монтажная глубина	
48	91	62	
I <sub>макс.</sub> [A]	U <sub>макс.</sub> [В]	макс. Ø [мм <sup>2</sup> ]	AWG
20	690	0,5 - 2,5	18 - 14
МЭК	(UL / CUL)	CSA	
690 <sup>1)</sup>	-	-	
-	-	-	
20 - 14	-	-	
однж.	многж.	Кабельный наконечник с пластмассовой втулкой или без	
0,5 - 2,5	0,75 - 2,5	2,5 - 2,5	1,5 - 1,5
0,5 - 2,5	0,75 - 2,5	2,5 - 2,5	-
См. стр. 689.			
150 А (220 - 240 В)			
150 А (380 - 440 В)			
80 А (660 - 690 В)			
25			
140			
8			
0,7 - 0,8			

Технические характеристики			
Ширина	Длина	Монтажная глубина	
48	62,5	33,5	
I <sub>макс.</sub> [A]	U <sub>макс.</sub> [В]	макс. Ø [мм <sup>2</sup> ]	AWG
20	690	0,5 - 2,5	18 - 14
МЭК	(UL / CUL)	CSA	
690 <sup>1)</sup>	-	-	
-	-	-	
20 - 14	-	-	
однж.	многж.	Кабельный наконечник с пластмассовой втулкой или без	
0,5 - 2,5	0,75 - 2,5	2,5 - 2,5	1,5 - 1,5
0,5 - 2,5	0,75 - 2,5	2,5 - 2,5	-
См. стр. 689.			
150 А (220 - 240 В)			
150 А (380 - 440 В)			
80 А (660 - 690 В)			
25			
140			
8			
0,7 - 0,8			

Данные для заказа		
Тип	Артикул №	Штук
RS20-US-S0212-0303-014H-001	3069712	1

Данные для заказа		
Тип	Артикул №	Штук
RS20-US-S0213-0403-014H-001	3069713	1

Данные для заказа		
Тип	Артикул №	Штук
RS20-US-S0214-0103-014H-001	3069723	1

Принадлежности		
SF-SL 0,6X3,5-100 S-VDE	1212587	10

Принадлежности		
SF-SL 0,6X3,5-100 S-VDE	1212587	10

Принадлежности		
SF-SL 0,6X3,5-100 S-VDE	1212587	10

### Переключатель с положением 0 или без него

N

N

#### Примечания:

Информация по подходящим держателям табличек приведена в каталоге 5.

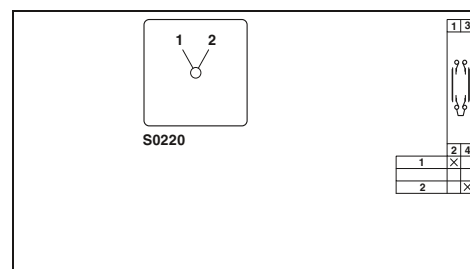
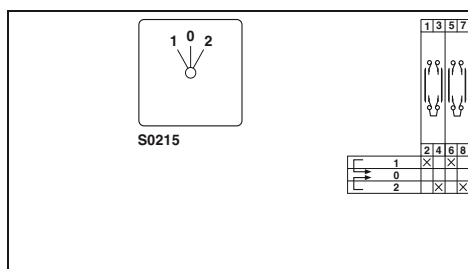
1) Электрические показатели согласно МЭК 60947-3 приведены на стр. 689.



2,5 (2,5) мм<sup>2</sup>, 20 А, переключатель с положением 0



2,5 (2,5) мм<sup>2</sup>, 20 А, переключатель без положения 0



#### Технические характеристики

Ширина	Длина	Монтажная глубина	
48	72	43	
I <sub>макс.</sub> [A]	U <sub>макс.</sub> [В]	макс. Ø [мм <sup>2</sup> ]	AWG
20	690 <sup>1)</sup>	0,5 - 2,5	18 - 14

МЭК	(UL / CUL)	CSA	
690 <sup>1)</sup>	-	-	
20	-	-	
20 - 14	-	-	

Возможности подключения	однож.	многож.	Кабельный наконечник с пластмассовой втулкой или без	
1-жильн.	0,5 - 2,5	0,75 - 2,5	2,5 - 2,5	1,5 - 1,5
2-жильный (одинаковые жилы)	0,5 - 2,5	0,75 - 2,5	2,5 - 2,5	-

Рабочий ток, коммутационная способность: См. стр. 689.

Отключающая способность
150 А (220 - 240 В)
150 А (380 - 440 В)
80 А (660 - 690 В)

Стойкость к короткому замыканию	
Макс. характеристика gL/gG входного предохранителя [А]	25
Расчетная устойчивость к коротким замыканиям (1 с тока) [А]	140

Общие характеристики	
Длина снятия изоляции [мм]	8
Момент затяжки [Нм]	0,7 - 0,8

#### Данные для заказа

Тип	Артикул №	Штук
RS20-US-S0215-0203-014H-001	3069724	1

#### Принадлежности

Отвертка	Артикул №	Штук
SF-SL 0,6X3,5-100 S-VDE	1212587	10

#### Технические характеристики

Ширина	Длина	Монтажная глубина	
48	62,5	33,5	
I <sub>макс.</sub> [A]	U <sub>макс.</sub> [В]	макс. Ø [мм <sup>2</sup> ]	AWG
20	690 <sup>1)</sup>	0,5 - 2,5	18 - 14

МЭК	(UL / CUL)	CSA	
690 <sup>1)</sup>	-	-	
20	-	-	
20 - 14	-	-	

Возможности подключения	однож.	многож.	Кабельный наконечник с пластмассовой втулкой или без	
0,5 - 2,5	0,75 - 2,5	2,5 - 2,5	1,5 - 1,5	
0,5 - 2,5	0,75 - 2,5	2,5 - 2,5	-	

Рабочий ток, коммутационная способность: См. стр. 689.

Отключающая способность
150 А (220 - 240 В)
150 А (380 - 440 В)
80 А (660 - 690 В)

Стойкость к короткому замыканию	
Макс. характеристика gL/gG входного предохранителя [А]	25
Расчетная устойчивость к коротким замыканиям (1 с тока) [А]	140

Общие характеристики	
Длина снятия изоляции [мм]	8
Момент затяжки [Нм]	0,7 - 0,8

#### Данные для заказа

Тип	Артикул №	Штук
RS20-US-S0220-0102-014H-001	3069714	1

#### Принадлежности

Отвертка	Артикул №	Штук
SF-SL 0,6X3,5-100 S-VDE	1212587	10

N



2,5 (2,5) мм<sup>2</sup>, 20 А, переключатель без положения 0

N

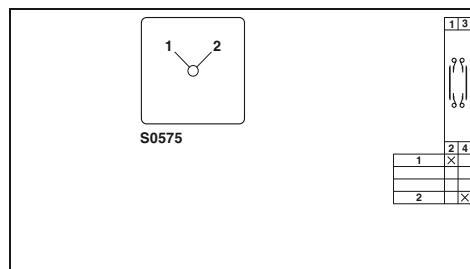
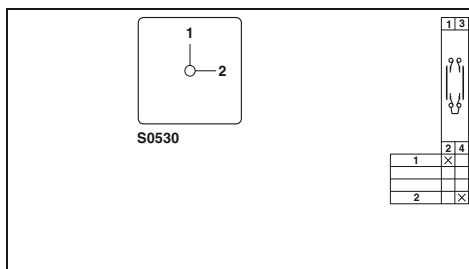
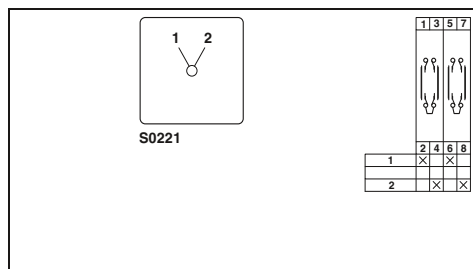


2,5 (2,5) мм<sup>2</sup>, 20 А, переключатель без положения 0

N



2,5 (2,5) мм<sup>2</sup>, 20 А, переключатель без положения 0, с гальванической развязкой контактов



Технические характеристики			
Ширина	Длина	Монтажная глубина	
48	72	43	
I <sub>макс.</sub> [A]	U <sub>макс.</sub> [В]	макс. Ø [мм <sup>2</sup> ]	AWG
20	690 <sup>1)</sup>	0,5 - 2,5	18 - 14
МЭК	(UL / CUL)	CSA	
690 <sup>1)</sup>	-	-	
20	-	-	
20 - 14	-	-	
однж.	многж.	Кабельный наконечник с пластмассовой втулкой или без	
0,5 - 2,5	0,75 - 2,5	2,5 - 2,5	1,5 - 1,5
0,5 - 2,5	0,75 - 2,5	2,5 - 2,5	-
См. стр. 689.			
150 А (220 - 240 В)			
150 А (380 - 440 В)			
80 А (660 - 690 В)			
25			
140			
8			
0,7 - 0,8			

Технические характеристики			
Ширина	Длина	Монтажная глубина	
48	62,5	33,5	
I <sub>макс.</sub> [A]	U <sub>макс.</sub> [В]	макс. Ø [мм <sup>2</sup> ]	AWG
20	690 <sup>1)</sup>	0,5 - 2,5	18 - 14
МЭК	(UL / CUL)	CSA	
690 <sup>1)</sup>	-	-	
20	-	-	
20 - 14	-	-	
однж.	многж.	Кабельный наконечник с пластмассовой втулкой или без	
0,5 - 2,5	0,75 - 2,5	2,5 - 2,5	1,5 - 1,5
0,5 - 2,5	0,75 - 2,5	2,5 - 2,5	-
См. стр. 689.			
150 А (220 - 240 В)			
150 А (380 - 440 В)			
80 А (660 - 690 В)			
25			
140			
8			
0,7 - 0,8			

Технические характеристики			
Ширина	Длина	Монтажная глубина	
48	62,5	33,5	
I <sub>макс.</sub> [A]	U <sub>макс.</sub> [В]	макс. Ø [мм <sup>2</sup> ]	AWG
20	690 <sup>1)</sup>	0,5 - 2,5	18 - 14
МЭК	(UL / CUL)	CSA	
690 <sup>1)</sup>	-	-	
20	-	-	
20 - 14	-	-	
однж.	многж.	Кабельный наконечник с пластмассовой втулкой или без	
0,5 - 2,5	0,75 - 2,5	2,5 - 2,5	1,5 - 1,5
0,5 - 2,5	0,75 - 2,5	2,5 - 2,5	-
См. стр. 689.			
150 А (220 - 240 В)			
150 А (380 - 440 В)			
80 А (660 - 690 В)			
25			
140			
8			
0,7 - 0,8			

Данные для заказа		
Тип	Артикул №	Штук
RS20-US-S0221-0202-014H-001	3069715	1

Данные для заказа		
Тип	Артикул №	Штук
RS20-US-S0530-0102-014H-001	3069725	1

Данные для заказа		
Тип	Артикул №	Штук
RS20-US-S0575-0102-014H-001	3069719	1

Принадлежности		
SF-SL 0,6X3,5-100 S-VDE	1212587	10

Принадлежности		
SF-SL 0,6X3,5-100 S-VDE	1212587	10

Принадлежности		
SF-SL 0,6X3,5-100 S-VDE	1212587	10



### Переключатель, ступенчатый переключатель

N

N

#### Примечания:

Информация по подходящим держателям табличек приведена в каталоге 5.

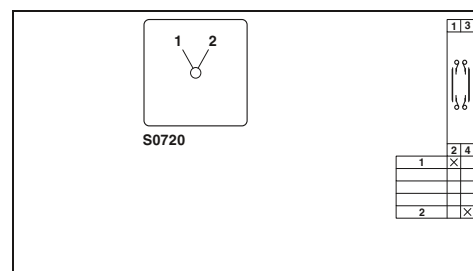
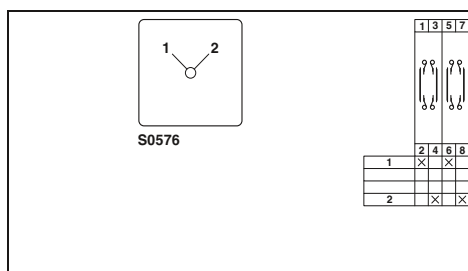
1) Электрические показатели согласно МЭК 60947-3 приведены на стр. 689



2,5 (2,5) мм<sup>2</sup>, 20 А, переключатель без положения 0, с гальванической развязкой контактов



2,5 (2,5) мм<sup>2</sup>, 20 А, переключатель без положения 0, с гальванической развязкой контактов



#### Технические характеристики

Ширина	Длина	Монтажная глубина		
48	72	43		
I <sub>макс.</sub> [A]	U <sub>макс.</sub> [B]	макс. Ø [мм <sup>2</sup> ]	AWG	
20	690	0,5 - 2,5	18 - 14	
Расчетные данные		МЭК	(UL / CUL)	CSA
Расчетное напряжение изоляции	[B]	690 <sup>1)</sup>	-	-
Измеренный ток длительной нагрузки	[A]	20	-	-
Диапазон сечений	AWG	20 - 14	-	-
Возможности подключения		однож.	многож.	Кабельный наконечник с пластмассовой втулкой или без
1-жильн.	[мм <sup>2</sup> ]	0,5 - 2,5	0,75 - 2,5	2,5 - 2,5    1,5 - 1,5
2-жильный (одинаковые жилы)	[мм <sup>2</sup> ]	0,5 - 2,5	0,75 - 2,5	2,5 - 2,5    -
Рабочий ток, коммутационная способность		См. стр. 689.		
Отключающая способность		150 A (220 - 240 В) 150 A (380 - 440 В) 80 A (660 - 690 В)		
Стойкость к короткому замыканию		25 140		
Макс. характеристика gL/gG входного предохранителя	[A]			
Расчетная устойчивость к коротким замыканиям (1 с тока)	[A]			
Общие характеристики		8 0,7 - 0,8		
Длина снятия изоляции	[мм]			
Момент затяжки	[Нм]			

#### Технические характеристики

Ширина	Длина	Монтажная глубина		
48	62,5	33,5		
I <sub>макс.</sub> [A]	U <sub>макс.</sub> [B]	макс. Ø [мм <sup>2</sup> ]	AWG	
20	690	0,5 - 2,5	18 - 14	
Расчетные данные		МЭК	(UL / CUL)	CSA
Расчетное напряжение изоляции	[B]	690 <sup>1)</sup>	-	-
Измеренный ток длительной нагрузки	[A]	20	-	-
Диапазон сечений	AWG	20 - 14	-	-
Возможности подключения		однож.	многож.	Кабельный наконечник с пластмассовой втулкой или без
1-жильн.	[мм <sup>2</sup> ]	0,5 - 2,5	0,75 - 2,5	2,5 - 2,5    1,5 - 1,5
2-жильный (одинаковые жилы)	[мм <sup>2</sup> ]	0,5 - 2,5	0,75 - 2,5	2,5 - 2,5    -
Рабочий ток, коммутационная способность		См. стр. 689.		
Отключающая способность		150 A (220 - 240 В) 150 A (380 - 440 В) 80 A (660 - 690 В)		
Стойкость к короткому замыканию		25 140		
Макс. характеристика gL/gG входного предохранителя	[A]			
Расчетная устойчивость к коротким замыканиям (1 с тока)	[A]			
Общие характеристики		8 0,7 - 0,8		
Длина снятия изоляции	[мм]			
Момент затяжки	[Нм]			

#### Данные для заказа

Тип	Артикул №	Штук
RS20-US-S0576-0202-014H-001	3069720	1

#### Данные для заказа

Тип	Артикул №	Штук
RS20-US-S0720-0102-014H-001	3069722	1

#### Принадлежности

Тип	Артикул №	Штук
SF-SL 0,6X3,5-100 S-VDE	1212587	10

#### Принадлежности

Тип	Артикул №	Штук
SF-SL 0,6X3,5-100 S-VDE	1212587	10

N



2,5 (2,5) мм<sup>2</sup>, 20 А, ступенчатый переключатель с положением 0

N

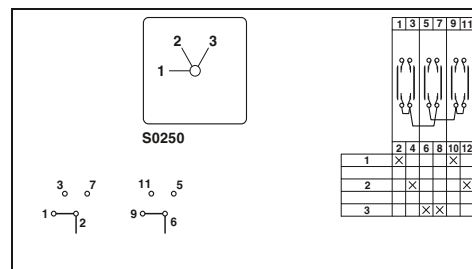
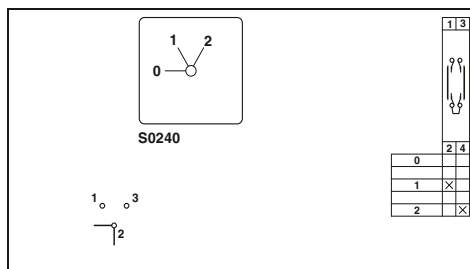
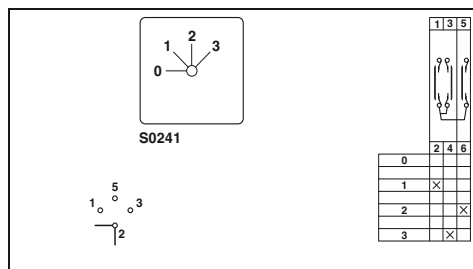


2,5 (2,5) мм<sup>2</sup>, 20 А, ступенчатый переключатель с положением 0

N



2,5 (2,5) мм<sup>2</sup>, 20 А, ступенчатый переключатель без положения 0



Технические характеристики			
Ширина	Длина	Монтажная глубина	
48	62,5	33,5	
I <sub>макс.</sub> [A]	U <sub>макс.</sub> [B]	макс. Ø [мм <sup>2</sup> ]	AWG
20	690	0,5 - 2,5	18 - 14
МЭК	(UL / CUL)	CSA	
690 <sup>1)</sup>	-	-	
20	-	-	
20 - 14	-	-	
однож.	многож.	Кабельный наконечник с пластмассовой втулкой или без	
0,5 - 2,5	0,75 - 2,5	2,5 - 2,5	1,5 - 1,5
0,5 - 2,5	0,75 - 2,5	2,5 - 2,5	-
См. стр. 689.			
150 A (220 - 240 В)			
150 A (380 - 440 В)			
80 A (660 - 690 В)			
25			
140			
8			
0,7 - 0,8			

Технические характеристики			
Ширина	Длина	Монтажная глубина	
48	72	43	
I <sub>макс.</sub> [A]	U <sub>макс.</sub> [B]	макс. Ø [мм <sup>2</sup> ]	AWG
20	690	0,5 - 2,5	18 - 14
МЭК	(UL / CUL)	CSA	
690 <sup>1)</sup>	-	-	
20	-	-	
20 - 14	-	-	
однож.	многож.	Кабельный наконечник с пластмассовой втулкой или без	
0,5 - 2,5	0,75 - 2,5	2,5 - 2,5	1,5 - 1,5
0,5 - 2,5	0,75 - 2,5	2,5 - 2,5	-
См. стр. 689.			
150 A (220 - 240 В)			
150 A (380 - 440 В)			
80 A (660 - 690 В)			
25			
140			
8			
0,7 - 0,8			

Технические характеристики			
Ширина	Длина	Монтажная глубина	
48	81,5	52,5	
I <sub>макс.</sub> [A]	U <sub>макс.</sub> [B]	макс. Ø [мм <sup>2</sup> ]	AWG
20	690	0,5 - 2,5	18 - 14
МЭК	(UL / CUL)	CSA	
690 <sup>1)</sup>	-	-	
20	-	-	
20 - 14	-	-	
однож.	многож.	Кабельный наконечник с пластмассовой втулкой или без	
0,5 - 2,5	0,75 - 2,5	2,5 - 2,5	1,5 - 1,5
0,5 - 2,5	0,75 - 2,5	2,5 - 2,5	-
См. стр. 689.			
150 A (220 - 240 В)			
150 A (380 - 440 В)			
80 A (660 - 690 В)			
25			
140			
8			
0,7 - 0,8			

Данные для заказа		
Тип	Артикул №	Штук
RS20-US-S0241-0204-014H-001	3069716	1

Данные для заказа		
Тип	Артикул №	Штук
RS20-US-S0240-0103-014H-001	3069717	1

Данные для заказа		
Тип	Артикул №	Штук
RS20-US-S0250-0303-014H-001	3069718	1

Принадлежности		
SF-SL 0,6X3,5-100 S-VDE	1212587	10

Принадлежности		
SF-SL 0,6X3,5-100 S-VDE	1212587	10

Принадлежности		
SF-SL 0,6X3,5-100 S-VDE	1212587	10

### Ступенчатый переключатель без положения 0

N

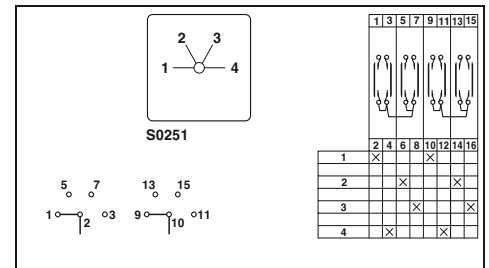
**Примечания:**

Информация по подходящим держателям табличек приведена в каталоге 5.

<sup>1)</sup> Электрические показатели согласно МЭК 60947-3 приведены на стр. 689



**2,5 (2,5) мм<sup>2</sup>, 20 А, ступенчатый переключатель без положения 0**



<b>Размеры</b>		[мм]
<b>Макс. электрические данные</b>		
<b>Расчетные данные</b>		
Расчетное напряжение изоляции	[В]	690 <sup>1)</sup>
Измеренный ток длительной нагрузки	[А]	20
Диапазон сечений	AWG	20 - 14
<b>Возможности подключения</b>		
1-жильн.	[мм <sup>2</sup> ]	0,5 - 2,5
2-жильный (одинаковые жилы)	[мм <sup>2</sup> ]	0,5 - 2,5
<b>Рабочий ток, коммутационная способность</b>		
<b>Отключающая способность</b>		
<b>Стойкость к короткому замыканию</b>		
Макс. характеристика gL/gG вводного предохранителя	[А]	25
Расчетная устойчивость к коротким замыканиям (1 с тока)	[А]	140
<b>Общие характеристики</b>		
Длина снятия изоляции	[мм]	8
Момент затяжки	[Нм]	0,7 - 0,8

**Технические характеристики**

Ширина	Длина	Монтажная глубина	
48	91	62	
I <sub>макс.</sub> [А]	U <sub>макс.</sub> [В]	макс. Ø [мм <sup>2</sup> ]	AWG
20	690	0,5 - 2,5	18 - 14
МЭК	(UL / CUL)	CSA	
690 <sup>1)</sup>	-	-	
20	-	-	
20 - 14	-	-	
однок.	многож.	Кабельный наконечник с пластмассовой втулкой или без	
0,5 - 2,5	0,75 - 2,5	2,5 - 2,5	1,5 - 1,5
0,5 - 2,5	0,75 - 2,5	2,5 - 2,5	-
См. стр. 689.			
150 А (220 - 240 В)			
150 А (380 - 440 В)			
80 А (660 - 690 В)			

Описание	Цвет
Ступенчатый переключатель без положения 0, серебристый / четыре ступени	черный
<b>Отвертна</b>	

**Данные для заказа**

Тип	Артикул №	Штук
RS20-US-S0251-0404-014H-001	3069721	1

**Принадлежности**

SF-SL 0,6X3,5-100 S-VDE	1212587	10
-------------------------	---------	----

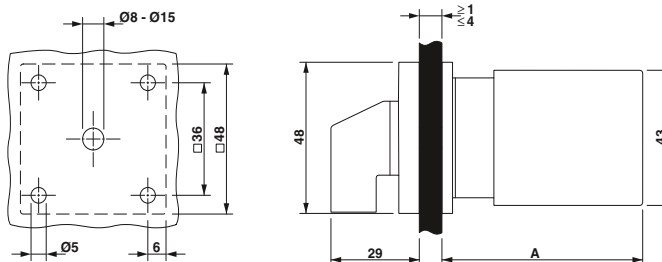
### Электрические параметры согласно МЭК 60947-3, VDE 0660, раздел 107

Расчетные данные			
Расчетный ток длительной нагрузки $I_n/I_{th}$			20 A
Расчетное импульсное напряжение $U_i$ 1)			690 B
Расчетная устойчивость к воздействию импульсных напряжений $U_{imp}$			6 кВ
Расчетный рабочий ток $I_e$			
AC-21A	Переключение омической нагрузки с минимальной перегрузкой		20 A
AC-22A	Переключение смешанной омической и индуктивной нагрузки с минимальной перегрузкой	220 В - 500 В 660 В - 690 В	20 A 20 A
AC-15	Переключение магнитных приводов, защитных устройств, клапанов, втягивающих магнитов	220 В - 240 В 380 В - 440 В	5 A 4 A
Коммутационная способность			
AC-2	Запуск асинхронных двигателей с фазными роторами, реверсирование, тормоз противотоком, пуск по схеме "звезда - треугольник"	3-фазный, 3-полюсный	220 В - 240 В 4 кВт 380 В - 440 В 7,5 кВт 500 В 10 кВт 660 В - 690 В 10 кВт
AC-3	Прямой запуск синхронных двигателей с короткозамкнутым ротором, выключение в процессе хода, пуск по схеме "звезда - треугольник" (CH16B)	3-фазный, 3-полюсный	220 В - 240 В 3 кВт 380 В - 440 В 5,5 кВт 500 В 5,5 кВт 660 В - 690 В 5,5 кВт
		1-фазный, 2-полюсный	110 В - 120 В 0,6 кВт 220 В - 240 В 2,2 кВт 380 В - 440 В 3 кВт
AC-4	Запуск синхронных двигателей с короткозамкнутым ротором, реверсирование, тормоз противотоком, толчковая подача	3-фазный, 3-полюсный	220 В - 240 В 0,55 кВт 380 В - 440 В 1,5 кВт 500 В 1,5 кВт 660 В - 690 В 1,5 кВт
		1-фазный, 2-полюсный	110 В - 120 В 0,3 кВт 220 В - 240 В 0,75 кВт 380 В - 440 В 1,5 кВт
AC-23A	Частое переключение двигателей или других высокоиндуктивных потребителей	3-фазный, 3-полюсный	220 В - 240 В 3,7 кВт 380 В - 440 В 7,5 кВт 500 В 7,5 кВт 660 В - 690 В 7,5 кВт
		1-фазный, 2-полюсный	110 В - 120 В 0,75 кВт 220 В - 240 В 2,5 кВт 380 В - 440 В 3,7 кВт
Отключающая способность			
			220 В - 240 В 150 A 380 В - 440 В 150 A 660 В - 690 В 80 A
Макс. температура окружающей среды контактного элемента 1)			
Откр. при 100 % $I_n/I_{th}$		55 °C свыше 24 часов с пиковыми значениями до 60 °C	
Герметиз. при 100 % $I_{th}$		35 °C свыше 24 часов с пиковыми значениями до 40 °C	

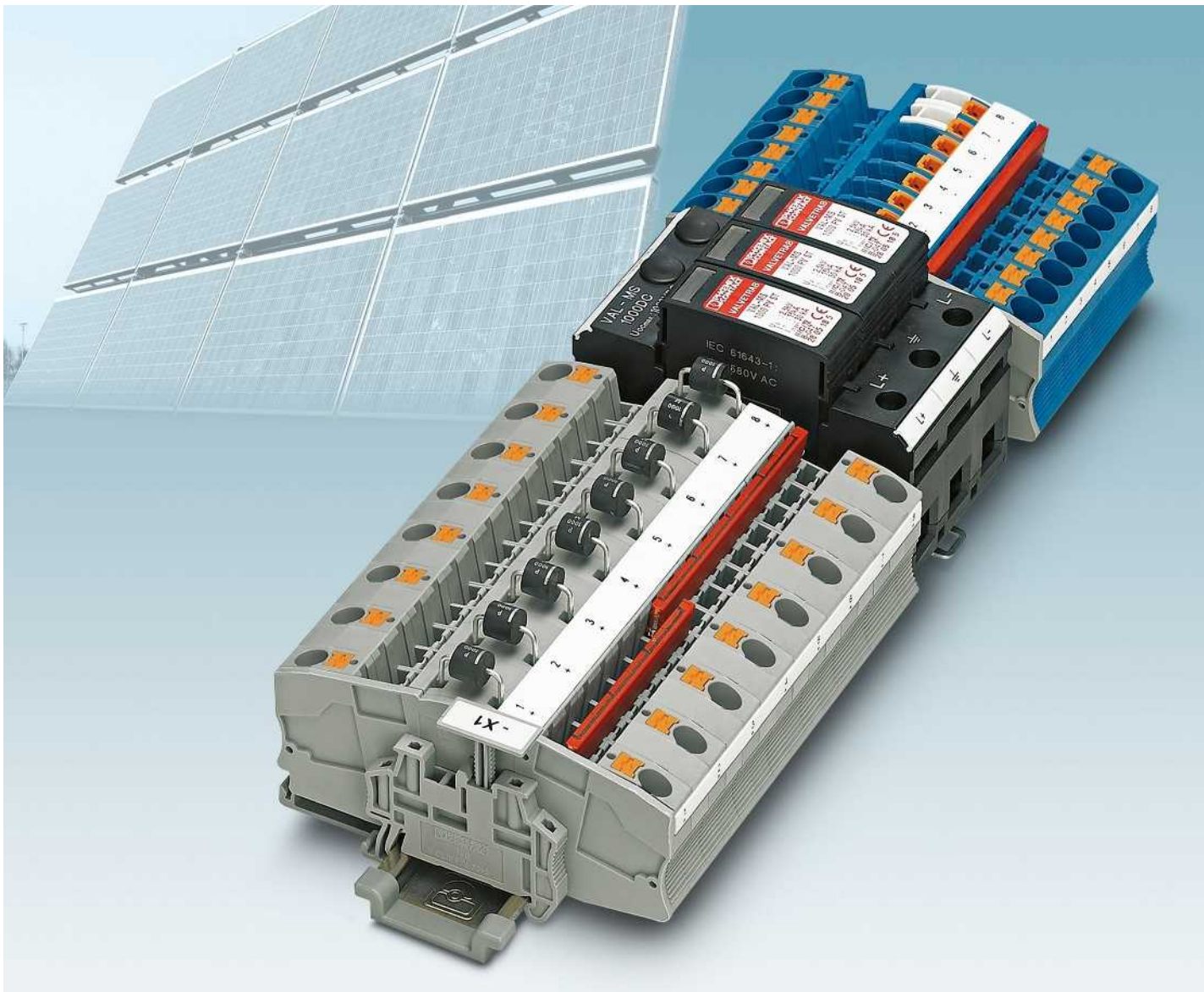
### Типы переключения согласно UL / CSA

Расчетные данные			
Расчетный ток длительной нагрузки $I_n/I_{th}$			20 A
Расчетный рабочий ток $I_e$			
Пилотный режим		Высокие нагрузки	A300 VAC
Номинальный ток	Неиндуктивные или слабоиндуктивные нагрузки		20 A
Коммутационная способность			
Обычная нагрузка на двигатель, режим прямого пуска (подобно AC-3)		3-фазный, 3-полюсный	110 В - 120 В 1,5 HP 220 В - 240 В 3 HP
		1-фазный, 2-полюсный	110 В - 120 В 0,5 HP 220 В - 240 В 1 HP 277 В 2 HP
Повышенные нагрузки на двигатель, режим реверсирования (подобно AC-4)		3-фазный, 3-полюсный	110 В - 120 В 0,5 HP 220 В - 240 В 1 HP
		1-фазный, 2-полюсный	110 В - 120 В 0,17 HP 220 В - 240 В 0,5 HP 277 В 0,6 HP

Монтажная глубина, размер A	
[мм]	Арт. №
33,5	3069705, 3069706, 3069707, 3069710, 3069714, 3069717, 3069719, 3069722, 3069723, 3069725
43	3069700, 3069702, 3069708, 3069709, 3069711, 3069715, 3069716, 3069720, 3069724, 3069726
52,5	3069701, 3069704, 3069712, 3069718
62	3069713, 3069721
71,5	3069703



1) Для сетей с заземленной нейтральной точкой звезды, категория перенапряжения III, степень загрязнения 3. Значения для сетей других типов предоставляются по запросу. Температура хранения: от -40 °C до 85 °C (при температуре ниже -5 °C воздействие импульсной нагрузки является недопустимым.)



В области поддержания баланса возобновляемой энергии, к которой относится энергия ветра, гидроэнергия, биомасса и геотермическая энергия, солнечная энергия занимает ведущие позиции, например, в Германии. Солнечная энергетика имеет огромный потенциал и получает широчайшее признание во всем мире. В то время как на участках переменного тока солнечных установок преимущественно используются стандартные компоненты, участки постоянного тока требуют особого внимания вследствие специфики конструкции и характеристик.

В целях минимизации потерь на линиях ФГ-модули подключаются к цепям, что позволяет повысить номинальное напряжение. Напряжение холостого хода ФГ-установок достигает 1000 В постоянного тока.

Высокие напряжения постоянного тока создают повышенную нагрузку на используемые компоненты. В отличие от переменного напряжения под воздействием постоянного тока на поверхности изолированных элементов легко образуются пути тока утечки. Поэтому используемые в этой области компоненты должны обладать особенной устойчивостью к возникновению воздушных зазоров и путей токов утечки.

Для ограничения обратных токов, которыми может сопровождаться короткое замыкание, отдельные цепи оснащаются предохранителями. Для этого в солнечных батареях преимущественно используются плавкие предохранители 10,3 x 38 мм, а в тонкопленочных модулях - запирающие диоды, которые встраиваются в токовую цепь.

Клеммные блоки и предохранители Phoenix Contact особенно подходят для применения в солнечных батареях. Краткое описание всех компонентов приведено в брошюре "Компоненты и системы для солнечных батарей".

**Описание соответствующих клемм для использования в солнечных батареях приведено в разделах, посвященных соответствующим технологиям подключения.**

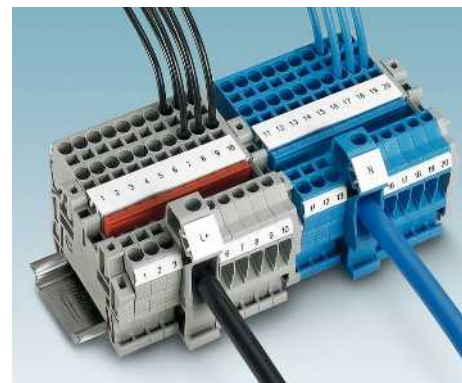




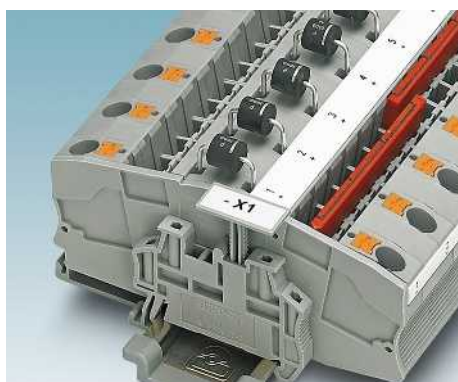
Клеммы под предохранители UK 10,3 HESI 1000V защищают отдельные цепи от обратных токов. Опциональный световой индикатор сигнализирует о срабатывании предохранителя. Соответствующие перемычки обеспечивают возможность параллельного включения и объединения токов фаз.



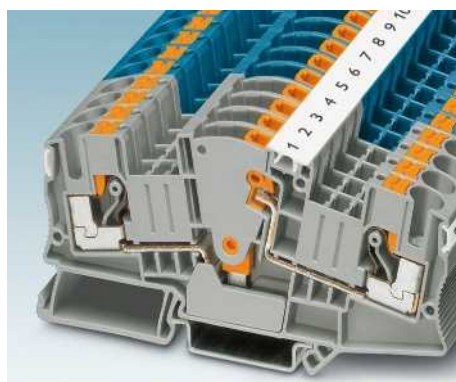
По причине повышенных токов и большой протяженности для соединения генератора с инвертором используются провода с большим поперечным сечением. Клеммы UKH ... и RBO ... обеспечивают возможность подключения проводов до 300 мм<sup>2</sup>.



Для быстрого и компактного параллельного включения отдельных цепей могут использоваться распределительные клеммы. На стороне отвода к винтовому клеммному контакту может быть подключен провод до 35 мм<sup>2</sup>.



Диодные клеммы STME 6-DIO HV и PTME 6-DIO HV выполняют функцию диодов и используются в солнечных батареях на базе тонкопленочной технологии для предотвращения воздействия обратных токов. Таким образом гарантируется оптимальная и длительная защита наиболее чувствительных тонкопленочных модулей.



"Измерительные" клеммы STME 6 HV и PTME 6 HV действуют в качестве размыкателей в случае необходимости проведения работ по обслуживанию и ремонту. После отключения Солнечной батареи при помощи клеммы с размыкателем можно отсоединить отдельную фазу.



На стороне постоянного тока в солнечных батареях используются провода с двойной изоляцией. Специализированные клеммы позволяют без каких-либо проблем подключать провода с внешним диаметром до 7,5 мм.



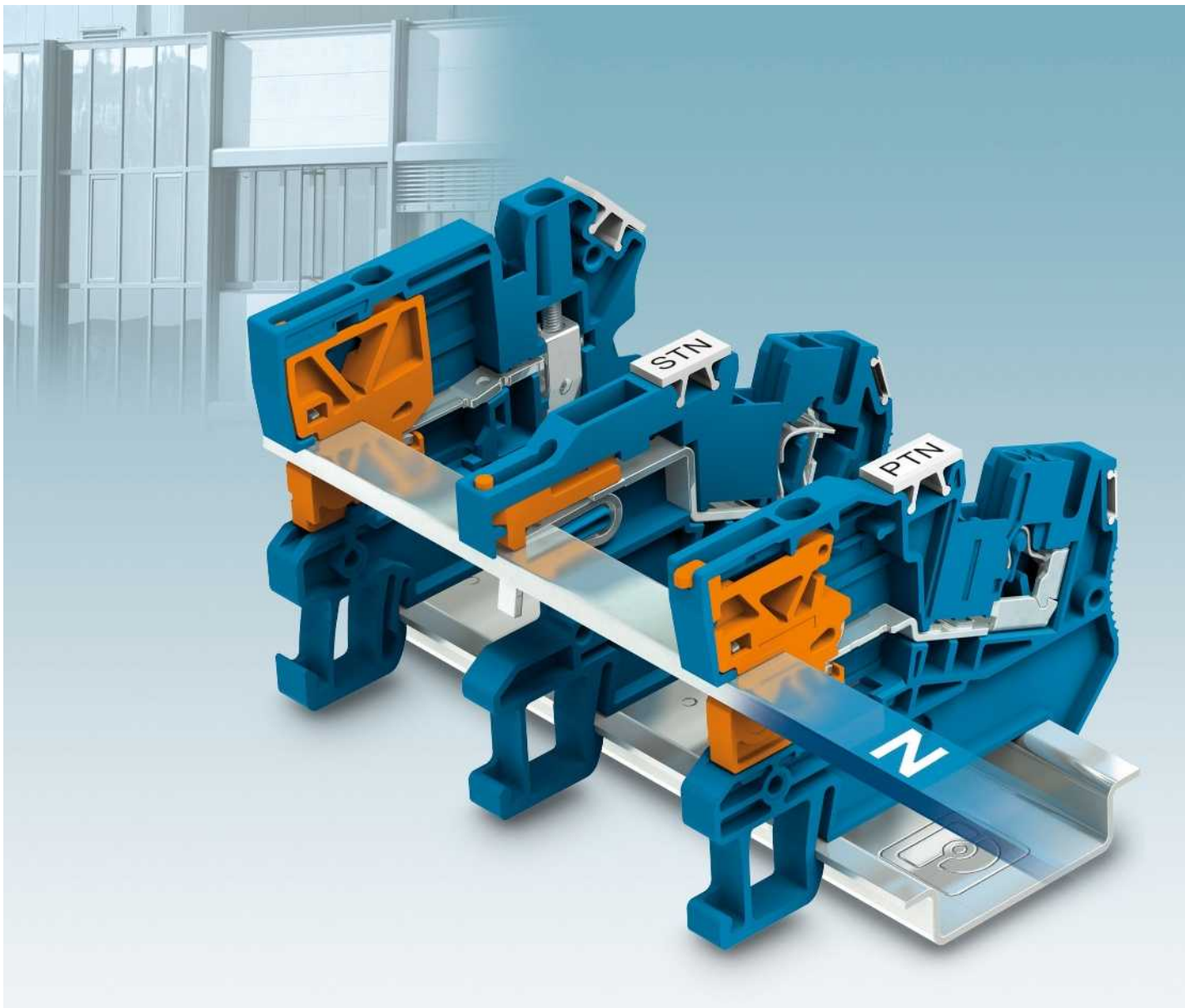
Предохранители постоянного тока имеют специально подобранную, ультрабыструю характеристику gPV. Они способны в течение длительного времени передавать номинальные токи до 20 А при номинальном напряжении в 1000 В и обеспечивают защиту фаз от обратных токов в случае возникновения неисправности.



Для сооружения больших солнечных батарей требуется все меньше времени. Решения в виде готовых клеммных колодок, а также полностью укомплектованных коробок для подключения генераторов делают монтаж на месте быстрым и безопасным.



Вследствие системных особенностей солнечные батареи находятся под постоянным воздействием солнечного излучения. Специальные, устойчивые к УФ-лучам маркировочные материалы, обеспечивают возможность четкой идентификации клемм, проводов и устройств даже по прошествии нескольких лет.



К электрической проводке строительных сооружений, характеризующихся скоплением большого количества людей, как то школы, больницы, места для собраний и рестораны, а также все здания общественного назначения, предъявляются особенные нормативные требования. Согласно DIN VDE 0108-100 (EN 50172) измерение сопротивления изоляции в процессе ввода в эксплуатацию, а также проведения работ по техническому обслуживанию должно производиться без непосредственного отключения нулевого провода. Клеммы для распределительных систем зданий Phoenix Contact в точности соответствуют требованиям, установленным для электрооборудования и распределительных схем.

В случае необходимости проведения проверки нулевой провод с легкостью отсоединяется при помощи безвинтовой металлической разделительной пластины на пружинящей основе. Путем простого поворота с помощью стандартной отвертки обеспечивается контакт со стандартным профилем 3 x 10 мм. Размыкатель перемещается в конечное положение, для отображения коммутационного состояния используется оптический элемент. Все варианты обеспечивают возможность быстрого и безопасного проведения работ по проверке. Двойные ряды функционального шунтирования позволяют без каких-либо усилий распределять потенциалы. Хорошо просматриваемая поверхность для нанесения маркировки и возможности проведения проверки на каждом клеммном контакте гарантируют наглядность независимо от монтажного положения.

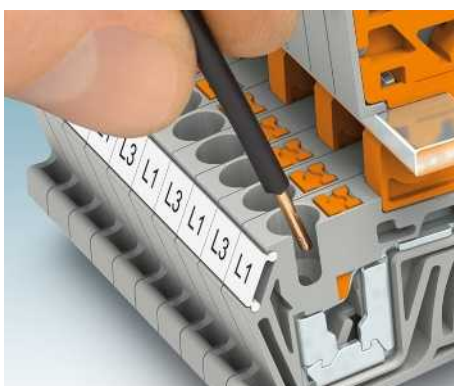
Для всех областей применения предлагаются разнообразные варианты с винтовыми или пружинными зажимами, а также системой подключения Push-in, все варианты комбинируются друг с другом без каких-либо ограничений.

**Описание соответствующих клемм для распределительных сетей зданий приведено в разделах, посвященных соответствующим технологиям подключения.**

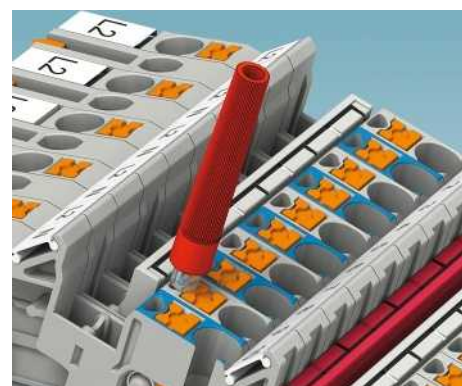




Безвинтовой ползунковый размыкатель устанавливается путем простого надевания на нулевую шину при помощи отвертки. Коммутационное положение размыкателя отображается при помощи оптического элемента.



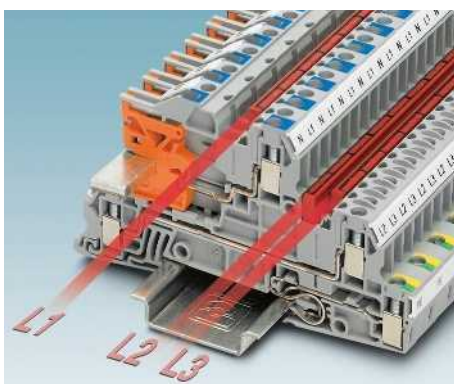
Клеммы для распределительных сетей зданий РТВ с зажимами Push-in подходят для монтажа без использования инструмента. Зачистите провод, вставьте его, готово. Это позволяет сэкономить значительное количество времени при формировании разводки. Для разъединения используется кнопка из изолирующего материала.



На каждом ярусе клемм для распределительных сетей зданий предусмотрены контрольные отверстия. Это обеспечивает возможность простого и быстрого проведения измерительных и проверочных работ даже в том случае, если ряды функционального шунтирования полностью заняты.



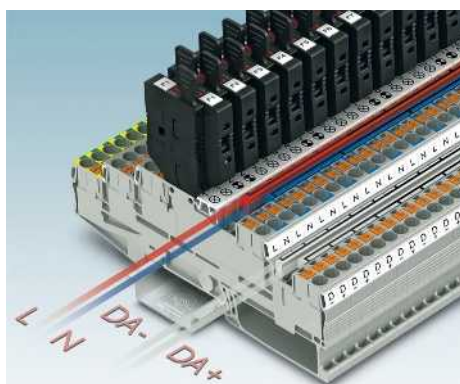
Каждый клеммный контакт имеет широкую поверхность для нанесения четкой маркировки. Обозначения хорошо видны независимо от расположения клемм в монтажном распределительном шкафу.



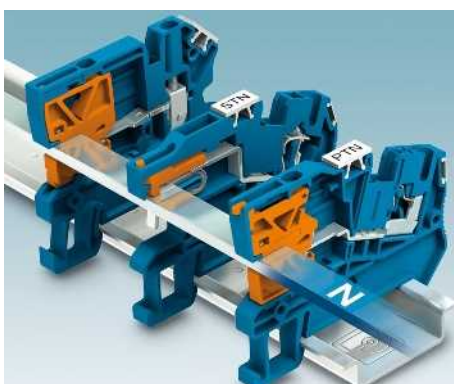
Двойные ряды функционального шунтирования на каждом ярусе обеспечивают возможность использования самых различных вариантов распределения потенциалов. Вы можете с легкостью формировать компактные трехфазные соединительные схемы шириной всего 10 мм. Для поперечного распределения используются вставные переключки FBS ....



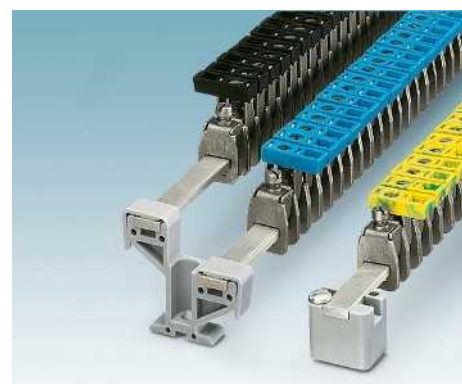
Специальная форма клемм для распределительных сетей зданий Phoenix Contact обеспечивает возможность последующего монтажа в компаундную установку или удаления из нее. Благодаря этому при расширении или замене клемм необходимость в демонтаже нулевой шины отсутствует.



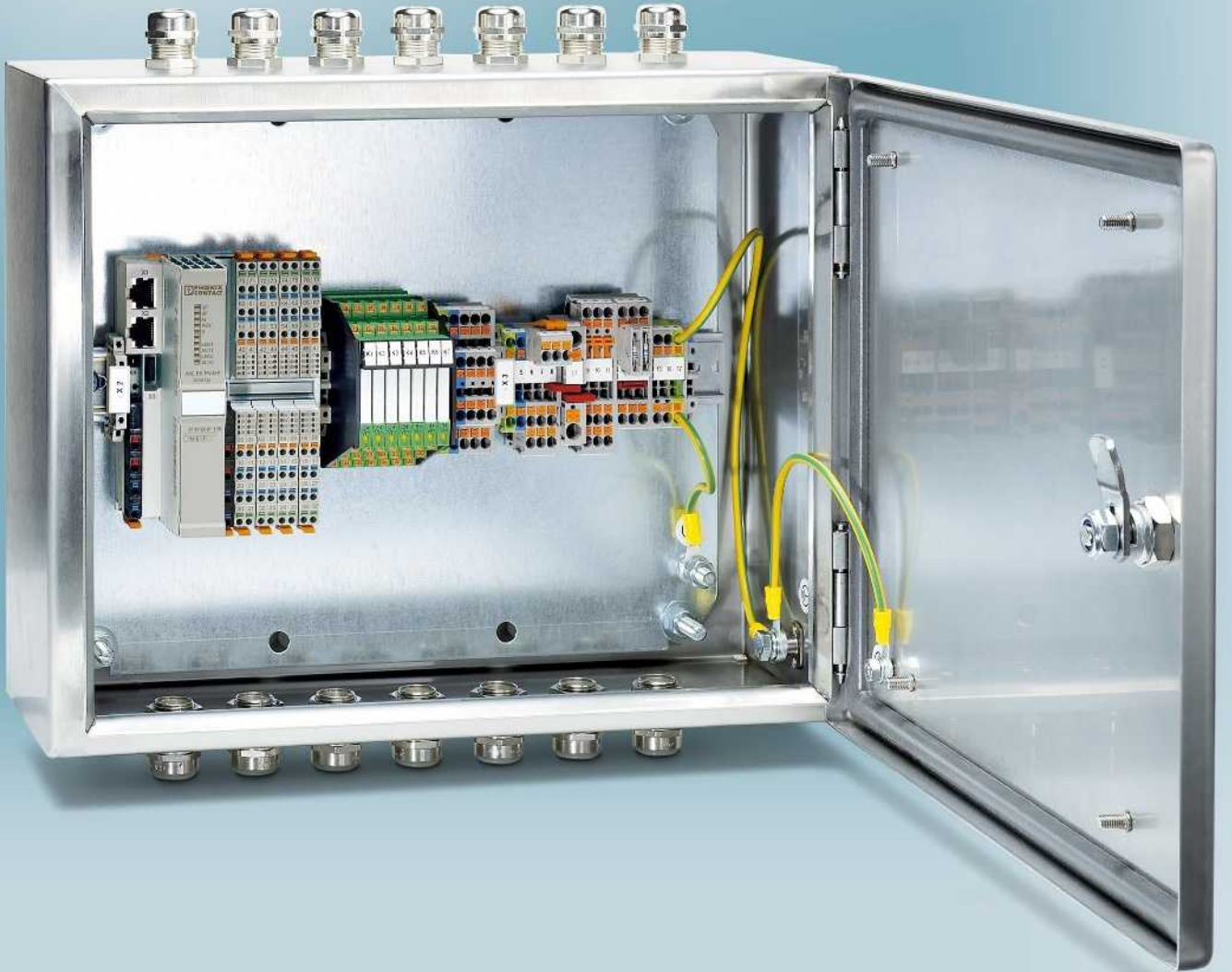
Клеммы для распределительных сетей зданий РТВ являются идеальным вариантом для применения в системах, использующих шину DALI. Многоярусные клеммы предоставляют множество возможностей для шунтирования и отличаются широкой функциональной зоной.



Системы для распределительных сетей зданий Phoenix Contact оснащаются самыми различными технологиями подключения. Независимо от типа, конструкции и способа подсоединения провода все они совместимы друг с другом и подходят для комбинированного использования.



В разделе "Клеммы для подключения экрана SK" и каталоге 5 Вы найдете описание широкого ассортимента монтажных комплектующих, как то питающих/отводных клемм, держателей магистральной шины, защитных профилей.



# Услуги - клеммные сборки и распределительные коробки, ПО для проектирования и маркировки

## Наши услуги для Вас

Помимо перспективной продукции компания Phoenix Contact предлагает широкий спектр услуг, удовлетворяющих всем Вашим требованиям. Они включают в себя услуги по формированию готовых клеммных колодок, распределительных коробок и подготовке маркировочных материалов с нанесенными обозначениями.

## ПО для проектирования и маркировки

ПО CLIP PROJECT состоит из двух модулей:

- CLIP PROJECT Planning обеспечивает быстрое решение задач проектирования безупречных клеммных колодок.
- CLIP PROJECT Marking - мощное программное обеспечение для создания индивидуальной маркировки клемм, кабелей и проводов, а также устройств и оборудования.

Идеальное сочетание обоих модулей, в том числе в комбинации с системами разработки электрических схем, обеспечивает единый производственный процесс: от проектирования и документирования до готовой клеммной колодки или готовой маркировки.

В версию CLIP PROJECT professional включен эффективный инструмент для работы с шаблонами, который позволяет создавать таблички в соответствии с индивидуальными требованиями.

## Описание нижеследующей продукции приведено в каталоге 5

### Системы маркировки MARKING system

MARKING system - это серия превосходных решений для маркировки клемм, проводов, устройств и оборудования.

#### Инструменты TOOL fox

Линейка продуктов TOOL fox включает полный ассортимент профессиональных обрабатывающих и измерительных инструментов.

#### Монтажный материал CABINET add-on

CABINET add-on - инновационные компоненты для электрошкафов.

## Обзор продукции

Услуги	697
Клеммные коробки	697
Распределительная коробка	700
ПО для проектирования и маркировки	702



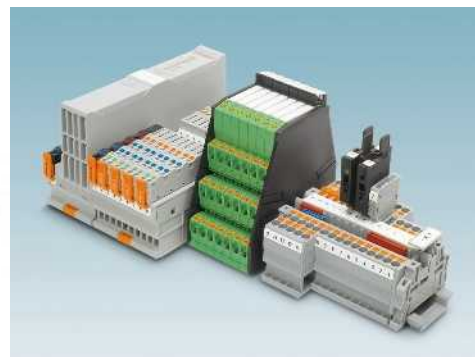
## Наши услуги для Вас

Наряду с перспективными продуктами компания Phoenix Contact предлагает широкий спектр услуг. При этом не имеет значения, в каком месте вы находитесь: наше обслуживание обеспечивается обширной сетью филиалов. Быть всегда рядом и говорить на языке клиента - такова наша основная концепция взаимодействия с заказчиками. наших клиентов обслуживают свыше 40 дочерних компаний, а также примерно 30 представительств в различных странах мира.



### Производство клеммных сборок

Предварительно смонтированные планки подключения уменьшат число рабочих операций и время, необходимое для монтажа. Мы можем изготовить планки подключения с полной маркировкой.



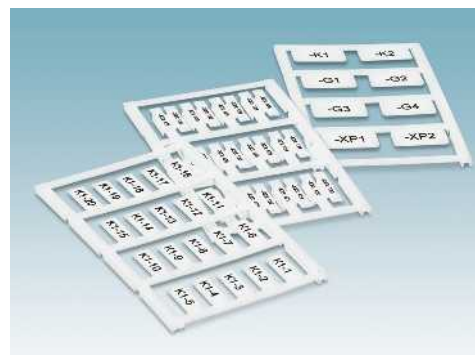
### Изготовление распределительных коробок

По вашим данным мы создадим полностью укомплектованные распределительные коробки. Мы также предлагаем комплекты изделий, собранные согласно индивидуальным требованиям.



### Услуги по нанесению маркировки

Благодаря ПО для планирования и маркировки CLIP PROJECT можно составить надписи согласно собственным представлениям. Просто отправьте нам итоговые данные, воспользовавшись встроенной функцией работы с e-mail, мы вышлем Вам полностью маркированные материалы напрямую в отдел сборки. Быстро и просто – Вам остается только установить материалы.



## Начиная с проектирования и заканчивая готовыми приложениями

CLIP PROJECT сочетает проверенное на практике ПО для проектирования клеммных колодок и эффективный инструмент для маркировки. Прямой обмен данными со всеми распространенными программами для САПР, а также создание полной проектной документации делают это ПО для проектирования уникальным. Устройства вывода и материалы для маркировки клемм, проводников, приборов и оборудования идеально поддерживаются ПО CLIP PROJECT. А это означает: единая программа для всех систем печати для нанесения маркировки в любых приложениях.

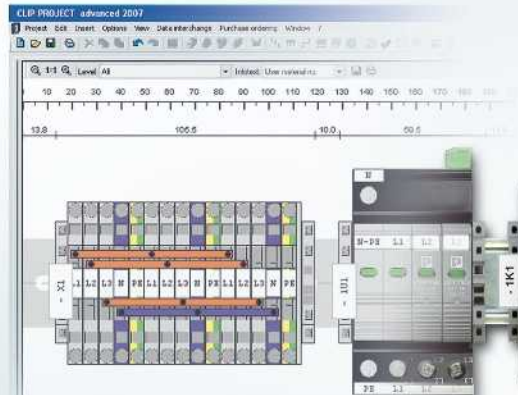
Проектирование ...

Изготовление ...

**Системы печати**  
От высокоскоростного принтера до универсальных устройств.

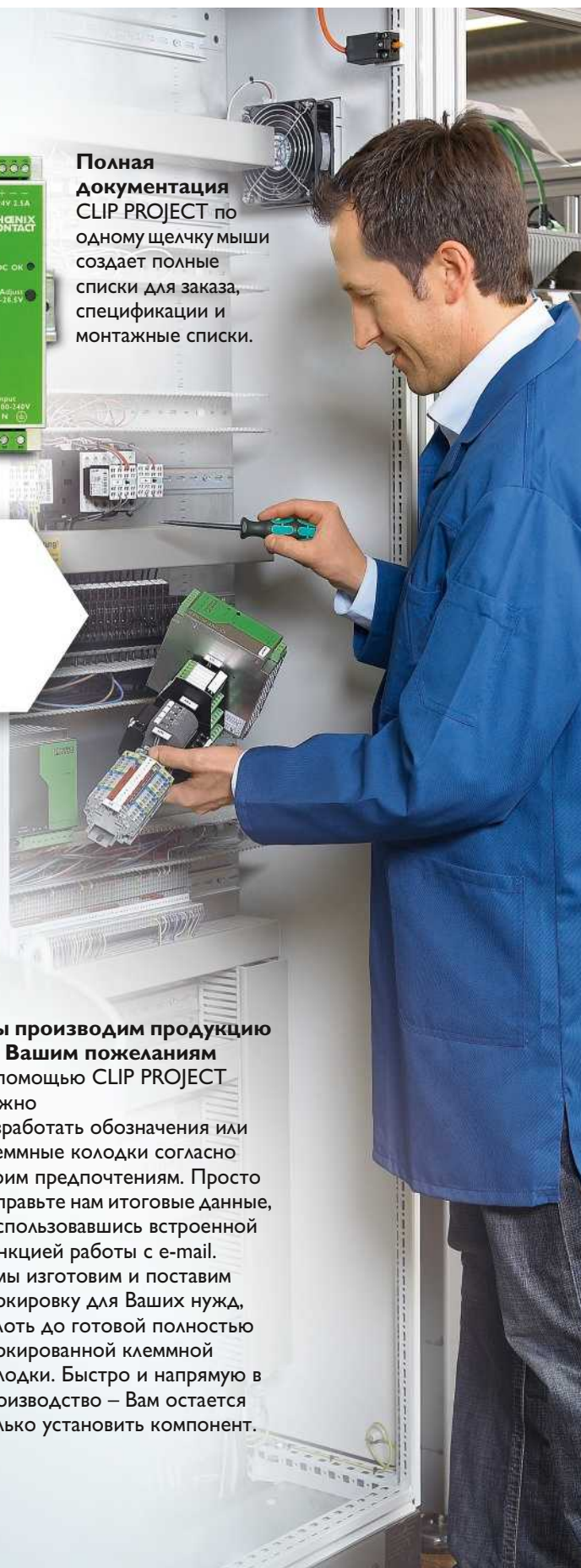






**Полная документация CLIP PROJECT** по одному щелчку мыши создает полные списки для заказа, спецификации и монтажные списки.

... Монтаж



**Мы производим продукцию по Вашим пожеланиям**

С помощью CLIP PROJECT можно разработать обозначения или клеммные колодки согласно своим предпочтениям. Просто отправьте нам итоговые данные, воспользовавшись встроенной функцией работы с e-mail. А мы изготовим и поставим маркировку для Ваших нужд, вплоть до готовой полностью маркированной клеммной колодки. Быстро и напрямую в производство – Вам остается только установить компонент.



Оптимальное решение для каждой области применения. Независимо от материала – нержавеющая или листовая сталь, алюминий, полиэстер или поликарбонат - мы встраиваем выбранные Вами компоненты или предварительно подготовленные клеммные колодки в подходящий промышленный корпус.

Вам остается лишь установить распределительную коробку и все готово. Помимо этого мы предлагаем широкий спектр услуг по техническому обслуживанию и консультированию. Наши сотрудники с радостью помогут Вам разработать индивидуальное решение, полностью соответствующее Вашим требованиям, прямо на месте.

Воспользуйтесь нашими уникальными техническими и специализированными отраслевыми разработками. Предварительно установленные клеммные колодки и готовые корпуса позволят Вам свести затраты на проектирование и монтаж к минимуму.

Обзор наших услуг:

- Совместная разработка индивидуального решения - от подбора компонентов для распределительного шкафа и сборки готовой клеммной колодки до полностью укомплектованного корпуса.
- Реализация решений Phoenix Contact - составление проектной документации

**Воспользуйтесь нашим широким ассортиментом продукции и услуг для разработки оптимального решения.**

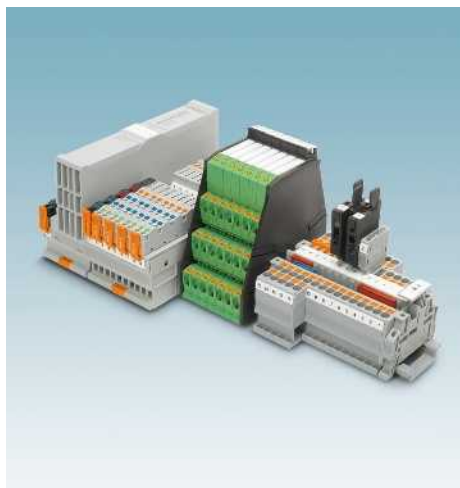




Совместно с Вами мы разрабатываем специальное решение - в соответствии с требованиями системы и областью применения. Наша международная сеть сбыта гарантирует высокий уровень конкурентоспособности, воспользуйтесь этим прямо на месте.

Компания Phoenix Contact предлагает не только подходящие компоненты для Вашего распределительного шкафа, но и возможность формирования готовых корпусов для установки оборудования.

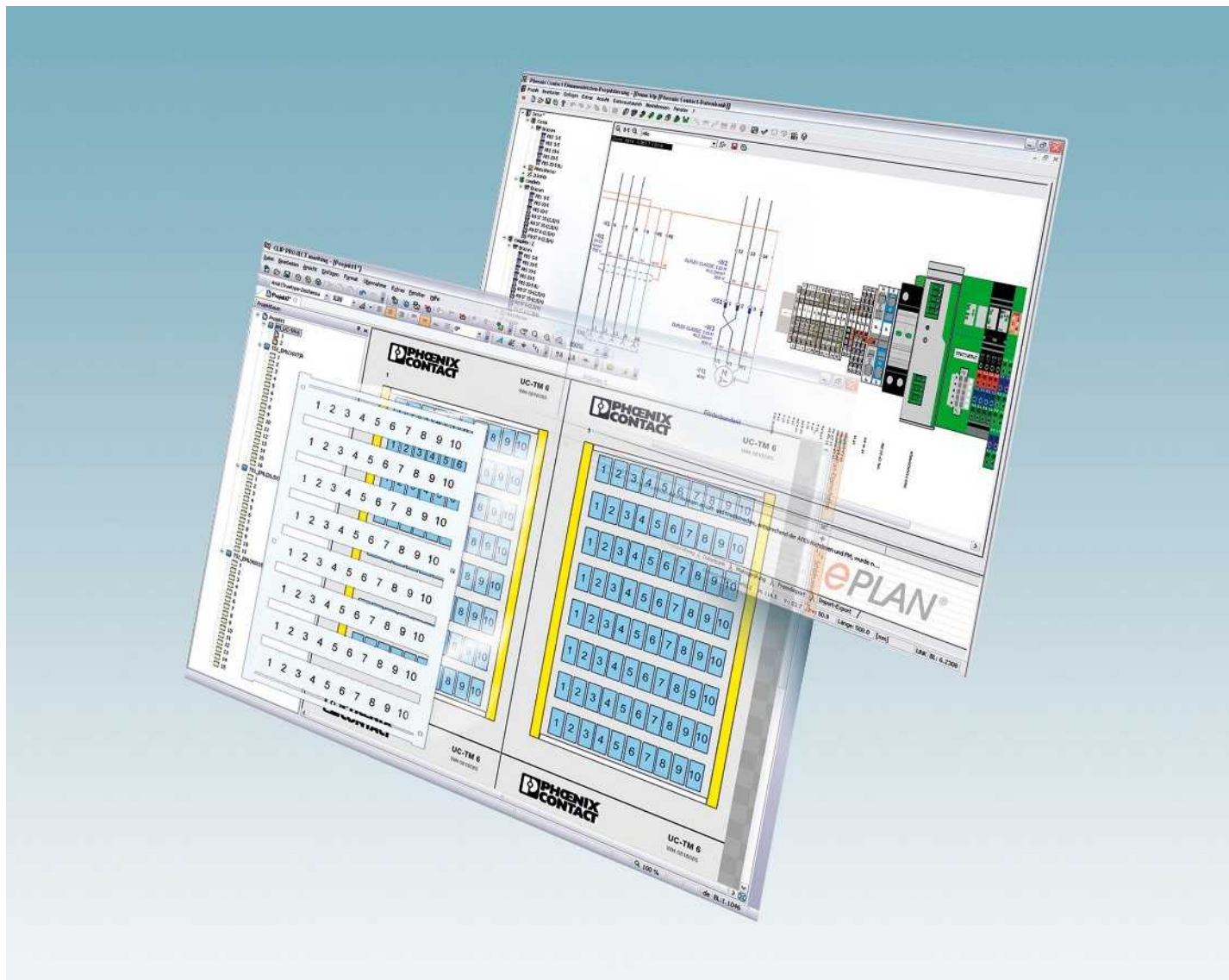
При помощи ПО для проектирования и маркировки CLIP PROJECT мы быстро и с легкостью планируем, проектируем и формируем Вашу клеммную колодку для последующего встраивания в соответствующий корпус.



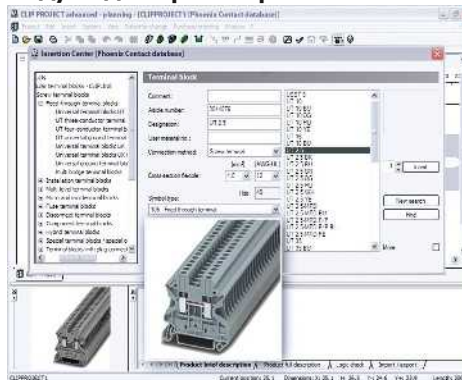
На основании предоставленных Вами данных мы подготовим полностью укомплектованные клеммные колодки, наборы и монтажные пластины, которые будут поставлены Вам со всеми нанесенными обозначениями и в состоянии полной готовности к монтажу. Это позволит Вам свести время установки к минимуму.

Решения для корпусов также должны отличаться простотой и удобством прокладки проводов. Изделия со стандартными резьбовыми кабельными сальниками и системой ввода кабелей CES имеют класс защиты IP66 и полностью соответствуют данному требованию.

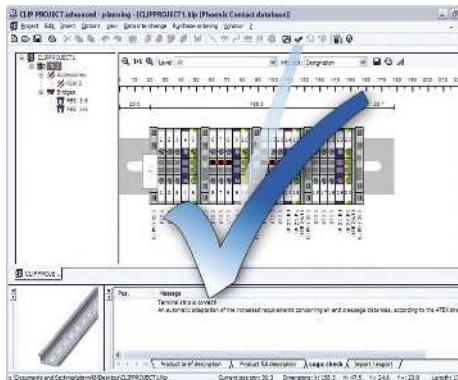
Система маркировки MARKING System обеспечивает возможность просто и быстро нанесения наглядных, стойких и соответствующих требованиям всех действующих стандартов обозначений на распределительные шкафы, коммутационные устройства и компоненты.



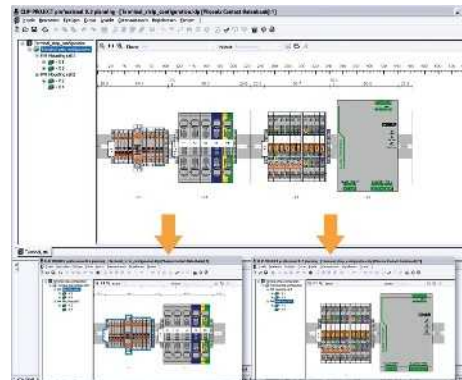
### Модуль для проектирования



Для быстрого выбора необходимого изделия Вы можете воспользоваться предварительным просмотром всех устройств Phoenix Contact, предназначенных для установки на несущую рейку.

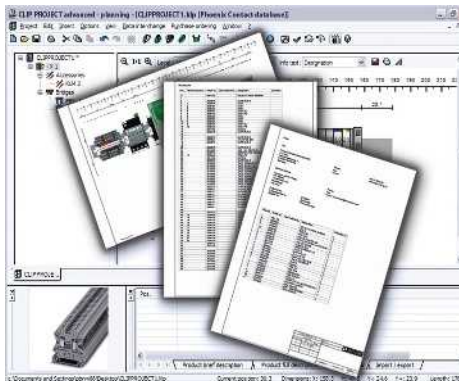


Функция автокорректирования предназначена для контроля проектируемых клеммных групп и автоматического добавления недостающих принадлежностей. Одним щелчком мыши можно переключать с двухмерного на трехмерный вид.

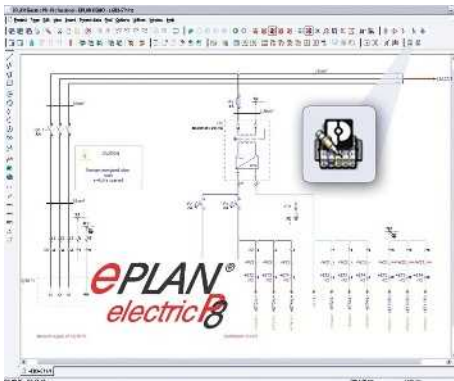


Спроектированные клеммные колодки могут быть распределены на несколько несущих реек для выяснения точных размеров требуемого пространства при установке.

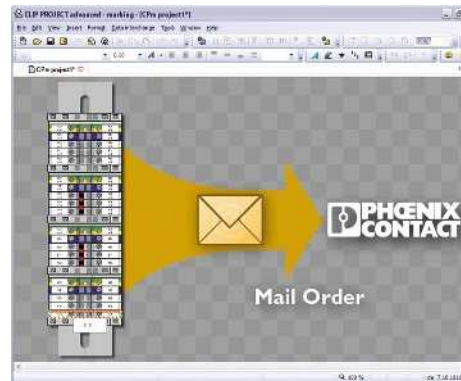




Для быстрого и безошибочного механического монтажа клеммных колодок предоставляется комплект документации, а также эффективное трехмерное изображение.

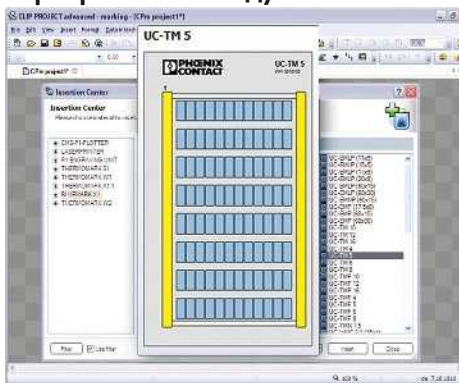


Интеграция CLIP PROJECT в EPLAN P8 позволяет автоматически импортировать данные клеммных колодок из файла электрической схемы в CLIP PROJECT. Характеристики изделий передаются через двунаправленный интерфейс и записываются в перечень, генерируемый EPLAN.

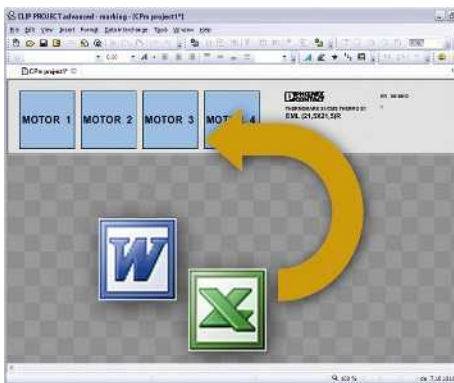


Компания Phoenix Contact также предоставляет услуги по проектированию клеммных групп. Клеммные группы проектируются по Вашим пожеланиям, все необходимые данные пересылаются по электронной почте. Поставка готовых клеммных групп осуществляется компанией Phoenix Contact в кратчайшие сроки.

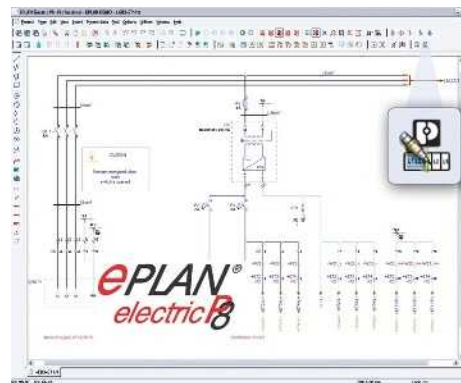
### Маркировочный модуль



Для быстрого выбора необходимого изделия Вы можете воспользоваться предварительным просмотром маркировочных материалов.



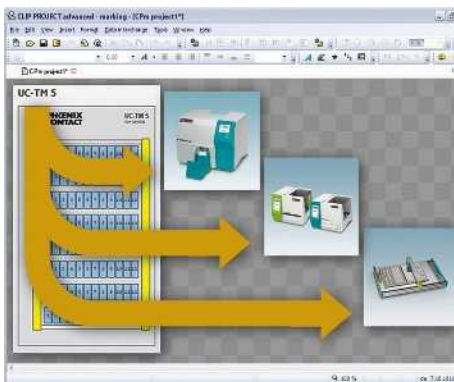
Интерфейсы для соединения со всеми системами САПР и программы для обработки таблиц и текстовых документов обеспечивают возможность открытого обмена данными.



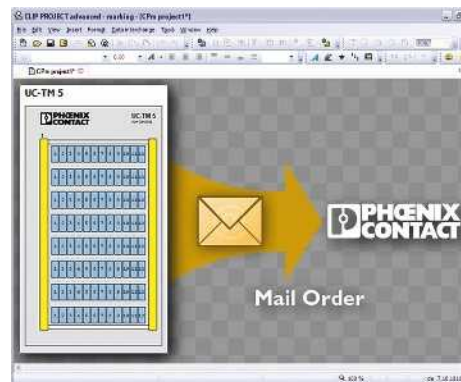
Интеграция CLIP PROJECT в EPLAN P8 позволяет автоматически извлекать данные для маркировки клемм, проводников и оборудования из файла электрической схемы.



Благодаря функции онлайн-обновления (Online-Update) потребители незамедлительно получают информацию о новых продуктах и дополнениях к программам маркировки и проектирования.



С помощью всего одной программы можно с легкостью управлять всеми устройствами вывода Phoenix Contact и стандартными офисными принтерами.



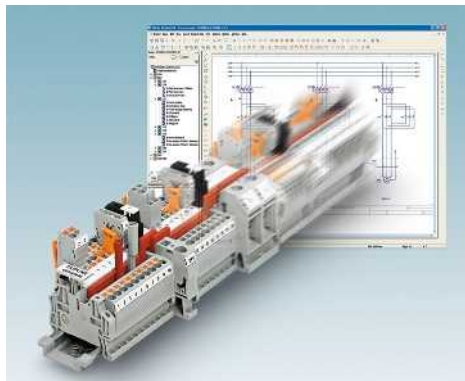
Компания Phoenix Contact также предоставляет услуги по нанесению маркировки. Изделия маркируются согласно потребностям клиентов, все необходимые данные пересылаются по электронной почте.

**CLIP PROJECT advanced**

Программа CLIP PROJECT advanced позволяет быстро разрабатывать и проектировать клеммные группы для распределительных шкафов и полевых устройств, а также маркировать клеммы, кабели, проводники, устройства и оборудование:

- Проектирование клеммных групп с помощью компонентов серии CLIPLINE, INTERFACE, TRABTECH и AUTOMATION
- Функция автокоррекции производит логический контроль клеммных колодок и самостоятельно включает в список необходимые принадлежности (крышки и концевые держатели)
- Конфигуратор клеммных колодок дает возможность распределять отдельные клеммные блоки на различных несущих рейках
- Трехмерный просмотр и полная документация для укомплектованных несущих реек, как например, списки для заказа и монтажа
- Производительный импорт информации о маркировке и разнообразные возможности оформления для создания индивидуальной маркировки клемм, кабелей и проводников, а также устройств и оборудования
- Различные функции сортирования и фильтрация для эффективного отображения задач печати
- Совместимость со всеми маркировочными материалами и устройствами вывода Phoenix Contact
- Автоматическое обновление через Интернет
- Интуитивный пользовательский интерфейс Windows®

- Для сокращения затрат энергии и повышения качества данных ПО CLIP PROJECT advanced поддерживает двунаправленный обмен данными с системами электрического планирования:
- Основываясь на принципиальной схеме, автоматически выбираются необходимые продукты, и их полные данные записываются в спецификацию
- Информация о маркировке может быть автоматически экспортирована и сопоставлена с желаемыми маркировочными материалами
- Для однозначного распределения маркировки даже для объемных проектов структурное дерево проекта перенимается из системы CAE в CLIP PROJECT; это позволяет выводить маркировку частей проекта



**Общие характеристики**  
Программный интерфейс

**Требования к системе**  
Операционная система

**Описание**

CLIP PROJECT advanced, программа для проектирования и маркировки немецкий/английский/французский/голландский/итальянский/испанский/русский/польский/венгерский/чешский/турецкий/португальский/китайский и японский

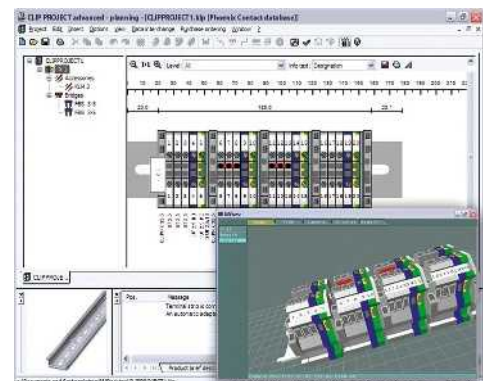
**Технические характеристики**

EPLAN 5.7  
EPLAN Electric P8  
AUCOTEC ELCAD  
AUCOTEC Engineering Base  
AUCOTEC RUPLAN  
ZUKEN E³  
Bentley Promis-e  
WSCAD  
IGE XAO  
PC-Schematic AUTOMATION  
SDProget SPAC

MS Windows XP SP3, MS Windows Vista, MS Windows 7 (32/64 бит), MS Windows 8 (32/64 бит)

**Данные для заказа**

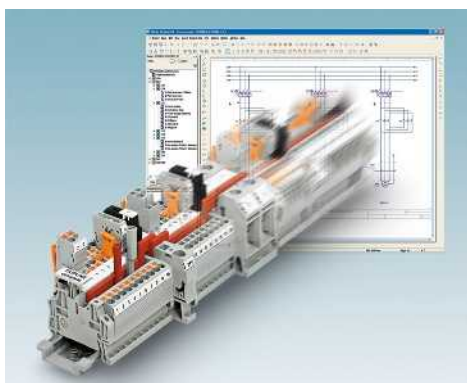
Тип	Артикул №	Штук
CLIP-PROJECT ADVANCED	5146040	1



## CLIP PROJECT professional

ПО для проектирования и маркировки CLIP PROJECT доступно в версиях „advanced“ и „professional“:

- В версию "professional" включен высокоэффективный инструмент для проектирования по шаблону, который позволяет создавать таблички в соответствии с индивидуальными требованиями и подбирать имеющиеся описания материалов
- В распоряжении пользователя графические элементы, штрих-коды различных типов и геометрические фигуры (прямоугольники, круги и линии)
- Кроме того, в шаблон могут быть импортированы данные из других источников
- Быстрое, простое и гибкое согласование с постоянно изменяющимися требованиями



### Общие характеристики

Программный интерфейс

### Требования к системе

Операционная система

### Описание

**CLIP PROJECT professional, программа для проектирования и маркировки, с Мастером проектирования по шаблону, немецкий/английский/французский/голландский/итальянский/испанский/русский/польский/венгерский/чешский/турецкий/португальский/китайский и японский**

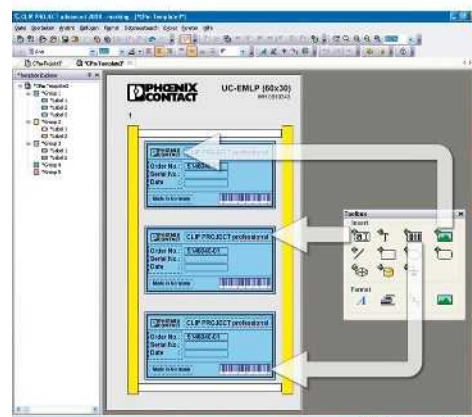
### Технические характеристики

EPLAN 5.7  
EPLAN Electric P8  
AUCOTEC ELCAD  
AUCOTEC Engineering Base  
AUCOTEC RUPLAN  
ZUKEN E<sup>3</sup>  
Bentley Promis-e  
WSCAD  
IGE XAO  
PC-Schematic AUTOMATION  
SDProget SPAC

MS Windows XP SP3, MS Windows Vista, MS Windows 7 (32/64 бит), MS Windows 8 (32/64 бит)

### Данные для заказа

Тип	Артикул №	Штук
CLIP-PROJECT PROFESSIONAL	5146053	1





### Качество в большом масштабе



### Интегрированная система управления и контроля

Целью интегрированной системы управления и контроля компании Phoenix Contact является объединение всех требований, предъявляемых к продукции, технологическим процессам и организации производства.

Требования законов, предписаний, международных стандартов и наших заказчиков выполняются на всех этапах жизненного цикла продукции, а в некоторых случаях характеристики изделий даже превышают уровень этих требований.

Такие параметры, как качество, защита окружающей среды и безопасность труда, интегрированные в систему контроля и управления производством компании Phoenix Contact, каждый год проверяются на соответствие стандартам независимыми и признанными во всем мире институтами. Полученные нами сертификаты соответствия международным стандартам ISO 9001, ISO 14001 и BS OHSAS 18001 - прямой результат политики предприятия, направленной на максимально полное удовлетворение потребностей наших клиентов и сотрудников, а также требований в отношении окружающей среды. Сертификаты служат основой создания инновационной продукции со всемирно известным высоким стандартом качества Phoenix Contact, а также гарантом защиты окружающей среды и обеспечения охраны труда. И разумеется мы непрерывно учитываем требования новых норм, международных стандартов или особые пожелания заказчиков.

Такая система мер обеспечивает успех группы Phoenix Contact, предлагающей на рынке качественную продукцию и услуги.

### Маркировка CE

Использование маркировки CE является важным фактором свободного распространения товаров и услуг в пределах всего евро-

пейского рынка. Отмечая свои изделия маркировкой CE, производитель подтверждает их соответствие всем применимым директивам Европейского союза. Директивы ЕС описывают эксплуатационные характеристики изделий, позволяющие предупредить возникновение опасных ситуаций. Директивы являются обязательными к исполнению нормативными актами Европейского союза, т.е. соответствие продукции требованиям директив является законным основанием для ее распространения на рынке ЕС.

На продукцию нашей компании в настоящее время распространяется действие следующих директив:

- 2006/95/EG  
Электрическое оборудование, предназначенное для эксплуатации в определенных диапазонах напряжений (Директива по низковольтному оборудованию),
  - 2004/108/EG  
Электромагнитная совместимость (Директива по ЭМС),
  - 2006/42/EG  
Безопасность машин (Директива по машинам),
  - 94/9/EG  
Оборудование и системы защиты для эксплуатации во взрывоопасных зонах. Директива ATEX 100a,
  - 1999/5/EG  
Радиооборудование и телекоммуникационное оборудование (R&TTE).
- Стандарты, положенные в основу вышеописанных директив, уже долгое время применяются нами при разработке продукции, благодаря чему обеспечивается ее полное соответствие требованиям европейских директив. Номера директив отражают состояние на момент сдачи в печать. В случае изменения директив и/или стандартов наши изделия своевременно подвергаются повторной проверке на соответствие, одновременно с чем составляется новое заявление о соответствии. Актуальные заявления для соответствующих изделий можно также найти на нашем сайте в центре загрузки.

Среди вышеупомянутых европейских директив особое положение занимает директива по электромагнитной совместимости. Имея обязательную силу, она определяет электромагнитную совместимость как фундаментальную характеристику устройств. Таким образом, европейское законодательство признает значение электромагнитной совместимости в качестве существенной предпосылки для безаварийной работы устройств и систем. Компания Phoenix Contact является лидером на мировом рынке систем защиты от импульсных перенапряжений и обладает обширными знаниями и опытом в области защиты от электромагнитного воздействия. Этот огромный опыт и знания, приобретенные за долгие годы разработки и внедрения промышленных интерфейсных и

коммуникационных систем, привели к появлению продукции, отвечающей самым жестким стандартам качества в отношении электромагнитной совместимости. Для передачи разработанных ноу-хау другим компаниям мы основали дочернюю фирму Phoenix Testlab. Phoenix Testlab GmbH - это независимое, аккредитованное предприятие сервисного обслуживания, предлагающее проведение испытаний на электромагнитную совместимость в соответствии с европейскими стандартами. В лаборатории Phoenix Testlab устройства проверяются на электрическую безопасность и механическую прочность, а также исследуется изменение их характеристик в зависимости от условий окружающей среды. Кроме того, Phoenix Testlab является уполномоченной организацией согласно директиве по ЭМС 2004/108/ЕС и директиве R&TTE 1999/5/ЕС в отношении радиооборудования и конечных телекоммуникационных устройств. Являясь институтом по сертификации систем Telecom (Telecom Certification Body), Phoenix Testlab может выдавать на эту продукцию сертификаты, имеющие силу на рынках США, Канады и Японии.

### Стандарты и предписания

При разработке и усовершенствовании продукции мы берем за основу действующие стандарты и предписания.

В процессе согласования между странами и появления новых данных международных стандартов подвергаются непрерывному изменению. Поэтому мы постоянно отслеживаем актуальное состояние относящихся к нашей продукции стандартов и размещаем соответствующую информацию в описании продуктов на сайте [www.phoenixcontact.net/products](http://www.phoenixcontact.net/products).

### Информационная онлайн-интернет-служба


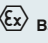































Ассортимент продукции компании Phoenix Contact непрерывно расширяется.

Вся продукция проходит постоянный контроль с внесением соответствующих усовершенствований.

Интернет представляет собой идеальную платформу для быстрого информирования рынка об инновациях и улучшении продукции.

На сайте [www.phoenixcontact.com](http://www.phoenixcontact.com) можно найти ссылку для быстрого перехода на сайт компании Phoenix Contact для вашей страны. На интернет-страницах Вы можете ознакомиться с обзором продукции, решений и услуг, предлагаемых Phoenix Contact в настоящий момент. На сайте также находится техническая документация, например, таблицы характеристик и инструкции по эксплуатации, новейшие версии драйверов и демонстрационного программного обеспечения, контактная информация представителей компании.

## Обзор сертификационных инстанций и предостерегательных знаков

Сертификационные инстанции и процедуры допуска		Коды стран	Взрывозащита		Коды стран	Органы надзора за судами		Коды стран
	IECEE-CB Scheme (в комбинации с сертифицирующим учреждением)	международные		FM Approvals	US		Bureau Veritas	FR
CCA	CENELEC Certification Agreement (отчеты об испытании CCA) (в комбинации с сертифицирующим учреждением)	EU		DEKRA Certification B.V.	NL		Germanischer Lloyd AG	RU
	Canadian Standards Association (CSA)	CA		Physikalisch-Technische Bundesanstalt (орган метрологического надзора)	RU		Lloyd Register EMEA	GB
	Underwriters Laboratories Inc. (UL)	US		QS Schaffhausen	CH		Nippon Kaiji Kyokai	JP
	Underwriters Laboratories Inc. (UL) - сертификация UL для Канады -	CA		VTT Expert Services Oy	FI		Det Norske Veritas	NO
	Underwriters Laboratories Inc. (UL) общий знак - сертификация UL для США и Канады -	US CA		IBExU Institut für Sicherheitstechnik GmbH	RU		Polski Rejestr Statków	PL
	INSIEME PER LA QUALITA'E LA SICUREZZA	IT		TÜV Rheinland do Brasil	BR		Российский морской регистр судоходства	RU
	Государственный комитет по стандартизации (ГОСТ)	RU		Underwriters Laboratories Inc. (UL)	US		Korean Register of Shipping	KR
	DEKRA Certification B.V.	NL		TÜV Nord	RU		American Bureau of Shipping	US
	Österreichischer Verband für Elektrotechnik	AT		DEKRA EXAM GmbH	RU			
	South African Bureau of Standards	ZA						
	electrosuisse SEV Verband für Elektro-, Energie- und Informationstechnik	CH						
	Verband Deutscher Elektrotechniker e.V. (VDE) - Одобрение чертежей - Отчеты и контроль изготовления	RU						
	Berufsgenossenschaft (BG) GS проверенная безопасность	RU						
	TÜV Rheinland Industrie Service GmbH	RU						

## Указание:

Компания оставляет за собой право на внесение технических изменений.

## Эксперт в области кабельной разводки

### CLIPLINE complete

Использование стандартных конструктивных размеров и высококачественных материалов при производстве электротехнических клемм Phoenix Contact обеспечивают соответствие требованиям стандартов.

Клеммные блоки удовлетворяют не только требованиям обычных электротехнических стандартов, но и проходят испытания, которые позволяют использовать во всех сферах промышленности, например, в электроснабжении, транспортной технике, технологическом оборудовании, судостроении, химической и нефтяной промышленности.

Электротехнические клеммы удовлетворяют требованиям следующих отраслевых стандартов.



Энергетика



Lloyd's Register



BUREAU VERITAS

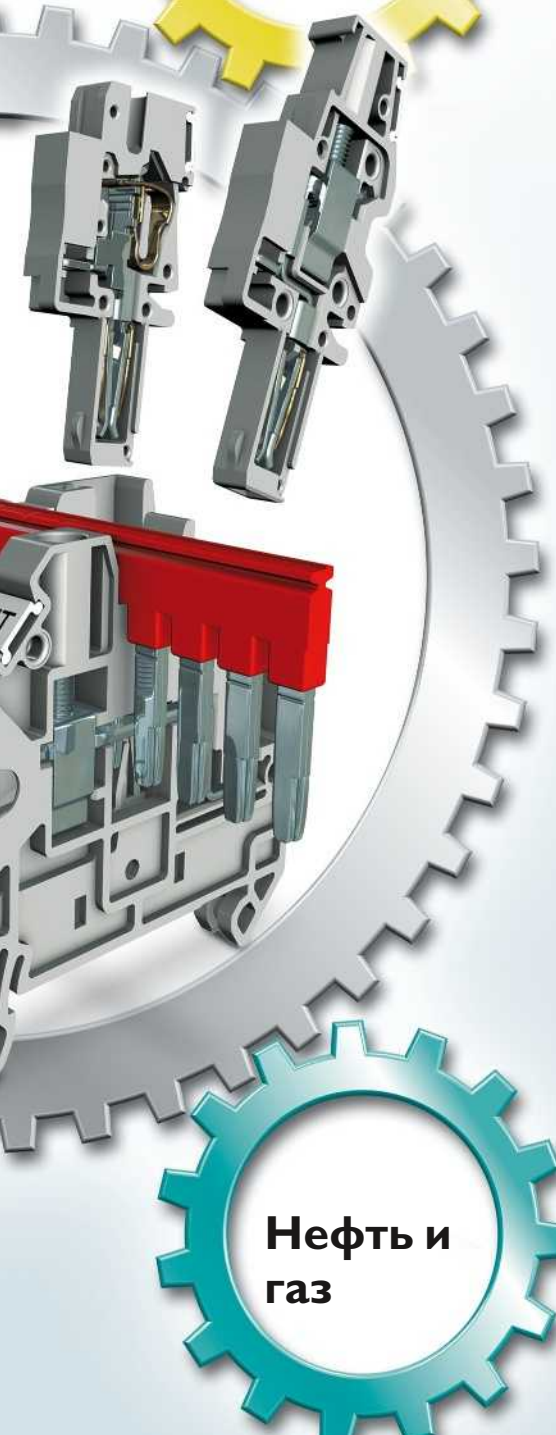
ABS



IRIS Certification

Транспорт





ATEX



Нефть и газ





Электротехнические клеммы для взрывоопасных зон



Компания Phoenix Contact предлагает широкий ассортимент клемм для взрывоопасных зон. Благодаря высокому качеству материалов, обеспечивающих электрический контакт и изоляцию, предлагаемые электротехнические клеммы подходят для использования во взрывоопасных зонах и тяжелых промышленных условиях. Большинство стандартных клемм Phoenix Contact допущены для эксплуатации в потенциально взрывоопасных зонах. Помимо стандартных сертификатов данные клеммы имеют сертификаты IECEx и ATEX согласно МЭК/EN 60079-7, выданные авторизованным в ЕС испытательным центром (DEKRA, PTB, SEE...).

Таким образом, для клемм Phoenix Contact не требуется подразделение на классы взрывобезопасности, что создает дополнительные удобства при организации складского хранения клемм. Преимущества налицо.

**Класс искробезопасности Ex e**

Ниже указан адрес сайта, где можно ознакомиться с номенклатурой и условиями применения клемм класса "повышенной безопасности" Ex e. Электротехнические клеммы разрешены для применения в зоне 2 и прежде всего в зоне 1, то есть могут эксплуатироваться в условиях взрывоопасности. При этом обязательным условием является расположение клемм в клеммных коробках, также соответствующих классу искрозащитности Ex e со степенью защиты не менее IP54.

Клеммы с допуском Ex e могут быть разделены на следующие группы:

- винтовые клеммы,
- пружинные клеммы,
- Соединительные клеммы с зажимами Push-In,
- клеммы для быстрого монтажа,
- мини-клеммы,
- специальные клеммы.

**Класс искробезопасности Ex i**

В приложениях с классом искробезопасности Ex i клеммные блоки не требуют специальных допусков. В данном случае можно использовать как



клеммы с допуском Ex e, так и стандартные клеммы. Ожесточенные требования для воздушных зазоров и путей утечки

- между соседними клеммами
- между клеммами и заземленными металлическими частями

а также расстояния через жесткую изоляцию установлены в стандарте МЭК/EN 60079-11.

**Подробная информация о клеммных блоках для взрывоопасных зон Ex „e“ и „i“ находится в описании продукции на сайте:**

[www.phoenixcontact.net/products](http://www.phoenixcontact.net/products)

**в разделе загрузки.**

На сайтах содержится следующая информация:

- технические характеристики по МЭК/EN 60079,
- дополнительные принадлежности и
- важные указания по монтажу.

**Обозначение:**

Для правильного применения изделий, предназначенных для эксплуатации во взрывоопасных условиях, они должны иметь соответствующую маркировку. Требования по маркировке материалов приведены в гармонизированном стандарте МЭК/EN 60079. На электротехнические клеммы для цепей с повышенной искробезопасностью наносится отдельная маркировка.

**Директива ATEX 94/9/EG**

Изготовитель или торговый знак	
Адрес изготовителя	D-32823 Бломберг
Код отделения	0344
Общая маркировка ЕС	
Группа изделия	II
Категория изделия	2
Применение в газообразных средах	
Газ и/или Пыль	G D
Стандартное обозначение изделий, отвечающих требованиям повышенной безопасности, согласно EN/МЭК 60079-0	
Изготовитель или торговый знак	
Обозначение типа	UT 2,5...
Код взрывозащиты	Ex
Класс взрывобезопасности	e
Группа изделия	II
Код отделения	KEMA
Свидетельство №	04ATEX2048U
Год выдачи	04
Обозначение стандарта	ATEX
Регистрационный №	2048
Обозначение компонентов	U

## Взрывозащита во всем мире

### МЭК 60079

Взрывозащита во всем мире опирается в основном на серию международных стандартов МЭК 60079 и европейские и американские нормы, стандарты и директивы.

Для Северной Америки в США действует стандарт National Electrical Code (NEC), а в Канаде - Canadian Electrical Code (CEC). В регионе деятельности организации CENELEC (страны Европейского сообщества и другие) особое значение для производителей устройств и систем защиты имеет директива 94/9/EC (ATEX 100a). Для соответствия международным нормам мы учитываем сертификаты IECEx. С ними приложения с классом защиты от воспламенения „Повышенная защита“ Ex e допускаются к использованию в зонах 1 и 2. Но только при условии, что клеммы поставляются в проверенных на соответствие классу защиты от воспламенения "повышенная защита" - "e" корпусах.

#### Требования к электротехническим клеммам

Классы защиты от воспламенения „d“ (герметичные, прочные на сжатие корпуса), „р“ (герметичные при избыточном давлении корпуса) и „m“, „q“, „o“ (герметичные с заливкой, стойкие к проникновению песка или масел корпуса) не выставляют особых требований по отношению к электротехническим клеммам.

Обеспечение повышенной безопасности „e“ (МЭК/EN 60079-7) основывается на применении соответствующих мероприятий. Наиважнейшим для электротехнических клемм является:

- воздушные зазоры и пути утечки
- электротехнические клеммы должны иметь защиту от расшатывания и быть закреплены и выполнены таким образом, чтобы проводники не могли сами выпасть из клеммы и повредиться.
- давление контакта не должно передаваться на изолирующие части.
- электротехнические клеммные зажимы для подсоединения нескольких проводников должны быть оснащены эластичным промежуточным элементом.

Соответствие данным требованиям и техническим характеристикам контролируется независимой контрольной организацией (например, DEKRA, PTB, TÜV...) и подтверждается



сертификатом. Во время испытаний нового образца конструкции должны быть проведены следующие тесты:

- проверка соответствия стандарту МЭК 60947-7-1/-2
- свидетельство контроля воздушных зазоров, путей утечки и изоляции
- испытание на старение:
  - 14 дней складского хранения при температуре 95 °C и влажности воздуха 95 %
  - следующие 14 дней в сухом тепле, значение температурного индекса изоляционного материала
  - 24 часа хранения в холоде при температуре -65 °C с последующим испытанием на извлечение проводника.

Стандартные клеммы от Phoenix Contact допущены для эксплуатации в потенциально взрывоопасных зонах Ex e. Все клеммы контролируются во время производства в соответствии с МЭК/EN 60079, в том числе и их изоляционные способности.

Проверенные Ex e продукты согласно МЭК/EN Ex должны быть соответствующим образом промаркированы

#### Указание

Подробная информация и таблицы параметров с инструкциями по монтажу электротехнических клемм во взрывоопасных областях приведены в описании продукта на сайте [www.phoenixcontact.net/products](http://www.phoenixcontact.net/products).



Сертификаты свидетельствуют о проведенных соответствующим органом контроля испытаниях.

Соединительная способность

МЭК 60947-7-1/-2

Данное механическое испытание определяет подсоединение распространенных проводников по производителям.

Электротехнические клеммы должны быть сконструированы таким образом, чтобы к ним можно было подсоединить проводники с документированным расчетным сечением и расчетной возможностью подсоединения. Производители приводят данные в метрических (мм<sup>2</sup>) и англоамериканских (AWG) единицах измерения.

Расчетное сечение означает:

Значение наибольшего сечения всех возможных к подключению проводников (гибких и одно- или многопроводных), к которому относятся определенные термические, механические и электрические требования.

Расчетная возможность подсоединения означает:

Диапазон от наибольшего до наименьшего возможного сечения

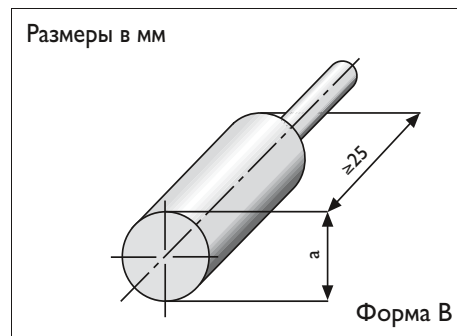
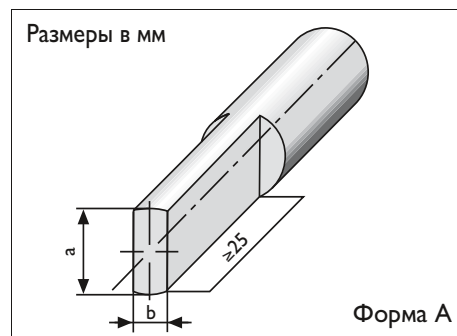
подсоединяемых проводников (мин. 2 ступени), а также количество подсоединяемых проводников, для которых была рассчитана клемма.

Во время испытаний коммутируются электротехнические клеммы с расчетным сечением и расчетной возможностью подсоединения.

В качестве альтернативы расчетное сечение может быть определено при помощи шаблонов. (см. рис.)

Проводник или шаблон должны беспрепятственно вставляться и подсоединяться к открытой клемме.

Клеммы производства Phoenix Contact имеют существенно большие, чем указано в стандарте, размеры расчетных сечений. Благодаря соответствующим конструктивным особенностям ко всем электротехническим клеммам системы CLIPLINE complete можно подсоединять проводники расчетных сечений и с кабельными наконечниками и изолирующими фланцами.



Шаблоны (калиберные пробки) форм А и В согласно МЭК 60947-1

Конструкция и размеры подсоединяемых проводов и кабелей													
Сечение, [мм <sup>2</sup> ]	однопроводные		многопроводные		тоннопроводные		Калибр AWG	Стандарт American Wire Gauge [AWG]					
	Диаметр Макс.	количество проводок	Диаметр Макс.	количество проводок (миним.)	Диаметр Макс.	количество проводок (ориентиро вочно)		однопров. проводник* [круговые миллы]	[мм <sup>2</sup> ]	многопрово лочн. проводник* [круговые миллы]	[мм <sup>2</sup> ]		
0,2	0,5	1	-	-	-	-	24	0,51	404	0,21	-	-	-
0,5	0,9	1	1,1	7	1,1	16	20	0,81	1022	0,52	0,97	1111	0,56
0,75	1,0	1	1,2	7	1,3	24	18	1,02	1620	0,82	1,16	1600	0,82
1	1,2	1	1,4	7	1,5	32	(17)	1,15	2050	1,04	-	-	-
-	-	-	-	-	-	-	16	1,29	2580	1,31	1,50	2580	1,32
1,5	1,5	1	1,7	7	1,8	30	(15)	1,45	3260	1,65	-	-	-
-	-	-	-	-	-	-	14	1,63	4110	2,08	1,85	4100	2,09
2,5	1,9	1	2,2	7	2,3	50	(13)	1,83	5180	2,63	-	-	-
-	-	-	-	-	-	-	12	2,05	6530	3,31	2,41	6500	3,32
4	2,4	1	2,7	7	2,9	56	(11)	2,30	8230	4,17	-	-	-
-	-	-	-	-	-	-	10	2,59	10380	5,26	2,95	10530	5,37
6	2,9	1	3,3	7	3,9	84	(9)	2,91	13100	6,63	-	-	-
-	-	-	-	-	-	-	8	3,26	16510	8,37	3,73	16625	8,48
10	3,7	1	4,2	7	5,1	80	(7)	3,67	20800	10,56	4,15	20820	10,55
-	-	-	-	-	-	-	6	4,12	26240	13,30	4,67	26250	13,39
16	4,6	1	5,3	7	6,3	126	(5)	4,62	33100	16,77	5,24	33100	16,77
-	-	-	-	-	-	-	4	5,19	41740	21,15	5,90	41650	21,24
25	-	-	6,6	7	7,8	196	3	5,83	52600	26,67	6,61	52630	26,67
35	-	-	7,9	7	9,2	276	2	6,54	66360	33,62	7,42	66150	33,74
-	-	-	-	-	-	-	1	7,35	83690	42,41	8,33	83706	42,69
50	-	-	9,1	19	11	396	1/0	8,25	105600	53,51	9,35	104640	53,36
70	-	-	11	19	13,1	360	2/0	9,27	133100	67,44	10,52	132300	67,47
95	-	-	12,9	19	15,1	475	3/0	10,40	167800	85,03	11,79	172500	87,98
-	-	-	-	-	-	-	4/0	11,08	211600	107,22	13,26	210400	107,30
120	-	-	14,5	37	17	608	250 kcmil	250 MCM	127	14,62	250000	127,00	
150	-	-	16,2	37	19	756	300 kcmil	300 MCM	152	16,00	300000	152,00	
185	-	-	18	37	21	925	350 kcmil	350 MCM	177	17,30	350000	177,00	
240	-	-	20,6	61	24	1224	500 kcmil	500 MCM	253	20,66	500000	253,00	
300	-	-	23,1	61	27	1525	600 kcmil	600 MCM	304	-	-	-	-
400	-	-	26,1	61	31	-	-	-	-	-	-	-	-

\* 1000 круговых миллов = 1 MCM = 1 kcmil



## Подсоединение алюминиевых проводников

Винтовые клеммы типов УТ и УКН предназначены для подсоединения алюминиевых проводников напрямую при учете директив по подготовке проводников. Алюминий „течет“, то есть под давлением алюминий поддается деформированию больше чем медь в следствие его меньшей упругости. Кроме того, после зачистки алюминиевого проводника на его поверхности образуется окисная пленка в следствие реагирования с воздухом. Данный оксидный слой приводит к повышению переходного сопротивления между алюминиевым проводником и местом контакта. Поэтому перед подсоединением проводника оксидный

слой необходимо удалить. Кроме того, максимальная допустимая нагрузка по току алюминиевого проводника меньше, чем медного. Как правило, для выполнения требований по допустимой токовой нагрузке необходимо использовать алюминиевые проводники большего сечения, чем медные проводники. На основании указанных характеристик винтовые клеммы серий УТ ... и УКН ... компании Phoenix Contact были целенаправленно аттестованы в ходе разнообразных испытаний для применения с алюминиевыми проводниками. Существенной особенностью данных испытаний является 1000-часовой

циклический токовый тест в соответствии с МЭК 61545. Во время данного испытания электротехническая клемма с подсоединенным алюминиевым проводником один час находится под токовой нагрузкой, после чего один час без нее. Данный цикл повторяется 500 раз. В течение этих 1000 часов в соответствии с жестко установленным графиком производятся замеры температуры места соединения. Измеренные значения не должны превышать установленных предельных значений. Все винтовые клеммы компании Phoenix Contact, прошедшие данное испытание, перечислены в следующей таблице.

### Разрешенные к использованию комбинации винтовых клемм и алюминиевых проводников

Включая цветные варианты серии электротехнических клемм.

Клеммный блок	Сечение проводника в [мм <sup>2</sup> ]															Рекомендуемый момент затяжки
	2,5	4	6	10	16	25	35	50	70	95	120	150	185	250		
УТ 2,5 (-PE)	RE	RE														0,6 Нм
УТ 4 (-PE)	RE	RE	RE													0,8 Нм
УТ 6 (-PE)	RE	RE	RE	RE												1,8 Нм
УТ 10 (-PE)	RE	RE	RE	RE	RE											1,8 Нм
УТ 16 (-PE)	RE	RE	RE	RE	RE	RE										3,0 Нм
УТ 35 (-PE)	RE	RE	RE	RE	RE	RE	RE									3,7 Нм
УКН 25			RE	RE	RE	RE										4,5 Нм
УКН 50							RE	SE								8 Нм
УКН 70								SE	SE							10 Нм
УКН 95									SE	SE						20 Нм
УКН 150											SE	SE				30 Нм
УКН 240													SE	SE		30 Нм

RE Круглый, однопроводный, класс 1; разрешен  
SE С секторами, однопроводной, класс 1 α = 90°; разрешен



Однопроводные алюминиевые кабели, круглые (RE) и с секторами (SE) могут быть напрямую подсоединены к вышеуказанным проходным клеммам с винтовым соединением.

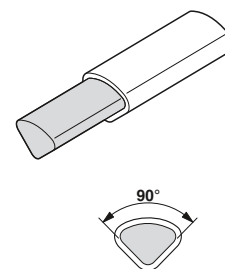
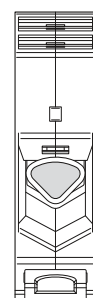
При прямом подсоединении алюминиевых проводников к проходным клеммам серии УТ ... и УКН ... компании Phoenix Contact необходимо провести следующие операции по подготовке проводника:

- конец алюминиевого проводника со снятой изоляцией необходимо при помощи лезвия (подходящий нож, напр., инструмент для снятия изоляции WIREFOX-D 13) очистить от оксидной пленки и
- сразу же окунуть в неокислотный и

бесщелочной, т. е. нейтральный вазелин.

- На месте монтажа по возможности необходимо обеспечить защиту от влаги и агрессивных газов.
- При использовании алюминиевого проводника винт клеммы должен затягиваться с рекомендованным для данной клеммы моментом затяжки, повторная затяжка не требуется. (Описание динамометрических ключей находится в каталоге 5)
- При повторном подсоединении проводника указанную обработку следует провести еще раз.

Алюминиевые проводники с секторами необходимо вставлять в электротехнические клеммы УКН в соответствии с рисунком. Полукруглая часть алюминиевого проводника должна находиться сверху, так чтобы прямоугольная часть прилежала к призмобразной нижней части закрепительной втулки.



Пример применения УКН ... - Подсоединение однопроводных алюминиевых проводников с секторами

Для подсоединения многопроводных алюминиевых проводников можно использовать принадлежности, например, биметаллические кабельные наконечники (опрессованные кабельные наконечники из алюминия/меди). См. [www.phoenixcontact.net/products](http://www.phoenixcontact.net/products)



### Механическая прочность

#### МЭК 60947-7-1/-2

Механическая прочность клеммы проверяется основанным на практике методом. Для этого необходимо произвести многократное подсоединение к точке подключения электротехнической клеммы, что не должно повлиять на ее качество. К клемме подсоединяют жесткий проводник расчетного сечения с учетом момента затяжки, указанного производителем, отсоединяют его и повторяют эту операцию пять раз. Это производится на средней клемме состоящего из пяти элементов клеммного блока. Перед тестом и после него проводится проверка падения напряжения. После проведения мно-

горазового подсоединения/отсоединения проводников клемма не должна иметь видимых повреждений, падение напряжения до и после данной проверки не должно превышать 3,2 мВ или в 1,5 раза изначального измеренного значения. Электротехнические клеммы компании Phoenix Contact можно подсоединять много раз без существенной потери качества соединения. Количество возможных подсоединений и отсоединений в зависимости от технологии подсоединения достигает 5000 циклов.

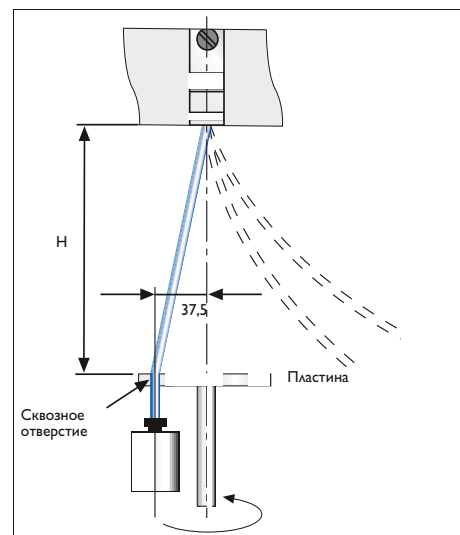
### Испытания на изгиб

#### МЭК 60947-7-1/-2

Зажимы с подсоединенными должным образом проводниками должны обладать высокой степенью механической надежности. Т.е. должно гарантироваться надежное зажатие проводников. Испытания проводятся с жесткими и гибкими проводниками минимального, номинального (расчетного) и максимального сечения. К вертикально установленной клемме подсоединяется один проводник. На конце этого проводника подвешивается груз массой, соответствующей сечению проводника. Проводник проводится через вращающуюся шайбу с отверстием 37,5 мм в центре и 135 раз поворачиваются вокруг своей оси. При данном испытании закрепленный контактным зажимом проводник не должен иметь каких-либо повреждений. Затем контактный зажим должен выдержать испытание на

Сечение	AWG	Расстояние Н	Нагрузка
0,2 мм <sup>2</sup>	24	260 мм	0,3 кг
...	...	...	...
4 мм <sup>2</sup>	12	279 мм	0,9 кг
...	...	...	...
240 мм <sup>2</sup>	500	464 мм	20,0 кг

извлечение проводника. Конструкция электротехнических клемм Phoenix Contact обеспечивает надежный контакт проводника с зажимом. Так проводники и контактные зажимы не повреждаются и обладают первоначальными характеристиками даже после многократного подсоединения.



Приспособление для испытания согласно стандарту

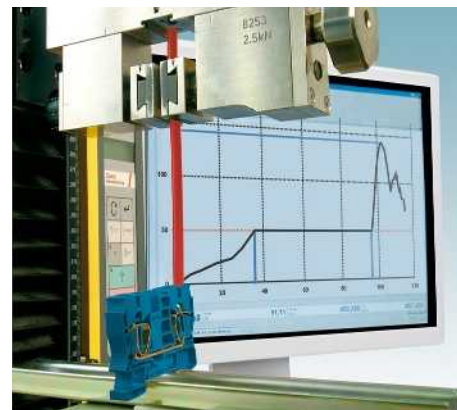
## Испытание на извлечение проводника

### МЭК 60947-7-1/-2

На практике при монтаже или эксплуатации на проводники могут действовать силы натяжения, оказывающие воздействие на место зажима. Поэтому зажимы с подсоединенными должным образом проводниками должны обладать высокой степенью механической надежности. При проверке стойкости к силам натяжения контактный зажим должен в течение 60 секунд выдержать приложенную к нему силу, величина которой зависит от сечения. Данное испытание проводится совместно с испытанием на изгиб. Непосредственное испытание при этом проводится с повышенными требованиями. Усилие извлечения прилагается к месту обжима. В результате испытания проводник не должен быть поврежден. Результаты испытаний электротехнических клемм Phoenix Contact показывают, что указанные в стандарте значения превышены на 150 %.

#### Усилие снятия наконечника по МЭК 60999 / EN 60999 / VDE 0609-1, таблица III (до 35 мм<sup>2</sup>)

Сечение провода		Усилие [N]
[мм <sup>2</sup> ]	AWG/kcmil	
0,2	24	10
–	22	20
0,5	20	15
0,75	18	30
1,0	–	35
1,5	16	40
2,5	14	50
4,0	12	60
6,0	10	80
10	8	90
16	6	100
25	4	135
–	3	156
35	2	190
–	1	236
50	0	236
70	00	285
95	000	351
–	0000	427
120	250	427
150	300	427
185	350	503
–	400	503
240	500	578
300	600	578



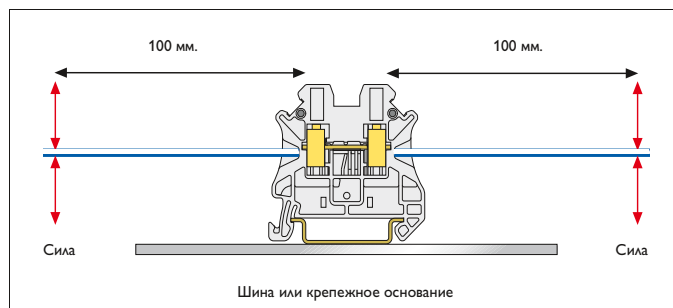
Регистрация силы натяжения на пружинном зажиме 10 мм<sup>2</sup>

## Прочная посадка соединительного зажима

### МЭК 60947-7-1/-2

Наряду с надежностью контактирования проводника, сама электротехническая клемма тоже должна выдерживать усилия и не отсоединяться от ее крепления. Более того, не должны возникать недопустимые повреждения. Для контроля крепления клеммы она монтируется на нормированной несущей рейке в соответствии с данными производителя. Затем к точкам подключения подсоединяются стальные прутья длиной 150 мм. Зависящие от сечения силы натяжения и давления сообщаются точке подключения и креплению клеммы посредством перемещения рычага 100 мм. При этом электротехническая клемма не должна отсоединиться от шины или обломиться. Конструктивные особенности электротехнических клемм от Phoenix Contact обеспечивают надежное закрепление на различных системах несущих реек.

Сечение [мм <sup>2</sup> ]	Сечение AWG	Сила [N]	Диаметр стального прута [мм]
0,75	18	1	1,0
1		1	1,0
1,5	16	1	1,0
2,5	14	1	1,0
4	12	1	1,0
6	10	5	2,8
10	8	5	2,8
35	2	10	5,7
50	0	10	5,7
240	500 kcmil	20	20,5



### Монтажные рейки

#### Монтажные рейки / общие шины нулевого рабочего проводника Выдержка из МЭК 60947-7-2/EN 60947-7-2/DIN EN 60947-7-2/VDE 0611-3

Обозначение Phoenix Contact	Профиль рейки	Материал	Стойкость к короткому замыканию = E CU проводник [мм²]*	Стойкость к кратковременному току 1 с [кА]	Макс. допустимый номинальный ток при выполнении функции PEN [А]
NS 15 UNPERF 2000MM	DIN-рейка, по EN 60715 – 15 x 5,5	Сталь	10	1,2	**
NS 15 PERF 2000MM	DIN-рейка, по EN 60715 – 15 x 5,5	Сталь	10	1,2	**
NS 15-AL PERF 2000MM	DIN-рейка, размеры по EN 60715 - 15 x 5,5	Алюминий	16	1,92	76
NS 32 UNPERF 2000MM	G-образная рейка, по EN 60715 – G 32	Сталь	35	4,2	**
NS 32 PERF 2000MM	G-образная рейка, по EN 60715 – G 32	Сталь	35	4,2	**
NS 32-CU/35 QMM UNPERF 2000MM	G-образная рейка, размеры по EN 60715 – G 32	Медь	120	14,4	269
NS 32-CU/120 QMM UNPERF 2000MM	G-образная рейка, аналогично EN 60715 – G 32	Медь	150	18,0	309
NS 35/7,5 UNPERF 2000MM	DIN-рейка, по EN 60715 – 35 x 7,5	Сталь	16	1,92	**
NS 35/7,5 PERF 2000MM	DIN-рейка, по EN 60715 – 35 x 7,5	Сталь	16	1,92	**
NS 35/7,5 ZN UNPERF 2000MM	DIN-рейка, аналогично EN 60715 - 35 x 7,5	Сталь	16	1,92	**
NS 35/7,5 ZN PERF 2000MM	DIN-рейка, аналогично EN 60715 - 35 x 7,5	Сталь	16	1,92	**
NS 35/7,5 V2A UNPERF 2000MM	DIN-рейка, аналогично EN 60715 - 35 x 7,5	Сталь	16	1,92	**
NS 35/7,5-CU UNPERF 2000MM	DIN-рейка, аналогично EN 60715 - 35 x 7,5	Медь	50	6,0	150
NS 35/7,5-AL UNPERF 2000MM	DIN-рейка, аналогично EN 60715 - 35 x 7,5	Алюминий	35	4,2	125
NS 35/15-2,3 UNPERF 2000MM	DIN-рейка, по EN 60715 – 35 x 15	Сталь	50	6,0	**
NS 35/15 UNPERF 2000MM	DIN-рейка, аналогично EN 60715 - 35 x 15	Сталь	25	3,0	**
NS 35/15 PERF 2000MM	DIN-рейка, аналогично EN 60715 - 35 x 15	Сталь	25	3,0	**
NS 35/15 ZN UNPERF 2000MM	DIN-рейка, аналогично EN 60715 - 35 x 15	Сталь	25	3,0	**
NS 35/15 ZN PERF 2000MM	DIN-рейка, аналогично EN 60715 - 35 x 15	Сталь	25	3,0	**
NS 35/15-CU UNPERF 2000MM	DIN-рейка, аналогично EN 60715 - 35 x 15	Медь	95	11,4	232
NS 35/15-AL UNPERF 2000MM	DIN-рейка, аналогично EN 60715 - 35 x 15	Алюминий	70	8,4	192

\* Сечения рассчитаны в соответствии с МЭК 60439-1 / EN 60439-1 / DIN EN 60439-1 / VDE 0660-500.

\*\* Использование стальных заземляющих общих шин для выполнения функции PEN не допускается.

### Воздушные зазоры и пути утечки

#### МЭК 60947-7-1/UL 1059

Соответствующий контроль воздушных путей и путей утечки подтверждает наличие достаточных электрических изолирующих характеристик в отношении

#### – Применение

#### – ожидаемое загрязнение

#### – Условия окружающей среды

В МЭК 60947-1 или UL 1059 обозначены минимальные расстояния.

Испытание проводится между двумя соседними клеммными блоками и крепежным основанием при учете минимальных расстояний.

#### Для воздушного зазора это означает:

Наименьшее расстояние по воздуху между двумя токопроводящими частями. Определяющими характеристиками для расчета минимального воздушного зазора являются расчетное импульсное

напряжение и категория перенапряжения клеммного блока.

#### Для путей утечки действительно:

Наименьшее расстояние между двумя токопроводящими частями вдоль имеющегося изолирующего корпуса. Важнейшими характеристиками для выявления минимального пути утечки являются расчетное напряжение, степень загрязнения и группа изоляционного материала клеммного блока.

Минимальные значения находятся в таблицах соответствующих норм.

#### МЭК 60947-7-1

Электротехнические клеммы компании Phoenix Contact соответствуют категории перенапряжения III и степени загрязнения 3 в отношении расстояний.

UL Пользовательская группа	Определение	Макс. напряжение [В]
A	Органы управления, консоли и т.п.	150 300 600
B	Стандартные устройства, включая электронные устройства обработки данных для офисных помещений и т.п.	150 300 600
C	Промышленные сферы применения, без ограничений	150 300 600
D	Промышленные сферы применения, оборудование с ограниченными рабочими характеристиками (ограниченные параметры)	300 600

#### UL 1059

Электротехнические клеммы Phoenix Contact, как правило, рассчитаны на номинальное напряжение 600 В в пользовательской группе С.

Более подробную информацию можно найти в таблицах параметров или в каталогах.

## Выбор изоляции для электрооборудования низковольтных систем

Расчеты воздушных путей и путей утечки проводятся согласно DIN EN 60664-1/VDE 0110-1.

Эта часть является стандартом, основным на МЭК 60664, и содержит предписания по выбору изоляции для электрооборудования низковольтных систем. Стандарт распространяется на оборудование, предназначенное для применения на высоте до 2000 м над уровнем моря. В первую очередь данный стандарт по безопасности должен использоваться техническими комитетами, но может применяться и под личную ответственность, если для используемого оборудования отсутствуют какие-либо предписания. В данном каталоге цитируются международные или европейские стандарты, содержащие предписания по выбору изоляции согласно DIN EN 60664/VDE 0110-1.

### Координация изоляции

Диэлектрические характеристики изоляции выбираются в соответствии с типом эксплуатации оборудования и параметрами окружающей среды. При этом применяются отдельные требования к воздушным зазорам, путям утечки и прочности изоляции. При расчете воздушных зазоров следует учитывать величину ожидаемых перенапряжений, параметры устройств защиты от импульсных перенапряжений и степень загрязненности места расположения устройства. Воздушные зазоры определяются для ожидаемых значений внешних и внутренних перенапряжений. Перенапряжения группируются по категориям. Числовое значение категории указывает на выдерживаемое импульсное перенапряжение и величину требуемого воздушного зазора. Категории перенапряжения (от I до IV), основанные прежде всего, на статистических данных, используются для электрооборудования, питающегося непосредственно от низковольтных цепей. Далее используются определения каждой категории, взятые из стандарта DIN EN 60664/VDE 0110-1.

Воздушные зазоры можно рассчитать по данным таблицы 2, в которой приведены минимальные значения для воздушных зазоров в зависимости от однородности поля (вариант А – неоднородное поле, вариант В – однородное поле).

Оборудование с воздушными зазорами, указанными в варианте А, может при любых условиях выдерживать соответствующие импульсные напряжения, т.е. мо-

жет применяться без последующей проверки. Значения, указанные в варианте В, соответствуют идеальным условиям.

Промежуточные значения (между вариантами А и В) требуют проведения испытаний на импульсные напряжения.

При определении путей утечки необходимо учитывать рабочее напряжение, характеристики изоляционных материалов, степень загрязнения и меры, принимаемые для защиты от загрязнения.

Влияние загрязнения учитывается при определении воздушных зазоров и путей утечки вводом степеней загрязнения от 1 до 3.

Пути утечки определяются исходя из рабочего напряжения или номинального напряжения сети с учетом расчетного напряжения. Минимальные пути утечки приведены в таблице 4 для различных степеней загрязнения в зависимости от расчетного напряжения.

Если в технических описаниях изделий не содержатся никакие дополнительные указания, то для представленных в этом каталоге изделий все расчеты должны проводиться в соответствии с директивой DIN EN 60664-1/VDE 0110-1 для категории перенапряжения III и степени загрязнения 3.

### Категории перенапряжения I - IV

– Оборудование **категории перенапряжения IV** предназначено для подключения к клеммам комплектного устройства.

**Примечание:** например, счетчики электроэнергии и первичные устройства защиты от сверхтоков.

– Оборудование **категории перенапряжения III** предназначено для использования в стационарных электрических установках здания и в системах, к надежности и готовности которых предъявляются особые требования.

**Примечание:** например, автоматические выключатели и устройства промышленного назначения, находящиеся в длительном контакте со стационарными установками.

– Оборудование **категории перенапряжения II** - это оборудование, питающееся от стационарных установок здания.

**Примечание:** бытовые электроприборы, портативные устройства и другое аналогичное оборудование.

– Оборудование **категории перенапряжения I** предназначено для подключения к цепям питания, в которых

для ограничения перенапряжений используется минимально допустимый набор устройств защиты.

### Степени загрязнения 1 - 4

Для определения воздушных зазоров и путей утечки, используются следующие четыре степени загрязнения места расположения оборудования:

#### – Степень загрязнения 1

Нет загрязнения, либо присутствуют только сухие непроводящие вещества, не оказывающие никакого влияния на работоспособность оборудования.

#### – Степень загрязнения 2

Загрязнение только непроводящими веществами. Допускается кратковременное возникновение проводимости при выпадении конденсата.

#### – Степень загрязнения 3

Загрязнение токопроводящими веществами, либо загрязнение сухими непроводящими веществами, которые становятся проводящими при выпадении конденсата.

#### – Степень загрязнения 4

Возникновение ситуации, при которой в течение длительного времени возможно проведение электричества, например, в результате высокой влажности, выпадения дождя или отложения пыли.

### Изоляционный материал

По DIN EN 60664/VDE0110-1 изоляционные материалы подразделяются на четыре группы согласно трекинг-индексам (СТІ), которые указаны в МЭК 60112 в решении А. Четыре группы:

Изоляционные материалы группы I:

$600 \leq \text{СТІ}$ ;

Изоляционные материалы группы II:

$400 \leq \text{СТІ} < 600$ ;

Изоляционные материалы группы IIIa:

$175 \leq \text{СТІ} < 400$ ;

Изоляционные материалы группы IIIb:

$100 \leq \text{СТІ} < 175$ .

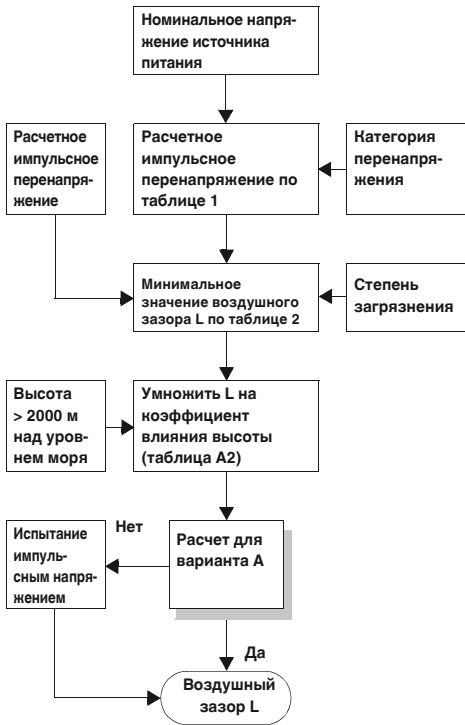
Сравнительные трекинг-индексы определяются по DIN МЭК 60112 при испытании специально подготовленных образцов раствором А.

Контрольные трекинг-индексы (РТИ) используются в качестве подтверждения параметров используемых изоляционных материалов относительно токов утечки.



Расчет воздушных зазоров

Схема расчета величины воздушных зазоров



Коэффициенты влияния высоты (выдержка из таблицы А.2)

Высота, м	Нормальное давление воздуха нПа	Множитель для зазоров
2000	80,0	1,00
3000	70,0	1,14
4000	62,0	1,29
5000	54,0	1,48
6000	47,0	1,70
7000	41,0	1,95
8000	35,5	2,25
9000	30,5	2,62
10000	26,5	3,02
15000	12,0	6,67
20000	5,5	14,50

Расчетные импульсные перенапряжения для оборудования, питающегося непосредственно от низковольтной сети (выдержка из таблицы 1)

Номинальное напряжение сети питания <sup>1)</sup> (сеть по МЭК 60038 <sup>2)</sup>		Фазное напряжение изменяется от номинального напряжения переменного или постоянного тока до	Расчетное импульсное перенапряжение <sup>2)</sup> [В]			
трехфазное [В]	однофазное [В]		Категория перенапряжения <sup>4)</sup>			
		[В]	I	II	III	IV
		50	330	500	800	1500
		100	500	800	1500	2500
		150	800	1500	2500	4000
230/400	от 120 до 240	300	1500	2500	4000	6000
277/480		600	2500	4000	6000	8000
400/690		1000	4000	6000	8000	12000
1000						

- <sup>1)</sup> При использовании низковольтных сетей, напряжение которых отличается от стандартных значений, см. приложение В.
- <sup>2)</sup> Оборудование, для которого допустимы данные расчетные импульсные перенапряжения, следует использовать в системах, соответствующих требованиям МЭК 60364-4-443.
- <sup>3)</sup> Наклонная черта "/" обозначает трехфазную четырехпроводную систему. Нижнее значение соответствует фазному напряжению, верхнее - линейному напряжению. Если указано только одно значение, то оно относится к трехфазной трехпроводной системе и обозначает линейное напряжение.
- <sup>4)</sup> Расшифровка категорий перенапряжения приведена в 2.2.2.1.1.

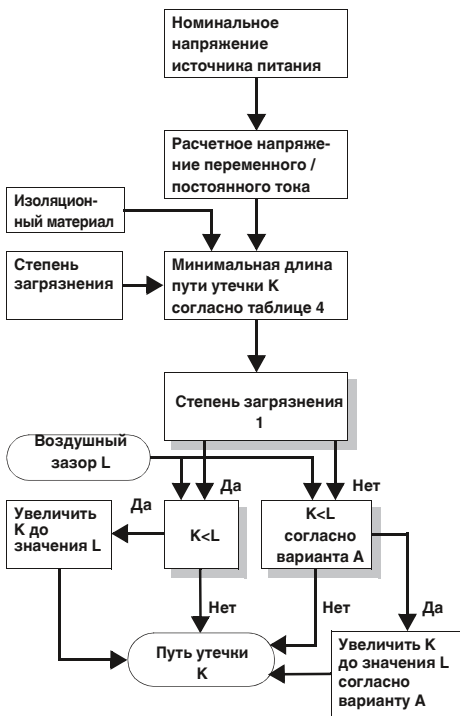
Минимальные воздушные зазоры для расчета перенапряжений (выдержка из таблицы 2)

Рекомендуемое импульсное перенапряжение <sup>1)</sup> 5)	Условие А неоднородное поле (см. 1.3.15)			Условие В неоднородное поле (см. 1.3.14)		
	Степень загрязнения б)			Степень загрязнения б)		
	1 [мм]	2 [мм]	3 [мм]	1 [мм]	2 [мм]	3 [мм]
0,33 <sup>2)</sup>	0,01	0,2 <sup>3)</sup> <sup>4)</sup>	0,8 <sup>4)</sup>	0,01	0,2 <sup>3)</sup> <sup>4)</sup>	0,8 <sup>4)</sup>
0,40	0,02			0,02		
0,5 <sup>2)</sup>	0,04			0,04		
0,60	0,06			0,06		
0,80 <sup>2)</sup>	0,10			0,10		
1,0	0,15			0,15		
1,2	0,25	0,25		0,2		
1,5 <sup>2)</sup>	0,5	0,5		0,3	0,3	
2,0	1,0	1,0	1,0	0,45	0,45	
2,5 <sup>2)</sup>	1,5	1,5	1,5	0,6	0,6	
3,0	2,0	2,0	2,0	0,8	0,8	
4,0 <sup>2)</sup>	3	3	3	1,2	1,2	1,2
5,0	4	4	4	1,5	1,5	1,5
6,0 <sup>2)</sup>	5,5	5,5	5,5	2	2	2
8,0 <sup>2)</sup>	8	8	8	3	3	3
10	11	11	11	3,5	3,5	3,5
12 <sup>2)</sup>	14	14	14	4,5	4,5	4,5
15	18	18	18	5,5	5,5	5,5
20	25	25	25	8	8	8
25	33	33	33	10	10	10
30	40	40	40	12,5	12,5	12,5
40	60	60	60	17	17	17
50	75	75	75	22	22	22
60	90	90	90	27	27	27
80	130	130	130	35	35	35
100	170	170	170	45	45	45

- <sup>1)</sup> Это напряжение
  - для функциональной изоляции: максимальное значение воздушного пути для ожидаемого импульсного напряжения
  - для основной изоляции, подверженной непосредственному влиянию переходных импульсных перенапряжений низковольтной сети: расчетное импульсное напряжение для оборудования;
  - максимальное импульсное напряжение, которое может возникнуть в цепи;
- <sup>2)</sup> Рекомендуемые значения
- <sup>3)</sup> Для печатных плат действуют значения при степени загрязнения 1, указанные в таблице 4, при этом значения должны быть не менее 0,04 мм.
- <sup>4)</sup> Минимальные воздушные зазоры при степенях загрязнения 2 и 3 рассчитываются в зависимости от путей утечки с учетом возможного их уменьшения из-за влажности
- <sup>5)</sup> Для устройств и электрических цепей внутри оборудования, на которые могут повлиять импульсные перенапряжения, данные значения можно интерполировать.
- <sup>6)</sup> Расстояние для степени загрязнения 4 такие же, как и при степени загрязнения 3, за исключением того, что минимальный воздушный зазор должен составлять 1,6 мм.

Определение путей утечки

Схема определения путей утечки



Однофазные трех- или двухпроводные системы переменного или постоянного тока (выдержка из таблицы 3а)

Номинальное напряжение источника питания (сети) *)	Напряжения для таблицы 4	
	для изоляции фазы от фазы 1)	для изоляции фазы от земли 1)
[В]	[В]	[В]
12,5	12,5	-
24	25	-
25	32	-
30	32	-
42	50	-
48	50	-
50 **)	50	-
60	63	-
30-60	63	32
100 **)	100	-
110	125	-
120	125	-
150 **)	160	-
220	250	-
110-220	250	125
220-240	250	125
300 **)	320	-
220-440	500	250
600 **)	630	-
480-960	1000	500
1000 **)	1000	-

1) Уровень изоляции между фазой и землей для незаземленных систем, или систем с заземленными открытыми проводящими частями, равен уровню изоляции между фазами, так как рабочее напряжение между любой фазой и землей на практике может достигать полного (линейного) напряжения относительно земли. Причина этого в том, что фактическое напряжение относительно земли определяется активным сопротивлением изоляции и емкостным сопротивлением каждой фазы относительно земли; таким образом, низкое (допустимое) сопротивление изоляции одной из фаз создает "эффект земли" и увеличивает напряжение между двумя остальными фазами и землей до полного напряжения между фазами.  
 \*) Отношение между величинами напряжений указано в 2.2.1.  
 \*\*) Эти значения соответствуют значениям в таблице 1.

Трехфазные четырех- или трехпроводные системы переменного тока (выдержка из таблицы 3б)

Номинальное напряжение источника питания (сети) *)	Напряжения для таблицы 4		
	для изоляции фазы от фазы	Изоляция фазы от земли трехфазные четырехпроводные системы с заземленной нейтралью 2)	Трехфазные трехпроводные системы, незаземленные 1) или с заземленной нейтралью
[В]	[В]	[В]	[В]
60	63	32	63
110/120/127	125	80	125
150 **)	160	-	160
208	200	125	200
220/230/240	250	160	250
300 **)	320	-	320
380/400/415	400	250	400
440	500	250	400
480/500	500	320	500
575	630	400	630
600 **)	630	-	630
660/690	630	400	630
720/830	800	500	800
960	1000	630	1000
1000 **)	1000	-	1000

1) Уровень изоляции между фазой и землей для незаземленных систем, или систем с заземленными открытыми проводящими частями, равен уровню изоляции между фазами, так как рабочее напряжение между любой фазой и землей на практике может достигать полного (линейного) напряжения между фазами. Причина этого в том, что фактическое напряжение относительно земли определяется активным сопротивлением изоляции и емкостным сопротивлением каждой фазы относительно земли; таким образом, низкое (допустимое) сопротивление изоляции одной из фаз создает "эффект земли" и увеличивает напряжение между двумя остальными фазами и землей до полного напряжения между фазами.  
 2) Для оборудования, подключение которого к трехфазной сети возможно и по четырехпроводной и по трехпроводной схеме, с заземлением и без него, используйте только величины, указанные для трехпроводной схемы.  
 \*) Отношение между величинами напряжений указано в 2.2.1.  
 \*\*) Эти значения соответствуют значениям в таблице 1.

Пути утечки для предотвращения отказов оборудования после возникновения токов утечки (выдержка из таблицы 4)

Напряжение 1)	Минимальная длина пути утечки									
	Печатные платы		Степень загрязнения						3	Эффективное значение [В]
	Степень загрязнения		1		2			3		
	1	2	Все группы изоляционных материалов	Группа изоляционных материалов	I	II	III	I	II	III 2)
	[мм]	[мм]	[мм]	[мм]	[мм]	[мм]	[мм]	[мм]	[мм]	[мм]
10	0,025	0,04	0,08	0,40	0,40	0,40	1,00	1,00	1,00	
12,5	0,025	0,04	0,09	0,42	0,42	0,42	1,05	1,05	1,05	
16	0,025	0,04	0,10	0,45	0,45	0,45	1,10	1,10	1,10	
20	0,025	0,04	0,11	0,48	0,48	0,48	1,20	1,20	1,20	
25	0,025	0,04	0,125	0,50	0,50	0,50	1,25	1,25	1,25	
32	0,025	0,04	0,14	0,53	0,53	0,53	1,30	1,30	1,30	
40	0,025	0,04	0,16	0,56	0,80	1,10	1,4	1,6	1,8	
50	0,025	0,04	0,18	0,60	0,85	1,20	1,5	1,7	1,9	
63	0,040	0,63	0,20	0,63	0,90	1,25	1,6	1,8	2,0	
80	0,063	0,10	0,22	0,67	0,95	1,3	1,7	1,9	2,1	
100	0,10	0,16	0,25	0,71	1,00	1,4	1,8	2,0	2,2	
125	0,16	0,25	0,28	0,75	1,05	1,5	1,9	2,1	2,4	
160	0,25	0,40	0,32	0,80	1,1	1,6	2,0	2,2	2,5	
200	0,40	0,63	0,42	1,00	1,4	2,0	2,5	2,8	3,2	
250	0,56	1,00	0,56	1,25	1,8	2,5	3,2	3,6	4,0	
320	0,75	1,60	0,75	1,60	2,2	3,0	4,0	4,5	5,0	
400	1,00	2,00	1,00	2,00	2,8	4,0	5,0	5,6	6,3	
500	1,30	2,50	1,30	2,50	3,6	5,0	6,3	7,1	8,0	
630	1,80	3,20	1,8	3,2	4,5	6,3	8,0	9	10,0	
800	2,40	4,00	2,4	4,0	5,6	8,0	10,0	11	12,5	
1000	3,20	5,00	3,2	5,0	7,1	10	12,5	14	16,0	
1250			4,2	6,3	9	12,5	16	18	20	
1600			5,6	8	11	16	20	22	25	
2000			7,5	10	14	20	25	28	32	
2500			10	12,5	18	25	32	36	40	
3200			12,5	16	22	32	40	45	50	
4000			16	20	28	40	50	56	63	
5000			20	25	36	50	63	71	80	
6300			25	32	45	63	80	90	100	
8000			32	40	56	80	100	110	125	
10000			40	50	71	100	125	140	160	

1) Это напряжение  
 а) для функциональной изоляции  
 б) для основной и дополнительной изоляции цепей, запитываемых непосредственно от сети низкого напряжения: напряжение, пересчитанное по таблицам 3а и 3б из номинального напряжения оборудования или номинального напряжения изоляции;  
 с) для основной и дополнительной изоляции систем, устройств и внутренних цепей, не запитываемых непосредственно от сети максимальное эффективное: значение напряжения в системе, устройстве или внутренней цепи, которое может возникнуть при расчетном напряжении и наиболее неблагоприятных внешних условиях.  
 2) Материалы группы изоляции IIIb не рекомендуется применять при степени загрязнения 3 и напряжении свыше 630 В.

### Испытание изоляции

#### МЭК 60947-7-1/-2/UL 1059

Данное испытание является электрическим испытанием, доказывающим наличие достаточных путей утечки.

Достаточность расстояния между потенциалами двух соседних клеммных блоков, а также между электротехнической клеммой и монтажной рейкой проверяется подачей соответствующего контрольного напряжения.

#### Расчетное напряжение изоляции ( $U_i$ )

- это значение эффективного напряжения или значение постоянного напряжения, которое может подаваться продолжительное время при использовании согласно предписанию.

Контрольное напряжение должно выдерживаться 60 секунд. За основу берется сочетание из приведенной таблицы.

Расчетное изоляционное напряжение $U_i$ , В	Испытательное напряжение (эффективн.) В
$U_i \leq 60$	1000
$60 < U_i \leq 300$	1500
$300 < U_i \leq 690$	1890
$690 < U_i \leq 800$	2000
$800 < U_i \leq 1000$	2200
$1000 < U_i \leq 1500$	

#### МЭК 60947-7-1/-2

При проведении испытания не должно произойти перекрытия или пробоя. Токи утечки должны составлять менее 100 мА.

#### UL 1059

Контрольное напряжение =  $1000 \text{ В} + 2 \times$  расчетное напряжение изоляции  $U_i$ .

Все электротехнические клеммы Phoenix Contact с расчетным напряжением изоляции 800 В прошли испытание изоляции с 2000 В ~.

### Испытание импульсным напряжением

#### МЭК 60947-7-1/-2

При помощи испытания импульсным напряжением выявляются доказательства достаточно большого воздушного зазора между двумя соседними потенциалами.

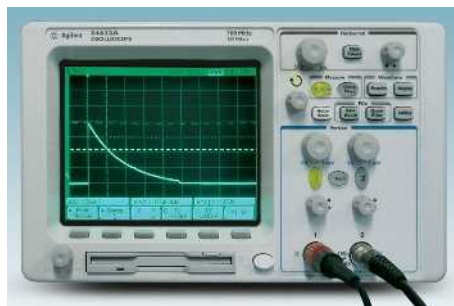
Для этого испытания импульсным напряжением проводится на каждом полюсе в зависимости от расчетного напряжения изоляции пять раз с интервалом мин. 1 с.

Наблюдают за расстоянием между соседними клеммными блоками или между электротехнической клеммой и шиной.

Непреднамеренные пробой во время испытания не допускаются.

Расчетное импульсное напряжение для электротехнических клемм компании

Phoenix Contact составляет 6 или 8 кВ. Таким образом подтверждается безопасность эксплуатации клемм при документированном расчетном напряжении.



Осциллограф показывает временную развертку импульсов напряжения.

## Проверка падения напряжения

### МЭК 60947-7-1/-2

К каждой точке подключения клеммного блока можно подсоединять от одного до нескольких проводников в зависимости от технологии подсоединения. Перенос тока сильно зависит от электрического сопротивления между проводником и токоведущей шиной. Высококачественные контакты обеспечивают газоплотное соединение. Только так можно гарантировать долговременное надежное соединение. Поэтому данное электрическое испытание устанавливает падение напряжения на клеммном блоке (две точки подключения). Таким образом можно выяснить значение переходного сопротивления и качество контакта.

К электротехническим клеммам подсоединяются проводники с расчетным сечением. Для проведения измерений на клемму подается контрольный постоянный

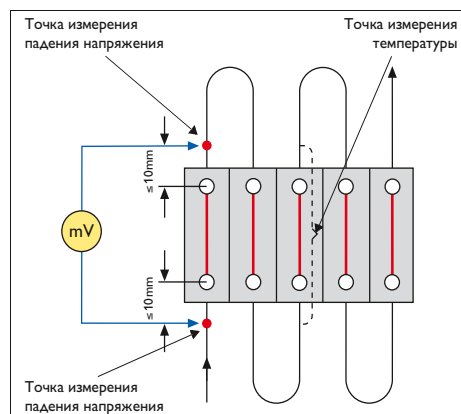
ток, соответствующий 0,1 допустимой нагрузки по току расчетного сечения. Падение напряжения измеряется на расстоянии  $\leq 10$  мм от середины точки подключения (см. рисунок).

При приближительной температуре 20 °C падение напряжения до и после испытания не должно превышать 3,2 мВ на каждый клеммный блок или в 1,5 раза измеренного до начала испытания значения.

Значения электротехнических клемм Phoenix Contact составляют 60 % от указанных в стандарте значений.



Отвод напряжения на винтовой клемме



Расчетное сечение в [мм <sup>2</sup> ]	Максимальная нагрузочная способность по току [A]	Расчетное сечение AWG	Максимальная нагрузочная способность по току [A]
0,2	4	24	4
0,5	6	20	8
0,75	9	18	10
1	13,5	-	-
1,5	17,5	16	16
2,5	24	14	22
4	32	12	29
6	41	10	38
10	57	8	50
16	76	6	67
35	125	2	121
50	150	0	162
95	232	0000	217
150	309	00000	309
240	415	500 MCM	415



## Испытание на нагревание

### МЭК 60947-7-1/-2/UL 1059

Нагревание клеммного блока должно быть по возможности низким.

Для этого должно быть низким переходное сопротивление. В данном испытании документируется нагревание при комнатной температуре под нагрузкой контрольным током.

#### МЭК 60947-7-1/-2

На одну рейку устанавливаются горизонтально пять клемм и подсоединяются в ряд при помощи проводов расчетного сечения длиной 1 м или 2 м. Для проведения измерений на клемму подается контрольный ток в

соответствии с допустимой нагрузкой по току расчетного сечения.

Документируется нагревание средней клеммы (см. рис. контроль падения напряжения, стр. 721).

Исходя из температуры помещения приблизительно 20 °С, допустимо нагревание клеммы макс. на 45 К. Дополнительно после этого на клемме необходимо провести контроль падения напряжения.

#### UL 1059

Данный метод в основном соответствует испытанию МЭК, но с

другой длиной проводников. Три клеммы монтируются рядом друг с другом в горизонтальном положении. Измерение производится при температуре окружающей среды 25 °С, при этом допустимо максимальное нагревание в 30 К (измеряется как можно ближе к точке подключения). Благодаря высококачественным материалам контактов электротехнических клемм от Phoenix Contact все технологии подсоединения показывают меньшие значения нагревания, чем это определено в стандарте.

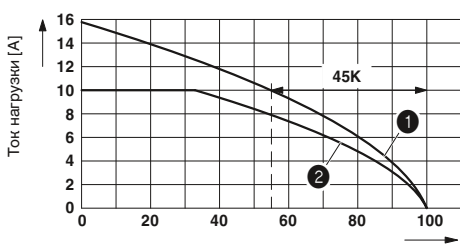
## Допустимая нагрузка по току

Стандарт МЭК 60947-7-1/EN 60947-7-1/DIN VDE06111 определяет испытательные токи для сечений проводников, указанных в таблице. Испытательные токи приводятся вместе с сечениями отдельных клемм. Типовые испытания блоков клемм проводятся в соответствии с этими данными.

Испытательные токи согласно МЭК 60947-7-1/EN 60947-7-1, таблица 5

Расчетное сечение	[мм <sup>2</sup> ]	0,2	0,5	0,75	1,0	1,5	2,5	4	6	10	16
Испытательный ток	[А]	4	6	9	13,5	17,5	24	32	41	57	76
Расчетное сечение	[мм <sup>2</sup> ]	25	35	50	70	95	120	150	185	240	300
Испытательный ток	[А]	101	125	150	192	232	269	309	353	415	520

## Базовая кривая и кривая изменения характеристик в зависимости от температуры



① = базовая кривая  
② = кривая изменения характеристик

Для определения нагрузочной способности по току вставные модульные клеммные блоки с различным количеством полюсов последовательно соединяются проводниками одинакового сечения. При практическом расчете кривой изменения характеристик в зависимости от температуры нагрузочная способность по току измеряется для вставных модульных

клеммных блоков в соответствии с DIN EN 60512-5-1. Максимальное повышение температуры контролируемого образца определяется после подачи тока требуемого значения (например, 10 А, 17,5 А, 24 А или 32 А) и установления температурного равновесия.

Принимая во внимание верхнее предельное значение температуры, которое в данном случае составляем 100 °С, из полученных значений получается кривая изменения характеристик в зависимости от температуры окружающей среды ("базовая кривая").

Скорректированная кривая нагрузочной способности составляется в соответствии с DIN EN 60512-5-2. При этом согласно этому стандарту допустимый ток нагрузки

рассчитывается, как 0,8 от соответствующего базового тока. Этот коэффициент "... учитывает имеющиеся в контактах разъемов утечки, а также погрешности измерения температуры, вносимые измерительными устройствами...". Для большинства продукции в данном каталоге кривые изменения характеристик в зависимости от температуры, приводятся для 2-, 5-, 10- и 15-полюсных вариантов.

**SCCR – Short Circuit Current Rating (ток короткого замыкания)****SCCR – Short Circuit Current Rating (ток короткого замыкания)**

Стандартом NEC (National Electrical Code) от апреля 2006 г. устанавливаются требования по стойкости к токам короткого замыкания для промышленных систем управления. Допустимый ток короткого замыкания SCCR (Short Circuit Current Rating) можно вычислить с помощью UL 508A. В США данному требованию должны соответствовать все сети электроснабжения, а также цепи систем управления всех промышленных установок. В UL 508A – таблица SB 4.1 указаны стандартные значения токов для компонентов, отсутствующих в спецификации. Согласно данной таблице электротехническим клеммам

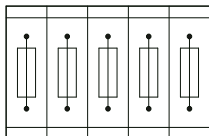
соответствует ток короткого замыкания 10 кА. Компания Phoenix Contact поставляет широкий ассортимент изделий, характеристики которых существенно превышают требования SCCR. Электротехническим клеммам системы CLIPLINE complete согласно SCCR соответствуют токи 100 кА.

Подробно значения SCCR для электротехнических клемм от Phoenix Contact перечислены в документе UL под номером E60425 aufgelistet. Этот документ хранится в базе данных UL и может быть просмотрен по следующему адресу:

<http://database.ul.com/cgi-bin/XYV/template/LISEXT/1FRAME/index.html>

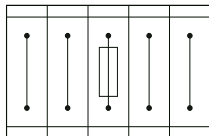
### Технические указания - клеммы с держателями предохранителей

Клеммы с держателями предохранителей, связанное расположение



Блок из 5 клемм с держателями предохранителя

Отдельно установленные клеммы с держателями предохранителей



Блок из одной клеммы с держателем предохранителя и 4 проходных клемм

#### Внимание!

Держатели предохранителя должны выбираться с учетом макс. рассеиваемой мощности, которая не должна быть меньше тепловой мощности, выделяемой вставленным в держатель предохранителем. В зависимости от назначения и способа установки клеммы необходимо убедиться, что допустимая температура предохранителя соответствует условиям эксплуатации. **Высокая температура окружающей среды** оказывает дополнительную нагрузку на блоки предохранителей. Поэтому в таких случаях необходимо соответствующим образом учитывать смещение значения расчетного тока.

Макс. рассеиваемая мощность при 23 °C (в соответствии с DIN EN 60947-7-3: 2009-4)

При подборе вставок с плавкими предохранителями необходимо убедиться, что указанная максимальная рассеивающая мощность не превышает. Руководствуйтесь указаниями изготовителей предохранителей.

Вставки с плавкими предохранителями размером 5 x 20 мм, согласно DIN EN 60947-7-3:2009-4

Характеристики рассеиваемой мощности других типов клемм с держателями предохранителей можно найти по ссылке [www.phoenixcontact.net/products](http://www.phoenixcontact.net/products)

<sup>1)</sup> Расчетное импульсное напряжение определяется выбранным блоком предохранителей.

Клеммы и штекеры	U <sup>1)</sup> [В]	Защита от перегрузки		за исключением защиты от коротких замыканий		I <sub>манс.</sub> [А]
		Одиночная установка	Установка в блоке	Одиночная установка	Установка в блоке	
P-FU 5X20-5	400	1,6 Вт	1,6 Вт	4,0 Вт	2,5 Вт	6,3
P-FU 5 x 20	400	1,6 Вт	1,6 Вт	4,0 Вт	2,5 Вт	6,3
PT 4-HESI (5 x 20)	400	1,6 Вт	1,6 Вт	4,0 Вт	2,5 Вт	6,3
UT 4-HESI (5 x 20)	500	1,6 Вт	1,6 Вт	4,0 Вт	2,5 Вт	6,3
ST 4-HESI (5 x 20)	500	1,6 Вт	1,6 Вт	4,0 Вт	2,5 Вт	6,3
ZFK 6-DREHSI (5 x 20)	800	4,0 Вт	2,5 Вт	4,0 Вт	4,0 Вт	6,3
QTC 2,5-HESI (5 x 20)	500	1,6 Вт	1,6 Вт	4,0 Вт	2,5 Вт	6,3
UK 10-DREHSI	800	4,0 Вт	2,5 Вт	4,0 Вт	4,0 Вт	10
USIG со штекером ST-SI	500	2,5 Вт	2,5 Вт	4,0 Вт	4,0 Вт	6,3
UK-SI	400	1,6 Вт	1,6 Вт	4,0 Вт	2,5 Вт	6,3
UK 5-HESI	800	2,5 Вт	2,5 Вт	4,0 Вт	2,5 Вт	6,3
UKK 5-HESI (5 x 20)	400	2,5 Вт	1,6 Вт	4,0 Вт	2,5 Вт	6,3
UK 4-TG со штекером ST-SI-UK 4	250	1,6 Вт	1,6 Вт	4,0 Вт	1,6 Вт	6,3

Вставки с плавкими предохранителями размером 6,3 x 32 мм, согласно DIN EN 60947-7-3:2009-4

Характеристики рассеиваемой мощности других типов клемм с держателями предохранителей можно найти по ссылке [www.phoenixcontact.net/products](http://www.phoenixcontact.net/products)

UT 6-HESI (6,3 x 32)	630	2,5 Вт	2,5 Вт	4,0 Вт	2,5 Вт	10
ST 4-HESI (6,3 x 32)	500	2,5 Вт	2,5 Вт	4,0 Вт	2,5 Вт	10
ZFK 6-DREHSI (6,3 x 32)	500	2,5 Вт	2,5 Вт	4,0 Вт	2,5 Вт	10
UK 10-DREHSI	400	2,5 Вт	2,5 Вт	4,0 Вт	2,5 Вт	10
USIG со штекером ST1-SI	500	2,5 Вт	2,5 Вт	4,0 Вт	2,5 Вт	10
UK 6,3-HESI	500	2,5 Вт	1,6 Вт	4,0 Вт	2,5 Вт	10
UKK 5-HESI (6,3 x 32)	400	2,5 Вт	1,6 Вт	4,0 Вт	2,5 Вт	10

### Стойкость к кратковременным токам

#### МЭК 60947-7-1/-2

На практике клеммные блоки должны выдерживать также и токи коротких замыканий до момента, когда предохранительное устройство отключит подачу тока. Это может продолжаться до нескольких десятых секунды.

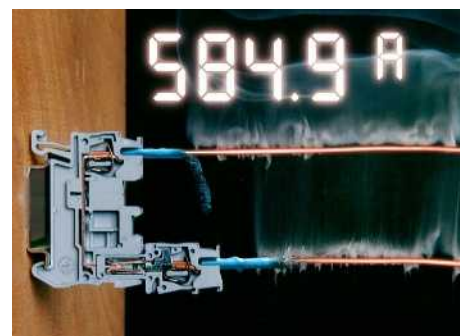
Для проведения испытания электротехническая клемма монтируется на крепёжное основание, к ней подсоединяется проводник расчетного сечения.

На клеммные блоки с защитными проводами три раза по 1 с подается плотность тока в 120 А/мм<sup>2</sup> расчетного сечения.

Требования считаются выполненными, если после испытания остаются неповрежденными отдельные части и возможно дальнейшее использование.

Перед тестом и после него проводится проверка падения напряжения. При этом падение напряжения до и после испытания не должно превышать 3,2 мВ на каждый клеммный блок или в 1,5 раза измеренного до начала испытания значения.

Клеммы многоамперного тока 240 мм<sup>2</sup> компании Phoenix Contact выдерживают контрольный токовый импульс в 28800 А в течение одной секунды без изменения качества клеммы.



Высочайшая безопасность контактирования даже при экстремальной перегрузке – на примере вставной клеммы с пружинным усилием.

## Испытание на старение

### МЭК 60947-7-1/-2

С точки зрения продолжительности эксплуатации важной характеристикой электротехнических клемм является поведение при старении.

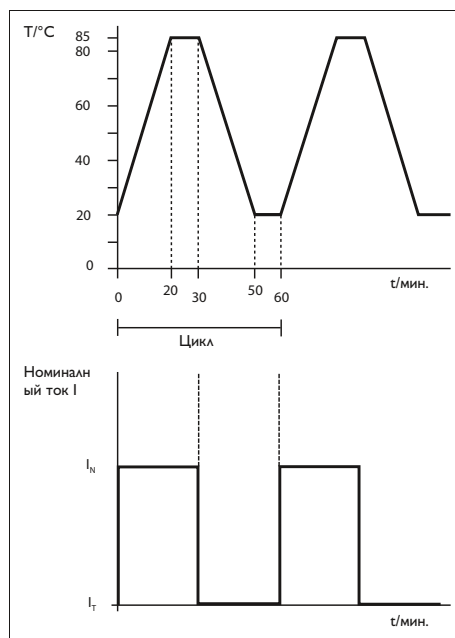
В данном испытании подтверждается качество контактирования при имитации старения.

При имитации многолетнего использования пять клеммных блоков устанавливаются на монтажную рейку в горизонтальном положении и подсоединяются в ряд проводниками с расчетным сечением. На соединенных проводниках длиной от 300 мм электротехнических клеммах измеряется падение напряжения. Нижний порог температуры в кондиционном шкафу устанавливается на 20 °С, верхний порог на 85 °С. Во время нагрева и 10-минутной фазы поддержания максимальной температуры на них подается расчетный ток. Это позволяет обозначить макс. допустимую температуру эксплуатации испытуемого объекта (макс. 130 °С). Затем следует фаза остывания. Падение напряжения измеряется после 24 циклов в остывшем состоянии (прибл. 20 °С). В общей сложности испытание состоит из 192 циклов.

Падение напряжения может составлять до 3,2 мВ в начале испытания, и до 4,8 мВ во время или после испытания или в 1,5

раза превышать измеренные после первых 24 циклов значения.

Электротехнические клеммы Phoenix Contact созданы для продолжительной эксплуатации даже при неблагоприятных температурных условиях. Применяемые пластмассы и металлы имеют достаточный резерв безопасности.



Сила тока и температура в зависимости от времени

## Коррозионное испытание

### DIN 50018

Важное значение металлических частей электрических соединений становится особенно актуальным при использовании в агрессивной среде. Защищенные от коррозии зоны контакта являются условием получения высокоэффективных и низкоомных соединений. Следующая методика испытаний описывает испытание на коррозионную стойкость в климате с образованием конденсата в сернистой атмосфере. В ходе испытания образуются кислые соединения с  $pH < 7$ , агрессивно воздействующие на металлические поверхности. В испытательную камеру подается 2 литра дистиллированной воды и один литр сернистого газа ( $SO_2$ ). При температуре 40 °С в течение теста образуется сернистая кислота.

После восьми часов испытания образцы сохнут в течение 16 часов с открытой дверцей. По окончании испытания образцы подвергаются как визуальному контролю, так и измерениям переходного сопротивления, для более точного определения влияния данного коррозионного испытания на контакты. Электротехнические клеммы компании Phoenix Contact обеспечивают высококачественное газоплотное соединение, которое не подвергается влияниям даже агрессивных сред.





### Испытания на стойкость к воздействиям окружающей среды

#### МЭК 60068-2-42/43

Механический и электрический срок службы электротехнических клемм напрямую зависит от используемых материалов и изоляторов. Для оценки климатических воздействий на электрические соединения электротехнические клеммы подвергаются различным исследованиям с моделированием условий окружающей среды. Данное испытание проводится как с местами контакта проводников, так и с местами разрезания изоляции и контрольными контактами. В качестве критериев оценки выступают проходные сопротивления, прочность крепления

проводника и оптическая оценка мест контакта после проведения соответствующих испытаний.

- 10-дневное хранение в агрессивной промышленной атмосфере с содержанием  $SO_2$  при 25 °C и влажности воздуха 75 %
- 4-дневное хранение в агрессивной атмосфере с содержанием  $H_2S$  при 25 °C и влажности воздуха 75 %.

Проходное сопротивление после проведения испытаний не должно превышать изначального значения более чем в 1,5 раза. Клемма должна функционировать без ограничений.

Благодаря использованию стойких к коррозии высококачественных сплавов меди достигается высокий стандарт качества электротехнических клемм компании Phoenix Contact.

### Солевой туман

#### МЭК 60068-2-11/-52

Особенно в судостроении технические компоненты постоянно подвергаются влиянию коррозионной атмосферы. Содержание соли в воздухе в сочетании с повышенной влажностью предъявляет высокие требования к используемым материалам. Согласно вышеназванному стандарту возможно моделирование воздействия морского климата.

Устойчивость материалов проверяется при помощи солевого тумана в разъедающей атмосфере. Для этого образцы помещаются в тестовую камеру и дозированно обрабатываются 5-процентным раствором хлористого натрия ( $NaCl$ ; значение pH 6,5 - 7,2) при температуре +35 °C в течение 96 часов.

По окончании испытания образцы подвергаются как визуальному контролю,

так и электрической проверке, для более точного определения влияния данного коррозионного испытания на контакты.

Электротехнические клеммы Phoenix Contact со всеми технологиями подключения создают газоплотные соединения. Это значит, что место контакта защищено от коррозии даже при экстремальных климатических условиях.



## Испытание на воздействие перепадов температуры

### DIN EN 60352 T4

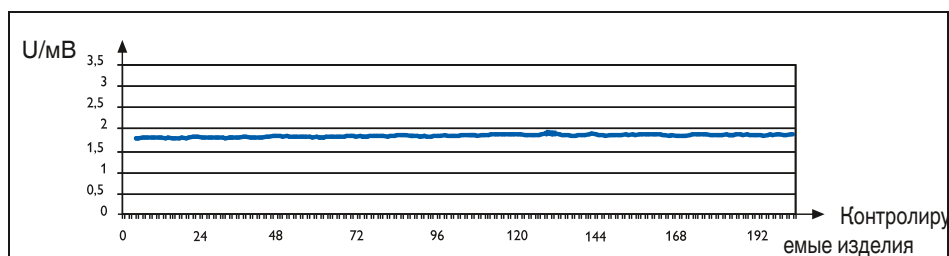
Как упомянуто в начале, в производственном процессе часто возникают быстрые смены температуры вблизи источников тепла и холода. Данное испытание позволяет проверить качество контакта точки подключения при быстрой смене температуры.

Для проведения испытания пять электротехнических клемм монтируются на крепежное основание, к ним подсоединяются проводники расчетного сечения. Конструкция подвергается быстрым сменам температуры с использованием двух камер. Температуры соответствуют верхней и нижней границам температур электротехнической клеммы. Как правило температурный диапазон составляет от  $-55\text{ }^{\circ}\text{C}$  до  $+100\text{ }^{\circ}\text{C}$ . Время нахождения в каждой температурной камере составляет 45 минут, а смена температуры происходит в течение нескольких секунд. Это повторяется в течение 100 циклов.

Требования считаются выполненными, если после испытания остаются неповрежденными отдельные части и возможно дальнейшее использование.



После охлаждения до комнатной температуры проводится проверка падения напряжения. Электротехнические клеммы Phoenix Contact имеют постоянные хорошие температурные качества благодаря использованию высококачественных материалов.



Проверка падения напряжения на 200 контролируемых изделиях после проведения теста

### Испытание на вибростойкость

#### В соответствии с DIN EN 61373 - широкополосные шумы (чувствительность по DIN EN 50155)

В транспортной технике электротехнические клеммы всегда подвергаются вибрациям и тряске. Особенно при использовании вблизи двигателей, вращающихся приводов и осей.

Для воссоздания соответствующей действительности вибрационной нагрузке образцы подвергаются воздействию широкополосных шумовых колебаний. В следствие этого возникают соответствующие реальности движения клеммных блоков и подсоединенных проводников.

Испытания на соответствие категории 1b проходят в диапазоне частот от 5 Гц до

150 Гц. Эффективное значение ускорения составляет до  $5,72 \text{ м/с}^2$ . Образцы испытываются в течение 5 часов по каждой из трех осей (x, y, z).



Наряду с вибрацией производится контроль электрического контакта в течение испытания.

Электротехнические клеммы не должны иметь признаков повреждений, препятствующих дальнейшей эксплуатации. Дополнительно во время испытания не допускается прерывание контакта  $> 1 \text{ мкс}$ .

Электротехнические клеммы Phoenix Contact со всеми технологиями подключения соответствуют данным высоким требованиям вибростойкости.

### Испытание на ударпрочность

#### МЭК 60068-2-27

Данное испытание проводится для выявления и документирования стойкости клеммного соединения к нерегулярно возникающим ударным нагрузкам различной силы. При этом используются значения ударных нагрузок, описанные в DIN EN 50155 или DIN EN 61373 (Европейский стандарт для применения в железнодорожном транспорте), чтобы смоделировать нагрузки, возникающие на рельсовом транспорте.

Для обозначения удара задаются ускорение и продолжительность. МЭК 60068-2-27 предписывает по три позитивных и негативных удара по всем

трем осям (X, Y, Z). Моделируемые ускорения достигают  $50 \text{ м/с}^2$  при продолжительности удара 30 мс.

Клеммные соединения не должны иметь признаков повреждений, препятствующих дальнейшей эксплуатации. Поведение контактов на образцах контролируется во время проведения испытания. Для соответствия железнодорожному стандарту недопустимы прерывания контакта  $> 1 \text{ мкс}$ .

Электротехнические клеммы Phoenix Contact выдерживают данные шокковые нагрузки и подходят для применения в областях с экстремальной вибрацией.

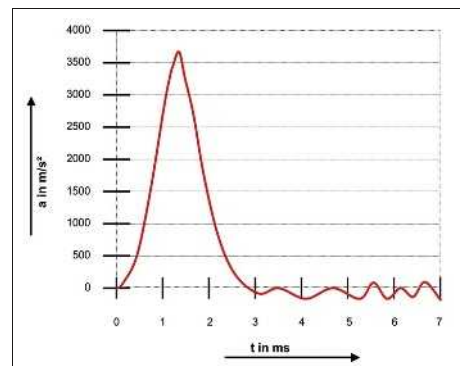


Диаграмма удара в течение 3 мс/350 g

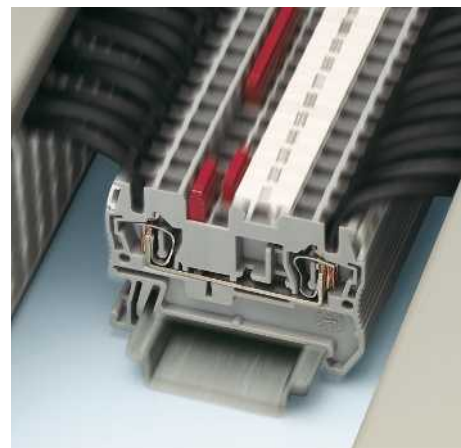
### Испытание на вибростойкость

#### МЭК 60068-2-6

Данное испытание служит для проверки вибростойкости клеммного соединения под воздействием продолжительной вибрации. Контролируемый образец подвергается гармонической синусоидальной вибрации, имитирующей вращение, пульсации или знакопеременные силы. Испытание проводится по всем трем осям (x, y, z). Образец подвергается воздействию колебаний с частотами от 5 Гц до 150 Гц со скоростью одной октавы в минуту. Эффективное значение ускорения составляет до  $40 \text{ м/с}^2$ . Образцы испытываются в течение 2 часов по каждой из трех осей (x, y, z).

Электротехнические клеммы не должны иметь признаков повреждений, препятствующих дальнейшей эксплуатации. Дополнительно во время испытания не допускается прерывание контакта  $> 1 \text{ мкс}$ . До и после испытания измеряется переходное сопротивление.

Все технологии подключения соответствуют данным требованиям стандарта без прерывания электрического контакта. Поэтому они наиболее подходят для приложений с повышенными требованиями, в которых необходимо гарантировать надежную работу клеммного соединения даже при сотрясениях.



## Качественные характеристики изоляционных материалов

### Термопласты

Корпуса большинства поставляемых нами изолированных корпусов изготавливаются из термопластов, которые можно разделить на 2 группы: аморфные и частично кристаллические пластмассы. При изготовлении продукции из термопластов используются недорогие и экологически безопасные технологии (литье под давлением). Материал легко перерабатывается и может применяться повторно. Применение различных модифицированных материалов позволяет достичь соответствия электрических, тепловых и механических характеристик готовых изделий предъявляемым к ним высоким требованиям. Используемые термопласты не содержат галогенов, а при их горении не возникают газы, способные вместе с жидкостями создавать коррозирующие растворы. В их составе также нет силиконов, формальдегида, полихлорированного дифенила и терфенила.

### Влияние температуры окружающей среды на изделия из термопластов

При длительном воздействии температуры наступает процесс так называемого термического старения пластмассы, вызывающий изменение как электрических, так и механических свойств материала. Дополнительные внешние факторы, например, излучение, механическое, электрическое и химическое воздействие, еще больше усиливают этот эффект. Специальные испытания позволяют выработать точные критерии для сравнения качественных показателей различных типов пластмасс. При изготовлении деталей из пластмассы качественные показатели можно определять только с определенной погрешностью, и конструктор должен использовать эти данные только с учетом всех обстоятельств. Стандарт МЭК 60947-7-1/EN 60947-7-1 устанавливает для электротехнических клемм значение допустимого перегрева при номинальной нагрузке, равное 45 К. Клеммы Phoenix Contact соответствуют этому требованию.

### Воспламеняемость пластмасс (стандарт UL 94)

Процедура испытания на воспламеняемость определена нормой UL94 бюро по стандартизации Underwriters Laboratories (США). Она действительна для всех отраслей промышленности, включая электротехнику. Испытания пластмассовой детали проводятся в открытом пламени в вертикальном или горизонтальном положении. Уровни пожаробезопасности в порядке степени возрастания разделены на классы HB, V1, V2, V0. Результаты испытаний заносятся в так называемые "Желтые карточки" и ежегодно публикуются в справочнике компонентов и материалов **Recognized Component Directory**.

### Термопласт: полиамид, неармированный, PA

Мы применяем частично кристаллический изолирующий материал полиамид, без которого невозможно представить современную электротехнику и электронику. Полиамид сертифицирован и допущен к применению многими международными организациями и комиссиями по стандартизации, такими как, CSA, KEMA, PTB, SEV, UL, VDE и уже долгое время является основным материалом, применяемым при производстве изделий.

Даже при повышенной температуре этот материал прекрасно сохраняет электрические, механические, химические и другие свойства. При использовании стабилизаторов теплового старения полиамид способен выдерживать кратковременный нагрев до 200 °С. Точка плавления зависит от типа пластмассы (PA 4.6, 6.6, 6.10 и т.д.) и находится в диапазоне от 215 °С до 295 °С.

Полиамид поглощает воду из атмосферы, в среднем 2,8 % от общего объема. Однако влага содержится в материале не в форме кристаллизационной воды, а в виде химически связанных групп H<sub>2</sub>O в молекулярной структуре. Благодаря этому полиамид сохраняет пластичность и прочность даже при температурах до -40 °С. Воспламеняемость полиамида по норме UL 94 соответствует категории от V2 до V0.

### Термопласт: армированный стекловолокном полиамид, PA-F

Армирование стекловолокном придает полиамиду дополнительную жесткость и твердость и одновременно повышает температурную стойкость материала. Благодаря этому полиамид может использоваться при изготовлении устройств защиты от перенапряжений.

Влагопоглощение ниже по сравнению с неусиленным полиамидом. В остальном свойства соответствуют неармированному поликарбонату. По UL 94 категория пожаробезопасности соответствует классам от HB до V0. Полиамиды класса V0, как правило, предлагаются только черного цвета.

### Термопласт: ABS

Термопластичный материал ABS применяется при изготовлении изделий, требующих наряду с высокой механической прочностью и жесткостью, также стойкости к ударным нагрузкам. Благодаря особому качеству поверхности и твердости данный тип термопласта отличается устойчивостью к химическому воздействию и образованию усталостных трещин.

Стойкость формы изделия прекрасно сохраняется даже при высоких и низких температурах. Поверхность изделий из ABS может металлизироваться, например, покрываться никелем.

Класс воспламеняемости применяемой нами формовальной массы лежит согласно предписанию UL 94 в пределах от HB до V0.

### Термопласт: поливинилхлорид (ПВХ)

ПВХ устойчив к солевым растворам, слабым и концентрированным щелочам, а также к большинству разведенных и концентрированных кислот вплоть до серной кислоты и концентрированной азотной кислоты.

ПВХ является трудно воспламеняемым веществом даже без специальной обработки (V1 согласно DIN 4102 - UL 94 V0)

Характеристики	Единица измерения/ступень	Полиамид PA	Полиамид PA	Полиамид PA-GF	Полиамид PA-GF	Поликарбонат PC-GF
Температура при продолжительной эксплуатации, DIN IEC 60216	°С	≤130	≤125	120	120	130
Минимальная температура (без механической нагрузки)	°С	-60	-60	-60	-60	-60
Диэлектрическая прочность, МЭК 60243-1/ DIN VDE 0303-21	кВ/см	600	600	330	400	300
Стойкость к токам утечки, МЭК 60112 / DIN VDE 0303-1	СТП...	600	600	550	475	175
Тропино- и термитостойкость		хорошая	хорошая	хорошая	хорошая	хорошая
Удельное объемное сопротивление МЭК 60093/VDE 0303-30; МЭК 60167/VDE 0303-31	Ω см	10 <sup>12</sup>	10 <sup>12</sup>	10 <sup>12</sup>	10 <sup>12</sup>	> 10 <sup>14</sup>
Поверхностное сопротивление МЭК 60093/VDE 0303-30; МЭК 60167/VDE 0303-31	Вт	10 <sup>10</sup>	10 <sup>10</sup>	10 <sup>12</sup>	10 <sup>12</sup>	> 10 <sup>14</sup>
Класс воспламеняемости согласно UL 94		V0	V2	V0	HB	V0



## Характеристики изоляционного материала

### МЭК 60210-1 / UL 746 В

При следующих испытаниях моделируется повышенная нагрузка на клемму в течение продолжительного времени. Поведение пластика при постоянно повышенных температурах описывается на основании его прочности на разрыв и изоляционных характеристик. В МЭК 60216 и UL 746 В заданы температурные индексы, свидетельствующие о продолжительности срока службы пластиков при тепловой нагрузке. Характерными значениями для этих двух характеристик являются – механические в соответствии с МЭК 60216 в качестве значения TI – электрические в соответствии с UL 746 В в качестве значения RTI.

#### МЭК 60216 – значение TI

Прочность на разрыв измеряется в течение 5000 часов, и результат экстраполируется на 20 000 часов. При этом фиксируют температуру, при которой по истечению упомянутых 20 000 часов прочность на разрыв уменьшается в половину.

#### UL 746 В – значение RTI

Значение RTI (элек.) определяет наивысшую температуру использования, до образования электрического пробоя при определенных условиях испытания. Используемые Phoenix Contact полиамиды имеют следующие характеристики:

	UL 94 V2	UL 94 V0
TI	105 °C	125 °C
RTI	125 °C	130 °C

Для использования в условиях повышенной температуры в ассортименте, например, керамические клеммы.

## Воспламеняемость поверхности

### ASTM E 162

Распространение пожара под тепловым воздействием описано в вышеназванном стандарте.

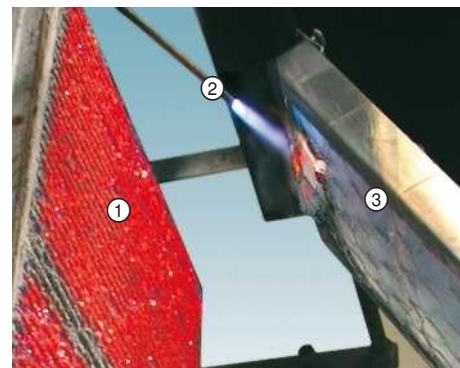
Для оценки воспламеняемости поверхностей пластиков в соответствии с ASTM E 162 определяется „Flame-Spread-Index“ (индекс распространения пламени), описывающий распространение пламени при заданных условиях испытаний.

Для этого образец (152 x 457 x макс. 25,4 мм) подвергается воздействию источника тепла (815 °C) под углом в 30° и сверху поджигается источником открытого пламени. В течение 15 минут испытания определяется время, за которое огонь перемещается между двумя точками измерения находящимися на расстоянии 76 мм друг от друга. Индекс распространения пламени „Flame-Spread-Index“ рассчитывается исходя из времени

распространения пламени и рассчитанного фактора тепловыделения.

Для американской железнодорожной отрасли допускается максимальное граничное значение 35. Затем производятся и оцениваются наблюдения за плавлением пластика.

Электротехнические клеммы Phoenix Contact достигают индекса распространения пламени 5, капают негорящими каплями и поэтому находятся намного ниже допустимых максимальных значений „Федерального управления железных дорог (FRA) министерства транспорта США“.



- ① Радиационный нагреватель
- ② Пламя
- ③ Пластиковый образец

## Образование дымового газа

### ASTM E 662

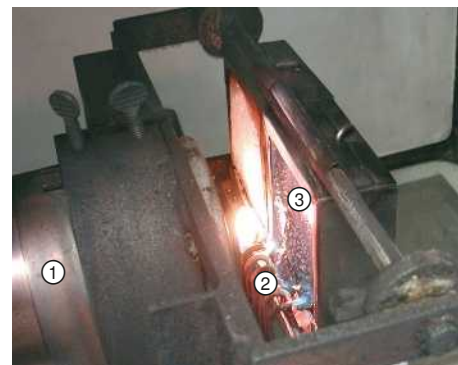
В стандарте ASTM E 662 описан метод определения специфической оптической плотности дыма (мутность дыма) при открытом горении или тлеющем пожаре. При этом рассматривают процентную светопрозрачность в соотношении с объемом камеры горения. В испытании исследуется образец (76 x 76 x макс. 25 мм), который помещается в определенную NBS (национальным бюро стандартов) дымоплотную камеру (см. рис.). Образец подвергается воздействию источника тепла с интенсивностью 2,5 Вт/см<sup>2</sup>. В заключение в течение 20 минут моделируются следующие процессы:

1. Горение при открытом огне
2. Тление, избегание открытого огня

Существуют специальные предельные значения оптической плотности дыма для обоих процессов, которые регистрируются по истечению 1,5 и 4 минут.

- a. Специфическая оптическая плотность дыма ( $D_{s1,5}$ ) – предельное значение 100
- b. Специфическая оптическая плотность дыма ( $D_{s4}$ ) – предельное значение 200
- c. Максимальная плотность дыма ( $D_m$ ) в течение 20 минут испытания.

Используемые в производстве электротехнических клемм от Phoenix Contact полиамиды соответствуют всем требованиям стандарта ASTM E 662 „Федерального управления железных дорог (FRA)“ министерства транспорта США.



- ① Радиационный нагреватель
- ② Пламя
- ③ Пластиковый образец

## Данные по огнестойкости

### NF F 16-101

В NF F 16-101 на основании двух индексов (I и F) описано поведение пластика при горении. При этом проводятся следующие испытания: испытание с телом накала, кислородный индекс, непрозрачность дымового газа, токсичность дымового газа.

#### 1. Определение индекса I (0– 4)

Индекс I определяется на основании следующей таблицы по результатам испытания с телом накала и кислородного индекса. При этом I 0 является наилучшей, а I 4 - наихудшей классификацией.

Индекс	Кислородный индекс	Тело накала
I 0	70 %	960 °С, образования пламени нет
I 1	45 %	960 °С, образования пламени нет
I 2	32 %	960 °С, образования пламени нет
I 3	28 %	850 °С, образования пламени нет
I 4	20 %	850 °С, пламя быстро гаснет

#### 2. Определение дымового индекса F (0– 5)

Основанием для этого являются непрозрачность дымового газа и его токсичность. Следующие концентрации веществ в миллионных долях [ppm] считаются критическими:

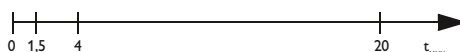
Окись углерода (CO) . . . . .	1750
Диоксид углерода (CO <sub>2</sub> ) . . . . .	90 000
Соляная кислота (HCl) . . . . .	150
Бромистоводородная кислота (HBr) . . . . .	170
Цианистоводородная кислота (HCN) . . . . .	17
Втористоводородная кислота (HF) . . . . .	17
Диоксид серы (SO <sub>2</sub> ) . . . . .	260

В результате испытания выявляется дымовой индекс, который в зависимости от значений соответствует классам F 0 – F 5. При этом F 0 является наилучшей, а F 5 - наихудшей классификацией. Электротехнические клеммы от Phoenix Contact достигают классификации I 2/ F 2.

## Токсичность дымового газа

### SMP 800-C

В SMP 800-C описаны максимально допустимые значения токсичных дымовых газов, выделяемых в процессе сжигания пластика. По сравнению с BSS 7239 (стандарт Boeing), данный нормативный документ описывает более точные методы измерения для определения качества и количества токсичных дымовых газов, выделяющихся при полном сгорании испытуемого образца. Дымовые газы для данных измерений берутся из камеры для испытаний NBS в соответствии с ASTM E 662. При данном испытании действует такая же временная схема, как и при ASTM E 662.



Запись данных проводится в течение всех 20 минут.

Предельные значения содержания токсичных дымовых газов по SMP 800-C в миллионных долях:

Окись углерода (CO) . . . . .	3500
Диоксид углерода (CO <sub>2</sub> ) . . . . .	90 000
Оксиды азота (NO <sub>x</sub> ) . . . . .	100
Диоксид серы (SO <sub>2</sub> ) . . . . .	100
Соляная кислота (HCl) . . . . .	500
Бромистоводородная кислота (HBr) . . . . .	100
Втористоводородная кислота (HF) . . . . .	100

Цианистоводородная кислота (HCN) . . . . .	100
--	-----

Используемые Phoenix Contact полиамиды выделяют во много раз меньше токсичных газов, чем необходимо для достижения критической концентрации.

### Безопасность воспламенения без галогенов

#### DIN EN ISO 1043-4

К галогенам относятся химические элементы фтор, хлор, бром и йод. Использование соединений галогенов способствует снижению горючести пластмасс. В ходе противопожарных исследований была выявлена связь между выделяемыми ядовитыми газами и наличием галогенов.

Электротехнические клеммы системы CLIPLINE complete изготавливаются из полиамида 6.6 (PA 6.6) с противопожарной классификацией UL 94 V0. Вместо содержащих галогены огнезащитных средств используются цианурамыды. Поэтому все электротехнические клеммы Phoenix Contact без исключения не содержат галогенов.



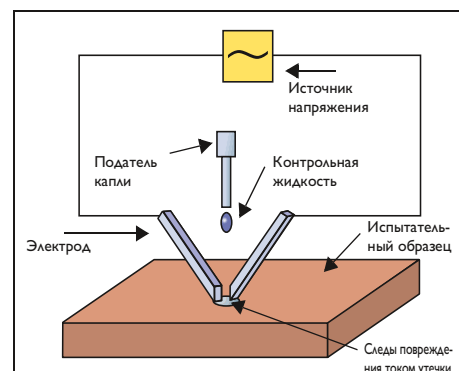
### Образование сквозной проводящей дорожки (СТІ)

#### DIN EN 60112

Влажность и загрязнения способствуют образованию сквозных проводящих дорожек на пластиковой поверхности. Образование сквозных проводящих дорожек - это формирование проводящих соединений между соседними потенциалами в зависимости от их разности напряжений под электролитическим воздействием. Значение СТІ пластика отображает, насколько он препятствует данному образованию сквозных проводящих дорожек. На образец (20 x 20 x 3 мм) устанавливают два платиновых электрода на расстоянии 4 мм друг от друга. На оба

электрода подается контрольное напряжение в соответствии с предписанием стандарта, затем при помощи специального приспособления на электроды капают испытательный раствор каждые 30 секунд.

В результате испытания выявляется максимальное значение напряжения, при котором образец выдерживает 50 капель без тока короткого замыкания > 0,5 А. Используемые Phoenix Contact пластики соответствуют высочайшей категории контрольного напряжения со значением СТІ 600.



### Испытание нитью накала

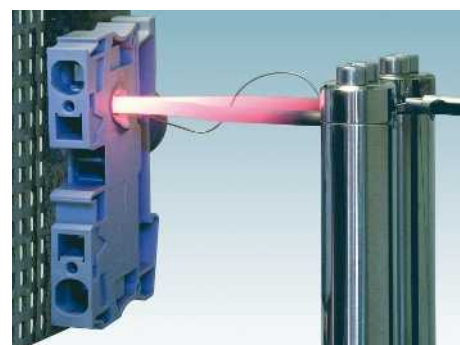
#### МЭК 60695-2-11

При перегрузке токопроводящие части электротехнической клеммы или подсоединенные проводники могут очень сильно нагреваться. Это дополнительное тепло оказывает воздействие и на пластиковые корпуса. Для моделирования данного источника опасности для электротехнических конструктивных элементов при проведении испытания с телом накала оно нагревается до определенной температуры (550 °С, 650 °С, 750 °С, 850 °С или 960 °С) и, как показано на рисунке, прижимается к самому тонкому месту корпуса образца под прямым углом с усилием в 1 Н.

Считается, что образец выдержал испытание,

- если во время испытания не возникает горения или тления
- если горение или тление после удаления тела накала затухает в течение 30 секунд
- если лежащая под телом накала папиросная бумага не загорается под воздействием стекающих горящих капель.

Все используемые Phoenix Contact для производства корпусов полиамида выдерживают испытание с телом накала 960 °С (самая высокая ступень).



## Испытание точечным пламенем

### МЭК 60947-7-1/-2

При использовании электротехнических клемм важным критерием является поведение пластика при прямом контакте с источником воспламенения. Такими источниками воспламенения может быть, например, электрическая дуга на пути утечки. Клеммы не должны способствовать распространению пожара или ускорять его, пластики должны реагировать самозатуханием.

В процессе данного пожарного испытания исследуется поведение конструктивных элементов под воздействием внешнего источника воспламенения.

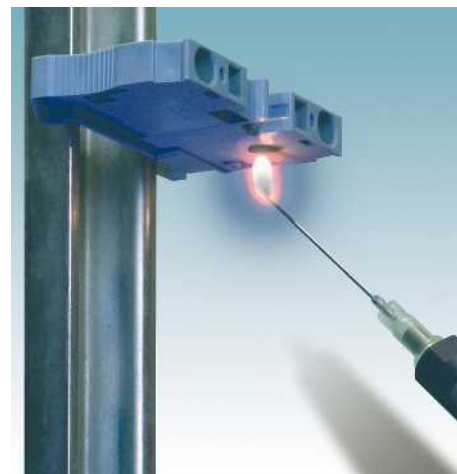
Открытое пламя газовой горелки (бутан) воздействует на край или поверхность испытуемого образца под углом 45° в

течение 10 секунд (см. рис.). Затем производятся наблюдения за поведением образца без источника воспламенения.

Считается, что образец выдержал испытание,

- если горение или тление после удаления пламени затухает в течение 30 секунд,
- если лежащая под образцом папиросная бумага не загорается под воздействием падающих горящих капель.

Все электротехнические клеммы Phoenix Contact выдерживают испытание точечным пламенем благодаря использованию высококачественного пластика и специальной конструкции.



## Теплопроводность пластмассы

### DIN 51900-2/ASTM E 1354

На основании опыта пожаров с человеческими жертвами техническим установкам все больше начинают присваивать ступени теплоотдачи при пожаре. Основной идеей при этом является ограничение теплоотдачи в отношении размера поверхности.

#### Пожарная нагрузка

Под пожарной нагрузкой понимают выделяемое при пожаре количество энергии на определенную площадь поверхности. Значение пожарной нагрузки, как правило, выражается в МДж/м<sup>2</sup>. Чем больше теплота сгорания и объем материала, тем больше количество выделяемой при пожаре энергии. Полиамиды обладают относительно высокой теплотой сгорания. Поэтому все чаще для определения пожарной нагрузки используют теплоту сгорания

электротехнических клемм. Теплота сгорания используемых Phoenix Contact пластиков в соответствии с

#### DIN 51900-2:

Полиамид 66 V2 ..... прибл. 30 МДж/кг  
Полиамид 66 V0 ..... прибл. 32 МДж/кг

#### ASTM E 1354:

Полиамид 66 V2 ..... прибл. 22 МДж/кг  
Полиамид 66 V0 ..... прибл. 24 МДж/кг

для сравнения:

Жидкое топливо ..... прибл. 44 МДж/кг

Для расчета пожарной нагрузки отдельных конструктивных элементов необходимо умножить характеристику теплоты сгорания соответствующего полиамида на вес детали.



### Определение класса воспламеняемости

#### UL 94

В UL 94 описаны особо важные для электротехники испытания горючести. Основной характеристикой при этом является поведение при горении.

Присваиваются следующие классы: UL 94 HB (Horizontal Burn - горизонтальное горение) или UL 94 V (Vertical Burn - вертикальное горение). Тесты показывают, что классификация 94 V0/1/2 является более ценной, чем классификация 94 HB.

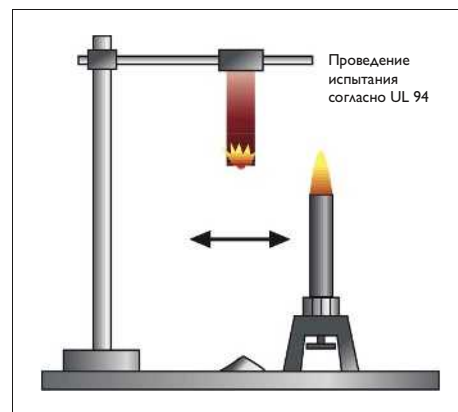
#### UL 94 V0/1/2

После подготовки образец зажимается вертикально и многократно подвергается воздействию пламени в течение 10 секунд.

Между отдельными процедурами воздействия засекается время, необходимое, чтобы образец погас.

В завершение анализируется время до прекращения горения и характеристики стекания.

Используемые для электротехнических клемм Phoenix Contact пластики соответствуют высоким критериям для классификации в качестве материала V0.



#### Классификация

	UL 94 V0	UL 94 V1	UL 94 V2
Продолжительность горения после каждого воздействия пламени	≤ 10 с	≤ 30 с	≤ 30 с
Общая продолжительность горения за 10 повторов	≤ 50 с	≤ 250 с	≤ 250 с
Время прогрева после 2-го повтора	≤ 30 с	≤ 60 с	≤ 60 с
Полное сгорание	нет	нет	нет
Возгорание ваты под образцом	нет	нет	нет

### Защита от прикосновения

#### МЭК 60529 / DIN EN 50274

Электрические устройства и установки должны обеспечивать высокий уровень безопасности персонала при проведении обслуживания, измерений и контроля.

BGV A2 предписывает безопасные расстояния при проведении работ, обслуживания и случайного манипулирования от опасных для прикосновений частей низковольтных установок до 1000 В перем. тока и 1500 В пост. тока в соответствии с МЭК 60529. При этом безопасность прикосновения разделяется на защищенность от прикосновения тыльной стороной кисти руки и защищенность от прикосновения пальцами. Защищенность от прикосновений проверяется при помощи контрольных пальцев и шаров. Изделие должно быть выполнено так, чтобы к токопроводящим деталям невозможно было прикоснуться контрольными средствами.

Электротехнические клеммы Phoenix Contact выполнены в соответствии с МЭК 60529 / DIN EN 50274.



Контрольный палец Ø 12,5 мм



Контрольный шар Ø 50 мм

**Цветовая маркировка**

Цвет	Буквенный код
Белый	WH
Красный	RD
Синий	Синий
зеленый	Зеленый
Желтый	Желтый
Серый	Серый
Коричневый	Коричневый
Оранжевый	OG
Черный	Черный
Бирюзовый	TQ
Слоновая кость	IV
Бежевый	BE
Оливковый	OL

